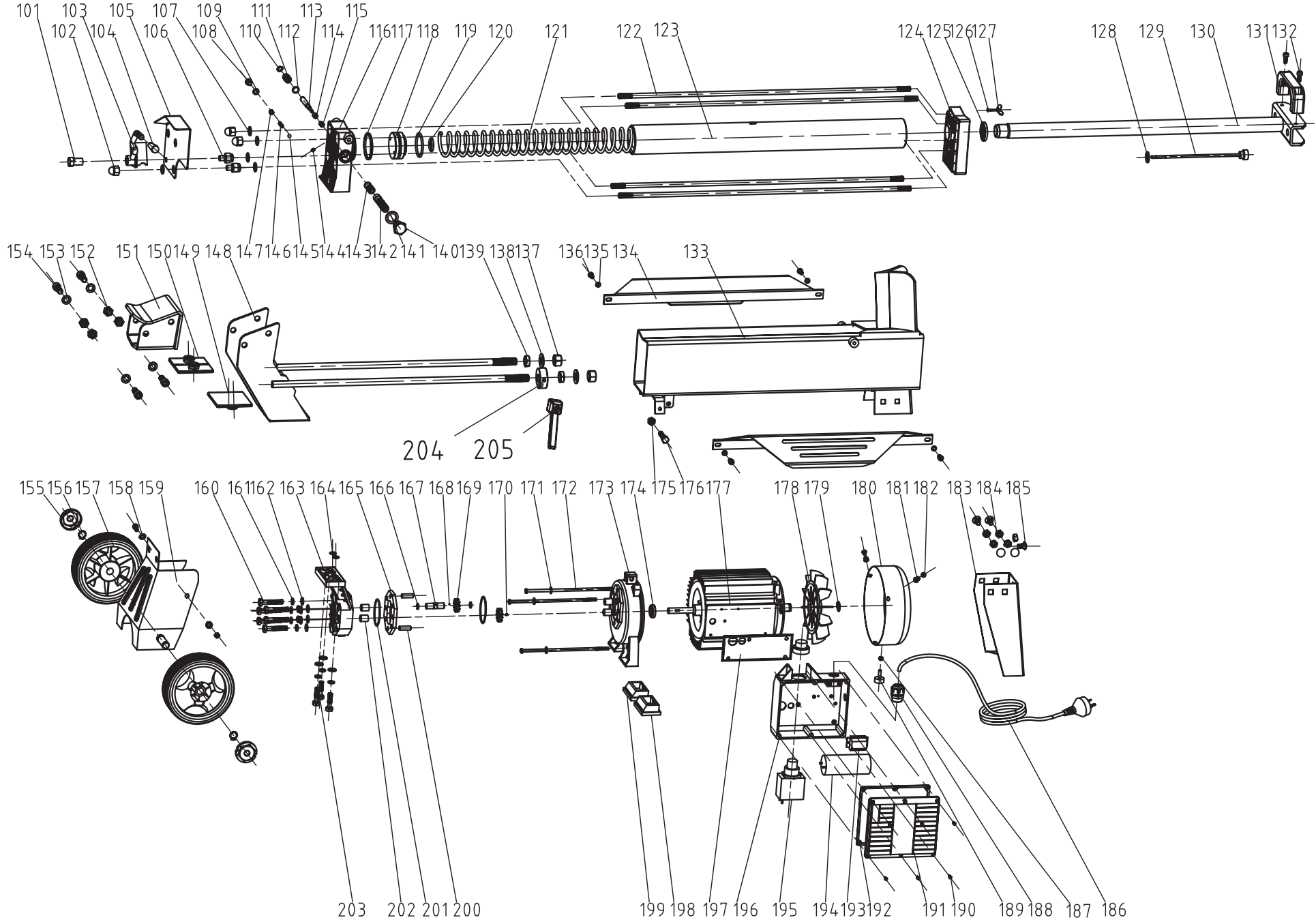


HL450





Ersatzteile / Spare parts

HL 450

Hydraulikspalter
Log Splitter

5905201901
0131

update: 01.12.2016

Skizze	Art.Nr.	Benennung	description
101	3905201026	Buchse	lever mount nut
103	3905201027	Steuerhebel	lever part
108-116, 140-147	3905201057	Gehäuse mit Steuerventil	housing with control valve
110-115, 140-143	3905201028	Steuerventil kpl.	control valve cpl.
117-120	3905201023	Dichtsatz	sealing set
124	3905201029	Alu-Deckel Öltank	alu cap for oil tank
125	3905202142	Wellendichtring	rotary shaft seal
126-127	16040394	Entlüftungsschraube mit Dichtung	bleed screw
128	3905201030	Dichtring	washer
131	3905201031	Handgriff	lift handle
134	3905201032	Seitenblech	lead plank
135	02012705	Federring A6	spring washer A6
136	02091235	Zylinderschraube M6x12	screw M6x12
148	3905201055	Mitnehmer	carrier
149	3905202012	Kunststoffführungen 1	plastic inserts 1
150	3905202013	Kunststoffführungen 2	plastic inserts 2
151	3905201035	Druckplatte	log pusher
157	3905201036	Laufrad	wheel
163	3905201037	Zahnradpumpengehäuse	gear pump cover
164	3905202052	O-Ring	o-ring
166-170,200-201	3905201234	Zahnradatz mit Bolzen und Dichtung	gear wheel set with bold/gasket
178-182	3905201038	Motor kpl.	motor cpl.
178	3905201039	Lüfterrad	fan
179	01047113	Sicherungsring	circlip ring
180	3905201040	Motorhaube	motor hood
183	3905201044	Stützfuß	foot
186	5905201002	Netzkabel mit Stecker - CH	Cable & plug - CH
187+189	5905201001	Stützfuß für Motor	support for motor
190	02798114	Schraube	bolt
191	3905201041	Schaltergehäuseabdeckung	switch box cover
192	3905201042	luftdichte Unterlage	airproof underlay
193	3905201043	Klemmleiste	clamping device
194	52017101	Kondensator 25@F	capacitor
194	16040424	Kondensator 30@F	capacitor
195	3905201046	Schalter	switch
196	3905201047	Schaltergehäuse	switch box
198	3905201048	Gummifuß für Motor links	rubber foot for motor left
199	3905201049	Gummifuß für Motor rechts	rubber foot for motor right
202	16040886	Buchse	bushing
205	05006201	Klemmhebel	adjustable clamping lever
204-205	3905201053	Rücklaufstopp	return stop
o.Abb.	3905201051	Gehäusedichtung 120x80	housing seal
o.Abb.	3905202032	Schalter kpl. mit Gehäuse und Kondensator	switch cpl. with housing and capacitor