

# CHELSEA 480 C

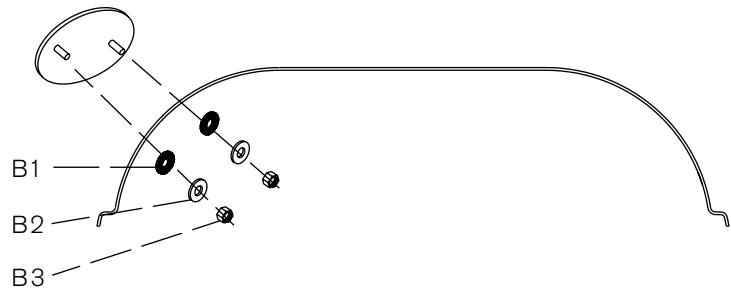
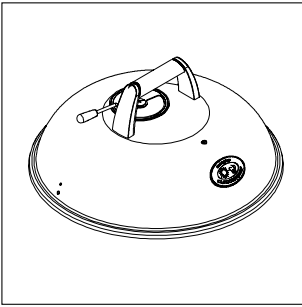
---

---

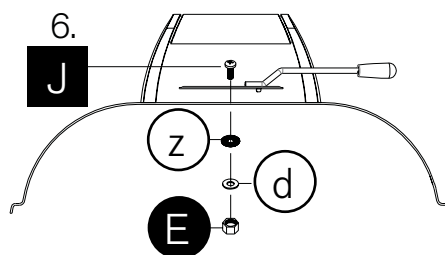
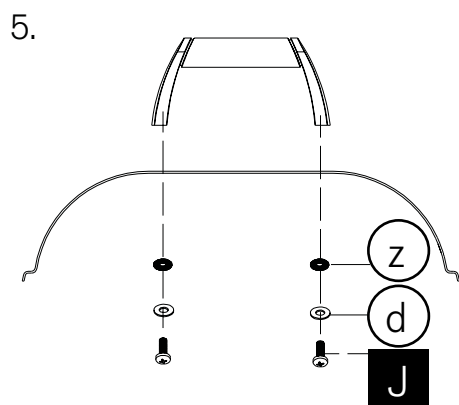
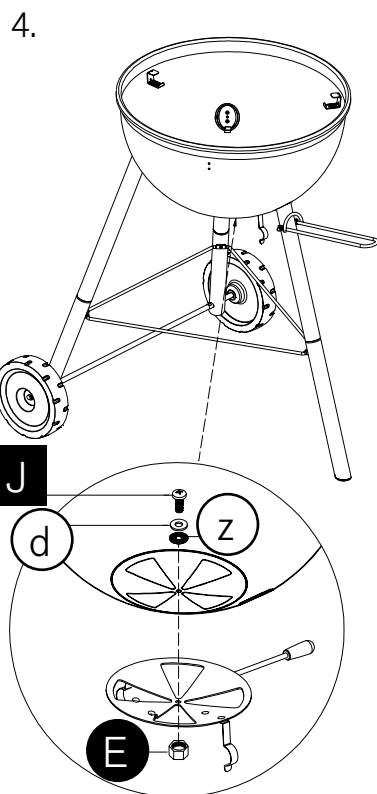
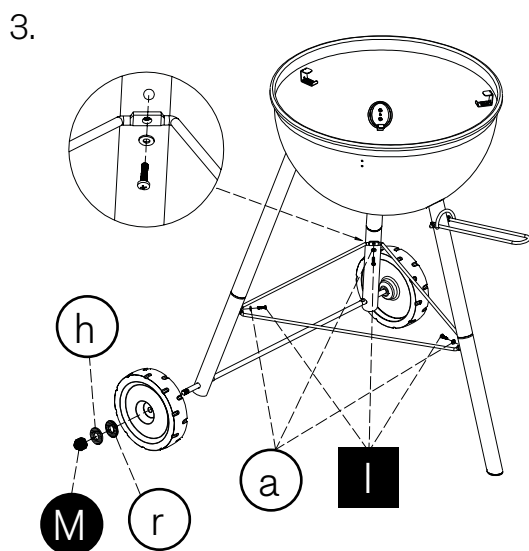
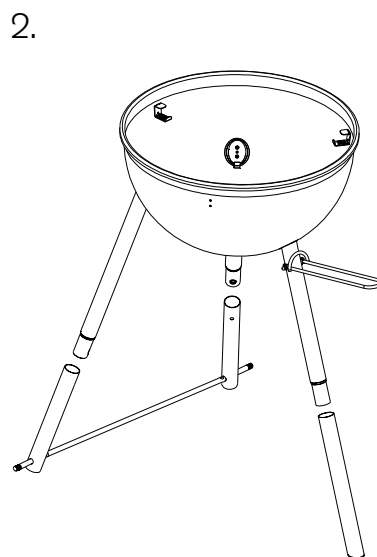
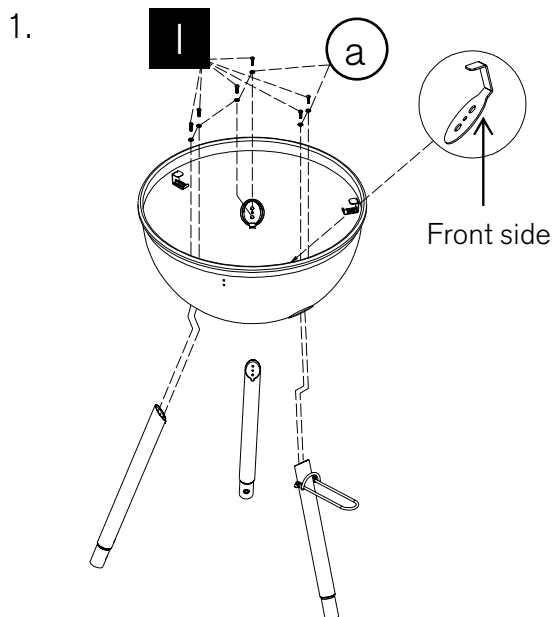
| <b>B</b>    |                 | <b>LID</b>         | <b>DECKEL</b>       |
|-------------|-----------------|--------------------|---------------------|
| <b>Pos.</b> | <b>Art. Nr.</b> | <b>Description</b> | <b>Beschreibung</b> |
| B1          | 18.371.03       | Teflonwasher       | U-Scheibe Teflon    |
| B2          | 18.371.02       | Washer             | U-Scheibe           |
| B3          | 18.370.48       | Nut                | Mutter              |

---

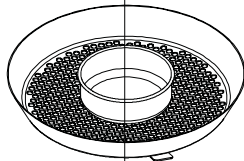
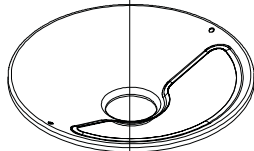
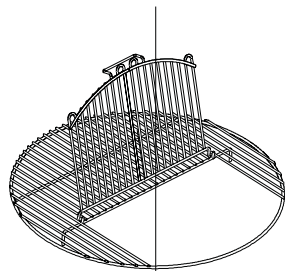
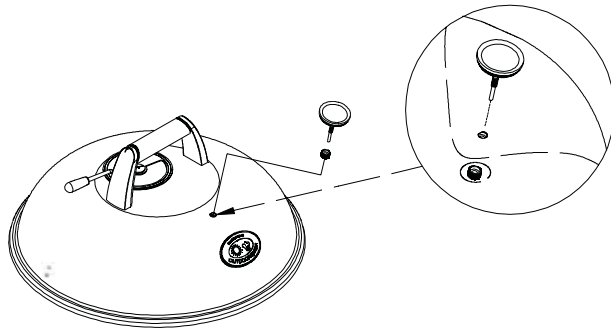
B



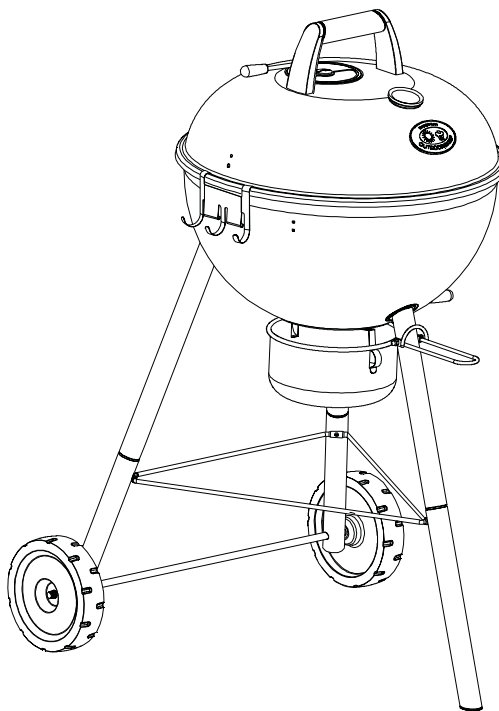
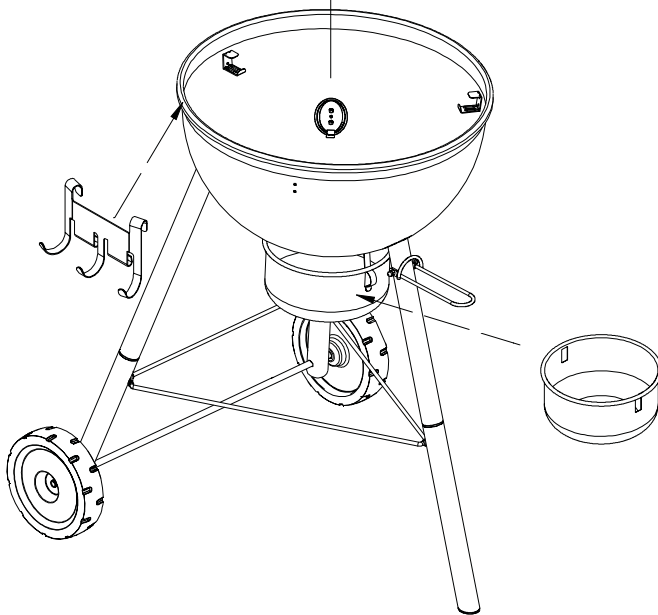
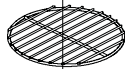
# CHELSEA 480 C





7.

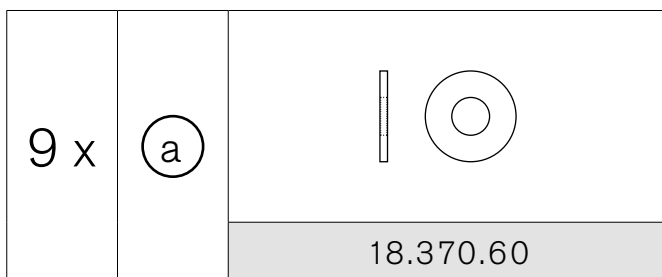
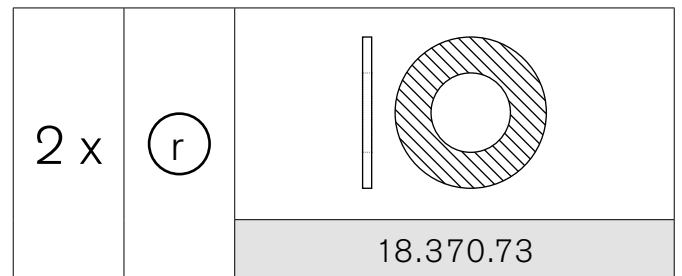
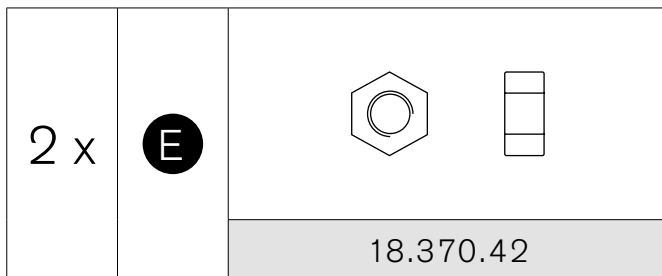
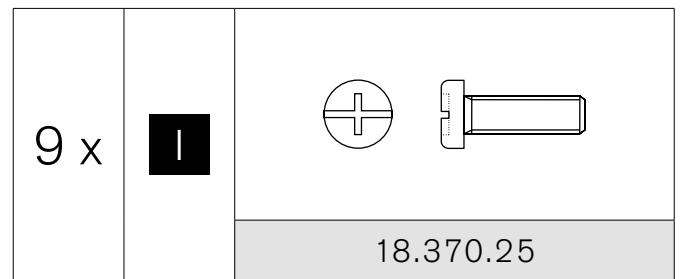
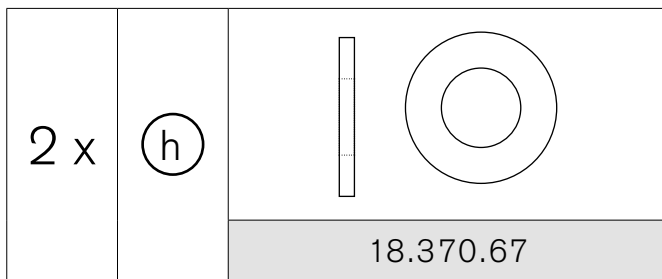
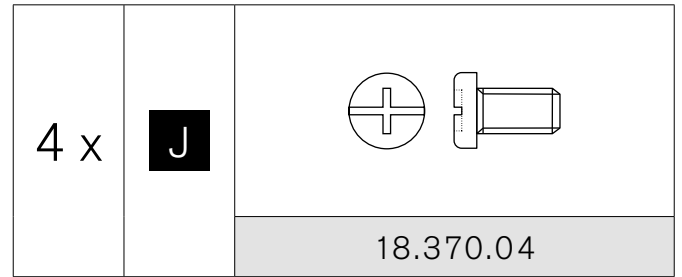
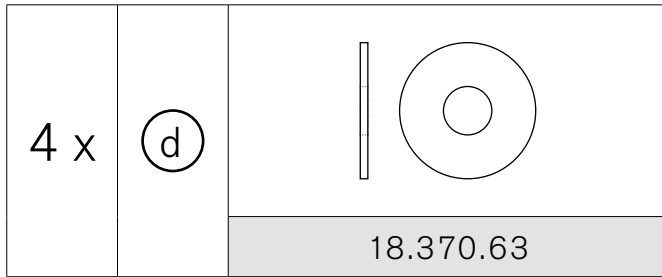
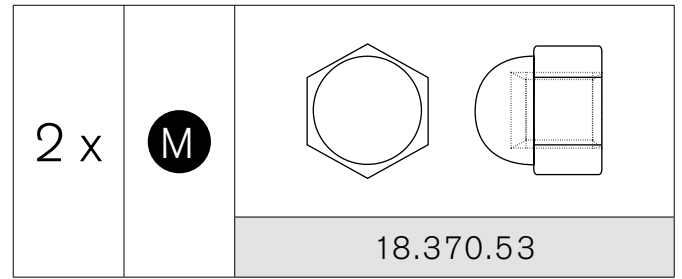
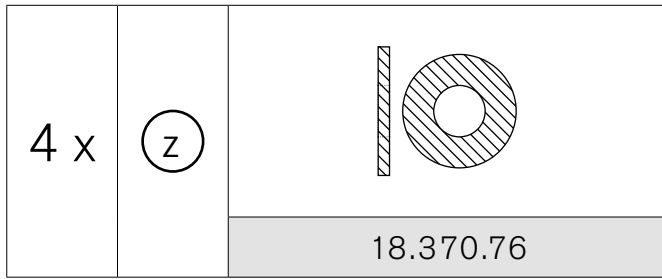


8.



|   |              |
|---|--------------|
|  | 1x10<br>1x17 |
|  | 1x2          |

# CHELSEA 480 C





| SPAREPARTS |           |                                     | ERSATZTEIL-LISTE                         |
|------------|-----------|-------------------------------------|--|
| Pos.       | Art. Nr.  | Description                         | Beschreibung                             |
| 1          | 18.450.00 | Lid handle bakelite                 | Deckelgriff Bakelit                      |
| 2          | 18.420.06 | Upper Vent Disc with handle         | Ventilationsschieber oben mit Griff      |
| 3          | 18.430.00 | Lid black                           | Deckel schwarz                           |
| 4          | 18.850.21 | Heat indicator °C/°F                | Temperatur Anzeige °C/°F                 |
| 5          | 18.850.12 | Heat indicator-Nut                  | Temperaturanzeige-Befestigungsmutter     |
| 6          | 18.822.49 | Logo plate                          | Logoplatte                               |
| 7          | 18.420.00 | Cooking grid                        | Grillrost                                |
| 8          | 18.420.02 | Funnel                              | Trichter                                 |
| 9          | 18.420.03 | Grease collector pan                | Fettauffangschale                        |
| 10         | 18.420.04 | Charcoal grate                      | Kohlenrost                               |
| 11         | 18.420.01 | Booster grate                       | Anzünderost                              |
| 12         | 18.430.01 | Bowl black                          | Kugel schwarz                            |
| 13         | 18.420.05 | Tool holder                         | Besteck-Halter                           |
| 14         | 18.420.15 | Carry handle jetblack               | Handgriff jetblack                       |
| 15         | 18.420.10 | Leg upper part front umbragrey      | Bein Oberhälfte vorne umbragrau          |
| 16         | 18.420.13 | Leg lower part front umbragrey      | Bein Unterhälfte vorne umbragrau         |
| 17         | 18.450.01 | End cap                             | Abschlusskappe                           |
| 18         | 18.420.09 | Legs upper part rear umbragrey      | Bein Oberhälfte hinten umbragrau         |
| 19         | 18.420.11 | Leg lower part rear right umbragrey | Bein Unterhälfte hinten rechts umbragrau |
| 20         | 18.420.07 | Lower vent disc with handle         | Ventilationsschieber unten mit Griff     |
| 21         | 18.420.08 | Ash catcher                         | Aschenschale                             |
| 22         | 18.420.14 | Stabilisation umbragrey             | Stabilisation umbragrau                  |
| 23         | 18.420.39 | Wheel axle umbragrey                | Radachse umbragrau                       |
| 24         | 18.420.12 | Leg lower part rear left umbragrey  | Bein Unterhälfte hinten links umbragrau  |
| 25         | 18.450.02 | Wheel                               | Rad                                      |
|            | 18.379.16 | Hardware set                        | Schraubenset                             |

Please read the user guide carefully before using your **OUTDOORCHEF** Charcoal Kettle Barbeque.

Lesen Sie die Bedienungsanleitung sorgfältig durch, bevor Sie Ihren **OUTDOORCHEF** Holzkohle Kugelgrill in Betrieb nehmen.

#### Attention

Please write your serial number on the backside of the manual for future reference. You will find the number on the data plate attached to the trolley or the bottom plate depending on the grill model. **OUTDOORCHEF** can only supply spare parts and honour warranty returns when the serial number is available.

#### Achtung

Bitte notieren Sie auf der Rückseite Ihrer Gebrauchsanweisung die Serien-Nummer. Je nach Grillmodell finden Sie die Nummer auf dem Datensticker, welcher sich entweder am Grillgestell oder auf der Bodenplatte befindet. **OUTDOORCHEF** kann Garantie und Ersatzteillieferungen nur mit der Serien-Nummer bearbeiten.

**DKB Household Switzerland AG** operates a policy of continuous product development and improvement.

As such we reserve the right to alter product design and or technical specification without giving any prior notice.