



Lieber Kunde,

vielen Dank für Ihre Bestellung der Tapete in unserem Online-Shop. Wir fertigen unsere Tapeten mit Liebe und unser Ziel ist es, Ihnen Freude und einen frischen Hauch in Form einer neuen Wohnungsdekoration direkt nach Hause zu bringen.

Unsere Tapeten werden auf Vlies mit einer glatten Struktur und einem Flächengewicht von bis zu 170 g/m² gedruckt. Dank der modernen UV-LED-Tintenstrahltechnologie zeichnen sich die Tapeten durch eine hervorragende Oberflächenbeständigkeit und Farbbrillanz aus. Darüber hinaus schont die Drucktechnik die Umwelt, das Produkt ist gesundheitlich unbedenklich und für jeden Raum geeignet.

Vliestapeten - Anleitung zum Tapezieren

1. Vorbereitung des Untergrunds

Stellen Sie sicher, dass die Fläche, auf die die Tapete geklebt werden soll, fest, glatt und trocken ist. Für das beste Ergebnis verwenden Sie eine Grundierung.

2. Überprüfung der Tapete

Legen Sie die einzelnen Tapetenbahnen in der richtigen Reihenfolge aus. Überprüfen Sie, ob die Kanten korrekt aufeinanderpassen und das Muster nicht beschädigt ist. Falls Mängel festgestellt werden, kontaktieren Sie bitte den Verkäufer.

3. Vorbereitung des Klebers

Der Tapetenkleber wird kostenlos mitgeliefert. Mischen Sie 100 g Kleber mit 2 Litern kaltem Wasser und lassen Sie ihn quellen. Eine Packung Kleber reicht für 10 m².

4. Markierung der Wand

Markieren Sie mit einer Wasserwaage und einem Lineal vertikale Linien an der Wand im Abstand von jeweils 49 cm. Lassen Sie an der oberen und unteren Kante etwa 5 cm Überstand für den späteren Zuschnitt. Wenn Sie die Tapete an eine Wand mit einem Fenster kleben, beginnen Sie von der Fensterseite.

5. Auftragen des Klebers

Tragen Sie den Kleber auf die Wand in dem Bereich auf, der für die erste Tapetenbahn vorgesehen ist. Verteilen Sie eine dünne, gleichmäßige Schicht leicht über die Randlinie hinaus. Der Kleber darf nicht direkt auf die Tapete aufgetragen werden.



6. Anbringen der Tapete

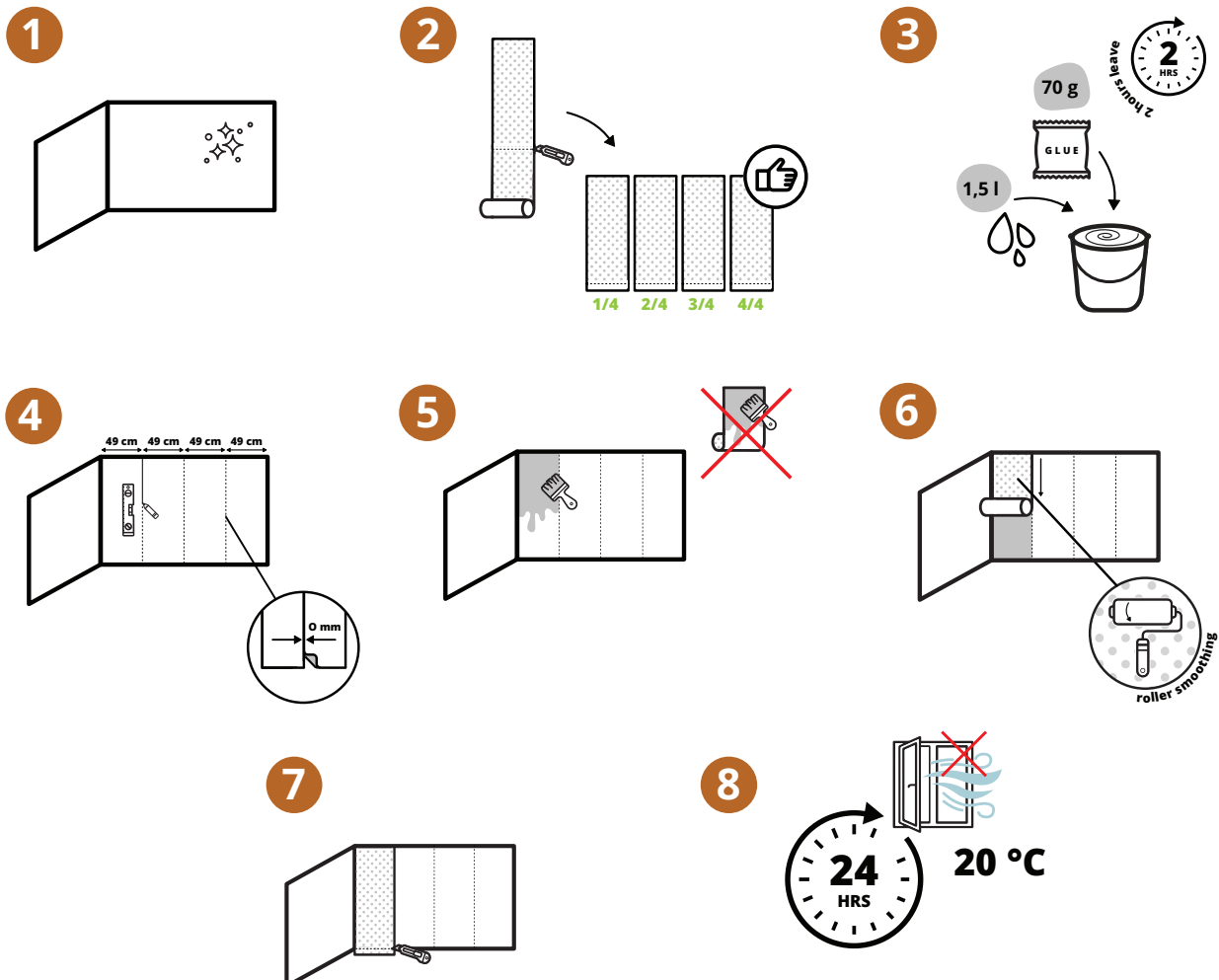
Legen Sie die erste Tapetenbahn vorsichtig aus, um eine Verschmutzung der Oberfläche zu vermeiden. Bringen Sie die obere Kante der Tapete an der mit Kleber bestrichenen Wand an und drücken Sie sie langsam von oben nach unten an. Legen Sie die einzelnen Bahnen Kante an Kante, ohne sie zu überlappen. Falls die erste Bahn nicht exakt an der Markierungslinie ausgerichtet ist, korrigieren Sie sie vorsichtig.

7. Abschluss

Überschüssigen Kleber sofort mit einem feuchten Schwamm oder Tuch abwischen. Glätten Sie die Oberfläche der Tapete mit einer Rolle in kreisenden Bewegungen von der Mitte des Bahnenstücks zu den Seiten. Schneiden Sie die überstehenden Tapetenränder an der Wand mit einem Messer und einem Lineal ab. Wiederholen Sie diesen Vorgang für alle weiteren Tapetenbahnen.

8. Trocknung

Lassen Sie die Tapete nach dem Anbringen aller Bahnen 24 Stunden bei einer Raumtemperatur von 20 °C trocknen.





Vliestapeten (wiederholendes Muster) – Anleitung zum Tapezieren

1. Vorbereitung des Untergrunds

Stellen Sie sicher, dass die Fläche, auf die die Tapete geklebt werden soll, fest, glatt und trocken ist. Die Wand sollte entfettet, von Unebenheiten, Staub und Farbbrechen befreit sein. Für das beste Ergebnis verwenden Sie eine Grundierung.

2. Überprüfung der Tapete und Vorbereitung der Bahnen

Rollen Sie die Tapete aus und überprüfen Sie, ob das Muster regelmäßig und unbeschädigt ist. Messen Sie Bahnen entsprechend der Höhe Ihrer Wand und fügen Sie oben und unten etwa 5 cm Überstand hinzu. Schneiden Sie die einzelnen Bahnen so zu, dass das Muster genau aufeinander passt. Wir empfehlen, die Bahnen zu nummerieren, um die Reihenfolge beizubehalten.

3. Vorbereitung des Klebers

Der Tapetenkleber wird kostenlos mitgeliefert. Mischen Sie 100 g Kleber mit 2 Litern kaltem Wasser und lassen Sie ihn quellen. Eine Packung Kleber reicht für 10 m².

4. Markierung der Wand

Markieren Sie mit einer Wasserwaage und einem Lineal gerade, vertikale Linien an der Wand im Abstand von jeweils 49 cm, was der Breite der Tapete entspricht. Die Linien helfen Ihnen, die Kanten der einzelnen Bahnen exakt auszurichten. Wenn Sie die Tapete an eine Wand mit einem Fenster kleben, beginnen Sie an der Fensterseite und arbeiten Sie sich weiter.

5. Auftragen des Klebers

Tragen Sie den Kleber auf die Wand in dem Bereich auf, der für die erste Tapetenbahn vorgesehen ist. Verteilen Sie eine dünne, gleichmäßige Schicht leicht über die Markierungslinie hinaus. Der Kleber darf nicht direkt auf die Tapete aufgetragen werden.

6. Anbringen der Tapete

Nehmen Sie die erste Tapetenbahn und legen Sie sie an die obere Wandkante mit Kleber. Richten Sie sie an der Markierungslinie aus. Drücken Sie die Bahn langsam von oben nach unten an und glätten Sie die Oberfläche mit einer Tapezierrolle oder einem Tapetenspachtel. Stellen Sie sicher, dass die Bahn richtig sitzt und das Muster an die angrenzenden Bahnen anschließt. Legen Sie die Bahnen Kante an Kante, ohne Überlappung.



7. Abschluss

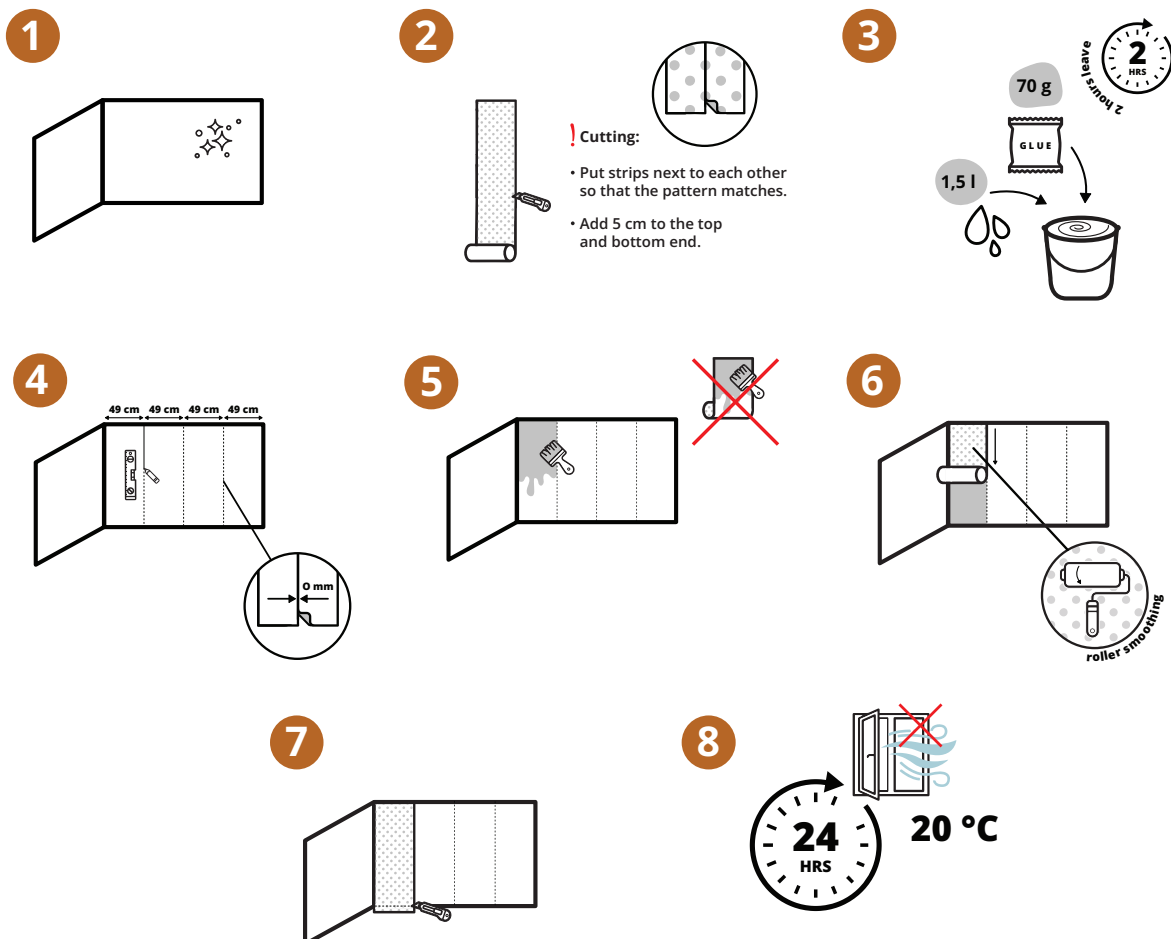
Überschüssigen Kleber sofort mit einem feuchten Schwamm oder Tuch abwischen. Glätten Sie die Tapetenoberfläche mit einer Rolle in kreisenden Bewegungen von der Mitte des Abschnitts nach außen. Schneiden Sie die überstehenden Tapetenränder mit einem Messer und Lineal ab. Wiederholen Sie diesen Vorgang für alle weiteren Tapetenbahnen.

8. Trocknung

Lassen Sie die Tapete nach dem Anbringen aller Bahnen 24 Stunden bei einer Raumtemperatur von 20 °C trocknen.

Hinweis:

Bei Tapeten mit wiederholendem Muster achten Sie besonders auf die exakte Anpassung der einzelnen Bahnen, damit das Muster nahtlos und ohne Unterbrechung fortgesetzt wird.



Vielen Dank für Ihre Bestellung. Ihr Feedback freut uns sehr!

Markieren Sie uns dovido.de

Kontakt: dovido.de