



Dragi kupče,

hvala vam na narudžbi tapeta u našoj internetskoj trgovini. Tapete izrađujemo s ljubavlju, a naš cilj je donijeti radost i dašak svježine u obliku nove dekoracije za vaš dom.

Naše tapete tiskamo na flis s glatkom strukturom i gramaturom do 170 g/m<sup>2</sup>. Zahvaljujući modernoj UV-LED tehnologiji tiska, tapete se odlikuju izvrsnom površinskom otpornošću i postojanošću boja. Osim toga, tehnika tiska je ekološki prihvatljiva, proizvod je zdravstveno siguran i prikladan za svaku prostoriju.

---

## Tapete od flisa – Upute za postavljanje

### 1. Priprema podloge

Pobrinite se da je površina na koju ćete postaviti tapetu čvrsta, glatka i suha. Za najbolji rezultat preporučuje se korištenje temeljnog premaza.

### 2. Provjera tapete

Rasporedite pojedine dijelove tapete redoslijedom kojim će se postavljati. Provjerite jesu li rubovi pravilno poravnati i je li uzorak neprekinut. U slučaju otkrivenih nedostataka, kontaktirajte prodavatelja.

### 3. Priprema ljepila

Ljepilo za tapete dolazi besplatno uz proizvod. Pomiješajte 100 g ljepila s 2 litre hladne vode i ostavite da odstoji. Jedno pakiranje ljepila dovoljno je za 10 m<sup>2</sup>.

### 4. Označavanje zida

Pomoću libele i ravnala označite okomite crte na zidu svakih 49 cm. Ostavite dodatnih približno 5 cm pri vrhu i dnu za kasnije obrezivanje. Ako postavljate tapetu na zid s prozorom, započnite od prozora prema ostatku zida.

### 5. Nanošenje ljepila

Nanesite ljepilo na zid na mjestu gdje će biti postavljen prvi dio tapete. Ravnomjerno rasporedite tanki sloj ljepila malo izvan označene linije. Ljepilo se ne nanosi izravno na tapetu.

### 6. Postavljanje tapete

Pažljivo razvijte prvi dio tapete kako biste izbjegli prljanje površine. Postavite gornji dio tapete na zid prekriven ljepilom i polako je pritisnite odozgo prema dolje. Pojedinačne trake postavljajte jednu uz drugu bez preklapanja. Ako prvi dio nije poravnat s označenom linijom, nježno ga prilagodite.

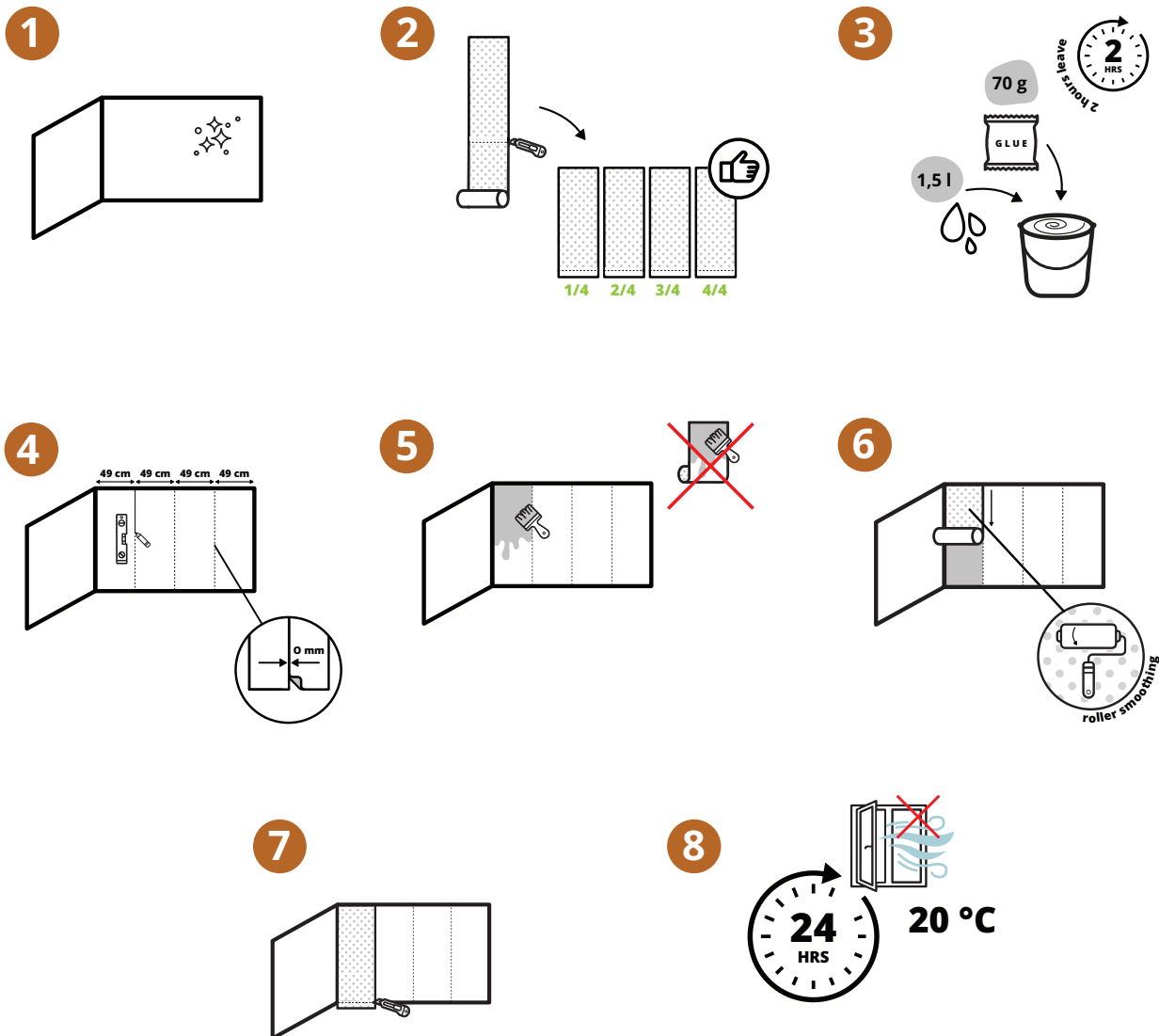


## 7. Završetak

Višak ljepila odmah obrišite vlažnom spužvom ili krpom. Zagladite površinu tapete valjkom kružnim pokretima od središta prema rubovima. Prekomjerne dijelove tapete na zidu odrežite nožem uz pomoć ravnala. Isti postupak ponovite za sve ostale dijelove tapete.

## 8. Sušenje

Nakon postavljanja svih tapetnih traka ostavite tapetu da se suši 24 sata na sobnoj temperaturi od 20 °C.





## Tapete od flisa (ponavljajući uzorak) – Upute za postavljanje

### 1. Priprema podloge

Pobrinite se da je površina na koju ćete postaviti tapetu čvrsta, glatka i suha. Zid treba biti odmašćen, bez neravnina, prašine i ostataka boje. Za najbolji rezultat preporučuje se korištenje temeljnog premaza.

### 2. Provjera tapete i priprema traka

Razvijte rolu tapete i provjerite je li uzorak pravilan i neoštećen. Iz role izmjerite trake prema visini vašeg zida i dodajte otprilike 5 cm viška na vrhu i dnu. Izrežite pojedine trake tako da se uzorak pravilno nastavlja. Preporučujemo numeriranje traka kako biste zadržali ispravan redoslijed.

### 3. Priprema ljepila

Ljepilo za tapete dolazi besplatno uz proizvod. Pomiješajte 100 g ljepila s 2 litre hladne vode i ostavite da odstoji. Jedno pakiranje ljepila dovoljno je za 10 m<sup>2</sup>.

### 4. Označavanje zida

Pomoću libele i ravnala označite ravne okomite crte na zidu svakih 49 cm, što odgovara širini tapete. Crte će vam pomoći da poravnate rubove pojedinih traka. Ako tapetu postavljate na zid s prozorom, počnite od prozora prema ostatku zida.

### 5. Nanošenje ljepila

Nanesite ljepilo na zid na mjesto predviđeno za prvi dio tapete. Ravnomjerno rasporedite tanak, neprekinut sloj malo izvan rubova vodilice. Ljepilo se ne nanosi izravno na tapetu.

### 6. Postavljanje tapete

Uzmite prvu traku tapete i postavite je na gornji dio zida prekrivenog ljepilom. Poravnajte je s označenom linijom. Polako pritisnite traku od vrha prema dnu, zagladite površinu valjkom ili tapetarskom lopaticom. Provjerite je li traka pravilno postavljena i da se uzorak nastavlja na susjedne trake. Postavljajte trake jednu do druge bez preklapanja.

### 7. Završetak

Višak ljepila odmah obrišite vlažnom spužvom ili krpom. Zagladite površinu tapete valjkom kružnim pokretima od središta prema rubovima. Prekomjerne dijelove tapete na zidu odrežite nožem uz pomoć ravnala. Isti postupak ponovite za sve ostale dijelove tapete.

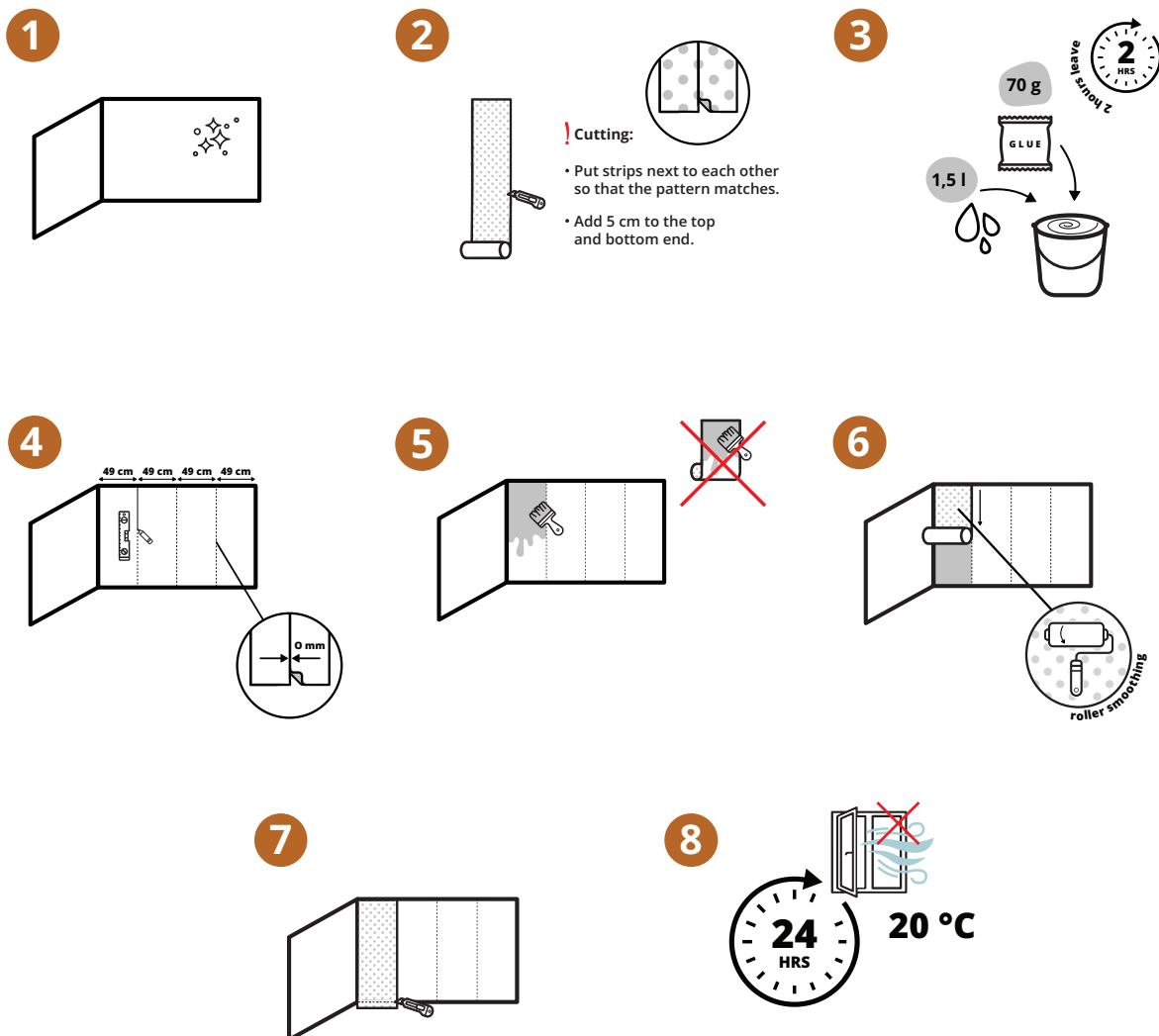


## 8. Sušenje

Nakon postavljanja svih traka tapeta, ostavite ih da se suše 24 sata na sobnoj temperaturi od 20 °C.

### Napomena:

Kod tapeta s ponavljajućim uzorkom obratite posebnu pažnju na pravilno spajanje pojedinih traka kako bi se uzorak neprekidno nastavio bez odstupanja.



Hvala vam na vašoj narudžbi. Vaše povratne informacije nas vesele!

Označite nas dovido.hr

Kontakt: dovido.hr