



Kedves vásárlónk,

Köszönjük, hogy megrendelte tapétánkat webáruházunkból. Tapétáinkat szeretettel készítjük, és célunk, hogy örömet és frissességet vigyünk otthonába egy új lakásdekoráció formájában.

Tapétáink sima szerkezetű vlies anyagra készülnek, akár 170 g/m² súlyúak. A modern UV-LED tintasugaras nyomtatási technológiának köszönhetően tapétáink kiváló felületi ellenállósággal és színtartóssággal büszkélkedhetnek. A nyomtatási technológia környezetbarát, a termék egészségre ártalmatlan, és bármely helyiségben használható.

Vlies tapéták - Felhelyezési útmutató

1. Felület előkészítése

Győződjön meg arról, hogy a tapéta felragasztására szánt felület szilárd, sima és száraz. A legjobb eredmény érdekében használjon alapozó réteget.

2. A tapéta ellenőrzése

Terítse ki az egyes tapétadarabokat a megfelelő sorrendben. Ellenőrizze, hogy a szélek pontosan illeszkednek-e egymáshoz, és a minta folytonossága sértetlen-e. Ha hibát talál, lépjen kapcsolatba az eladóval.

3. A ragasztó előkészítése

A tapétaragasztót ingyen biztosítjuk. Keverjen össze 100 g ragasztót 2 liter hideg vízzel, és hagyja állni. Egy csomag ragasztó elegendő 10 m² felületre.

4. A fal megjelölése

Vízszintező és vonalzó segítségével jelölje meg a falon az egyenes, függőleges vonalakat 49 cm-enként. Hagyjon kb. 5 cm túllógást felül és alul a későbbi vágáshoz. Ha a tapétát ablakos falra helyezi, kezdje az ablaknál.

5. A ragasztó felvitele

Vigye fel a ragasztót a fal azon részére, ahová az első tapétacsík kerül. Egyenletes, vékony rétegben kenje szét a vezetővonalon kissé túlhaladva. A ragasztót ne vigye fel közvetlenül a tapétára.

6. A tapéta felhelyezése

Óvatosan hajtsa ki az első tapétacsíkot, hogy elkerülje a felület szennyeződését. Helyezze a tapéta felső részét a ragasztóval bevont falra, és lassan simítsa rá fentről lefelé. A tapétacsíkokat szorosan egymás mellé helyezze, átfedés nélkül. Ha az első csík nincs megfelelően illesztve a vezetővonalhoz, finoman igazítsa el.

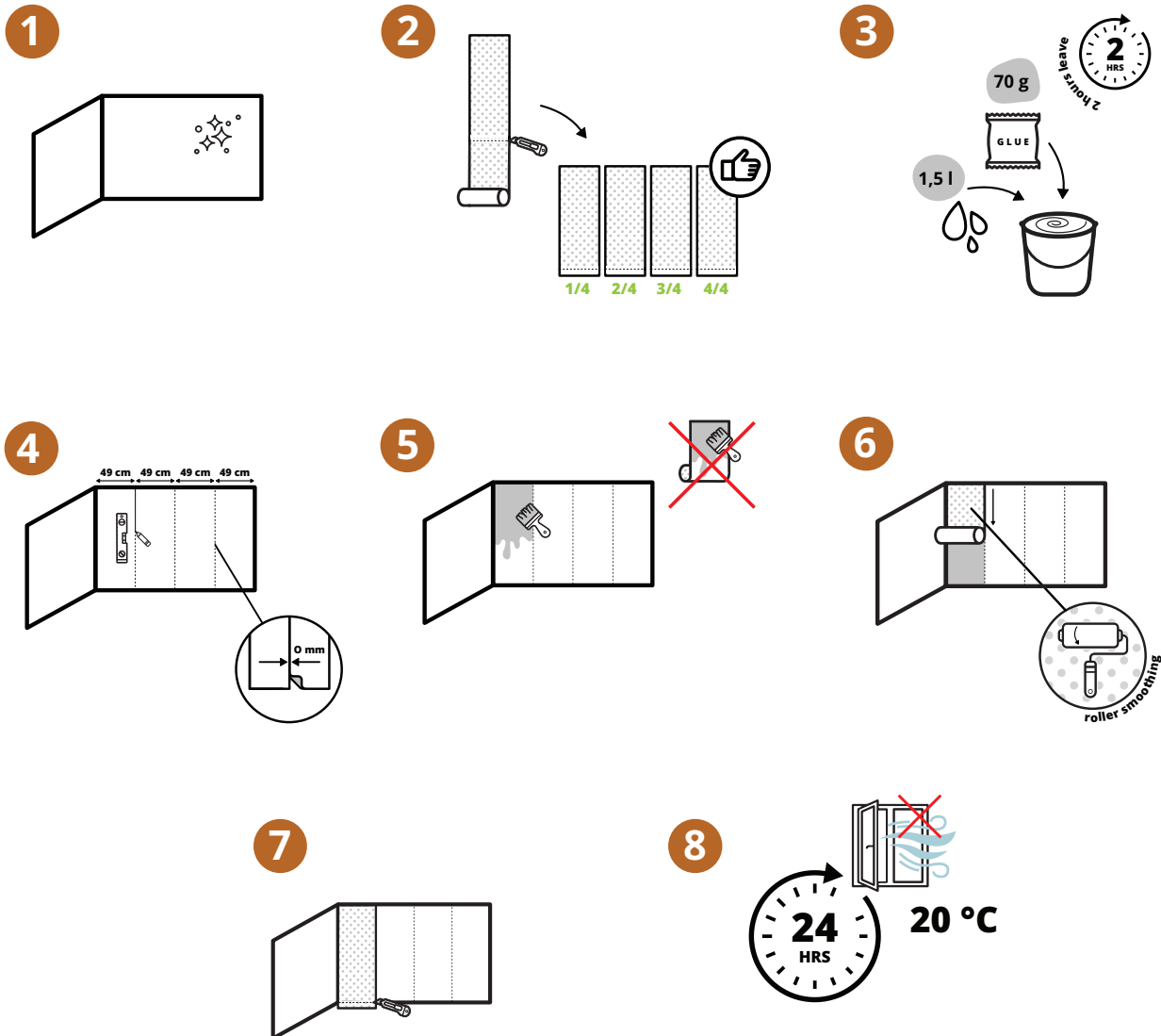


7. Befejezés

A felesleges ragasztót azonnal törölje le egy nedves szivaccsal vagy ruhával. Simítsa ki a tapéta felületét hengerrel, körkörös mozdulatokkal a középponttól a szélek felé haladva. A tapéta túlnyúló részeit vágja le éles késsel és vonalzó segítségével. Ismételje meg ugyanazt az eljárást minden további tapétacsík esetében.

8. Száradás

A tapéta felhelyezése után hagyja száradni 24 órán át 20 °C szobahőmérsékleten.





Vlies tapéták (ismétlődő minta) – Felhelyezési útmutató

1. Felület előkészítése

Győződjön meg arról, hogy a tapéta felhelyezésére szolgáló felület szilárd, sima és száraz. A falat zsírtalanítani kell, valamint el kell távolítani az egyenetlenségeket, a port és a festékmарadványokat. A legjobb eredmény érdekében használjon alapozót.

2. A tapéta ellenőrzése és csíkok előkészítése

Terítse ki a tapétatekercset, és ellenőrizze, hogy a minta szabályos és sértetlen-e. Mérje le a csíkokat a fal magasságának megfelelően, és hagyjon körülbelül 5 cm ráhagyást felül és alul. Vágja le az egyes csíkokat úgy, hogy a minta pontosan illeszkedjen egymáshoz. Javasoljuk a csíkok számozását a megfelelő sorrend fenntartása érdekében.

3. A ragasztó előkészítése

A tapétaragasztót ingyenesen biztosítjuk. Keverjen össze 100 g ragasztót 2 liter hideg vízzel, majd hagyja állni. Egy csomag ragasztó elegendő 10 m² tapéta felhelyezéséhez.

4. A fal megjelölése

Vízszintező és vonalzó segítségével jelölje meg a falon az egyenes, függőleges vonalakat 49 cm-enként, ami megfelel a tapéta szélességének. Ezek a vonalak segítenek a csíkok pontos illesztésében. Ha tapétát egy ablakos falra helyezi, kezdje az ablaktól.

5. A ragasztó felvitele

Vigye fel a ragasztót a fal azon részére, ahová az első tapétacsík kerül. Egyenletes, vékony rétegben kenje szét kissé túl a vezetővonalon. Ne vigye fel a ragasztót közvetlenül a tapétára.

6. A tapéta felhelyezése

Helyezze az első tapétacsíkot a fal felső részére a ragasztóra. Igazítsa a vezetővonalhoz, és lassan simítsa rá a falra fentről lefelé. Simítsa ki a felületet hengerrel vagy simítóval. Ellenőrizze, hogy a csík megfelelően illeszkedik-e, és a minta folytonos maradjon. A csíkokat egymás mellé, átfedés nélkül kell elhelyezni.

7. Befejezés

A felesleges ragasztót azonnal törölje le nedves szivaccsal vagy ruhával. Simítsa ki a tapéta felületét hengerrel, körkörös mozdulatokkal a középponttól a szélek felé haladva. A tapéta túlnyúló részeit vágja le éles késsel és vonalzó segítségével. Ismétlje meg ugyanazt az eljárást minden további tapétacsík esetében.

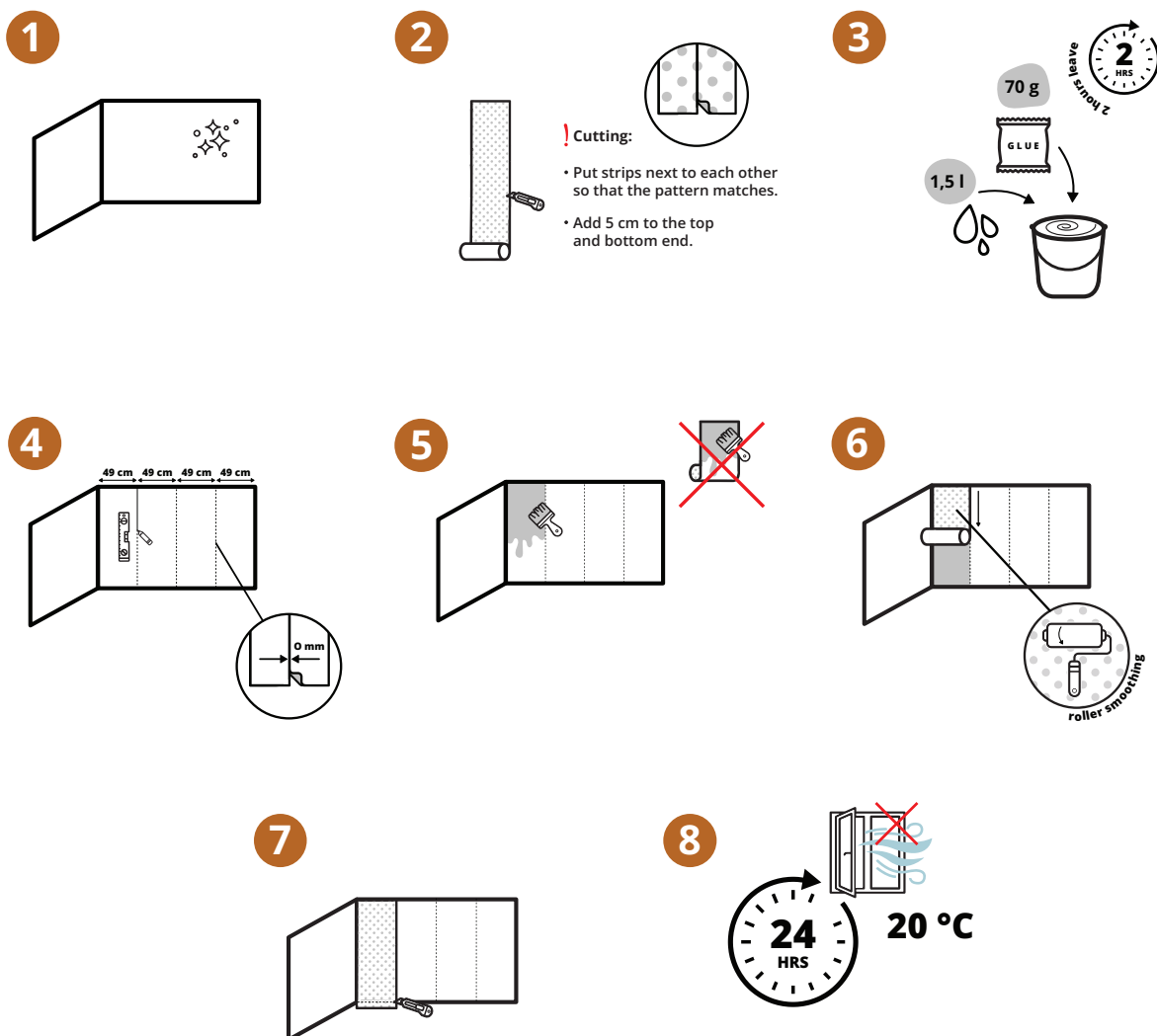


8. Száradás

A tapéta felhelyezése után hagyja száradni 24 órán át 20 °C szobahőmérsékleten.

Megjegyzés:

Az ismétlődő mintázatú tapéták esetében fordítson fokozott figyelmet az egyes csíkok pontos illesztésére, hogy a minta folyamatos és megszakítás nélküli legyen.



Köszönjük a rendelését! Nagy örömmel fogadjuk visszajelzését!

Jelöljön meg minket dovido.hu

Kontakt: dovido.hu