



Stimate client,

Vă mulțumim pentru comanda dumneavoastră de tapet din magazinul nostru online. Producem tapetele cu dragoste, iar scopul nostru este să aducem bucurie și un suflu proaspăt în casa dumneavoastră sub forma unei noi decorațiuni interioare.

Tapetele noastre sunt imprimate pe vlies cu o textură fină și o greutate de până la 170 g/m<sup>2</sup>. Datorită tehnologiei moderne de imprimare cu cerneală UV-LED, tapetele noastre se remarcă printr-o rezistență excelentă a suprafeței și durabilitatea culorilor.

---

## Tapet vlies - Instrucțiuni de aplicare

### 1. Pregătirea suprafeței

Asigurați-vă că suprafața pe care urmează să aplicați tapetul este solidă, netedă și uscată. Pentru cele mai bune rezultate, folosiți un strat de amorsă.

### 2. Verificarea tapetului

Desfaceți și aranjați bucățile de tapet în ordinea corectă. Verificați dacă marginile se potrivesc corect și dacă modelul este neafectat. În cazul unor defecte, contactați vânzătorul.

### 3. Pregătirea adezivului

Adezivul pentru tapet este oferit gratuit. Amestecați 100 g de adeziv cu 2 litri de apă rece și lăsați-l să stea. Un pachet de adeziv este suficient pentru 10 m<sup>2</sup>.

### 4. Marcarea peretelui

Folosiți un nivel și o riglă pentru a trasa linii verticale pe perete la fiecare 49 cm. Lăsați aproximativ 5 cm în partea de sus și de jos pentru tăierea ulterioară. Dacă aplicați tapetul pe un perete cu fereastră, începeți de la fereastră.

### 5. Aplicarea adezivului

Aplicați adezivul pe peretele pregătit, în zona destinată primei fâșii de tapet. Întindeți un strat subțire și uniform, depășind ușor linia de ghidare. Nu aplicați adeziv direct pe tapet.

### 6. Aplicarea tapetului

Desfaceți cu grijă prima fâșie de tapet pentru a evita murdărirea suprafeței. Așezați partea superioară a tapetului pe peretele acoperit cu adeziv și apăsați încet de sus în jos. Aplicați benzile una lângă alta, fără suprapunere. Dacă prima fâșie nu este aliniată corect, ajustați-o ușor.



ECO  
COLOURS



HIGH QUALITY  
PRINT



EASY  
APPLICATION



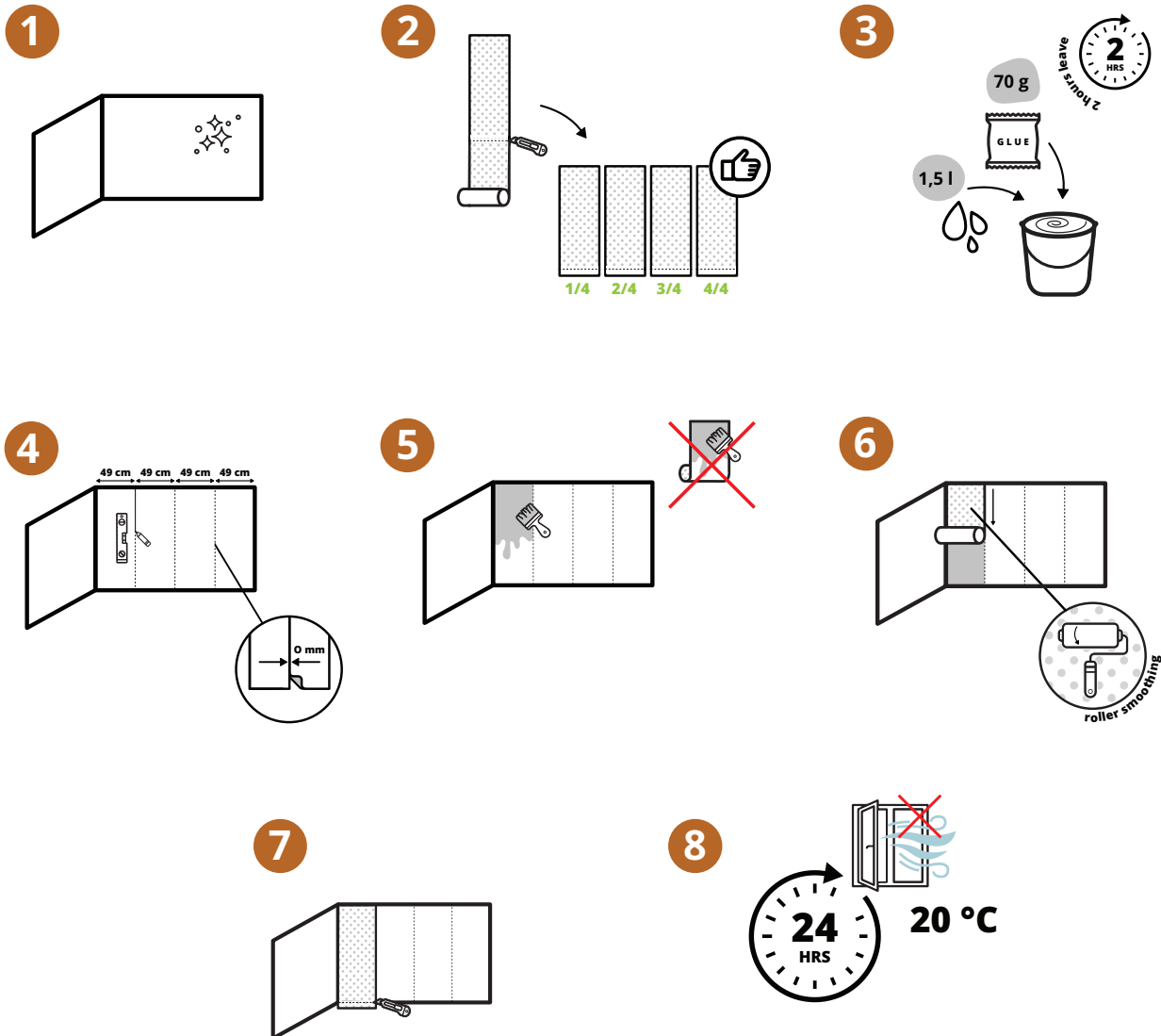
RESISTENT  
COLOURS

## 7. Finalizare

Ștergeți imediat excesul de adeziv cu un burete umed sau o cârpă. Neteziți suprafața tapetului cu un trafalet, efectuând mișcări circulare de la centru către margini. Tăiați excesul de tapet de pe margini folosind un cuțit ascuțit și o riglă. Repetați aceeași procedură pentru toate celelalte secțiuni de tapet.

## 8. Uscare

După aplicarea tuturor benzilor de tapet, lăsați tapetul să se usuce timp de 24 de ore la temperatura camerei de 20°C.





## Tapet vlies (model repetitiv) - Instrucțiuni de aplicare

### 1. Pregătirea suprafeței

Asigurați-vă că suprafața destinată aplicării tapetului este solidă, netedă și uscată. Peretele trebuie să fie degresat, curățat de denivelări, praf și resturi de vopsea. Pentru cel mai bun rezultat, utilizați un strat de amorsă.

### 2. Verificarea tapetului și pregătirea fâșiilor

Desfaceți rola și verificați dacă modelul tapetului este uniform și fără defecte. Măsurați fâșiile în funcție de înălțimea peretelui și adăugați aproximativ 5 cm în plus în partea de sus și de jos. Tăiați fiecare fâșie astfel încât modelul să se potrivească perfect. Se recomandă numerotarea fâșiilor pentru a păstra ordinea aplicării.

### 3. Pregătirea adezivului

Adezivul pentru tapet este oferit gratuit. Amestecați 100 g de adeziv cu 2 litri de apă rece și lăsați-l să se odihnească. Un pachet de adeziv este suficient pentru 10 m<sup>2</sup>.

### 4. Marcarea peretelui

Folosind un boloboc și o riglă, trasați linii verticale drepte pe perete la fiecare 49 cm, corespunzătoare lățimii tapetului. Aceste linii vor ajuta la alinierea corectă a marginilor fâșiilor de tapet. Dacă lipiți tapet pe un perete cu fereastră, începeți aplicarea de la fereastră către restul peretelui.

### 5. Aplicarea adezivului

Aplicați adezivul pe perete în zona destinată primei fâșii de tapet. Întindeți un strat subțire și uniform, ușor depășind linia de ghidare. Nu aplicați adezivul direct pe tapet.

### 6. Aplicarea tapetului

Luați prima fâșie de tapet și așezați-o la partea superioară a peretelui pregătit cu adeziv. Aliniați-o conform liniei de ghidare. Apăsăți fâșia treptat de sus în jos, netezind suprafața cu o rolă sau o spatulă specială pentru tapet. Verificați dacă fâșia este corect poziționată și dacă modelul se aliniază cu celelalte fâșii. Aplicați fâșiile una lângă alta, fără suprapunere.

### 7. Finalizare

Îndepărtați imediat excesul de adeziv cu un burete umed sau o cârpă. Neteziți suprafața tapetului cu mișcări circulare de la centru către margini folosind un rolă. Tăiați marginile în exces cu un cutter și o riglă. Repetați același proces pentru toate fâșiile de tapet.

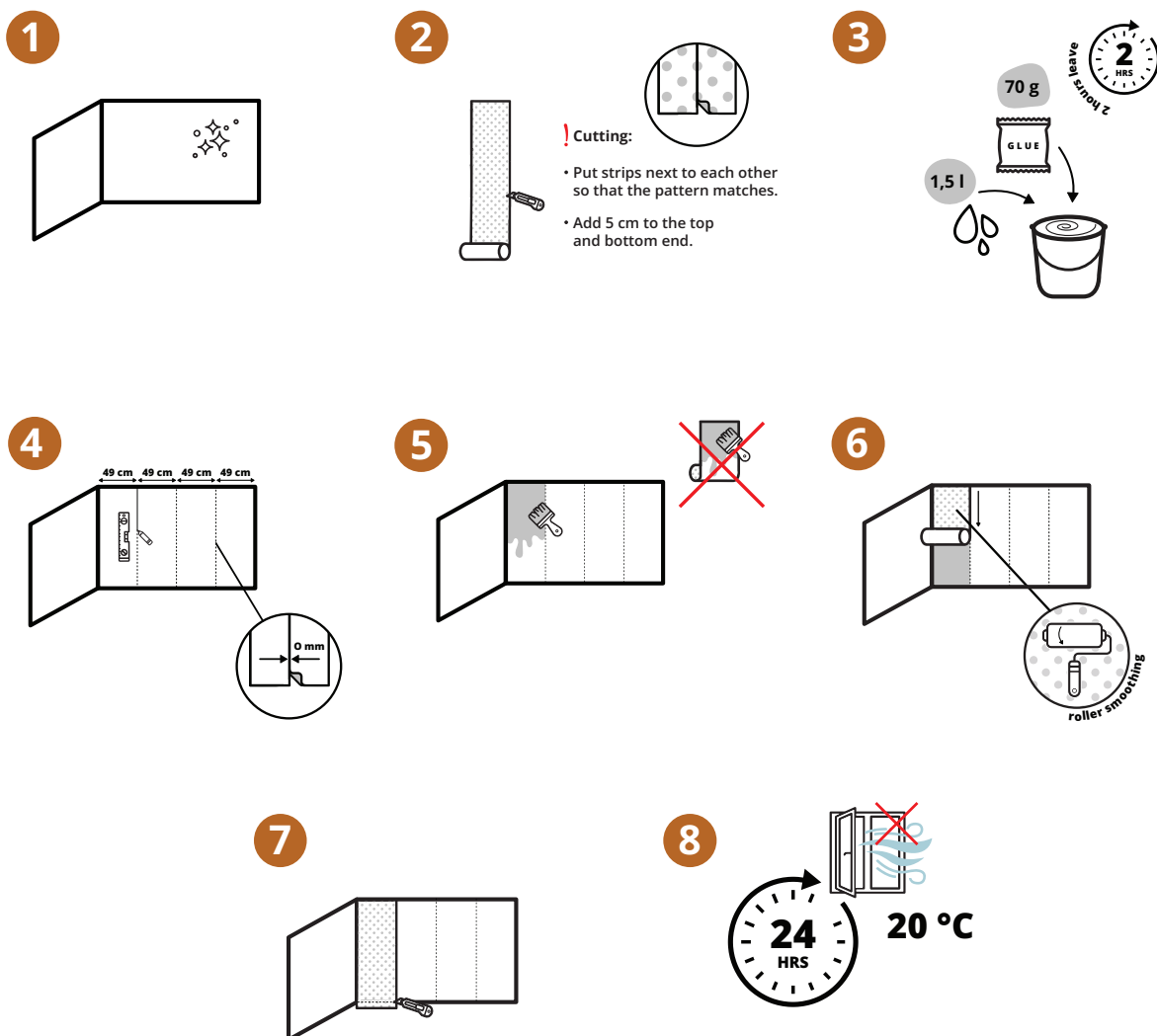


## 8. Uscarea

După aplicarea tuturor fâșiilor de tapet, lăsați tapetul să se usuce timp de 24 de ore la o temperatură ambientală de 20 °C.

### Notă:

Pentru tapetele cu model repetitiv, acordați o atenție deosebită alinierii corecte a fâșiilor, astfel încât modelul să continue fără întreruperi.



Vă mulțumim pentru comanda dumneavoastră.  
Ne bucurăm să primim feedback-ul dumneavoastră!

Etichetați-ne dovido.ro

Contact: dovido.ro