



Stimate client,

Vă mulțumim pentru comanda dumneavoastră de tapet autoadeziv în magazinul nostru online. Fabricăm tapetele cu dragoste, iar scopul nostru este să aducem bucurie și un suflu proaspăt sub forma unei noi decorațiuni pentru casa dumneavoastră.

Tapetele autoadezive sunt imprimate pe un material de calitate, cu o textură fină și o suprafață mată. Imprimarea se realizează cu ajutorul tehnologiei moderne UV-LED pe un tapet cu o grosime de 90 μm. Datorită imprimării cu cerneală, tapetele noastre se remarcă printr-o rezistență excelentă la suprafață și o durabilitate a culorilor. Tapetele autoadezive sunt PVC-free (nu conțin clorură de polivinil). Tehnologia de imprimare este ecologică, produsul este sigur pentru sănătate și potrivit pentru orice încăpere.

---

## Tapet autoadeziv - Instrucțiuni de aplicare

### 1. Pregătirea suprafeței

Asigurați-vă că suprafața pe care va fi aplicat tapetul este solidă, netedă și uscată. Peretele trebuie să fie degresat, fără denivelări, praf și reziduuri de vopsea. Pentru cele mai bune rezultate, utilizați un grund de amorsare.

### 2. Verificarea tapetului

Tăiați tapetul în părți necesare conform dimensiunilor. Desfaceți tapetul și verificați dacă modelul se potrivește corect și dacă nu există deteriorări. În cazul în care constatați defecte, contactați vânzătorul.

### 3. Marcarea peretelui

Folosiți un nivel și o riglă pentru a trasa linii verticale pe perete la fiecare 49 cm. Lăsați o margine de aproximativ 5 cm în partea de sus și de jos pentru ajustarea finală. Dacă aplicați tapetul pe un perete cu fereastră, începeți de la fereastră.

### 4. Aplicarea tapetului

Asigurați-vă că aveți secțiunea corectă și protejați suprafața tapetului împotriva murdăriei. Aplicați prima secțiune cu grijă, alinind-o corect conform liniei de ghidaj. Îndepărtați ușor o parte a suportului de protecție și așezați tapetul pe perete. Apăsați-l încet de sus în jos. Evitați dezlipirea și reaplicarea frecventă pentru o aderență optimă.

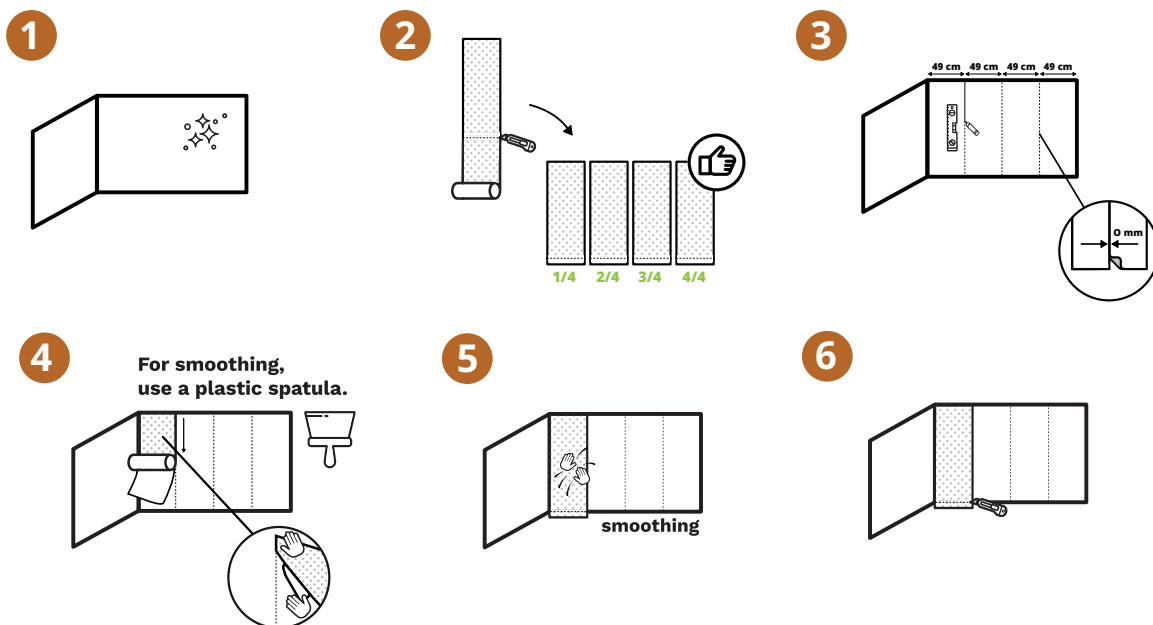
### 5. Netezirea suprafeței

Eliminați denivelările și bulele de aer prin mișcări circulare de la centru spre margini.



## 6. Finalizare

Tăiați excesul de tapet din partea de sus și de jos folosind un cutter și o riglă. Repetați aceeași procedură pentru toate celelalte secțiuni ale tapetului. Benzile de tapet nu trebuie să se suprapună, ci să fie lipite una lângă alta.



## Tapet autoadeziv (model repetitiv) - Instrucțiuni de aplicare

### 1. Pregătirea suprafeței

Asigurați-vă că suprafața pe care va fi aplicat tapetul este solidă, netedă și uscată. Peretele trebuie să fie degresat, fără denivelări, praf și reziduuri de vopsea. Pentru cele mai bune rezultate, utilizați un grund de amorsare.

### 2. Verificarea tapetului

Desfaceți rola de tapet și verificați dacă modelul este regulat și neafectat. Măsurați benzile conform înălțimii peretelui și adăugați o margine de aproximativ 5 cm în partea de sus și de jos. Tăiați benzile astfel încât modelul să se îmbine corect. Vă recomandăm să numerotați benzile pentru a păstra ordinea corectă.

### 3. Marcarea peretelui

Folosiți un nivel și o riglă pentru a trasa linii verticale pe perete la fiecare 49 cm, corespunzătoare lățimii tapetului. Aceste linii vă vor ajuta să aliniați corect marginile fiecărei benzi. Dacă aplicați tapetul pe un perete cu fereastră, începeți de la fereastră și continuați mai departe.



## 4. Aplicarea primei benzi

Îndepărtați cu grijă o parte a hârtiei suport de pe partea superioară a primei benzi de tapet. Aliniați tapetul conform liniei de ghidare și lipiți-l de partea superioară a peretelui. Apăsăți treptat tapetul pe perete de sus în jos, în timp ce îndepărtați treptat hârtia suport. Neteziți suprafața tapetului cu un trafalet sau o racletă, eliminând bulele de aer prin mișcări de la centru către margini.

## 5. Aplicarea benzilor următoare

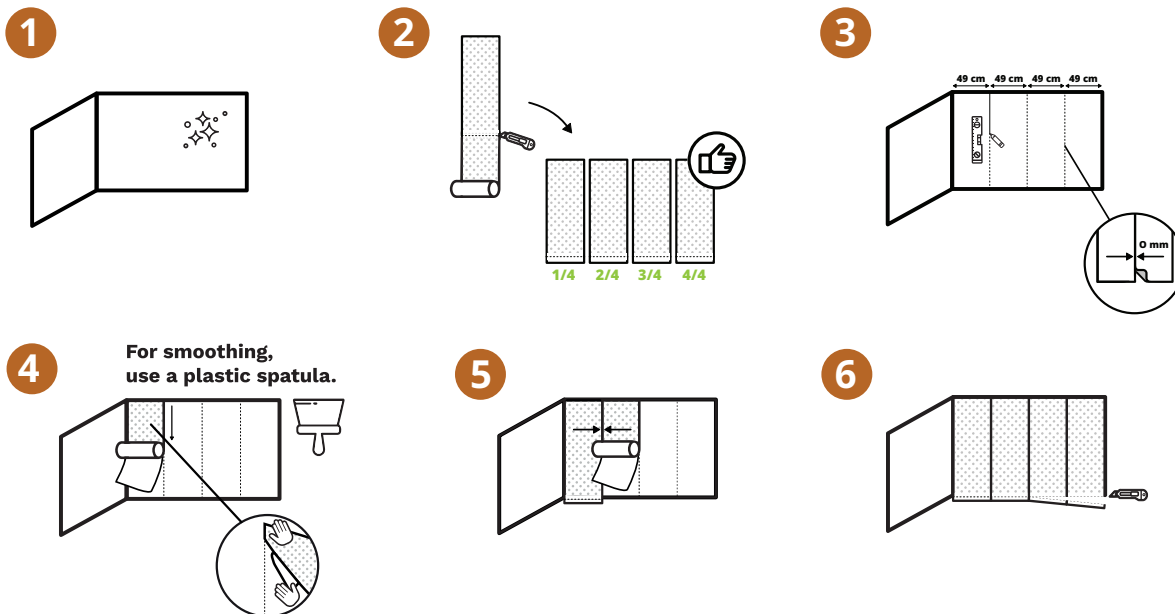
Pregătiți următoarea bandă de tapet și aliniați cu atenție modelul pentru a se îmbina perfect cu banda anterioară. Continuați în același mod ca la prima bandă – îndepărtați treptat hârtia suport, aplicați tapetul pe perete și neteziți-l.

## 6. Finalizare

Tăiați excesul de tapet din partea de sus și de jos cu un cuțit ascuțit și o riglă. După aplicare, verificați cu atenție tapetul și eliminați eventualele denivelări rămase.

### Notă:

Pentru tapetele cu model repetitiv, acordați o atenție deosebită alinierii corecte a benzilor pentru a asigura o continuitate perfectă a motivului fără întreruperi.



Vă mulțumim pentru comanda dumneavoastră.  
Ne bucurăm să primim feedback-ul dumneavoastră!

Etichetați-ne  [dovido.ro](https://www.facebook.com/dovido.ro)

Contact: [dovido.ro](https://www.dovido.ro)