



Spoštovani kupec,

hvala za vaše naročilo tapete v naši spletni trgovini. Tapete izdelujemo z ljubeznijo, naš cilj pa je prinesiti veselje in svežino v obliki nove dekoracije za vaš dom.

Naše tapete tiskamo na flis z gladko strukturo in gramatura do 170 g/m². Zahvaljujoč sodobni UV-LED tehnologiji tiskanja se tapete ponašajo z odlično površinsko odpornostjo in barvno obstojnostjo. Tehnologija tiskanja je okolju prijazna, izdelek je zdravju neškodljiv in primeren za vsak prostor.

Flis tapete – Navodila za lepljenje

1. Priprava podlage

Prepričajte se, da je površina, na katero boste nalepili tapeto, trdna, gladka in suha. Za najboljši rezultat uporabite osnovni premaz.

2. Preverjanje tapete

Razgrnite posamezne dele tapete v pravilnem vrstnem redu. Preverite, ali se robovi pravilno prilegajo in ali vzorec ni poškodovan. Če ugotovite napake, se obrnite na prodajalca.

3. Priprava lepila

Lepilo za tapete prejmete brezplačno. Zmešajte 100 g lepila z 2 litroma hladne vode in pustite, da stoji. Ena embalaža lepila zadostuje za 10 m².

4. Označevanje stene

S pomočjo vodne tehtnice in ravnila označite navpične črte na steni vsakih 49 cm. Pustite približno 5 cm dodatka zgoraj in spodaj za kasnejše obrezovanje. Če tapetirate steno z oknom, začnite lepljenje pri oknu.

5. Nanašanje lepila

Lepilo nanesite na steno na območju, kjer bo nameščen prvi del tapete. Razporedite tanko, enakomerno plast nekoliko čez rob vodilne črte. Lepila ne nanašajte neposredno na tapeto.

6. Lepljenje tapete

Previdno razgrnite prvi kos tapete, da preprečite umazanijo na površini. Zgornji del tapete prislonite na steno, premazano z lepilom, in jo počasi pritisnite od zgoraj navzdol. Posamezne trakove nameščajte drug poleg drugega, brez prekrivanja. Če prvi kos ni pravilno poravnan z vodilno črto, ga rahlo prilagodite.

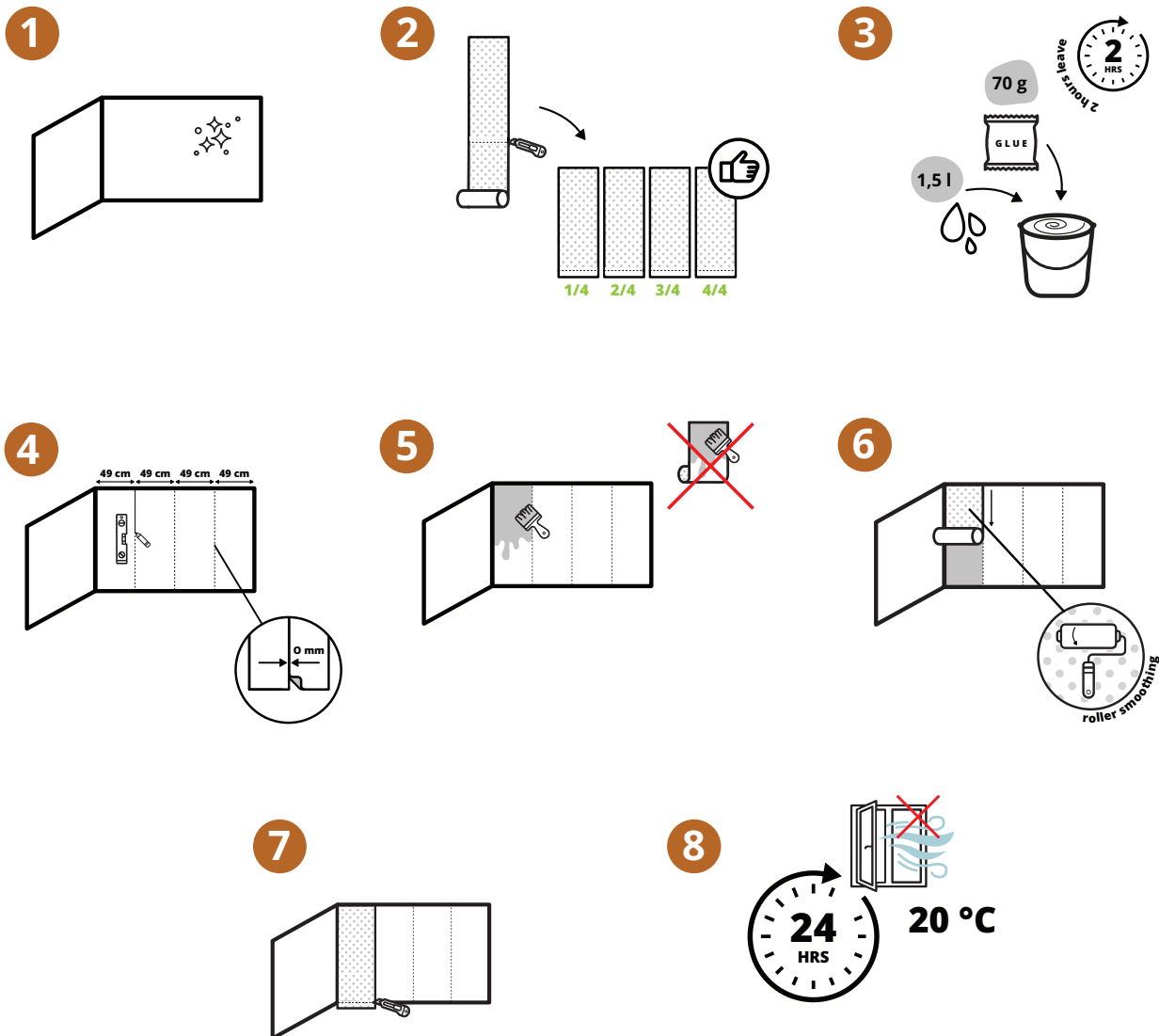


7. Zaključek

Presežek lepila takoj obrišite z vlažno gobo ali krpo. Površino tapete zgladite z valjčkom, z nežnimi krožnimi gibi od sredine proti robovom. Odvečne dele tapete na steni obrežite z nožem in ravnilom. Postopek ponovite za vse nadaljnje dele tapete.

8. Sušenje

Po namestitvi vseh tapetnih trakov pustite tapeto sušiti 24 ur pri sobni temperaturi 20 °C.





Flis tapete (ponavljajoči vzorec) – Navodila za lepljenje

1. Priprava podlage

Prepričajte se, da je površina, na katero boste nalepili tapeto, trdna, gladka in suha. Stena mora biti razmaščena, brez nepravilnosti, prahu in ostankov barve. Za najboljši rezultat uporabite osnovni premaz.

2. Preverjanje tapete in priprava trakov

Razgrnite rolo tapete in preverite, ali je vzorec pravilen in nepoškodovan. Iz role izmerite trakove glede na višino vaše stene in dodajte približno 5 cm dodatka zgoraj in spodaj. Trakove odrežite tako, da se vzorec pravilno ujema. Priporočamo, da trakove oštevilčite za lažje ohranjanje pravega vrstnega reda.

3. Priprava lepila

Lepilo za tapete prejmete brezplačno. Zmešajte 100 g lepila z 2 litroma hladne vode in pustite stati. Eno pakiranje lepila zadostuje za 10 m².

4. Označevanje stene

S pomočjo vodne tehtnice in ravnila označite na steni navpične črte vsakih 49 cm, kar ustreza širini tapete. Te črte vam bodo pomagale natančno poravnati robove posameznih trakov. Če tapetirate steno z oknom, začnite pri oknu.

5. Nanašanje lepila

Lepilo nanesite na steno na mestu, kjer bo nameščen prvi del tapete. Razporedite tanko, enakomerno plast nekoliko čez rob vodilne črte. Lepila ne nanašajte neposredno na tapeto.

6. Lepljenje tapete

Vzemite prvi trak tapete in ga prislonite na zgornji del stene, premazan z lepilom. Poravnajte ga po vodilni črti. Počasi ga pritisnite od zgoraj navzdol ter gladite s tapetarskim valjčkom ali gladilko. Preverite, ali trak pravilno sedi in ali se vzorec ujema s sosednjimi trakovi. Trakove postavljajte enega poleg drugega brez prekrivanja.

7. Zaključek

Odvečno lepilo takoj obrišite z vlažno gobo ali krpo. Površino tapete zgladite z valjčkom s krožnimi gibi od sredine proti robovom. Odvečne dele tapete na zgornjem in spodnjem robu obrežite z nožem in ravnilom. Postopek ponovite za vse naslednje dele tapete.

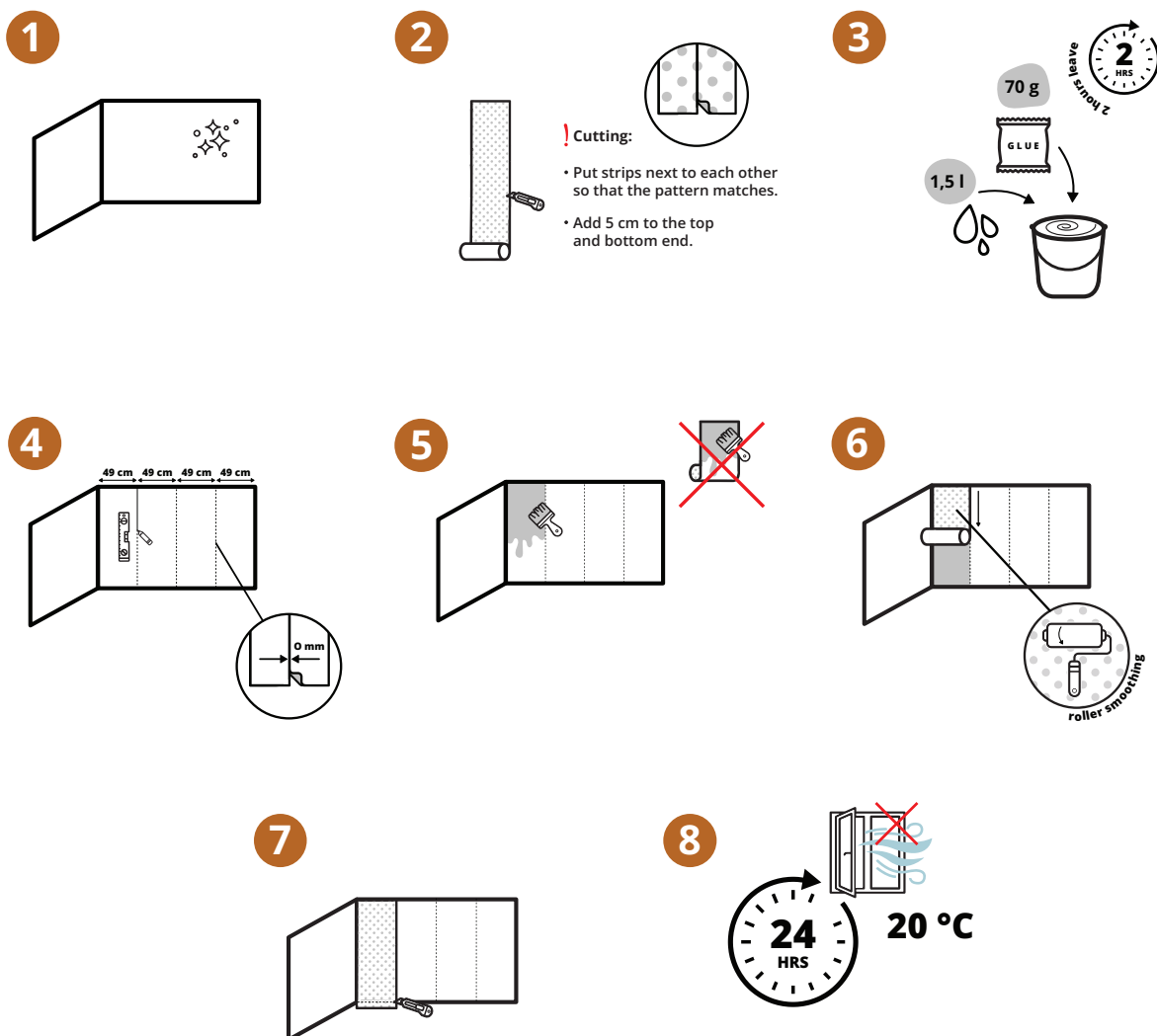


8. Sušenje

Po namestitvi vseh tapetnih trakov pustite tapeto sušiti 24 ur pri sobni temperaturi 20 °C.

Opomba:

Pri tapetah s ponavljajočim se vzorcem bodite še posebej pozorni na pravilno prilagajanje posameznih trakov, da se vzorec neprekinjeno nadaljuje brez prekinitev.



Hvala za vaše naročilo. Vaše povratne informacije nas veselijo!

Označite nas  dovido.si

Kontakt: dovido.si