



Milý zákazník,

ďakujeme za objednávku samolepiacej tapety v našom e-shope. Tapety vyrábame s láskou a naším cieľom je priniesť radosť a svieži vánok v podobe novej bytovej dekorácie až k vám domov.

Samolepiace tapety sú tlačené na kvalitný materiál s jemnou štruktúrou a matným povrchom. Potlač sa nanáša modernou UV-LED technológiou na tapetu s hrúbkou 90 µm. Vďaka atramentovej tlači sa naše tapety môžu pýšiť vynikajúcou povrchovou odolnosťou a stálosťou farieb. Samolepiace tapety sú PVC-free (neobsahujú polyvinylchlorid). Technológia tlače šetrí životné prostredie, produkt je zdravotne nezávadný a vhodný do každej miestnosti.

Samolepiace tapety - Návod na lepenie

1. Príprava podkladu

Uistite sa, že miesto určené na nalepenie tapety je pevné, hladké a suché. Stena by mala byť odmastená, zbavená nerovností, prachu a zvyškov farieb. Pre dosiahnutie najlepšieho výsledku použite penetračný náter.

2. Kontrola tapety

Orežte tapetu na jednotlivé časti podľa potreby. Rozložte tapetu a skontrolujte, či na seba vzor správne nadväzuje a či nie je poškodený. V prípade zistenia chýb kontaktujte predajcu.

3. Označenie steny

Pomocou vodováhy a pravítka označte zvislé čiary na stene každých 49 cm. Nechajte si presahy (cca 5 cm hore a dole) na neskoršie orezanie. Ak tapetu lepíte na stenu s oknom, začnite od okna.

4. Nalepenie tapety

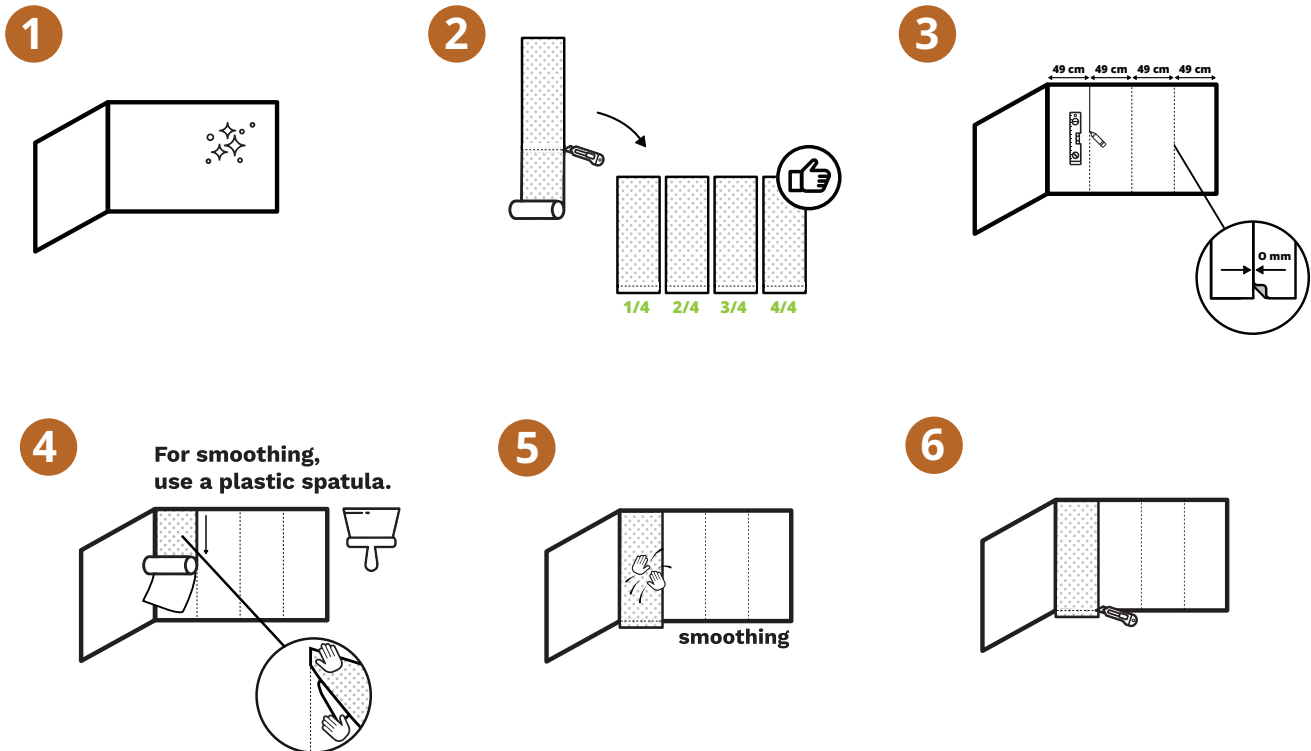
Uistite sa, že máte správny diel, a chráňte povrch tapety pred znečistením. Prvú časť tapety lepte opatrne a zarovnajte ju presne podľa vodiacich čiar. Postupne odlepte časť tapety a priložte ju na stenu. Pomaly ju pritláčajte zhora nadol. Vyhnite sa častému odliepaniu a znovunalepovaniu, aby tapeta dobre držala.

5. Vyhladenie povrchu

Odstráňte nerovnosti a vzduchové bubliny krúživými pohybmi od stredu k okrajom.

6. Dokončenie

Presahujúce časti tapety orežte nožom pomocou pravítka. Opakujte rovnaký postup pre všetky ďalšie časti tapety. Jednotlivé pruhy neprekrývajte, ale ukladajte ich vedľa seba.



Samolepiace tapety (opakujúci sa vzor) - Návod na lepenie

1. Príprava podkladu

Uistite sa, že miesto určené na nalepenie tapety je pevné, hladké a suché. Stena by mala byť odmastená, zbavená nerovností, prachu a zvyškov farieb. Pre dosiahnutie najlepšieho výsledku použite penetračný náter.

2. Kontrola tapety

Rozviňte rolku tapety a skontrolujte, či je vzor pravidelný a nepoškodený. Z rolky si odmerajte pruhy podľa výšky vašej steny a pridajte presah približne 5 cm hore aj dole. Strihajte jednotlivé pruhy tak, aby na seba vzor správne nadväzoval. Odporúčame pruhy očíslovať, aby ste zachovali správne poradie.

3. Označení stěny

Pomocou vodováhy a pravítka vyznačte na stene zvislé čiary každých 49 cm. Nechajte si presahy (cca 5 cm hore a dole) na neskoršie orezanie. Ak lepíte tapetu na stenu s oknom, začnite lepenie od okna.



4. Nalepenie prvého pruhu

Opatrne odlepte časť podkladového papiera z hornej časti prvého pruhu tapety. Zarovnajte tapetu podľa vodiacej čiary a priložte ju k hornej časti steny. Pomaly pritláčajte tapetu k stene zhora nadol, pričom postupne odstraňujte podkladový papier. Povrch tapety vyhladzte valčekom alebo hladidlom a odstráňte vzduchové bubliny pohybmi smerom od stredu k okrajom.

5. Nalepenie ďalších pruhov

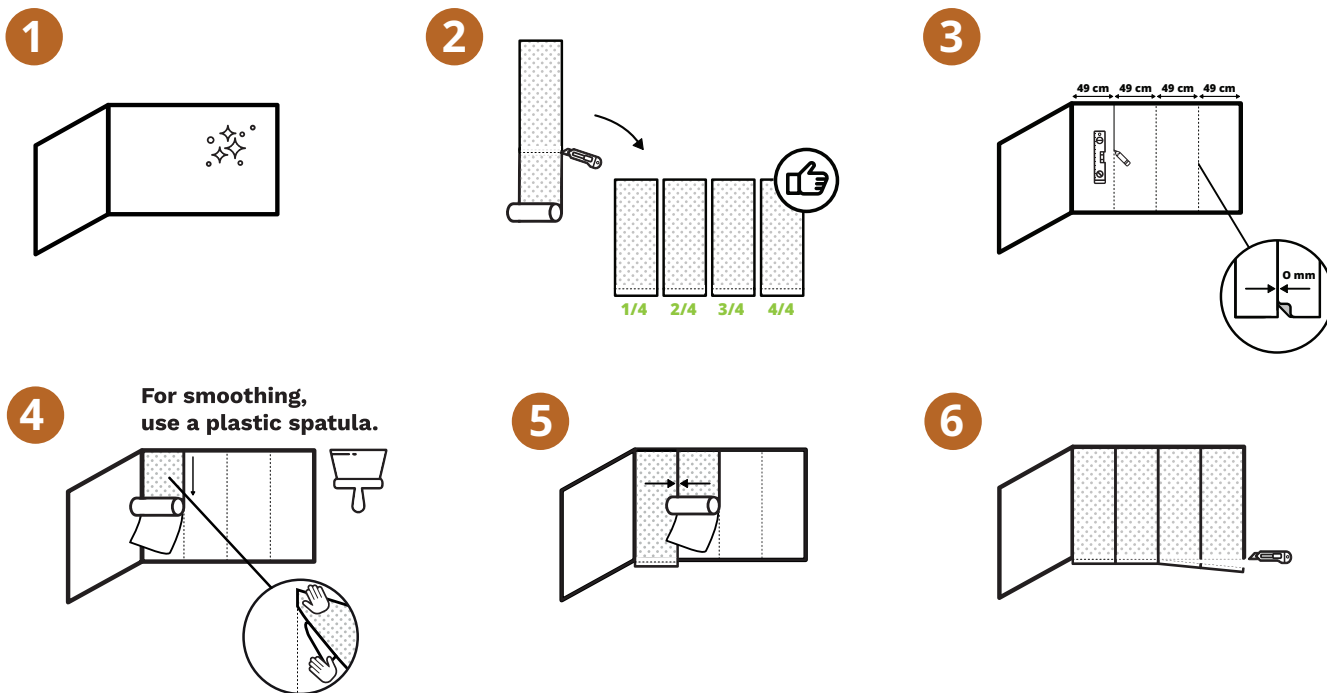
Pripravte ďalší pruh tapety a starostlivo zarovnajte vzor tak, aby plynulo nadväzoval na predchádzajúci pruh. Pokračujte rovnakým spôsobom ako pri prvom pruhu – postupne odliepajte podkladový papier, prikladajte tapetu na stenu a vyhladzujte ju.

6. Dokončenie

Presahujúce časti tapety hore a dole orežte ostrým nožom pomocou pravítka. Pri finálnom vyhladení tapetu dôkladne skontrolujte a prípadne odstráňte zvyšné nerovnosti.

Poznámka:

Pri tapetách s opakujúcim sa vzorom venujte zvýšenú pozornosť správnejmu napojeniu jednotlivých pruhov, aby vzor plynulo pokračoval bez prerušenia.



Ďakujeme za vašu objednávku. Vaša spätná väzba nás poteší!

Označte nás dovido.sk @dovidorsk

Kontakt: dovido.sk