



Milý zákazníku,

děkujeme za objednávku tapety v našem e-shopu. Tapety vyrábíme s láskou a naším cílem je přinést radost a svěží vánek v podobě nové bytové dekorace až k vám domů.

Tapety tiskneme na vlies s hladkou strukturou, s gramáží až 170 g/m<sup>2</sup>. Díky moderní technologii UV-LED inkoustového tisku se tapety mohou pyšnit vynikající povrchovou odolností a stálostí barev. Technika tisku navíc šetří životní prostředí, produkt je zdravý nezávadný a vhodný do každého pokoje.

---

## Vliesové tapety - Návod na lepení

### 1. Příprava podkladu

Ujistěte se, že místo pro nalepení tapety je pevné, hladké a suché. Pro nejlepší výsledek použijte penetrační nátěr.

### 2. Kontrola tapety

Rozložte jednotlivé části tapety ve správném pořadí. Zkontrolujte, zda okraje na sebe správně navazují a zda není porušen vzor. Při zjištění vad kontaktujte prodejce.

### 3. Příprava lepidla

Lepidlo k tapetě dostanete zdarma. Smíchejte 100 g lepidla s 2 litry studené vody a nechte odstát. Jedno balení lepidla postačí na 10 m<sup>2</sup>.

### 4. Označení stěny

Pomocí vodováhy a pravítka označte svislé čáry na stěně každých 49 cm. Nechte si přesahy (cca 5 cm nahoře a dole) pro pozdější oříznutí. Pokud lepíte tapetu na zeď s oknem, začněte lepit od okna.

### 5. Nanesení lepidla

Naneste lepidlo na zeď v místě určeném pro první část tapety. Rozetřete tenkou, souvislou vrstvou mírně za okraj vodící čáry. Lepidlo nenanášejte na tapetu.

### 6. Nalepení tapety

Opatrně rozložte první díl tapety, abyste předešli znečištění povrchu. Přiložte vrchní část tapety ke stěně pokryté lepidlem a pomalu ji přitlačujte shora dolů. Jednotlivé pruhy ukládejte vedle sebe, nepřekrývejte je. Pokud první díl není zarovnaný proti vodící čáře, jemně jej posuňte.

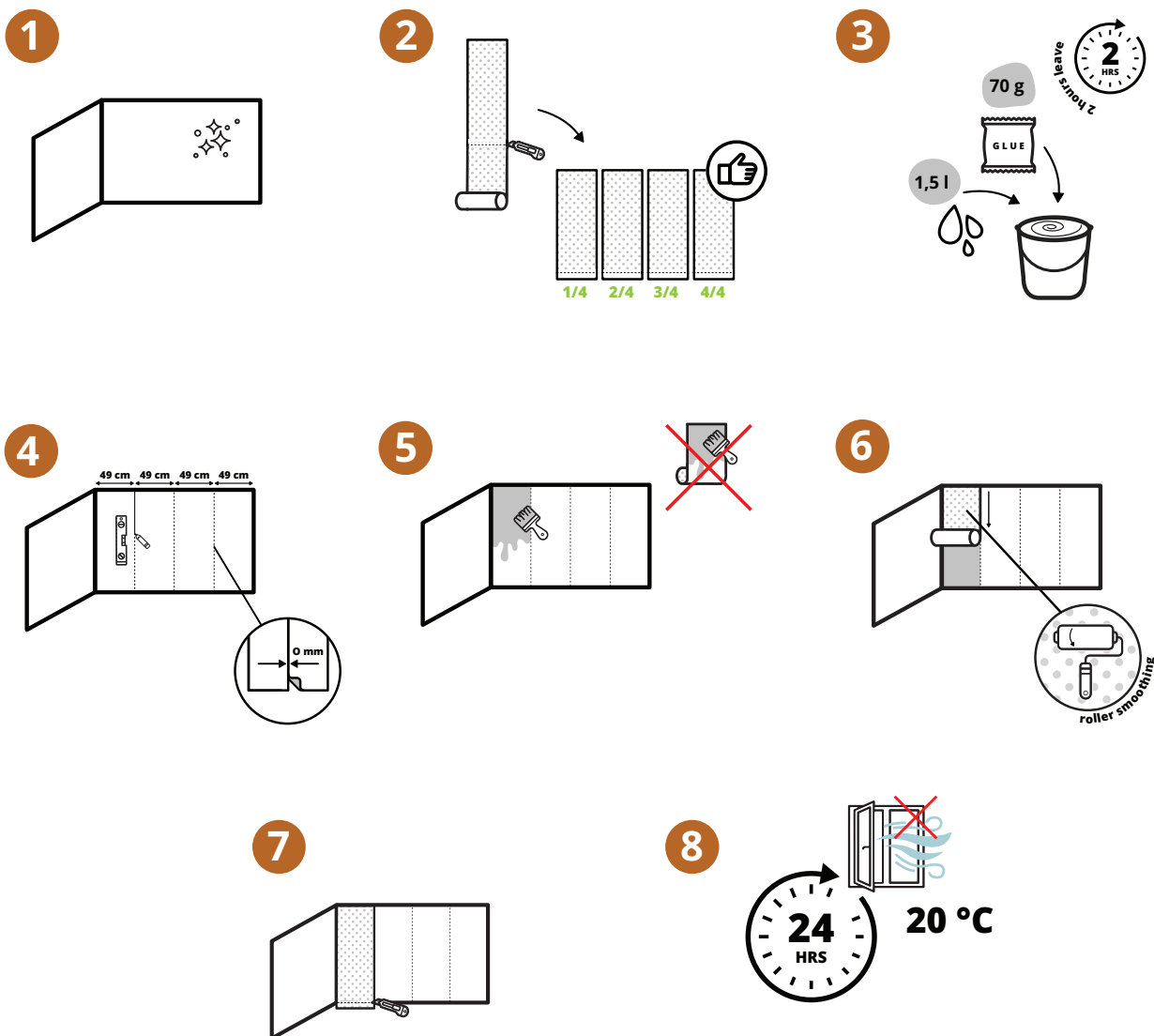


## 7. Dokončení

Přebytečné lepidlo ihned otřete navlhčenou houbou nebo utěrkou. Vyhladte povrch tapety válečkem, krouživými pohyby od středu dílu do boků. Přesahující okraje tapety na stěně ořízněte nožem pomocí pravítka. Opakujte stejný postup pro všechny další části tapety.

## 8. Schnutí

Po nalepení všech tapetových pásů nechte tapetu schnout po dobu 24 hodin při pokojové teplotě 20 °C.





## Vliesové tapety (opakující se vzor) - Návod na lepení

### 1. Příprava podkladu

Ujistěte se, že místo pro nalepení tapety je pevné, hladké a suché. Stěna by měla být odmaštěna, zbavena nerovností, prachu a zbytků barev. Pro nejlepší výsledek použijte penetrační nátěr.

### 2. Kontrola tapety a příprava pruhů

Rozložte roli a zkontrolujte, zda je vzor na tapetě pravidelný a nepoškozený. Z role si odměřte pruhy podle výšky vaší stěny a přidejte přesah cca 5 cm nahoře i dole. Stříhejte jednotlivé pruhy tak, aby na sebe vzor správně navazoval. Doporučujeme si pruhy očíslovat, abyste udrželi pořadí.

### 3. Příprava lepidla

Lepidlo k tapetě dostanete zdarma.

Smíchejte 100 g lepidla s 2 litry studené vody a nechte odstát. Jedno balení lepidla postačí na 10 m<sup>2</sup>.

### 4. Označení stěny

Pomocí vodováhy a pravítka označte na stěně rovné svislé čáry každých 49 cm, odpovídající šířce tapety. Čáry vám pomohou zarovnat okraje jednotlivých pruhů. Pokud lepíte tapetu na zeď s oknem, začněte lepit od okna směrem dál.

### 5. Nanesení lepidla

Naneste lepidlo na zeď v místě určeném pro první část tapety. Rozetřete tenkou, souvislou vrstvou mírně za okraj vodící čáry. Lepidlo nenanášejte na tapetu.

### 6. Nalepení tapety

Vezměte první pruh tapety a přiložte jej k horní části stěny s lepidlem. Zarovnejte jej podle vodící čáry. Pomalu přitlačujte pruh shora dolů, vyhladte povrch válečkem nebo tapetovacím hladítkem. Zkontrolujte, že pruh správně sedí a že vzor na tapetě navazuje na sousední pruhy. Jednotlivé pruhy ukládejte vedle sebe bez překrývání.

### 7. Dokončení

Přebytečné lepidlo ihned otřete navlhčenou houbou nebo utěrkou. Vyhladte povrch tapety válečkem, krouživými pohyby od středu dílu do boků. Přesahující okraje tapety na stěně ořízněte nožem pomocí pravítka. Opakujte stejný postup pro všechny další části tapety.

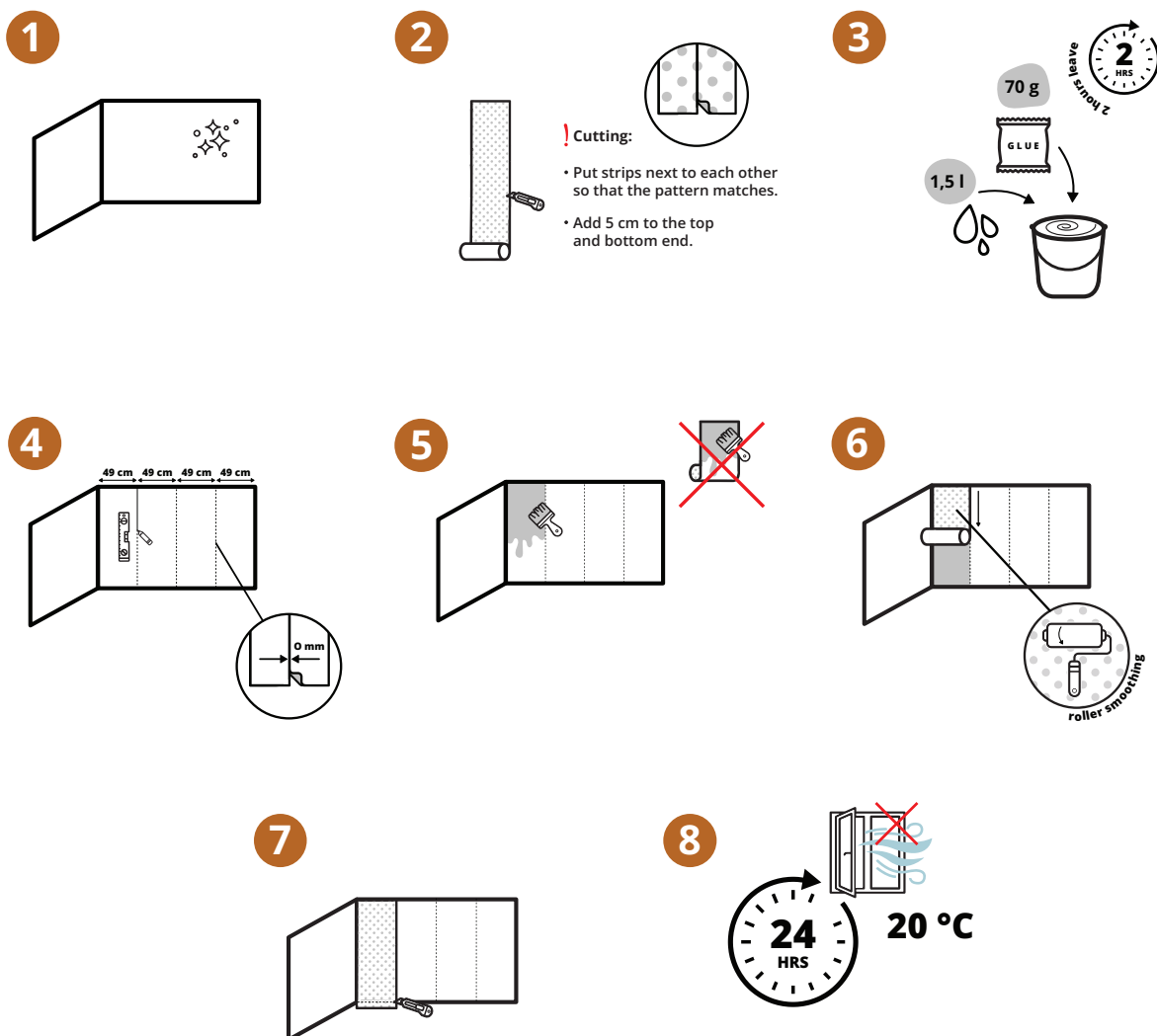


## 8. Schnutí

Po nalepení všech tapetových pásů nechte tapetu schnout po dobu 24 hodin při pokojové teplotě 20 °C.

### Poznámka:

U tapet s opakujícím se vzorem věnujte zvýšenou pozornost správnému napojení jednotlivých pruhů, aby motiv plynule pokračoval bez přerušení.



Děkujeme za vaši objednávku. Vaše zpětná vazba nás potěší!

Označte nás dovidocz @dovido.cz

Kontakt: dovido.cz