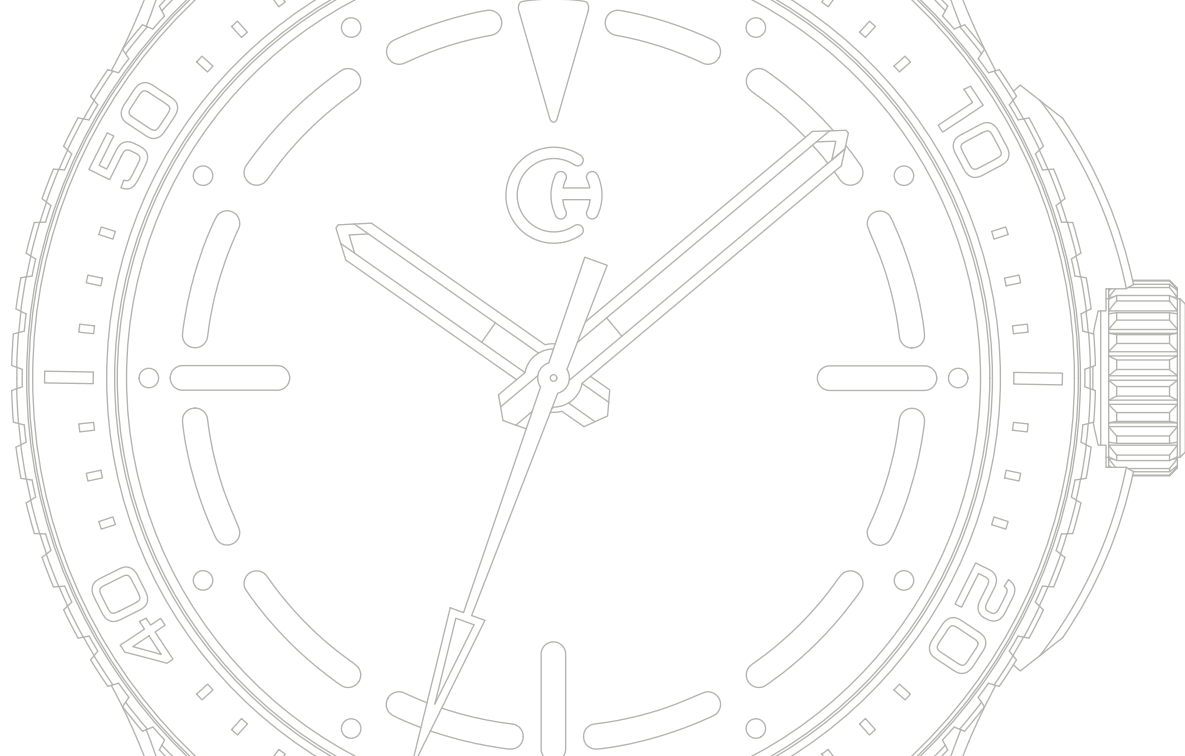




SeaQuest Dive Steel Blue

PŘÍRUČKA PRO MAJITELE





Zrozeny v České republice, vyrobeny ve Švýcarsku. Vaše hodinky Chronotechna SeaQuest Dive byly navrženy a vyrobeny zkušenými hodináři. Mechanické potápěčské hodinky s kontrastním černým ciferníkem jsou schopny odolat i těm nejdrsnějším podmínkám na moři, v horách i ve vzduchu.

Pavel Kalouš

CEO

A handwritten signature in black ink, reading "Pavel Kalouš". The signature is written in a cursive, flowing style with a long, sweeping tail on the final letter.

TECHNICKÉ ÚDAJE

STROJEK

Sellita SW200-1

POUZDRO

Ušlechtilá nerezová ocel třídy 316L

PRŮMĚR POUZDRA BEZ KORUNKY

42.00 mm

VÝŠKA POUZDRA VČETNĚ SKLA

12.36 mm

DÉLKA POUZDRA PŘES NOŽKY

47.67 mm

ŠÍŘKA PÁSKU

22.00 mm

VÁHA POUZDRA

72.00 g

VODOTĚSNOST

300 m (30ATM)

FREKVENCE OSCILÁTORU

28 800 za hodinu (4 Hz)

MAXIMÁLNÍ ODCHYLKA

-4/+6 vteřin denně

PODROBNOSTI

- Swiss made
- Certifikovaný chronometr COSC
- 26 ložiskových kamenů
- Jednosměrně otočná keramická pískovaná luneta s SLN Bílou X1 Grade luminescencí (září modře)
- Červený trojúhelník vyplněný Červenou 485C luminescencí (září modře)
- Super černý ciferník se spodním vrstvou s Modrou 2915c X1 Grade luminescencí (září modře)
- Broušené a leštěné ručičky vyplněné Modrou 2915c X1 Grade luminescencí (září modře)
- Safírové sklo s dvojitou vrstvou proti odleskům
- Vertikálně broušený, zrcadlově leštěný, kruhový saténový dekor
- Vodotěsnost do 300 m (30 ATM)

NÁVOD K POUŽITÍ

Švýcarské automatické mechanické hodinky
SeaQuest Dive se strojkem Sellita SW200-1
a 41hodinovou rezervou chodu.

FUNKCE

Hodiny

Minuty

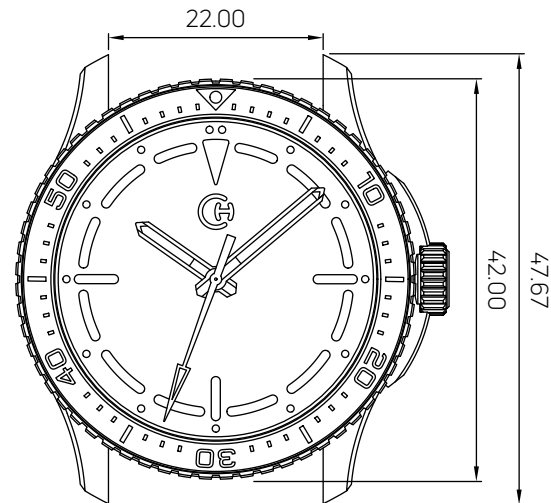
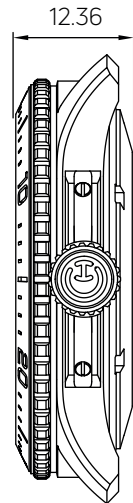
Centrální vteřinová ručička

Jednosměrně otočná luneta

Poloha zašroubované korunky (Poloha 1)

Ruční natahování (Poloha 2)

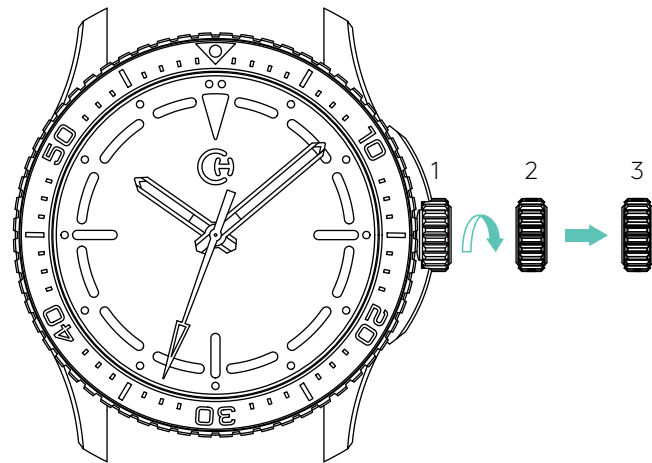
Nastavení času (obousměrné) (Poloha 3)



POKYNY K NASTAVENÍ ČASU

1. Pro vyšší vodotěsnost mají hodinky korunku šroubovacího typu. Pro zachování této vodotěsnosti by korunka měla přiléhat těsně k pouzdru (**Poloha 1**).

1. Pro nastavení času vyšroubujte korunku proti směru hodinových ručiček od pouzdra do **Polohy 2** a poté ji jemně zatáhněte do **Polohy 3**, uslyšíte jemné cvaknutí korunky. Korunku vyšroubujte opatrně, aby do pouzdra nevníkla voda.
2. Poloha 3 slouží k zastavení sekundové ručičky a nastavení minutové a hodinové ručičky. Pro přesné nastavení času se doporučuje točit proti chodu času a minutovou ručičku nastavit za požadovanou minutu.



**RYCHLOUPÍNAČÍ
SYSTÉM NA
VÝMĚNU
ŘEMÍNKU**



Aby se hodinky mohly přizpůsobit jakékoli potřebě či aktivitě, jsou řemínky k hodinkám vybaveny rychloupínací stěžejkou, která je pro vaše pohodlí součástí balení. Kvalitě materiálů použitých na řemínky věnujeme stejnou pozornost jako pro naše hodinky. Následujte prosím pokyny, abyste věděli, jak si řemínek snadno, rychle a bez komplikací sami vyměnit.

1. Chcete-li řemínek připevnit, umístěte opačnou stranu pružinové stěžejky, než kde se nachází přezka pro rychlé uvolnění, do otvoru v nožce hodinek. Zatáhněte za přezku směrem dovnitř a zacvakněte druhý konec stěžejky do volného otvoru v nožce, pro zajištění pevného uchycení řemínku.
2. Chcete-li řemínek odepnout, vyhledejte přezku pro rychlé uvolnění a zatáhněte za ní směrem dovnitř.



VODOTĚSNOST

Vaše potápěčské hodinky Chronotechna prošly náročným testováním statického tlaku, nicméně je třeba mít na paměti, že existuje mnoho proměnných, které mohou vodotěsnost hodinek ovlivnit.

Například pohyby rukou při plavání, potápění nebo jiných vodních sportech mohou drasticky zvýšit tlak, kterému jsou hodinky vystaveny.

Nošení hodinek v sauně, horké vaně, sprše nebo ve vířivce může dále prudce zvýšit teplotu, což zapříčiní roztažení těsnění hodinek a v krajních případech i jeho poruchu.

Kromě toho je doporučeno hodinky vždy opláchnout sladkou vodou po koupání v moři.



30DENNÍ BEZPLATNÉ VRÁCENÍ ZBOŽÍ

Úspěch naší společnosti závisí na vás, spokojených zákaznících společnosti Chronotechna.

Proto vám poskytujeme 30 dní na vrácení hodinek od odeslání, na výměnu nebo vrácení plné částky s dopravou zdarma, přičemž hodinky musí být v perfektním, nenošeném stavu, musí být zabaleny v původním obalu se všemi originálními doklady.

5LETÁ ZÁRUKA

Chronotechna poskytuje na všechny naše hodinky prodlouženou mezinárodní záruku na pět (5) let. Ta se vztahuje na veškeré výrobní vady zakoupených hodinek z oficiálních prodejních zdrojů společnosti.

Pokud by vaše hodinky nefungovaly správně a byly u nás servisovány v doporučeném intervalu (maximálně do 4 let od data expedice), kontaktujte nás prosím přímo na oficiální e-mailové adrese care@chronotechna.com a my vám rádi pomůžeme s vyřízením potřebné opravy v rámci záruky.

Žádné hodinky nebudou přijaty k opravě bez předchozího oznámení! Upozorňujeme, že servis trvá zpravidla až 3 měsíce od okamžiku přijetí hodinek k opravě. Dodatečný servis totiž musí znovu projít testováním, které samo o sobě trvá několik týdnů.



POSKYTNUTÁ ZÁRUKA NA OPRAVU NEZAHHRNUJE:

- Opotřebení pásků a stárnutí hodinek (např. poškrábané křišťálové sklíčko, změna barvy řemínku etc.).
- Nesprávné/nešetrné používání, nedbalost, nehoda, nedostatečná péče nebo zásah provedený kýmkoli jiným než oprávněnými osobami společnosti Chronotechna. V takovém případě zaniká celá záruka.

Doporučený interval servisování vašich hodinek jsou 3-4 roky, abyste je udrželi ve špičkové kondici a zachovali si pětiletou záruku. Pokud se u vašich hodinek objeví problém během prvních 5 let od převzetí, nejprve zkontrolujeme jejich servisní historii, než přistoupíme k opravě. Pokud jste u svých hodinek neprovedli servis v doporučeném intervalu, nebudeme hradit náklady na opravu v rámci záruky a doporučíme vám kromě případné opravy také servisní prohlídku.

ZŮSTAŇTE S NÁMI VE SPOJENÍ

Tím, že naše cesta v podstatě začíná společně, velmi si vážíme všech, kteří sdílejí naši vášeň pro kvalitní hodinářskou výrobu i objevování a podporují naše luxusní hodinky. Bez vás bychom to nedokázali!

Zpětná vazba je pro nás tudíž klíčová. K našim zákazníkům se snažíme být maximálně otevření a transparentní. Náš tým tráví mnoho času komunikací a nasloucháním vašim názorům, což je pro nás hlavní zdroj ke zlepšování. Jako majitelé hodiněk Chronotechna se na nás proto neváhejte kdykoli obrátit. Rádi vám s čímkoli pomůžeme!

A konečně, jako v malé firmě se u nás věci dějí rychle a my s vámi rádi sdílíme novinky prostřednictvím našich sociálních médií, webových stránek nebo newsletteru. Může to být zábavné, ale i informující. Tyto zdroje jsou zaručeně nejlepším místem, kde se můžete zapojit do diskuse, pobavit se a sblížit se s rodinou Chronotechny.

NAPIŠTE

care@chronotechna.com

ZAVOLEJTE

+420 736 147 212

FB, IG

[@chronotechna](#)

NAVŠTIVTE

www.chronotechna.com





CHRONOTECHNA

SWISS CHRONOMETER