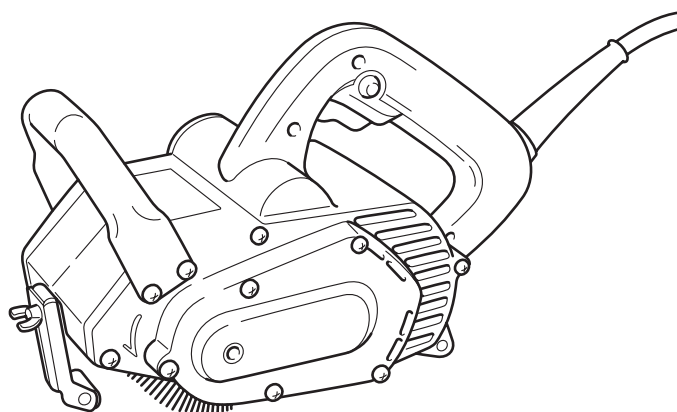
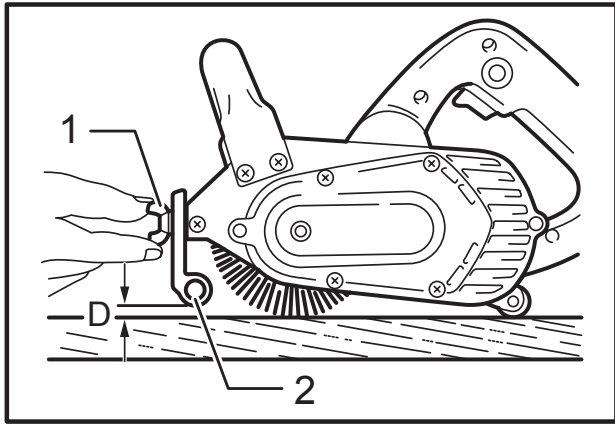




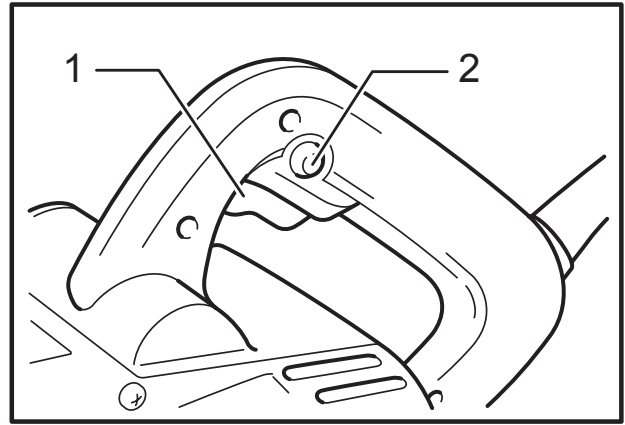
GB	Wheel Sander	INSTRUCTION MANUAL
UA	Дискова шліфувальна машина	ІНСТРУКЦІЯ З ЕКСПЛУАТАЦІЇ
PL	Szlifierka Szczotkowa	INSTRUKCJA OBSŁUGI
RO	Șlefuitor cu perie	MANUAL DE INSTRUCȚIUNI
DE	Bürstenschleifer	BEDIENUNGSANLEITUNG
HU	Hengercsiszoló	HASZNÁLATI KÉZIKÖNYV
SK	Kotúčová brúska	NÁVOD NA OBSLUHU
CZ	Kartáčová bruska	NÁVOD K OBSLUZE

9741

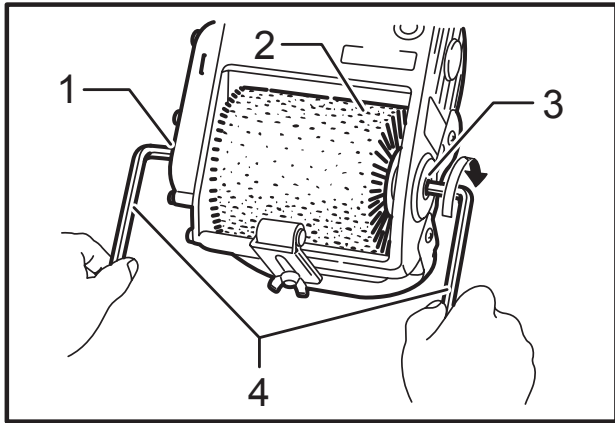




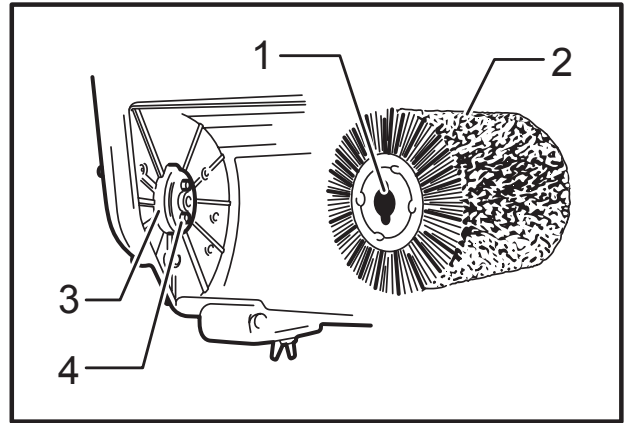
1 004566



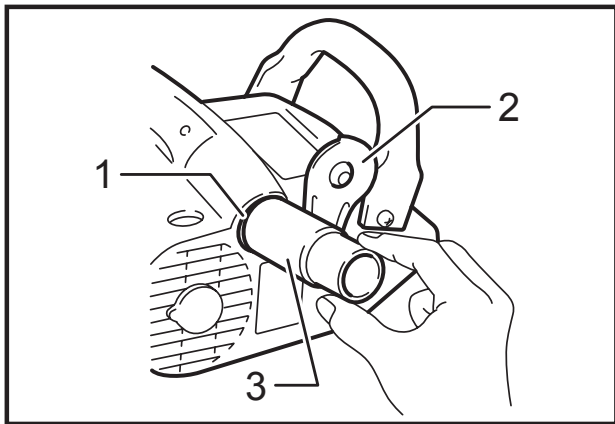
2 004567



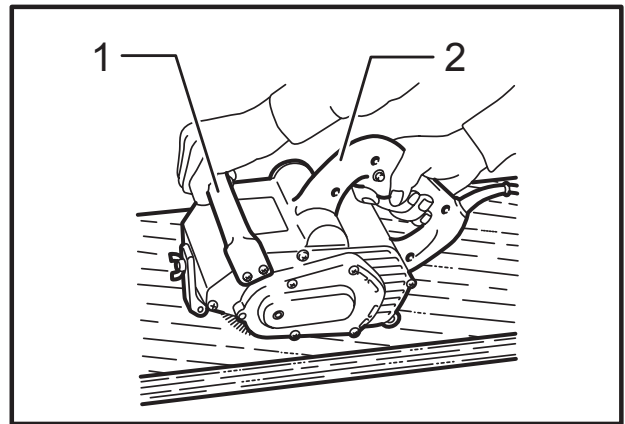
3 004568



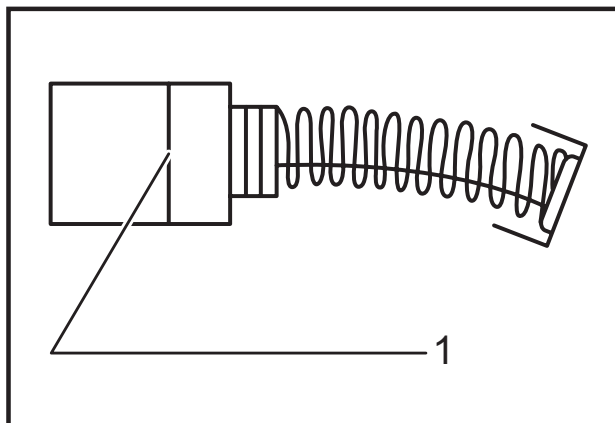
4 004569



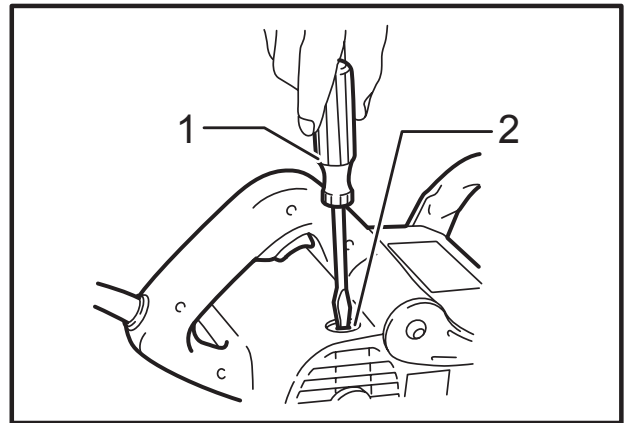
5 004570



6 004571



7 001145



8 004572

ČESKÝ (originální návod k obsluze)

Legenda všeobecného vyobrazení

1-1. Křídlová matice	3-4. Imbusový klíč	5-3. Spojka
1-2. Přední váleček	4-1. Zářez	6-1. Rukojeť
2-1. Spoušť	4-2. Kotouč	6-2. Držadlo
2-2. Blokovací tlačítko	4-3. Vřeten	7-1. Mezní značka
3-1. Vřeten	4-4. Kolík	8-1. Šroubovák
3-2. Kotouč	5-1. Prachový otvor	8-2. Víčko držáku uhlíku
3-3. Výstupní hřídel	5-2. Krycí deska	

TECHNICKÉ ÚDAJE

Model	9741
Velikost kotouče (průměr x šířka)	100 mm x 120 mm
Otáčky naprázdno (min^{-1})	3 500
Rozměry (D x Š x V)	310 mm x 185 mm x 182 mm
Hmotnost netto	4,2 kg
Třída bezpečnosti	II/II

- Vzhledem k neustálému výzkumu a vývoji zde uvedené technické údaje podléhají změnám bez upozornění.
- Technické údaje se mohou pro různé země lišit.
- Hmotnost podle EPTA – Procedure 01/2003

Určení nástroje

Nástroj je určen k odstraňování nátěrů pomocí proříznutého papírového kotouče a k jemnému čištění kovů pomocí kotouče s drátěným kartáčem.

Napájení

Zařízení je třeba připojit pouze k napájení se stejným napětím, jaké je uvedeno na výrobním štítku a může být provozováno pouze v jednofázovém napájecím okruhu se střídavým napětím. Náradí je vybaveno dvojitou izolací a může být tedy připojeno i k zásuvkám bez zemnicího vodiče.

Hlučnost

Typická vážená hladina hluku (A) určená podle normy EN60745:

Hladina akustického tlaku (L_{pA}): 89 dB(A)
Hladina akustického výkonu (L_{WA}): 100 dB(A)
Nejistota (K): 3 dB (A)

Používejte ochranu sluchu

Vibrace

Celková hodnota vibrací (vektorový součet tří os) určená podle normy EN60745:

Pracovní režim: brusná kovová deska
Vibrační emise (a_h): 5,5 m/s^2
Nejistota (K): 1,5 m/s^2

Pracovní režim: smrkování dřeva
Vibrační emise (a_h): 3,0 m/s^2
Nejistota (K): 1,5 m/s^2

- Deklarovaná hodnota emisí vibrací byla změřena v souladu se standardní testovací metodou a může být využita ke srovnávání náradí mezi sebou.
- Deklarovanou hodnotu emisí vibrací lze rovněž využít k předběžnému posouzení vystavení jejich vlivu.

VAROVÁNÍ:

- Emise vibrací během skutečného používání elektrického náradí se mohou od deklarované hodnoty emisí vibrací lišit v závislosti na způsobu použití náradí.
- Na základě odhadu vystavení účinkům vibrací v aktuálních podmínkách zajistěte bezpečnostní opatření k ochraně obsluhy (vezměte v úvahu všechny části pracovního cyklu, mezi něž patří kromě doby pracovního nasazení i doba, kdy je náradí vypnuto nebo pracuje ve volnoběhu).

Pouze pro země Evropy

Prohlášení ES o shodě

Společnost Makita Corporation jako odpovědný výrobce prohlašuje, že následující zařízení Makita: popis zařízení:

Kartáčová bruska
č. modelu/ typ: 9741
vychází ze sériové výroby

a vyhovuje následujícím evropským směrnici:
2006/42/EC

Zařízení bylo rovněž vyrobeno v souladu s následujícími normami či normativními dokumenty:
EN60745

Technická dokumentace je k dispozici u našeho autorizovaného zástupce v Evropě:

Makita International Europe Ltd.
Michigan Drive, Tongwell,
Milton Keynes, Bucks MK15 8JD, England

30.1.2009



000230

Tomoyasu Kato
Ředitel
Makita Corporation
3-11-8, Sumiyoshi-cho,
Anjo, Aichi, 446-8502, JAPAN

GEA010-1

Obecná bezpečnostní upozornění k elektrickému nářadí

⚠ UPOZORNĚNÍ Přečtěte si všechna bezpečnostní upozornění a pokyny. Při nedodržení upozornění a pokynů může dojít k úrazu elektrickým proudem, požáru nebo vážnému zranění.

Všechna upozornění a pokyny si uschovejte pro budoucí potřebu.

GEB022-3

BEZPEČNOSTNÍ UPOZORNĚNÍ KE KARTÁČOVÉ BRUSCE

1. **Nářadí držte za izolované části držadel, neboť, pás může přijít do kontaktu s vlastním napájecím kabelem.** Narušení vodiče pod napětím může přenést proud do nechráněných kovových částí nářadí a obsluha může utrpět úraz elektrickým proudem.
2. **Vždy používejte ochranné brýle. Běžné dioptrické brýle nebo sluneční brýle NEJSOU ochranné brýle.**
3. **Před zahájením provozu zkontrolujte a odstraňte z dílu případné cizí materiály, jako jsou hřebíky, šrouby, apod.**
4. **Zpracovávaný díl pečlivě uchyťte.**
5. **Během provozu nepoužívejte rukavice.**
6. **Držte nástroj pevně oběma rukama.**
7. **Nepřibližujte ruce k otáčejícím se částem.**
8. **Nenechávejte nástroj běžet bez dozoru. Pracujte s ním, jen když jej držíte v ruce.**
9. **Nikdy se nepokoušejte řezat nástrojem uchyceným vzhůru nohama ve svěráku nebo podobném zařízení.**
10. **Některé materiály obsahují chemikálie, které mohou být jedovaté. Dávejte pozor, abyste je nevdechovali nebo se jich nedotýkali. Přečtěte si bezpečnostní materiálové listy dodavatele.**

11. **Při používání tohoto nástroje k broušení některých výrobků, nátěrů a dřeva může být uživatel vystaven prachu obsahujícímu nebezpečné látky. Používejte odpovídající ochranu dýchacího ústrojí.**

TYTO POKYNY USCHOVEJTE.

⚠VAROVÁNÍ:

NEDOVOLTE, aby pohodlnost nebo pocit znalosti výrobku (získaný na základě opakovaného používání) vedly k zanedbání dodržování bezpečnostních pravidel platných pro tento výrobek. **NESPRÁVNÉ POUŽÍVÁNÍ** nebo nedodržení bezpečnostních pravidel uvedených v tomto návodu k obsluze může způsobit vážné zranění.

POPIS FUNKCE

⚠POZOR:

- Před nastavováním nástroje nebo kontrolou jeho funkce se vždy přesvědčte, že je vypnutý a vytažený ze zásuvky.

Seřízení předního válečku

Fig.1

Přední váleček umožňuje vyvíjet na zpracovávaný díl rovnoměrný tlak. Při seřizování předního válečku položte nástroj na rovný povrch a povolte křídlovou matici. Posunujte přední váleček nahoru nebo dolů, dokud nebude vzdálenost (D) rovna přibližně 2 mm. Dotáhněte pevně křídlovou matici.

Zapínání

Fig.2

⚠POZOR:

- Před připojením nástroje do zásuvky vždy zkontrolujte, zda spoušť funguje správně a po uvolnění se vrací do vypnuté polohy.

Chcete-li nástroj spustit, stačí stisknout jeho spoušť.

Chcete-li nástroj vypnout, uvolněte spoušť.

Chcete-li pracovat nepřetržitě, stiskněte spoušť a potom stiskněte blokovací tlačítko.

Chcete-li nástroj vypnout ze zablokované polohy, stiskněte spoušť naplno a pak ji pusťte.

MONTÁŽ

⚠POZOR:

- Než začnete na nástroji provádět jakékoliv práce, vždy se předtím přesvědčte, že je vypnutý a vytažený ze zásuvky.

Instalace a demontáž kotouče

Fig.3

Chcete-li kotouč demontovat, nasuňte jeden imbusový klíč na konec vřetene a druhý imbusový klíč na konec výstupního hřídele. Otáčejte imbusovým klíčem ve

výstupní hřídeli ve směru hodinových ručiček. Současně pevně přidržujte imbusový klíč ve vřetenu tak, aby se neotáčel kotouč. Vysuňte výstupní hřídel ven z kotouče. Posuňte kotouč mírně mimo vřeteno a odstraňte kotouč z nástroje.

POZNÁMKA:

- Výstupní hřídel má levý závit.
- Při instalaci kotouče použijte opačný postup demontáže kotouče. Při instalaci dbejte, aby zářezy na kotouči byly vyrovnány s čepý na vřetenu.

Fig.4

Připojení ke sběrači prachu

Fig.5

Sběrač prachu usnadňuje shromažďování prachu a zvyšuje čistotu při broušení. Chcete-li připojit sběrač prachu, otevřete prachový otvor posunutím krycí desky ve směru hodinových ručiček. Připojte na prachový otvor spojku. Nyní lze k nástroji připojit sběrač prachu.

⚠️POZOR:

- Pokud nepoužíváte sběrač prachu, uzavřete prachový otvor krycí deskou.

PRÁCE

Fig.6

Držte nástroj pevně oběma rukama za držadlo a přední rukojeť nástroje. Přiložte nástroj k povrchu zpracovávaného dílu, posunujte jím pomalu dopředu a dozadu a vyvíjejte na nástroj mírný tlak směrem dolů.

⚠️POZOR:

- Nástroj nesmí být při spuštění či vypnutí v kontaktu s povrchem zpracovávaného dílu. Mohlo by dojít k poškození nástroje nebo povrchu dílu a zranění personálu.
- Vyvíjejte pouze mírný tlak směrem dolů. Přílišný tlak může vést ke snížení účinnosti nástroje, zkrácení provozní životnosti kotouče a potenciálně také k vydírání povrchu dílu.

ÚDRŽBA

⚠️POZOR:

- Než začnete provádět kontrolu nebo údržbu nástroje, vždy se přesvědčte, že je vypnutý a vytažený ze zásuvky.
- Nikdy nepoužívejte benzín, benzen, ředidlo, alkohol či podobné prostředky. Mohlo by tak dojít ke změnám barvy, deformacím či vzniku prasklin.

Výměna uhlíků

Fig.7

Uhlíky pravidelně vyjímejte a kontrolujte. Jsou-li opotřebené až po mezní značku, vyměňte je. Uhlíky musí být čisté a musí volně zapadat do svých držáků.

Oba uhlíky je třeba vyměňovat současně. Používejte výhradně stejné uhlíky.

Pomocí šroubováku odšroubujte víčka uhlíků. Vyjměte opotřebené uhlíky, vložte nové a zašroubujte víčka nazpět.

Fig.8

Kvůli zachování BEZPEČNOSTI a SPOLEHLIVOSTI výrobku musí být opravy a veškerá další údržba či seřizování prováděny autorizovanými servisními středisky firmy Makita a s použitím náhradních dílů Makita.

VOLITELNÉ PŘÍSLUŠENSTVÍ

⚠️POZOR:

- Pro váš nástroj Makita, popsáný v tomto návodu, doporučujeme používat toto příslušenství a nástavce. Při použití jiného příslušenství či nástavců může hrozit nebezpečí zranění osob. Příslušenství a nástavce lze používat pouze pro jejich stanovené účely.

Potřebujete-li bližší informace ohledně tohoto příslušenství, obraťte se na vaše místní servisní středisko firmy Makita.

- Nylonový kotoučový kartáč
- Proříznutý papírový kotouč 120 - 40
- Kotouč s drátěným kartáčem 120
- Bavlněný leštící kotouč 120
- Spojka
- Imbusový klíč

POZNÁMKA:

- Některé položky seznamu mohou být k zařízení přibaleny jako standardní příslušenství. Přibalené příslušenství se může v různých zemích lišit.

Makita Corporation
Anjo, Aichi, Japan

883611A977

www.makita.com