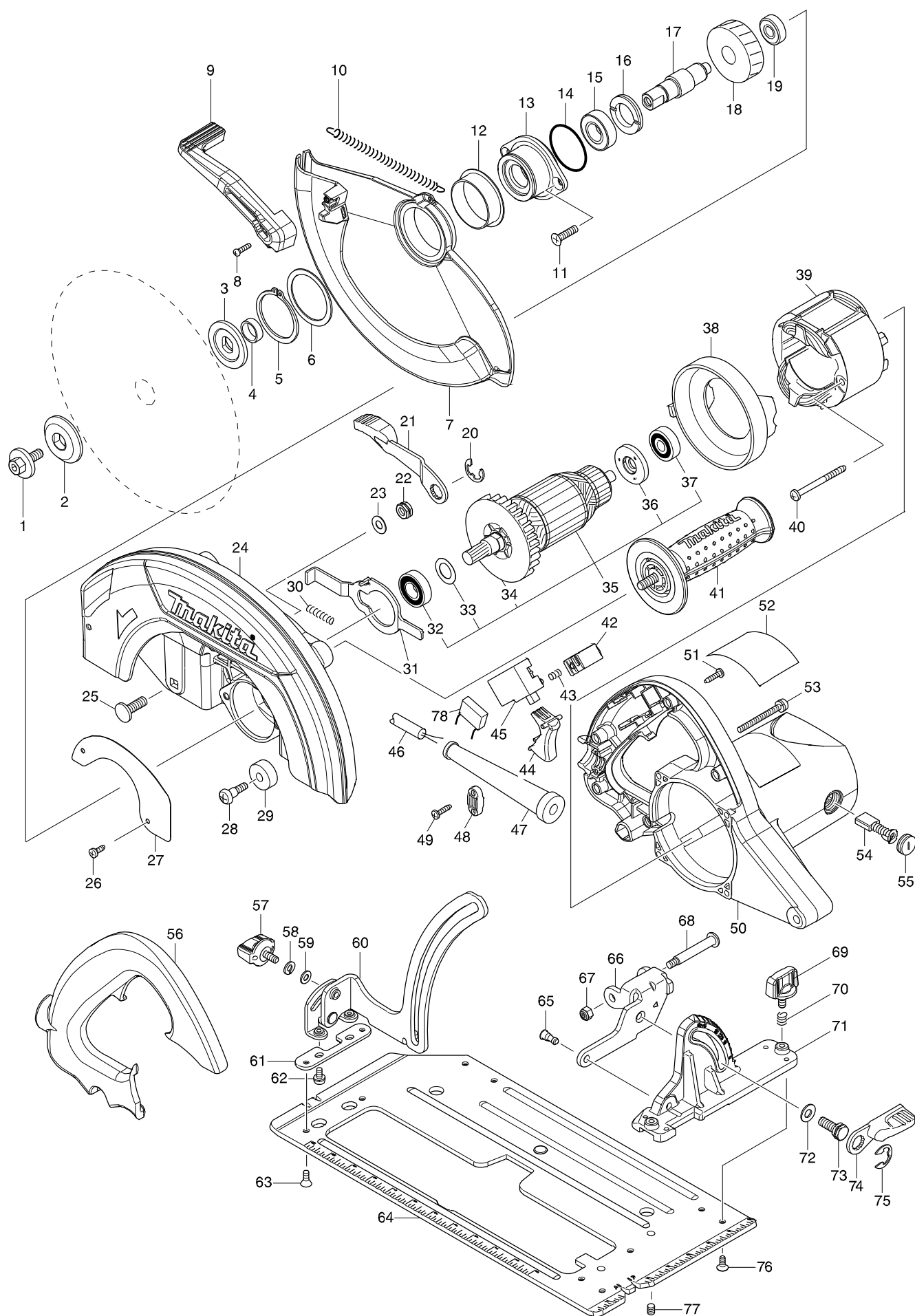


Číslo typu HS0600 260MM CIRCULAR SAW



Položka	Číslo dílu	Popis	Změn	Množstv	N/O	Možnost 1	Možnost 2	Poznámka
001	251519-4	HEX.SOCKET HEX.BOLT M8X25		1				
002	224325-0	příruba 45 5104S		1				
003	224326-8	spodní příruba 5103R		1				
004	257279-6	RING 17		1				
005	961202-2	RETAINING RING S-45		1				
006	267219-6	podložka 45 HR4500C		1				
007	319527-2	SAFETY COVER		1				
008	265178-8	PAN HEAD SCREW M4X16		1				
009	272258-3	LEVER 37		1				
010	232356-5	TENSION SPRING 6		1				
011	265031-8	šroub M6x15		2				
012	457317-6	SPACER		1				
013	319529-8	BEARING BOX		1				
014	213560-5	o-kroužek 44		1	*			
014-1	213676-6	O RING 53	X	1				
015	210301-0	ložisko=old211275-8		1				
016	285809-3	kryt lož.se závitem GA9010C		1				
017	326877-8	SPINDLE		1				
018	226523-2	ozubené kolo		1				
019	210141-6	BALL BEARING 6000DDW		1				
020	257953-6	BOW STOP RING E-12		1				
021	271432-0	LEVER 107		1				
022	252199-9	HEX. NUT M8-13		1				
023	941201-0	podložka 8		1				
024	144284-1	BLADE CASE COMPLETE		1				
C10	213459-4	o-kroužek 32		1				
025	266396-1	FLATHEAD SQUARENECKBOLT M8X2		1				
026	266026-4	šroub 4x12 křížový 5103R		2				
027	347123-6	COVER PLATE		1				
028	251518-6	+ PAN HEAD SCREW M6		1				
029	262007-6	gumový kroužek 8		1				
030	233264-3	COMPRESSION SPRING 5		1				
031	344844-1	SHAFT LOCK		1				
032	211236-8	kulič. ložisko 6002DDW = old 211227-9		1				
033	267164-5	Scheibe 15		1				
034	240003-4	Fan 80		1				
035	516818-4	rotor N5900B		1				
D10		INC. 32-34,36,37						
036	681630-2	izolační podložka		1				
037	211066-7	BALL BEARING 6200LLB		1				
038	417114-2	BAFFLE PLATE		1				
039	596208-7	stator 220V N5900B		1				
C10	654020-2	RING TERMINAL F. CB-152,153		2				
C20	654502-4	Connector P-2		2				
040	266044-2	šroub 5x60		2				
041	144285-9	GRIP 36 COMPLETE		1				
042	417117-6	LOCK-OFF BUTTON		1				
043	233284-7	COMPRESSION SPRING 5		1				

