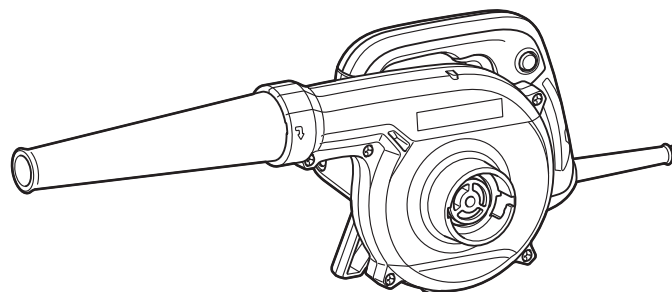
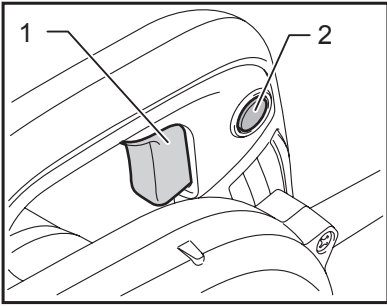




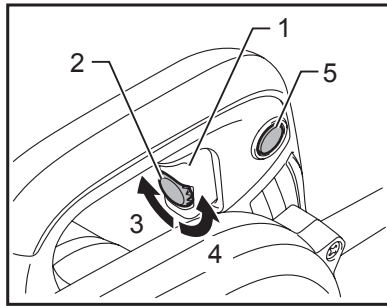
GB	Blower	INSTRUCTION MANUAL
UA	Повітродувка	ІНСТРУКЦІЯ З ЕКСПЛУАТАЦІЇ
PL	Dmuchawa	INSTRUKCJA OBSŁUGI
RO	Suflantă	MANUAL DE INSTRUCȚIUNI
DE	Gebläse	BEDIENUNGSANLEITUNG
HU	Légfúvó	HASZNÁLATI KÉZIKÖNYV
SK	Dúchadlo	NÁVOD NA OBSLUHU
CZ	Vysavač / ofukovač	NÁVOD K OBSLUZE

UB1102
UB1103

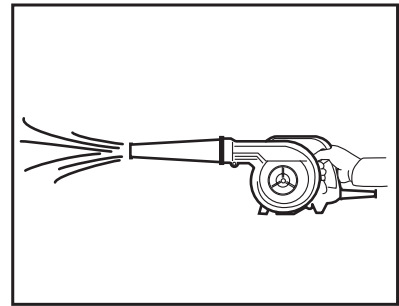




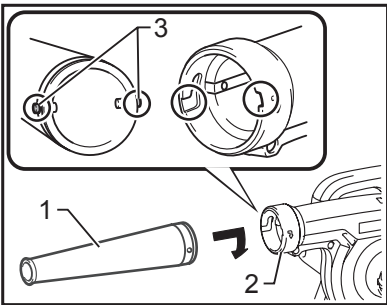
1 014263



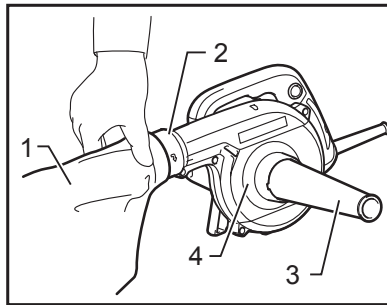
2 014256



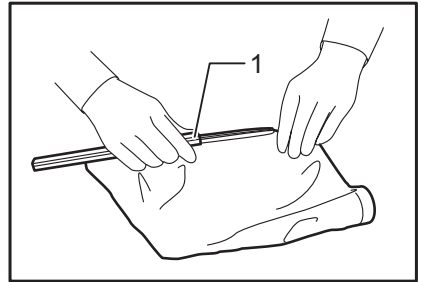
3 014419



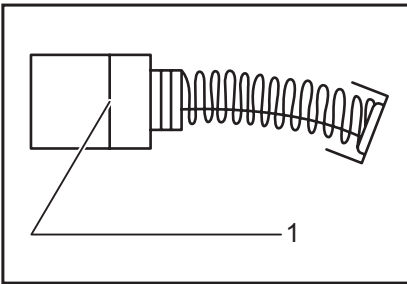
4 014257



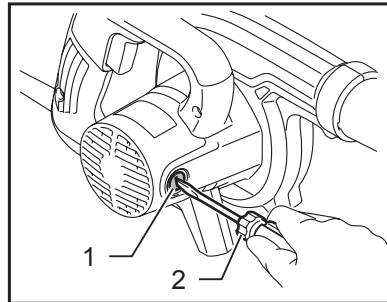
5 014258



6 004757



7 001145



8 014259

ČESKÝ (originální návod k obsluze)

Legenda všeobecného vyobrazení

1-1. Spoušť	2-5. Blokovací tlačítko	5-3. Hubice
1-2. Blokovací tlačítko	4-1. Hubice	5-4. Vstup sání
2-1. Spoušť	4-2. Výstup vysavače / ofukovače	6-1. Upevňovací prvek
2-2. Ovládací šroub otáček	4-3. Kolík	7-1. Mezní značka
2-3. Vyšší	5-1. Vak na prach	8-1. Víčko držáku uhlíku
2-4. Nižší	5-2. Výstup vysavače / ofukovače	8-2. Šroubovák

TECHNICKÉ ÚDAJE

Model		UB1102	UB1103
Výkony	Tlak vzduchu	5,7 kPa	0 - 5,7 kPa
	Max. objem vzduchu	4,1 m ³ /min	0 - 4,1 m ³ /min
Otáčky bez zatížení		16 000 min ⁻¹	0 - 16 000 min ⁻¹
Celková délka		479 mm	479 mm
Hmotnost netto		2,0 kg	2,0 kg
Třída bezpečnosti		▣/II	▣/II

- Vzhledem k neustálému výzkumu a vývoji zde uvedené technické údaje podléhají změnám bez upozornění.
- Technické údaje se mohou pro různé země lišit.
- Hmotnost podle EPTA – Procedure 01/2003

Určení nástroje

Nástroj je určen k ofukování prachu.

Napájení

Zařízení je třeba připojit pouze k napájení se stejným napětím, jaké je uvedeno na výrobním štítku a může být provozováno pouze v jednofázovém napájecím okruhu se střídavým napětím. Náradí je vybaveno dvojitou izolací a může být tedy připojeno i k zásuvkám bez zemnicího vodiče.

Hlučnost

Typická vážená hladina hluku (A) určená podle normy EN60745:

Hladina akustického tlaku (L_{pA}): 83 dB (A)
Hladina akustického výkonu (L_{WA}): 94 dB (A)
Nejistota (K): 3 dB (A)

Používejte ochranu sluchu

Vibrace

Celková hodnota vibrací (vektorový součet tří os) určená podle normy EN60745:

Pracovní režim: provoz bez zátěže
Vibrační emise (a_h): 2,5 m/s²
Nejistota (K): 1,5 m/s²

- Deklarovaná hodnota emisí vibrací byla změřena v souladu se standardní testovací metodou a může být využita ke srovnávání náradí mezi sebou.
- Deklarovanou hodnotu emisí vibrací lze rovněž využít k předběžnému posouzení vystavení jejich vlivu.

VAROVÁNÍ:

- Emise vibrací během skutečného používání elektrického náradí se mohou od deklarované hodnoty emisí vibrací lišit v závislosti na způsobu použití náradí.
- Na základě odhadu vystavení účinkům vibrací v aktuálních podmínkách zajistěte bezpečnostní opatření k ochraně obsluhy (vezměte v úvahu všechny části pracovního cyklu, mezi něž patří kromě doby pracovního nasazení i doba, kdy je náradí vypnuto nebo pracuje ve volnoběhu).

Pouze pro země Evropy

Prohlášení ES o shodě

Společnost Makita Corporation jako odpovědný výrobce prohlašuje, že následující zařízení Makita:

Popis zařízení:

Vysavač / ofukovač

Č. Modelu/ typ: UB1102, UB1103

vychází ze sériové výroby

A vyhovuje následujícím evropským směrnici:

2006/42/EC

Zařízení bylo rovněž vyrobeno v souladu s následujícími normami či normativními dokumenty:

EN60745

Technická dokumentace je k dispozici na adrese:
Makita International Europe Ltd.
Technical Department,
Michigan Drive, Tongwell,
Milton Keynes, Bucks MK15 8JD, England

7.5.2013



000230

Tomoyasu Kato
Ředitel
Makita Corporation
3-11-8, Sumiyoshi-cho,
Anjo, Aichi, 446-8502, JAPAN

GEA010-1

Obecná bezpečnostní upozornění k elektrickému nářadí

⚠ UPOZORNĚNÍ Přečtěte si všechna bezpečnostní upozornění a pokyny. Při nedodržení upozornění a pokynů může dojít k úrazu elektrickým proudem, požáru nebo vážnému zranění.

Všechna upozornění a pokyny si uschovejte pro budoucí potřebu.

ENB017-1

DOPLŇKOVÁ BEZPEČNOSTNÍ PRAVIDLA

1. Při použití vysavače / ofukovače vždy používejte ochranné brýle, pokrývku hlavy a masku.
2. Při použití vysavače / ofukovače nikdy nemiřte hubicí na žádnou osobu v blízkosti.
3. Při odsávání prachu, třísek a podobného materiálu vždy používejte vak na prach.
4. Nevysávejte stále kouřící cigaretový popel, čerstvě uřezané kovové třísky, šrouby, hřebíky a podobné materiály. Varování - V případě použití na vlhkých površích může dojít k úrazu elektrickým proudem. Nevystavujte nástroj dešti. Skladujte ve vnitřních prostorách.
5. Nikdy neblokujte sací vstup a/nebo výstup vysavače / ofukovače. Zvýšené otáčky motoru mohou způsobit nebezpečnou poruchu ventilátoru.
6. Vysavač / ofukovač není určen k používání dětmi nebo slabými osobami bez dohledu.
7. Malé děti musí být pod dohledem, aby si s vysavačem / ofukovačem nahrály.

TYTO POKYNY USCHOVEJTE.

POPIS FUNKCE

⚠ POZOR:

- Před nastavováním nástroje nebo kontrolou jeho funkce se vždy přesvědčte, že je vypnutý a vytažený ze zásuvky.

Zapínání

⚠ POZOR:

- Před připojením nástroje do zásuvky vždy zkontrolujte, zda spoušť funguje správně a po uvolnění se vrací do vypnuté polohy.

UB1102

Fig.1

Nářadí spustíte jednoduchým stisknutím spouště. Vypnutí provedete uvolněním spouště.

Chcete-li pracovat v nepřetržitém provozu, stiskněte spoušť, zamáčkněte blokovací tlačítko a potom spoušť uvolněte. K zajištění pohodlí obsluhy při delším používání lze přepínač zajistit v zapnuté poloze. Při zajišťování nářadí v zapnuté poloze buďte opatrní a nářadí pevně držte.

Jestliže chcete nářadí v aretované poloze vypnout, stiskněte zcela spoušť a zase ji uvolněte.

UB1103

Fig.2

Nářadí spustíte jednoduchým stisknutím spouště. Rychlost se zvyšuje zvyšováním tlaku na spoušť. Vypnutí provedete uvolněním spouště. K zajištění pohodlí obsluhy při delším používání lze přepínač zajistit v zapnuté poloze. Při zajišťování nářadí v zapnuté poloze buďte opatrní a nářadí pevně držte.

Pokud chcete pracovat nepřetržitě, stiskněte spoušť, zamáčkněte blokovací tlačítko a pak spoušť uvolněte.

Jestliže chcete nářadí v aretované poloze vypnout, stiskněte zcela spoušť a zase ji uvolněte.

Regulační šroub rychlosti slouží k omezení maximální rychlosti nástroje (proměnlivá). Otáčením regulačního šroubu rychlosti ve směru hodinových ručiček se nastavuje vyšší rychlost, zatímco otáčením proti směru hodinových ručiček nižší rychlosti.

PRÁCE

Fig.3

⚠️ POZOR:

- Při práci držte nářadí pouze za držadlo. Nedotýkejte se kovových částí.
- Zařízení nepoužívejte ke vhánění vzduchu do různých předmětů, například do pryžových raftů, míčů či jiných nafukovacích výrobků. Zvýšené otáčky motoru mohou způsobit nebezpečnou poruchu ventilátoru.

Ofukování

Fig.4

K ofukování prachu nasadte na výstup vysavače/ofukovače hubici. Otáčejte jí vpravo, až zacvakne.

Vysávání prachu (volitelné příslušenství)

Fig.5

Při vysávání prachu nasadte na sací otvor hubici a na výstup vysavače/ofukovače vak na prach. Otáčejte jimi vpravo, až zacvaknou.

Fig.6

Po naplnění vaku prachem jej vysypte do odpadkového koše uvolněním upínacího prvku.

ÚDRŽBA

⚠️ POZOR:

- Než začnete provádět kontrolu nebo údržbu nástroje, vždy se přesvědčte, že je vypnutý a vytažený ze zásuvky.
- Nikdy nepoužívejte benzín, benzen, ředidlo, alkohol či podobné prostředky. Mohlo by tak dojít ke změnám barvy, deformacím či vzniku prasklin.

Výměna uhlíků

Fig.7

Uhlíky pravidelně vyjímejte a kontrolujte. Jsou-li opotřebené až po mezní značku, vyměňte je. Uhlíky musí být čisté a musí volně zapadat do svých držáků. Oba uhlíky je třeba vyměňovat současně. Používejte výhradně stejné uhlíky.

Pomocí šroubováku odšroubujte víčka uhlíků. Vyměňte opotřebené uhlíky, vložte nové a zašroubujte víčka nazpět.

Fig.8

Kvůli zachování BEZPEČNOSTI a SPOLEHLIVOSTI výrobku musí být opravy a veškerá další údržba či seřizování prováděny autorizovanými servisními středisky firmy Makita a s použitím náhradních dílů Makita.

VOLITELNÉ PŘÍSLUŠENSTVÍ

⚠️ POZOR:

- Pro váš nástroj Makita, popsany v tomto návodu, doporučujeme používat toto příslušenství a nástavce. Při použití jiného příslušenství či nástavců může hrozit nebezpečí zranění osob. Příslušenství a nástavce lze používat pouze pro jejich stanovené účely.

Potřebujete-li bližší informace ohledně tohoto příslušenství, obraťte se na vaše místní servisní středisko firmy Makita.

- Spojka
- Sestava hubice
- Sestava vaku na prach
- Pružná hadice
- Sestava hubice (dlouhá)

POZNÁMKA:

- Některé položky seznamu mohou být k zařízení přibaleny jako standardní příslušenství. Přibalené příslušenství se může v různých zemích lišit.

Makita Corporation
Anjo, Aichi, Japan

885262-972

www.makita.com