



CZ ■ Robotický vysavač

Návod k použití v originálním jazyce

ČTĚTE POZORNĚ A USCHOVEJTE JE PRO BUDOUCÍ POUŽITÍ

Obecná upozornění

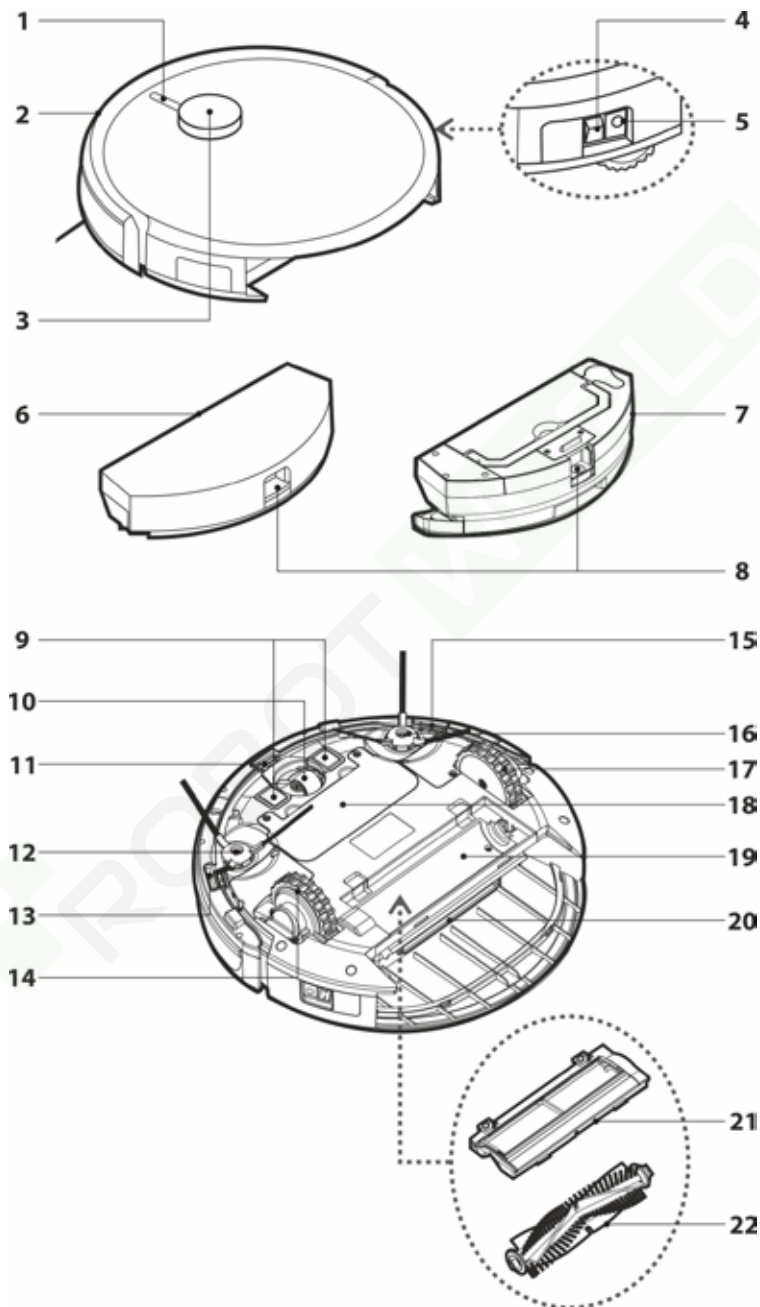
- Tento spotřebič mohou používat děti ve věku 8 let a starší a osoby se sníženými fyzickými, smyslovými nebo mentálními schopnostmi nebo s nedostatkem zkušeností a znalostí, pokud jsou pod dozorem nebo byly poučeny o používání spotřebiče bezpečným způsobem a rozumí případným nebezpečím.
- Děti si se spotřebičem nesmějí hrát. Čištění a údržbu nesmějí provádět děti bez dozoru.
- Pokud je přívodní kabel poškozen, jeho výměnu svěřte odbornému servisnímu středisku, aby se zabránilo vzniku nebezpečné situace. Spotřebič s poškozeným přívodním kabelem je zakázáno používat.
- Robotický vysavač se musí používat pouze s originálním síťovým adaptérem, který je s ním dodáván. Abyste se vyvarovali vzniku nebezpečné situace, nikdy nepoužívejte jiný typ adaptéru.

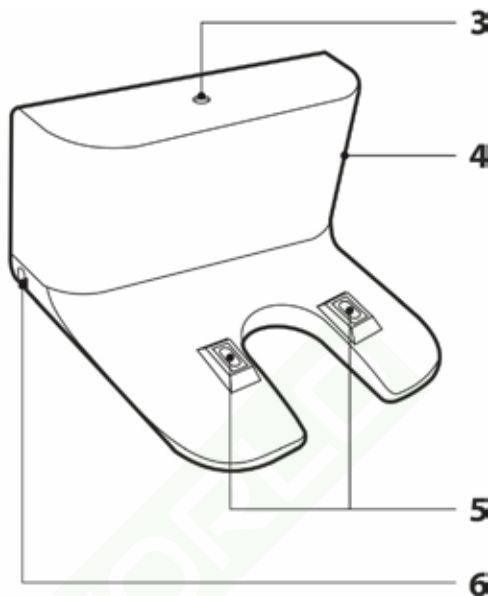
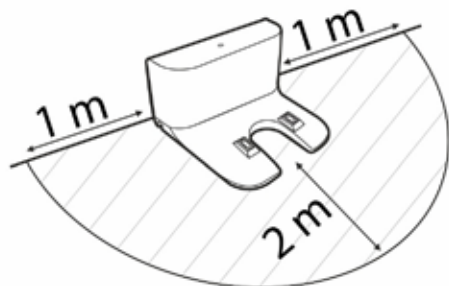
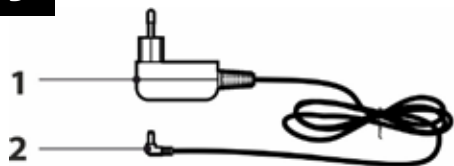
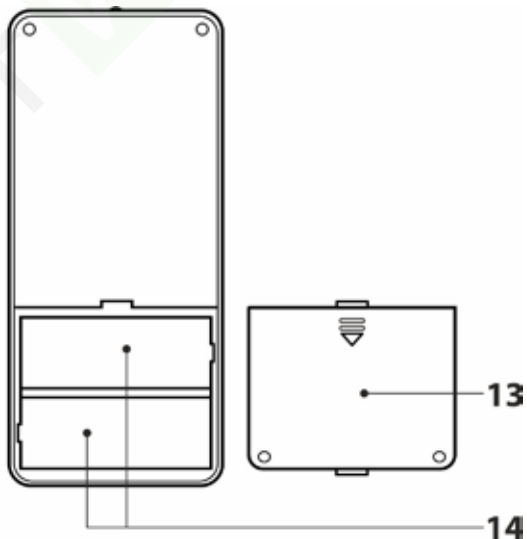
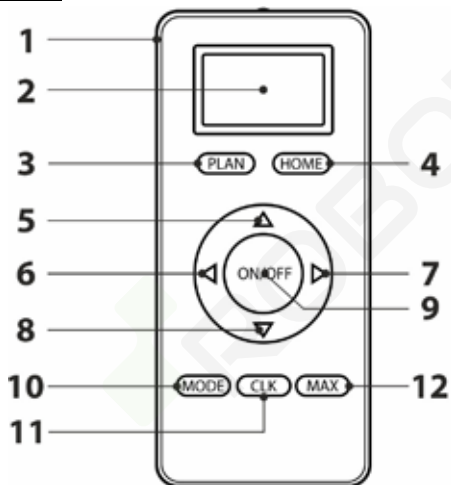
Elektrická bezpečnost

- Před připojením adaptéru k síťové zásuvce se ujistěte, že se shoduje vstupní napětí uvedené na typovém štítku s elektrickým napětím zásuvky.
- Síťový adaptér připojujte pouze k řádně uzemněné zásuvce. Nepoužívejte prodlužovací kabel.
- Síťový adaptér neodpojujte od zásuvky tahem za přívodní kabel. Mohlo by dojít k poškození síťového adaptéru nebo zásuvky. Síťový adaptér odpojujte od zásuvky tahem za zástrčku.
- Přívodní kabel síťového adaptéru nepokládejte přes ostré předměty. Dbejte na to, aby přívodní kabel nevisel přes okraj stolu nebo aby se nedotýkal zahřátého či horkého povrchu.
- Síťový adaptér s poškozenou vidlicí nebo s poškozeným přívodním kabelem je zakázáno používat. Pro výměnu adaptéru kontaktujte autorizované servisní středisko.
- Síťový adaptér dodávaný s tímto spotřebičem nikdy nepoužívejte pro jiné účely.
- Síťový adaptér a jeho přívodní kabel udržujte v suchu.
- Jestliže je napájecí přívodní síťového adaptéru poškozen, musí být nahrazen výrobcem, jeho servisním technikem nebo podobně kvalifikovanou osobou, aby se zabránilo vzniku nebezpečné situace.
- Přívodní kabel síťového adaptéru nepřipojujte a neodpojujte od síťové zásuvky mokrými rukama.
- K dobíjení akumulátoru používejte výhradně síťový adaptér dodávaný s tímto robotickým vysavačem.
- Abyste zabránili případnému úrazu elektrickým proudem, nepostříkujte robotický vysavač nebo jeho síťový adaptér vodou ani jej neponořujte do vody nebo jiné tekutiny.
- Pokud nebudete robotický vysavač dlouhou dobu používat, vyjměte z něj akumulátor. Před vyjmutím akumulátoru se ujistěte, že je robotický vysavač odpojen od zásuvky el. napětí a že je vypnut hlavním vypínačem.
- Nepoužívejte robotický vysavač, nefunguje-li správně, jestliže byl poškozen nebo ponořen do vody.
- Abyste se vyvarovali nebezpečí úrazu elektrickým proudem, neopravujte robotický vysavač sami ani ho nijak neupravujte. Veškeré opravy svěřte autorizovanému servisnímu středisku. Zásahem do robotického vysavače během platnosti záruky se vystavujete riziku ztráty záručních plnění.
- Před každým čištěním nebo údržbou odpojte robotický vysavač od zásuvky elektrického napětí a vypněte jej hlavním vypínačem.

Bezpečnost při používání

- Tento robotický vysavač je určen pro použití v domácnostech, kancelářích a podobných prostorech. Nepoužívejte jej v průmyslovém prostředí nebo venku.
- Robotický vysavač není určen pro vysávání vody, proto nesmí být používán ve vlhkých či mokřích prostorech, například v prádelnách, koupelnách nebo okolo bazénu. Při kontaktu s vlhkem se zničí vnitřní elektronické vybavení vysavače.
- Robotický vysavač nepoužívejte k vysávání:
 - doutnajících cigaret, hořících nebo hořlavých předmětů, zápalak nebo popele;
 - vody a jiných tekutin;
 - ostrých předmětů, jako např. střepek, jehel, špendlíků apod.;
 - mouky, omítky a jiných stavebních materiálů;
 - větších kusů papíru nebo plastových sáčků, které mohou snadno zablokovat sací otvor.
- Robotický vysavač nevystavujte přímému slunečnímu záření a neumísťujte jej do blízkosti otevřeného ohně nebo přístrojů, které jsou zdrojem tepla.
- Nepoužívejte robotický vysavač na úzkých vyvýšených plochách jako je stůl, skříň apod. Pokud nebude mít vysavač dostatečný prostor pro manévrování, může spadnout a poškodit se.
- Robotický vysavač používejte pouze s originálním příslušenstvím výrobce.
- Před použitím robotického vysavače se ujistěte, že v nádobě na prach je řádně instalován prachový filtr.
- Před uvedením robotického vysavače do provozu, dávejte pozor na děti a domácí zvířata. Odstraňte z podlahových ploch oblečení, papír, hračky, síťové nebo prodlužovací kabely a jiné předměty, které by mohly vysavač nasát nebo zachytit. Záclony a závěsy, které sahají až na zem, zdvihněte, aby nedošlo k jejich zachycení do vysavače.
- Na robotický vysavač neodkládejte žádné předměty ani na něj nestoupejte nebo neseďte.
- Pokud je robotický vysavač v provozu, dávejte pozor na děti a domácí zvířata.
- Dbejte na to, aby při provozu robotického vysavače nebyly zakryty otvory pro výstup vzduchu nebo aby nebyly blokovány sací otvor. Jinak může dojít k poškození robotického vysavače.
- Na laserový navigační modul netlačte ani se nepokoušejte zvedat jeho kryt. Mohlo by dojít k poškození modulu.



B**C**

D

1

2



E

1

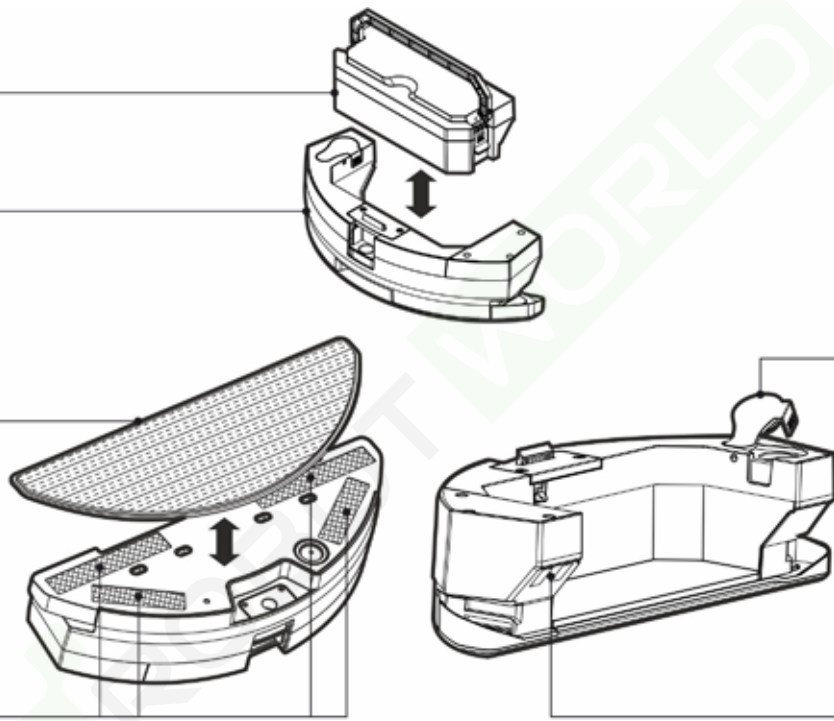
2

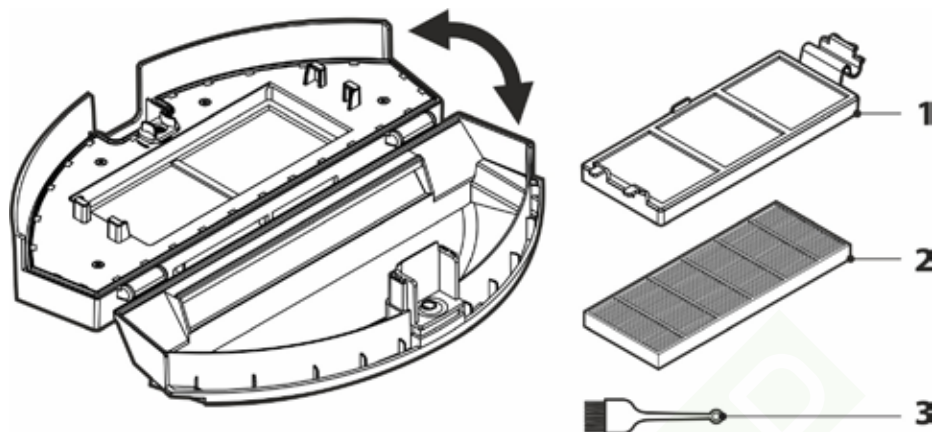
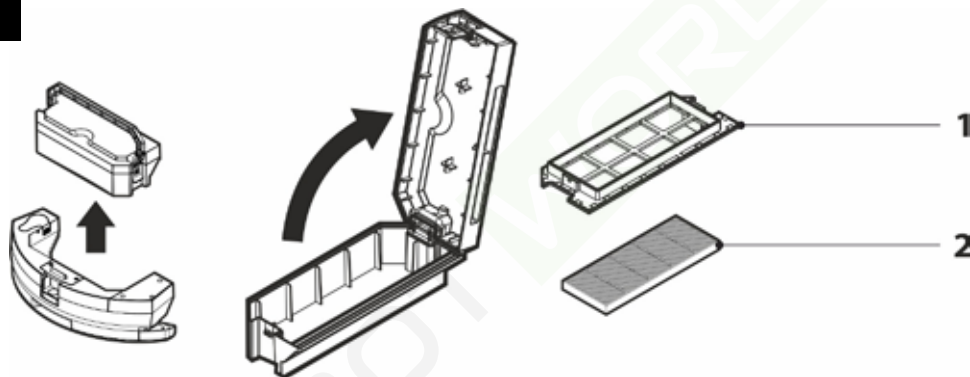
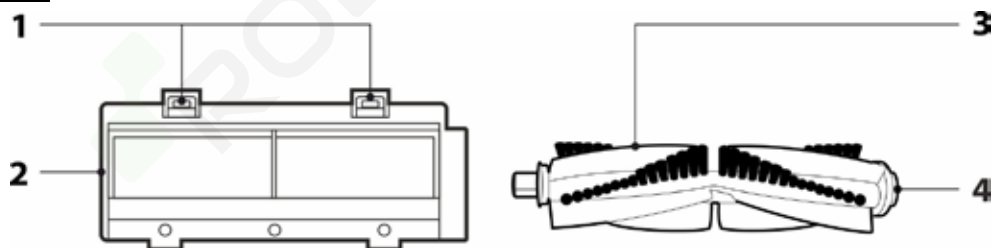
3

4

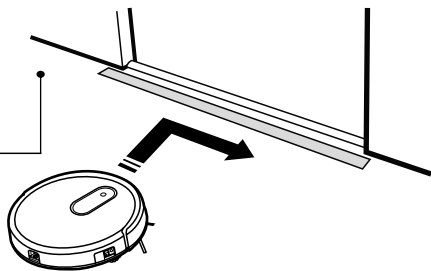
5

6



F**G****H**

1



CZ: Odkaz na aplikaci pro ovládání vysavače

APP Store



Google Play



PŘED PRVNÍM POUŽITÍM

- Před použitím spotřebiče se, prosím, seznámte s návodem k jeho obsluze, a to i v případě, že jste již obeznámeni s používáním spotřebičů podobného typu. Spotřebič používejte pouze tak, jak je popsáno v tomto návodu k použití. Návod uschovejte pro případ další potřeby. Pokud předáváte spotřebič jiné osobě, zajistěte, aby u něj byl přiložen tento návod k použití.
- Minimálně po dobu trvání zákonného práva z vadného plnění, případně záruky za jakost doporučujeme uschovat originální přepravní karton, balící materiál, pokladní doklad a potvrzení o rozsahu odpovědnosti prodávajícího nebo záruční list. V případě přepravy doporučujeme zabalit spotřebič opět do originálního krabice od výrobce.
- Spotřebič pečlivě vybalte a dejte pozor, abyste nevyhodili žádnou část obalového materiálu dříve, než najdete všechny součásti spotřebiče.

POPIS SPOTŘEBIČE A PŘÍSLUŠENSTVÍ

A1 Ovládací panel	A12 Rotační kartáč levý (L)
A2 Nárazník s antikolizním senzorem	A13 Spodní senzor proti pádu, levý
A3 Laserový navigační modul	A14 Motorizovaná gumové kolečko levé
A4 Hlavní vypínač	A15 Spodní senzor proti pádu, pravý
A5 Zdířka pro konektor síťového adaptéru	A16 Rotační kartáč pravý (R)
A6 Nádoba na prach	A17 Motorizovaná gumové kolečko pravé
A7 Mopovací jednotka 2v1 Skládá se z nádoby na vodu, nádoby na prach a mopovací tkaniny	A18 Kryt úložného prostoru pro akumulátor
A8 Západka pro uvolnění nádoby	A19 Prostor pro centrální rotační kartáč
A9 Nabíjecí kontakty	A20 Sací otvor
A10 Přední otočné kolečko	A21 Kryt centrálního rotačního kartáče
A11 Spodní senzor proti pádu, střední	A22 Centrální rotační kartáč

B1 Napájecí adaptér	B4 Nabíjecí základna
B2 Konektor napájecího adaptéru	B5 Nabíjecí kontakty
B3 Indikátor napájení	B6 Zdířka pro konektor síťového adaptéru
C1 Dálkové ovládání	C8 Směrové tlačítko vzad
C2 Displej	C9 Tlačítko spuštění / vypnutí vysavače
C3 Režim nastavení plánovaného úklidu	C10 Tlačítko pro volbu režimu úklidu
C4 Tlačítko pro návrat vysavače do nabíjecí základny	C11 Tlačítko pro nastavení času
C5 Směrové tlačítko vpřed	C12 Režim maximálního úklidu, ve kterém vysavač uklízí tak dlouho, dokud se akumulátor téměř nevypije.
C6 Směrové tlačítko vlevo	C13 Kryt prostoru pro baterie
C7 Směrové tlačítko vpravo	C14 Prostor pro baterie (2ks AAA x 1,5V)

D1 Tlačítko zapnutí a vypnutí	D2 Indikátor Wi-Fi
Nádoba na prach	E5 Víčko plnicího otvoru
E2 Nádoba na vodu	E6 Kontakty nádoby
E3 Mopovací tkanina	
E4 Pásky suchého zipu pro uchycení prachovky	

F1 Držák HEPA filtru	částic, schopný zachytit i ty nejjemnější částice nečistot
F2 HEPA filtr Vysoce efektivní filtr vzduchových	F3 Čističí kartáček
G1 Držák HEPA filtru	částic, schopný zachytit i ty nejjemnější částice nečistot
G2 HEPA filtr Vysoce efektivní filtr vzduchových	
H1 Západky	H3 Rotační kartáč
H2 Kryt rotačního kartáče	H4 Ložiska kartáče
I1 Magnetická páska	

ÚČEL POUŽITÍ A VLASTNOSTI ROBOTICKÉHO VYSAVAČE

- Robotický vysavač je určen k úklidu všech typů tvrdých podlah, jako jsou dřevěné nebo laminátové plošcovky podlahy, dlažba, vinyl apod., a koberců s nízkým vlasem. Během úklidu efektivně kombinuje různé cesty, aby bylo dosaženo optimálního úklidu celé podlahové plochy.
- Sací otvor efektivně odstraňuje vlasy, zvříci chlupy apod. Dva boční rotační kartáče vymetají nečistoty z těžko dostupných míst podél stěn a nábytku a z rohů. Motorizovaná gumová kolečka chrání citlivé podlahy před poškrábáním a dokáží překonat přečhodové lišty až do výšky 1 cm a vyjet až na 2 cm vysoký koberec.
- Odpružený nárazník umožňuje tlumené dojetí vysavače až k překážce a efektivní úklid kolem ní. Infračervené senzory v předním nárazníku zamezují kolizi robotického vysavače s překážkami. Bezpečný provoz vysavače v místnostech, ve kterých se nacházejí schody, umožňují spodní senzory proti pádu vysavače se zochodit.
- Další výhodou robotického vysavače je funkce mopa, která umožňuje suché i vlhké vytírání hladkých tvrdých podlahových ploch. Vysavač během vytírání vysává

drobné nečistoty a prach z podlahy tak, aby během uklízacího cyklu nedocházelo k nadbytečnému znečišťování mopovací tkaniny. Jakmile vysavač dokončí úklid, automaticky uzavře dodávku vody a tím zamezí jejímu vytékání na podlahu.

- Pro snadnou identifikaci provozního stavu je tlačítko na krytu vybaveno světelnou kontrolkou, která barevně indikuje nízké napětí akumulátoru (svítí červeně), dobíjení akumulátoru (bliká střídavě červeně a modře), plné nabití i provoz (svítí modře). Kromě světelné indikace je vysavač vybaven i zvukovou signalizací a hlasovým hlášením, která doprovází některé funkce nebo chybové stavy vysavače, viz kapitola HLASOVÁ HLÁŠENÍ.
- K pohodlnému ovládání slouží dálkové ovládání, které umožňuje vysavač zapnout i vypnout, uvést do režimu automatického úklidu, zvolit provozní režim, odeslat robotický vysavač do nabíjecí základny nebo nastavit plánovaný úklid.
- Vysavač je vybaven funkcí GYRO MAPPING (orientace v prostoru), která dokáže rozpoznat prostorovou geometrii místnosti, ve kterých provádí úklid a vysavač tak účinněji vyčistí podlahu. Vysavač je dále vybaven laserovou navigací, pomocí které zmapuje každou místnost a následně ji začne systematicky uklízet. Obě funkce jsou zastavěné a nelze je nijak ovlivnit.

PŘÍPRAVA ROBOTICKÉHO VYSAVAČE PRO PROVOZ
MONTÁŽ A POUŽITÍ ROTAČNÍCH KARTÁČŮ

- Rotační kartáče **A12** a **A16** jsou určeny na hladké podlahové plochy a zajišťují efektivní úklid v rozích a podél stěn a nábytku.
- Vysavač otočte spodní stranou nahoru. Rotační kartáče postupně zatlačte přesně a silou na kolíky, které jsou pro ně určeny. Dbejte přitom, aby souhlasily značky **L** a **R** jak na kartáčích, tak na těle vysavače. Vysavač otočte zpět do provozní polohy.
- Pokud budete používat vysavač k úklidu místností, ve kterých jsou položeny koberce, rotační kartáče demontujte. Při demontáži postupujte opačným způsobem montáže.

VLOŽENÍ A VYJMUTÍ AKUMULÁTORU

- Robotický vysavač je vybaven Li-ion akumulátorem. Pokud byl akumulátor zabalen samostatně, je nutno jej před prvním použitím do vysavače vložit. Používejte pouze originální typ akumulátoru.
- Ujistěte se, že je vysavač vypnut hlavním vypínačem **A4**. Vysavač otočte spodní stranou nahoru a odšroubujte kartáč **A18**.
- Z prostoru pro uložení akumulátoru vyjměte konektor vysavače. K němu připojte konektor akumulátoru. Připojení akumulátoru lze provést pouze jedním směrem.
- Našroubujte zpět kryt **A18** a otočte vysavač zpět do provozní polohy.
- Vyjmout akumulátor provedete opačným způsobem. Před vyjmutím se vždy ujistěte, že je vysavač vypnut hlavním vypínačem. Pro snazší vyjmutí akumulátoru slouží látkové proužky na těle akumulátoru.
- Pokud nebudete vysavač dlouhou dobu používat, vyjměte z něj akumulátor a uschovejte jej na suchém, čistém a chladném místě mimo dosah dětí.

UMÍSTĚNÍ NABÍJECÍ ZÁKLADNY

- Nabíjecí základna **B4** slouží k automatickému dobíjení akumulátoru a vysavač k ní musí mít dobrý přístup.
- Nabíjecí základnu umístěte ke zdi na tvrdý, vodorovný a suchý povrch v dosahu síťové zásuvky. Dbejte na to, aby v dosahu 1 m vlevo a vpravo a ve vzdálenosti 2 m před základnou nebyly schody nebo překážky, které by bránily vysavači vyhledat nabíjecí základnu a úspěšně zaparkovat.
- Ke zdířce **B6** nabíjecí základny připojte konektor **B2** přírodního kabelu síťového adaptéru a vidlici přírodního kabelu zasuněte do síťové zásuvky. Přírodní kabel umístěte tak, aby se nezamotal do čistících kartáčů vysavače.
- Pokud nebudete vysavač dlouhou dobu používat, nabíjecí základnu odpojte od síťové zásuvky a uložte ji na suchém, čistém a chladném místě.

PRVNÍ NABÍTÍ AKUMULÁTORU

- Poznámka:**
Před nabitím akumulátoru musí být vysavač zapnut hlavním vypínačem **A4**.



- Před prvním použitím vysavače je nutno akumulátor plně nabít po dobu nejméně 5 hodin.
- Ujistěte se, že je nabíjecí základna správně umístěna a připojena k síťové zásuvce dle kapitoly Umístění nabíjecí základny. Zapnětelné hlavní vypínač **A4** vysavače, vysavač uchopte a ručně jej nasadte do nabíjecí základny tak, aby se spojily nabíjecí kontakty **A9** vespod vysavače s nabíjecími kontakty **B5** nabíjecí základny. Po spojení kontaktů se zahájí proces nabíjení.
- Vysavač lze dobít i bez využití nabíjecí základny. Ke zdířce **A5** vysavače připojte konektor **B2** přírodního kabelu síťového adaptéru **B1** a vidlici přírodního kabelu zasuněte do síťové zásuvky.
- Během nabíjení bliká světelná kontrolka tlačítka **D1** střídavě modrou a červenou barvou.
- Jakmile dojde k plnému nabití akumulátoru, světelná kontrolka tlačítka **D1** se trvale rozsvítí modře a proces nabíjení se automaticky ukončí. Tímto je vysavač připraven k použití.

VLOŽENÍ A VÝMĚNA BATERIE V DÁLKOVĚM OVLÁDÁNÍ

- Sřtačnicku uvolněte západku krytu **C13** na zadní straně dálkového ovládání **C1** a kryt sejměte.
- Do dálkového ovládání vložte 2 ks baterie typu AAA (1,5 V). Při vkládání baterie dbejte na správnou polaritu, která je vyznačena uvnitř prostoru **C14** pro baterie. Nasadte a zacvakněte zpět kryt **C13**.
- Pokud jsou baterie vybité, vyměňte je za nové. Nekombinujte různé typy baterie nebo staré a nové baterie.
- Dosah signálu dálkového ovládání je přibližně 6 m.

NASTAVENÍ SYSTÉMOVÉHO ČASU ROBOTICKÉHO VYSAVAČE

- Systémový čas vysavače je skutečný čas dle vašeho časového pásma. Jeho správné nastavení je důležité, pokud si přejete využívat funkci plánovaného úklidu.
- V pohotovostním režimu nebo v režimu nabíjení v základně stisknete a podržíte tlačítko **C11** (CLK), dokud se na displeji **C2** nerozblíká údaj pro nastavení času (hodiny a minuty).
- Pomocí tlačítek **C5** (▲) nebo **C8** (▼) nastavte hodnotu času. Mezi číslicemi pro hodiny a minuty přeskakujte pomocí tlačítek **C6** (◀) nebo **C7** (▶).
- Nastavený čas potvrdíte stisknutím tlačítka **C11** (CLK). Ozve se 1× pípnutí a nastavený čas se uloží do paměti jako systémový čas.
- Pokud neprovedete do 10 sekund žádnou změnu, režim nastavení systémového času se automaticky zruší a čas nebude uložen do paměti.

VYMEZENÍ VYSÁVACÉHO PROSTORU MAGNETICKOU PÁSKOU

- Magnetická páska **I1** slouží k vymezení prostoru pro vysávání, aniž byste museli zavírat dveře nebo umísťovat umělé překážky v pohybu vysavače. Vysavač magnetickou pásku rozpozná a nepřejede ji. Vydá se uklízet jiným směrem.
- Magnetickou pásku umístěte před místo, které nemá robotický vysavač uklízet, například vstup do jiné místnosti, kobereček, kabely na podlaže, místnost nebo schodiště se zaoblenými rohy apod.
- Aby magnetická páska lépe držela, můžete ji na krajích upevnit pomocí běžně dostupné oboustranné lepicí pásky. Lze ji rovněž nařezat na menší kousky dle vaší potřeby. Pásku je možné dokoupit a rozšířit tak vymezenou oblast.



Poznámka:

Magnetickou pásku je nutno položit před každým úklidem, protože robotický vysavač si ohraničení neukládá do paměti.

PROVOZ ROBOTICKÉHO VYSAVAČE



Poznámka:

Před spuštěním vysavače se vždy ujistěte, že je v něm vložená buď nádobka na prach **A6** nebo kompletní mopovací jednotka **A7** včetně příslušných pracových výhledů HEPA filtrů.

ZAPNUTÍ ROBOTICKÉHO VYSAVAČE

- Hlavním vypínačem **A4** zapnete napájení vysavače.
- Stisknete tlačítko **D1**. Indikátor tlačítka začne modře blikat. Jakmile se indikátor trvale rozsvítí modře, vysavač je v pohotovostním režimu a je připraven k provozu.

POHOTOVOSTNÍ REŽIM

- Pohotovostní režim znamená, že je vysavač připraven k provozu. Tlačítko **D1** je podsvíceno modrou barvou.
- Do pohotovostního režimu uvedete vysavač stisknutím tlačítka **D1** na vysavači nebo tlačítka **C9** (ON/OFF) na dálkovém ovládacím buď po zapnutí napájení hlavním vypínačem, nebo kdykoliv během provozu vysavače.

REŽIM SPÁNKU

- Režim spánku slouží k šetření kapacity akumulátoru. Do režimu spánku vstoupí vysavač buď automaticky po deseti minutách nečinnosti nebo pokud není schopen zaparkovat v nabíjecí základně. Podsvícení tlačítka **D1** zhasne a vysavač automaticky přejde do režimu spánku.
- K probuzení vysavače z režimu spánku do pohotovostního režimu stisknete tlačítko **D1** na vysavači nebo ovládací tlačítko **C9** (ON/OFF) na dálkovém ovládacím.



Poznámka:

Pokud je vysavač v režimu spánku, nelze jej probudit pomocí aplikace v mobilním telefonu. V režimu spánku reaguje pouze na tlačítka **D1** nebo **C9** (ON/OFF) na dálkovém ovládacím.

VYPNUTÍ/ZAPNUTÍ HLASOVÝCH HLÁŠENÍ

- Pokud vám nevynouvají hlasová hlášení systému vysavače, deaktivujte je současným stisknutím tlačítek **C3** (PLAN) a **C4** (HOME) na dálkovém ovládacím. Vysavač bude vydávat pouze zvukovou signalizaci.
- Chcete-li hlasová hlášení znovu aktivovat, znovu stisknete současně tlačítka **C3** (PLAN) a **C4** (HOME).

VYPNUTÍ ROBOTICKÉHO VYSAVAČE

- Chcete-li vysavač zcela vypnout, přepnete hlavní vypínač **A4** do polohy **0** (vypnuto). Podsvícení tlačítka **D1** zhasne a vypne se napájení. Ve vypnutém stavu vysavač nereaguje na žádná tlačítka.

VOLBA REŽIMU ÚKLIDU ROBOTICKÉHO VYSAVAČE

- Před zahájením úklidu se ujistěte, že jsou vstupní dveře do vašeho bytu nebo domu zavřené. Odstaňte z podlahových ploch oblečení, papír, hračky, síťové nebo prodlužovací kabely a jiné předměty, které by mohly vysavač našat nebo zachytit. Zálcony a závěsy, které sahají až na zem, zdvihněte, aby je vysavač nezachytil.



Tip:

Při prvním úklidu v novém prostředí pozorujte pohyb vysavače. Můžete tak rozpoznat problematické překážky a odstranit je pro příští úklid.

REŽIM AUTOMATICKÉHO ÚKLIDU

- Stisknete tlačítko **D1** nebo tlačítko **C9** (ON/OFF) na dálkovém ovládacím. Vysavač vstoupí do režimu automatického úklidu, ve kterém ve kterém efektivně kombinuje různé cesty k dosažení optimálního úklidu celé podlahové plochy. Jakmile robotický vysavač dokončí úklid, vyhledá nabíjecí základnu a zaparkuje, aby se dobil.

REŽIM MAXIMÁLNÍHO VÝKONU

- Stisknete tlačítko **C12** (MAX) na dálkovém ovládacím. Vysavač vstoupí do režimu úklidu, ve kterém efektivně kombinuje různé cesty k dosažení optimálního úklidu celé podlahové plochy. U toho režimu je zvýšen výkon motoru a centrálního rotačního kartáče tak, aby byl úklid co nejúčinnější.

REŽIM TICHÉHO ÚKLIDU

- Mačkáte tlačítko **C10** (MODE) na dálkovém ovládacím tak, aby se na displeji **C2** se zobrazilo **MODE1**. Vysavač vstoupí do režimu tichého úklidu, ve kterém dojde ke snížení rychlosti otáčení ventilátoru a snížení sacího výkonu. Úklid je proveden nejnižším možným způsobem, aniž by vás rušil při práci, nebo odpočinku. Po ukončení úklidu vyhledá nabíjecí základnu, aby se dobil.

REŽIM AUTOMATICKÉHO POHYBU

- Mačkáte tlačítko **C10** (MODE) na dálkovém ovládacím tak, aby se na displeji **E2** se zobrazilo **MODE2**. Vysavač vstoupí do režimu automatického pohybu stylem cik-cak. Po ukončení úklidu vyhledá nabíjecí základnu, aby se dobil.

REŽIM INTENZIVNÍHO ÚKLIDU

- Mačkáte tlačítko **C10** (MODE) na dálkovém ovládacím tak, aby se na displeji **E2** se zobrazilo **MODE3**. Vysavač vstoupí do režimu, ve kterém dojde ke zvýšení rychlosti otáčení ventilátoru a zvýšení sacího výkonu. Potom ukončí úklid a vyhledá nabíjecí základnu, aby se dobil.

PŘERUŠENÍ ÚKLIDU

- Stisknutím tlačítka **D1** nebo **C9** (ON/OFF) na dálkovém ovládacím kdykoliv během úklidu se vysavač zastaví na místě, kde právě uklízel.

POUŽITÍ MOPOVACÍ JEDNOTKY

- Mopovací jednotka se používá k současnému vysávání a suchému nebo vlhkému vytírání hladkých podlahových ploch. Skládá se z vymídatelné nádoby na prach **E1**, nádoby na vodu **E2** a mopovací tkaniny **E3**. Nádoba na vodu je vybavena elektronicky řízenou vodní pumpou, která automaticky dává vodu na tkaninu a také zastaví dávkování vody po dokončení úklidu tak, aby voda nevytékala na podlahu nebo na nabíjecí základnu.



Upozornění:

Používejte pouze mopovací jednotku určenou pro tento typ robotického vysavače. Nádoba **E2** nepoužívejte bez příslušné mopovací tkaniny. Mopovací jednotka není určena k úklidu koberců.

Suché stírání podlah

- Suché vytírání se používá pro odstranění jemného prachu a vyleštění podlahy.
- Pokud je mopovací jednotka zasunuta ve vysavači, stisknete západku **A8** a vysušíte jednotku z vysavače.
- Mopovací tkaninu připevníte ke spodní straně nádoby pomocí pásků suchého zipu **E4** na nádobě a zasunete jednotku zpět do vysavače.
- Spustíte provoz vysavače.

Vlhké stírání podlah

- Vlhké stírání se používá pro omytí menších nečistot a vyleštění podlahy
- Pokud je mopovací jednotka zasunuta ve vysavači, stisknete západku **A8** a vysušíte jednotku z vysavače.
- Z nádoby na vodu vysušíte nádobu na prach.
- Mopovací tkaninu připevníte ke spodní straně nádoby na vodu pomocí pásků suchého zipu **E4** na nádobě.
- Otevřete víčko **E5** a do nádoby napustíte vodu. Víčko rádně zasunete zpět. Očistěte jakékoli zbytky vody na nádobě. Obzvláště dbejte na to, aby byly suché kontakty **E6**.



Poznámka:

Ke stírání doporučujeme použít pouze čistou vodu. Použijete-li čisticí prostředek, může napěnit a zhoršit tak odkapávání vody na tkaninu, případně způsobit šmouhy na podlaže po jejím uschnutí.

- Do nádoby na vodu vložíte zpět nádobu na prach a celek zasunete zpět do vysavače.
- Spustíte provoz vysavače.

PLÁNOVÁNÍ ÚKLIDU



Poznámka:

Nastavení času plánovaného úklidu je založeno na systémovém čase vysavače. Proto před nastavením času plánovaného úklidu je nutno správně nastavit systémový čas dle kapitoly NASTAVENÍ SYSTÉMOVÉHO ČASU ROBOTICKÉHO VYSAVAČE.

- Tato funkce umožňuje naplánovat, aby vysavač začal v určitou dobu jednou za den sám automaticky uklízet. Pokud použijete aplikaci, je možné naplánovat čas uklizení na každý den v jiný čas. Říďte se prosím instrukcemi v aplikaci.
- Tato funkce se chová jako odložený start, takže vlastně nastavujete odložený čas úklidu. Příklad: Pokud je aktuální čas vysavače 17:00, pak nastavením času plánovaného úklidu na 2:30 začne vysavač automaticky začne uklízet až v 19:30. Pokud necháte zapnutý hlavní vypínač vysavače, zapokuje se stejný úklid v 19:30 každý další den.



Upozornění:

Odložený start úklidu nikdy nepoužívejte pro vlhké stírání, kdy je nádoba naplněna vodou. Mohlo by dojít v nadměrnému zvlhčení podlahy v okolí nabíjecí základny.

Nastavení plánovaného úklidu:

- V pohotovostním režimu nebo v režimu nabíjení v základně stiskněte a podržte tlačítko **C3 (PLAN)** dokud se na displeji **C2** nerozblíká údaj pro nastavení času.
- Pomocí tlačítek **C5 (Δ)** nebo **C8 (∇)** nastavte hodnotu času. Mezi hodnotami přeskakujte pomocí tlačítek **C6 (◀)** nebo **C7 (▶)**.
- Nastavený čas potvrďte stisknutím tlačítka **C9 (ON/OFF)**. Ozve se 1× pípnutí a nastavený čas se uloží do paměti jako čas automatického úklidu. V tento čas bude vysavač uklízet každý den.



Poznámka:

Pokud vypnete robotický vysavač hlavním vypínačem, naplánovaný čas úklidu se vymaže. Pokud chcete využít automatický úklid, je nutné ponechat vysavač na nabíjecí základně.

Zrušení plánovaného úklidu:

- Stiskněte a podržte tlačítko **C3 (PLAN)**. Na displeji **C2** se rozblíká nastavený čas automatického úklidu.
- Stiskněte a podržte tlačítko **C9 (ON/OFF)**, dokud se na displeji neobrazí 00:00. Dalším stisknutím tlačítka **C9** se nastavený čas zruší a ozve se 2× pípnutí.
- Stiskněte a podržte tlačítko **C3 (PLAN)** pro návrat zobrazení systémového času.

OVLÁDÁNÍ ROBOTICKÉHO VYSAVAČE POMOCÍ MOBILNÍ APLIKACE

- Vysavač můžete ovládat i prostřednictvím svého chytrého telefonu nebo tabletu. Aplikace umožňuje výběr režimu úklidu, pozastavení úklidu i návrat do nabíjecí základny, poskytuje přehled o době úklidu a o stavu vysavače.
- Aplikace je volně dostupná v elektronickém obchodě **Apple App Store** nebo **Google Play**. Odkaz na aplikaci naleznete v obrázkové části tohoto návodu.



Poznámka:

Robotický vysavač podporuje Wi-Fi frekvenčním pásmem 2,4 GHz. Pokud si nejste jisti, které standardy používá vaše Wi-Fi síť a váš router, obraťte se na svého poskytovatele internetového připojení nebo výrobce routeru.

- Po stažení a nainstalování vás aplikace sama provede postupem připojení vysavače k vaší Wi-Fi síti. Spárování vysavače s vaší Wi-Fi je indikováno rozsvíceným symbolem **D2**.

NABÍJENÍ ROBOTICKÉHO VYSAVAČE AUTOMATICKÉ NABÍJENÍ

- Jakmile vysavač při provozu detekuje nízké napětí akumulátoru, začne automaticky vyhledávat nabíjecí základnu. Aby jí našel a zaparkoval, potřebuje vyhledat infračervený signál vysíláný základnou. Tohoto důvodu doporučujeme ponechat základnu stále připojenou ke zdroji energie a umístěnou v souladu s pokyny uvedenými v kapitole **UMÍSTĚNÍ NABÍJECÍ ZÁKLADNY**.
- Po zaparkování do základny se zahájí nabíjecí cyklus. Plné nabití trvá přibližně 4 až 7 hodin. Skutečná doba nabíjení závisí na stavu akumulátoru. Plné nabití akumulátoru zajistí až 120 minut provozu.
- Během nabíjení bliká světelná kontrolka tlačítka **D1** střídavě červenou a modrou barvou.
- Jakmile dojde k plnému nabití akumulátoru, světelná kontrolka tlačítka **D1** se trvale rozsvítí modře a proces nabíjení se automaticky ukončí.
- Pokud dojde k přerušení spojení nabíjecích kontaktů během nabíjecího cyklu, vysavač se vzdálí od základny a sám do ní zpět zaparkuje k obnovení procesu nabíjení, pokud mu v tom nezabrání překážky. Pokud dojde k výpadku dodávky elektrické energie, nabíjecí cyklus se přeruší a bude opět pokračovat po obnovení dodávky energie. Pokud dojde k překročení maximálního nabíjecího proudu, základna automaticky přeruší nabíjecí cyklus.

RUČNÍ NABÍJENÍ

- Pokud se vysavač nachází mimo nabíjecí základnu a detekuje nízké napětí akumulátoru, tlačítko **D1** začne svítit červeně. Stiskněte tlačítko **C4 (HOME)** na dálkovém ovládacím. Vysavač automaticky vyhledá nabíjecí základnu a zahájí automatické nabíjení dle předchozí kapitoly.
- Pokud už je akumulátor natolik vybitý, že vysavač není schopen vyhledat nabíjecí základnu, je nutno vysavač zaparkovat do základny ručně. Uchopte vysavač a ručně jej nasadte do základny tak, aby se spojily nabíjecí kontakty vespod vysavače s nabíjecími kontakty základny. Po spojení kontaktů se zahájí nabíjení.
- Vysavač lze dobít i bez využití nabíjecí základny. Konektor síťového adaptéru zasuněte do zdířky **A5** na boku vysavače a vidlici adaptéru připojte do sítě.

PÉČE O AKUMULÁTOR

- Doporučujeme nepřerušovat nabíjecí cyklus a udržovat akumulátor v nabitém stavu.
- Vysavač nenechávejte zbytečně dlouhou dobu plně nabitý nebo vybitý stát.
- Akumulátor, který je ponechán dlouhou dobu ve vybitém stavu, se může sám vybit pod přípustnou hodnotu a tím může dojít k jeho nevratnému poškození.

ŘEŠENÍ PROBLÉMU

PROBLÉM	MOŽNÁ PŘÍČINA	ŘEŠENÍ
Vysavač nelze spustit.	V vysavači není správně vložen akumulátor. Akumulátor je vybitý.	Vložte akumulátor dle instrukcí v tomto návodu. Nabijte akumulátor.
Vysavač je v provozu, ale nevysává na prach a nečistoty.	Nádoba na prach je plná. V nádobě na prach není řádně instalován prachový filtr.	Vypraždněte nádobu na prach. Do nádoby řádně instalujte prachový filtr.
Vysavač se po uvedení do provozu pohybuje pouze směrem dozadu.	Vysavač byl umístěn na příliš tmavou podlahu. Některý senzor proti pádu je znečištěn.	Přesuňte vysavač na světlejší podlahu a znovu spusťte. Očistěte senzory proti pádu.
Rotační kartáček jsou deformované a nenamatají nečistoty.	Kartáček jsou opotřebované.	Namočte je do teplé vody, aby se obnovil jejich původní tvar. Kontaktujte prodejce nebo servisní středisko a objednejte si nové kartáčky.

HLASOVÁ HLÁŠENÍ A SVĚTELNÁ SIGNALIZACE

BARVA TLAČÍTKA D1	VÝZNAM
Bílá – bliká pomalu	Spuštění/nabíjení
Bílá – svítí	Pohotovostní režim/nabíjení dokončeno
Červená – bliká pomalu	Nízké napětí akumulátoru
Červená – bliká rychle	Chyba

BARVA TLAČÍTKA D2	VÝZNAM
Modrá – bliká rychle	Nastavení Wi-Fi dokončeno
Modrá – bliká pomalu	Připojování Wi-Fi
Modrá – svítí	Wi-Fi je připojena
Červená – bliká pomalu	Chyba připojení Wi-Fi

ČIŠTĚNÍ A ÚDRŽBA

- Před čištením vždy vypněte vysavač hlavním vypínačem **A4**.
- K čištění nikdy nepoužívejte čisticí prostředky s abrazivním účinkem, ředidla apod.
- Zanedbávání čištění a údržby může negativně ovlivnit fungování vysavače a vést ke snížení jeho výkonu.

NÁDOBA NA PRACH A PRACHOVÝ FILTR

- Nádobu na prach **A6** vyprázdněte po každém použití a pravidelně ji čistěte. Stisknutím západky **A8** vsuňte nádobu z vysavače, otevřete ji a vysypejte nečistoty. Z hygienických důvodů to doporučujeme provést mimo obytný prostor.
- Uvolněte držák filtru **F1** i prachový filtr **F2** a vyjměte je z nádoby.
- Obě části nádoby na prach omyjte pod tekoucí vodou a dobře ji vysušte.



Poznámka:

Vnitřek nádoby na prach není třeba mývat po každém použití, stačí jej otřít vlhkým hadříkem.

- Prachový filtr i jeho držák vyklepejte nebo vyčistěte kartáčkem **F3**. Zkontrolujte stav filtru a pokud je poškozený, vyměňte jej za nový. Vložte filtr zpět do držáku a do nádoby na prach. Zjistěte je otočným úchytou.
- Nádobu na prach zasuněte zpět do vysavače.



Upozornění:

Nádoba na prach ani prachový filtr nemývejte v myčce na nádobí. Prachový filtr se nesmí umývat vodou. Než uvedete vysavač opět do provozu, ujistěte se, že je prachový filtr na svém místě. Jinak může dojít k poškození vysavače.

MOPOVACÍ JEDNOTKA

- Po každém suchém nebo vlhkém stírání sejměte mopovací tkaninu, vyperte ručně ve vlažné vodě s přidávkem máloho množství jemného pracího prášku a nechte je volně uschnout.
- Z nádoby na vodu **E2** vsuňte nádobu na prach **E1**, otevřete ji a vysypejte nečistoty. Z hygienických důvodů to doporučujeme provést mimo obytný prostor. Nádobu na prach vyprázdněte po každém použití a pravidelně ji čistěte.
- Z nádoby na prach vyjměte držák filtru **G1** a prachový filtr **G2**. Prachový filtr i jeho držák vyklepejte nebo vyčistěte kartáčkem. Zkontrolujte stav filtru a pokud je poškozený, vyměňte jej za nový. Vložte filtr zpět do držáku a do nádoby na prach.

- Nádoby na prach omyjte pod tekoucí vodou a dobře ji vysušte.
- Nádoby na vodu oťete mírně navlhčeným hadříkem a poté jej vytřete dosucha. Obzvláště dbejte na to, aby byly suché kontakty **E6**.
- Uzavřenou nádobu na prach umístíte zpět do nádoby na vodu.

CENTRÁLNÍ ROTAČNÍ KARTÁČ

- Zatláčte na západky **H1** krytu **H2** centrálního rotačního kartáče a vyjměte kryt i s kartáčem.
- Suchým hadříkem vyčistíte prostor, ve kterém byl rotační kartáč uložen. Sací otvor vyčistíte dle předchozího odstavce.
- Z kartáče rotačního kartáče i z ložiska **H4** odstraňte veškeré nečistoty (prach, namotané vlasy, zvířecí chlupy apod.).
- Rotační kartáč a jeho kryt vložte zpět.

SACÍ OTVOR

- Sací otvor **A20** se nachází pod centrálním rotačním kartáčem **A22**, proto jej před čištěním otvoru nejprve vyjměte. Při opakovaném použití se mohou okolo sacího otvoru shromažďovat nečistoty a prach, což se může projevit sníženou efektivitou sání. Nečistoty a prach odstraňte ze sacího otvoru měkkým kartáčkem. Pro zajištění maximálního sacího výkonu čistěte sací otvor pravidelně.

ROTAČNÍ KARTÁČE

- Vyjměte rotační kartáče **A12** a **A16** vytažením směrem vzhůru. Z místa, kde byly kartáče připevněny, odstraňte veškeré nečistoty.
- Z kartáčů odstraňte veškeré nečistoty. V případě nutnosti můžete kartáče omyt pod tekoucí vodou. Pokud došlo k deformaci štětin během provozu vysavače, namočte je do teplé vody, aby se obnovil jejich původní tvar. Před připevněním k vysavači nechte kartáče oschnout.
- Po vyčištění je připevněte zpět.



Poznámka:

V průběhu používání rotačních kartáčů dochází k jejich opotřebení. Po určité době je třeba použité kartáče vyměnit za nové. Pro objednání nových kartáčů kontaktujte, prosím, svého prodejce nebo autorizované servisní středisko.

KOMPLETNÍ ROBOTICKÝ VYSAVAČ

- Povrch vysavače pravidelně otřete měkkým suchým hadříkem.
- Alespoň jednou za týden nebo častěji vyčistíte přední otočné kolečko, motorizovaná kolečka, sací otvor, rotační kartáč a spodní senzory.
- Z předního otočného kolečka a motorizovaných koleček nejdříve odstraňte případné hrubší nečistoty. Poté je očistíte po celém obvodu mírně navlhčeným hadříkem a oťete dosucha. Nezapomenejte očistit i prostor kolem koleček.
- Senzory vespod vysavače otřete suchým měkkým hadříkem nebo vatovou tyčinkou.

NABÍJECÍ ZÁKLADNA

- Alespoň jednou za týden očistíte povrch nabíjecí základny **B4** včetně nabíjecích kontaktů **B5** pomocí suchého měkkého hadříku.

SKLADOVÁNÍ

- Pokud nebudete vysavač delší dobu používat, proveďte následující:
- Očistěte vysavač dle kapitoly ČISTĚNÍ A ÚDRŽBA.
- Z vysavače vyjměte akumulátor dle kapitoly VLOŽENÍ A VYJMUTÍ AKUMULÁTORU.
- Nabíjecí základnu odpojte od síťové zásuvky.
- Vysavač s kompletním příslušenstvím uložte na suchém, čistém a chladném místě.

TECHNICKÉ ÚDAJE

Robotický vysavač

Rozměry (průměr x výška).....	335 x 79 mm
Hmotnost.....	2,5 kg
Provozní čas na jedno nabití.....	až 120 min
Provozní čas na jedno nabití při použití mopu.....	90-110 min
Objem nádoby na prach.....	475 ml
Objem nádoby na vodu.....	0,2 l

Síťový adaptér

Jmenovitý rozsah napětí.....	100–240 V AC
Jmenovitý kmitočet.....	50/60 Hz
Výstup.....	5 V, 1000 mA

Akumulátor

Typ.....	2 600 mAh Li-ion
Doba nabíjení.....	4-6 h
Vstup.....	5 V, 1 A

Deklarovaná hodnota emise hluku je nižší než 65 dB(A), což představuje hladinu A akustického výkonu vzhledem k referenčnímu akustickému výkonu 1 pW.

LIKVIDACE POUŽITÝCH AKUMULÁTORŮ

Před odevzdáním výrobku na určeném sběrném místě je třeba zajistit, aby z něj byl vyjmut akumulátor. Před vyjmutím akumulátoru vypněte vysavač hlavním vypínačem. Akumulátor odpojte použitím opačného postupu, než je uveden v kapitole VLOŽENÍ A VYJMUTÍ AKUMULÁTORU.



Tento symbol znamená, že použité akumulátory a baterie nepatří do běžného komunálního odpadu. Ke správné likvidaci odevzdejte použité akumulátory a baterie na určená sběrná místa. Správnou likvidací akumulátorů a baterií pomůžete předejít negativním dopadům na životní prostředí a lidské zdraví.

Likvidace v ostatních zemích mimo Evropskou unii

Tento symbol je platný v Evropské unii. Chcete-li likvidovat použité baterie a akumulátory, vyžádejte si potřebné informace o správném způsobu likvidace od místních úřadů nebo svého prodejce.

POKYNY A INFORMACE O NAKLÁDÁNÍ S POUŽITÝM OBALEM

Použitý obalový materiál odložte na místo určené obcí k ukládání odpadu.

LIKVIDACE POUŽITÝCH ELEKTRICKÝCH A ELEKTRONICKÝCH ZAŘÍZENÍ



Tento symbol na produktech anebo v průvodních dokumentech znamená, že použité elektrické a elektronické výrobky nesmí být přidány do běžného komunálního odpadu. Ke správné likvidaci, obnově a recyklaci předejte tyto výrobky na určená sběrná místa. Alternativně v některých zemích Evropské unie nebo jiných evropských zemích můžete vrátit své výrobky místnímu prodejci při koupi ekvivalentního nového produktu. Správnou likvidací tohoto produktu pomůžete zachovat cenné přírodní zdroje a napomáháte prevenci potenciálních negativních dopadů na životní prostředí a lidské zdraví, což by mohly být důsledky nesprávné likvidace odpadů. Další podrobnosti si vyžádejte od místního úřadu nebo nejbližšího sběrného místa. Při nesprávné likvidaci tohoto druhu odpadu mohou být v souladu s národními předpisy uděleny pokuty.

Pro podnikové subjekty v zemích Evropské unie

Chcete-li likvidovat elektrická a elektronická zařízení, vyžádejte si potřebné informace od svého prodejce nebo dodavatele.

Likvidace v ostatních zemích mimo Evropskou unii

Tento symbol je platný v Evropské unii. Chcete-li tento výrobek zlikvidovat, vyžádejte si potřebné informace o správném způsobu likvidace od místních úřadů nebo od svého prodejce.



Tento výrobek splňuje veškeré základní požadavky směrnice EU, které se na něj vztahují.

Tímto SENCOR prohlašuje, že typ rádiového zařízení SRV 9250BK je v souladu se směrnicí 2014/53/EU. Úplné znění EU prohlášení o shodě je k dispozici na této internetové adrese www.sencor.eu.