



CZ ■ Robotický vysavač

Návod k použití v originálním jazyce

ČTĚTE POZORNĚ A USCHOVEJTE JE PRO BUDOUCÍ POUŽITÍ.

Obecná upozornění

- Tento spotřebič mohou používat děti ve věku 8 let a starší a osoby se sníženými fyzickými, smyslovými nebo mentálními schopnostmi nebo s nedostatkem zkušeností a znalostí, pokud jsou pod dozorem nebo byly poučeny o používání spotřebiče bezpečným způsobem a rozumí případným nebezpečím.
- Děti si se spotřebičem nesmějí hrát. Čištění a údržbu nesmějí provádět děti bez dozoru.
- Pokud je přívodní kabel poškozen, jeho výměnu svěřte odbornému servisnímu středisku, aby se zabránilo vzniku nebezpečné situace. Spotřebič s poškozeným přívodním kabelem je zakázáno používat.
- Robotický vysavač se musí používat pouze s originálním síťovým adaptérem, který je s ním dodáván. Abyste se vyvarovali vzniku nebezpečné situace, nikdy nepoužívejte jiný typ adaptéru.

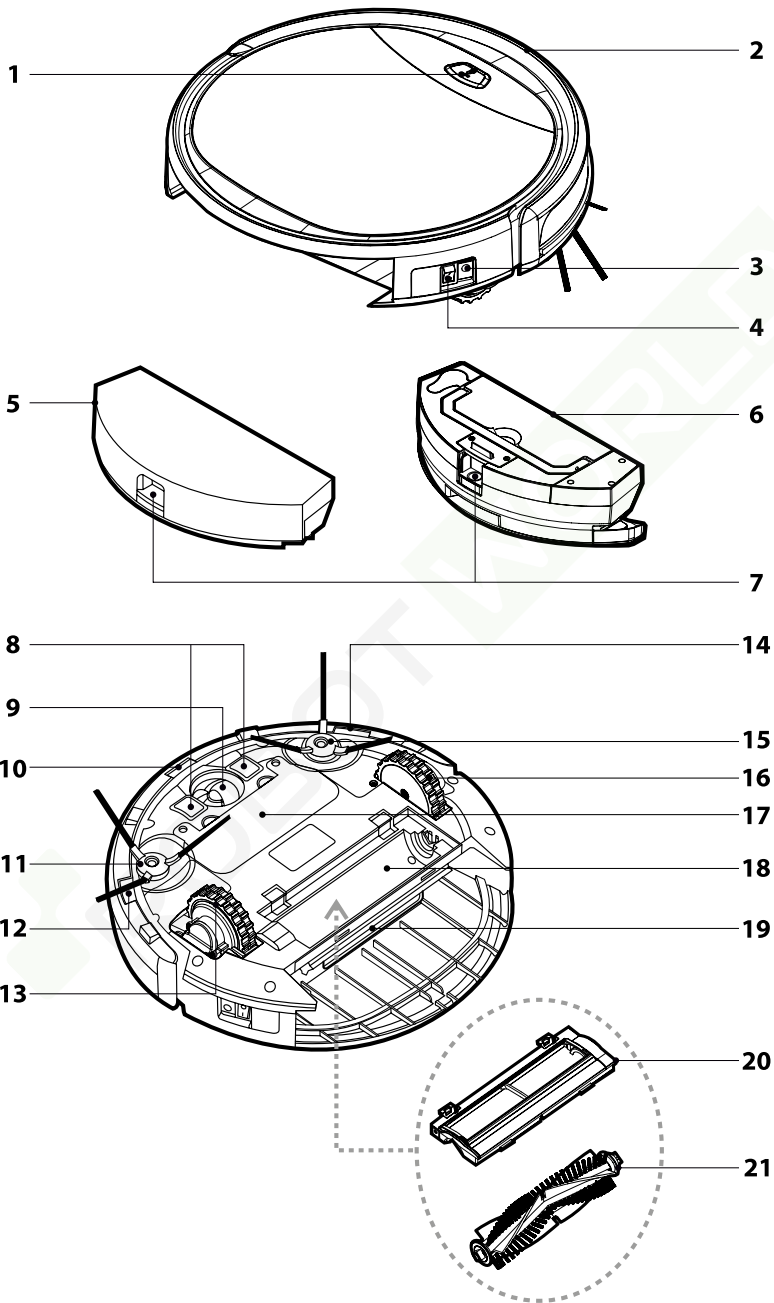
Elektrická bezpečnost

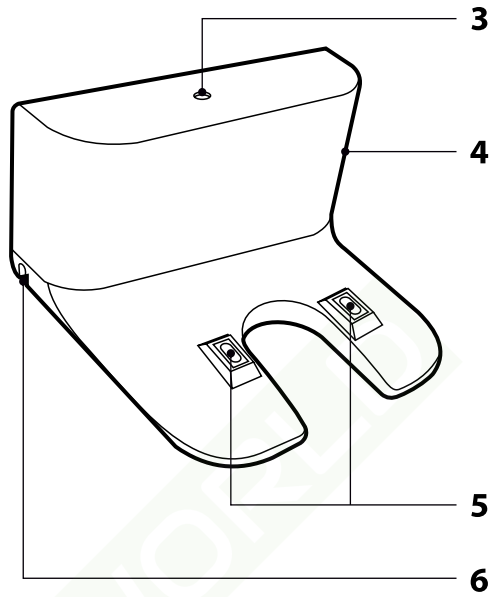
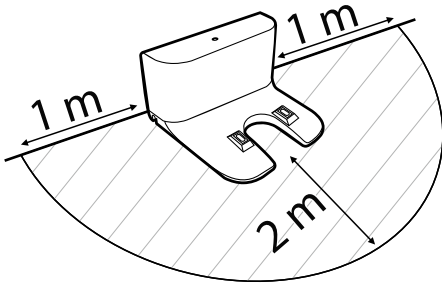
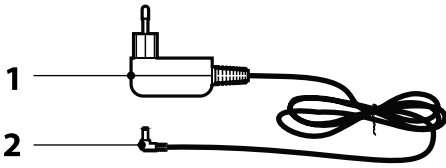
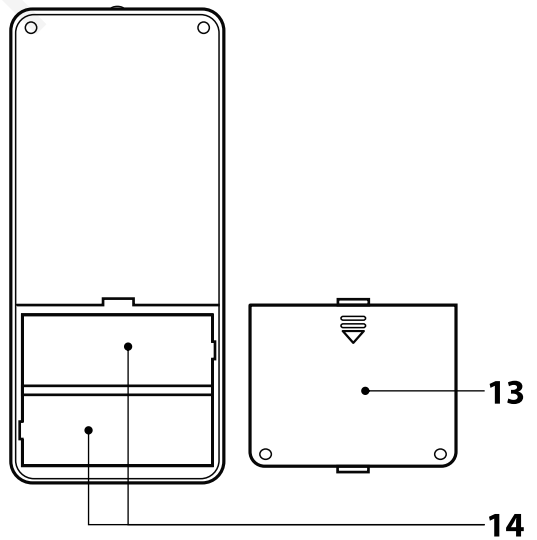
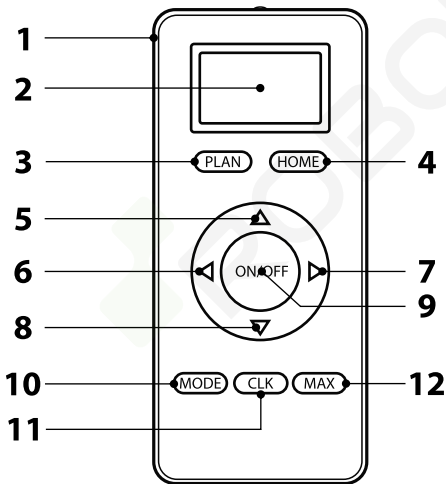
- Před připojením adaptéru k síťové zásuvce se ujistěte, že se shoduje vstupní napětí uvedené na typovém štítku s elektrickým napětím zásuvky.
- Síťový adaptér připojujte pouze k řádně uzemněné zásuvce. Nepoužívejte prodlužovací kabel.
- Síťový adaptér neodpojujte od zásuvky tahem za přívodní kabel. Mohlo by dojít k poškození síťového adaptéru nebo zásuvky. Síťový adaptér odpojujte od zásuvky tahem za zástrčku.
- Přívodní kabel síťového adaptéru nepokládejte přes ostré předměty. Dbejte na to, aby přívodní kabel nevisel přes okraj stolu nebo aby se nedotýkal zahřátého či horkého povrchu.
- Síťový adaptér s poškozenou vidlicí nebo s poškozeným přívodním kabelem je zakázáno používat. Pro výměnu adaptéru kontaktujte autorizované servisní středisko.
- Síťový adaptér dodávaný s tímto spotřebičem nikdy nepoužívejte pro jiné účely.
- Síťový adaptér a jeho přívodní kabel udržujte v suchu.
- Jestliže je napájecí přívodní síťového adaptéru poškozen, musí být nahrazen výrobcem, jeho servisním technikem nebo podobně kvalifikovanou osobou, aby se zabránilo vzniku nebezpečné situace.
- Přívodní kabel síťového adaptéru nepřipojujte a neodpojujte od síťové zásuvky mokřima rukama.
- Neodkrývejte elektronické části robotického vysavače nebo jeho akumulátoru. Neobsahují žádné součásti opravitelné uživatelem. Servis přenechejte kvalifikovaným osobám.
- K dobíjení akumulátoru použijte výhradně síťový adaptér dodávaný s tímto robotickým vysavačem.
- Abyste zabránili případnému úrazu elektrickým proudem, nepostříkujte robotický vysavač nebo jeho síťový adaptér vodou ani jej neponořujte do vody nebo jiné tekutiny.
- Pokud nebudete robotický vysavač dlouhou dobu používat, vyjměte z něj akumulátor. Před vyjmutím akumulátoru se ujistěte, že je robotický vysavač odpojen od zásuvky el. napětí a že je vypnut hlavním vypínačem.
- Nepoužívejte robotický vysavač, nefunguje-li správně, jestliže byl poškozen nebo poškozen dohoda.
- Abyste se vyvarovali nebezpečí úrazu elektrickým proudem, neopravujte robotický vysavač sami ani ho nijak neupravujte. Veškeré opravy svěřte autorizovanému servisnímu středisku. Zásahem do robotického vysavače během platnosti záruky se vystavujete riziku ztráty záručních plnění.
- Před každým čištěním nebo údržbou odpojte robotický vysavač od zásuvky elektrického napětí a vypněte jej hlavním vypínačem.

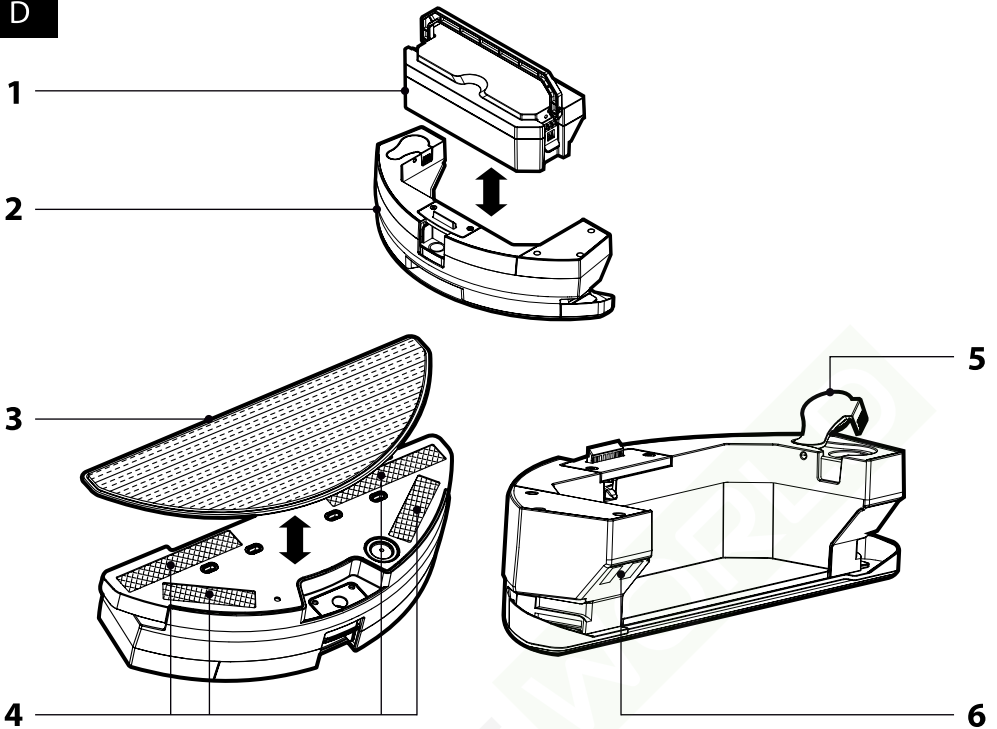
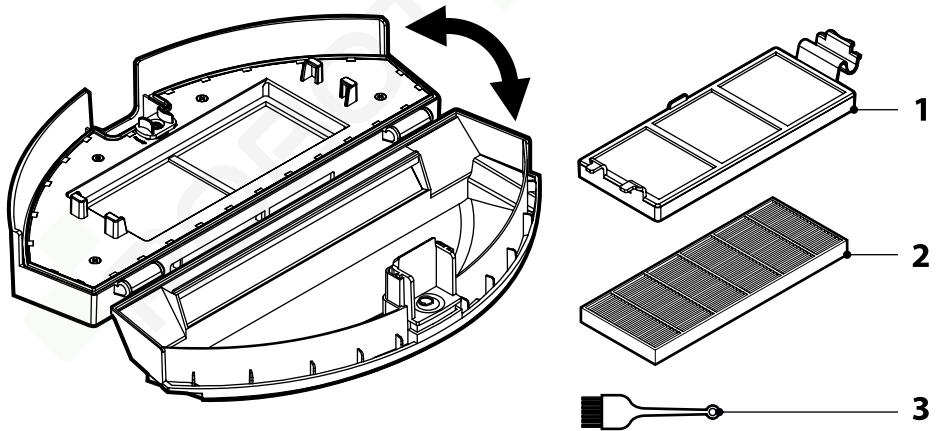
Bezpečnost při používání

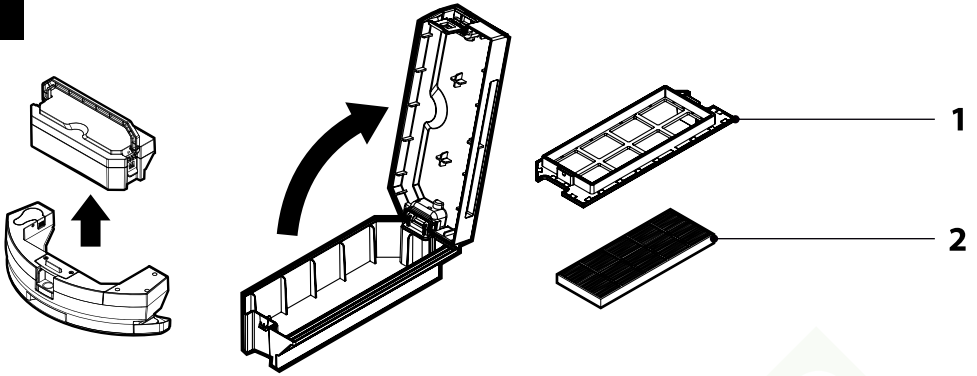
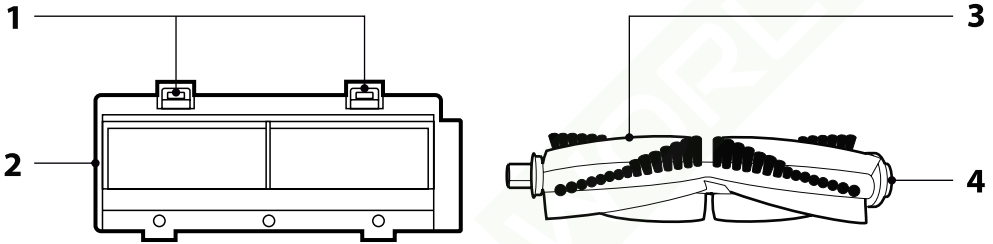
- Tento robotický vysavač je určen pro použití v domácnostech, kancelářích a podobných prostorech. Nepoužívejte jej v průmyslovém prostředí nebo venku.
- Robotický vysavač není určen pro vysávání vody, proto nesmí být používán ve vlhkých či mokřích prostorech, například v prádelnách, koupelnách nebo okolo bazénu. Při kontaktu s vlhkem se zničí vnitřní elektronické vybavení vysavače.
- Robotický vysavač nepoužívejte k vysávání:
 - doutnajících cigaret, hořících nebo hořlavých předmětů, zápalek nebo popele;
 - vody a jiných tekutin;
 - ostrých předmětů, jako např. střepů, jehel, špendlíků apod.;
 - mouky, omítky a jiných stavebních materiálů;
 - větších kusů papíru nebo plastových sáčků, které mohou snadno zablokovat sací otvor.
- Robotický vysavač nevystavujte přímému slunečnímu záření a neumísťujte jej do blízkosti otevřeného ohně nebo přístrojů, které jsou zdrojem tepla.
- Nepoužívejte robotický vysavač na úzkých vyvýšených plochách jako je stůl, skříň apod. Pokud nebude mít vysavač dostatečný prostor pro manévrování, může spadnout a poškodit se.
- Robotický vysavač používejte pouze s originálním příslušenstvím výrobce.
- Před použitím robotického vysavače se ujistěte, že v nádobě na prach je řádně instalován prachový filtr.
- Před uvedením robotického vysavače do provozu se ujistěte, že jsou vstupní dveře do vašeho bytu nebo domu zavřené. Odstraňte z podlahových ploch oblečení, papír, hračky, síťové nebo prodlužovací kabely a jiné předměty, které by mohl vysavač nasát nebo zachytit. Záclony a závěsy, které sahají až na zem, zdvihněte, aby nedošlo k jejich zachycení do vysavače.
- Na robotický vysavač neokládejte žádné předměty ani na něj nestoupejte nebo nesedejte.
- Pokud je robotický vysavač v provozu, dávejte pozor na děti a domácí zvířata.
- Dbejte na to, aby při provozu robotického vysavače nebyly zakryty otvory pro výstup vzduchu nebo aby nebyl blokován sací otvor. Jinak může dojít k poškození robotického vysavače.

A



B**C**

D**E**

F**G**

CZ: Odkaz na aplikaci pro ovládání vysavače

APP Store



Google Play



PŘED PRVNÍM POUŽITÍM

- Před použitím spotřebiče se, prosím, seznamte s návodem k jeho obsluze, a to i v případě, že jste již obeznáni s používáním spotřebičů podobného typu. Spotřebič použijte pouze tak, jak je popsáno v tomto návodu k použití. Návod uschovejte pro případ další potřeby. Pokud předáváte spotřebič jiné osobě, zajistěte, aby u něj byl přiložen tento návod k použití.
- Minimálně po dobu trvání zákonného práva z vadného plnění, případně záruky za jakost doporučujeme uchovávat originální přepravní karton, balící materiál, pokladní doklad a potvrzení o rozsahu odpovědnosti prodávajícího nebo záruční list. V případě přepravy doporučujeme zabalit spotřebič opatřeno do originálního krabice od výrobce.
- Spotřebič pečlivě vyvalte a dejte pozor, abyste nevyhodili žádnou část obalového materiálu dříve, než najdete všechny součásti spotřebiče.

POPIS SPOTŘEBIČE A PŘÍSLUŠENSTVÍ

- | | |
|--|--|
| A1 Tlačítko zapnutí a vypnutí | A12 Spodní senzor proti pádu, levý |
| A2 Nářázník s antiziklonním senzorem | A13 Motorizované gumové kolečko levé |
| A3 Zdířka pro konektor síťového adaptéru | A14 Spodní senzor proti pádu, pravý |
| A4 Hlavní vypínač | A15 Rotační kartáč pravý (R) |
| A5 Nádobá na prach | A16 Motorizované gumové kolečko pravé |
| A6 Mopovací jednotka 2v1 | A17 Kryt úložného prostoru pro akumulátor |
| Skládá se z nádoby na vodu, nádoby na prach a mopovací tkaniny | A18 Prostor pro centrální rotační kartáč |
| A7 Západka pro uvolnění nádoby | A19 Sací otvor |
| A8 Nabíjecí kontakty | A20 Kryt centrálního rotačního kartáče |
| A9 Přední otočné kolečko | A21 Centrální rotační kartáč |
| A10 Spodní senzor proti pádu, střední | |
| A11 Rotační kartáč levý (L) | |

- | | |
|--|---|
| B1 Napájecí adaptér | B5 Nabíjecí kontakty |
| B2 Konektor napájecího adaptéru | B6 Zdířka pro konektor síťového adaptéru |
| B3 Indikátor napájení | |
| B4 Nabíjecí základna | |
-
- | | |
|---|---|
| C1 Dálkové ovládání | C9 Tlačítko spuštění / vypnutí vysavače |
| C2 Displej | C10 Tlačítko pro volbu režimu úklidu |
| C3 Režim nastavení plánovaného úklidu | C11 Tlačítko pro nastavení času |
| C4 Tlačítko pro návrat vysavače do nabíjecí základny | C12 Režim maximálního úklidu, ve kterém vysavač uklízí tak dlouho, dokud se akumulátor téměř nevypije. |
| C5 Směrové tlačítko vpřed | C13 Kryt prostoru pro baterie |
| C6 Směrové tlačítko vlevo | C14 Prostor pro baterie (2ks AAA x 1,5V) |
| C7 Směrové tlačítko vpravo | |
| C8 Směrové tlačítko vzad | |

- | | |
|---|---------------------------------|
| D1 Nádobá na prach | D5 Víčko plnicího otvoru |
| D2 Nádobá na vodu | D6 Kontakty nádoby |
| D3 Mopovací tkanina | |
| D4 Pásky suchého zipu pro uchycení tkaniny | |
-
- | | |
|--|---|
| E1 Držák HEPA filtru | částic, schopný zachytit i ty nejmenší částice nečistot |
| E2 HEPA filtr | E3 Čisticí kartáček |
| Vysocce efektivní filtr vzduchových částic | |
-
- | | |
|-----------------------------|---|
| F1 Držák HEPA filtru | F2 HEPA filtr |
| | Vysocce efektivní filtr vzduchových částic, schopný zachytit i ty nejmenší částice nečistot |

- | | |
|----------------------------------|---------------------------|
| G1 Západky | G3 Rotační kartáč |
| G2 Kryt rotačního kartáče | G4 Ložiská kartáče |

ÚČEL POUŽITÍ A VLASTNOSTI ROBOTICKÉHO VYSAVAČE

- Robotický vysavač je určen k úklidu všech typů tvrdých podlah, jako jsou dřevěné nebo laminátové ploškové podlahy, dlažba, vinyl apod., a koberec s nízkým vlasem. Během úklidu efektivně kombinuje různé cesty, aby bylo dosaženo optimálního úklidu celé podlahové plochy.
- Sací otvor efektivně odstraňuje vlasy, zvířecí chlupy apod. Dva boční rotační kartáče vymetají nečistoty z těžko dostupných míst podél stěn a nábytku a z rohů. Motorizovaná gumová kolečka chrání citlivé podlahy před poškrábáním a dokáží překonat přechodové lišty až do výšky 1 cm a vyjet až na 2 cm vysoký koberec.
- Odpružený nárazník umožňuje tlumené dojetí vysavače až k překážce a efektivní úklid kolem ní. Infračervené senzory v předním nárazníku zamezují kolizi vysavače s překážkami. Bezpečný provoz vysavače v místnostech, ve kterých se nacházejí schody, umožňují spodní senzory proti pádu vysavače ze schodů.

- Další výhodou robotického vysavače je funkce mopu, která umožňuje suché i vlhké vytírání hladkých tvrdých podlahových ploch. Vysavač během vytírání vysává drobné nečistoty a prach z podlahy tak, aby během uklízení cyklu nedocházelo k nadbytečnému znečišťování mopovací tkaniny. Jakmile vysavač dokončí úklid, automaticky uzavře dodávku vody a tím zamezí jejímu vytékání na podlahu.
- Pro snadnou identifikaci provozního stavu je tlačítko na krytu vybaveno světelnou kontrolkou, která barevně indikuje nízké napětí akumulátoru, dobití akumulátoru, plné nabití i provoz a další. Kromě světelné indikace je vysavač vybaven i zvukovou signalizací která doprovází některé funkce nebo chybové stavy vysavače, viz kapitola VÝZNAM SVĚTELNÉ A ZVUKOVÉ SIGNALIZACE VYSAVAČE.
- K pohodlnému ovládání slouží dálkové ovládání, které umožňuje vysavač zapnout i vypnout, uvést do režimu automatického úklidu, zvolit provozní režim, odeslat robotický vysavač do nabíjecí základny nebo nastavit plánovaný úklid.
- Vysavač je vybaven funkcí GYRO MAPPING (orientace v prostoru), která dokáže rozpoznat prostorovou geometrii místnosti, ve kterých provádí úklid a vysavač tak účinněji vyčistí podlahu. Funkce je vestavěná a nelze ji nijak ovlivnit.

PŘÍPRAVA ROBOTICKÉHO VYSAVAČE PRO PROVOZ MONTÁŽ A POUŽITÍ ROTAČNÍCH KARTÁČŮ

- Rotační kartáče **A11** a **A15** jsou určeny na hladké podlahové plochy a zajišťují efektivní úklid v rozích a podél stěn a nábytku.
- Vysavač otočí spodní stranu nahoru. Rotační kartáče postupně zatlačte přesně a silou na kolíky, které jsou pro ně určeny. Dbejte přitom, aby souhlasily značky **L** a **R** jak na kartáčích, tak na těle vysavače. Vysavač otočí zpět do provozní polohy.
- Pokud budete používat robotický vysavač k úklidu místností, ve kterých jsou položeny koberec, rotační kartáče demontujte. Při demontáži postupujte opatrným způsobem montáže.

VLOŽENÍ A VYJMUTÍ AKUMULÁTORU

- Vysavač je vybaven Li-ion akumulátorem. Pokud byl akumulátor zabalěn samostatně, je nutno jej před prvním použitím do vysavače vložit. Použijte pouze originální typ akumulátoru.
- Ujistěte se, že je vysavač vypnut hlavním vypínačem **A4**. Vysavač otočí spodní stranu nahoru a odsrúbujete kryt **A17**.
- Z prostoru pro úložný akumulátor vyjměte konektor vysavače. K němu připojte konektor akumulátoru. Připojení akumulátoru lze provést pouze jedním směrem.
- Našroubujte zpět kryt **A17** a otočte vysavač zpět do provozní polohy.
- Vyjmutí akumulátoru provedete opatrným způsobem. Před vyjmutím se vždy ujistěte, že je vysavač vypnut hlavním vypínačem. Pro snadné vyjmutí akumulátoru slouží látkové pružiny na těle akumulátoru.
- Pokud nebudete vysavač dlouhou dobu používat, vyjměte z něj akumulátor a uschovejte jej na suchém, čistém a chladném místě mimo dosah dětí.

UMÍSTĚNÍ NABÍJECÍ ZÁKLADNY

- Nabíjecí základna **B4** slouží k automatickému dobití akumulátoru a vysavač k ní musí mít dobrý přístup.
- Nabíjecí základnu umístěte ke zdi na tvrdý, vodorovný a suchý povrch v dosahu síťové zásuvky. Dbejte na to, aby v dosahu 1 m vlevo a vpravo a ve vzdálenosti 2 m před základnou nebyly schody nebo překážky, které by bránily vysavači vyhledat nabíjecí základnu a úspěšně zaparkovat.
- Ke zdířce **B6** nabíjecí základny připojte konektor **B2** přívodního kabelu síťového adaptéru a vidlici přívodního kabelu zasuďte do síťové zásuvky. Přívodní kabel umístěte tak, aby se nezatímal do čisticích kartáčů vysavače.
- Pokud nebudete vysavač dlouhou dobu používat, nabíjecí základnu odpojte od síťové zásuvky a uložte ji na suchém, čistém a chladném místě.

PRVNÍ NABÍTÍ AKUMULÁTORU



Poznámka:

Před nabitím akumulátoru musí být vysavač zapnut hlavním vypínačem **A4**.

- Před prvním použitím vysavače je nutno akumulátor plně nabít po dobu nejméně 12 hodin.
- Ujistěte se, že je nabíjecí základna **B4** správně umístěna a připojena k síťové zásuvce dle kapitoly Umístění nabíjecí základny. Zapněte hlavní vypínač **A4** vysavače, vysavač uchopte a ručně jej nasadte do nabíjecí základny tak, aby se spojily nabíjecí kontakty **A8** vespod vysavače s nabíjecími kontakty **B5** nabíjecí základny. Po spojení kontaktů se zahájí proces nabíjení.
- Robotický vysavač lze dobít i bez využití nabíjecí základny. Ke zdířce **A3** vysavače připojte konektor **B2** přívodního kabelu síťového adaptéru **B1** a vidlici přívodního kabelu zasuďte do síťové zásuvky.
- Během nabíjení bližší světelná kontrolka tlačítka **A1** růžovou barvou.
- Jakmile dojde k plnému nabití akumulátoru, světelná kontrolka tlačítka **A1** se trvale rozsvítí modře a proces nabíjení se automaticky ukončí. Tímto je robotický vysavač připraven k použití.

VLOŽENÍ A VÝMĚNA BATERIÍ V DÁLKOVÉM OVLÁDÁNÍ

- Stlačením uvolněte západku krytu **C13** na zadní straně dálkového ovládání **C1** a kryt sejměte.
- Do dálkového ovládání vložte 2 ks baterie typu AAA (1,5 V). Při vkládání baterií dbejte na správnou polaritu, která je vyznačena uvnitř prostoru **C14** pro baterie. Nasaďte a zacakněte zpět kryt **C13**.
- Pokud jsou baterie vybité, vyměňte je za nové. Nekombinujte různé typy baterií nebo staré a nové baterie.
- Dosah signálu dálkového ovládání je přibližně 6 m.

NASTAVENÍ SYSTÉMOVÉHO ČASU ROBOTICKÉHO VYSAVAČE

- Systémový čas vysavače je skutečný čas dle vašeho časového pásma. Jeho správné nastavení je důležité, pokud si přejete využívat funkci plánovaného úklidu.
- V pohotovostním režimu nebo v režimu nabíjení v základně stiskněte a podržte tlačítko **C11** (CLK), dokud se na displeji **C2** nezobrazí údaj pro nastavení času (hodiny a minuty).
- Pomocí tlačítek **C5** (▲) nebo **C8** (▼) nastavte hodnotu času. Mezi číslicemi pro hodiny a minuty přeskakujte pomocí tlačítek **C6** (◀) nebo **C7** (▶).
- Nastavený čas potvrďte stisknutím tlačítka **C11** (CLK). Ozve se 1x pípnutí a nastavený čas se uloží do paměti jako systémový čas.
- Pokud neprovedete do 10 sekund žádnou změnu, režim nastavení systémového času se automaticky zruší a čas nebude uložen do paměti.

PROVOZ ROBOTICKÉHO VYSAVAČE



Poznámka:

Před spuštěním vysavače se vždy ujistěte, že je v něm vložena buď nádobna na prach **A5** nebo kompletní mopovací jednotka **A6** včetně příslušných pracových HEPA filtrů.

ZAPNUTÍ ROBOTICKÉHO VYSAVAČE

- Hlavním vypínačem **A4** zapněte napájení vysavače.
- Stiskněte tlačítko **A1**. Indikátor tlačítka začne modře blikat. Tímto je vysavač v pohotovostním režimu a je připraven k provozu.

POHOTOVOSTNÍ REŽIM

- Pohotovostní režim znamená, že je vysavač připraven k provozu. Tlačítko **A1** je bliká modrou barvou.
- Do pohotovostního režimu uvedete vysavač stisknutím tlačítka **A1** na vysavači nebo tlačítka **C9** (ON/OFF) na dálkovém ovládacím buď po zapnutí napájení hlavním vypínačem, nebo kdykoliv během provozu vysavače.

REŽIM SPÁNKU

- Režim spánku slouží k šetření kapacity akumulátoru. Do režimu spánku je vysavač uvede:
 - podržením tlačítka **A1** déle než 3 sekundy
 - automaticky po jedné minutě nečinnosti
 - automaticky, pokud je napětí akumulátoru příliš nízké a vysavač není schopen zaparkovat do nabíjecí základny
- V režimu spánku podsvícení tlačítka **A1** zhasne. K probuzení vysavače z režimu spánku do pohotovostního režimu stiskněte tlačítko **A1** na vysavači nebo ovládací tlačítko **C9** (ON/OFF) na dálkovém ovládacím.



Poznámka:

Pokud je vysavač v režimu spánku, nelze jej probudit pomocí aplikace v mobilním telefonu. V režimu spánku reaguje pouze na tlačítka **A1** nebo **C9** (ON/OFF) na dálkovém ovládacím.

VYPNUTÍ ROBOTICKÉHO VYSAVAČE

- Chcete-li vysavač zcela vypnout, přepněte hlavní vypínač **A4** do polohy **0** (vypnutý). Podsvícení tlačítka **A1** zhasne a vypne se napájení. Ve vypnutém stavu vysavač nereaguje na žádné tlačítko.

VOLBA REŽIMŮ ÚKLIDU ROBOTICKÉHO VYSAVAČE

- Před zahájením úklidu se ujistěte, že jsou vstupní dveře do vašeho bytu nebo domu zavřené. Odstraňte z podlahových ploch oblečení, papír, hračky, sítové nebo prodlužovací kabely a jiné předměty, které by mohly vysavač nasať nebo zachytit. Zálcony a závěsy, které sahají až na zem, zdvihněte, aby je vysavač nezachytil.



Tip:

Při prvním úklidu v novém prostředí pozorujte pohyb vysavače. Můžete tak rozpoznat problematické překážky a odstranit je pro příští úklid.

REŽIM AUTOMATICKÉHO ÚKLIDU

- Stiskněte tlačítko **A1** nebo tlačítko **C9** (ON/OFF) na dálkovém ovládacím. Vysavač vstoupí do režimu automatického úklidu, ve kterém ve kterém efektivně kombinuje různé cesty k dosažení optimálního úklidu celé podlahové plochy. Jakmile robotický vysavač dokončí úklid, vyhledá nabíjecí základnu a zaparkuje, aby se dobil.

REŽIM MAXIMÁLNÍHO VÝKONU

- Stiskněte tlačítko **C12** (MAX) na dálkovém ovládacím. Vysavač vstoupí do režimu úklidu, ve kterém efektivně kombinuje různé cesty k dosažení optimálního úklidu celé podlahové plochy. U toho režimu je zvýšen výkon motoru a centrální rotační kartáče tak, aby byl úklid co nejúčinnější.

REŽIM ÚKLIDU PO SPIRÁLE

- Stiskněte tlačítko **C10** (MODE) na dálkovém ovládacím tak, aby se na displeji **E2** zobrazilo **MODE1**. Vysavač vstoupí do režimu pohybu náhodným směrem. V porovnání s ostatními režimy je u toho režimu snižena rychlost vysavače a zvýšen výkon motoru a centrálního rotačního kartáče tak, aby byl úklid co nejúčinnější.

REŽIM POHYBU NÁHODNÝM SMĚREM

- Mačkejte tlačítko **C10** (MODE) na dálkovém ovládacím tak, aby se na displeji **C2** zobrazilo **MODE2**. Vysavač vstoupí do režimu pohybu náhodným směrem, ve kterém uklízí tak dlouho, dokud se akumulátor téměř nevybitje. Potom ukončí úklid a vyhledá nabíjecí základnu, aby se dobil.

REŽIM ÚKLIDU PODÉL STĚN

- Mačkejte tlačítko **C10** (MODE) na dálkovém ovládacím tak, aby se na displeji **C2** zobrazilo **MODE3**. Vysavač vstoupí do režimu úklidu podél stěn, ve kterém se pohybuje po obvodu místnosti a motorizované boční rotační kartáče účinně vymetají nečistoty z prostoru podél stěn, nábytku a v rozích k zajištění dokonalého úklidu. Vysavač uklízí tak dlouho, dokud se akumulátor téměř nevybitje. Potom ukončí úklid a vyhledá nabíjecí základnu, aby se dobil.

REŽIM ÚKLIDU CIK-CAK

- Mačkejte tlačítko **C10** (MODE) na dálkovém ovládacím tak, aby se na displeji **C2** zobrazilo **MODE4**. Vysavač vstoupí do režimu klikatých pohybů, které jsou vhodné pro efektivní úklid velkých ploch bez nábytku. Vysavač uklízí tak dlouho, dokud se akumulátor téměř nevybitje. Potom ukončí úklid a vyhledá nabíjecí základnu, aby se dobil.

PŘERUŠENÍ ÚKLIDU

- Stisknutím tlačítka **A1** nebo **C9** (ON/OFF) na dálkovém ovládacím kdykoliv během úklidu se vysavač zastaví na místě, kde právě uklízel.

POUŽITÍ MOPOVACÍ JEDNOTKY

- Mopovací jednotka se používá k současnému vysávání a suchému nebo vlhkému vytírání hladkých podlahových ploch. Skládá se z vyjímatelné nádoby na prach **D1**, nádoby na vodu **D2** a mopovací tkaniny **D3**. Nádobna na vodu je vybavena elektronicky řízenou vodní pumpou, která automaticky dávákuje vodu na tkaninu a také zastaví dávkování vody po dokončení úklidu tak, aby voda nevytékala na podlahu nebo na nabíjecí základnu.



Upozornění:

Používejte pouze mopovací jednotku určenou pro tento typ robotického vysavače.

Nádobu **D2** nepoužívejte bez přípevněné mopovací tkaniny.

Mopovací jednotka není určena k úklidu koberců.

Suché stírání podlah

- Suché vytírání se používá pro odstranění jemného prachu a vyleštění podlahy.
- Pokud je mopovací jednotka zasunuta ve vysavači, stisknete západku **A7** a vysuňte jednotku z vysavače.
- Mopovací tkaninu připneďte ke spodní straně nádoby pomocí pásku suchého zipu **D4** na nádobě a zasunete jednotku zpět do vysavače.
- Spusťte provoz vysavače.

Vlhké stírání podlah

- Vlhké stírání se používá pro omytí menších nečistot a vyleštění podlahy
- Pokud je mopovací jednotka zasunuta ve vysavači, stisknete západku **A7** a vysuňte jednotku z vysavače.
- Z nádoby na vodu vysuňte nádobu na prach.
- Mopovací tkaninu připneďte ke spodní straně nádoby na vodu pomocí pásku suchého zipu **D4** na nádobě.
- Otevřete víčko **D5** a do nádoby napusťte vodu. Víčko řádně zasuňte zpět. Očistěte jakékoli zbytky vody na nádobě. Obzvláště dbějte na to, aby byly suché kontakty **D6**.



Poznámka:

Ke stírání doporučujeme použít pouze čistou vodu. Použijete-li čisticí prostředek, může napěnit a zhoršit tak odkapávání vody na tkaninu, případně způsobit smouhu na podlaze po jejím uschnutí.

- Do nádoby na vodu vložte zpět nádobu na prach a celek zasuňte zpět do vysavače.
- Spusťte provoz vysavače.

PLÁNOVÁNÍ ÚKLIDU



Poznámka:

Nastavení času plánovaného úklidu je založeno na systémovém čase vysavače. Proto před nastavením času plánovaného úklidu je nutno správně nastavit systémový čas dle kapitoly NASTAVENÍ SYSTÉMOVÉHO ČASU ROBOTICKÉHO VYSAVAČE.

- Tato funkce umožňuje nastavit čas, kdy má vysavač zahájit automatický úklid. Vysavač poté denně spustí úklid vždy ve stejný čas. Pokud použijete aplikaci, je možné naplánovat čas uklizení na každý den v jiný čas. Řiďte se prosím instrukcemi v aplikaci.

Nastavení plánovaného úklidu:

- V pohotovostním režimu nebo v režimu nabíjení v základně krátce stiskněte tlačítko **C3** (PLAN). Vysavač 2x zapípná a tlačítko **A1** zablíkná 2x různou barvou.
- Stiskněte a podržte tlačítko **C3** (PLAN). Aktuální hodnota času se nastaví jako čas pro denní automatický úklid. Nastavení je potvrzeno 1x zapípnutím a rozsvícením tlačítka **A1** různou barvou po dobu 2 sekund.



Poznámka:

Pokud vypnete robotický vysavač hlavním vypínačem, naplánovaný čas úklidu se vymaže. Pokud chcete využívat automatický úklid, je nutné ponechat vysavač na nabíjecí základně.

Zrušení plánovaného úklidu:

- Stiskněte a podržte tlačítko **C3** (PLAN). Čas plánovaného úklidu se vymaže.

OVLÁDÁNÍ ROBOTICKÉHO VYSAVAČE POMOCÍ MOBILNÍ

APLIKACE

- Vysavač můžete ovládat i prostřednictvím svého chytrého telefonu nebo tabletu. Aplikace umožňuje výběr režimu úklidu, pozastavení úklidu i návrat do nabíjecí základny, poskytuje přehled o době úklidu a o stavu robotického vysavače.
- Aplikace je volně dostupná v elektronickém obchodě **Apple App Store** nebo **Google Play**. Odkaz na aplikaci naleznete v obrázkové části tohoto návodu.



Poznámka:

Robotický vysavač podporuje Wi-Fi frekvencím pásmem 2,4 GHz. Pokud si nejste jisti, které standardy používá vaše Wi-Fi síť a váš router, obraťte se na svého poskytovatele internetového připojení nebo výrobce routeru.

- Po stažení a nainstalování vás aplikace sama provede postupem připojení robotického vysavače k vaší Wi-Fi síti.

NABÍJENÍ ROBOTICKÉHO VYSAVAČE

AUTOMATICKÉ NABÍJENÍ

- Jakmile vysavač při provozu detekuje nízké napětí akumulátoru, začne automaticky vyhledávat nabíjecí základnu. Aby ji našel a zaparkoval, potřebuje vyhledat infračervený signál vysíláý základnou. Z tohoto důvodu doporučujeme ponechat základnu stále připojenou ke zdroji energie a umístěnou v souladu s pokyny uvedenými v kapitole UMÍSTĚNÍ NABÍJECÍ ZÁKLADNY.
- Po zaparkování do základny se zahájí nabíjecí cyklus. Plné nabití trvá přibližně 4 až 6 hodin. Skutečná doba nabíjení závisí na stavu akumulátoru. Plné nabití akumulátoru zajistí až 120 minut provozu.
- Během nabíjení bliká světelná kontrolka tlačítka **A1** růžovou barvou.
- Jakmile dojde k plnému nabití akumulátoru, světelná kontrolka tlačítka **A1** se trvale rozsvítí modře, vysavač 5x zapípá a proces nabíjení se automaticky ukončí.
- Pokud dojde k přerušení spojení nabíjecích kontaktů během nabíjecího cyklu, vysavač se vzdálí od základny a sám do ní zpět zaparkuje k obnově procesu nabíjení, pokud mu v tom nezabrání překážky. Pokud dojde k výpadku dodávky elektrické energie, nabíjecí cyklus se přeruší a bude opět pokračovat po obnově dodávky energie. Pokud dojde k překročení maximálního nabíjecího proudu, základna automaticky přeruší nabíjecí cyklus.

RUČNÍ NABÍJENÍ

- Pokud se vysavač nachází mimo nabíjecí základnu a detekuje nízké napětí akumulátoru, vysavač 4x zapípá a tlačítko **A1** se rozsvítí červeně. Stisknutím tlačítka **C4** (HOME) na dálkovém ovládacím. Vysavač automaticky vyhledá nabíjecí základnu a zahájí automatické nabíjení dle předchozí kapitoly.
- Pokud už je akumulátor natolik vybitý, že vysavač není schopen vyhledat nabíjecí základnu, je nutno vysavač zaparkovat do základny ručně. Uchopte vysavač a ručně jej nasadte do základny tak, aby se spojily nabíjecí kontakty vespod vysavače s nabíjecími kontakty základny. Po spojení kontaktů se zahájí nabíjení.
- Vysavač lze dobít i bez využití nabíjecí základny. Konektor síťového adaptéru zasuňte do zdířky **A3** na boku vysavače a vidlici adaptéru připojte do sítě.

PÉČE O AKUMULÁTOR

- Doporučujeme nepřerušovat nabíjecí cyklus a udržovat akumulátor v nabitém stavu.
- Vysavač nenechávejte zbytečně dlouhou dobu plně nabitý nebo vybitý stát.
- Akumulátor, který je ponechán dlouhou dobu ve vybitém stavu, se může sám vybit pod přípustnou hodnotu a tím může dojít k jeho nevratnému poškození.

VÝZNAM SVĚTLÉNEJ A ZVUKOVÉ SIGNALIZACE VYSAVAČE

BARVA TLACÍTKA A1	POČET ZAPÍPNUTÍ	VÝZNAM
Bliká modře	---	Pohotovostní režim
Svítil modře	---	Provoz
Svítil červeně	---	Vyhledává nabíjecí základnu
Bliká růžově	---	Během nabíjení
Svítil modře	5x	Nabíjení ukončeno
2 sekundy svítí růžově	1x	Potvrzení naplánovaného úklidu
2 sekundy bliká růžově	2x	Zrušení naplánovaného úklidu
Svítil červeně	4x	Nízké napětí akumulátoru
Bliká růžově	1x	Vypnutí tlačítka A1
Bliká 1x modře, 2x červeně	1x	Chyba předního nárazníku. Kontaktujte autorizovaný servis.
Bliká 2x modře, 2x červeně	1x	Chyba některého senzoru proti pádu ze schodu nebo gumového kolečka. Zkontrolujte čistotu kolečka a odstraňte všechny případné nečistoty.
Bliká modře 1x, červeně 3x	1x	Přetížení některého gumového kolečka, pravděpodobně vlivem nečistot. Zkontrolujte čistotu kolečka a odstraňte všechny případné nečistoty.
Bliká modře 2x, červeně 1x	1x	Přetížení centrálního rotačního kartáče. Vycištěte kartáč dle postupu v tomto návodu.

Bliká modře 1x, červeně 1x	1x	Přetížení některého rotačního kartáče. Vycištěte kartáče dle postupu v tomto návodu.
Nesvítil vůbec	2x	Vstup do režimu spánku
Nesvítil vůbec	3x	Probuzení z režimu spánku

ŘEŠENÍ PROBLÉMŮ

- Problémy s provozem vysavače, které nejsou indikovány zvukovou nebo světelnou signalizací, se můžete pokusit vyřešit pomocí následující tabulky. Pokud se Vám nepodaří vzniklou situaci vyřešit, zkuste jej vypnout a znovu zapnout hlavním vypínačem **A4**. Pokud problém přetrvává, kontaktujte autorizovaný servis.

PROBLÉM	MOŽNÁ PŘÍČINA	ŘEŠENÍ
Vysavač nelze spustit.	Ve vysavači není správně vložen akumulátor. Akumulátor je vybitý.	Vložte akumulátor dle instrukcí v tomto návodu. Nabijte akumulátor.
Vysavač je v provozu, ale nevysává prach a nečistoty.	Nádoba na prach je plná. V nádobě na prach není řádně instalován prachový filtr.	Vypražněte nádobu na prach. Do nádoby řádně instalujte prachový filtr.
Vysavač se po uvedení do provozu pohybuje pouze směrem dozadu.	Vysavač byl umístěn na příliš tvrnou podlahu. Některý senzor proti pádu je znečištěn.	Přesuňte vysavač na světlejší podlahu a znovu spusťte. Očistěte senzory proti pádu.
Rotační kartáče jsou deformované a nematají nečistoty.	Kartáče jsou opotřebené.	Namočte je do teplé vody, aby se obnovil jejich původní tvar. Kontaktujte prodejce nebo servisní středisko a objednejte si nové kartáče.

ČIŠTĚNÍ A ÚDRŽBA

- Před čištěním vždy vypněte vysavač hlavním vypínačem **A4**.
- K čištění nikdy nepoužívejte čisticí prostředky s abrazivním účinkem, ředidla apod.
- Zanedbávání čištění a údržby může negativně ovlivnit fungování vysavače a vést ke snížení jeho výkonu.

NÁDOBA NA PRACH A PRACHOVÝ FILTR

- Nádobu na prach **A5** vyprazdňujte po každém použití a pravidelně ji čistěte. Stisknutím západky **A7** vsuňte nádobu z vysavače, otevřete ji a vysypejte nečistoty. Z hygienických důvodů to doporučujeme provést mimo obytný prostor.
- Uvolněte držák filtru **E1** i prachový filtr **E2** a vyjměte je z nádoby.
- Obě části nádoby na prach omyjte pod tekoucí vodou a dobře ji vysušte.



Poznámka:

Vnitřek nádoby na prach není třeba omyvat po každém použití, stačí jej otřít vlhkým hadříkem.

- Prachový filtr i jeho držák vyklepajte nebo vycištěte kartáčkem **E3**. Zkontrolujte stav filtru a pokud je poškozený, vyměňte jej za nový. Vložte filtr zpět do držáku a do nádoby na prach. Zajistěte je otočením uchyty.
- Nádobu na prach zasuňte zpět do vysavače.



Upozornění:

Nádobu na prach ani prachový filtr nemyjte v myčce na nádobí. Prachový filtr se nesmí umývat vodou. Než uvedete vysavač opět do provozu, ujistěte se, že je prachový filtr na svém místě. Jinak může dojít k poškození vysavače.

MOPOVAČ JEDNOTKA

- Po každém suchém nebo vlhkém stírání sejměte mpopovač tkaninu, vyperte ručně ve vlažné vodě s přidavkem máloho množství jemného prachového prášku a nechejte jej volně uschnout.
- Z nádoby na vodu **D2** vsuňte nádobu na prach **D1**, otevřete ji a vysypejte nečistoty. Z hygienických důvodů to doporučujeme provést mimo obytný prostor. Nádobu na prach vyprazdňujte po každém použití a pravidelně ji čistěte.
- Z nádoby na prach vyjměte držák filtru **F1** a prachový filtr **F2**. Prachový filtr i jeho držák vyklepajte nebo vycištěte kartáčkem. Zkontrolujte stav filtru a pokud je poškozený, vyměňte jej za nový. Vložte filtr zpět do držáku a do nádoby na prach.
- Nádobu na prach omyjte pod tekoucí vodou a dobře ji vysušte.
- Nádobu na vodu otřete mírně navlhčeným hadříkem a poté jej vytřete dosucha. Obzvláště dbajte na to, aby byly suché kontakty **D6**.
- Uzavřenou nádobu na prach umístěte zpět do nádoby na vodu.

CENTRÁLNÍ ROTAČNÍ KARTÁČ

- Zatláčte na západky **G1** krytu **G2** centrálního rotačního kartáče a vyjměte kryt i s kartáčkem.
- Suchým hadříkem vycištěte prostor, ve kterém byl rotační kartáč uložen. Sací otvor vycištěte dle předchozího odstavce.
- Z kartáčku rotačního kartáče i z ložiska **G4** odstraňte veškeré nečistoty (prach, namožené vlasy, zvířecí chlupy apod.).
- Rotační kartáč a jeho kryt vložte zpět.

SACÍ OTVOR

- Sací otvor **A19** se nachází pod centrálním rotačním kartáčem **A21**, proto jej před čištěním otvoru nejprve vyjměte. Při opakovaném použití se mohou okolo sacího otvoru shromažďovat nečistoty a prach, což se může projevit sníženou efektivitou sání. Nečistoty a prach odstraňte ze sacího otvoru měkkým kartáčkem. Pro zajištění maximálního sacího výkonu čistěte sací otvor pravidelně.

ROTAČNÍ KARTÁČE

- Vyjměte rotační kartáče **A11** a **A15** vytažením směrem vzhůru. Z místa, kde byly kartáče připevněny, odstraňte veškeré nečistoty.
- Z kartáčů odstraňte veškeré nečistoty. V případě nutnosti můžete kartáče omýt pod tekoucí vodou. Pokud došlo k deformaci štětín během provozu vysavače, namočte je do teplé vody, aby se obnovil jejich původní tvar. Před připevněním k vysavači nechte kartáče oschnout.
- Po vyčištění je připevňte zpět.



Poznámka:

V průběhu používání rotačních kartáčů dochází k jejich opotřebení. Po určité době je třeba použít kartáče vyměnit za nové. Pro objednání nových kartáčů kontaktujte, prosím, svého prodejce nebo autorizované servisní středisko.

KOMPLETNÍ ROBOTICKÝ VYSAVAČ

- Povrch robotického vysavače pravidelně otírejte měkkým suchým hadříkem.
- Alespoň jednou za týden nebo častěji vyčistěte přední otočné kolečko **A9**, motorizovaná kolečka **A13** a **A16**, sací otvor **A19**, rotační kartáče **A11** a **A15** a spodní senzory **A10**, **A12** a **A14**.
- Z předního otočného kolečka a motorizovaných koleček nejdříve odstraňte případné hrubší nečistoty. Poté je očistěte po celém obvodu mírně navlhčeným hadříkem a otřete dosucha. Nezapomenejte očistit i prostor kolem koleček.
- Senzory vespod vysavače otřete suchým měkkým hadříkem nebo vatovou tyčinkou.

NABÍJECÍ ZÁKLADNA

- Alespoň jednou za týden očistěte povrch nabíjecí základny **B4** včetně nabíjecích kontaktů **B5** pomocí suchého měkkého hadříku.

SKLADOVÁNÍ

- Pokud nebudete vysavač delší dobu používat, proveďte následující:
- Očistěte vysavač dle kapitoly ČIŠTĚNÍ A ÚDRŽBA.
- Z vysavače vyjměte akumulátor dle kapitoly VLOŽENÍ A VYJMUTÍ AKUMULÁTORŮ.
- Nabíjecí základnu odpojte od síťové zásuvky.
- Vysavač s kompletním příslušenstvím uložte na suchém, čistém a chladném místě.

TECHNICKÉ ÚDAJE

Robotický vysavač

Rozměry (průměr x výška).....	335 x 79 mm
Hmotnost.....	2,3 kg
Provozní čas na jedno nabití.....	až 120 min
Objem nádoby na prach.....	475 ml

Síťový adaptér

Jmenovitý rozsah napětí.....	100–240 V AC
Jmenovitý kmitočet.....	50/60 Hz
Výstup.....	5 V, 1000 mA

Akumulátor

Typ.....	2 600 mAh Li-ion
Doba nabíjení.....	4–6 h
Vstup.....	5 V, 1 A

Deklarovaná hodnota emise hluku je nižší než 65 dB(A), což představuje hladinu A akustického výkonu vzhledem k referenčnímu akustickému výkonu 1 pW.

LIKVIDACE POUŽITÝCH AKUMULÁTORŮ

Před odevzdáním výrobku na určeném sběrném místě je třeba zajistit, aby z něj byl vyjmut akumulátor. Před vyjmutím akumulátoru vypněte vysavač hlavním vypínačem. Akumulátor odpojte použitím opačného postupu, než je uveden v kapitole VLOŽENÍ A VYJMUTÍ AKUMULÁTORŮ.



Tento symbol znamená, že použité akumulátory a baterie nepatří do běžného komunálního odpadu. Ke správné likvidaci odevzdejte použité akumulátory a baterie na určená sběrná místa. Správnou likvidaci akumulátorů a baterií pomůžete předjet negativním dopadům na životní prostředí a lidské zdraví.

Likvidace v ostatních zemích mimo Evropskou unii

Tento symbol je platný v Evropské unii. Chcete-li likvidovat použité baterie a akumulátory, vyžádejte si potřebné informace o správném způsobu likvidace od místních úřadů nebo svého prodejce.

POKYNY A INFORMACE O NAKLÁDÁNÍ S POUŽITÝM OBALEM

Použitý obalový materiál odložte na místo určené obcí k ukládání odpadu.

LIKVIDACE POUŽITÝCH ELEKTRICKÝCH A ELEKTRONICKÝCH ZAŘÍZENÍ



Tento symbol na produktech anebo v průvodních dokumentech znamená, že použité elektrické a elektronické výrobky nesmí být přidány do běžného komunálního odpadu. Ke správné likvidaci, obnově a recyklaci předejte tyto výrobky na určená sběrná místa. Alternativně v některých zemích Evropské unie nebo jiných evropských zemích můžete vrátit své výrobky místnímu prodejci při koupi ekvivalentního nového produktu. Správnou likvidací tohoto produktu pomůžete zachovat cenné přírodní zdroje a napomáháte prevenci potenciálních negativních dopadů na životní prostředí a lidské zdraví, což by mohly být důsledky nesprávné likvidace odpadů. Další podrobnosti si vyžádejte od místního úřadu nebo nejbližšího sběrného místa. Při nesprávné likvidaci tohoto druhu odpadu mohou být v souladu s národními předpisy uděleny pokuty.

Pro podnikové subjekty v zemích Evropské unie

Chcete-li likvidovat elektrická a elektronická zařízení, vyžádejte si potřebné informace od svého prodejce nebo dodavatele.

Likvidace v ostatních zemích mimo Evropskou unii

Tento symbol je platný v Evropské unii. Chcete-li tento výrobek zlikvidovat, vyžádejte si potřebné informace o správném způsobu likvidace od místních úřadů nebo od svého prodejce.



Tento výrobek splňuje veškeré základní požadavky směrnice EU, které se na něj vztahují.