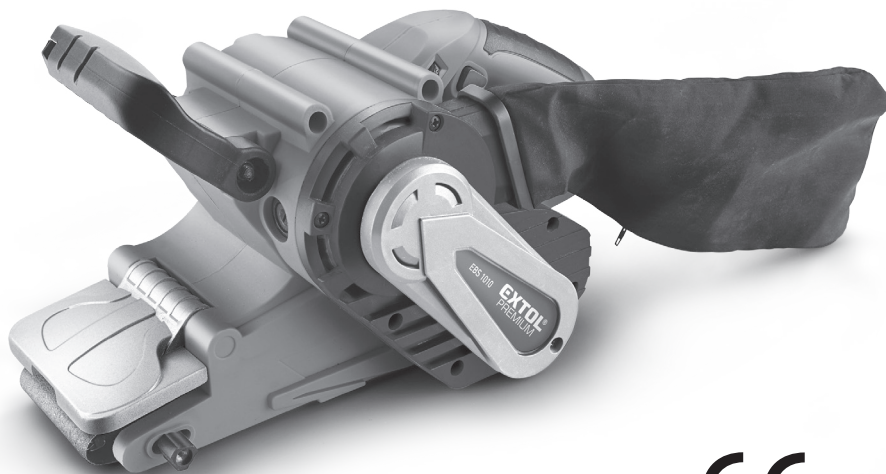


EXTOL®
PREMIUM

8894300

IMPROVE YOUR DAY!

Pásová bruska / CZ
Pásová brúska / SK
Szalagcsiszoló / HU



CE

Původní návod k použití
Preklad pôvodného návodu na použitie
Az eredeti használati utasítás fordítása

Úvod

Vážený zákazníku,

děkujeme za důvěru, kterou jste projevili značce Extol® zakoupením tohoto výrobku.

Výrobek byl podroben testům spolehlivosti, bezpečnosti a kvality předepsaných normami a předpisy Evropské unie.

Š jakýmkoli dotazy se obraťte na naše zákaznické a poradenské centrum:

www.extol.cz **info@madalbal.cz**

Tel.: +420 577 599 777

Výrobce: Madal Bal a. s., Průmyslová zóna Příluky 244, 76001 Zlín, Česká republika

Datum vydání: 5. 4. 2019

I. Technické údaje

Objednávací číslo	8894300
Příkon	1010 W
Napájecí napětí/frekvence	220-240 V~50 Hz
Rychlost pásu bez zatížení	120-360 m/min ⁻¹
Rozměry brusného pásu	75 x 533 mm
Hmotnost (bez kabelu)	3,5 kg
Dvojitá izolace	Ano
Krytí	IP 20
Regulace otáček	ANO
Hladina akustického tlaku L _{pA} (dle EN ISO 3744); nejistota K	90 ± 3 dB(A)
Hladina akustického výkonu L _{wA} (dle EN ISO 3744); nejistota K	101 ± 3 dB(A)
Hladina vibrací na hl. rukojeti a _h (dle EN 62841-2-4); nejistota K *	5,07 m/s ² ± 1,5
Hladina vibrací na vedl. rukojeti a _h (dle EN 62841-2-4); nejistota K *	4,6 m/s ² ± 1,5

* Uvedená hodnota vibrací se může lišit v závislosti na hrubosti brusného papíru, počtu otáček a opracovávaném materiálu.

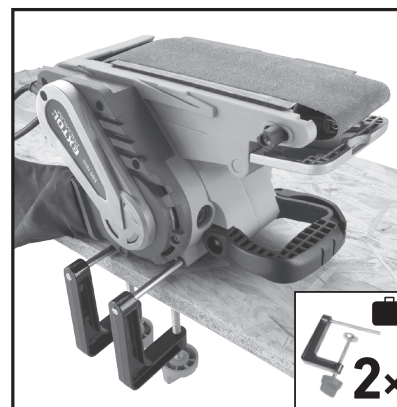
• Deklarovaná souhrnná hodnota vibrací a deklarovaná hodnota emise hluku se změnila v souladu se standardní zkušební metodou a smí se použít pro porovnání jednoho nářadí s jiným. Deklarovaná souhrnná hodnota vibrací a deklarovaná hodnota emise hluku se smí také použít k předběžnému stanovení expozice.

⚠ VÝSTRAHA

- Emise vibrací a hluku během skutečného používání nářadí se může lišit od deklarovaných hodnot v závislosti na způsobu, jakým se nářadí používá, zejména jaký se opracovává druh obrobku.
- Je nutné určit bezpečnostní měření k ochraně obsluhující osoby, která jsou založena na zhodnocení expozice ve skutečných podmínkách používání (počítat se všemi částmi pracovního cyklu, jako je čas, po který je nářadí vypnuto a kdy běží naprázdno kromě času spuštění).
- Hladina akustického tlaku přesahuje hodnotu 85 dB(A), proto při práci používejte vhodnou ochranu sluchu.

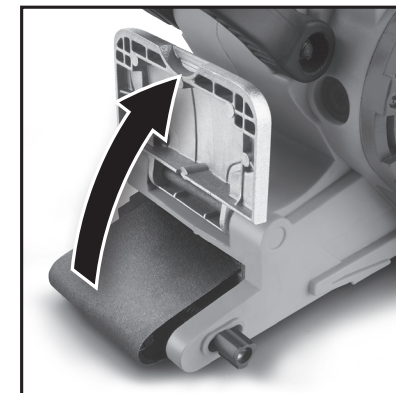
II. Charakteristika - účel použití

- Pásová bruska Extol Premium® EBS 1010 je určena k suchému plošnému broušení dřeva, kovu, umělých hmot a k odstranění jejich staré povrchové úpravy a v případě kovů také rzi. Bruska umožňuje vysoký úběr materiálu.
Bruska není určena k broušení sádkkartonu z důvodu vysoké prašnosti.
- ➔ Regulace otáček umožňuje přizpůsobit otáčky povaze materiálu a velikosti zrna papíru pro lepší vzhled a kvalitu opracování.
- ➔ Integrovaný systém odsávání prachu se sběrným sáčkem na prach snižuje produkci prachu při práci.
- ➔ Brusku je možné otočit pásem nahoru a svěrkami ji připevnit ke stolu a použít ji jako stolní brusku k obroušení např. drobných předmětů.



Obr. 1

- ➔ Polohovatelná přední rukojeť umožňuje příjemnější držení při práci a měnit polohu přitlaku na brusnou plochu.
- ➔ Přední odklápecí kryt umožňuje použití brusky ve stíněném prostoru.



Obr. 2

- ➔ Bruska je vybavena systémem pro snadnou a rychlou výměnu brusného pásu.

III. Náhradní a doporučené příslušenství

- Brusné pásy řady Extol Premium® s různou velikostí zrna pro hrubé obroušení, zabroušení a konečnou hladkou úpravu povrchu, viz dále.

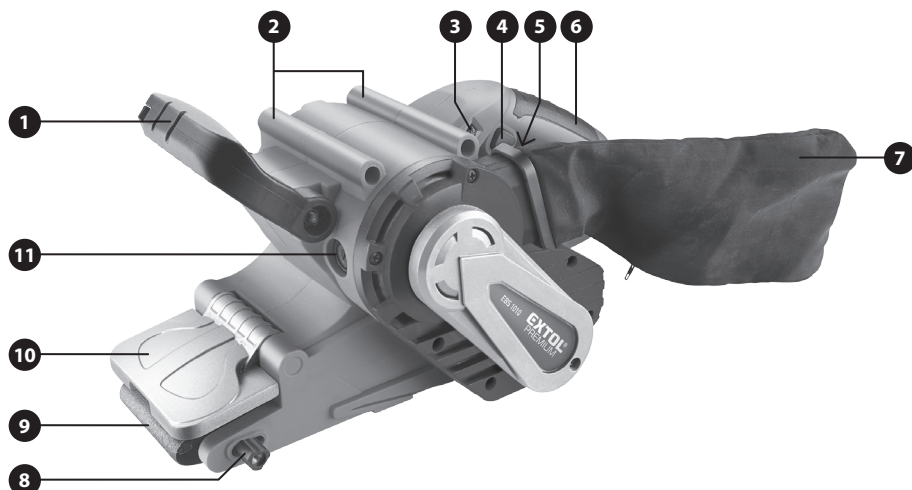
EXTOL PREMIUM	
Obj. číslo	
8803524	P40, 533 x 75 mm
8803526	P60, 533 x 75 mm
8803528	P80, 533 x 75 mm
8803530	P100, 533 x 75 mm
8803532	P120, 533 x 75 mm

Tabulka 1

Náhradní příslušenství	Objednávací číslo
Uhlíky	8894300C
Hnací řemen	8894300D

Tabulka 2

IV. Součásti a ovládací prvky



Obr. 3

Obr. 3, pozice-popis

1. Přední (vedlejší) rukojeť
2. Zásuvky pro zasunutí upínacích svorek
3. Regulace otáček
4. Aretační tlačítko provozního spínače
5. Provozní spínač
6. Zadní (hlavní) rukojeť
7. Sáček na prach se zipem
8. Šroub pro vycentrování nasazeného brusného pásu
9. Brusný pás
10. Odklopitelný kryt brusného pásu
11. Kryty uhlíkových kartáčů

V. Příprava přístroje k použití

⚠ UPOZORNĚNÍ

- Před použitím si přečtěte celý návod k použití a ponechte jej přiložený u výrobku, aby se s ním obsluha mohla seznámit. Pokud výrobek komukoli půjčujete nebo jej prodáváte, přiložte k němu i tento návod k použití. Zamezte poškození tohoto návodu.
- Před jakoukoli úpravou, seřizováním, či výměnou příslušenství odpojte napájecí kabel přístroje od zdroje el. proudu.

INSTALACE/VÝMĚNA BRUSNÉHO PÁSU

- Na brusku smí být instalován brusný pás jehož rozměry jsou popsány v kapitole „Technické údaje“.
- Vzhledem k povaze obroušovaného materiálu a požadavku na kvalitu povrchu zvolte vhodnou velikost brusného zrna na brusném pásu, viz tabulka 1. Velikost zrna se zvětšuje od P120 do P40.

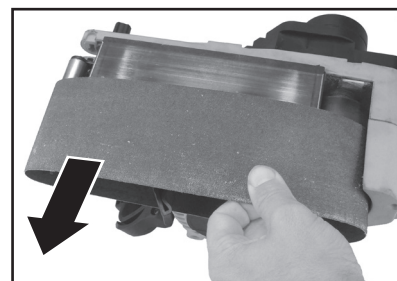
- ➔ Pro obroušení povrchové úpravy použijte velkou až střední velikost zrna. Čím větší velikost zrna, tím větší úběr materiálu z povrchu.
- ➔ Pro zabroušení např. míst s odloupanou barvou použijte střední velikost zrna.
- ➔ Pro konečnou hladkou úpravu povrchu např. před lakováním použijte nejmenší velikost zrna.

POSTUP:

1. Zcela odklopte páčku rychloupínacího systému - tím dojde k uvolnění pásu z válců (obr. 4).
2. Pás sejměte z válců tahem do strany (obr.5).



Obr. 4



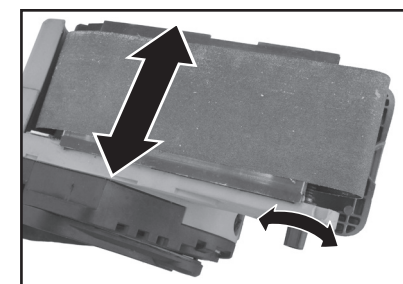
Obr. 5

3. Na válce nasuňte nový/jiný pás a vyrovnejte jej co nejlépe na střed.

⚠ UPOZORNĚNÍ

- Nepoužívejte opotřebené, poškozené nebo silně zanesené brusné pásy, protože mají špatný brusný výkon. Poškozené pásy se mohou roztrhnout a vymrštít.
4. Pro zajištění pásu postupujte v opačném pořadí kroků.

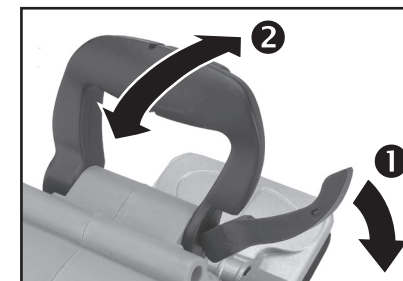
- ➔ Sklopněte páčku rychloupínacího systému pro vypnutí pásu a je-li to nutné, vyrovnejte polohu pásu postranním šroubem (obr.6).



Obr. 6

NASTAVENÍ PŘEDNÍ RUKOJETI

- ➔ Odklopte aretační páčku rukojeti na boční straně a rukojeť překlotejte do požadované polohy (obr.7). Rukojeť v dané poloze pak opět zajistěte aretační páčkou.



Obr. 7

POUŽITÍ PÁSOVÉ BRUSKY JAKO BRUSKY STOLNÍ

- Brusku otočte pásem vzhůru a zásuvné tyče přiložených svorek zasuňte do zásuvek na brusce, viz. obr.1. Brusku pak svorkami pevně uchyťte ke stolu.

VI. Zapnutí/vypnutí aretace provozního spínače

ZAPNUTÍ

1. Před připojením přístroje ke zdroji el. napětí zkontrolujte, zda přístroj není poškozen a ujistěte se, že napětí v zásuvce odpovídá hodnotě uvedené na štítku na přístroji.
Poškozený přístroj nepoužívejte a zajistěte jeho opravu.
2. Napájecí kabel brusky připojte do zásuvky el. napětí.
3. Pro uvedení do chodu stiskněte provozní spínač.

ARETACE PROVOZNÍHO SPÍNAČE

- Přístroj je vybaven aretačním tlačítkem provozního spínače pro případ potřeby zajištění spínače ve stisknuté poloze např. při broušení větších ploch nebo při použití pásové brusky jako stolní brusky uchycené ke stolu, viz obr.1.
- ➔ Nejprve stiskněte provozní spínač a pak tlačítko aretace provozního spínače.
- ➔ Pro zrušení aretace stiskněte provozní spínač, a tím dojde k jeho uvolnění ze stisknuté pozice.

Poznámka:

- Před zapnutím brusky si funkci aretačního tlačítka předem vyzkoušejte pro případ nutnosti rychlého vypnutí brusky.

VYPNUTÍ

- Brusku vypněte uvolněním provozního spínače.

VII. Způsob práce

1. Brusku uchopte oběma rukama za přední a zadní rukojeť a uveďte ji do chodu.

⚠ UPOZORNĚNÍ

- Brusku vždy vedte k obrobku zapnutou, jinak hrozí nebezpečí nekontrolovatelného pohybu brusky.
2. Brusku plochou brusného pásu rovnoběžně s opracovávanou plochou přiložte k opracovávané ploše a za přiměřeného přítlaku bruskou pohybujte tam a zpět. Na brusku příliš netlačte, neboť to nevede k většímu brusnému výkonu, nadměrně se opotřebovává brusný papír a přístroj se tím přetěžuje.
- Poznámka:**
- Bruska má tendenci se sama pohybovat dopředu kvůli dopřednému pohybu pásu a bývá nutné tento pohyb ručně vyrovnávat přitážením brusky k sobě.

NASTAVENÍ RYCHLOSTI PÁSU

- Optimální rychlost pásu je nutné zjistit praktickým ověřením v závislosti na velikosti zna brusného papíru ve vztahu k opracovávanému materiálu.

Poznámka:

- Broušení dřeva provádějte ve směru vláken dřeva. Broušení vláken napříč vytváří nežádoucí brusné stopy.
- Brousíte-li lakované povrchy, prach z laku odsávejte, protože se brusným plátnem může roztavit a zamazat obroušený povrch.
- Brusný pás použitý na broušení kovu nepoužívejte na broušení dřeva či jiných materiálů, jinak by došlo k zamazání a nežádoucím defektům na broušeném povrchu.
- Brusné pásy skladujte zavěšené a dbejte na to, aby nedošlo ke zmáčknutí oblič stran, jinak budou nepoužitelné.
- ➔ Je-li sáček na prach plný, otevřete zip a prach ze sáčku vysypte. Sáček pak opět zipem uzavřete.

VIII. Bezpečnostní pokyny pro práci s bruskou

- Zamezte používání nářadí dětmi, fyzicky a mentálně nezpůsobilými osobami, nepoučenými osobami či osobami s nedostatkem zkušeností a znalostí. Ani vy sami tak nečiňte. Zajistěte, aby si děti s přístrojem nehrály.
- Při práci používejte ochranu zraku před letícími předměty, ochranu sluchu, ochranu dýchacích cest- roušku s třídou alespoň P2, rukavice pro ochranu před mechanickými riziky a vibracemi, vhodný ochranný oděv a pracovní obuv. Informujte se v obchodech s pracovními ochrannými prostředky.
- Opracovávaný materiál (obrobek) vždy zajistěte, aby byl stabilní, např. uchycením svěrkami k pevnému podkladu.
Nestabilní obrobek může vést ke zranění obsluhy.
- Na brusku instalujte brusný pás s rozměry, které jsou specifikovány v technických údajích.
Pásky větších rozměrů nemohou být dobře uchyceny napínacím systémem brusky a může dojít k jejich zachycení a poškození hranami apod.
- Přístroj nepoužívejte k jinému účelu použití než ke kterému je určen. Přístroj neupravujte pro jiný účel použití.
- Přístrojem neopracovávejte jiné druhy materiálů než ty, které jsou specifikovány v kapitole „Charakteristika“.
- Elektromechanické nářadí je nutné držet za izolované úchopové povrchy, protože se brusný povrch může dotknout svého vlastního přívodu. Proříznutí „živého“ vodiče může způsobit, že se neizolované kovové části elektromechanického nářadí stanou „živými“ a mohou vést k úrazu uživatele elektrickým proudem.
- Přístroj neodkládejte, dokud se zcela nezastaví pohyb pásu. Nikdy přístroj nepřeházejte, je-li v chodu.
- Přístroj vždy vedte k obrobku zapnutý.
- Nestrkejte ruce do prostoru broušení. Nedotýkejte se pohybujícího se pásu.
- Zajistěte, aby ve směru pásu nikdo nestál, neboť poškozený pás se může vymrštit a zranit okolostojící.
- Napájecí kabel udržujte v dostatečné vzdále-

nosti od pracovního místa a dbejte na to, aby se kabel nedostal do prostoru brusného pásu.

- Při práci zaujměte stabilní postoj.
- Při obrousování kovových materiálů dochází k jejich výraznému zahřátí a mohou odletovat jiskry. Přístroj proto nepoužívejte v prostředí s nebezpečím požáru a výbuchu a dbejte na to, aby jiskry neodletovaly na Vás a okolostojící. Pokud se povrch materiálu výrazně zahřívá, dělejte pravidelné přestávky.

IX. Obecné bezpečnostní pokyny pro elektrické nářadí

⚠ VÝSTRAHA!

Je nutno přečíst všechny bezpečnostní pokyny, návod k používání, obrázky a předpisy dodané s tímto nářadím. Nedodržení veškerých následujících pokynů může vést k úrazu elektrickým proudem, ke vzniku požáru a/nebo k vážnému zranění osob.

Veškeré pokyny a návod k používání se musí uschovat, aby bylo možné do nich později nahlédnout.

Výrazem „elektrické nářadí“ ve všech dále uvedených výstražných pokynech je myšleno elektrické nářadí napájené (pohyblivým přívodem) ze sítě, nebo elektrické nářadí napájené z baterií (bez pohyblivého přívodu).

1) BEZPEČNOST PRACOVNÍHO PROSTŘEDÍ

- a) Pracoviště je nutné udržovat v čistotě a dobře osvětlené. Nepořádek a tmavé prostory bývají příčinou nehod.
- b) Elektrické nářadí se nesmí používat v prostředí s nebezpečím výbuchu, kde se vyskytují hořlavé kapaliny, plyny nebo prach. V elektrickém nářadí vznikají jiskry, které mohou zapálit prach nebo výpary.
- c) Při používání elektrického nářadí je nutno zamezit přístupu dětí a dalších osob. Bude-li obsluha vyrušována, může ztratit kontrolu nad prováděnou činností.

2) ELEKTRICKÁ BEZPEČNOST

- a) Vidlice pohyblivého přívodu elektrického nářadí musí odpovídat síťové zásuvce. Vidlice se nesmí nikdy jakýmkoliv způsobem upravovat. S nářadím, které má ochranné

spojení se zemí, se nesmí používat žádné zásuvkové adaptéry. Vidlice, které nejsou znehodnoceny úpravami, a odpovídající zásuvky omezí nebezpečí úrazu elektrickým proudem.

- b) **Obsluha se nesmí tělem dotýkat uzemněných předmětů, jako např. potrubí, tělesa ústředního topení, sporáky a chladničky.** Nebezpečí úrazu elektrickým proudem je větší, je-li vaše tělo spojeno se zemí.
- c) **Elektrické nářadí se nesmí vystavovat dešti, vlhku nebo mokru.** Vnikne-li do elektrického nářadí voda, zvyšuje se nebezpečí úrazu elektrickým proudem.
- d) **Pohyblivý přívod se nesmí používat k jiným účelům.** Elektrické nářadí se nesmí nosit nebo tahat za přívod, ani se nesmí tahem za přívod odpojovat vidlice ze zásuvky. Přívod je nutné chránit před horkem, mastnotou, ostrými hranami nebo pohyblivými částmi. Poškozené nebo zamotané přívody zvyšují nebezpečí úrazu elektrickým proudem.
- e) **Je-li elektrické nářadí používáno venku, musí se použít prodlužovací přívod vhodný pro venkovní použití.** Používání prodlužovacího přívodu pro venkovní použití omezuje nebezpečí úrazu elektrickým proudem.
- f) **Používá-li se elektrické nářadí ve vlhkých prostorech, je nutné používat napájení chráněné proudovým chráničem (RCD).** Používání RCD omezuje nebezpečí úrazu elektrickým proudem. Pojem „proudový chránič (RCD)“ může být nahrazen pojmem „hlavní jistič obvodu (GFCI)“ nebo „jistič unikajícího proudu (ELCB)“.

3) BEZPEČNOST OSOB

- a) **Při používání elektrického nářadí musí být obsluha pozorná, musí se věnovat tomu, co právě dělá, a musí se soustředit a střízlivě uvažovat.** Elektrické nářadí se nesmí používat, je-li obsluha unavena nebo pod vlivem drog, alkoholu nebo léků. Chvilková nepozornost při používání elektrického nářadí může vést k vážnému poranění osob.
- b) **Používat osobní ochranné pracovní prostředky. Vždy používat ochranu očí.** Ochranné pomůcky jako např. respirátor, bezpečnostní obuv s protiskluzovou úpravou, tvrdá pokrývka hlavy nebo ochrana sluchu, používané v souladu s podmínkami práce, snižují nebezpečí poranění osob.

- c) **Je nutno vyvarovat se neúmyslnému spuštění stroje. Je nutno se ujistit, že je spínač před zapojením vidlice do zásuvky a/nebo při připojování bateriové soupravy, zvedáním či přenášením nářadí v poloze vypnuto.** Přenášení nářadí s prstem na spínači nebo zapojování vidlice nářadí se zapnutým spínačem může být příčinou nehod.
- d) **Před zapnutím nářadí je nutno odstranit všechny seřizovací nástroje nebo klíče.** Seřizovací nástroj nebo klíč, který zůstane připevněn k otáčející se části elektrického nářadí, může být příčinou poranění osob.
- e) **Obsluha musí pracovat jen tam, kam bezpečně dosáhne.** Obsluha musí vždy udržovat stabilní postoj a rovnováhu. To umožní lepší kontrolu nad elektrickým nářadím v nepředvídaných situacích.
- f) **Oblékat se vhodným způsobem.** Nenosit volné oděvy ani šperky. Obsluha musí dbát, aby měla vlasy a oděv dostatečně daleko od pohyblivých částí. Volné oděvy, šperky a dlouhé vlasy mohou být zachyceny pohyblivými částmi.
- g) **Jsou-li k dispozici prostředky pro připojení zařízení k odsávání a sběru prachu, je nutno zajistit, aby se taková zařízení připojila a správně používala.** Použití těchto zařízení může omezit nebezpečí způsobená vznikajícím prachem.
- h) **Obsluha nesmí dopustit, aby se kvůli rutině, která vychází z častého používání nářadí, stala samolibou, a začala ignorovat zásady bezpečnosti nářadí.** Neopatrná činnost může ve zlomku vteřiny způsobit závažné poranění.

4) POUŽÍVÁNÍ A ÚDRŽBA ELEKTRICKÉHO NÁŘADÍ

- a) **Elektrické nářadí se nesmí přetěžovat. Je nutné používat správné elektrické nářadí, které je určené pro prováděnou práci.** Správné elektrické nářadí bude lépe a bezpečněji vykonávat práci, pro kterou bylo konstruováno.
- b) **Nesmí se používat elektrické nářadí, které nelze zapnout a vypnout spínačem.** Jakékoliv elektrické nářadí, které nelze ovládat spínačem, je nebezpečné a musí být opraveno.
- c) **Před jakýmkoliv seřizováním, výměnou příslušenství nebo před uskladněním elektrického nářadí je nutno vytáhnout vidlici ze**

síťové zásuvky a/nebo odejmout bateriovou soupravu z elektrického nářadí, je-li odnímatelná. Tato preventivní bezpečnostní opatření omezují nebezpečí nahodilého spuštění elektrického nářadí.

- d) **Nepoužívané elektrické nářadí je nutno skladovat mimo dosah dětí a nesmí se dovolit osobám, které nebyly seznámeny s elektrickým nářadím nebo s těmito pokyny, aby nářadí používaly.** Elektrické nářadí je v rukou nezkušených uživatelů nebezpečné.
- e) **Elektrické nářadí a příslušenství je nutno udržovat. Je třeba kontrolovat seřízení pohyblivých se částí a jejich pohyblivost, soustředit se na praskliny, zlomené součásti a jakékoliv další okolnosti, které mohou ohrozit funkci elektrického nářadí. Je-li nářadí poškozeno, před dalším použitím je nutno zajistit jeho opravu. Mnoho nehod je způsobeno nedostatečně udržovaným elektrickým nářadím.**
- f) **Řezací nástroje je nutno udržovat ostré a čisté.** Správně udržované a naostřené řezací nástroje s menší pravděpodobností zachytí za materiál nebo se zablokují a práce s nimi se snáze kontroluje.
- g) **Elektrické nářadí, příslušenství, pracovní nástroje atd. je nutno používat v souladu s těmito pokyny a takovým způsobem, jaký byl předepsán pro konkrétní elektrické nářadí, a to s ohledem na dané podmínky práce a druh prováděné práce.** Používání elektrického nářadí k provádění jiných činností, než pro jaké bylo určeno, může vést k nebezpečným situacím.
- h) **Rukojeti a úchopové povrchy je nutno udržovat suché, čisté a bez mastnot.** Kluzké rukojeti a úchopové povrchy neumožňují v neočekávaných situacích bezpečné držení a kontrolu nářadí.

5) SERVIS

- a) **Opravy elektrického nářadí je nutno svěřovat kvalifikované osobě, která bude používat identické náhradní díly.** Tímto způsobem bude zajištěna stejná úroveň bezpečnosti elektrického nářadí jako před opravou.

X. Odkaz na štítek a piktogramy



	Před použitím si přečtěte návod.
	Používejte vhodnou ochranu zraku, sluchu a dýchacích cest.
	Dvojitá izolace.
	Odpovídá požadavkům EU.
	Nepoužitelný výrobek nevyhazujte do směsného odpadu, ale odevzdejte jej k ekologické likvidaci. Dle směrnice 2012/19 EU nesmí být elektrozařízení vyhazovány do směsného odpadu.
Sériové číslo	Vyjadřuje rok a měsíc výroby a číslo výrobní série.

Tabulka 3

XI. Servis a údržba

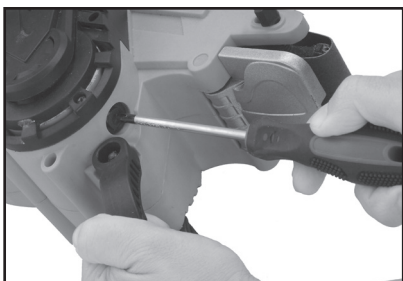
⚠ UPOZORNĚNÍ

- Před jakoukoli činností prováděnou na nářadí odpojte přírodní kabel od zdroje el. proudu.
- Udržujte přístroj a větrací otvory přístroje čisté. Zanesené otvory zamezují proudění vzduchu, což může způsobit přehřátí motoru.
- K čištění používejte vlhké hadříky, zamezte vniknutí vody do nářadí. Nepoužívejte žádné agresivní čisticí prostředky a rozpouštědla. Vedlo by to k poškození plastového krytu nářadí.

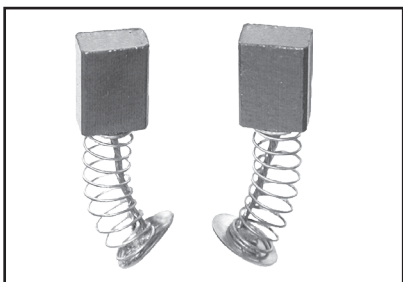
KONTROLA/VÝMĚNA UHLÍKŮ

- Pokud je během chodu nářadí patrné jiskření uvnitř nebo je-li jeho chod nepravidelný, zkontrolujte opotřebení uhlíkových kartáčů.

➔ Odšroubujte kryty uhlíkových kartáčů na obou stranách přístroje (obr.8) a z úložných pouzder vyjměte uhlíkové kartáče (obr.9). V případě poškození/ opotřebení je oba nahraďte za nové originální kusy. Uhlíky musí být vyměněny vždy oba současně za nové originální kusy dodávané výrobcem.



Obr. 8

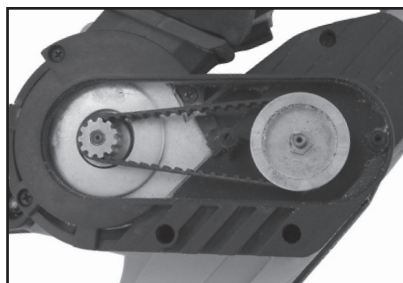


Obr. 9

VÝMĚNA HNACÍHO ŘEMENE (OBR.10)

- Hnací řemen podléhá stárnutí a opotřebení a za nějaký čas bývá potřebné jej vyměnit za nový. Hnací řemen je třeba vyměnit v případě, pokud prokluzuje při zatížení brusky a nepřenáší tak zcela tah motoru na pohon pásu.

1. Odšroubujte kryt hnacího řemene a kryt sejměte.
2. Sejměte opotřebený řemen a na hnací a poháněné kolo nasadte nový hnací řemen tak, aby drážky na řemenu řádně dosedly drážek kol.
3. Kryt řemenu nasadte zpět.



Obr. 10

- Pro opravu přístroje musí být použity originální díly výrobce.
- V případě potřeby záruční opravy se obraťte na prodejce, u kterého jste výrobek zakoupili, který zajistí opravu v autorizovaném servisu značky Extol®. Pro pozáruční opravu se obraťte přímo na autorizovaný servis značky Extol® (servisní místa naleznete na webových stránkách v úvodu návodu).

XII. Skladování

- Očištěný přístroj skladujte na suchém místě mimo dosah dětí s teplotami do 45°. Nářadí chraňte před přímým slunečním zářením a sálavými zdroji tepla.

XIII. Likvidace odpadu

- Nepoužitelný výrobek nevyhazujte do směsného odpadu, ale odevzdejte jej k ekologické likvidaci. Dle směrnice 2012/19 EU nesmí být elektrozařízení vyhazovány do směsného odpadu.
- Obaly vyhoďte do příslušného kontejneru na tříděný odpad.



XIV. Záruční lhůta a podmínky

ODPOVĚDNOST ZA VADY (ZÁRUKA)

Uplatnění nároku na bezplatnou záruční opravu se řídí zákonem č. 89/2012 Sb., přičemž odpovědnost za vady na Vámi zakoupený výrobek platí po dobu 2 let od data jeho zakoupení - pokud např. na obalu či promomateriálu není uvedena delší doba pro nějakou část či celý výrobek. Při splnění níže uvedených podmínek, které jsou v souladu s tímto zákonem, Vám výrobek bude bezplatně opraven.

ZÁRUČNÍ PODMÍNKY

- 1) Prodávající je povinen spotřebiteli zboží předvést (pokud to jeho povaha umožňuje) a vystavit doklad o koupi v souladu se zákonem. Všechny údaje v dokladu o koupi musí být vypsány nesmazatelným způsobem v okamžiku prodeje zboží.
 - 2) Již při výběru zboží pečlivě zvažte, jaké funkce a činnosti od výrobku požadujete. To, že výrobek nevyhovuje Vaším pozdějším technickým nárokům, není důvodem k jeho reklamaci.
 - 3) Při uplatnění nároku na bezplatnou opravu musí být zboží předáno s řádným dokladem o koupi.
 - 4) Pro přijetí zboží k reklamaci by mělo být pokud možno očištěno a zabaleno tak, aby při přepravě nedošlo k poškození (nejlépe v originálním obalu). V zájmu přesné diagnostiky závady a jejího dokonalého odstranění spolu s výrobcem zašlete i jeho originální příslušenství.
 - 5) Servis nenese odpovědnost za zboží poškozené přepravcem.
 - 6) Servis dále nenese odpovědnost za zaslání příslušenství, které není součástí základního vybavení výrobku. Výjimkou jsou případy, kdy příslušenství nelze odstranit z důvodu vady výrobku.
 - 7) Odpovědnost za vady („záruka“) se vztahuje na skryté a viditelné vady výrobku.
 - 8) Záruční opravu je oprávněn vykonávat výhradně autorizovaný servis značky Extol.
 - 9) Výrobce odpovídá za to, že výrobek bude mít po celou dobu odpovědnosti za vady vlastnosti a parametry uvedené v technických údajích, při dodržení návodu k použití.
 - 10) Nárok na bezplatnou opravu zaniká, jestliže:
 - a) výrobek nebyl používán a udržován podle návodu k obsluze.
 - b) byl proveden jakýkoliv zásah do konstrukce stroje bez předchozího písemného povolení vydaného firmou Madal Bal a.s. nebo autorizovaným servisem značky Extol.
 - c) výrobek byl používán v jiných podmínkách nebo k jiným účelům, než ke kterým je určen.
 - d) byla některá část výrobku nahrazena neoriginální součástí.
 - e) k poškození výrobku nebo k nadměrnému opotřebení došlo vinou nedostatečné údržby.
 - f) výrobek havaroval, byl poškozen vyšší mocí či nedbalostí uživatele.
 - g) škody vzniklé působením vnějších mechanických, teplotních či chemických vlivů.
 - h) vady byly způsobeny nevhodným skladováním, či manipulací s výrobkem.
 - i) výrobek byl používán (pro daný typ výrobku) v agresivním prostředí např. prашném, vlhkém.
 - j) výrobek byl použit nad rámec přípustného zatížení.
 - k) bylo provedeno jakékoliv falšování dokladu o koupi či reklamační zprávy.
- 11) Odpovědnost za vady se nevztahuje na běžné opotřebení výrobku nebo na použití výrobku k jiným účelům, než ke kterým je určen.
 - 12) Odpovědnost za vady se nevztahuje na opotřebení výrobku, které je přirozené v důsledku jeho běžného používání, např. obroušení bruských kotoučů, nižší kapacita akumulátoru po dlouhodobém používání apod.
 - 13) Poskytnutím záruky nejsou dotčena práva kupujícího, která se ke koupi věci váží podle zvláštních právních předpisů.
 - 14) Nelze uplatňovat nárok na bezplatnou opravu vady, na kterou již byla prodávajícím poskytnuta sleva. Pokud si spotřebitel výrobek svépomocí opraví, pak výrobce ani prodávající nenese odpovědnost za případné poškození výrobku či újmu na zdraví v důsledku neodborné opravy či použití neoriginálních náhradních dílů.
 - 15) Na vyměně zboží či jeho část v záruční lhůtě neplyne nová 2 letá záruka od data výměny, ale 2 letá záruka se počítá od data zakoupení původního výrobku.
 - 16) V případě sporu mezi kupujícím a prodávajícím ve vztahu kupní smlouvy, který se nepodařilo mezi stranami urovnat přímo, má kupující právo obrátit se na obchodní inspekci jako subjekt mimosoudního řešení spotřebitelských sporů. Na webových stránkách obchodní inspekce je odkaz na záložku „ADR-mimosoudní řešení sporů“.

ZÁRUČNÍ A POZÁRUČNÍ SERVIS

Pro uplatnění práva na záruční opravu zboží se obraťte na obchodníka, u kterého jste zboží zakoupili.

Pro pozáruční opravu se můžete také obrátit na náš autorizovaný servis.

Nejbližší servisní místa naleznete na www.extol.cz. V případě dotazů Vám poradíme na servisní lince 222 745 130.

EU Prohlášení o shodě

Předmět prohlášení-model, identifikace výrobku:

Extol® Premium 8894300;
Pásová bruska 1010 W

Výrobce: Madal Bal a.s. • Bartošova 40/3, CZ-760 01 Zlín • IČO: 49433717

prohlašuje,
že výše popsany předmět prohlášení
je ve shodě s příslušnými harmonizačními právními předpisy Evropské unie:
2006/42 ES; (EU) 2011/65; (EU) 2014/30;
Toto prohlášení se vydává na výhradní odpovědnost výrobce.

**Harmonizované normy (včetně jejich pozměňujících příloh, pokud existují),
které byly použity k posouzení shody a na jejichž základě se shoda prohlašuje:**

EN 62841-1:2015, EN 62841-2-4:2014 (2006/42 ES)
EN 55014-1:2006 do 28.4.2020/ poté EN 55014-1:2017; EN 55014-2:2015;
EN 61000-3-2:2014; EN 61000-3-3:2013 ((EU) 2014/30)
50581:2012 ((EU) 2011/65)

Kompletaci technické dokumentace 2006/42 ES provedl Martin Šenkýř.
Technická dokumentace 2006/42 ES je k dispozici na adrese společnosti Madal Bal, a.s.

Místo a datum vydání EU prohlášení o shodě: Zlín 5.4. 2019

Jménem společnosti Madal Bal, a.s.:

Martin Šenkýř
člen představenstva společnosti

Úvod

Vážený zákazník,

ďakujeme za dôveru, ktorú ste prejavili značke Extol® zakúpením tohoto výrobku.
Výrobok bol podrobený testom spoľahlivosti, bezpečnosti a kvality predpísaným normami a predpismi Európskej únie.
S akýmkoľvek otázkami sa obráťte na naše zákaznícke a poradenské centrum:

www.extol.sk

Fax: +421 2 212 920 91 Tel.: +421 2 212 920 70

Distribútor pre Slovenskú republiku: Madal Bal s.r.o., Pod gaštanmi 4F, 821 07 Bratislava

Výrobca: Madal Bal a. s., Průmyslová zóna Příluky 244, 76001 Zlín, Česká republika

Dátum vydania: 5. 4. 2019

I. Technické údaje

Objednávacie číslo	8894300
Príkon	1010 W
Napájacie napätie/frekvencia	220 -240 V~50 Hz
Rýchlosť pásu bez zataženia	120-360 m/min ⁻¹
Rozmery brúsneho pásu	75 x 533 mm
Hmotnosť (bez kábla)	3,5 kg
Dvojitá izolácia	Áno
Krytie	IP 20
Regulácia otáčok	Áno
Hladina akustického tlaku L _{pA} (podľa EN ISO 3744); odchýlka K	90 ± 3 dB(A)
Hladina akustického výkonu L _{pA} (podľa EN ISO 3744); odchýlka K	101 ± 3 dB(A)
Hladina vibrácií na hlavnej rukoväti a _h (podľa EN 62841-2-4); odchýlka K*	5,07 m/s ² ±1,5
Hladina vibrácií na vedľajšej rukoväti a _h (podľa EN 62841-2-4); odchýlka K*	4,6 m/s ² ± 1,5

* Uvedená hodnota vibrácií sa môže líšiť v závislosti od drsnosti brúsneho papiera, počtu otáčok a spracovávaného materiálu.

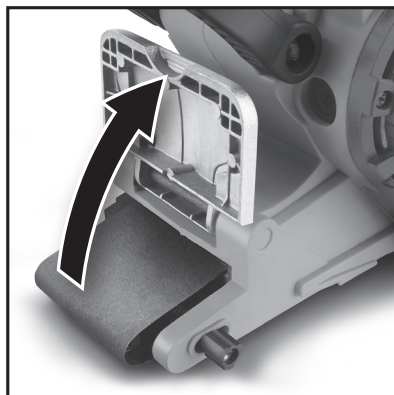
- Deklarovaná súhrnná hodnota vibrácií a deklarovaná hodnota emisie hluku sa zmerala v súlade so štandardnou skúšobnou metódou a smie sa použiť na porovnanie jedného náradia s iným. Deklarovaná súhrnná hodnota vibrácií a deklarovaná hodnota emisie hluku sa smie tiež použiť na predbežné stanovenie expozície.

VÝSTRAHA

- Emisia vibrácií a hluku počas skutočného používania náradia sa môže líšiť od deklarovaných hodnôt v závislosti od spôsobu, akým sa náradie používa, najmä aký sa opracováva druh obrobku.
- Je nutné určiť bezpečnostné merania na ochranu obsluhujúcej osoby, ktoré sú založené na zhodnotení expozície v skutočných podmienkach používania (počítať so všetkými časťami pracovného cyklu, ako je čas, keď je náradie vypnuté a keď beží naprázdno, okrem času spustenia).
- Hladina akustického tlaku presahuje hodnotu 85 dB (A), preto pri práci používajte certifikovanú ochranu sluchu s dostatočnou úrovňou ochrany.

II. Charakteristika - účel použitia

- Pásová brúska Extol Premium® EBS 1010 je určená na suché plošné brúsenie dreva, kovu, umelých hmôt a na odstránenie ich starej povrchovej úpravy a v prípade kovov tiež hrdze. Brúska umožňuje vysoký záber materiálu. Brúska nie je určená na brúsenie sádkokartónu z dôvodu vysokej prašnosti.
- ➔ Regulácia otáčok umožňuje prispôbiť otáčky vlastnostiam materiálu a veľkosti zrna papiera pre lepší vzhľad a kvalitu spracovania.
- ➔ Integrovaný systém odsávania prachu so zberným vreckom na prach znižuje produkciu prachu pri práci.
- ➔ Brúsku je možné otočiť pásom nahor a svorkami ju pripevniť ku stolu ako stolnú brúsku na brúsenie napr. drobných predmetov.

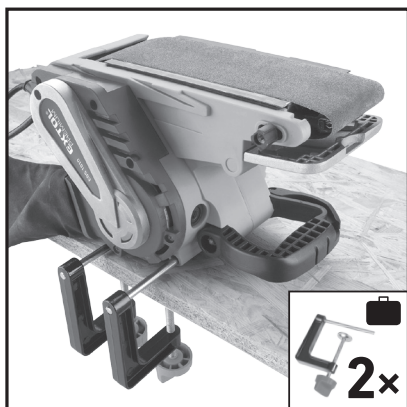


Obr. 2

- ➔ Brúska je vybavená systémom pre jednoduchú a rýchlu výmenu brúsneho pásu.

III. Náhradné a odporúčané príslušenstvo

- Brúsne pásy radu Extol Premium® s rôznou veľkosťou zrna pre hrubé brúsenie, obrúsenie a konečnú hladkú úpravu povrchu, pozri ďalej.



Obr. 1

- ➔ Predná rukoväť s možnosťou nastavenia polohy umožňuje príjemnejšie držanie pri práci a meniť polohu tlaku na brúsnu plochu.
- ➔ Predný vyklápací kryt umožňuje používať brúsku v stiesnenom priestore.

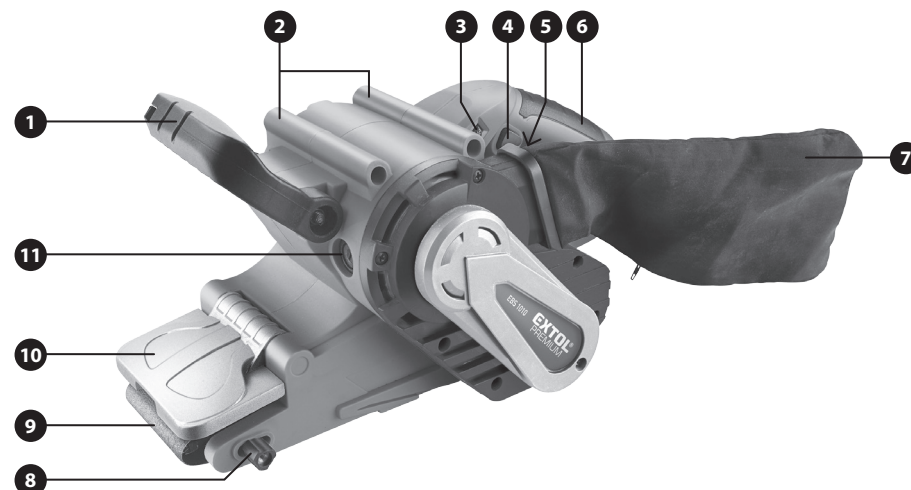
EXTOL PREMIUM	
Obj, číslo	
8803524	P40, 533 × 75 mm
8803526	P60, 533 × 75 mm
8803528	P80, 533 × 75 mm
8803530	P100, 533 × 75 mm
8803532	P120, 533 × 75 mm

Tabuľka 1

Náhradné príslušenstvo	Objednávacie číslo
Uhlíky	8894300C
Hnací remeň	8894300D

Tabuľka 2

IV. Súčasti a ovládacie prvky



Obr. 3

Obr.3, pozícia-popis

1. Predná (vedľajšia) rukoväť
2. Zásuvky na zastrčenie upínacích svoriek
3. Regulácia otáčok
4. Aretačné tlačidlo prevádzkového spínača
5. Prevádzkový spínač
6. Zadná (hlavná) rukoväť
7. Vrečko na prach so zipsom
8. Skrutka na centrovanie nasadeného brúsneho pásu
9. Brúsny pás
10. Vyklápací kryt brúsneho pásu
11. Kryty uhlíkových kefiék

V. Príprava prístroja na použitie

⚠ UPOZORNENIE

- Pred použitím si prečítajte celý návod na použitie a nechajte ho priložený v výrobku, aby sa s ním obsluhujúci mohol zoznámiť. Ak výrobok niekomu požičiavate alebo predávate, priložte k nemu aj tento návod na použitie. Nedovoľte, aby sa tento návod znehodnotil.
- Pred každou úpravou, nastávaním, alebo výmenou príslušenstva odpojte napájací kábel prístroja od zdroja el. prúdu.

INŠTALÁCIA/VÝMENA BRÚSNEHO PÁSU

- Na brúsku môžete nainštalovať brúsny pás, ktorého rozmery sú popísané v kapitole „Technické údaje“.
- Vzhľadom k vlastnostiam brúsneho materiálu a požiadavkám na kvalitu povrchu zvolte vhodnú veľkosť brúsneho zrna na brúsnom páse, pozri tabuľka 1. Veľkosť zrna sa zväčšuje od P120 do P40.

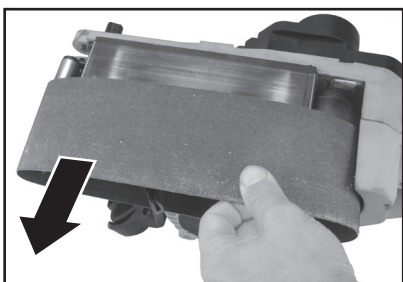
- ➔ Na obrúsenie povrchovej úpravy použite veľkú až strednú veľkosť zrna. Čím väčšia veľkosť zrna, tým väčší odber materiálu z povrchu.
- ➔ Na obrúsenie napr. miest, kde sa odlupuje farba použite strednú veľkosť zrna.
- ➔ Na konečnú hladkú úpravu povrchu napr. pred lakováním použite najmenšiu veľkosť zrna.

POSTUP:

1. Úplne vyklopte páčku rýchlo-upínacieho systému - tým dôjde k uvoľneniu pásu z valcov (obr. 4).
2. Pás dajte dolu z valcov ťahom do boku (obr.5).



Obr. 4



Obr. 5

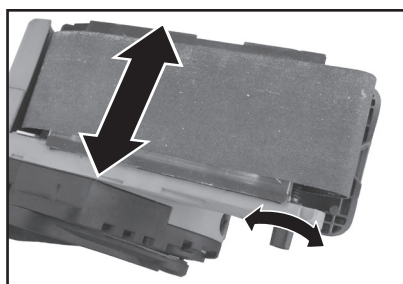
3. Na valce nastrčte nový/iný pás a vyrovnajte ho čo najlepšie na stred.

⚠ UPOZORNENIE

- Nepoužívajte opotrebované, poškodené alebo silne zanesené brúsne pásy, pretože majú zlý brúsny výkon. Poškodené pásy sa môžu roztrhnúť a vymrštiť.

4. Pri zaistovaní pásu postupujte v opačnom poradí krokov.

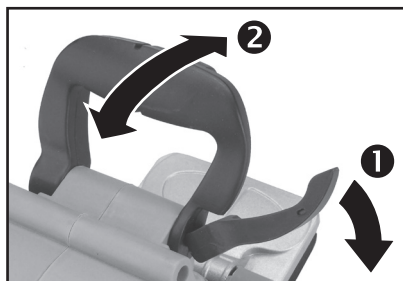
- ➔ Sklopte páčku rýchlo-upínacieho systému na vypnutie pásu a ak to bude nutné, vyrovnajte polohu pásu bočnou skrutkou (obr.6).



Obr. 6

NASTAVENIE PREDNEJ RUKOVÄTE

- ➔ Odklopte aretačnú páčku rukoväte na bočnej strane a rukoväť preklopte do požadovanej polohy (obr.7). Rukoväť v danej polohe potom znovu zaistíte aretačnou páčkou.



Obr. 7

POUŽITIE PÁSOVEJ BRÚSKY AKO STOLNEJ BRÚSKY

- Brúsku otočte pásom nahor a zásuvné tyče priložených svoriek zastrčte do zásuviek na brúske, pozri obr.1. Brúsku potom svorkami pevne uchyťte ku stolu.

VI. Zapnutie/vypnutie-aretácia prevádzkového spínača

ZAPNUTIE

1. Pred pripojením prístroja k zdroju el. napätia skontrolujte, či nie je prístroj poškodený a uistite sa, či napätie v zásuvke zodpovedá hodnote uvedenej na štítku na prístroji. Poškodený prístroj nepoužívajte a zaistite jeho opravu.
2. Napájací kábel brúsky pripojte do zásuvky el. napätia.
3. Na uvedenie do chodu stlačte prevádzkový spínač.

ARETÁCIA PREVÁDZKOVÉHO SPÍNAČA

- Prístroj je vybavený aretačným tlačidlom prevádzkového spínača pre prípad potreby zaistenia spínača v stlačenej polohe napr. pri brúsení väčších plôch alebo pri použití pásovej brúsky ako stolnej brúsky prichytenej ku stolu, pozri obr.1.
- ➔ Najskôr stlačte prevádzkový spínač a potom tlačidlo aretácie prevádzkového spínača.
- ➔ Na zrušenie aretácie stlačte prevádzkový spínač, tým dôjde k jeho uvoľneniu zo stlačenej pozície.

Poznámka:

- Pred zapnutím brúsky si funkciu aretačného tlačidla dopredu vyskúšajte pre prípad nutnosti rýchleho vypnutia brúsky.

VYPNUTIE

- Brúsku vypnete uvoľnením prevádzkového spínača.

VII. Spôsob práce

1. Brúsku uchopte oboma rukami za prednú a zadnú rukoväť a uveďte ju do chodu.

⚠ UPOZORNENIE

- Brúsku vždy vedte k polotovaru zapnutú, inak hrozí nebezpečenstvo nekontrolovateľného pohybu brúsky.
2. Brúsku plochou brúsneho pásu rovnobežne so spracovávanou plochou priložte ku spracovávanej ploche a primeraným tlakom brúskou pohybujte tam a späť. Na brúsku príliš netlačte, pretože to nevedie k väčšiemu brúsneho výkonu, nadmerne sa opotreboáva brúsny papier a prístroj sa tým preťažuje.
- Poznámka:**
- Brúška má tendenciu sa sama pohybovať dopredu z dôvodu pohybu pásu smerom dopredu a býva potrebné tento pohyb ručne vyrovnávať pritiahnutím brúsky k sebe.

NASTAVENIE RÝCHLOSTI PÁSU

- Optimálnu rýchlosť pásu je nutné zistiť praktickým overením, závisí to od veľkosti zrna brúsneho papiera vo vzťahu ku spracovávanému materiálu.

Poznámka:

- Brúsenie do dreva prevádzajte v smere vlákien dreva. Brúsenie vlákien naprieč vytvára nežiadúce brúsne stopy.
- Ak brúsíte lakované povrchy, prach z laku odsávajte, pretože sa brúsnym plátnom môže roztaviť a zamazať obrúsený povrch.
- Brúsny pás použitý na brúsenie kovu nepoužívajte na brúsenie dreva alebo iných materiálov, inak by došlo k umazaniu a nežiadúcim defektom na brúsenom povrchu.
- Brúsne pásy skladujte zavesené a dbajte na to, aby nedošlo k stlačeniu obých bokov, inak budú nepoužiteľné.
- ➔ Ak je vrecko na prach plné, otvorte zips a prach zo sáčku vysypte. Sáček potom opäť zipsom uzatvorte.

VIII. Bezpečnostné pokyny k práci s brúskou

• **Nedovoľte, aby náradie používali deti, fyzicky a mentálne nespôsobilé osoby, nepoučené osoby alebo osoby s nedostatkom skúseností a znalostí.** Ani vy sami tak nepostupujte. Zaisťte, aby sa s prístrojom nehrali deti.

• **Pri práci používajte ochranu zraku pred letiacimi predmetmi, ochranu sluchu, ochranu dýchacích ciest-rúšku s triedou aspoň P2, rukavice na ochranu pred mechanickým rizikom a vibráciami, vhodný ochranný odev a pracovnú obuv.** Informujte sa v predajniach s pracovnými ochrannými prostriedkami.

• **Spracovávaný materiál (polotovary) vždy zaisťte, aby bol stabilný, napr. uchytením svorkami k pevnému podkladu.**

Nestabilný polotovar môže viesť ku zraneniu obsluhy.

• **Na brúsku nainštalujte brúsny pás s rozmermi, ktoré sú špecifikované v technických údajoch.** Pásky väčších rozmerov nemôžu byť dobre uchytené napínacím systémom brúsky a môže dôjsť k ich zachyteniu a poškodeniu o hrany atď.

• **Prístroj nepoužívajte na iné účely použitia než na tie, na ktoré bol určený. Prístroj neupravujte na iný účel použitia.**

• **Prístrojom nepracovávajte iné druhy materiálov než tie, ktoré sú špecifikované v kapitole „Charakteristika“.**

• **Elektromechanické náradie je nutné držať za izolované úchopové povrchy, pretože sa brúsny povrch môže dotknúť svojho vlastného prívodu** Prerazanie „živého“ vodiča môže spôsobiť, že sa neizolované kovové časti elektromechanického náradia stanú „živými“ a môžu viesť k úrazu používateľa elektrickým prúdom.

• **Prístroj pri práci držte za obe rukoväte, je to najbezpečnejší spôsob držania a tiež nemôže dôjsť k úrazu el. prúdom v prípade, že dôjde k zasiahnutiu el. vedenia a prívodu napätia na kovové časti prístroja.**

Prto vždy držte prístroj za plastové izolované povrchy prístroja.

• **Prístroj neodkladajte, kým sa úplne nezastaví pohyb pásu. Nikdy prístroj neprenášajte, ak je v prevádzke.**

• **Prístroj vždy ved'te k polotovaru zapnutý.**

• **Nestrkajte ruky do priestoru, kde sa brúsi. Nedotýkajte sa pohybujúceho sa pásu.**

• **Zaisťte, aby v smere pásu nikto nestál, pretože poškodený pás sa môže vymrštíť a zraniť okolostojacich ľudí.**

• **Napájací kábel udrzte v dostatočnej vzdialenosti od pracovného miesta a dbajte na to, aby sa kábel nedostal do priestoru brúsneho pásu.**

• **Pri práci zaujmite stabilný postoj.**

• **Pri brúsení kovových materiálov dochádza k ich výraznému zahriatiu a môžu odletovať iskry.** Prístroj preto nepoužívajte v prostredí s nebezpečenstvom požiaru a výbuchu a dbajte na to, aby iskry neodletovali na Vás a okolostojacich ľudí. Ak sa povrch materiálu výrazne zahrieva, robte pravidelné prestávky.

IX. Všeobecné bezpečnostné pokyny pre elektrické náradie

VÝSTRAHA!

Je nutné prečítať všetky bezpečnostné pokyny, návod na používanie, obrázky a predpisy dodané s týmto náradím. Nedodržanie všetkých nasledujúcich pokynov môže viesť k úrazu elektrickým prúdom, k vzniku požiaru a/alebo k vážnemu zraneniu osôb.

Všetky pokyny a návod na používanie musíte uschovať, aby bolo možné do nich neskoršie nahliadnuť.

Výrazom „elektrické náradie“ vo všetkých ďalej uvedených výstražných pokynoch je myslené elektrické náradie napájané (pohyblivým prívodom) zo siete, alebo elektrické náradie napájané z batérií (bez pohyblivého prívodu).

1) BEZPEČNOSŤ PRACOVNÉHO PROSTREDIA

a) **Pracovisko je potrebné udržiavať v čistote a dobre osvetlené.** Neporiadok a tmavé priestory bývajú príčinou nehôd.

b) **Nepoužívajte elektrické náradie v prostredí, kde hrozí nebezpečenstvo výbuchu, kde sa vyskytujú horľavé kvapaliny, plyny alebo prach.** V elektrickom náradí vznikajú iskry, ktoré môžu zapáliť prach alebo výpary.

c) **Pri používaní elektrického náradia zabráňte v prístupe deťom a ďalším osobám.** Ak budete rušení, môžete stratiť kontrolu nad vykonávanou činnosťou.

2) ELEKTRICKÁ BEZPEČNOSŤ

a) **Vidlice pohyblivého prívodu elektrického náradia musia vyhovovať sieťovej zásuvke. Vidlice sa nesmú žiadnym spôsobom upravovať. S náradím, ktoré má ochranné spojenie so zemou, sa nesmú používať žiadne zásuvkové adaptéry. Vidlice, ktoré nie sú znehodnotené úpravami a príslušné zásuvky obmedzia nebezpečenstvo úrazu elektrickým prúdom.**

b) **Obsluha sa nesmie telom dotýkať uzemnených predmetov, ako je napr. potrubie, teleso ústredného vykurovania, sporáky a chladničky.** Nebezpečenstvo úrazu elektrickým prúdom je väčšie, ak je vaše telo spojené so zemou.

c) **Elektrické náradie nesmie vystavovať dažďu, vlhku alebo aby bolo mokré.** Ak sa do elektrického náradia dostane voda, zvýši sa nebezpečenstvo úrazu elektrickým prúdom.

d) **Pohyblivý prívod sa nesmie používať na iné účely. Elektrické náradie sa nesmie nosiť alebo ťahať za prívod, ani sa NESMIE ťahom za prívod odpojovať vidlica zo zásuvky. Prívod je treba chrániť pred teplom, masnotou, ostrými hranami alebo pohyblivými časťami. Poškodené alebo zamotané prívody zvyšujú nebezpečenstvo úrazu elektrickým prúdom.**

e) **Ak elektrické náradie používate vonku, používajte predĺžovací kábel vhodný na vonkajšie použitie.** Používanie predĺžovacieho prívodu na použitie vonku obmedzuje nebezpečenstvo úrazu elektrickým prúdom.

f) **Ak používate elektrické náradie vo vlhkých priestoroch, používajte napájanie chránené prúdovým chráničom (RCD). Používanie RCD obmedzuje nebezpečenstvo úrazu elektrickým prúdom.** Pojem „prúdový chránič (RCD)“ môže byť nahradený pojmom „hlavný istič obvodu (GFCI)“ alebo „istič unikajúceho prúdu (ELCB)“.

3) BEZPEČNOSŤ OSÔB

a) **Pri používaní elektrického náradia musí byť obsluha pozorná, musí sa venovať tomu, čo práve robí a musí sa sústrediť a triezvo uvažovať. Elektrické náradie sa nesmie používať, ak je obsluha unavená alebo pod vplyvom drog, alkoholu alebo liekov.**

Chvilková nepozornosť pri používaní elektrického náradia môže viesť k vážnemu poraneniu osôb.

b) **Používať osobné ochranné pracovné prostriedky. Vždy používajte ochranu očí. Ochranné pomôcky ako je napr. respirátor, bezpečnostná obuv s úpravou proti šmyku, tvrdá pokrývka hlavy alebo ochrana sluchu, používané v súlade s podmienkami práce, znižujú nebezpečenstvo poranenia osôb.**

c) **Musíte zabrániť neúmyselnému spusteniu stroja. Uistite sa, či je spínač pred zapojením vidlice do zásuvky a/alebo pri pripájaní batériovej súpravy, zdvíhaním alebo prenášaním náradia v polohe vypnuté. Prenášanie náradia s prstom na spínači alebo zapájanie vidlice náradia so zapnutým spínačom môže byť príčinou nehôd.**

d) **Skôr ako náradie zapnete, odstráňte všetky nastavovacie nástroje alebo kľúče. Nastavovací nástroj alebo kľúč, ktorý necháte pripevnený k otáčajúcej sa časti elektrického náradia, môže byť príčinou poranenia osôb.**

e) **Obsluha musí pracovať len tam, kde bezpečne dosiahne. Obsluha musí vždy udržiavať stabilný postoj a rovnováhu. To umožní lepšiu kontrolu nad elektrickým náradím v nepredvídateľných situáciách.**

f) **Vhodne sa obliekajte. Nepoužívajte voľné odevy ani šperky. Obsluha musí dbať na to, aby mala dlasy a odev dostatočne ďaleko od pohyblivých častí. Voľné odevy, šperky a dlhé vlasy môžu zachytiť pohybujuce sa časti.**

g) **Ak sú k dispozícii prostriedky na pripojenie zariadenia na odsávanie a zachytávanie prachu, zaisťte, aby také zariadenia boli pripojené a správne používané. Používanie týchto zariadení môže obmedziť nebezpečenstvo spôsobené vznikajúcim prachom.**

h) **Obsluha nesmie dopustiť, aby sa z dôvodu rutiny, ktorá vychádza z častého používania náradia, stala samolúbou a začala ignorovať zásady bezpečnosti náradia. Neopatrná činnosť môže v zlomku sekundy spôsobiť závažné poranenie.**

4) POUŽÍVANIE A ÚDRŽBA ELEKTRICKÉHO NÁRADIA

a) **Elektrické náradie sa nesmie preťažovať. Používajte správne elektrické náradie, ktoré je určené na vykonávanú prácu. Správne elektrické náradie bude lepšie a bezpečnejšie vykonávať prácu, na ktorú bolo skonštruované.**

b) **Nepoužívajte elektrické náradie, ktoré nejde zapn-**

út a vypnúť spínačom. Každé elektrické náradie, ktoré nejde ovládať spínačom, je nebezpečné a musí byť opravené.

- c) **Pred akýmkoľvek nastavovaním, výmenou príslušenstva alebo pred uskladnením elektrického náradia je treba vytiahnuť vidlicu zo sieťovej zásuvky a/alebo odobrať batériovú súpravu z elektrického náradia, ak je odnímateľná.** Tieto preventívne bezpečnostné opatrenia obmedzujú nebezpečenstvo náhodného spustenia elektrického náradia.
- d) **Nepoužívané elektrické náradie uskladňujte mimo dosahu detí a nedovoľte osobám, ktoré neboli zoznamené s elektrickým náradím alebo s týmito pokynmi, aby náradie používali.** Elektrické náradie je v rukách neskusených užívateľov nebezpečné.
- e) **Elektrické náradie a príslušenstvo je nutné dodržiavať. Kontrolujte nastavenie pohybujúcich sa častí a ich pohyblivosť, zameriavajte sa na praskliny, zlomené súčasti a akékoľvek ďalšie okolnosti, ktoré by mohli ohroziť funkčnosť elektrického náradia. Ak je náradie poškodené, pred ďalším použitím zaistíte jeho opravu. Mnoho nehôd je spôsobených nedostatočnou údržbou elektrického náradia.**
- f) **Rezacie nástroje je treba udržiavať ostré a čisté.** Správne udržiavané a nabrúsené rezacie nástroje sa zachytia alebo zablokujú o materiál s oveľa menšou pravdepodobnosťou a práca s nimi sa ľahšie kontroluje.
- g) **Elektrické náradie, príslušenstvo, pracovné nástroje atď, používajte v súlade s týmito pokynmi, takým spôsobom, aký je predpísaný pre konkrétne elektrické náradie, a to s ohľadom na dané podmienky práce a druh vykonávanej práce. Používanie elektrického náradia na vykonávanie iných činností, než tých pre ktoré bolo určené, môže viesť k nebezpečným situáciám.**
- h) **Rukoväť a povrchy na uchopenie je treba udržiavať suché, čisté a bez mastnoty. Šmyklivé rukoväte a povrchy na uchopenie neumožňujú v neočakávaných situáciách bezpečné držanie a kontrolu náradia.**

5) SERVIS

- a) **Opravy elektrického náradia zverte kvalifikovanej osobe, ktorá bude používať identické náhradné diely. Tak bude zaistená rovnaká úroveň bezpečnosti elektrického náradia, ako bola pred jeho opravou.**

X. Odkazy na štítok a piktogramy



	Pred použitím si prečítajte návod na použitie.
	Pri práci používajte vhodnú ochranu zraku, sluchu a dýchacích ciest.
	Dvojitá izolácia.
	Vyhovuje požiadavkám EU.
	Výrobok nevyhadzujte do komunálneho odpadu, ale odovzdajte ho na ekologickú likvidáciu. Podľa smernice 2012/19 EU nemôžete elektrické zariadenie vyhadzovať do komunálneho odpadu.
Sériové číslo	Vyjadruje rok, mesiac výroby a číslo výrobnéj série.

Tabuľka 3

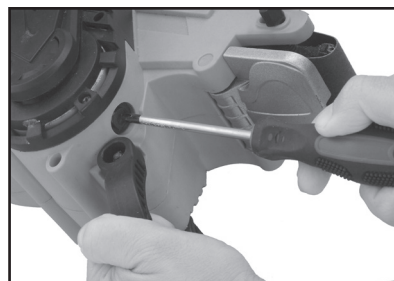
XI. Servis a údržba

⚠ UPOZORNENIE

- Pred každou činnosťou vykonávanou na náradí odpojte prívodný kábel od zdroja el. prúdu.
- Udržiavajte prístroj a vetracie otvory v čistom stave. Zanesené otvory bránia prúdeniu vzduchu, čo môže spôsobiť prehriatie motora.
- Na čistenie používajte vlhkú handričku, zabráňte vniknutiu vody do náradia. Nepoužívajte žiadne agresívne čistiace prostriedky a rozpúšťadlá. Mohlo by to spôsobiť poškodenie plastového krytu na náradí.

KONTROLA/VÝMENA UHLÍKOV

- Ak je v priebehu chodu náradia zjavné iskrenie vo vnútri alebo ak je jeho chod nepravidelný, skontrolujte opotrebenie uhlíkových kefiiek.
- ➔ Odskrutkujte kryty uhlíkových kefiiek na oboch stranách prístroja (obr.8) a z úložných púzdier vytiahnite uhlíkové kefy (obr.9). V prípade poškodenia/opotrebenia ich oba nahraďte za nové originálne kusy. Uhlíky sa musia vymeniť vždy oba súčasne za nové originálne kusy dodávané od výrobcu.



Obr. 8

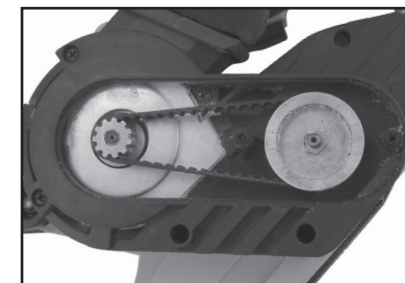


Obr. 9

VÝMENA HNACIEHO REMEŇA (OBR.10)

- Hnací remeň podlieha starnutiu a opotrebeniu a za nejaký čas bude potrebné ho vymeniť za nový. Hnací remeň bude potrebné vymeniť v tom prípade, že prešmykne pri zaťažení brúsky a neprenáša tak úplne ťah motora na pohon pásu.

1. Odskrutkujte kryt hnacieho remeňa a kryt dajte dolu.
2. Dajte dolu opotrebovaný remeň a na hnacie a poháňané koleso nasadte nový hnací remeň tak, aby drážky na remeni riadne dosadli do drážok na kolesách.
3. Potom kryt remeňa nasadte naspäť.



Obr. 10

- Na opravu prístroja musia byť použité originálne diely od výrobcu.
- V prípade potreby záručnej opravy sa obráťte na predajcu, u ktorého ste výrobok zakúpili a ten zaistí opravu v autorizovanom servise značky Extol®. V prípade opravy po uplynutí záručnej doby, sa obráťte na autorizovaný servis značky Extol (servisné miesta nájdete na webových stránkach v úvode návodu).

XII. Skladovanie

- Očistený prístroj skladujte na suchom mieste mimo dosahu detí s teplotami do 45°. Chráňte náradie pred priamym slnečným žiarením a sálavými zdrojmi tepla.

XIII. Likvidácia odpadu

- Nepoužiteľný výrobok nevyhadzujte do komunálneho odpadu, ale odovzdajte ho na ekologickú likvidáciu. Podľa smernice 2012/19 EU nemôžete elektrické zariadenie vyhadzovať do komunálneho odpadu.
- Obalové materiály vyhodte do príslušného kontajneru na triedený odpad.



XIV. Záručná doba a podmienky

ZÁRUČNÁ DOBA

Zodpovednosť za chyby (záruka) na Vami zakúpený výrobok platí 2 roky od dátumu zakúpenia podľa zákona. Pri splnení nižšie uvedených obchodných podmienok, ktoré sú v súlade s týmto zákonom, Vám výrobok bude bezplatne opravený.

ZÁRUČNÉ PODMIENKY

- 1) Predávajúci je povinný spotrebiteľovi tovar predviesť (ak to jeho povaha umožňuje) a vystaviť doklad o zakúpení v súlade so zákonom. Všetky údaje v doklade o zakúpení musia byť vypísané nezmazateľným spôsobom v okamžiku predaja tovaru.
- 2) Už počas výberu tovaru dôkladne zväzte, aké funkcie a činnosti od výrobku požadujete. To, že výrobok nevyhovuje Vaším neskorším technickým nárokom, nie je dôvodom k jeho reklamácií.
- 3) Pre uplatnenie nároku na záručnú opravu musí byť tovar predaný s patričným dokladom o zakúpení.
- 4) Pre prijatie tovaru na reklamáciu mal by byť tovar, pokiaľ to bude možné, očistený a zabalený tak, aby počas prepravy nedošlo k poškodeniu (najlepšie v originálnom obale). Z dôvodu presnej diagnostiky poruchy a jej dôkladného odstránenia spolu s výrobkom zašlite aj jeho originálne príslušenstvo.
- 5) Servis nenesie zodpovednosť za tovar poškodený prepravcom.
- 6) Servis tiež nenesie zodpovednosť za zaslané príslušenstvo, ktoré nie je súčasťou základného vybavenia výrobku. Výnimku tvoria prípady, keď príslušenstvo nie je možné odstrániť z dôvodu poruchy výrobku.
- 7) Zodpovednosť za poruchy („záruka“) sa vzťahuje na skryté a viditeľné poruchy výrobku.
- 8) Záručnú opravu je oprávnený vykonávať výhradne autorizovaný servis značky Extol.
- 9) Výrobca zodpovedá za to, že výrobok bude mať po celú dobu zodpovednosti za poruchy vlastnosti a parametre uvedené v technických údajoch, pri dodržaní návodu na použitie.
- 10) Nárok na bezplatnú opravu zaniká v prípade, že:
 - a) výrobok nebol používaný a udržiavaný podľa návodu na obsluhu

- b) bol prevedený zásah do konštrukcie stroja bez predchádzajúceho písomného povolenia vydaného firmou Madal Bal a.s. alebo autorizovaným servisom značky Extol.
 - c) výrobok bol používaný v iných podmienkach alebo na iné účely, než na ktoré bol určený
 - d) bola niektorá časť výrobku nahradená neoriginálnou súčasťou.
 - e) k poškodeniu výrobku alebo nadmernému opotrebovaniu došlo vinou nedostatočnej údržby.
 - f) výrobok havaroval, bol poškodený vyššou mocou či nedbalosťou užívateľa.
 - g) škody vzniknuté pôsobením vonkajších mechanických, teplotných či chemických vplyvov.
 - h) závady boli spôsobené nevhodným skladovaním alebo manipuláciou s výrobkom
 - i) výrobok bol používaný (pre daný typ výrobku) v agresívnom prostredí napr. prašnom, vlhkom.
 - j) výrobok bol použitý nad rámec prípustného zaťaženia.
 - k) bolo prevedené falšovanie dokladu o zakúpení alebo reklamačnej správy.
- 11) Zodpovednosť za poruchy sa nevzťahuje na bežné opotrebenie výrobku alebo na použitie výrobku na iné účely než na tie, na ktoré je určený.
 - 12) Zodpovednosť za poruchy sa nevzťahuje na opotrebovanie výrobku, ktoré je prirodzené z dôvodu jeho bežného používania, napr. obrúsenie brúsnych kotúčov, nižšia kapacita akumulátora po dlhodobom používaní atď.
 - 13) Poskytnutím záruky nie sú dotknuté práva kupujúceho, ktoré sa k zakúpeniu vecí viažu podľa zvláštnych právnych predpisov.
 - 14) Nie je možné uplatňovať nárok na bezplatnú opravu poruchy, na ktorú už bola predávajúcim poskytnutá zľava. Pokiaľ spotrebiteľ výrobok svojpomocne opraví, potom výrobca ani predávajúci nenesie zodpovednosť za prípadné poškodenie výrobku alebo zdravotné problémy z dôvodu neodbornej opravy alebo použitia neoriginálnych náhradných dielov.
 - 15) V prípade sporu medzi kupujúcim a predávajúcim vo vzťahu kúpnej zmluvy, ktorý sa nepodarilo medzi stranami urovnať priamo, má kupujúci právo obrátiť sa na obchodnú inšpekciu ako subjekt mimosúdneho riešenia spotrebiteľských sporov. Na webových stránkach obchodnej inšpekcie je odkaz na záložku „ADR – mimosúdne riešenie sporov.“

ZÁRUČNÝ A POZÁRUČNÝ SERVIS

Pre uplatnenie práva na záručnú opravu tovaru sa obráťte na obchodníka, u ktorého ste tovar zakúpili.

Pre opravu po uplynutí záruky sa tiež môžete obrátiť na náš autorizovaný servis.

Najbližšie servisné miesta nájdete na www.extol.sk. V prípade, že budete potrebovať ďalšie informácie, poradíme Vám na: **Fax: +421 2 212 920 91 Tel.: +421 2 212 920 70 E-mail: servis@madalbal.sk**

EÚ Vyhlásenie o zhode

Predmet vyhlásenia – model, identifikácia výrobku:

Extol® Premium 8894300;

Pásová brúska 1010 W

Výrobca: Madal Bal a.s. • Bartošova 40/3, CZ-760 01 Zlín • IČO: 49433717

vyhlasuje,

že vyššie popísaný predmet vyhlásenia

je v zhode s príslušnými harmonizačnými právnymi predpismi Európskej únie:

2006/42 ES; (EÚ) 2011/65; (EÚ) 2014/30;

Toto vyhlásenie sa vydáva na výhradnú zodpovednosť výrobcu.

Harmonizované normy (vrátane ich pozmeňujúcich príloh, ak existujú), ktoré boli použité na posúdenie zhody a na ktorých základe sa zhoda vyhlasuje:

EN 62841-1:2015, EN 62841-2-4:2014 (2006/42 ES)

EN 55014-1:2006 do 28.4.2020/ potiaľ EN 55014-1:2017; EN 55014-2:2015;

EN 61000-3-2:2014; EN 61000-3-3:2013 ((EU) 2014/30)

50581:2012 ((EU) 2011/65)

Kompletizáciu technickej dokumentácie 2006/42 ES vykonal Martin Šenkýř. Technická dokumentácia 2006/42 ES je k dispozícii na adrese spoločnosti Madal Bal, a.s.

Miesto a dátum vydania EÚ vyhlásenia o zhode: Zlín 5.4. 2019

V mene spoločnosti Madal Bal, a.s.:

Martin Šenkýř

člen predstavenstva spoločnosti

Bevezetés

Tisztelt Vásárló!

Köszönjük Önnek, hogy megvásárolta az Extol® márka termékét!

A terméket az idevonatkozó európai előírásoknak megfelelően megbízhatósági, biztonsági és minőségi vizsgálatoknak vetettük alá.

Kérdéseivel forduljon a vevőszolgálatunkhoz és a tanácsadó központunkhoz:

www.extol.hu Fax: (1) 297-1270 Tel: (1) 297-1277

Gyártó: Madal Bal a. s., Průmyslová zóna Příluky 244, 760 01 Zlin Cseh Köztársaság

Forgalmazó: Madal Bal Kft., 1173 Budapest, Régióváros köz 2. (Magyarország)

Kiadás dátuma: 5. 4. 2019

I. Műszaki adatok

Rendelési szám	8894300
Típuszám	EBS 1010
Teljesítményfelvétel	1010 W
Tápfeszültség / frekvencia	220-240 V~50 Hz
Szalag üresjárat sebessége	120-360 m/perc
Csiszolószalag mérete	75 × 533 mm
Tömeg (vezeték nélkül)	3,5 kg
Kettős szigetelés	igen
Védettség	IP 20
Fordulatszám szabályozás	igen
Akusztikus nyomás szintje L_{pA} (az EN ISO 3744 szerint); bizonytalanság K	90 ± 3 dB(A)
Akusztikus teljesítmény szintje L_{WA} (az EN ISO 3744 szerint); bizonytalanság K	101 ± 3 dB(A)
Rezgésérték a_{rh} (az EN 62841-2-4 szerint); bizonytalanság K *	5,07 m/s ² ± 1,5
Rezgésérték a_{rl} (az EN 62841-2-4 szerint); bizonytalanság K *	4,6 m/s ² ± 1,5

* A tényleges rezgésérték a konkrét csiszolási munkától, a megmunkált munkadarab anyagától, a csiszolópapír szemcseméretétől és a fordulatszámtól függ.

• A feltüntetett eredő rezgésérték és a deklarált zajszint szabvány szerinti módszerekkel lett megmérésre, és felhasználható az adott elektromos kéziszerszám más kéziszerszámokkal való összehasonlításához. A feltüntetett rezgésértéket és a deklarált zajszintet fel lehet használni a géppel való munkavégzés okozta terhelések előzetes meghatározásához.

⚠ FIGYELMEZTETÉS

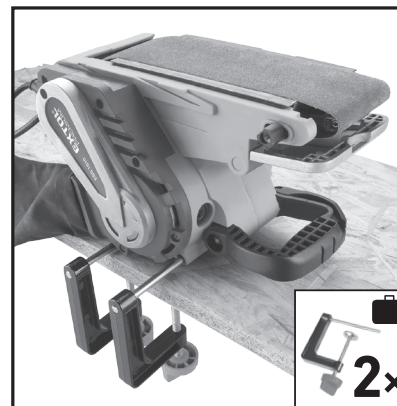
- A készülék által okozott rezgés- és zajterhelés mértéke a szerszám tényleges használata során elérheti a deklarált értékektől, és függ a készülék használati módjától, az alkalmazott betétszerszámtól és különösen a megmunkált munkadarab anyagától.
- A felhasználó személy védelme érdekében esetleg biztonsági méréseket kell végrehajtani a tényleges terhelések meghatározásához az adott feltételek között, és figyelembe kell venni azokat az időket is, amikor a készülék ki van kapcsolva, vagy amikor be van kapcsolva, de nincs használva.
- Az akusztikus nyomás mértéke meghaladja a 85 dB(A) értéket, ezért a készülék használata közben viseljen tanúsítvánnyal rendelkező és megfelelő védelmet nyújtó fülvédőt.

II. A gép rendeltetése

• Az Extol Premium® EBS 1010 szalagcsiszolóval fa, fém és műanyag felületeket lehet csiszolni, a felületekről a régi festékréteget vagy a rozsdát eltávolítani. A szalagcsiszolóval gyorsan és jelentős mélységben lehet az anyagot eltávolítani.

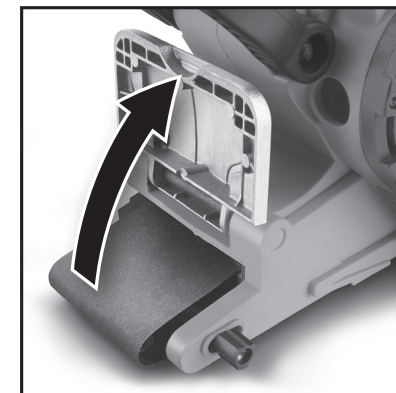
A szalagcsiszolóval, a jelentős porképződés miatt nem ajánljuk gipszkarton felületek csiszolását.

- ➔ A szabályozható fordulatszám lehetővé teszi a munkadarab anyagának, a csiszolópapír szemcseméretének és a kívánt felületminőségnek legjobb megfelelő fordulatszám beállítását.
- ➔ A beépített gyűjtőzsák felfogja a csiszolás közben keletkező por nagy részét.
- ➔ A csiszológépet (két szorítóval) fordított helyzetben asztallaphoz lehet rögzíteni, így a gépet asztali csiszolóként (pl. kisebb tárgyak csiszolásához) is lehet használni.



1. ábra

- ➔ Az állítható előlő fogantyúval kényelmesen lehet megfogni és vezetni a gépet, illetve a munka jellegének megfelelően szabályozni a gép nyomását a munkadarabra.
- ➔ Az előlő fedél felhajtása után a gépet szűk helyen is lehet használni.



2. ábra

- ➔ A gépen gyorsan és egyszerűen ki lehet cserélni a csiszolószalagot.

III. Ajánlott és pót tartozékok

• Az Extol Premium® csiszolószalag kínálatban megtalálja a különböző szemcseméretű szalagokat, durva csiszoláshoz vagy akár finom finiselő csiszoláshoz is.

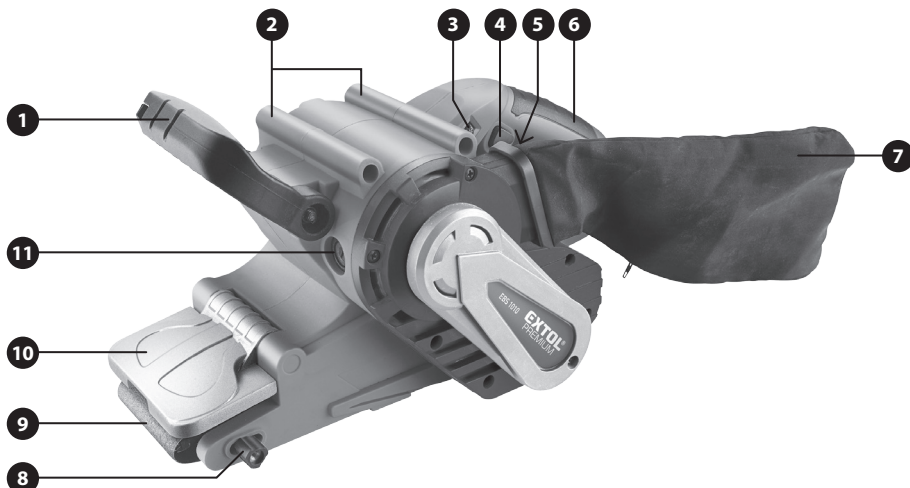
TIP!		EXTOL PREMIUM	
Rendelési szám			
8803524	P40, 533 × 75 mm		
8803526	P60, 533 × 75 mm		
8803528	P80, 533 × 75 mm		
8803530	P100, 533 × 75 mm		
8803532	P120, 533 × 75 mm		

1. táblázat

Pót tartozékok	Rendelési szám
Szénkefe	8894300C
Szija	8894300D

2. táblázat

IV. A készülék részei és működtető elemei



3. ábra

3. ábra. Tételszámok és megnevezések

1. Elülső (kiegészítő) fogantyú
2. Furatok az asztalos szorítók részére
3. Fordulatszám szabályozó
4. Kapcsolórögzítő gomb
5. Működtető kapcsoló
6. Hátsó (fő) fogantyú
7. Cipzáras porgyűjtő zsák
8. Csiszolószalag központozó csavar
9. Csiszolószalag
10. Felhajtható fedél
11. Szénkefe fedél

V. A készülék előkészítése használathoz

⚠ FIGYELMEZTETÉS!

- A termék használatba vétele előtt a jelen útmutatót olvassa el, és azt a termék közelében tárolja, hogy más felhasználók is el tudják olvasni. Amennyiben a terméket eladja vagy kölcsönadja, akkor a termékkel együtt a jelen használati útmutatót is adja át. A használati útmutatót védje meg a sérülésektől.
- A szalagcsiszolón végzett bármilyen munka (tisztítás, karbantartás) megkezdése előtt a hálózati vezetékét húzza ki az aljzatból.

A CSISZOLÓSZALAG FELHELYEZÉSE ÉS CSERÉJE

- A gépre csak a műszaki adatok között feltüntetett méretű csiszolószalagokat lehet felszerelni.
- A megmunkálandó anyagtól és a felület elvárt minőségétől függően válasszon megfelelő szemcseméretű szalagot (lásd az 1. táblázatot). A szemcse mérete P120-tól P40-ig folyamatosan növekszik.

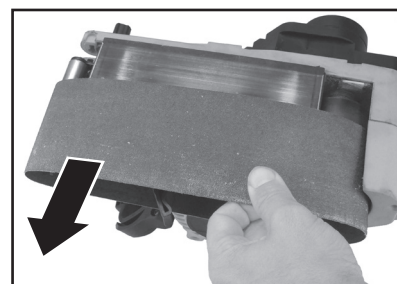
- ➔ A durva csiszolásokhoz használjon nagy és közepes szemcseméretű szalagot. Minél nagyobb a szemcse mérete, annál nagyobb a fogásmélység.
- ➔ Felület előkészítési munkákhoz (pl. lepattant festék pótlása előtt) használjon közepes szemcseméretű csiszolószalagot.
- ➔ A finiseléshez (pl. lakkozás előtt, sima felületek létrehozásához) használjon finom szemcseméretű csiszolószalagot.

ELJÁRÁS:

1. A gyorsbefogó rendszer karját teljesen hajtja hátra, ezzel a csiszolószalag meglazul (lásd a 4. ábrát).
2. A hengerekről (oldalra) húzza le a csiszolószalagot (lásd az 5. ábrát).



4. ábra



5. ábra

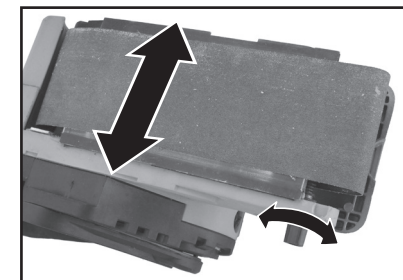
3. A hengerekre húzzon fel egy új (vagy más szemcseméretű) szalagot, és azt állítsa be középre.

⚠ FIGYELMEZTETÉS!

- Ne használjon erősen kopott, sérült, szakadt vagy eltömődött csiszolószalagokat. A sérült szalag szétszakadhat a munka közben.

4. Ne használjon erősen kopott, sérült, szakadt vagy eltömődött csiszolószalagokat. A sérült szalag szétszakadhat a munka közben.

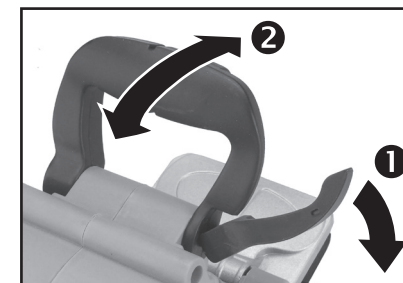
- ➔ A gyorsbefogó rendszer karját teljesen hajtja előre (a szalag megfeszítéséhez), ha szükséges, akkor a szalagot a gép oldalán található csavarral állítsa középre (lásd a 6. ábrát).



6. ábra

ÁLLÍTHATÓ ELÜLSŐ KAR

- ➔ A rögzítőkart hajtja ki, majd az elülső kart állítsa be a kívánt helyzetbe (lásd a 7. ábrát). A rögzítőkart hajtja vissza a helyére.



7. ábra

A GÉP ASZTALI CSISZOLÓGÉPKÉNT VALÓ HASZNÁLATA

A gépet fordítsa meg, majd (a géphez mellékelt) asztalos szorítókat dugja a gép felső részén található furatokba (lásd az 1. ábrát). A szorítókkal a gépet rögzítse az asztallaphoz.

VI. A működtető kapcsoló be- és kikapcsolása, valamint rögzítése

BEKAPCSOLÁS

1. A készülék elektromos hálózathoz való csatlakoztatása előtt ellenőrizze le, hogy a hálózati feszültség megfelel-e a készülék típuscímkéjén feltüntetett tápfeszültségnek.
A sérült és hibás gépet ne kapcsolja be, a gépet vigye szervizbe javításra.
2. A csiszológép hálózati vezetékét csatlakoztassa a fali aljzathoz.
3. A szalagcsiszolót a működtető kapcsoló benyomásával kapcsolja be.

A MŰKÖDTETŐ KAPCSOLÓ RÖGZÍTÉSE

- A gépen található kapcsolórögzítő gombbal a működtető kapcsolót benyomott állapotban lehet rögzíteni (pl. nagyobb felületek folyamatos csiszolásához, vagy a gép asztali csiszológépként való használatához, lásd az 1. ábrát).
- Nyomja be a működtető kapcsolót majd nyomja be a kapcsolórögzítő gombot.
- A rögzített állapot kikapcsolásához nyomja meg a működtető kapcsolót, majd engedje el.

Megjegyzés

- A rögzítő gomb működését a gép bekapcsolása előtt próbálja ki.

KIKAPCSOLÁS

- A csiszológép kikapcsolásához a működtető kapcsolót engedje el.

VII. A készülék használata

1. A szalagcsiszolót két kézzel fogja meg (az előlő és a fő fogantyúnál), majd kapcsolja be.

FIGYELMEZTETÉS!

- A szalagcsiszolót bekapcsolt állapotban helyezze rá a csiszolandó felületre, ellenkező esetben visszarúgás vagy a gép váratlan eldobása következhet be.
- 2. A gépet a szalag teljes felületével helyezze rá a csiszolandó felületre, majd enyhe nyomással mozgassa a felületen előre-hátra. A gépet ne nyomja túl nagy erővel a felülethez, mert ez nem eredményez nagyobb csiszolási teljesítményt, csak gyorsabban elkopik a szalag és jobban felmelegszik a gép.

Megjegyzés

A csiszológép (a szalag mozgása miatt) magától előre mozog, ezt a mozgást kézzel kell kiegyenlíteni (a gép hátrafelé történő húzásával).

A SZALAGSEBESSÉG BEÁLLÍTÁSA

- Az optimális szalagsebességet gyakorlati tapasztalatok alapján kell meghatározni, figyelembe véve a szalag szemcseméretét és a megmunkált anyagot.

Megjegyzés

- A fa csiszolását szálirányban végezze. A keresztirányban való csiszolás során a felület nem lesz jó minőségű.
- Ha lakkozott vagy festett felületet csiszol, akkor a keletkező port elszívóval szívja el, mert a por a meleg hatására megolvadhat és szétkenődhet a felületen.
- A fém felületek csiszolásához alkalmazott csiszolószalagokat fa vagy más anyagok csiszolásához ne használja, mert a felület nem lesz jó minőségű (pl. fém por beragad a felületbe).
- A csiszolószalagokat felakasztva tárolja, lehelyezés esetén a szalag megtörhet, vagy a széle deformálódik.

- ➔ Ha a porgyűjtő zsák megtelik, akkor a cipzárt nyissa ki és a port öntse ki a zsákból. Majd a cipzárt ismét zárja be.

VIII. Biztonsági utasítások a csiszológép használatához

- A gépet gyermekek, magatehetetlen vagy szellemileg fogyatékos személyek nem használhatják. A gépet csak olyan személy üzemeltetheti, aki elolvasta és megértette a használati útmutatót és a készülék használatáért felelősséget vállal. Ha fáradt, akkor Ön se használja a készüléket. Ügyeljen arra, hogy a készülékel gyerekek ne játszanak.
 - Munka közben használjon munkavédelmi eszközöket (pl. védőszemüveget, fülvédőt, por ellen védő maszkot (P2), védőkesztyűt, arcvédő pajzsot stb.), valamint viseljen megfelelő munkaruhát és védőcipőt. További információkat a munkavédelmi eszközöket forgalmazó üzletekben kaphat.
 - Amennyiben a munkadarab saját súlya nem elegendő a stabil megfogáshoz, akkor a munkadarabot rögzítse asztalos szorítókkal. A rögzítés nélküli munkadarab sérülést okozhat.
 - A gépre csak a műszaki adatok között feltüntetett méretű csiszolószalagokat szerelje fel. A nagyobb méretű csiszolószalagok elakadhatnak a gép alkatrészeiben és gép- vagy személyi sérülést okozhatnak.
 - A gépet ne használja a rendeltetésétől eltérő célokra. A gépet más jellegű használatához átalakítani tilos.
 - A gépet csak a jelen használati útmutatóban leírt anyagok megmunkálásához használja.
 - Az elektromechanikus kéziszerszámot csak a szigetelt fogantyúfelületeknél fogja meg, mert a csiszoló a készülék saját hálózati vezetékét is átvághatja.
Ha a betétszerszám elvágja a feszültség alatt álló vezetékét, akkor a kéziszerszám nem szigetelt fém részei szintén feszültség alá kerülnek, ami áramütést okozhat.
 - A készüléket munka közben két kézzel fogja, egyrészt így biztosabb a gép megvezetése és használata, másrészt egy elektromos vezeték véletlen elvágása esetén nem érheti áramütés, mert a fogantyúk szigeteltek.
A gépet kizárólag csak a műanyag fogantyúknál fogva üzemeltesse.
 - Amíg a szalag mozog, a gépet ne helyezze le.
- A gépet működő állapotban más munkahelyre átvinni tilos.**
- A géppel bekapcsolt állapotban közelítsen a megmunkálás helyéhez.
 - A kezét ne tegye a csiszológép alá. Ne érintse meg a mozgó szalagot.
 - A munkahely közeléből (különösen a szalag mozgási irányából) küldje el az illetéktelen személyeket, mert az elszakadó és elrepülő szalag személyi sérülést okozhat.
 - A hálózati vezeték tartás távol a megmunkálás helyétől, nehogy véletlenül azt a szalag elvágja vagy azon sérülést okozzon.
 - Munka közben álljon stabilan a lábán.
 - Fém felületek csiszolása során a szalag erősen felmelegszik és szikra is képződhet. A gépet ne használja erősen poros helyen, illetve ott, ahol gyúlékony anyagok vagy robbanékony gázok találhatóak, a közelben tartózkodókat védje meg az elrepülő szikráktól. Ha a munkadarab felülete erősen felmelegszik, akkor tartson gyakran szünetet.

IX. Általános biztonsági előírások az elektromos kéziszerszámokhoz

FIGYELMEZTETÉS!

A jelen kéziszerszámhoz mellékelte használati útmutatót, biztonsági előírásokat és egyéb utasításokat olvassa el. Az alábbi biztonsági és használati utasítások be nem tartása áramütéshez, tűzhez és/vagy súlyos személyi sérüléshez vezethet.

A használati útmutatót és az egyéb előírásokat őrizze meg, hogy később is el tudja olvasni.

A következő figyelmeztető utasításokban szereplő „elektromos kéziszerszám” kifejezés alatt hálózati vezetéken keresztül az elektromos hálózatról, vagy akkumulátorról táplált (elektromos hálózattól független) elektromos kéziszerszámot kell érteni.

1) BIZTONSÁGOS MUNKAKÖRNYEZET

- a) **A munkahelyet tartsa tisztán és biztosítsa a megfelelő világítást.** *A rendetlen és rosszul megvilágított munkahely baleset forrása lehet.*
- b) **Az elektromos kéziszerszámmal ne dolgozon robbanásveszélyes helyen (gyúlékony folyadékok és gázok közelében, vagy poros levegőjű helyen).** *Az elektromos szerszámban keletkező szikrák a port vagy a robbanásveszélyes anyagokat berobbanthatják.*
- c) **Az elektromos kéziszerszám használata közben a gyerekeket és az illetéktelen személyeket tartsa távol a munkahelytől.** *Ha megzavarják a munkájában, akkor elvesztheti az uralmát az elektromos kéziszerszám felett.*

2) ELEKTROMOS BIZTONSÁG

- a) **A csatlakozódugót csak a dugónak megfelelő hálózati aljzathoz csatlakoztassa.** *A csatlakozódugót átalakítani tilos. A földelés csatlakozódugót csak közvetlenül a földeléshez szabad csatlakoztatni (elágazó használata tilos). Az áramütések elkerülése érdekében csak sértetlen csatlakozódugóval, és a dugónak megfelelő aljzatról üzemeltesse a kéziszerszámot.*
- b) **Ügyeljen arra, hogy a teste ne érjen hozzá földelt tárgyakhoz (fűtécscövekhez, radiátorhoz, tűzhelyhez, hűtőszekrényhez stb.).** *Amennyiben a teste le van földelve, nagyobb az áramütés kockázata.*
- c) **Az elektromos kéziszerszámot ne tegye ki eső vagy nedvesség hatásának.** *Az elektromos kéziszerszámba kerülő víz növeli az áramütés kockázatát.*
- d) **A hálózati vezetékét csak a rendeltetésének megfelelő célokra használja.** *Az elektromos kéziszerszámot ne húzza és ne szállítsa a hálózati vezetékénél megfogva. A hálózati csatlakozódugót tilos a vezetékénél fogva kihúzni a fali aljzathoz, ehhez a művelethez a csatlakozódugót fogja meg. A hálózati vezetékét tartsa kellő távolságra a forró alkatrészekről, olajos tárgyaktól és éles sarkoktól, valamint a gép mozgó részeitől.* *A sérült vagy összetekeredett hálózati vezeték balesetet okozhat.*
- e) **A szabadban végzett munkákhoz csak hibátlan, és szabadban való munkákra alkalmas hosszabbítót használjon az**

elektromos kéziszerszámhoz. *A szabadtéri használatra készült hosszabbító alkalmazásával csökkentheti az áramütés kockázatát.*

- f) **Amennyiben az elektromos kéziszerszámot nedves, vizes helyen használja, akkor azt áram-védőkapcsolóval (RCD) védett hálózati aljzathoz csatlakoztassa.** *Az áram-védőkapcsoló (RCD) használata csökkenti az áramütés kockázatát.* *Az áram-védőkapcsoló (RCD) kifejezéssel azonos jelentésű a „hibaáram védőkapcsoló (GFCI)” vagy a „földzárlat megszakító (ELCB)” is.*

3) SZEMÉLYI BIZTONSÁG

- a) **Az elektromos kéziszerszám használata közben legyen figyelmes, jól gondolja át mit fog csinálni, koncentráljon a munkára, a cselekedeteit pedig józan megfontolások vezéreljék.** *Az elektromos készüléket ne használja ha fáradt, alkoholt vagy kábítószert fogyasztott, vagy gyógyszerek hatása alatt áll.* *Az elektromos kéziszerszám használata közbeni pillanatnyi figyelmetlenség komoly balesetek forrása lehet.*
- b) **Használjon egyéni védőeszközöket.** *Munka közben mindig viseljen védőszemüveget.* *Az elektromos kéziszerszám jellegétől függő munkavédelmi eszközök (például légszűrő maszk, csúszásgátló védőcipő, fejtető sisak, fülvédő stb.) előírászerű használatával csökkentheti a baleseti kockázatokat.*
- c) **Előzze meg a véletlen gépindításokat.** *Az elektromos kéziszerszám mozgatása és szállítása során a hálózati vezetékét húzza ki az aljzathoz, az újat pedig vegye le a főkapcsolóról. Ez érvényes arra az esetre is, ha a kéziszerszámba akkumulátort szerel be.* *Ha az elektromos kéziszerszám mozgatásakor az ujjai a főkapcsolón marad, akkor a gép véletlenül elindulhat, aminek súlyos sérülés lehet a következménye.*
- d) **Az elektromos kéziszerszám bekapcsolása előtt abból távolítsa el a beállításához szükséges szerszámokat és kulcsokat.** *A forgó géprezben maradt kulcs vagy más tárgy súlyos balesetet okozhat.*
- e) **Csak biztonságosan elérhető távolságban dolgozzon a géppel.** *Munka közben álljon stabilan és biztonságosan a lábán. Így bármilyen körülmények között megőrizheti uralmát a gép felett.*
- f) **Viseljen megfelelő munkaruhát.** *Forgó gépek*

használata esetén ékszeret, laza ruhát viselni tilos. *Ügyeljen arra, hogy a haja, a ruhája, vagy a kesztyűje ne kerülhessen a forgó alkatrészek közelébe.* *A laza ruhát, a lógó ékszeret, vagy a hosszú haját a gép forgó alkatrészei elkapthatják.*

- g) **Amennyiben a géphez lehet forgácsgyűjtőt, vagy por- és forgácselszívót csatlakoztatni, akkor ezt megfelelően csatlakoztassa az elektromos kéziszerszámhoz.** *Az elszívó és forgácsgyűjtő alkalmazásával védekezhet a por okozta kockázatokkal szemben.*
 - h) **A készülék gyakori használata nem jelenti azt, hogy elhanyagolhatja a biztonságos használat előírásait, a rutinszerű és figyelmetlen munka súlyos balesetek előidézője lehet.** *A figyelmetlenség egy pillanat alatt is okozhat súlyos balesetet.*
- ## 4) AZ ELEKTROMOS KÉZISZERSZÁM HASZNÁLATA ÉS KARBANTARTÁSA
- a) **Az elektromos kéziszerszámot ne terhelje túl.** *A munka jellegének megfelelő elektromos kéziszerszámot használjon.* *A megfelelően kiválasztott elektromos kéziszerszám biztosítja a rendeltetésének megfelelő biztonságot és hatékonyságot.*
 - b) **A meghibásodott főkapcsolójú elektromos kéziszerszámot ne használja.** *A hibás főkapcsolóval rendelkező elektromos kéziszerszám használata veszélyes, a készüléket meg kell javíttatni.*
 - c) **Beállítás, tartozékcseré, karbantartás, vagy a kéziszerszám lehelyezése előtt az elektromos kéziszerszám csatlakozódugóját húzza ki a fali aljzathoz (illetve vegye ki az akkumulátort, ha az kivehető).** *Ezzel megakadályozhatja a véletlen gépindítást az ilyen jellegű munkák végrehajtása közben.*
 - d) **A használaton kívüli elektromos kéziszerszámot gyerekektől, valamint a használati utasítást nem ismerő személyektől elzárva tárolja, és ezeknek ne engedje a kéziszerszám használatát sem.** *Az elektromos kéziszerszám hozzá nem értő kezekben veszélyes lehet.*
 - e) **Az elektromos kéziszerszámot és tartozékait karban kell tartani.** *Az elektromos kéziszerszámot, a működtető és mozgó*

részeit, a burkolatokat és a védelmi elemeket a használatba vétel előtt ellenőrizze le. *Sérült, repedt, vagy rosszul beállított és a szabályszerű működést zavaró hibákkal rendelkező kéziszerszámmal dolgozni tilos.* *A sérült és hibás kéziszerszámot az újbóli használatba vétele előtt javíttassa meg.* *A karbantartások elmulasztása és elhanyagolása balesetet okozhat.*

- f) **Tartsa tisztán és éles állapotban a vágószerszámokat.** *A megfelelően karbantartott és élezett vágószerszámokkal jobb a megmunkálás hatékonysága, és kisebb a kockázata a vágószerszám leblokkolásának.*
 - g) **Az elektromos kéziszerszámot, a tartozékokat és vágószerszámokat csak a használati utasítás előírásai szerint, valamint a rendeltetésének megfelelő módon, továbbá az adott munkakörülményeket és a munka típusát is figyelembe véve használja.** *A rendeltetésétől eltérő géphasználat veszélyes és váratlan helyzeteket hozhat létre.*
 - h) **A kéziszerszám fogantyúit és markolatait tartsa tiszta, száraz, zsír- és olajmentes állapotban.** *Ha a kéziszerszámot nem tudja biztonságosan és csúszásmentesen fogni, akkor váratlan helyzetekben elveszítheti az uralmát a gép felett.*
- ## 5) SZERVIZ
- a) **Az elektromos kéziszerszám javítását bízva márka- vagy szakszervizre, a készülék javításához csak eredeti alkatrészeket szabad felhasználni.** *Csak így biztosítható az elektromos kéziszerszám biztonságának az eredeti módon való helyreállítása.*

X. Címkék és piktogramok



	A használatba vétel előtt olvassa el a használati útmutatót.
	Munka közben használjon megfelelő védőkesztyűt, védőszemüveget, fülvédőt és szűrőmaszkot.
	Kettős szigetelés.
	A készülék megfelel az EU előírásainak.
	A készüléket háztartási hulladékok közé kidobni tilos! A készüléket adja le újrahasznosításra. Az elektromos és elektronikus hulladékokról szóló 2012/19/EU számú európai irányelv szerint az ilyen készülékeket a háztartási hulladékok közé kidobni tilos.
Gyártási szám	Az év és hónap adatot a termék sorszáma követi.

3. táblázat

XI. Szerviz és karbantartás

⚠ FIGYELMEZTETÉS!

- A gépen végzett bármilyen munka megkezdése előtt a hálózati vezetékét húzza ki az aljzatból.
- A gépet és a szellőző nyílásait tartsa tisztán. Az eltömődött szellőző nyílások meggátolják a motor hűtését, ami a motor túlmelegedését okozhatja.
- A gépet enyhén benedvesített ruhával törölje meg, ügyeljen arra, hogy víz ne kerüljön a gépbe. Oldószerek vagy agresszív tisztítószereket ne használjon. Sérülést okozhatnak a műanyag felületeken.

A SZÉNKEFÉK KOPÁSÁNAK AZ ELLENŐRZÉSE / SZÉNKEFÉK CSERÉJE

- Ha a használat során a gépben szikrázást lát, illetve a szalag mozgatása nem egyenletes, akkor ellenőrizze le a szénkeféket.
- ➔ Csavarozza ki mindkét szénkefe fedelet (lásd a 8. ábrát) obr.8) és mindkét szénkefét (9. ábra) húzza ki. Kopás vagy sérülés esetén mindkét szénkefét cserélje ki (eredeti és új szénkeféket használjon). Szénkefe cseréje esetén mindkét szénkefét cserélje ki (eredeti, a gép gyártójától származó szénkefét tegyen be).



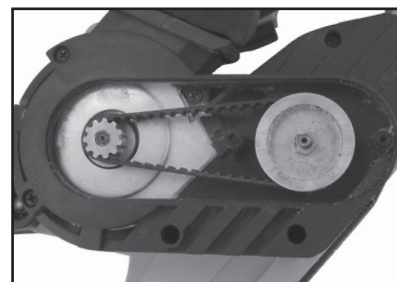
8. ábra



9. ábra

A HAJTÓ SZÍJ CSERÉJE (10. ÁBRA)

- A szíj egy idő után előregszik és elkopik, ezért azt időnként ki kell cserélni. A szíjat cserélje ki, ha azt észleli, hogy a szalag megmunkálás során szaggatottan (nem egyenletesen) fut. Ez arra utal, hogy a szíj megcsúszik a tárcsán.
- 1. **Csavarja ki a fedelet rögzítő csavarokat, a fedelet vegye le, majd húzza le a tárcsákról a régi szíjat.**
- 2. **A tárcsákra húzza fel az új szíjat, ügyelve arra, hogy a fogak beleüljenek a két tárcsa hornyába.**
- 3. **A fedelet szerelje vissza.**



10. ábra

- A készülék javításához csak eredeti alkatrészeket szabad felhasználni.
- Ha a készülék a garancia ideje alatt meghibásodik, akkor forduljon az eladó üzlethez (amely a javítást az Extol® márkaszerviznél rendeli meg). A készülék garancia utáni javításait az Extol® márkaszervizeknél rendelje meg. A szervizek jegyzékét a honlapunkon találja meg (lásd az útmutató elején).

XII. Tárolás

- A megtisztított készüléket száraz helyen, gyerekektől elzárva, 45 °C-nál alacsonyabb hőmérsékleten tárolja. A készüléket óvja a közvetlen napsütéstől és hőforrásoktól.

XIII. Hulladék megsemmisítés

- A készüléket háztartási hulladékok közé kidobni tilos! A készüléket adja le újrahasznosításra. Az elektromos és elektronikus hulladékokról szóló 2012/19/EU számú európai irányelv szerint az ilyen készülékeket a háztartási hulladékok közé kidobni tilos.
- A csomagolást az anyagának megfelelő hulladékgyűjtő konténerbe dobja ki.



XIV. Garancia és garanciális feltételek

GARANCIÁLIS IDŐ

A mindenkor érvényes, vonatkozó jogszabályok, törvények rendelkezéseivel összhangban a Madal Bal Kft. az Ön által megvásárolt termékre a jótállási jegyen feltüntetett garanciaidőt ad. A termék javítását a Madal Bal Kft.-vel szerződéses kapcsolatban álló szakszerviz a garanciális időszakban díjmentesen végzi el.

GARANCIÁLIS IDŐ ALATTI ÉS GARANCIÁLIS IDŐ UTÁNI SZERVIZELÉS

A termékek javítását végző szakszervizek címe, a javítás ügymenetével kapcsolatos információk a www.madalbal.hu weboldalon találhatóak meg, illetve a szakszervizek felsorolása a termék vásárlásának helyén is beszerezhető. Tanácsadással a (1)-297-1277 ügyfélszolgálati telefonszámon állunk ügyfeleink rendelkezésére.

EU Megfelelőségi nyilatkozat

A nyilatkozat tárgya, modell vagy típus, termékazonosító:

Extol® Premium 8894300;
Szalagcsiszoló 1010 W

A gyártó: Madal Bal a.s. • Bartošova 40/3, CZ-760 01 Zlín • Cégszám: 49433717

kijelenti,
hogy a fent megnevezett termék megfelel az Európai Unió
harmonizáló rendeletek és irányelvek előírásainak:
2006/42/EK; 2011/65/EU; 2014/30/EU.

A jelen nyilatkozat kiadásáért kizárólag a gyártó a felelős.

Harmonizáló szabványok és módosító mellékleteinek (ha ilyenek vannak), amelyeket a megfelelőség nyilatkozat kiállításához felhasználtunk, és amelyek alapján a megfelelőségi nyilatkozatot kiállítottuk:

EN 62841-1:2015, EN 62841-2-4:2014 (2006/42/EK)
EN 55014-1:2006 2020. 4.28-ig/ ezt követően EN 55014-1:2017; EN 55014-2:2015;
EN 61000-3-2:2014; EN 61000-3-3:2013 (2014/30/EU)
50581:2012 (2011/65/EU)

A műszaki dokumentáció 2006/42/EK szerinti összeállításáért Martin Šenkýř felel.
A műszaki dokumentáció (a 2006/42/EK szerint), a Madal Bal, a.s. társaság székhelyén áll rendelkezésre.

Az EU megfelelőségi nyilatkozat kiadásának a helye és dátuma: Zlín, 2019. 4. 5.

A Madal Bal, a.s. nevében:



Martin Šenkýř
igazgatótanácsi tag