

TUSON®

- Ⓒ CZ KOMBINOVANÁ STOLNÍ BRUSKA
- Ⓒ SK KOMBINOVANÁ STOLNÁ BRÚSKA
- Ⓒ HU KOMBINÁLT ASZTALI KÖSZÖRŰ

130041



NÁVOD K POUŽITÍ

Pečlivě si prosím přečtěte tento návod a seznamte se s tímto zařízením. Dodržujte pokyny pro použití a dávejte pozor na omezení a možná rizika související s provozem zařízení. Tištěná verze návodu se může od poslední verze dokumentu lišit. Aktuální platná verze je ke stažení na www.magg.cz

HASZNÁLATI UTASÍTÁS

Kérjük, figyelmesen olvassa el ezt a kézikönyvet és ismerkedjen meg ezzel az eszközzel. Tartsa be a használati utasításokat és fordítson figyelmet a berendezés működésével kapcsolatos korlátozásokra és lehetséges kockázatokra.



ZPŮSOB POUŽITÍ

Kombinovaná dvoukotoučová stolní bruska je určena pro ostření a broušení řezných nástrojů (nůžky, nože, plochá dláta, sekáče, apod.) za sucha a mokra. Stroj smí být používán pouze podle svého účelu určení. Každé další toto překračující použití neodpovídá použití podle účelu určení. Za z toho vyplývající škody nebo zranění všeho druhu ručí uživatel/obsluhující osoba a ne výrobce. Dbejte prosím na to, že naše přístroje nebyly podle svého účelu určení konstruovány pro živnostenské, řemeslnické nebo průmyslové použití. Nepřebíráme žádné ručení, pokud je přístroj používán v živnostenských, řemeslných nebo průmyslových podnicích a při srovnatelných činnostech.

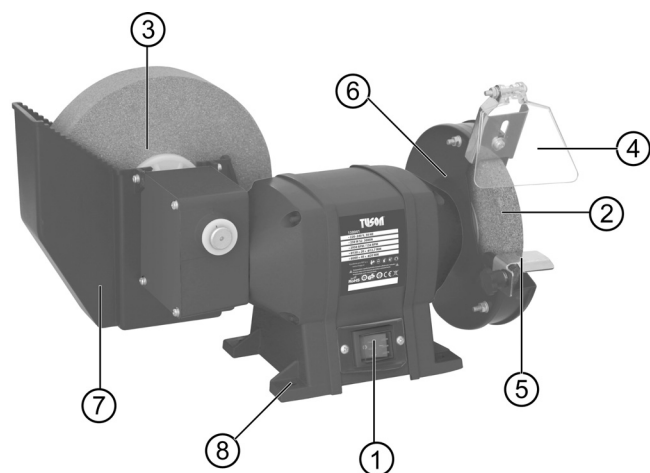
POZOR

Přístroj a obalový materiál nejsou dětská hračka! Děti si nesmějí hrát s plastovými sáčky, fóliemi a malými díly! Hrozí nebezpečí spolknutí a udušení!

TECHNICKÉ INFORMACE

Napětí	220-240 V
Frekvence	50 Hz
Výkon	250 W S2:30 min
Otáčky naprázdno (suché/mokrě broušení)	2950/134 min ⁻¹
Rozměr brusného kotouče (suché/mokrě broušení)	Ø150 × 20 × Ø12,7 mm Ø200 × 40 × Ø20 mm
Stupeň krytí	IP20
Stupeň ochrany	I
Hladina akustického tlaku L _{pA}	76dB (A)
Hladina akustického výkonu L _{WA}	86dB (A)

POPIS



Popis přístroje

- ① Zapínač/vypínač
- ② Pravý brusný kotouč pro broušení na sucho
- ③ Levý brusný kotouč pro broušení na mokro
- ④ Ochrana proti jiskrám
- ⑤ Podložka obrobku
- ⑥ Kryt brusného kotouče
- ⑦ Nádržka na vodu
- ⑧ Otvory pro připevnění k pracovnímu stolu

Příslušenství:

- Ochrana proti jiskrám
- Podložka obrobku
- Adaptér (Ø32x Ø12.7xH20mm)

VŠEOBECNÉ BEZPEČNOSTNÍ POKYNY

Tento „Návod k použití“ udržujte v dobrém stavu a nechávejte jej uložen u výrobku, aby se s ním, v případě potřeby, mohla obsluha výrobku opětovně seznámit. Pokud výrobek komukoli půjčujete nebo jej prodáváte, nikdy k němu nezapomeňte přiložit též kompletní návod k použití.

POZOR: Při použití elektrického nářadí je vždy třeba dodržovat základní bezpečnostní opatření, aby bylo zamezeno nebezpečí požáru, úderu elektrickým proudem a zranění. Přečtěte si tento návod, než začnete výrobek používat.



Upozornění: Označuje riziko zranění, usmrcení nebo poškození nářadí v případě nedodržení pokynů v návodu.



Přečtěte si návod.



Výrobek splňuje platné evropské směrnice a dodržení příslušných směrnic bylo posouzeno.



Používejte ochranu sluchu.



Používejte ochranu zraku.



Používejte ochranu dýchacích cest.

PRACOVNÍ PROSTŘEDÍ

- Uchovávejte pracovní prostor v čistotě. Nepořádek na pracovišti a pracovním stole bývá příčinou zranění.
- Nevystavujte nářadí dešti a neponořujte jej do vody.
- Nepoužívejte nářadí na vlhkých nebo mokrych místech.
- Mějte pracovní prostor dobře osvětlený.
- Neuchovávejte a nepoužívejte produkt v dosahu dětí.
- Nepoužívejte nářadí v přítomnosti hořlavých kapalin nebo plynů. V elektrickém nářadí vznikají jiskry, které mohou zapálit prach nebo výpary.

ELEKTRICKÁ BEZPEČNOST

Chraňte se před úderem elektrickým proudem.

- Vidlice pohyblivého přívodu elektrického nářadí musí odpovídat síťové zásuvce. Nikdy jakýmkoliv způsobem neupravujte vidlici. S nářadím, které má ochranné spojení se zemí, nikdy nepoužívejte žádné zásuvkové adaptéry. Vidlice, které nejsou znehodnoceny úpravami, a odpovídající zásuvky omezí nebezpečí úrazu elektrickým proudem.
- Vyvarujte se dotyku těla s uzemněnými předměty, jako např. potrubí, tělesa ústředního topení, sporáky a chladničky. Nebezpečí úrazu elektrickým proudem je větší, je-li vaše tělo spojené se zemí.
- Nevystavujte elektrické nářadí dešti, vlhku nebo mokru. Vnikne-li do elektrického nářadí voda, zvyšuje se nebezpečí úrazu elektrickým proudem.
- Nikdy nenoste a netahejte elektrické nářadí za přívod ani nevytrhávejte vidlici ze zásuvky tahem za přívod. Chraňte přívod před horkem, mastnotou, ostrými hranami a

pohybujícími se částmi. Poškozené nebo zamotané přívody zvyšují nebezpečí úrazu elektrickým proudem.

- Nepoužívejte elektrický nástroj, jehož vypínač je defektní. Elektrický nástroj, který nelze zapínat a vypínat, je nebezpečný a musí být opraven.

BEZPEČNOST OSOB

- Udržujte mimo dosah jiných osob.
- Nenechávejte nikoho obsluhovat přístroj bez předchozího poučení. Zabraňte také tomu, aby přístroj obsluhovaly děti, duševně nezpůsobilé osoby, osoby pod vlivem drog, léků, alkoholu či nadměru unavené osoby a ani Vy sami tak nečiňte.
- Nedovolte jiným osobám, obzvláště dětem, aby zasahovaly do práce, dotýkaly se nářadí nebo prodlužovací šňůry, a zabraňte jim v přístupu k pracovnímu prostoru.
- Nepoužívané nářadí očistěte a dobře uložte. Pokud nářadí není používáno, musí být uloženo na suchém, uzamčeném místě mimo dosah dětí.
- Používejte správný oděv. Nenoste volný oděv nebo šperky, může dojít k jejich zachycení pohyblivými díly. Dlouhé vlasy zakryjte ochrannou pokrývkou hlavy.
- Používejte ochranné pomůcky. Vždy používejte ochranu očí!
- Ochranné pomůcky jako např. respirátor, bezpečnostní obuv s protiskluzovou úpravou, tvrdá pokrývka hlavy nebo ochrana sluchu, používané v souladu s podmínkami práce, snižují nebezpečí poranění osob.
- Pokud při práci vzniká prach, používejte obličejové nebo protiprachové masky. Pokud máte k dispozici zařízení pro připojení odsavače a sběrače prachu, zajistěte jejich správné připojení a používání.
- Vyvarujte se neúmyslného spuštění. Ujistěte se, zda je spínač při zapojování vidlice do zásuvky vypnutý. Přenášení nářadí s prstem na spínači nebo zapojování vidlice nářadí se zapnutým spínačem může být příčinou nehod.
- Před zapnutím nářadí odstraňte všechny seřizovací nástroje nebo klíče. Seřizovací nástroj nebo klíč, který ponecháte připevněn k otáčející se části elektrického nářadí, může být příčinou poranění osob.
- Před každým použitím je nutné přístroj, kabel a kotouče zkontrolovat, zda nedošlo k jejich poškození.
- Pracujte jen tam, kam bezpečně dosáhnete. Vždy udržujte stabilní postoj a rovnováhu. Budete tak lépe ovládat elektrické nářadí v nepředvídaných situacích.
- Přístroj pracuje bezpečněji a lépe v uvedené oblasti výkonu, proto jej nepřetěžujte a nepoužívejte slabé přístroje při vysokém zatížení.

Upozornění:

Abyste zabránili nebezpečí vzniku požáru nebo úrazu elektrickým proudem, nevystavujte nástroj dešti nebo zvýšené vlhkosti. Tento nástroj pracuje s napětím nebezpečným životu. Opotřebované kotouče včas vyměňte. Nikdy nezasahujte do vnitřních částí nástroje a veškeré opravy svěřte kvalifikovanému servisu.

PŘED UVEDENÍM DO PROVOZU

Před započatím prací či jakéhokoliv nastavení přístroje se vždy ujistěte, že je nástroj vypnutý a odpojený od elektrické sítě.

Před každým uvedením stroje do provozu proveďte zvukovou kontrolu brusného kotouče. Při lehkém poklepání plastovým kladívkem (případně šroubovákem) má brusné těleso jasný zvuk. Totéž proveďte před upnutím nových kotoučů. Nepoužívejte prasklé nebo jinak poškozené kotouče.

Používat stroj bez ochranného krytu kotouče je zakázáno. Stroj nesmí být používán v blízkosti výbušných, zápalných a žiravých látek.

Používejte pouze kotouče označené typem, druhem pojiva, rozměrem a maximálními otáčkami, které nesmí být nižší než otáčky brusky.

Stroj nesmí být v provozu bez ochranných částí (ochrana proti jiskrám ④ a podložka obrobku ⑤) a zároveň musí být dodrženo těchto vzdáleností:

- ochranný kryt ↔ brusný kotouč = max. 5mm
- podložka obrobku ↔ brusný kotouč = max. 3mm

Doporučujeme stroj přišroubovat k pracovní desce pomocí otvorů pro připevnění k pracovnímu stolu ⑧ pro zajištění bezpečného broušení.

Hrubé broušení provádějte zásadně kotoučem pro broušení za sucha ②. K jemnému broušení používejte kotouč pro broušení za mokra ③, přičemž je dostačující obrobek lehce přiložit.

Při používání brusného kotouče z přírodního materiálu je nutné vodu z nádržky ⑦ vypustit.

Ujistěte se, zda je velký pomaloběžný brusný kotouč řádně dotažen a případně jej rukou dotáhněte otáčením proti směru hodinových ručiček. Uvolňování kotouče je přirozené, není důvodem k reklamaci.

MONTÁŽ

Stroj umístěte na pracovní plochu tak, aby kotouč pro broušení na mokro ③ směřoval doleva. Stroj připevněte k pracovní ploše pomocí otvorů pro připevnění k pracovnímu stolu ⑧ a čtyř šroubů (nejsou součástí dodávky).

Z důvodu balení je ochrana proti jiskrám ④ a podložka obrobku ⑤ přiložena volně a je třeba je namontovat.

Pomocí přiložených šroubů připevněte ochranu proti jiskrám ④ tak, aby mezi kovovou částí krytu brusného kotouče ⑥ a brusným kotoučem byla vzdálenost maximálně 5 mm.

Nyní upevněte podložku obrobku ⑤ obdobným způsobem tak, aby mezi podložkou a brusným kotoučem vznikla vzdálenost maximálně 3 mm.

Přístroj není určen k trvalému provozu – po 30 minutách používání je nutno jej vypnout a nechat zcela vychladnout.

ÚDRŽBA

Před zahájením jakýchkoliv činností spojených s instalací, seřizováním, opravami nebo údržbou je nutno vytáhnout zástrčku napájecího kabelu ze síťové zásuvky.

Stroj pravidelně zbavujte prachu a nečistot pomocí štětce nebo vlhkého hadříku.

Přístroj nevyžaduje žádné mazání po celou dobu životnosti.

Uchovávejte vždy na suchém místě mimo dosah dětí. Udržujte ventilační otvory motoru vždy průchodné.

Pravidelně kontrolujte, zda jsou všechny upevňovací šrouby a vruty utažené. Během práce může časem dojít k jejich povolání.

Výměnu napájecího kabelu či jiné opravy smí provádět výhradně autorizovaný servis.

LIKVIDACE VÝROBKU/ OBALU

Pokud se rozhodnete pro likvidaci starého výrobku, ať už proto, že jste si zakoupili nový nebo proto, že se na starém výrobku vyskytla neopravitelná závada, odneste jej na místo k tomu určené (např. sběr druhotných surovin, sběrný dvůr, apod.). Nelikvidujte

odhozením do komunálního odpadu. Obal uložte na určené místo k ukládání odpadu.

ZÁRUČNÍ PODMÍNKY

Záruční doba je 24 měsíců ode dne prodeje (prodlužuje se o dobu, po kterou je výrobek v opravě). Záruka se vztahuje na výrobek jen za předpokladu, že výrobek je užíván v souladu s předloženým návodem k použití. Vyskytne-li se závada výrobku v záruční době, má kupující nárok na bezplatnou opravu v určených servisních střediscích (viz opravy a servis) za předpokladu, že se jedná prokazatelně o výrobní nebo materiálovou vadu výrobku. Podmínkou pro uplatnění nároku ze záruky je předložení prodejního dokladu, jenž musí být opatřen adresou a razítkem prodejce, podpisem prodávajícího a datem prodeje.

Nároky na záruku zanikají:

1. Nebyla-li záruka uplatněna v záruční době.
2. Při neodborných zásazích nebo opravách výrobku jiným než určeným servisním střediskem nebo v případě, že byl výrobek uživatelem či jinou osobou mechanicky či jinak poškozen.

Záruka se nevztahuje na běžné provozní opotřebení, závady vzniklé úmyslným poškozením, hrubou nedbalostí při používání, nebo pokud provede kupující na výrobku úpravy nebo změny. Výrobce neodpovídá za škody způsobené neodborným zacházením či údržbou mimo rámec příslušného návodu k použití. Dovozce prohlašuje, že je v rejstříku společností plnící povinnost zpětného odběru, odděleného sběru, zpracování, využití a odstraňování elektrozařízení a elektroodpadu REMA.

POZNÁMKA A DOPLŇUJÍCÍ INFORMACE

Technické změny a chyby tisku jsou vyhrazeny.



Záruční i mimozáruční odborné opravy a servis zajišťuje:
PHT a. s., Průmyslová 217, 391 37 Chotoviny u Tábora
Tel.: +420 727 872 114, E-mail: info@pht.cz
Vyrobeno pro PHT a. s. • www.magg.cz

ES PROHLÁŠENÍ O SHODĚ

Výrobce: PHT a.s., Na stráži 1410/11, 180 00 Praha 8 - Libeň, Česká republika

Označení a název výrobku: 130041, TUSON – Kombinovaná stolní bruska 250W (DG150/200Q)

Výrobek je ve shodě s uvedenými směrnicemi a nařízenými Evropské unie:

2006/42/EC

2000/14/EC

2014/35/EU

2011/65/EU

2014/30/EU

Při posouzení shody byly použity následující normy:

EN 62841-1:2015

EN 62841-3-4:2016 + A11

EN 55014-1:2017 + A2

EN 55014-2:2015 + A2

EN 61000-3-2:2014

EN 61000-3-3:2013

Posouzení shody bylo provedeno ve spolupráci s:

TÜV SÜD Product Service GmbH Germany na základě certifikátu číslo M8A 055256 0709 Rev. 01, E8A 055256 0721 Rev. 00.

Poslední dvojčíslí roku, v němž bylo zařízení opatřeno označením CE: 20

Toto prohlášení o shodě je podloženo osvědčeními, která potvrzují, že výrobek splňuje zákonné požadavky uložené platnými právními normami, popřípadě převzatými národními normami a předpisy týkající se oblasti bezpečnosti práce.

V případě jakékoliv námi neodsouhlasené změny výrobku pozbývá toto prohlášení platnosti.

Datum a místo vydání: V Českých Budějovicích dne 20.08.2021

PHT a.s.
Na stráži 1410/11
180 00 Praha 8 - Libeň
DIČ: CZ26056577

Ing. Roman Prokop
Předseda představenstva



SPÔSOB POUŽITIE

Kombinovaná dvojkotúčová stolná brúska je určená pre ostrenie, brúsenie rezných nástrojov (nožnice, nože, ploché dláta, sekáče, apod.) za sucha a mokra. Stroj smie byť používaný len na ten účel určenia, nie je určený pre prácu vo vonkajších priestoroch. Každé iné odlišné použitie nezodpovedá účelového použitia. Za z toho vyplývajúce škody alebo zranenia akéhokoľvek druhu ručí užívateľ/obsluhujúca osoba, nie však výrobca. Dbajte prosím na to, že naše prístroje neboli svojim určením konštruované na profesionálne, remeselnícke ani priemyselné použitie. Nepreberáme žiadne ručenie, ak je prístroj používaný v profesionálnych, remeselníckych alebo priemyselných podnikoch a pri porovnateľných činnostiach.

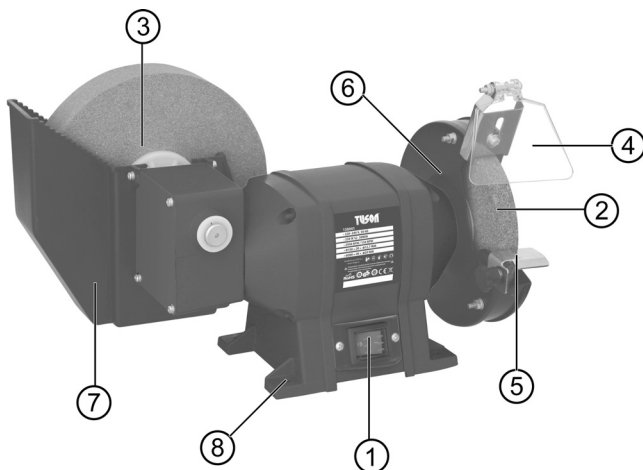
POZOR

Prístroj a obalový materiál nie sú detská hračka! Deti sa nesmú hrať s plastovými vreckami, fóliami a malými dielmi! Hrozí nebezpečenstvo prehltnutia a udusenia!

TECHNICKÁ ŠPECIFIKÁCIA

Napätie	220-240 V
Frekvencia	50 Hz
Výkon	250 W S2:30 min
Otáčky naprázdno (suché/mokrú brúsenie)	2950/134 min ⁻¹
Rozmer brúsneho kotúča (suché/mokrú brúsenie)	Ø150 × 20 × Ø12,7 mm Ø200 × 40 × Ø20 mm
Stupeň krytia	IP20
Stupeň ochrany	I
Hladina akustického tlaku L _{PA}	76dB (A)
Hladina akustického výkonu L _{WA}	86dB (A)

POPIS



Popis prístroje

- ① Zapínač/vypínač
- ② Pravý brúsny kotúč na brúsenie na sucho
- ③ Ľavý brúsny kotúč na brúsenie na mokro
- ④ Ochrana proti iskrám
- ⑤ Podložka obrobku
- ⑥ Kryt brúsneho kotúča
- ⑦ Nádržka na vodu
- ⑧ Otvory pre pripavenie k pracovnému stolu

Príslušenstvo:

- Ochrana proti iskrám
- Podložka obrobku
- Adaptér (Ø32x Ø12.7xH20mm)

VŠEOBECNÉ BEZPEČNOSTNÉ POKYNY

Tento "Návod na použitie" udržiavajte v dobrom stave a nechávajte ho uložený pri výrobku, aby sa s ním, v prípade potreby, mohla obsluha opätovne oboznámiť. Ak výrobok komukoľvek požičiavate alebo ho predávate, nikdy k nemu nezabudnite priložiť tiež kompletný návod na použitie.

POZOR: Pri použití elektrického náradia je vždy potrebné dodržiavať základné bezpečnostné opatrenia, aby bolo zamedzené nebezpečenstvo požiaru, úderu elektrickým prúdom a zranenia. Prečítajte si tento návod, ako začnete výrobok používať.



Upozornenie: Označuje riziko zranenia, usmrtenia alebo poškodenie náradia v prípade nedodržania pokynov v návode.



Prečítajte si návod.



Výrobok spĺňa platné európske smernice a dodržanie príslušných smerníc bolo posúdené.



Používajte ochranu sluchu.



Používajte ochranu zraku.



Používajte ochranu dýchacích ciest.

PRACOVNÉ PROSTREDIE

- Uchovávajte pracovný priestor v čistote. Neporiadok na pracovisku a pracovnom stole býva príčinou zranení.
- Nevystavujte náradie dažďu a neponárajte ho do vody.
- Nepoužívajte náradie na vlhkých alebo mokrych miestach.
- Majte pracovný priestor dobre osvetlený.
- Neuchováajte a nepoužívajte produkt v dosahu detí.
- Nepoužívajte náradie v prítomnosti horľavých kvapalín alebo plynov. V elektrickom náradí vznikajú iskry, ktoré môžu zapáliť prach alebo výpary.

ELEKTRICKÁ BEZPEČNOSŤ

Chráňte sa pred úderom elektrickým prúdom.

- Vidlica pohyblivého prívodu elektrického náradia musí zodpovedať sieťovej zásuvke. Nikdy akýmkoľvek spôsobom neupravujte vidlicu. S náradím, ktoré má ochranné spojenie so zemou, nikdy nepoužívajte žiadne zásuvkové adaptéry. Vidlice, ktoré nie sú znehodnotenými úpravami, a zodpovedajúce zásuvky obmedzia nebezpečenstvo úrazu elektrickým prúdom.
- Vyvarujte sa dotyku tela s uzemnenými predmetmi, ako napr. potrubie, telesá ústredného kúrenia, sporáky a chladničky. Nebezpečenstvo úrazu elektrickým prúdom je väčšie, ak je Vaše telo spojené so zemou.
- Nevystavujte elektrické náradie dažďu, vlhku alebo mokru. Ak vnikne do elektrického náradia voda, zvyšuje sa nebezpečenstvo úrazu elektrickým prúdom.
- Nikdy nenoste a neťahajte elektrické náradie za prívod ani nevytrhávajte vidlicu zo zásuvky ťahom za prívod. Chráňte prívod pred horúčavou, masťotou, ostrými hranami a

pohyblivými časťami. Poškodené alebo zamotané privody zvyšujú nebezpečenstvo úrazu elektrickým prúdom.

- Nepoužívajte elektrický nástroj, ktorého prepínač je poškodený. Elektrický nástroj, ktorý nemožno zapínať a vypínať, je nebezpečný a musí byť opravený.

BEZPEČNOSŤ OSÔB

- Udržujte mimo dosahu iných osôb.
- Nenechávajte nikoho obsluhovať prístroj bez predchádzajúceho poučenia. Zabráňte tiež tomu, aby prístroj obsluhovali deti, duševne nespôsobilé osoby, osoby pod vplyvom drog, liekov, alkoholu či nadmieru unavené osoby a ani Vy sami tak nekonajte.
- Nedovoľte iným osobám, obzvlášť deťom, aby zasahovali do práce, dotýkali sa náradia alebo predlžovacie šnúry, a zabráňte im v prístupe k pracovnému priestoru.
- Nepoužívané náradie dobre uložte. Ak náradie nie je používané, musí byť uložené na suchom uzamknutom mieste mimo dosahu detí.
- Používajte správny odev. Nenoste voľný odev alebo šperky, môže dôjsť k ich zachyteniu pohyblivými dielmi. Dlhé vlasy zakryte ochrannou pokrývkou hlavy.
- Používajte ochranné pomôcky. Vždy používajte ochranu očí!
- Ochranné pomôcky ako napr. respirátor, bezpečnostnú obuv s protišmykovou úpravou, tvrdá pokrývka hlavy alebo ochrana sluchu, používané v súlade s podmienkami práce, znižujú nebezpečenstvo poranenia osôb.
- Ak pri práci vzniká prach, používajte tvárové alebo proti-prachové masky. Pokiaľ máte k dispozícii zariadenie pre pripojenie odsávača a zberača prachu, zaistite ich správne pripojenie a používanie.
- Vyvarujte sa neúmyselného spustenia. Uistite sa, či je spínač pri zapájaní vidlice do zásuvky vypnutý. Prenášanie náradia s prstom na spínači alebo zapájanie vidlice náradia so zapnutým spínačom môže byť príčinou nehôd.
- Pred zapnutím náradia odstráňte všetky nastavovacie nástroje alebo kľúče. Nastavovacie nástroj alebo kľúč, ktorý ponecháte pripnutý k otáčajúcej sa časti elektrického náradia, môže byť príčinou poranenia osôb.
- Pred každým použitím je nutné prístroj, kábel a kotúč skontrolovať, či nedošlo k ich poškodeniu.
- Pracujte len tam, kam bezpečne dosiahnete. Vždy udržiajte stabilný postoj a rovnováhu. Budete tak lepšie ovládať elektrické náradie v nepredvídaných situáciách.
- Prístroj pracuje bezpečnejšie a lepšie v uvedenej oblasti výkonu, preto ho nepreťažujte a nepoužívajte slabé prístroje pri vysokom zaťažení.

Upozornenie:

Aby ste zabránili nebezpečenstvu vzniku požiaru alebo úrazu elektrickým prúdom, nevystavujte nástroj dažďu alebo zvýšenej vlhkosti. Tento nástroj pracuje s napätím nebezpečným životu. Opotrebované kotúče včas vymeňte. Nikdy nezasahujte do vnútorných častí nástroja a všetky opravy zverte kvalifikovanému servisu.

PRED UVEDENÍM DO PREVADZKY

Pred začatím prác či akéhokoľvek nastavenia prístroja sa vždy uistite, že je nástroj vypnutý a odpojený od elektrickej siete.

Pred každým uvedením stroja do prevádzky vykonajte zvukovú kontrolu brúsneho kotúča. Pri ľahkom poklepaní plastovým kladičkom (prípadne skrutkovačom) má brúsne teleso jasný zvuk. To isté urobte pred upnutím nových kotúčov. Nepoužívajte prasknuté alebo inak poškodené kotúče.

Používať stroj bez ochranného krytu kotúča je zakázané. Stroj nesmie byť používaný v blízkosti výbušných, zápalných a žieravých látok. Používajte iba kotúče označené typom, druhom spojiva, rozmerom a maximálnymi otáčkami, ktoré nesmú byť nižšie ako otáčky brúsky.

Stroj nesmie byť v prevádzke bez ochranných častí (ochrana proti iskrám ④ a podložka obrobku ⑤) a zároveň musia byť dodržané týchto vzdialeností:

- ochranný kryt ↔ brúsny kotúč = max. 5mm
- podložka obrobku ↔ brúsny kotúč = max. 3mm

Odporúčame stroj priskrutkovať k pracovnej doske pomocou otvorov pre pripevnenie k pracovnému stolu ⑧ pre zaistenie bezpečného brúsenia.

Hrubé brúsenie prevádzajte zásadne kotúčom na brúsenie za sucha ②. K jemnému brúseniu používajte kotúč pre brúsenie za mokra ③, pričom je dostačujúce obrobok ľahko priložiť.

Pri používaní brúsneho kotúča z prírodného materiálu je nutné vodu z nádržky ⑦ vypustiť.

Uistite sa, či je veľký pomalobežný brúsny kotúč riadne dotiahnutý a prípadne ho rukou dotiahnite otáčaním proti smeru hodinových ručičiek. Uvoľňovanie kotúča je prirodzené, nie je dôvodom na reklamáciu.

ÚDRŽBA

Pred začatím akýchkoľvek činností spojených s inštaláciou, nastavovaním, opravami alebo údržbou je nutné vytiahnuť zástrčku napájacieho kábla zo sieťovej zásuvky.

Stroj pravidelne zbavujte prachu a nečistôt pomocou štetca alebo vlnkej handričky.

Prístroj nevyžaduje žiadne mazanie po celú dobu životnosti.

Uchovávajte vždy na suchom mieste mimo dosahu detí. Udržujte ventilačné otvory motora vždy priechodné.

Pravidelne kontrolujte, či sú všetky upevňovacie skrutky a skrutky utiahnuté. Počas práce môže časom dôjsť k ich povolaniu.

Výmenu napájacieho kábla či iné opravy môže vykonávať výhradne autorizovaný servis.

LIKVIDÁCIA VÝROBKU / OBALE

Ak sa rozhodnete pre likvidáciu starého výrobku, či už preto, že ste si zakúpili nový alebo preto, že sa na starom výrobku vyskytla neopraviteľná záhada, odneste ho na miesto k tomu určené (napr. Zber druhotných surovín, zberný dvor, a pod.). Nelikvidujte odhodnením do komunálneho odpadu. Obal uložte na určené miesto na ukladanie odpadu.

ZÁRUČNÉ PODMIENKY

Záručná doba je 24 mesiacov odo dňa predaja (predlžuje sa o dobu, po ktorú je výrobok v oprave). Záruka sa vzťahuje na výrobok len za predpokladu, že výrobok je používaný v súlade s priloženým návodom na použitie. Ak sa vyskytne záhada výrobku v záručnej dobe, má kupujúci nárok na bezplatnú opravu v určených servisných strediskách (pozri opravy a servis) za predpokladu, že sa jedná preukázateľne o výrobnú alebo materiállovú chybu výrobku. Podmienkou pre uplatnenie nároku zo záruky je predloženie predajného dokladu, ktorý musí byť opatrený adresou a pečiatkou predajcu, podpisom predávajúceho a dátumom predaja.

Nároky na záruku zanikajú:

1. Ak nebola záruka uplatnená v záručnej dobe.
2. Pri neodborných zásahoch alebo opravách výrobku iné než určené servisným strediskom alebo v prípade, že bol výrobok užívateľom či inou osobou mechanicky či inak poškodený. Záruka sa nevzťahuje na bežné prevádzkové opotrebenie, závady vzniknuté úmyselným poškodením, hrubou nedbalosťou pri používaní, alebo ak vykoná kupujúci na výrobku úpravy alebo zmeny. Výrobca nezodpovedá za škody spôsobené neodborným zaobchádzaním či údržbou mimo rámec príslušného návodu na použitie. Dovozca prehlasuje, že je v registri spoločností plniacej povinnosť spätného odberu, oddeleného zberu, spracovania, zhodnocovania a zneškodňovania elektrozariadení a elektroodpadu REMA.

POZNÁMKA A DOPLŇUJÚCE INFORMÁCIE

Technické zmeny a chyby tlače sú vyhradené.



Záručné aj mimozáručné odborné opravy a servis zaisťuje:

PHT a. s., Průmyslová 217, 391 37 Chotoviny u Tábora

Tel.: +420 727 872 114, E-mail: info@pht.cz

Vyrobeno pro PHT a. s. • www.magg.cz

ES PREHLÁSENIE O ZHODE



Výrobca: PHT a.s., Na stráži 1410/11, 180 00 Praha 8 - Libeň, Česká republika

Označenie a názov výrobku: 130041, TUSON - kombinovaná stolná brúska 250W (DG150/200Q)

Výrobok je v zhode s uvedenými smernicami a nariadeniami Európskej únie:

2006/42/EC

2000/14/EC

2014/35/EU

2011/65/EU

2014/30/EU

Pri posudzovaní zhody boli použité nasledujúce normy:

EN 62841-1:2015

EN 62841-3-4:2016 + A11

EN 55014-1:2017 + A2

EN 55014-2:2015 + A2

EN 61000-3-2:2014

EN 61000-3-3:2013

Posúdenie zhody bolo vykonané v spolupráci s:

TÜV SÜD Product Service GmbH Germany na základě certifikátu číslo M8A 055256 0709 Rev. 01, E8A 055256 0721 Rev. 00.

Posledné dve číslice roka, v ktorom elektrické zariadenie získalo označenie CE: 20

Toto vyhlásenie o zhode je podložené osvedčeniami, ktoré potvrdzujú, že výrobok spĺňa zákonné požiadavky uložené platnými právnymi normami, popri prípade prevzatými národnými normami a predpisy týkajúce sa oblasti bezpečnosti práce.

V prípade akejkolvek nami neodsúhlasenej zmeny výrobku stráca toto vyhlásenie platnosť

Dátum a miesto vydania: V Českých Budějovicích dna 20.08.2021

Ing. Roman Prokop
Predseda predstavenstva

PHT a.s.
Na stráži 1410/11
180 00 Praha 8 - Libeň
DIČ CZ26056577



FELHASZNÁLÁS MÓDJA

A TUSON 130041-es kombinált. asztali köszörűgép otthoni, hobby jellegű használatra szolgáló berendezés, amely durva és finom köszörülésre szolgál, száraz illetve nedves üzemmódban. A készülék elsősorban kések, ollók, hidegvágók, vésők és más hasonló, éllel ellátott szerszám megmunkálására, illetve élének köszörülésére szolgál. A berendezés bármilyen más célra történő használata kifejezetten tilos. Az asztali köszörűgép megfelelő és biztonságos működésének feltétele a jelen használati utasításban megadott utasítások és figyelmeztetések betartása. A biztonságos üzemeltetésre vonatkozó utasítások be nem tartása miatt bekövetkező károkért a gyártó, illetve a szállító nem felelős.

A berendezés használatának megkezdése előtt figyelmesen olvassa el az alábbi utasításokat. Legyen biztos benne, hogy tudja, milyen módon kell az asztali köszörűgéppel dolgozni. Ügyeljen a készülék megfelelő, az alábbiakban ismertetett karbantartására. A termék nem alkalmas rendszeres mindennapi munkavégzéshez, illetve professzionális, ipari jellegű használatra, hanem csak hobby jellegű felhasználásra készült.

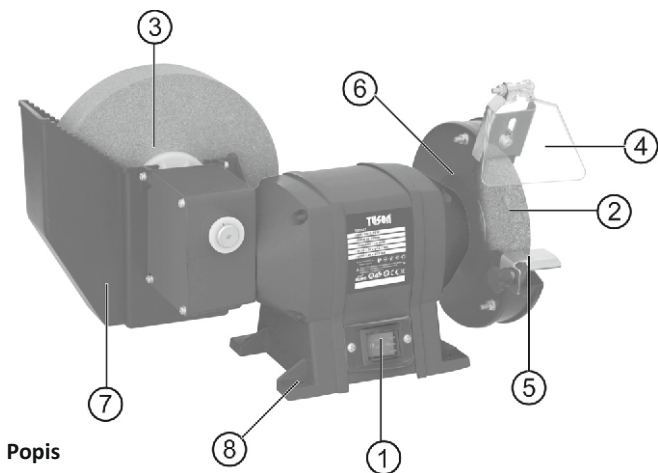
FIGYELMEZTETÉS

A készülék és a csomagolóanyag nem gyermekjáték! A gyerekeknek tilos játszani a műanyag zacskókkal, fóliákkal és kis alkatrészekkel! Fennáll a lenyelés és fulladás veszélye!

TECHNIKAI ADATOK

Tápfeszültség	220-240 V
Frekvencia	50 Hz
Teljesítmény	250 W S2:30 min
Üresjárat fordulatszám (száraz/nedves üzemmód)	2950/134 / perc
Köszörűkörong méretei (száraz/nedves üzemmód)	Ø150 × 20 × Ø12,7 mm Ø200 × 40 × Ø20 mm
Szigetelés	védelmi osztály I
Lefedettségi	IP20
Hangnyomás szint (LpA)	76dB (A)
Hangteljesítményszint (Lwa)	86dB (A)

LEÍRÁS



Popis

- 1 Motor ki /be kapcsoló
- 2 Jobb csiszolókorong száraz köszörüléshez
- 3 Bal csiszolókorong nedves köszörüléshez
- 4 Szikra elleni védelem (szikrafagó)
- 5 Tárgyasztal
- 6 Köszörűkő külső burkolat
- 7 Vízartály
- 8 Rögzítő furatok

Tartozékok:

- Szikra elleni védelem
- Munkadarab pad
- Adapter (Ø32x Ø12.7xH20mm)

ÁLTALÁNOS BIZTONSÁGI UTASÍTÁSOK

Tartsa ezt a „Használati útmutatót” jó állapotban, a termék közelében, hogy szükség esetén a termék kezelője ismételten el tudja olvasni. Ha a terméket kölcsönadja vagy eladja, soha ne felejtse el hozzátenni a teljes használati útmutatót.

FIGYELMEZTETÉS: Olvassa el az összes utasítást. Az alábbi utasítások be nem tartása áramütéses balesetet, tüzet és/vagy súlyos személyi sérülést okozhat. Ezenkívül a jelen útmutatóban foglaltaktól eltérő módon történő használat a termékre nyújtott garancia elvesztésével járhat.

MUNKAKÖRNYEZET:



Vigyázat: a sérülés, a halál vagy a szerszám károsodásának veszélyét jelzi, ha a kézikönyvben leírt utasításokat nem tartják be.



Olvassa el az utasításokat.



A termék megfelel az alkalmazandó európai irányelveknek, és értékelte a vonatkozó irányelvek betartását.



Viseljen fülvédőt.



Viseljen szemvédőt.



Viseljen légzésvédőt.

MUNKAKÖRNYEZET

- A munkahelyet tartsa tisztán és jól megvilágított állapotban. A rendetlen és nem megfelelően megvilágított munkahely baleset okozója lehet.
- Ne tegye ki a szerszámot esőnek, és ne merítse vízbe.
- Ne használja a szerszámot nedves vagy vizes helyen.
- Tartsa a munkaterületet jól megvilágított állapotban.
- Elektromos szerszámok használatakor ügyeljen, hogy gyermekek és illetéktelen személyek a szerszámhoz ne férjenek hozzá.
- Az elektromos szerszámot ne használja robbanásveszélyes területen, ott ahol gyúlékony folyadékok és gázok vannak vagy por keletkezik. Az elektromos szerszámokban szikrák keletkeznek, amelyek berobbanthatják a port vagy a gyúlékony gőzöket.

ELEKTROMOS BIZTONSÁG

Védje meg magát az áramütéstől.

- Az elektromos készülék flexibilis csatlakozóvezetékén lévő csatlakozódugónak meg kell felelnie a hálózati csatlakozóaljnak. Soha semmilyen módon ne próbálja meg a csatlakozódugót megjavítani. Védőföldeléssel rendelkező készülékekhez soha ne használjon csatlakozóadaptert. A nem javított, megfelelő csatlakozódugók csökkentik az áramütés okozta balesetek bekövetkezésének veszélyét.
- Ügyeljen, hogy a teste ne kerüljön érintkezésbe földelt tárgyakkal, például csővezetékekkel, központi fűtési rendszer radiátorokkal, tűzhelyekkel és hűtőszekrényekkel. Az áramütés okozta balesetek bekövetkeztének veszélye nagyobb, ha a teste le van földelve.
- Ügyeljen, hogy az elektromos szerszám ne kerüljön érintkezésbe esővel, vízzel vagy nedvességgel. Ha az elektromos szerszámba víz jut be, az áramütés okozta balesetek bekövetkeztének veszélye megnő.
- A flexibilis csatlakozóvezetékét nem szabad a rendeltetésétől eltérő célra használni. Soha ne hordozza és ne húzza az elektromos szerszámot a vezetékénél fogva, illetve ne húzza ki a csatlakozódugót a csatlakozóaljából a vezetékénél fogva. Ügyeljen arra, hogy a vezeték ne kerüljön érintkezésbe forró felülettel, zsiradékokkal, éles élekkel és mozgó alkatrészekkel. A sérült vagy összekuszálódott vezeték növeli az áramütés okozta balesetek bekövetkezésének veszélyét.

- Ne használjon olyan elektromos szerszámot, amelynek kapcsolója hibás. Az elektromos szerszám, amelyet nem lehet be- és kikapcsolni, veszélyes, és meg kell javítani.

SZEMÉLYI BIZTONSÁG

- Tartsa távol másoktól
- A nem használt elektromos szerszámot úgy tárolja, hogy gyermekek ne férhessenek hozzá. Ne engedje meg, hogy a szerszámot olyan személyek használják, akik nem ismerkedtek meg annak működésével, illetve nem olvasták el ezt az útmutatót. Az elektromos szerszám tapasztalatlan használók kezében veszélyes.
- Az elektromos szerszám használatakor legyen figyelmes, fordítson figyelmet arra, amit éppen csinál, összpontosítson és józanul mérlegeljen. Ne dolgozzon az elektromos szerszámmal, ha fáradt vagy kábítószert, alkohol vagy gyógyszerek hatása alatt áll. Az elektromos szerszám használatakor egy pillanatnyi figyelmetlenség súlyos személyi sérülést okozhat.
- Megfelelő módon öltözzön. Munkavégzéskor ne viseljen laza ruházatot, illetve ne hordjon ékszereket. Ügyeljen arra, hogy haja, ruházata és kesztyűje elegendő távolságban legyen a mozgó alkatrészekről. A laza ruházatot, az ékszereket és a hosszú haját a mozgó alkatrészek elkapathatják.
- Használjon egyéni védőfelszerelést. Mindig használjon szemvédő eszközt.
- A munkakörülményeknek megfelelő védőfelszerelések (például porálarc, csúszásgátlással ellátott biztonsági lábbeli, kemény fejvédő és hallásvédő eszköz) használata csökkenti a személyi sérülés veszélyét.
- Amennyiben rendelkezésre áll porszivó és porgyűjtő berendezés, ellenőrizze, hogy az csatlakoztatva van-e és a használata megfelelő módon történik. Porszivó berendezés használata csökkentheti a por keletkezése következtében fellépő veszélyeket.
- Akadályozza meg, hogy a szerszám véletlenül beinduljon. Mielőtt a csatlakozódugót a hálózati csatlakozóaljba helyezi, győződjön meg róla, hogy a gép kikapcsolt állapotban van. Ha a szerszámot úgy viszi egyik helyről a másikra, hogy közben ujjá a kapcsológombon van, vagy a szerszám csatlakozódugóját úgy dugja be a hálózati csatlakozóaljba, hogy közben a kapcsoló be van kapcsolva, baleset következhet be.
- A szerszám bekapcsolása előtt távolítsa el a beállító eszközöket és kulcsokat. Az elektromos szerszám forgó részéhez rögzítve hagyott beállító szerszám vagy kulcs személyi sérülést okozhat.
- Minden egyes használat előtt ellenőrizze le a készüléket a tápkábel és a csiszolókorongot.
- Csak olyan helyen dolgozzon, ahol ezt biztonságosan megteheti. Munkavégzés során mindig őrizze meg egyensúlyát és stabil testhelyzetét. Így jobban uralni tudja az elektromos szerszámot előre nem látható helyzetekben.
- Ne terhelje túl az elektromos szerszámot. Munkavégzéshez az elvégzendő munkának megfelelő szerszámot használjon. Az elektromos szerszámmal csak azt a tevékenységet lehet jól és biztonságosan végrehajtani, amelynek elvégzésére az készült.

Figyelmeztetés:

Tűz vagy áramütés veszélyének elkerülése érdekében ne tegye ki a készüléket esőnek vagy nedvességnek. Ez a szerszám életre veszélyes feszültség alatt dolgozik. Soha ne nyúljon be a gép belsejébe a gép javítását csak kvalifikált szerelő végezheti.

ELLENŐRZÉS ÉS ELŐKÉSZÍTÉS AZ ÜZEMBEHELYEZÉS ELŐTT

Az asztali köszörűgép bekapcsolása előtt minden esetben el kell végezni a csiszolókorongok hangpróbáját (a hibátlan csiszolókorong műanyag kalapáccsal történő könnyed ütésre tiszta hangot ad). Ugyanez érvényes az új csiszolókorongok felszerelésekor is (a csiszolókorong a szállítás során megsérülhet). Törött, repedt vagy más módon sérült terméket használni tilos. Korongcsere után a készüléket minden esetben legalább 5 percen keresztül terhelés nélkül jártni kell. A próbajárat ideje alatt tartózkodjon a veszélyes zóna területén kívül.

A használt korong átmérőjének meg kell felelnie az asztali köszörűgép gyártója által megadott értéknek. Nagyobb átmérőjű csiszolókorongot használni tilos. Tilos az asztali köszörűgépet védőborítás nélkül használni. Az asztali köszörűgépet nem szabad a védőberendezések (munkadarab-támasz és az átlátszó szikrafogó ablak) nélkül használni.

A berendezést nem szabad védőelemek nélkül üzemeltetni (szikra elleni védelem ④ és tárgyasztal ⑤) valamint be kell tartani az előírt távolságokat:

- védőburkolat ↔ köszörűkorong = max. 5 mm
- tárgyasztal ↔ köszörűkorong = max. 3 mm

Javasoljuk a berendezés rögzítését a munka asztalhoz a rögzítő furatok ⑧ segítségével a biztonságos munkavégzés érdekében.

A durva megmunkálást mindig a száraz köszörülésre alkalmas csiszolókorongal ② végezze. A finom csiszoláshoz használja a nedves köszörüléshez alkalmas csiszolókorongot ③.

A természetes anyagból készült köszörűkorong használata esetén a víztartályt ⑦ ürítse ki.

Győződjön meg róla, hogy a nagy, lassan forgó köszörűkorong megfelelően van e meghúzva, és szükség esetén kézzel húzza meg az óramutató járásával ellentétes irányba. A korong kilazulása természetes és nem lehet a reklamáció oka.

FELSZERELÉS

Helyezze a berendezést a munkafelületre úgy, hogy a csiszolókorong nedves köszörüléshez ③, bal irányba legyen. A berendezést rögzítse a munkafelülethez a rögzítő furatok és 4 csavar (nem tartozék) segítségével.

A csomagolás miatt a szikrafogó ④ és a tárgyasztal ⑤ nincs felszerelve a berendezésre, ezeket szintén fel kell szerelni.

A készülékkel együtt szállított csavarok segítségével rögzítse a szikrafogót ④ úgy, hogy a csiszolókorongok és a külső burkolat ⑥ fémrészei között legfeljebb 5 mm távolság legyen.

A tárgyasztalt ⑤ szerelje fel hasonló képpen úgy, hogy a csiszolókorong és a tárgyasztal között legfeljebb 3 mm távolság legyen.

A készülék nem alkalmas folyamatos üzemelésre - 30 perc használat után ki kell kapcsolni és hagyni teljesen lehűlni.

KARBANTARTÁS

Karbantartási munka végzése előtt mindig szüntesse meg a készülék hálózati csatlakozását.

A burkolatot és a készülék mozgó részeit ecsettel vagy nedves ruhával rendszeresen portalanítani kell.

A berendezésnek az élettartama alatt semmilyen kenésre nincs szüksége.

A berendezést és a kiegészítőit száraz helyen gyerekektől elzárva kell tárolni.

Rendszeresen ellenőrizze, hogy az összes rögzítőcsavar rendszeren meg van e húzva. A munkavégzés során ezek meglazulhatnak.

A berendezés javítása csak márkaszervízben és az eredeti pótalkatrészek használatával engedélyezett.

HULLADÉKMEGSEMMISÍTÉS

A termék élettartamának végén a keletkezett hulladék megsemmisítése során az érvényes jogszabályoknak megfelelően kell eljárni. A termék elektromos/elektronikus alkatrészeket tartalmaz. Ne dobja a vegyes hulladékba, hanem adja le a hulladékfeldolgozónak vagy vigye oda, ahol visszaveszik vagy az ilyen jellegű hulladékok külön gyűjtőhelyére. A feltöltött üzemi anyagok veszélyes hulladékok. Ezeket az érvényes jogszabályoknak megfelelően és gyártójuk útmutatásainak megfelelően kezelje.

HULLADÉKMEGSEMMISÍTÉS

A jótállási idő az eladástól számított 24 hónap.

Garanciális javítási igény érvényesítésekor a terméket a vásárlást igazoló bizonylattal együtt kell átadni a viszonteladónak, a termék megvásárlásának helyén.

A garancia kizárólag anyaghibák, gyártási hibák és a technológiai kialakítás miatti meghibásodásokra vonatkozik.

A GARANCIA NEM VONATKOZIK A KÖVETKEZŐKRE:

- A gyártó által megadott enndeletetéstől eltérő alkalmazás miatti hibákra;
- A nem megfelelő kezelés, szállítás vagy nem megfelelő tárolás okozta károsodásokra;
- Külső mechanikai hatások, hőhatás vagy vegyi behatások miatti károsodásokra;
- Az áru szokásos használatból eredő elhasználódására, kopására;
- A szükséges karbantartások elmulasztásából adódó meghibásodásokra;
- A szokásos otthoni alkalmazásokon túlmenően, különösen pedig vállalkozási céllal üzemeltetett eszközökre.
- Megszűnik továbbá a garancia abban az esetben, ha a felhasználó bármilyen szakszerűtlen változtatást vagy javítást végzett vagy kísérelt meg a berendezésen, kivéve a használati útmutatóban megadott évékenységeket

MEGJEGYZÉS ÉS TOVÁBBI INFORMÁCIÓK

Műszaki változtatások és nyomtatási hibák jogát fenntartjuk.



A jótállást és a garanciális javításokat és szolgáltatásokat nyújtja:
PHT a. S., Průmyslová 217, 391 37 Chotoviny u Tábora, CZ
Tel. : +420 727 872 114, E-mail: info@pht.cz
A PHT a. s. számára készült www.magg.com

ES MEGFELELŐSÉGI NYILATKOZAT



Gyártó: PHT a.s., Na stráži 1410/11, 180 00 Praha 8 - Libeň, Česká republika

Termék megjelölése és megnevezése: 130041, TUSON - kombinált köszörűgép 250W (DG150/200Q)

A termék megfelel az Európai Unió alábbi irányelveinek és rendeleteinek:

2006/42/EC	2000/14/EC
2014/35/EU	2011/65/EU
2014/30/EU	

A megfelelőségértékelés során a következő szabványokat alkalmazták:

EN 62841-1:2015	EN 62841-3-4:2016 + A11
EN 55014-1:2017 + A2	EN 55014-2:2015 + A2
EN 61000-3-2:2014	EN 61000-3-3:2013

A megfelelőségértékelés a következőkkel együttműködve lett elvégezve:

TÜV SÜD Product Service GmbH Germany a M8A 055256 0709 Rev. 01, E8A 055256 0721 Rev. 00-es számú tanúsítvány alapján.

Az év utolsó két számjegye, amelyben a készüléket CE -jelöléssel látták el: 20

Ez a megfelelőségi nyilatkozat olyan tanúsítványokon alapul, amelyek igazolják, hogy a termék megfelel a vonatkozó jogi szabványok által előírt jogi követelményeknek, vagy adott esetben az elfogadott nemzeti szabványoknak és munkavédelmi előírásoknak.

Bármilyen általunk nem jóváhagyott változtatás a terméken ezen nyilatkozat elvesztésével jár.

A kiállítás időpontja és helye: České Budějovice ban 20.08.2021

PHT a.s.
Na stráži 1410/11
180 00 Praha 8 - Libeň
DIČ CZ26056577

Ing. Roman Prokop
Az Igazgatóság tagja