



FIELDMANN[®]
Home & Garden Performance

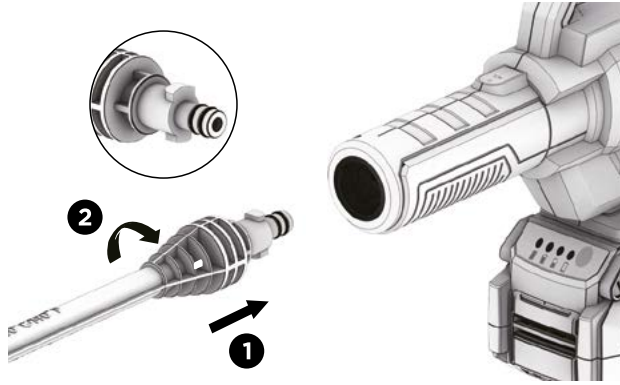
20V_{Li-ION}
FASTPOWER



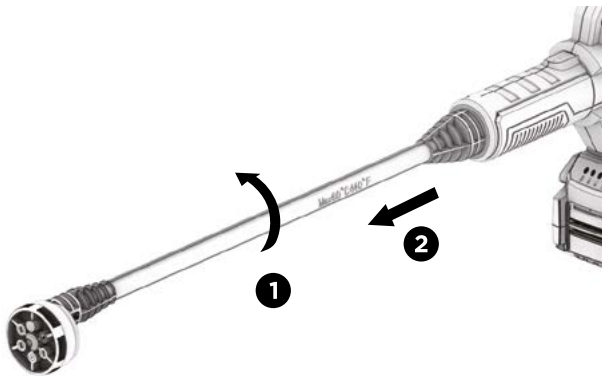
FDW 70905-0

| | |
|------------------|-------|
| English | 7-22 |
| Čeština..... | 23-40 |
| Slovenčina | 41-58 |
| Magyarul | 59-74 |
| Polski | 75-92 |

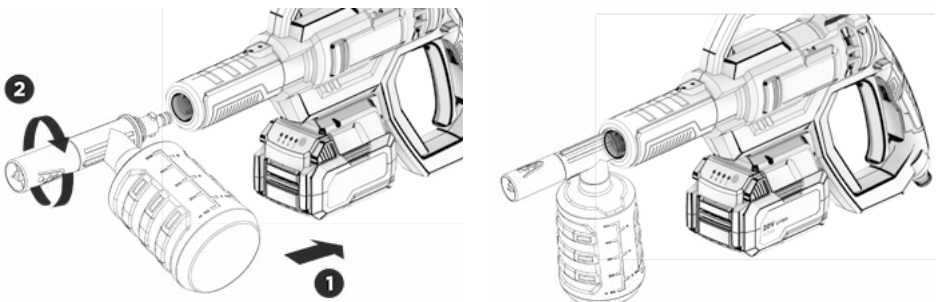
1



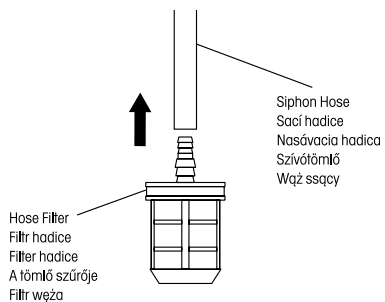
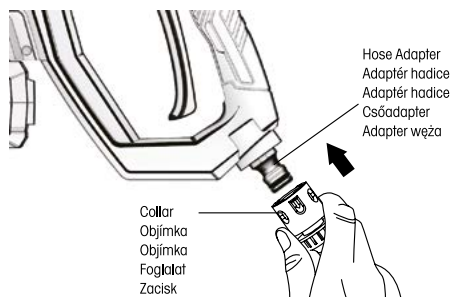
2



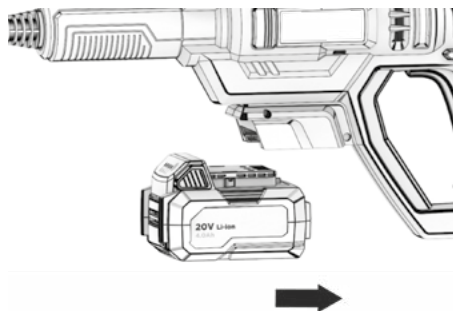
3



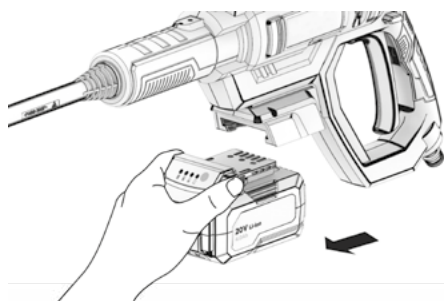
4



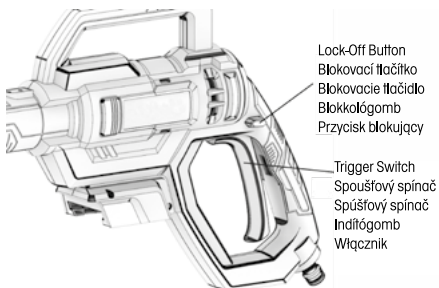
5



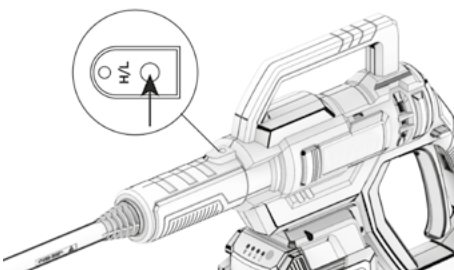
6



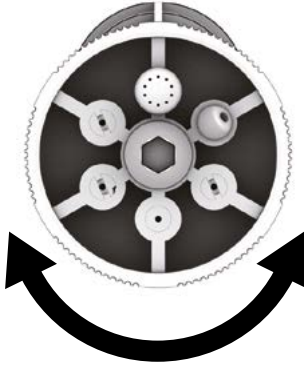
7



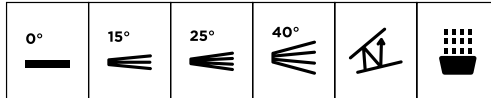
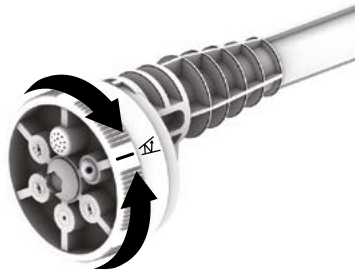
8



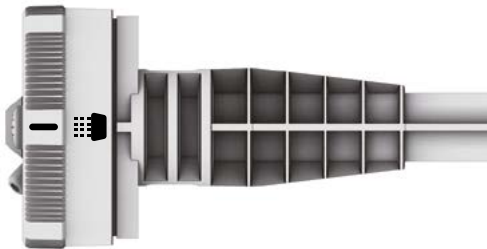
9



10



11



Akumulátorová vysokotlaká myčka



UŽIVATELSKÁ PŘÍRUČKA

Děkujeme vám za zakoupení této akumulátorové vysokotlaké myčky. Před jejím použitím si prosím pozorně přečtete tuto uživatelskou příručku a uschovejte ji pro případné pozdější použití.

OBSAH

| | |
|--|----|
| 1. Základní bezpečnostní varování pro elektrická nářadí..... | 24 |
| 2. Symboly..... | 28 |
| 3. Popis..... | 29 |
| 4. Technické údaje..... | 30 |
| 5. Sestavení | 31 |
| 6. Použití..... | 32 |
| 7. Údržba..... | 35 |
| 8. Řešení problémů | 37 |
| 9. Likvidace | 38 |
| 10. Prohlášení o shodě..... | 39 |

1. ZÁKLADNÍ BEZPEČNOSTNÍ VAROVÁNÍ PRO ELEKTRICKÁ NÁŘADÍ

- ☼ Toto zařízení je vhodné výhradně pro vyfukování lehkých a suchých materiálů, jako jsou listí, zahradní odpad, tráva, malé větve a malé kousky papíru.
- ☼ Toto zařízení je určeno pouze k soukromému použití v domácnostech.
- ☼ Tento produkt není určen pro komerční použití. Musí být dodržovány obecně uznávané předpisy pro prevenci nehod a příložené bezpečnostní pokyny.
- ☼ Provádějte pouze práce popsané v těchto pokynech pro použití. Jakékoli jiné použití je nesprávné. Výrobce nenese odpovědnost za škody vzniklé v důsledku takového použití.

⚠ VAROVÁNÍ!

Přečtete a nastudujte si všechny pokyny. Nebudete-li dodržovat uvedená varování a pokyny, může dojít k úrazu elektrickým proudem, k požáru a/nebo k vážnému zranění. Uložte všechna varování a pokyny pro budoucí použití. Termín „elektrické nářadí“ odkazuje ve všech varováních na vaše elektrické nářadí napájené ze sítě (opatřené napájecím kabelem) nebo elektrické nářadí napájené z baterií (bez napájecího kabelu).

Bezpečnost pracovního prostoru

- a. Pracovní prostor udržujte v čistotě a dobře osvětlený. Přeplněný a neosvětlený pracovní prostor může vést k nehodám.
- b. Nepracujte s elektrickým nářadím ve výbušném prostředí, jako jsou například prostory s výskytem hořlavých kapalin, plynů nebo prašných látek. V elektrickém nářadí dochází k jiskření, které může způsobit vznícení hořlavého prachu nebo výparů.
- c. Při práci s nářadím zajistěte bezpečnou vzdálenost dětí a ostatních osob. Rozptylování může způsobit ztrátu kontroly nad nářadím.

Elektrická bezpečnost

- a. Zástrčka napájecího kabelu nářadí musí odpovídat zásuvce. Zástrčku nikdy žádným způsobem neupravujte. U elektrického nářadí chráněného uzemněním nepoužívejte žádné zástrčkové adaptéry. Neupravované zástrčky a odpovídající zásuvky snižují riziko vzniku úrazu elektrickým proudem.
- b. Nedotýkejte se uzemněných povrchů, jako jsou například potrubí, radiátory, elektrické sporáky a chladničky. Při uzemnění vašeho těla vzrůstá riziko úrazu elektrickým proudem.
- c. Nevystavujte elektrické nářadí dešti nebo vlhkému prostředí. Vnikne-li do elektrického nářadí voda, zvýší se nebezpečí zasažení elektrickým proudem.
- d. S napájecím kabelem zacházejte opatrně. Nikdy nepoužívejte napájecí kabel k přenášení nebo posouvání nářadí, a k odpojení nářadí od elektrické sítě. Zabraňte kontaktu kabelu s mastnými, horkými a ostrými předměty nebo pohyblivými částmi. Poškozený nebo zapletený kabel zvyšuje nebezpečí zasažení elektrickým proudem.
- e. Při venkovní práci s elektrickým nářadím používejte prodlužovací kabely určené pro venkovní použití. Použití kabelu pro venkovní použití snižuje nebezpečí zasažení elektrickým proudem.

Bezpečnost osob

- a. Zůstaňte stále pozorní, sledujte, co provádíte a při práci s elektrickým nářadím pracujte s rozvahou. Nepoužívejte elektrická nářadí, jste-li unaveni nebo jste-li pod vlivem drog, alkoholu nebo léků. Chvilka nepozornosti při práci s elektrickým nářadím může vést k vážnému úrazu.
- b. Používejte prvky osobní ochrany. Vždy použijte ochranu zraku. Ochranné prostředky, jako jsou respirátor, neklouzavá pracovní obuv, ochranná přilba a chrániče sluchu, které jsou používány v příslušných pracovních podmínkách, snižují riziko poranění osob.
- c. Zabraňte náhodnému spuštění nářadí. Před připojením ke zdroji energie a/nebo před vložením akumulátoru, před zvednutím nebo přenesením nářadí se ujistěte, že je hlavní spínač v poloze vypnuto. Přenášení elektrického nářadí s prstem na hlavním spínači nebo připojení nářadí ke zdroji, je-li hlavní spínač nářadí v poloze zapnuto, může způsobit úraz.
- d. Před spuštěním nářadí se vždy ujistěte, zda nejsou v jeho blízkosti klíče nebo seřizovací přípravky a je-li tomu tak, odstraňte je. Klíče nebo seřizovací přípravky zapomenuté na rotujících částech nářadí mohou způsobit úraz.
- e. Nepřekážíte sami sobě. Při práci udržujte stále pevný postoj a rovnováhu. To umožní lepší ovladatelnost elektrického nářadí v neočekávaných situacích.
- f. Vhodně se oblékejte. Nenoste volný oděv nebo šperky. Dbejte na to, aby se vaše vlasy, oděv nebo rukavice nedostaly do nebezpečné blízkosti pohyblivých částí. Volný oděv, šperky nebo dlouhé vlasy mohou být pohyblivými se díly zachyceny.
- g. Jsou-li zařízení vybavena adaptérem pro připojení zařízení k zachytávání prachu, zajistěte jeho správné připojení a řádnou funkci. Použití takových zařízení může snížit rizika týkající se prachu.

Péče o elektrická nářadí a jeho údržba

- a. Nepřetěžujte elektrická nářadí. Používejte pro vaši práci správný typ elektrického nářadí. Při použití správného typu elektrického nářadí bude práce provedena lépe a bezpečněji.
- b. Nelze-li hlavní spínač nářadí zapnout a vypnout, s nářadím nepracujte. Každé elektrické nářadí s nefunkčním hlavním spínačem je nebezpečné a musí být opraveno.
- c. Před seřizováním nářadí, před výměnou příslušenství nebo pokud nářadí nepoužíváte, odpojte zástrčku napájecího kabelu ze zásuvky a/nebo z nářadí vyjměte baterii. Tato preventivní bezpečnostní opatření snižují riziko náhodného spuštění nářadí.
- d. Uložte toto nářadí mimo dosah dětí a zabraňte osobám neobeznámených s obsluhou nářadí nebo s tímto návodem, aby s nářadím pracovaly. Elektrické nářadí je v rukou nekvalifikované obsluhy nebezpečné.
- e. Provádějte údržbu elektrického nářadí. Kontrolujte vychýlení nebo propojení pohyblivých částí, poškození jednotlivých dílů a jiné okolnosti, které mohou ovlivnit chod elektrického nářadí. Je-li nářadí poškozeno, nechejte jej před použitím opravit. Mnoho nehod bývá způsobeno zanedbanou údržbou nářadí.
- f. Udržujte řezné nástroje ostré a čisté. Řádně udržované řezné nástroje s ostrými řeznými břity jsou méně náchylné k zaseknutí v obrobku a lépe se s nimi manipuluje.
- g. Používejte toto elektrické nářadí a příslušenství v souladu s těmito pokyny a berte v úvahu podmínky pracovního prostředí a práci, kterou budete provádět. Použití elektrického nářadí k jiným účelům, než k jakým je určeno, může být nebezpečné.
- h. Toto nářadí nesmí používat osoby s omezenými fyzickými, smyslovými nebo duševními schopnostmi (včetně dětí), nebo osoby s nedostatkem zkušeností a znalostí, pokud nejsou pod dozorem nebo pokud neobdržely pokyny pro používání spotřebiče od osoby odpovědné za jejich bezpečnost.
- i. Děti musí být neustále pod dozorem, aby bylo zajištěno, že si s tímto nářadím nebudou hrát.

Použití nářadí napájeného baterií a jeho údržba

- Před vložením baterie se ujistěte, zda je hlavní spínač v poloze vypnuto. Vložení baterie do nářadí, u kterého je sepnut hlavní spínač, může způsobit úraz.
- Baterii nabíjejte pouze v nabíječce, která je určena výrobcem. Nabíječka, která je vhodná pro jeden typ baterie, může při použití s jiným typem baterie způsobit požár.
- Používejte elektrická nářadí pouze s bateriemi, které jsou pro ně určeny. Při použití jakýchkoli jiných baterií může dojít ke zranění nebo požáru.
- Pokud baterii nepoužíváte, uložte ji mimo dosah kovových předmětů, jako jsou kancelářské sponky, mince, klíče, hřebíky, šrouby nebo jiné drobné kovové předměty, které mohou způsobit zkratování svorek baterie. Zkratování svorek baterie může způsobit popálení nebo požár.
- V extrémně náročných podmínkách může z baterie unikat elektrolyt. Vyvarujte se kontaktu s touto látkou. Pokud se touto kapalinou náhodou potřísníte, opláchněte postižené místo vodou. Dostane-li se vám tato kapalina do očí, ihned si je vypláchněte vodou a vyhledejte lékařskou pomoc. Tekutina vytékající z baterie může způsobit podráždění nebo popálení.

Servis

- Opravy elektrického nářadí světe prosím kvalifikovanému technikovi, který bude používat originální náhradní díly. Tímto způsobem zajistíte bezpečný provoz elektrického nářadí.

DALŠÍ BEZPEČNOSTNÍ POKYNY

Používejte chrániče sluchu.

Nadměrná hloučnost může způsobit ztrátu sluchu.

Ztráta kontroly nad nářadím může vést ke zranění osob.

- ✿ Je-li to možné, používejte pro upnutí obrobku vždy svorky nebo svěrák.
- ✿ Před odložením toto nářadí vždy vypněte.
- ✿ Zkontrolujte, zda je k dispozici odpovídající osvětlení.
- ✿ Nevytvíjejte na toto nářadí tlak, protože by došlo k snížení otáček motoru.
- ✿ Udržujte pracovní prostor v čistotě, abyste zabránili uklouznutí.
- ✿ Nedovolte, aby toto nářadí používaly osoby mladší 18 let.
- ✿ Používejte pouze příslušenství, které je v dobrém stavu.
- ✿ Po ukončení se nedotýkejte nože. Může být velmi horký.
- ✿ Nevkládejte své ruce do prostoru pod obrobkem.
- ✿ Nikdy nepoužívejte své ruce pro odstraňování prachu, pilin nebo jiných nečistot z blízkosti pracovního nástroje.
- ✿ V blízkosti pracovního prostoru nesmí být nikdy ponechány hadry, kabely, šňůry, provázky a jiné podobné předměty.
- ✿ Proveďte řádné podepření obrobku.
- ✿ Pokud jste při práci s tímto nářadím vyrušeni, dokončete proces a před zahájením konverzace nářadí vypněte.
- ✿ Pravidelně kontrolujte, zda jsou řádně utaženy všechny matice, šrouby a jiné upevňovací prvky.
- ✿ Pracujete-li s tímto nářadím, používejte bezpečnostní vybavení včetně bezpečnostních ochranných brýlí nebo štítů, chráničů sluchu a ochranného oděvu včetně ochranných rukavic.
- ✿ Provádíte-li řezací nebo brusné práce, používejte protiprašný respirátor.

Máte-li jakékoli pochybnosti, nezapínejte toto nářadí. Použití napájecího zdroje s menším napětím, než je uvedeno na typovém štítku, může způsobit poškození motoru.

Toto nářadí musí být používáno pouze pro určené účely. Jakékoli jiné použití, které je odlišné od použití uvedeného v tomto návodu, bude považováno za případ nesprávného použití. V případě poškození nebo zranění v důsledku nesprávného použití ponese odpovědnost vždy uživatel a ne výrobce.

Aby bylo toto nářadí používáno správně, musíte dodržovat bezpečnostní předpisy, montážní pokyny a provozní pokyny uvedené v tomto návodu. Všechny osoby, které používají a opravují toto nářadí, musí být seznámeny s tímto návodem a musí být informovány o možných rizicích.

Toto nářadí nesmí používat děti a slabé osoby. Děti musí být neustále pod dohledem. Nachází-li se v prostoru, kde se nářadí používá, je také bezpodmínečně nutné dodržovat předpisy týkající se prevence nehod platné ve vaší oblasti. Totéž platí pro základní pravidla bezpečnosti a ochrany zdraví při práci.

Výrobce neodpovídá za jakékoli změny provedené na nářadí, ani za škody způsobené v důsledku těchto změn. I když je toto nářadí používáno předepsaným způsobem, není možné vyloučit všechny faktory týkající se zbytkových rizik. V souvislosti s konstrukcí a designem tohoto nářadí se mohou objevit následující rizika:

Poškození plic, nebude-li používán účinný protiprašný respirátor.

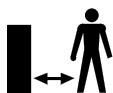
Poškození sluchu, nebude-li používána účinná ochrana sluchu.

⚠ VAROVÁNÍ!

Z důvodu snížení nebezpečí úrazu si musí uživatel před použitím tohoto produktu přečíst a nastudovat tento návod k obsluze.

USCHOVEJTE TENTO NÁVOD PRO POZDĚJŠÍ POUŽITÍ

2. SYMBOLY



Udržujte ostatní osoby v bezpečné vzdálenosti!

VAROVÁNÍ! Při práci s tímto zařízením dávejte pozor, aby se v jeho blízkosti nenacházely žádné jiné osoby (bezpečná vzdálenost: 5 m).
To platí zejména pro děti a zvířata.



Před použitím tohoto nářadí si pozorně přečtěte návod k obsluze.



Chraňte toto nářadí před vlhkostí a nikdy jej nenechávejte na dešti!

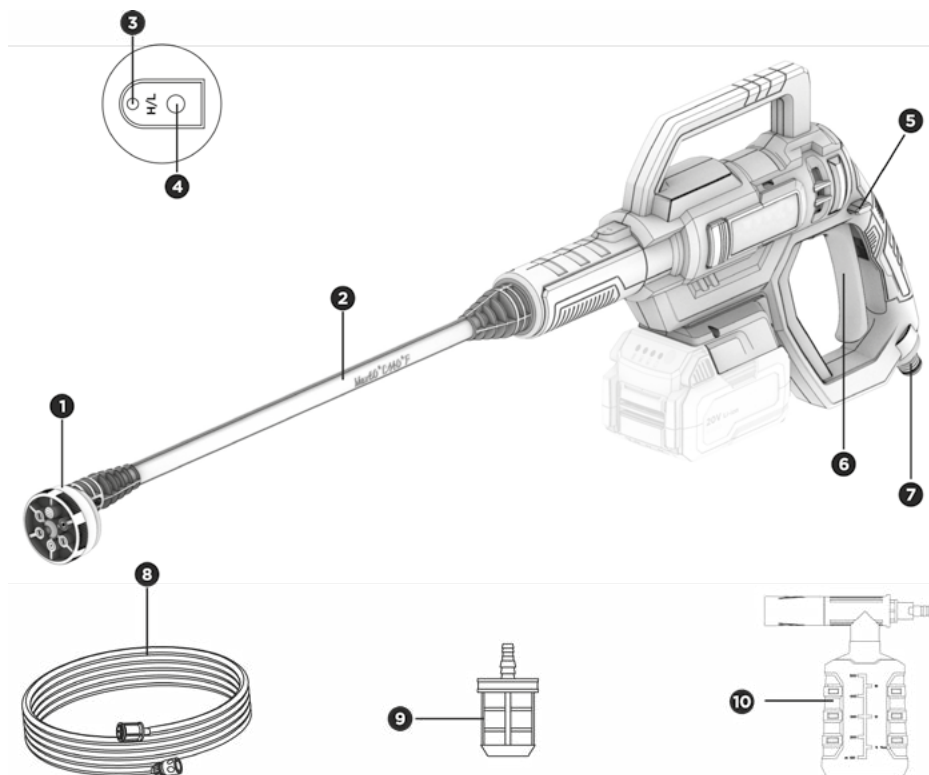


Používejte ochranu sluchu



Používejte ochranu zraku

3. POPIS



- | | |
|-----------------------------|---------------------|
| 1. Tryska 6 v 1 | 6. Spoušťový spínač |
| 2. Rozprašovací trubka | 7. Adaptér hadice |
| 3. LED indikátor tlaku | 8. Sací hadice |
| 4. Tlačítko nastavení tlaku | 9. Filtr hadice |
| 5. Blokovací tlačítko | 10. Láhev na mýdlo |

4. TECHNICKÉ ÚDAJE

| | |
|--|--------------------|
| MODEL | FZF 70905-0 |
| Napětí | 1 × 20 V |
| Provozní tlak | 22 barů |
| Samonasávací hadice součástí příslušenství | Ano |
| Max. průtoková rychlost | 2,5 l/min |

Příslušenství

| Číslo položky | Příslušenství |
|---------------|-------------------------|
| FDUZ 79020 | Akumulátor 2 Ah |
| FDUZ 79040 | Akumulátor 4 Ah |
| FDUZ 79100 | Rychlá nabíječka |
| FDUZ 79110 | Rychlá duální nabíječka |

Dodací list

| Název dílu | Množství |
|---------------------------------------|----------|
| Akumulátorová vysokotlaká myčka | 1 |
| Rozprašovací trubka (s tryskou 6 v 1) | 1 |
| Filtr hadice | 1 |
| Láhev na mýdlo | 1 |
| Samonasávací hadice | 1 |

5. SESTAVENÍ

VYBALENÍ

- ✿ Tento produkt vyžaduje sestavení.
- ✿ Opatrně vyjměte tento produkt a veškeré příslušenství z krabice. Ujistěte se, zda jsou dodány všechny položky uvedené v dodacím listu.
- ✿ Pečlivě nářadí zkontrolujte, abyste se ujistili, že během dopravy nedošlo k jeho rozbití nebo poškození.
- ✿ Nevyhazujte obalové materiály, dokud toto nářadí pečlivě nekontrolujete a nevyzkoušíte.
- ✿ Pokud je jakýkoli díl poškozen nebo chybí, kontaktujte prosím zákaznický servis společnosti Litheli.

SESTAVENÍ ROZPRAŠOVACÍ TRUBKY A TRYSKY 6 V 1

⚠ VAROVÁNÍ! Dokud není sestavení dokončeno, nekládejte baterii. Nedodržení tohoto pokynu může vést k náhodnému spuštění, při kterém hrozí poškození majetku.

⚠ VAROVÁNÍ! Pokud jsou jakékoli díly poškozeny nebo chybí, nepoužívejte tento produkt, dokud nebudou příslušné díly vyměněny. Používání tohoto produktu s poškozenými nebo chybějícími díly může způsobit vážné zranění.

📖 Poznámka: Tryska 6 v 1 je zabudována do rozprašovací trubky a nelze ji oddělit. Není vyžadována žádná dodatečná montáž trysky v rozprašovací trubce.

- ✿ Vložte vstupní část rozprašovací trubky do vysokotlakého čističe a otočením ve směru hodinových ručiček ji zajistěte (když je vysokotlaký čistič otočen k uživateli) **(Obr. 1)**.
- ✿ Zatažením za rozprašovací trubku se ujistěte, že je správně připevněna.
- ✿ Pro vyjmutí otočte rozprašovací trubku proti směru hodinových ručiček (když je vysokotlaký čistič otočen k uživateli) a vytáhněte ji z vysokotlakého čističe. **(Obr. 2)**

SESTAVENÍ LÁHVE NA MÝDLO (Obr. 3)

- ✿ Vložte vstupní část láhve na mýdlo do vysokotlakého čističe a otočením ve směru hodinových ručiček ji zajistěte (když je vysokotlaký čistič otočen k uživateli).
- ✿ Zatažením za láhev na mýdlo se ujistěte, že je správně připevněna.
- ✿ Pro vyjmutí otočte láhev na mýdlo proti směru hodinových ručiček (když je vysokotlaký čistič otočen k uživateli) a vytáhněte ji z vysokotlakého čističe.

PŘIPOJENÍ SACÍ HADICE K VYSOKOTLAKÉMU ČISTIČI (Obr. 4)

- ✿ Sací hadici zcela rozmotejte a narovnejte, aby se netvořily uzly.
- ✿ Umístěte rychloobjímku sací hadice na adaptér hadice na vysokotlakém čističi.
- ✿ Zatlačte objímku do adaptéru hadice tak, aby správně zacvakla na své místo.
- ✿ Zatažením za hadici se ujistěte, že je správně připevněna.
- ✿ Na druhý konec sací hadice vložte filtr hadice.
- ✿ Umístěte druhý konec s filtrem do vědra s vodou nebo do pitné vody.

6. POUŽITÍ

- ⚠ VAROVÁNÍ!** Aby nedošlo k požáru, zranění osob nebo poškození produktu z důvodu zkratu, nikdy neponořujte vaše nářadí, akumulátor nebo nabíječku do tekutiny, a zabraňte tomu, aby se do nich dostala jakákoli tekutina. Žíravé nebo vodivé tekutiny, jako například mořská voda, některé průmyslové chemikálie, bělidla, produkty obsahující bělidla apod. mohou způsobit zkrat.
- ⚠ VAROVÁNÍ!** Pokud jsou jakékoli díly poškozeny nebo chybí, nepoužívejte tento produkt, dokud nebudou příslušné díly vyměněny. Používání tohoto produktu s poškozenými nebo chybějícími díly může způsobit vážné zranění.
- ⚠ VAROVÁNÍ!** Nepokoušejte se tento produkt upravovat nebo vyrábět příslušenství, která nejsou doporučena pro použití s tímto nářadím. Každá taková změna nebo úprava je považována za případ nesprávného použití a může vést k nebezpečnému stavu, při kterém hrozí vážné zranění osob.
- ⚠ VAROVÁNÍ!** Před sestavením dílů, nastavováním nebo čištěním produktu, nebo pokud tento produkt nebudete používat, vždy vyjměte z produktu akumulátor.

Vložení/vyjmutí akumulátoru (není součástí příslušenství)

- ✿ Zablokujte spoušťový spínač nářadí stlačením blokovacího tlačítka do uzamknuté polohy.

- ⚠ UPOZORNĚNÍ:** Akumulátor není součástí příslušenství tohoto zařízení.

Vložení akumulátoru (Obr. 5)

- ✿ Umístěte zvýšené žebro akumulátoru do drážek v nářadí a pak zasuňte akumulátor do nářadí. Zatlačte dostatečnou silou až na konec tak, aby akumulátor zacvaknul na své místo.

Vyjmutí akumulátoru (Obr. 6)


- ✿ Stisknutím tlačítka pro uvolnění baterie uvolněte akumulátor. Vytáhněte akumulátor ven a vyjměte jej z nářadí.
- 📖 Poznámka:** Při vkládání akumulátoru do nářadí zajistěte, aby bylo zvýšené žebro na akumulátoru zarovnáno s drážkou v nářadí a západky správně zacvakly na své místo. Nesprávné připevnění akumulátoru může způsobit poškození vnitřních komponent.
- ⚠ VAROVÁNÍ!** Akumulátorová nářadí jsou vždy v provozním stavu. Proto, když nářadí nepoužíváte nebo když jej přenášíte po vašem boku, by mělo být blokovací tlačítko vždy stlačeno a v uzamknuté poloze.

SPUŠTĚNÍ/ZASTAVENÍ VYSOKOTLAKÉHO ČISTIČE

- ⚠ VAROVÁNÍ!** Držte tento vysokotlaký čistič pevně oběma rukama. Počítejte s tím, že se tento vysokotlaký čistič po aktivaci spouště z důvodu reakčních sil pohne. Pokud byste na to nemysleli, mohlo by dojít ke ztrátě ovládání a zranění vás či ostatních.
- 📖 Poznámka:** Nikdy tento přístroj nepokládejte a neponořujte do stojaté vody.

Spuštění vysokotlakého čističe (Obr. 7)

- ✿ Připojte konec sací hadice s filtrem ke zdroji vody.
- ✿ Vložte akumulátor.
- ✿ Nastavte blokovací tlačítko do odemknuté polohy.
- ✿ Stisknutím a podržením spoušťového spínače provedte spuštění.

 **Poznámka:** Při spuštění musí být tryska vzdálena 30–60 cm od čištěného povrchu; opatrně se pak přibližujte k povrchu, dokud není dosaženo požadované intenzity čištění. Pokud působí rozstřík z příliš krátké vzdálenosti, může dojít k poškození čištěného povrchu.

ZASTAVENÍ VYSOKOTLAKÉHO ČISTIČE











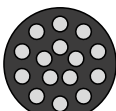

- ✿ Uvolněním spoušťového spínače zastavte proudění vody tryskou.
- ✿ Nastavte blokovací tlačítko do uzamknuté polohy.
- ✿ Vyjměte baterii.

SEŘÍZENÍ TLAKU PRO ČIŠTĚNÍ

- ✿ Vaše náradí umožňuje nastavení dvou úrovní tlaku pro čištění – „L“ a „H“. V přední části náradí je umístěno tlačítko pro volbu rychlosti „L“ nebo „H“ (**Obr. 8**).

VÝBĚR VZORU TRYSKY

- ☼ Před zahájením jakéhokoli čištění určete a vyberte nejlepší vzor čištění pro vaši práci. Další informace najdete v části Průvodce výběrem trysky (**Obr. 12**). Otáčejte trysku 6 v 1 tak dlouho, dokud není vybrána požadovaná poloha (**Obr. 9**).


| Obr. 12 Průvodce výběrem trysky | | |
|--|--|--|
|  | 0°  | Stříká přímý vodní sloupec. |
|  | 15°  | Stříká 15° vějířovitý vodní proud. |
|  | 25°  | Stříká 25° vějířovitý vodní proud. |
|  | 40°  | Stříká 40° vějířovitý vodní proud. |
|  |  | Vodní sloupec je vytlačován s pevným úhlem sklonu 45°. Vodní sloupec by mohl například směřovat nahoru, zatímco je vysokotlaký čistič otočen dolů. To lze použít například pro čištění dolní části vozidel nebo nábytku. |
|  |  | Režim sprchy. Nejlepší pro zavlažování. |

⚠ POZOR! Nikdy neměňte vzor rozstříku, aniž byste předtím vysokotlaký čistič zastavili a vyjmuli z něj baterii.

⚠ VAROVÁNÍ! Proud s vysokým tlakem může být v případě nesprávného použití nebezpečný. Je zakázáno směřovat trysku na osoby, zvířata, elektrická zařízení pod proudem nebo samotný spotřebič.

ZMĚNA VZORU TRYSKY

- ☼ Vypněte vysokotlaký čistič a zastavte přívod vody.
- ☼ Zapněte blokování spouště nastavením blokovacího tlačítka do uzamknuté polohy.
- ☼ Vyberte správný vzor trysky pro vaši práci.
Viz výše uvedená část VÝBĚR VZORU TRYSKY.

- ☼ Otáčejte trysku 6 v 1 tak dlouho, dokud není vybrána požadovaná poloha (**Obr. 10**). Zajistěte, aby byl symbol správného vzoru trysky umístěný na otočné desce trysky vyrovnán s indikační značkou  na pevné rozprašovací trubce (**Obr. 11**).
- ☼ Začněte v horní části umývané oblasti a postupujte směrem dolů, přičemž překrývejte jednotlivé záběry.

POUŽÍVÁNÍ LÁHVE NA MÝDLO

Láhev na mýdlo slouží k vytvoření pěny z čistícího prostředku pro důkladnější odstranění nečistot. Používá se ve spojení s vysokotlakým čističem.

7. ÚDRŽBA

⚠ VAROVÁNÍ! Aby nedošlo k vážnému zranění osob, před čištěním nebo prováděním jakékoli údržby vždy vyjměte akumulátor.

⚠ VAROVÁNÍ! Nikdy nepoužívejte pro čištění nebo oplachování tohoto produktu vodu nebo jakékoli tekutiny, a nevystavujte produkt dešti. Skladujte jej uvnitř v suchém prostředí. Živé tekutiny, voda a chemikálie by se mohly dostat do elektronických komponent a/nebo prostoru pro baterii v produktu, a poškodit elektronické komponenty a/nebo akumulátor, což by mohlo způsobit zkrat, zvýšené nebezpečí požáru a vážné zranění osob. Odstraňte jakékoli nánosy nečistot a úlomků občasným očištěním produktu suchým hadříkem.

SERVIS

⚠ VAROVÁNÍ! V případě, že preventivní údržbu provede neautorizovaná osoba, která způsobí nesprávné umístění vnitřních vodičů a komponent, může hrozit vážné nebezpečí. Doporučujeme vám, aby jakoukoli údržbu tohoto nářadí provádělo zákaznické servisní středisko společnosti Litheli.

ZÁKLADNÍ ÚDRŽBA

⚠ VAROVÁNÍ! Při provádění servisu vždy používejte pouze identické náhradní díly. Použití jakýchkoli jiných dílů může vytvářet nebezpečné situace nebo může dojít k poškození produktu.

Pravidelně kontrolujte, zda nedošlo k poškození produktu, zda nechybí nebo nejsou uvolněny některé díly, jako například šrouby, vruty, matice, krytky apod. Bezpečně dotáhněte všechny upevňovací prvky a krytky, a nepoužívejte tento produkt dříve, než budou všechny chybějící nebo poškozené díly vyměněny. S žádostí o pomoc se obraťte na zákaznické středisko společnosti Litheli.

ČIŠTĚNÍ PŘENOSNÉHO VYSOKOTLAKÉHO ČISTIČE

Při čištění plastových dílů nepoužívejte rozpouštědla. Většina plastů je náchylná k poškození způsobenému různými typy komerčně dostupných rozpouštědel a může být při jejich použití poškozena. Pro odstranění nečistot, prachu, oleje, maziva apod., používejte čistý hadřík.

⚠ VAROVÁNÍ! Vždy zabraňte tomu, aby se do kontaktu s plastovými díly dostaly brzdové kapaliny, benzín, produkty na bázi ropy, penetrační oleje apod. Chemikálie by mohly plast poškodit, oslabit nebo zničit, což by mohlo způsobit vážné zranění osob.

MAZÁNÍ ČERPADLA

Čerpadlo je v tomto přístroji namazáno dostatečným množstvím vysoce kvalitního maziva pro celou dobu životnosti při použití za normálních provozních podmínek. Proto není nutné žádné další mazání.

SKLADOVÁNÍ PŘENOSNÉHO VYSOKOTLAKÉHO ČISTIČE

Skladujte jej na suchém zastřešeném místě, kde nehrozí poškození povětrnostními vlivy. Tento produkt je nezbytné skladovat v místech, kde nemrzne. Před uskladněním vždy odstraňte vodu ze všech hadic a čerpadla.

- ☼ Vyměňte baterii a uložte ji na bezpečném místě mimo dosah dětí.
- ☼ Odpojte všechny hadice. Před vyjmutí baterie stiskněte přepínač, aby mohla z tohoto vysokotlakého čističe odtéct všechna voda.
- ☼ Rovnoměrně namotejte sací hadici a uložte ji k vysokotlakému čističi.
- ☼ Odeberte rozprašovací trubku způsobem popsáným v části SESTAVENÍ ROZPRAŠOVACÍ TRUBKY A TRYSKY 6 V 1. Uskladněte rozprašovací trubku a trysku v blízkosti čističe.
- ☼ Uskladněte tento přístroj a příslušenství v místech, kde nemrzne. Neskladujte jej poblíž pece nebo jiných zdrojů tepla, které by mohly vysušit těsnění čerpadla.

SKLADOVÁNÍ AKUMULÁTORU (Není součástí příslušenství)

- ☼ Chraňte baterie před vlhkostí a vodou.
- ☼ Skladujte baterie pouze při teplotách v rozsahu 5 °C (41 °F) až 40 °C (104 °F). Nenechávejte baterii například ve vozidle nebo v zařízení na přímém slunečním světle.
- ☼ Občas očistěte větrací otvory na baterii jemným, čistým a suchým kartáčkem. Výrazně kratší provozní doba po nabíjení signalizuje, že baterie je opotřebovaná a nastal čas ji vyměnit.
- ☼ Pokud nebudete tento produkt delší dobu používat, jednou za měsíc prosím nabijte a vybijte akumulátor.

8. ŘEŠENÍ PROBLÉMŮ

| Problém | Možná příčina | Řešení |
|---|--|---|
| Náradí se nespustí. | Akumulátor je vybitý. | Nabijte akumulátor. |
| | Akumulátor není správně nainstalován. | Zajistěte, aby byla baterie správně a pevně připojena k náradí. |
| | Spálený vypínač. | Kontaktujte zákaznický servis společnosti Litheli. |
| Zařízení se zapne, ale nečerpá žádnou vodu nebo není k nemá dostatečný tlak. | Vysokotlaká tryska je příliš vysoko nad hladinou zdroje vody. | Snižte polohu zařízení pod 1,5 m. |
| | Filtr hadice je ucpaný. | Vyměňte filtr hadice a opláchněte díly čistou vodou. |
| | Čerpadlo, hadice nebo jiné díly jsou zmrzlé v důsledku nízké okolní teploty. | Počkejte než čerpadlo, hadice nebo jiné díly rozmrznou. |
| | Na hadici jsou uzly. | Narovnejte hadici. |
| Tryska 6 v 1 je netěsná. | Symbol vybraného vzoru trysky není správně zarovnan s indikační značkou. | Zajistěte, aby byl symbol vzoru trysky zarovnan s indikační značkou na rozprašovací trubce. |
| Výstupní tlak se náhle zvyšuje. | Tryska 6 v 1 je ucpaná. | Vyměňte rozprašovací trubku (s tryskou 6 v 1) za novou. |
| Ze zařízení po zastavení vytéká voda. | V rozprašovací trubce a čerpadle je po zastavení zbytek vody. | Před uskladněním vypusťte všechnu vodu. |
| Při použití láhve na mýdlo se nerozstříkuje žádný čisticí prostředek. | Ucpaná láhev na mýdlo. | Očistěte ji pitnou vodou. |
| Tlak v zařízení není konzistentní. | Do zařízení se mohl nasát přídavný vzduch. | Zkontrolujte spojení mezi adaptérem hadice a sací hadicí. |
| | Je nastaven nízký tlak. | Není vyžadována žádná akce. |
| Zařízení se automaticky zastavuje. | Akumulátor je vybitý. | Vyměňte akumulátor za nový nebo nabijte akumulátor. |
| | Tryska 6 v 1 je ucpaná. Je aktivována proudová ochrana. | Odstraňte trysku 6 v 1 s rozprašovací trubkou a zapněte zařízení. Pokud zařízení funguje správně, vyměňte rozprašovací trubku (s tryskou 6 v 1) za novou. |

9. LIKVIDACE



Toto zařízení, dobíjecí baterie, příslušenství a obaly musí být rozříděny, aby byla zajištěna jejich ekologická recyklace.

Nevyhazujte elektrické nářadí a baterie nebo nabíjecí baterie do běžného domácího odpadu!

Pouze pro země Evropské unie:



Podle evropské směrnice 2012/19/EU a v souladu s evropskou směrnicí 2006/66/ES musí být elektrické nářadí, které již není použitelné, a vadné nebo použité akumulátory/baterie rozříděny odděleně a zlikvidovány tak, aby nedošlo k ohrožení životního prostředí.

POKYNY A INFORMACE K LIKVIDACI VYŘAZENÝCH OBALOVÝCH MATERIÁLŮ

Odevzdejte veškerý použitý obalový materiál na místě, které je určeno místními úřady pro likvidaci odpadu.

LIKVIDACE VYŘAZENÝCH ELEKTRICKÝCH A ELEKTRONICKÝCH ZAŘÍZENÍ



Tento symbol na produktech nebo v přiložené dokumentaci znamená, že vyřazené elektrické nebo elektronické produkty nesmí být vyhazovány do běžného komunálního odpadu. Odevzdejte tyto produkty na určených sběrných místech, kde bude provedena jejich správná likvidace, obnovení a recyklace. V některých státech Evropské unie nebo v některých evropských zemích můžete při nákupu odpovídajícího nového produktu vrátit vaše produkty místnímu prodejci. Správnou likvidací tohoto produktu pomáháte chránit cenné přírodní zdroje a zabráníte možným negativním dopadům na životní prostředí a lidské zdraví, ke kterým by mohlo dojít v důsledku nesprávné likvidace odpadu. Další podrobnosti vám poskytnou místní úřady nebo nejbližší sběrný dvůr. V případě nesprávné likvidace tohoto druhu odpadu mohou být uloženy pokuty v souladu s platnými národními předpisy.

Pro společnosti v zemích Evropské unie

Chcete-li zlikvidovat elektrická nebo elektronická zařízení, vyžádejte si potřebné informace od vašeho prodejce nebo dodavatele.

Likvidace v zemích mimo Evropskou unii

Chcete-li tento produkt zlikvidovat, požádejte místní úřady nebo prodejce o nezbytné informace o způsobu likvidace.



Tento produkt splňuje všechny základní požadavky všech příslušných směrnic EU.

Text, design a technické specifikace se mohou změnit bez předchozího upozornění a vyhraujeme si právo na provádění těchto změn.

Uživatelská příručka v originálním jazyce.

10. PROHLÁŠENÍ O SHODĚ



FAST ČR, a.s.
 Černokostecká 2111, 100 00 Praha 10, Czech Republic
 tel.: +420 323 204 111, fax: +420 323 204 110

EU PROHLÁŠENÍ O SHODĚ

Produkt/ značka: Akumulátorový vysokotlaký čistič / **FIELDMANN**

Typ/ model: **FDW 70905-0** jako výrobní model Q0W-WYT01-18Li
 DC 20 V; 150 W, IPX0, Třída III

Výrobce: FAST ČR, a.s.
 Černokostecká 2111, 100 00 Praha 10, Czech Republic
 VAT no: CZ26726548

Výrobek je ve shodě s níže uvedenými směrniciemi a nařízeními:

Directive LVD 2014/35/EU

Directive EMC 2014/30/EU

Directive RoHS 2011/65/EU

a normami:

EN 60335-1:2012+A11+A13+A1+A14+A2

EN 60335-2-54:2008+A1+A11

EN 62233:2008

EN 55014-1:2017

EN 55014-2:2015



Vydáno v : Praze

Jméno: Ing. Zdeněk Pech
 Chairman of the Board

Datum vydání: 4. 12. 2020

Podpis:

FAST FAST ČR, a.s.
 Černokostecká 2111, 100 00 Praha 10
 IČO: 26726548 tel.: +420 323 204 111
 DIČ: CZ26726548 fax: +420 323 204 110



20V_{LITHION}
FASTPOWER



 **FIELDMANN**[®]
Home & Garden Performance