



FIELDMANN[®]
Home & Garden Performance



FDU 2003-E

English	7
Čeština	25
Slovenčina	43
Magyarul	61
Polski	79
Русский	97

1



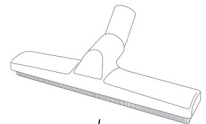
10



14

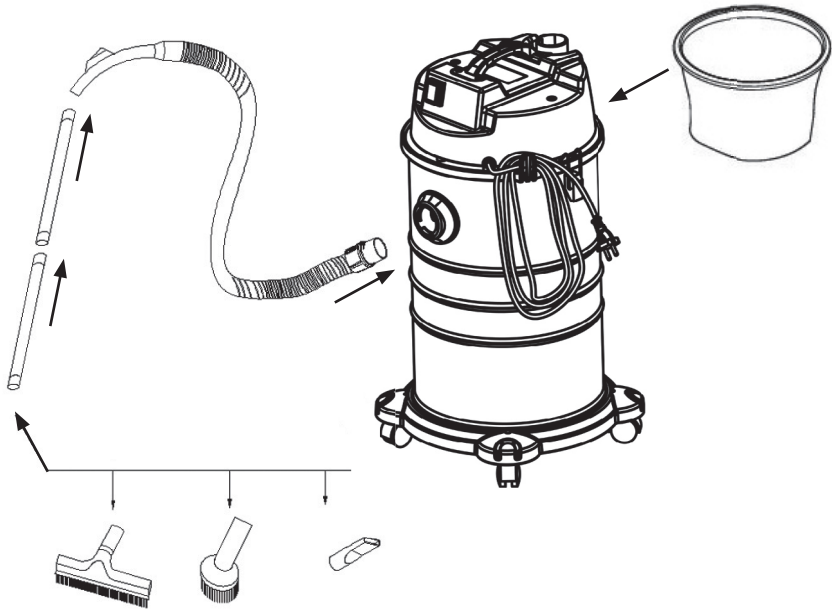


16

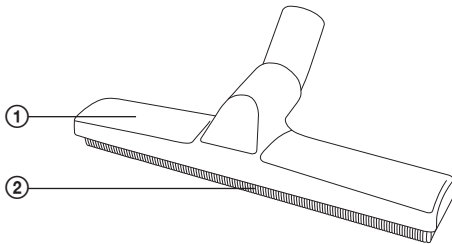


15

2



3



Vysavač na mokro-suché vysávání

NÁVOD K OBSLUZE

Děkujeme vám, že jste si zakoupili tento vysavač na popel. Než ho začnete používat, přečtěte si, prosím, pozorně tento návod k obsluze a uschovejte jej pro případ dalšího použití.

OBSAH

OBRAZOVÁ PŘÍLOHA	3
1. VŠEOBECNÉ BEZPEČNOSTNÍ PŘEDPISY	26
OBECNÉ BEZPEČNOSTNÍ POKYNY	27
2. VYSVĚTLENÍ ŠTÍTKŮ S POKYNY NA STROJI	31
3. POPIS STROJE A OBSAH DODÁVKY	32
4. DŮLEŽITÉ BEZPEČNOSTNÍ POKYNY	33
5. BEZPEČNOSTNÍ OPATŘENÍ	36
6. MONTÁŽ VYSAVAČE	37
7. POKYNY K OBSLUZE	37
8. ČIŠTĚNÍ FILTRU	37
9. TECHNICKÉ ÚDAJE	38
10. LIKVIDACE	39
11. PROHLÁŠENÍ O SHODĚ	40

1. VŠEOBECNÉ BEZPEČNOSTNÍ PŘEDPISY

Důležitá bezpečnostní upozornění


- ✿ Výrobek pečlivě vybalte a dejte pozor, abyste nevyhodili žádnou část obalového materiálu dříve, než najdete všechny součásti výrobku.
- ✿ Výrobek uchovávejte na suchém místě mimo dosah dětí.
- ✿ Čtete všechna upozornění a pokyny. Zanedbání při dodržování varovných upozornění a pokynů mohou mít za následek úraz elektrickým proudem, požár a/nebo těžká poranění.

Obal

Výrobek je umístěn v obalu bránícím poškozením při transportu. Tento obal je surovinou a lze jej proto odevzdat k recyklaci.

Návod k použití

Než začnete se strojem pracovat, přečtěte si následující bezpečnostní předpisy a pokyny k používání. Seznamte se s obslužnými prvky a správným používáním zařízení. Návod pečlivě uschovejte pro případ pozdější potřeby. Minimálně po dobu záruky doporučujeme uschovat originální obal včetně vnitřního balicího materiálu, pokladní doklad a záruční list. V případě přepravy zabalte stroj zpět do originální krabice od výrobce, zajistíte si tak maximální ochranu výrobku při případném transportu (např. stěhování nebo odeslání do servisního místa).

-  **Poznámka:** Předáváte-li stroj dalším osobám, předejte jej společně s návodem. Dodržování přiloženého návodu k obsluze je předpokladem řádného používání stroje. Návod k obsluze obsahuje rovněž pokyny pro obsluhu, údržbu a opravy.

Výrobce nepřebírá odpovědnost za nehody nebo škody vzniklé následkem nedodržování tohoto návodu.

OBEČNÉ BEZPEČNOSTNÍ POKYNY

Tyto bezpečnostní pokyny si pečlivě prostudujte, zapamatujte a uschovejte

⚠ UPOZORNĚNÍ! Při používání elektrických strojů a elektrického nářadí je nutno respektovat a dodržovat následující bezpečnostní pokyny z důvodů ochrany před úrazem elektrickým proudem, zraněním osob a nebezpečím vzniku požáru. Výrazem „elektrické nářadí“ je ve všech níže uvedených pokynech myšleno jak elektrické nářadí napájené ze sítě (napájecím kabelem), tak nářadí napájené z baterií (bez napájecího kabelu). Uschovejte všechna varování a pokyny pro příští použití.

Pracovní prostředí

- ✿ Udržujte pracovní prostor v čistém stavu a dobře osvětlen. Nepořádek a tmavá místa na pracovišti bývají příčinou úrazů. Ukliděte nářadí, které právě nepoužíváte.
- ✿ Nepoužívejte elektrické nářadí v prostředí s nebezpečím vzniku požáru nebo výbuchu, to znamená v místech, kde se vyskytují hořlavé kapaliny, plyny nebo prach. V elektrickém nářadí vzniká na komutátoru jiskření, které může být příčinou vznícení prachu nebo výparů.
- ✿ Při používání el. nářadí zamezte přístupu nepovolaných osob, zejména dětí, do pracovního prostoru! Budete-li vyrušováni, můžete ztratit kontrolu nad prováděnou činností. V žádném případě nenechávejte el. nářadí bez dohledu. Zabraňte zvířatům přístup k zařízení.

Elektrická bezpečnost

- ✿ Vidlice napájecího kabelu elektrického nářadí musí odpovídat sířové zásuvce. Nikdy jakýmkoliv způsobem neupravujte vidlici. K nářadí, které má na vidlici napájecího kabelu ochranný kolík, nikdy nepoužívejte rozdvojky ani jiné adaptéry. Nepoškozené vidlice a odpovídající zásuvky omezí nebezpečí úrazu elektrickým proudem. Poškozené nebo zamotané napájecí kabely zvyšují nebezpečí úrazu elektrickým proudem. Pokud je sířový kabel poškozen, je nutno jej nahradit novým sířovým kabelem, který je možné získat v autorizovaném servisním středisku nebo u dovozce.
- ✿ Vyvarujte se dotyku těla s uzemněnými předměty, jako např. potrubí, tělesa ústředního topení, sporáky a chladničky. Nebezpečí úrazu elektrickým proudem je větší, je-li vaše tělo spojeno se zemí.
- ✿ Nevystavujte elektrické nářadí dešti, vlhku nebo mokru. Elektrického nářadí se nikdy nedotýkejte mokřýma rukama. Elektrické nářadí nikdy neumývejte pod tekoucí vodou ani ho neponořujte do vody.
- ✿ Nepoužívejte napájecí kabel k jinému účelu, než pro jaký je určen. Nikdy nenoste a netahejte elektrické nářadí za napájecí kabel. Nevytahujte vidlici ze zásuvky tahem za kabel. Zabraňte mechanickému poškození elektrických kabelů ostrými nebo horkými předměty.
- ✿ El. nářadí bylo vyrobeno výlučně pro napájení střídavým el. proudem. Vždy zkontrolujte, že elektrické napětí odpovídá údajům uvedenému na typovém štítku nářadí.

- ✿ Nikdy nepracujte s nářadím, které má poškozený el. kabel nebo vidlici, nebo spadlo na zem a je jakýmkoliv způsobem poškozené.
- ✿ V případě použití prodlužovacího kabelu vždy zkontrolujte, že jeho technické parametry odpovídají údajům uvedeným na typovém štítku nářadí. Je-li elektrické nářadí používáno venku, používejte prodlužovací kabel vhodný pro venkovní použití. Při použití prodlužovacích bubnů je nutné je rozvinout, aby nedocházelo k přehřátí kabelu.
- ✿ Je-li elektrické nářadí používáno ve vlhkých prostorech nebo venku, je povoleno jej používat pouze, pokud je zapojeno do el. obvodu s proudovým chráničem ≤ 30 mA. Použití el. obvodu s chráničem /RCD/ snižuje riziko úrazu elektrickým proudem.
- ✿ Ruční el. nářadí držte výhradně za izolované plochy určené k uchopení, protože při provozu může dojít ke kontaktu řezacího či vrtacího příslušenství se skrytým vodičem nebo s napájecí šňůrou nářadí.

Bezpečnost osob

- ✿ Při používání elektrického nářadí buďte pozorní a ostražití, věnujte maximální pozornost činnosti, kterou právě provádíte. Soustřeďte se na práci. Nepracujte s elektrickým nářadím pokud jste unaveni, nebo jste-li pod vlivem drog, alkoholu nebo léků. I chvilková nepozornost při používání elektrického nářadí může vést k vážnému poranění osob. Při práci s el. nářadím nejezte, nepijte a nekuřte.
- ✿ Používejte ochranné pomůcky. Vždy používejte ochranu zraku. Používejte ochranné prostředky odpovídající druhu práce, kterou provádíte. Ochranné pomůcky jako např. respirátor, bezpečnostní obuv s protiskluzovou úpravou, pokrývka hlavy nebo ochrana sluchu používané v souladu s podmínkami práce snižují riziko poranění osob.
- ✿ Vyvarujte se neúmyslného zapnutí nářadí. Nepřenášejte nářadí, které je připojeno k elektrické síti, s prstem na spínači nebo na spoušti. Před připojením k elektrickému napájení se ujistěte, že spínač nebo spoušť jsou v poloze „vypnuto“. Přenášení nářadí s prstem na spínači nebo zapojování vidlice nářadí do zásuvky se zapnutým spínačem může být příčinou vážných úrazů.
- ✿ Před zapnutím nářadí odstraňte všechny seřizovací klíče a nástroje. Seřizovací klíč nebo nástroj, který zůstane připevněn k otáčející se části elektrického nářadí může být příčinou poranění osob.
- ✿ Vždy udržujte stabilní postoj a rovnováhu. Pracujte jen tam, kam bezpečně dosáhnete. Nikdy nepřeceňujte vlastní sílu. Nepoužívejte elektrické nářadí, jste-li unaveni.
- ✿ Oblékejte se vhodným způsobem. Používejte pracovní oděv. Nenoste volné oděvy ani šperky. Dbejte na to, aby se vaše vlasy, oděv, rukavice nebo jiná část vašeho těla nedostala do přílišné blízkosti rotujících nebo rozpálených částí el.nářadí.
- ✿ Připojte zařízení k odsávání prachu. Jestliže má nářadí možnost připojení zařízení pro zachycování nebo odsávání prachu, zajistěte, aby došlo k jeho řádnému připojení a používání. Použití těchto zařízení může omezit nebezpečí vznikající prachem.
- ✿ Pevně upevněte obrobek. Použijte truhlářskou svěrku nebo svěrák pro upevnění dílu, který budete obrábět.

- ✿ Nepoužívejte elektrické nářadí pokud jste pod vlivem alkoholu, drog, léků nebo jiných omamných či návykových látek.
- ✿ Toto zařízení není určeno pro použití osobami (včetně dětí) se sníženými fyzickými, smyslovými nebo mentálními schopnostmi nebo s nedostatkem zkušeností a znalostí, pokud nejsou pod dozorem nebo nedostali pokyny s ohledem na použití zařízení od osoby zodpovědné za jejich bezpečnost. Děti musí být pod dozorem, aby jste se ujistili, že si nehrají se zařízením.

Používání elektrického nářadí a jeho údržba

- ✿ El. nářadí vždy odpojte z el. sítě v případě jakéhokoliv problému při práci, před každým čištěním nebo údržbou, při každém přesunu a po ukončení práce! Nikdy nepracujte s el. nářadím, pokud je jakýmkoliv způsobem poškozené.
- ✿ Pokud začne nářadí vydávat abnormální zvuk nebo zápach, okamžitě ukončete práci.
- ✿ Elektrické nářadí nepřetěžujte. Elektrické nářadí bude pracovat lépe a bezpečněji, pokud jej budete provozovat v otáčkách, pro které bylo navrženo. Používejte správné nářadí, které je určeno pro danou činnost. Správné nářadí bude lépe a bezpečněji vykonávat práci, pro kterou bylo zkonstruováno.
- ✿ Nepoužívejte elektrické nářadí, které nelze bezpečně zapnout a vypnout ovládacím spínačem. Používání takového nářadí je nebezpečné. Vadné spínače musí být opraveny certifikovaným servisem.
- ✿ Odpojte nářadí od zdroje elektrické energie předtím, než začnete provádět jeho seřizování, výměnu příslušenství nebo údržbu. Toto opatření zamezí nebezpečí náhodného spuštění.
- ✿ Nepoužívané elektrické nářadí ukládejte a uschovejte tak, aby bylo mimo dosah dětí a nepovolaných osob. Elektrické nářadí v ruce nezkušených uživatelů může být nebezpečné. Elektrické nářadí skladujte na suchém a bezpečném místě.
- ✿ Udržujte elektrické nářadí v dobrém stavu. Pravidelně kontrolujte seřízení pohyblivých se částí a jejich pohyblivost. Kontrolujte zda nedošlo k poškození ochranných krytů nebo jiných částí, které mohou ohrozit bezpečnou funkci elektrického nářadí. Je-li nářadí poškozeno, před dalším použitím zajistěte jeho řádnou opravu. Mnoho úrazů je způsobeno špatně udržovaným elektrickým nářadím.
- ✿ Řezací nástroje udržujte ostré a čisté. Správně udržované a naostřené nástroje usnadňují práci, omezují nebezpečí zranění a práce s nimi se snáze kontroluje. Použití jiných příslušenství než těch, která jsou uvedena v návodu k obsluze mohou způsobit poškození nářadí a být příčinou zranění.
- ✿ Elektrické nářadí, příslušenství, pracovní nástroje atd. používejte v souladu s těmito pokyny a takovým způsobem, který je předepsán pro konkrétní elektrické nářadí a to s ohledem na dané podmínky práce a druh prováděné práce. Používání nářadí k jiným účelům, než pro jaké je určeno, může vést k nebezpečným situacím.

Používání akumulátorového nářadí

- ✿ Před vložením akumulátoru se přesvědčte, že je vypínač v poloze „0-vypnuto“. Vložení akumulátoru do zapnutého nářadí může být příčinou nebezpečných situací.
- ✿ K nabíjení akumulátorů používejte pouze nabíječky předepsané výrobcem. Použití nabíječky pro jiný typ akumulátoru může mít za následek jeho poškození a vznik požáru.
- ✿ Používejte pouze akumulátory určené pro dané nářadí. Použití jiných akumulátorů může být příčinou zranění nebo vzniku požáru.
- ✿ Pokud není akumulátor používán, uchovávejte ho odděleně od kovových předmětů jako jsou svorky, klíče, šrouby a jiné drobné kovové předměty, které by mohly způsobit spojení jednoho kontaktu akumulátoru s druhým. Zkratování akumulátoru může zapříčinit zranění, popáleniny nebo vznik požáru.
- ✿ S akumulátory zacházejte šetrně. Při nešetrném zacházení může z akumulátoru uniknout chemická látka. Vyvarujte se kontaktu s touto látkou a pokud i přesto dojde ke kontaktu, vymyjte postižené místo proudem tekoucí vody. Pokud se chemická látka dostane do očí, vyhledejte ihned lékařskou pomoc. Chemická látka z akumulátoru může způsobit vážná poranění.

Servis

- ✿ Nevyměňujte části nářadí, neprovádějte sami opravy, ani jiným způsobem nezasahujte do konstrukce nářadí. Opravy nářadí svěřte kvalifikovaným osobám.
- ✿ Každá oprava nebo úprava výrobku bez oprávnění naší společnosti je nepřipustná (může způsobit úraz, nebo škodu uživateli).
- ✿ Elektrické nářadí vždy nechte opravit v certifikovaném servisním středisku. Používejte pouze originální nebo doporučené náhradní díly. Zajistěte tak bezpečnost Vaši i Vašeho nářadí.

2. VYSVĚTLENÍ ŠTÍTKŮ S POKYNY NA STROJI



Tento produkt je vyroben v souladu se schválenými normami.



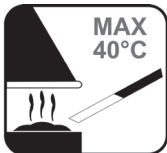
Tento výrobek je opatřen certifikátem bezpečnosti.



Před použitím stroje si pozorně přečtěte návod k obsluze.



Nevysávejte žhavé uhlíky, hořící předměty, předměty přesahující teplotu 40°C (104°F).



3. POPIS STROJE A OBSAH DODÁVKY

Popis stroje (viz obr. 1)

- 1 – vypínač
- 2 – držadlo
- 3 – horní kryt motoru
- 4 – kryt tělesa motoru
- 5 – napájecí kabel
- 6 – sběrná nádoba
- 7 – svorky
- 8 – podstavec
- 9 – kolečka
- 10 – filtr
- 11 – plastová trubka
- 12 – plastová hadice
- 13 – přípojka hadice
- 14 – kulatý kartáč
- 15 – podlahová hubice
- 16 – štěrbinová hubice

Obsah dodávky

Stroj vyjměte opatrně z obalu a zkontrolujte, zda jsou následující díly kompletní:

- ✿ Vysavač
- ✿ 4x pojezdová kolečka
- ✿ Bavlněný filtr
- ✿ Plastová hadice
- ✿ 2x plastová trubka
- ✿ Kulatý kartáč
- ✿ Podlahová hubice
- ✿ Štěrbinová hubice
- ✿ Záruční list
- ✿ Návod k obsluze

Pokud díly chybí nebo jsou poškozeny, obraťte se, prosím, na prodejce, kde jste stroj zakoupili.

4. DŮLEŽITÉ BEZPEČNOSTNÍ POKYNY

⚠ POZOR! Dodržujte následující pokyny na eliminaci rizika požáru, zasažení elektrickým proudem a úrazu.

⚠ POZOR! VAROVÁNÍ!

Neodpovídající prodlužovací přívody mohou být nebezpečné. Používá-li se prodlužovací přívod, musí být vidlice i zásuvka ve vodotěsném provedení a spojení se musí udržovat v suchu a bez spojení se zemí. Doporučuje se, aby toto bylo provedeno pomocí navijáku přívodu, který udržuje zásuvku nejméně 60 mm nad zemí.

⚠ POZOR! VAROVÁNÍ!

Vždy vypnout hlavní vypínač, ponecháte-li stroj bez dozoru.

- * Nikdy nevysávejte hořící nebo dýmavé předměty, např. žhavé uhlíky, nedopalky cigaret nebo sirky.
- * Nepoužívejte vysavač bez nainstalovaného filtru.
- * Nenechávejte nikdy spotřebič bez dozoru, pokud je pod napětím. Zástrčku vytáhněte ze síťové zásuvky, pokud nebudete spotřebič delší čas používat a rovněž před každou činností spojenou s jeho údržbou.
- * Nepoužívejte nikdy spotřebič ve venkovním prostředí a na vlhkém povrchu, hrozilo by riziko zasažení elektrickým proudem. Tento spotřebič není hračka pro děti. V případě, že tento spotřebič obsluhuje dítě nebo je používán v blízkosti dětí, musí být nad dětmi zajištěn přísný dohled.
- * Používejte spotřebič přesně podle pokynů, které jsou uvedeny v tomto návodu k obsluze, a používejte pouze příslušenství doporučené výrobcem.
- * Nepoužívejte spotřebič, pokud jeho napájecí kabel nebo zástrčka vykazují známky poškození. Obratě se na zákaznický servis v případech, kdy zjistíte poruchu funkčnosti Vašeho spotřebiče, pokud spotřebič spadl na zem, došlo k jeho poškození, byl ponechán ve venkovním prostředí nebo došlo ke kontaktu s vodou.
- * Netahejte za napájecí kabel a nepoužívejte kabel jako držadlo při přenášení spotřebiče. Dbejte na to, abyste kabel nepřivřeli do dveří a aby kabel nebyl tažen přes ostré hrany a rohy. Dbejte rovněž na to, abyste při práci nepřejížděli kolečky přes kabel spotřebiče. Chraňte kabel před kontaktem s horkými povrchy.
- * Při odpojování spotřebiče od přívodu elektrického proudu nevytrhávejte zástrčku ze zásuvky tahem za kabel, držte vždy za zástrčku.
- * Při manipulaci se spotřebičem mějte ruce vždy suché.
- * Do otvorů spotřebiče nezasouvejte žádné cizí předměty a pokud jsou tyto otvory ucpané, neuvádějte spotřebič do chodu. Otvory udržujte čisté a odstraňujte prach, usazené zbytky, vlasy a všechny ostatní nečistoty, které by nepříznivě ovlivnily proudění vzduchu.
- * Mějte Vaše vlasy, volný oděv, prsty a všechny další částí těla mimo dosah pohyblivých částí spotřebiče.

- ✿ Všechny ovládací prvky spotřebiče nejprve vypněte a teprve poté odpojte zástrčku ze síťové zásuvky.
- ✿ Budte zvláště opatrní při vysávání schodů.
- ✿ Nikdy nevysávejte kapaliny, hořlavé nebo výbušné látky, např. benzín, a nepoužívejte vysavač v blízkosti těchto látek.
- ✿ Pokud potřebujete navinout kabel, držte jeho zástrčku pevně v ruce. Při navíjení kabelu nenechávejte jeho zástrčku volně kmitat v prostoru.
- ✿ Před nasazováním sací hadice vytáhněte nejprve zástrčku ze síťové zásuvky.
- ✿ Nikdy nepoužívejte vysavač bez nainstalovaného sáčku na prach a/nebo filtru.
- ✿ Poškozený přívodní kabel tohoto spotřebiče musí z bezpečnostních důvodů vyměnit výrobce, jeho servisní pracoviště.
- ✿ Tento spotřebič není určen k tomu, aby jej obsluhovaly osoby (včetně dětí do 8 let věku) s omezenými fyzickými, smyslovými a duševními schopnostmi nebo osoby s nedostatečnými zkušenostmi a/nebo vědomostmi. Obsluha tohoto spotřebiče těmito osobami je možná pouze za předpokladu, že na jejich bezpečnost bude dohlížet kompetentní osoba nebo že je tato osoba poučí, jak daný spotřebič správně obsluhovat. Děti musí zůstat pod dohledem, aby tak bylo zajištěno, že si se spotřebičem nebudou hrát.
- ✿ Výrobek pečlivě vybalte a dejte pozor, abyste nevyhodili žádnou část obalového materiálu dřívě, než najdete všechny součásti výrobku.
- ✿ Tento výrobek není určen pro osoby (včetně dětí) se sníženou fyzickou, smyslovou nebo mentální schopností nebo osoby s omezenými zkušenostmi a znalostmi, pokud nad nimi není veden odborný dohled nebo podány instrukce zahrnující použití tohoto výrobku osobou odpovědnou za jejich bezpečnost.
- ✿ Nikdy nepoužívejte příslušenství, které není dodáváno s tímto výrobkem nebo pro něj není určeno.
- ✿ V žádném případě neopravuje výrobek sami a neprovádějte na něm žádné úpravy - nebezpečí úrazu elektrickým proudem! Veškeré opravy a seřízení tohoto výrobku svěřte odborné firmě /servisu. Záсахem do výrobku během platnosti záruky se vystavujete riziku ztráty záručních plnění.
- ✿ Nikdy nepoužívejte výrobek, pokud máte mokré ruce nebo nohy.
- ✿ Výrobek používejte a uchovávejte mimo dosah hořlavých a těkavých látek.
- ✿ Výrobek nevystavujte extrémním teplotám, přímému slunečnímu záření, nadměrné vlhkosti a neumísťujte jej do nadměrně prašného prostředí.
- ✿ Výrobek neumísťujte do blízkosti topných těles, otevřeného ohně a jiných spotřebičů nebo zařízení, která jsou zdroji tepla.
- ✿ Nepoužívejte výrobek k jiným účelům, než pro které je určen.
- ✿ Před připojením výrobku k síťové zásuvce se ujistěte, že napětí uvedené na štítku výrobku odpovídá napětí ve vaší zásuvce.

- ✿ Nepokládejte síťový kabel v blízkosti horkých ploch nebo přes ostré předměty. Na síťový kabel nepokládejte těžké předměty, kabel umístěte tak, aby se po něm nešlapalo a aby se o něj nezakopávalo. Dbejte na to, aby se síťový kabel nedotýkal horkého povrchu.
- ✿ Pokud je síťový kabel výrobku poškozen, jeho výměnu svěřte odbornému servisu nebo podobně kvalifikované osobě, aby se zabránilo vzniku nebezpečné situace. Výrobek s poškozeným síťovým kabelem nebo vidlicí síťového kabelu je zakázáno používat.
- ✿ Nevytahujte zástrčku přívodu z el. zásuvky tahem za napájecí přívod.
- ✿ Výrobek nepostříkujte vodou ani jinou tekutinou.
Výrobek neponořujte do vody nebo jiné tekutiny.
- ✿ Pokud výrobek právě nepoužíváte nebo nebudete používat, vypněte jej a vytáhněte zástrčku z el. zásuvky. Před čištěním postupujte stejným způsobem.
- ✿ Výrobek nikdy nenechávejte v chodu bez dozoru.
- ✿ Před každým uložením nechte výrobek dokonale vychladnout.
- ✿ Pokud bude výrobek používán v blízkosti dětí, dbejte zvýšené opatrnosti. Výrobek vždy umísťujte mimo jejich dosah. Děti by měly být pod dozorem, aby se zajistilo, že si s výrobkem nebudou hrát.
- ✿ Přívod elektrické energie musí být proveden kvalifikovaným elektrotechnikem, doporučuje se aby byl přívod el. energie vybaven buď proudovým chráničem s vybavovací schopností 30mA/30ms ,nebo zařízením hlídajícím uzemňovací obvod (informujte se u svého elektroinstalatéra o možnostech instalace).
- ✿ Násilné tahání za síťový kabel může způsobit jeho poškození.
- ✿ Abyste se vyhnuli poškození hadice, nešlapejte na ni ani ji nepřehýbejte násilím. Výrobek nepoužívejte se zlomenou nebo jinak poškozenou hadicí.
- ✿ Nepřejíždějte síťový kabel výrobkem.
- ✿ Tento výrobek je vybaven tepelnou pojistkou - dojde-li k přehřátí motoru nebo čerpadla, tepelná pojistka přístroj vypne. Jakmile se motor nebo čerpadlo ochladí, výrobek je možné opět spustit. Upozornění!!! Aby se zabránilo nebezpečí vlivem náhlého znovunastavení tepelné pojistky, nesmí být tento spotřebič napájen přes externí spínací zařízení takové, jako je časový spínač, nebo nesmí být připojen k obvodu , jehož vlastností je pravidelné zapínání a vypínání.
- ✿ Vysokotlaký proud může být v případě nesprávného použití nebezpečný. je zakázáno otáčet proud na jiné osoby, sebe sama, zvířata, elektrická zařízení nebo vysokotlaký čistič.
- ✿ Pistoli ani nástavec nikdy nepřikládejte k očím ani uším.
- ✿ Pokud je nutné použít prodlužovací kabel k síťovému přívodu, musí mít tento kabel vodotěsnou konstrukci.
- ✿ Výrobce neodpovídá za škody způsobené nesprávným použitím spotřebiče a jeho příslušenství (poranění, popálení, opaření, požár, znehodnocení potravin atd.)

5. BEZPEČNOSTNÍ OPATŘENÍ

Vysávání vody

- ✿ Při vysávání vody nasadte na teleskopickou trubici speciální podlahovou hubici s gumovými stěrkami. V žádném případě nepoužívejte pro mokré vysávání kobercovou hubici s kovovou spodní plochou - hrozí nebezpečí koroze!
- ✿ Pokud dojde během vysávání vody k naplnění nádoby na maximum, zastaví bezpečnostní plovák sání a značně se zvýší hlučnost motoru. Další vysávání je možné až po vyprázdnění nádoby.

⚠ UPOZORNĚNÍ: Pokud se vysavač v průběhu vysávání vody převrátí, je před jeho dalším použitím nezbytně nutné nechat motor vysavače prověřit v servisu.

⚠ UPOZORNĚNÍ: Nikdy nepoužívejte tento vysavač jako plnohodnotnou náhradu za čerpadla, tzn. nevysávajte vodu z nádrží, van, akvárií atp. Vlivem velkého tlaku by mohlo dojít k poškození těsnění na hadici.

⚠ UPOZORNĚNÍ: Po ukončení vysávání vody je nutné nechat vysavač běžet ještě asi 30 sekund, aby se nasála zbylá voda i z trubice a hadice.

Zapnutí (vypnutí) vysavače

- ✿ Pro zapnutí (vypnutí) vysavače stiskněte tlačítko I/O na těle vysavače.

Regulace sání

- ✿ Sání můžete regulovat otočným kolečkem na těle přístroje a v menším rozsahu také posuvnou klapkou na držadle hadice.

6. MONTÁŽ VYSAVAČE

Před montáží nebo demontáží jednotlivých dílů příslušenství vždy nejdříve odpojte zástrčku ze síťové zásuvky.

- * Připravte si všechny díly příslušenství.
- * Na rukojeť hadice nasadte trubici.
- * Pružnou hadici sestavte podle obrázku a její konec s přípojkou zasuňte do sacího otvoru na horní straně vysavače. Zatlačte směrem dovnitř, ve správné poloze hadice se ozve cvaknutí.
- * Nainstalovat filtr.
- * Připojit kola.

7. POKYNY K OBSLUZE

Zapnutí a vypnutí

- * Vysavač se zapíná pomocí vypínače I/O na těle vysavače - poloha I.

Po vypnutí vysavače

- * Po ukončení vysávání vypněte spotřebič vypínačem a vytáhněte zástrčku ze síťové zásuvky. Hadici vytáhněte ze sacího otvoru, vytažení hadice vyžaduje použití mírnější síly. Na závěr odstraňte ze sběrné nádoby nahromaděný prach.
- * Filtr vyčistěte nebo vyměňte.

8. ČIŠTĚNÍ FILTRU

- * Filtr doporučujeme čistit alespoň jednou měsíčně nebo v případě jeho viditelného znečištění či omezené sací síly a zvýšeného zvuku motoru než je běžné.
- * Vysavač nesmíte nikdy používat bez nainstalovaného filtru. Provoz vysavače bez nainstalovaného filtru vede k poškození motoru.
- * Před čištěním filtru vždy odpojte vysavač od přívodu napětí.
- * Filtr nelze čistit v myčce na nádobí.
- * Na vysušení filtru nepoužívejte fén na vlasy.
- * Nejlepší způsob je filtr manuálně vyklepat.

9. TECHNICKÉ ÚDAJE

VYSAVAČ NA MOKROSUCHÉ VYSÁVÁNÍ:	
Napětí /frekvence	230 V/50 Hz
Příkon	1 400 W
Sání popela	do 40°C
Filtr	Bavlněný filtr
Kovová nádoba	30 l
Plastová hadice	1,5 m
Pojezdová kolečka	4 ks
Hmotnost	4 kg
Přívodní kabel	4,3 m
Hlučnost	80 dB(A)

Uživatelská příručka je v originálním jazyce.

10. LIKVIDACE

POKYNY A INFORMACE O NAKLÁDÁNÍ S POUŽITÝM OBALEM

Použitý obalový materiál odložte na místo určené obcí k ukládání odpadu.

LIKVIDACE POUŽITÝCH ELEKTRICKÝCH A ELEKTRONICKÝCH ZAŘÍZENÍ



Tento symbol na produktech anebo v průvodních dokumentech znamená, že použité elektrické a elektronické výrobky nesmí být přidány do běžného komunálního odpadu. Ke správné likvidaci, obnově a recyklaci předejte tyto výrobky na určená sběrná místa. Alternativně v některých zemích Evropské unie nebo jiných evropských zemích můžete vrátit své výrobky místnímu prodejci při koupi ekvivalentního nového produktu. Správnou likvidací tohoto produktu pomůžete zachovat cenné přírodní zdroje a napomáháte prevenci potenciálních negativních dopadů na životní prostředí a lidské zdraví, což by mohly být důsledky nesprávné likvidace odpadů. Další podrobnosti si vyžádejte od místního úřadu nebo nejbližšího sběrného místa. Při nesprávné likvidaci tohoto druhu odpadu mohou být v souladu s národními předpisy uděleny pokuty.

Pro podnikové subjekty v zemích Evropské unie

Chcete-li likvidovat elektrická a elektronická zařízení, vyžádejte si potřebné informace od svého prodejce nebo dodavatele.

Likvidace v ostatních zemích mimo Evropskou unii

Tento symbol je platný v Evropské unii. Chcete-li tento výrobek zlikvidovat, vyžádejte si potřebné informace o správném způsobu likvidace od místních úřadů nebo od svého prodejce.



Tento výrobek splňuje veškeré základní požadavky směrnice EU, které se na něj vztahují.

Změny v textu, designu a technických specifikacích se mohou měnit bez předchozího upozornění a vyhrazujeme si právo na jejich změnu.

11. PROHLÁŠENÍ O SHODĚ

Výrobek / značka: VYSAVAČ NA MOKRO-SUCHÉ VYSÁVÁNÍ / FIELDMANN

Typ / Model: FDU 2003-E 230 V/50 Hz/1 400 W

Výrobek je v souladu s níže uvedenými předpisy:

- ✿ Směrnice Evropského parlamentu a Rady 2006/95/ES ze dne 12. prosince 2006 o harmonizaci právních předpisů členských států týkajících se elektrických zařízení určených pro používání v určitých mezích napětí
- ✿ Směrnice Evropského parlamentu a Rady 2006/42/ES ze dne 17. května 2006 o strojních zařízeních a o změně směrnice 95/16/ES
- ✿ Směrnice Evropského parlamentu a Rady 2004/108/ES ze dne 15. prosince 2004 o sblížení právních předpisů členských států týkajících se elektromagnetické kompatibility a o zrušení směrnice 89/336/EHS
- ✿ Směrnice Evropského parlamentu a Rady 2002/95/ES ze dne 27. ledna 2003 o omezení používání některých nebezpečných látek v elektrických a elektronických zařízeních
- ✿ Směrnice Evropského parlamentu a Rady 2005/88/ES

a normami:

- ✿ EN 55014-1: 2006 + A1: 2009 + A2: 2011
- ✿ EN 55014-2: 1997 + A1: 2001 + A2: 2008
- ✿ EN 61000-3-2: 2006 + A1: 2009 + A2: 2009
- ✿ EN 61000-3-3: 2008
- ✿ EN 60335-2-2: 2010 + A11: 2012
- ✿ EN 60335-1: 2012
- ✿ EN 62233: 2008
- ✿ EN 62321: 2009

Označení CE: 14

Společnost FAST ČR, a.s. je oprávněna jednat jménem výrobce.

Výrobce:

FAST ČR, a.s.
Černokostelecká 2111, 100 00 Praha 10
DIČ: CZ26726548

V Praze 17. 7. 2014

Jméno: Zdeněk Pech
předseda představenstva

FAST FAST ČR, a.s.
Černokostelecká 1621, 251 01 Říčany
IČO: 26726548 tel.: +420/ 323 204 111
DIČ: CZ26726548 fax: +420/ 323 204 110

Pech

Podpis a razítko:

