



TUSON®

ⒸZ HORNÍ FRÉZKA

ⒸSK HORNÁ FRÉZKA

130025

NÁVOD K POUŽITÍ

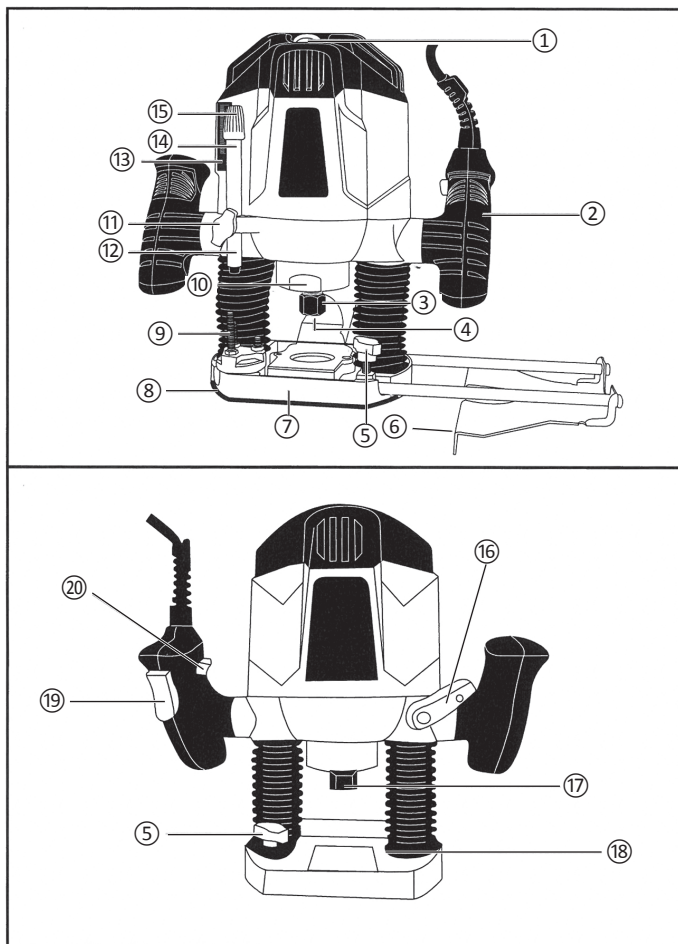


Před uvedením přístroje do provozu si přečtěte tento návod a seznámte se s jeho správnou obsluhou.
Výrobce neručí za vady vzniklé při používání produktu k jiným činnostem, než je uvedeno. Tiskové chyby a změny v technických údajích vyhrazeny.
V případě změn naleznete aktuální návod na www.magg.cz. Vyobrazení jsou díky neustálému inovačnímu postupu nezávazná.

ZPŮSOB POUŽITÍ

Vrchní frézku můžete zaoblit hrany dřevěných desek, vytvořit drážky nebo vyřezávat reliéfy a symboly. Vhodná je tedy pro truhláře, kutily i pro jemnou práci modelářů. Lze ji použít k frézování nejen dřeva, ale i lehkých stavebních materiálů a ke kopírovacímu frézování. Stroj smí být používán pouze podle svého účelu určení, není určen pro práci ve venkovních prostorách. Každé další toto překračující použití neodpovídá použití podle účelu určení. Za z toho vyplývající škody nebo zranění všeho druhu ručí uživatel/obsluhující osoba a ne výrobce. Dbejte prosím na to, že naše přístroje nebyly podle svého účelu určení konstruovány pro živnostenské, řemeslnické nebo průmyslové použití. Nepřebíráme žádné ručení, pokud je přístroj používán v živnostenských, řemeslných nebo průmyslových podnicích a při srovnatelných činnostech.

POPIS



- | | |
|-------------------------------|----------------------------------|
| ① Volba otáček | ⑪ Aretovací šroub |
| ② Držadlo | ⑫ Zarážka hloubky |
| ③ Převlečná matice | ⑬ Ukazatel |
| ④ Kleština v převlečné matici | ⑭ Stupnice pro nastavení hloubky |
| ⑤ Zajišťovací šroub | ⑮ Otočný regulátor |
| ⑥ Vodící lišta | ⑯ Upínací páka |
| ⑦ Základová deska | ⑰ Frézovací nástroj |
| ⑧ Kluzná deska | ⑱ Otvory pro odsávací adaptér |
| ⑨ Stupňová záračka | ⑲ Vypínač / Zapínač |
| ⑩ Aretace vřetena | ⑳ Blokace spuštění |

TECHNICKÁ SPECIFIKACE

Napětí	230 V
Frekvence	50 Hz
Výkon	1200 W
Otáčky	11000–30000 min ⁻¹
Kleštiny pro upnutí	6 mm, 8 mm
Hloubka řezu	Max. 55 mm
Izolace	II

PŘÍSLUŠENSTVÍ

- Adaptér pro odsávání prachu
- Doraz + paralelní pravítko
- Středící trn
- Kopírovací objímka s těsnícím kroužkem
- Nastavovací klíč
- Šrouby
- Kleštiny
- Vodící tyče se šrouby pro doraz pro paralelní řez

VŠEOBECNÉ BEZPEČNOSTNÍ POKYNY

Tento *Návod k použití* udržujte v dobrém stavu a nechávejte jej uložen u výrobku, aby se s ním, v případě potřeby, mohla obsluha výrobku opětovně seznámit. Pokud výrobek komukoli půjčujete nebo jej prodáváte, nikdy k němu nezapomeňte přiložit též kompletní návod k použití.

POZOR: Při použití elektrického nářadí je vždy třeba dodržovat základní bezpečnostní opatření, aby bylo zamezeno nebezpečí požáru, úderu elektrickým proudem a zranění. Přečtěte si tento návod, než začnete výrobek používat.



Upozornění: Označuje riziko zranění, usmrčení nebo poškození nářadí v případě nedodržení pokynů v návodu.



Přečtěte si návod.



Výrobek splňuje platné evropské směrnice a dodržení příslušných směrnic bylo posouzeno.



Používejte ochranu sluchu.



Používejte ochranu zraku.



Používejte ochranu dýchacích cest.

PRACOVNÍ PROSTŘEDÍ



- Uchovávejte pracovní prostor v čistotě. Nepořádek na pracovišti a pracovním stole bývá příčinou zranění.
- Nevystavujte nářadí dešti.
- Nepoužívejte nářadí na vlhkých nebo mokřích místech.
- Mějte pracovní prostor dobře osvětlený.
- Nepoužívejte nářadí v přítomnosti hořlavých kapalin nebo plynů. V elektrickém nářadí vznikají jiskry, které mohou zapálit prach nebo výpary.

ELEKTRICKÁ BEZPEČNOST

- Chraňte se před úderem elektrickým proudem.
- Vidlice pohyblivého přívodu elektrického nářadí musí odpovídat síťové zásuvce. Nikdy jakýmkoliv způsobem neupravujte vidlici. S nářadím, které má ochranné spojení se zemí, nikdy nepoužívejte žádné zásuvkové adaptéry. Vidlice, které nejsou znehodnoceny úpravami, a odpovídající zásuvky omezí nebezpečí úrazu elektrickým proudem.

- Vyvarujte se dotyku těla s uzemněnými předměty, jako např. potrubí, tělesa ústředního topení, sporáky a chladničky. Nebezpečí úrazu elektrickým proudem je větší, je-li vaše tělo spojené se zemí.
- Nevystavujte elektrické nářadí dešti, vlhku nebo mokru. Vnikne-li do elektrického nářadí voda, zvyšuje se nebezpečí úrazu elektrickým proudem.
- Nikdy nenoste a netahejte elektrické nářadí za přívod ani nevytrhávejte vidlici ze zásuvky tahem za přívod. Chraňte přívod před horkem, mastnotou, ostrými hranami a pohybujícími se částmi. Poškozené nebo zamotané přívody zvyšují nebezpečí úrazu elektrickým proudem.
- Nepoužívejte elektrický nástroj, jehož vypínač je defektní. Elektrický nástroj, který nelze zapínat a vypínat, je nebezpečný a musí být opraven.

BEZPEČNOST OSOB

- Udržujte mimo dosah jiných osob.
- Nenechávejte nikoho obsluhovat přístroj bez předchozího poučení. Zabraňte také tomu, aby přístroj obsluhovaly děti, duševně nezpůsobilé osoby, osoby pod vlivem drog, léků, alkoholu či nadměrně unavené osoby a ani vy sami tak nečiňte.
- Nedovolte jiným osobám, obzvláště dětem, aby zasahovaly do práce, dotýkaly se nářadí nebo prodlužovací šňůry, a zabraňte jim v přístupu k pracovnímu prostoru.
- Nepoužívané nářadí dobře uložte. Pokud nářadí není používáno, musí být uloženo na suchém uzamčeném místě mimo dosah dětí.
- Používejte správný oděv. Nenoste volný oděv nebo šperky, může dojít k jejich zachycení pohyblivými díly. Dlouhé vlasy zakryjte ochrannou pokrývkou hlavy.
- Používejte ochranné pomůcky. Vždy používejte ochranu očí!
- Ochranné pomůcky jako např. respirátor, bezpečnostní obuv s protiskluzovou úpravou, tvrdá pokrývka hlavy nebo ochrana sluchu, používané v souladu s podmínkami práce, snižují nebezpečí poranění osob.
- Pokud při práci vzniká prach, používejte obličejové nebo protiprachové masky. Pokud máte k dispozici zařízení pro připojení odsávače s sběrače prachu, zajistěte jejich správné připojení a používání.
- Vyvarujte se neúmyslného spuštění. Ujistěte se, zda je spínač při zapojování vidlice do zásuvky vypnutý. Přenášení nářadí s prstem na spínači nebo zapojování vidlice nářadí se zapnutým spínačem může být příčinou nehod.
- Před zapnutím nářadí odstraňte všechny seřizovací nástroje nebo klíče. Seřizovací nástroj nebo klíč, který ponecháte připevněn k otáčející se části elektrického nářadí, může být příčinou poranění osob.
- Pracujte jen tam, kam bezpečně dosáhnete. Vždy udržujte stabilní postoj a rovnováhu. Budete tak lépe ovládat elektrické nářadí v nepředvídaných situacích.
-  **Upozornění** 
Tento nástroj je určen pouze pro práci uvnitř. Abyste zabránili nebezpečí vzniku požáru nebo úrazu elektrickým proudem, nevystavujte nástroj dešti nebo zvýšené vlhkosti. Tento nástroj pracuje s napětím nebezpečným životu. Nikdy nezasahujte do vnitřních částí nástroje a veškeré opravy svěřte kvalifikovanému servisu.

PŘED UVEDENÍM DO PROVOZU

Před započítím prací či jakéhokoliv nastavení přístroje se vždy se ujistěte, že je nástroj vypnutý a odpojený od elektrické sítě.

NASAZENÍ FRÉZOVAČÍHO NÁSTROJE

Stiskněte a držte stlačenou aretaci vřetena (10). Uvolněte nastavovacím klíčem převlečnou matici (3) proti směru chodu hodinových ručiček. Nyní pusťte šroub pro aretaci vřetena (10). Nasadte frézu, ta musí být zcela zasunutá do kleštin. Zmáčkněte opět aretaci vřetena, aby se fréza ukotvila. Klíčem nyní utáhněte převlečnou matici.

PŘIPOJENÍ ODSÁVÁNÍ

Nasadte odsávací adaptér na určené otvory pro odsávání (18). Nyní zašroubujte šrouby za spodní strany základové desky (7). Připojte odsávání prachu.

MONTÁŽ DORAZU

Pomocí křížového šroubováku vyšroubujte oba šrouby vodících tyčí. Upněte tyče k dorazu a utáhněte šrouby.

KOPÍROVACÍ OBJÍMKA

Nasadte kopírovací objímku zesponu do kluzné desky (8). Připevňte ji pomocí obou šroubů odsávacího adaptéru k základové desce. Těsnící kroužek správně nasazené kopírovací objímky směřuje dolů.

UVEDENÍ DO PROVOZU

ZAPNUTÍ

Stiskněte a přidržte stlačenou blokaci spuštění (20). Stiskněte vypínač/zapínač (19). Po rozběhu stroje můžete uvolnit blokaci spuštění (20).

VYPNUTÍ

Uvolněte vypínač/zapínač (19).

NASTAVENÍ OTÁČEK

Tato funkce je velmi užitečná, protože umožňuje přizpůsobit rychlost zařízení druhu práce, kterou provádíte. V případě, že přístroj pracuje nepřetržitě při nízkých otáčkách, životnost zařízení bude značně snížena. Nastavte požadované otáčky nastavovacím kolečkem pro předvolbu otáček (1).

NASTAVENÍ HLOUBKY FRÉZOVÁNÍ

Ujistěte se, že je upínací páka (16) zaaretovaná. Pokud by byla uvolněná, otáčejte jí proti směru chodu hodinových ručiček, dokud je to možné. Postavte přístroj na obrobek, který budete obrábět. Otáčejte stupňovou zarážkou (9), dokud nezacvakne v nejnižší poloze. Povolte aretovací šroub (11). Povolte upínací páku (16) otáčením ve směru hodinových ručiček a tlačte přístroj směrem dolů, dokud se fréza nebude dotýkat povrchu obrobku. Zaaretujte upínací páku (16) otáčením proti směru hodinových ručiček. Posunujte zarážku hloubky (12) dolů, dokud nebude dosedat na nejnižší polohu stupňové zarážky (9). Posuňte ukazatel (13) do polohy „0“ na stupnici pro nastavení hloubky frézování (14). Nastavte zarážku hloubky (12) na požadovanou hloubku frézování, utáhněte aretovací šroub (11). Poté by se již neměl ukazatel (13) přestavovat. Nyní povolte upínací páku (16) a zvedněte přístroj opět nahoru.

DODATEČNÉ NASTAVENÍ HLOUBKY FRÉZOVÁNÍ

Hloubku frézování lze dodatečně nastavit pomocí otočného regulátoru (15). Povolte upínací páku (16) otáčením ve směru chodu hodinových ručiček a tlačte přístroj směrem dolů, dokud zarážka hloubky (12) nebude dosedat na stupňovou zarážku (9). Zaaretujte upínací páku (16) otáčením proti směru chodu hodinových ručiček. Nastavte pomocí otočného regulátoru (15) hloubku frézování. Povolte upínací páku (16) otočením ve směru chodu hodinových ručiček a zvedněte přístroj opět nahoru. Zkontrolujte hloubku frézování dalším praktickým pokusem.

NASTAVENÍ HLOUBKY FRÉZOVÁNÍ SE STUPŇOVOU ZARÁŽKOU

Stupňovou zarážku (9) můžete u větších hloubek frézování používat v několika stupních s minimálním odběrem třísek. Nastavte požadovanou hloubku frézování s nejnižším stupněm stupňové zarážky (9). Poté nastavte pro první kroky obrábění vyšší stupně.

SMĚR OTÁČENÍ

Frézování musí neustále probíhat proti směru otáčení frézy (17) (protiběžný chod). Při frézování ve směru otáčení se vám elektrický přístroj může vytrhnout z ruky.

POUŽITÍ

FRÉZOVÁNÍ

Nastavte hloubku frézování podle popisu výše. Postavte přístroj na obrobek, který budete obrábět, a zapněte jej. Povolte upínací páku (16) otáčením ve směru chodu hodinových ručiček a tlačte přístroj směrem dolů, dokud zarážka hloubky (12) nebude dosedat na stupňovou zarážku (9). Zaaretujte přístroj otáčením upínací páky (16) proti směru chodu hodinových ručiček. Provádějte frézování s rovnoměrnou rychlostí a rovnoměrnou přítlačnou silou.

FRÉZOVÁNÍ S KOPÍROVACÍ OBJÍMKOU

Šablona musí mít minimálně stejnou výšku jako těsnící kroužek kopírovací objímky. Zvolte menší frézu, než je vnitřní průměr kopírovací objímky. Pro střednictvím použití kopírovací objímky lze přenášet šablony na obrobek. Přiložte horní frézu s kopírovací objímkou k šabloně. Povolte upínací páku ⑬ otáčením ve směru chodu hodinových ručiček a spouštějte přístroj dolů, dokud nebude dosažena předem nastavená hloubka frézování. Nyní vedte přístroj s přesahující kopírovací objímkou podél šablony. Pracujte přitom s lehkým tlakem.

FRÉZOVÁNÍ S DORAZEM PRO PARALELNÍ ŘEZ

Nasuňte doraz pro paralelní řez do vodicích lišt ⑥ základové desky ⑦ a utáhněte šrouby ⑤. Přiložte doraz pro paralelní řez k hraně obrobku.

FRÉZOVÁNÍ S KRUŽIDLEM

Zapíchněte středící trn do označeného středu kruhu. Otočte doraz pro paralelní řez, tzn. že hrana dorazu bude ukazovat směrem nahoru. Pomocí křídlového šroubu sešroubujte středící trn s dorazem pro paralelní řez. Pro dotažení zajistěte středící trn podélným otvorem otevřeného klíče.

ÚDRŽBA

- Před zahájením jakýchkoliv činností spojených s instalací, seřizováním, opravami nebo údržbou je nutno vytáhnout zástrčku napájecího kabelu ze síťové zásuvky.
- K čištění frézy použijte měkký kartáč nebo proud stlačeného vzduchu. Přístroj musí být vždy čistý suchý a bez oleje.
- Nikdy k čištění nepoužívejte vodu ani jiné chemické čisticí prostředky. Uchovávejte frézu vždy na suchém místě mimo dosah dětí. Udržujte ventilační otvory motoru vždy průchodné.
- Vyskytuje-li se v přístroji nadměrné jiskření, nechte zkontrolovat stav uhlíkových kartáčů kvalifikovanou osobou.
- Pravidelně kontrolujte, zda jsou všechny upevňovací šrouby a vruty utažené. Během práce může časem dojít k jejich povolání.
- Výměnu napájecího kabelu či jiné opravy smí provádět výhradně autorizovaný servis.

LIKVIDACE VÝROBKU/ OBALU

Pokud se rozhodnete pro likvidaci starého výrobku, ať už proto, že jste si zakoupili nový nebo proto, že se na starém výrobku vyskytla neopravitelná závada, odнесите jej na místo k tomu určené (např. sběr druhotných surovin, sběrný dvůr, apod.). Nelikvidujte odhozením do komunálního odpadu. Obal uložte na určené místo k ukládání odpadu.

ZÁRUČNÍ PODMÍNKY

Záruční doba je 24 měsíců ode dne prodeje (prodlužuje se o dobu, po kterou je výrobek v opravě). Záruka se vztahuje na výrobek jen za předpokladu, že výrobek je užíván v souladu s přiloženým návodem k použití. Vyskytne-li se závada výrobku v záruční době, má kupující nárok na bezplatnou opravu v určených servisních střediscích (viz opravy a servis) za předpokladu, že se jedná prokazatelně o výrobní nebo materiálovou vadu výrobku. Podmínkou pro uplatnění nároku ze záruky je předložení prodejního dokladu, jenž musí být opatřen adresou a razítkem prodejce, podpisem prodávajícího a datem prodeje.

Nároky na záruku zanikají:

1. Nebyla-li záruka uplatněna v záruční době.
2. Při neodborných zásazích nebo opravách výrobku jiným než určeným servisním střediskem nebo v případě, že byl výrobek uživatelem či jinou osobou mechanicky či jinak poškozen.

Záruka se nevztahuje na běžné provozní opotřebení, závady vzniklé úmyslným poškozením, hrubou nedbalostí při používání, nebo pokud provede kupující na výrobku úpravy nebo změny. Výrobce neodpovídá za škody způsobené neodborným zacházením či údržbou mimo rámec příslušného návodu k použití. Dovozce prohlašuje, že je v rejstříku společností plnící povinnost zpětného odběru, odděleného sběru, zpracování, využití a odstraňování elektrozařízení a elektroodpadu REMA.

POZNÁMKA A DOPLŇUJÍCÍ INFORMACE

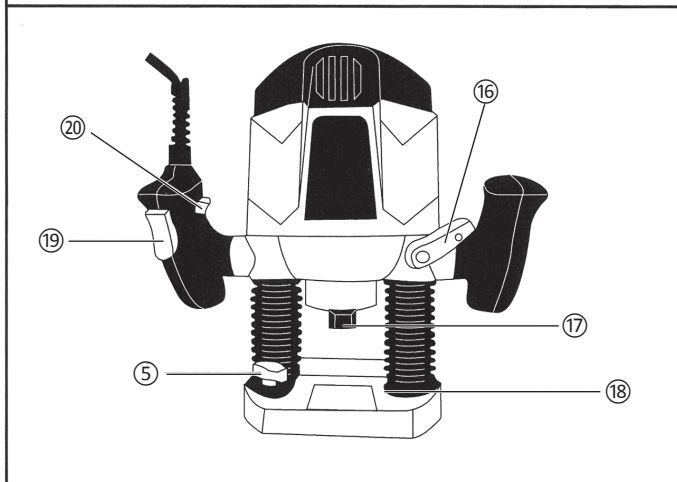
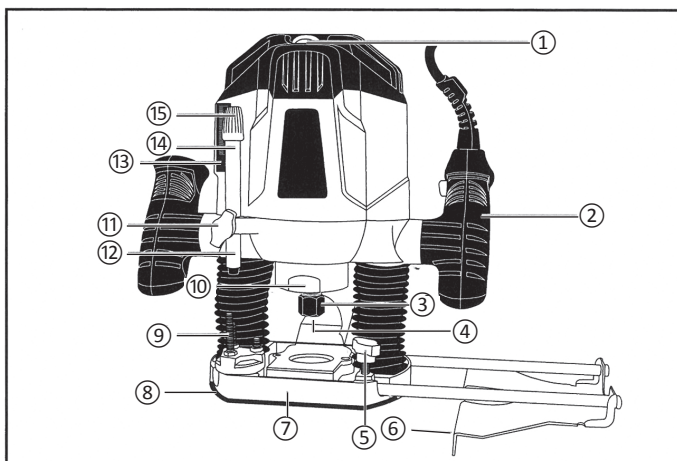
- Technické změny a chyby tisku jsou vyhrazeny.
- Na základě zákona č. 22/1997 Sb. a nařízení vlády ČR č. 17/2003 Sb. prohlašujeme, že námi dodávaný výrobek splňuje následující bezpečnostní a zdravotní požadavky norem EU.
- **Příslušné směrnice EU:** 2014/30/EU, 2006/42/EC, 2011/65/EU
- **Aplikované normy:** EN60745-1:2009+A11, EN60745-2-17:2010, EN61000-3-2, EN61000-3-3, EN55014-1:2006+A1+A2, EN55014-2:2015
- **Záruční i mimozáruční odborné opravy a servis zajišťuje:**
PHT a. s., Průmyslová 217, 391 37 Chotoviny u Tábora
Tel.: +420 727 872 114, E-mail: info@pht.cz
- Vyrobeno pro PHT a. s. • www.magg.cz



SPÔSOB POUŽITIA

Vrchný frézku môžete zaobliť hrany drevených dosiek, vytvoriť drážky alebo vyrezávať reliéfy a symboly. Vhodná je teda pre stolárov, kutilov aj pre jemnú prácu modelárov. Možno ju použiť na frézovanie nielen dreva, ale aj ľahkých stavebných materiálov a ku kopírovaniu frézovanie. Stroj smie byť použitý len na ten účel určenia, nie je určený pre prácu vo vonkajších priestoroch. Každé iné odlišné použitie nezodpovedá účelového použitia. Za z toho vyplývajúce škody alebo zranenia akéhokoľvek druhu ručí používateľ / obsluhujúca osoba, nie však výrobca. Dbajte prosím na to, že naše prístroje neboli svojim určením konštruované na profesionálne, remeselnícke alebo priemyselné použitie. Neprimeráme žiadne ručenie, ak je prístroj používaný v profesionálnych, remeselníckych alebo priemyselných podnikoch a pri porovnateľných činnostiach.

POPIS



- | | |
|---------------------------------|---------------------------------|
| ① Volba otáčok | ⑪ Aretovaciu skrutku |
| ② Držadlo | ⑫ Zarážka hĺbky |
| ③ Prevlečná matica | ⑬ Ukazovateľ |
| ④ Klieština v prevlečnej matici | ⑭ Stupnica pre nastavenie hĺbky |
| ⑤ Zaisťovacia skrutka | ⑮ Otočný regulátor |
| ⑥ Vodiaca lišta | ⑯ Upínacia páka |
| ⑦ Základová doska | ⑰ Frézovacie nástroj |
| ⑧ Klzná doska | ⑱ Otvory pre odsávací adaptér |
| ⑨ Stupňová zarážka | ⑲ Vypínač / Zapínač |
| ⑩ Aretácia vretena | ⑳ Blokácia spustenie |

TECHNICKÁ ŠPECIFIKÁCIA

Napätie	230 V
Frekvencia	50 Hz
Výkon	1200 W
Otáčky	11000–30000 min ⁻¹
Klieštiny pre upnutie	6 mm, 8 mm
Hĺbka rezu	Max. 55 mm
Izolácia	II

PŘÍSLUŠENSTVÍ

- Adaptér pre odsávanie prachu
- Doraz + paralelné pravítko
- strediaci trň
- Kopírovacie objímka s tesniacim krúžkom
- Nastavovací kľúč
- Skrutky
- Klieštiny
- Vodiace tyče so skrutkami pre doraz pre paralelné rez

VŠEOBECNÉ BEZPEČNOSTNÉ POKYNY

Tento *Návod na použitie* udržiavajte v dobrom stave a nechávajte ho uložený pri výrobku, aby sa s ním, v prípade potreby, mohla obsluha opätovne oboznámiť. Ak výrobok komukoľvek požičiavate alebo ho predávate, nikdy k nemu nezabudnite priložiť tiež kompletný návod na použitie.

POZOR: Pri použití elektrického náradia je vždy potrebné dodržiavať základné bezpečnostné opatrenia, aby bolo zamedzené nebezpečenstvo požiaru, úderu elektrickým prúdom a zranenia. Prečítajte si tento návod, ako začnete výrobok používať.



Upozornenie: Označuje riziko zranenia, usmrtenia alebo poškodenia náradia v prípade nedodržania pokynov v návode.



Prečítajte si návod.



Výrobok spĺňa platné európske smernice a dodržanie príslušných smerníc bolo posúdené.



Používajte ochranu sluchu.



Používajte ochranu zraku.



Používajte ochranu dýchacích ciest.

PRACOVNÉ PROSTREDIE

- Uchovávajte pracovný priestor v čistote. neporiadok na pracovisku a pracovnom stole býva príčinou zranení.
- Nevystavujte náradie dažďu.
- Nepoužívajte náradie na vlhkých alebo mokrych miestach.
- Majte pracovný priestor dobre osvetlený.
- Nepoužívajte náradie v prítomnosti horľavých kvapalín alebo plynov. V elektrickom náradí vznikajú iskry, ktoré môžu zapáliť prach alebo výpary.

ELEKTRICKÁ BEZPEČNOSŤ

- Chráňte sa pred úderom elektrickým prúdom.
- Vidlica pohyblivého prívodu elektrického náradia musí zodpovedať sieťovej zásuvke. Nikdy akýmkoľvek spôsobom neupravujte vidlicu. S náradím, ktoré má ochranné spojenie so zemou, nikdy nepoužívajte žiadne zásuvkové adaptéry. Vidlice, ktoré nie sú znehodnotených úpravami, a zodpovedajúce zásuvky obmedzia nebezpečenstvo úrazu elektrickým prúdom.

- Vyvarujte sa dotyku tela s uzemnenými predmetmi, ako napr. Potrubie, telesá ústredného kúrenia, sporáky a chladničky. Nebezpečenstvo úrazu elektrickým prúdom je väčšie, ak je vaše telo spojené so zemou.
- Nevystavujte elektrické náradie dažďu, vlhku alebo mokru. Ak vnikne do elektrického náradia voda, zvyšuje sa nebezpečenstvo úrazu elektrickým prúdom.
- Nikdy nenoste a neťahajte elektrické náradie za prívod ani nevytrhávajte vidlicu zo zásuvky ťahom za prívod. Chráňte prívod pred horúčavou, masntotou, ostrými hranami a pohyblivými časťami. Poškodené alebo zamotané prívody zvyšujú nebezpečenstvo úrazu elektrickým prúdom.
- Nepoužívajte elektrický nástroj, ktorého prepínač je poškodený. Elektrický nástroj, ktorý nie je možné zapínať a vypínať, je nebezpečný a musí byť opravený.

BEZPEČNOSŤ OSOBY

- Udržujte mimo dosahu iných osôb.
- Nenechávajte nikoho obsluhovať prístroj bez predchádzajúceho poučenia. Zabráňte tiež tomu, aby prístroj obsluhovali deti, duševne nespôsobilé osoby, osoby pod vplyvom drog, liekov, alkoholu či nadmieru unavené osoby a ani vy sami tak nekonajte.
- Nedovoľte iným osobám, obzvlášť deťom, aby zasahovali do práce, dotýkali sa náradia alebo predlžovacie šnúry, a zabráňte im v prístupe k pracovnému priestoru.
- Nepoužívané náradie dobre uložte. Ak náradie nie je používané, musí byť uložené na suchom uzamknutom mieste mimo dosahu detí.
- Používajte správny odev. Nenoste voľný odev alebo šperky, môže dôjsť k ich zachyteniu pohyblivými dielmi. Dlhé vlasy zakryte ochrannou pokrývkou hlavy.
- Používajte ochranné pomôcky. Vždy používajte ochranu očí!
- Ochranné pomôcky ako napr. Respirátor, bezpečnostnú obuv s protišmykovou úpravou, tvrdá pokrývka hlavy alebo ochrana sluchu, používané v súlade s podmienkami práce, znižujú nebezpečenstvo poranenia osôb.
- Pokiaľ pri práci vzniká prach, používajte tvárové alebo protiprachové masky. Pokiaľ máte k dispozícii zariadenie pre pripojenie odsávača a zberača prachu, zaistite ich správne pripojenie a používanie.
- Vyvarujte sa neúmyselného spustenia. Uistite sa, či je spínač pri zapájaní vidlice do zásuvky vypnutý. Prenášanie náradia s prstom na spínači alebo zapájanie vidlice náradia so zapnutým spínačom môže byť príčinou nehôd.
- Pred zapnutím náradia odstráňte všetky nastavovacie nástroje alebo kľúče. Nastavovacie nástroj alebo kľúč, ktorý ponecháte pripnutý k otáčajúcej sa časti elektrického náradia, môže byť príčinou poranenia osôb.
- Pracujte len tam, kam bezpečne dosiahnete. Vždy udržiavajte stabilný postoj a rovnováhu. Budete tak lepšie ovládať elektrické náradie v nepredvídaných situáciách.
- **⚠ Upozornenie ⚠**
Tento nástroj je určený len pre prácu vo vnútri. Aby ste zabránili nebezpečenstvu vzniku požiaru alebo úrazu elektrickým prúdom, nevystavujte nástroj dažďu alebo zvýšenej vlhkosti. Tento nástroj pracuje s napätím nebezpečným životu. Nikdy nezasahujte do vnútorných častí nástroja a všetky opravy zverte kvalifikovanému servisu.

PRED UVEDENÍM DO PREVÁDZKY

Pred začatím prác či akéhokoľvek nastavenia prístroja sa vždy uistite, že je nástroj vypnutý a odpojený od elektrickej siete.

NASADENIE FRÉZOVACIEHO NÁSTROJA

Stlačte a držte stlačenú aretáciu vretena (10). Uvoľnite nastavovacím kľúčom maticu (3) proti smeru hodinových ručičiek. Teraz pustite skrutku pre aretáciu vretena (10). Nasadte frézu, tá musí byť úplne zasunutá do klieštín. Stlačte opäť aretáciu vretena, aby sa fréza ukotvila. Kľúčom teraz utiahnite prevlečnú maticu.

PRIPOJENIE ODSÁVANIA

Nasadte odsávací adaptér na určené otvory pre odsávanie (18). Teraz zaskrutkujte skrutky za spodnej strany základovej dosky (7). Pripojte odsávanie prachu.

MONTÁŽ DORAZU

Pomocou krížového skrutkovača vyskrutkujte obe skrutky vodiacich tyčí. Upnite tyče k dorazu a utiahnite skrutky.

KOPÍROVACIA OBJÍMKA

Nasadte kopírovacie objímku zospodu do klznej dosky (8). Pripevnite ju pomocou oboch skrutiek odsávacieho adaptéra k základovej doske. Tesniaci krúžok správne nasadené kopírovacej objímky smeruje nadol.

UVEDENIE DO PREVÁDZKY

ZAPNUTIE

Stlačte a pridržte stlačenú blokáciu spustenia (20). Stlačte vypínač/zapínač (19). Po rozbehu stroja môžete uvoľniť blokáciu spustenia (20).

VYPNUTIE

Uvoľnite vypínač/zapínač (19).

NASTAVENIE OTÁČOK

Táto funkcia je veľmi užitočná, pretože umožňuje prispôbiť rýchlosť zariadenia druhu práce, ktorú vykonávate. V prípade, že prístroj pracuje nepretržite pri nízkych otáčkach, životnosť zariadenia bude značne znížená. Nastavte požadované otáčky nastavovacím kolieskom pre predvoľbu otáčok (1).

NASTAVENIE HLĚBKY FRÉZOVANIA

Uistite sa, že je upínacie páka (16) zaaretovaná. Pokiaľ by bola uvoľnená, otáčajte ňou proti smeru hodinových ručičiek, kým je to možné. Postavte prístroj na obrobok, ktorý budete obrábať. Otáčajte stupňovou zarážkou (9), pokiaľ nezacvakne v najnižšej polohe. Povoľte aretovacie skrutku (11). Povoľte upínicu páku (16) otáčaním v smere hodinových ručičiek a tlačte prístroj smerom nadol, kým sa fréza nebude dotýkať povrchu obrobku. Zaaretujte upínicu páku (16) otáčaním proti smeru hodinových ručičiek. Posúvajte zarážku hlěbky (12) nadol, kým nebude dosadať na najnižšiu polohu stupňové zarážky (9). Posuňte ukazovateľ (13) do polohy "0" na stupnici pre nastavenie hlěbky frézovania (14). Nastavte zarážku hlěbky (12) na požadovanú hlěbku frézovania, utiahnite aretovacie skrutka (11). Potom by sa už nemal ukazovateľ (13) presťahovať. Teraz povoľte upínicu páku (16) a zdvihnite prístroj opäť nahor.

DODATOČNÉ NASTAVENIE HLĚBKY FRÉZOVANIA

Hlěbku frézovania možno dodatočne nastaviť pomocou otočného regulátora (15). Povoľte upínicu páku (16) otáčaním v smere pohybu hodinových ručičiek a tlačte prístroj smerom nadol, kým zarážka hlěbky (12) nebude dosadať na stupňovú zarážku (9). Zaaretujte upínicu páku (16) otáčaním proti smeru chodu hodinových ručičiek. Nastavte pomocou otočného regulátora (15) hlěbku frézovania. Povoľte upínicu páku (16) otočením v smere chodu hodinových ručičiek a zdvihnite prístroj opäť nahor. Skontrolujte hlěbku frézovania ďalším praktickým pokusom.

NASTAVENIE HLĚBKY FRÉZOVANIA SA STUPŇOVOU ZARÁŽKOU

Stupňovou zarážku (9) môžete u väčších hlěbok frézovania používať v niekoľkých stupňoch s minimálnym odberom triesok. Nastavte požadovanú hlěbku frézovania s najnižším stupňom stupňové zarážky (9). Potom nastavte pre prvé kroky obrábanie vyššie stupne.

SMER OTÁČANIA

Frézovanie musí neustále prebiehať proti smeru otáčania frézy (17) (proti-bežný chod). Pri frézovaní v smere otáčania sa vám elektrický prístroj môže vytrhnúť z ruky.

POUŽITIE

FRÉZOVANIE

Nastavte hĺbku frézovania podľa popisu vyššie. Postavte prístroj na obrobok, ktorý budete obrábať, a zapnite ho. Povoľte upínaciu páku (16) otáčaním v smere pohybu hodinových ručičiek a tlačte prístroj smerom nadol, kým zarážka hĺbky (12) nebude dosadať na stupňovú zarážku (9). Zaare-
tujte prístroj otáčaním upínacej páky (16) proti smeru hodinových ručičiek. Prévádzajte frézovanie s rovnomernou rýchlosťou a rovnomernú prítlačnú silou.

FRÉZOVANIE S KOPÍROVACOU OBJÍMKOU

Šablóna musí mať minimálne rovnakú výšku ako tesniaci krúžok kopírovacej objímky. Zvoľte menší frézu, než je vnútorný priemer kopírovacej objímky. Prostredníctvom použitia kopírovacej objímky možné prenášať šablóny na polotovary. Priložte horný frézu s kopírovacou objímkou k šablóne. Povoľte upínaciu páku (16) otáčaním v smere pohybu hodinových ručičiek a spúšťajte prístroj dole, pokiaľ nebude dosiahnutá vopred nastavená hĺbka frézovania. Teraz vedte prístroj s presahujúcou kopírovacie objímkou pozdĺž šablóny. Pracujte pritom s ľahkým tlakom.

FRÉZOVANIE S DORAZOM PARALELNÝ REZ

Nasuňte doraz paralelného rezu do vodiacich líšt (6) základovej dosky (7) a utiahnite skrutky (5). Priložte doraz paralelného rezu k hrane obrobku.

FRÉZOVANIE S KRUŽIDLKOM

Zapichnete strediace trň do označeného stredu kruhu. Otočte doraz paralelného rezu, tzn. že hrana dorazu bude ukazovať smerom nahor. Pomocou krídlovej skrutky zoskrutkujte strediace trň s dorazom paralelného rezu. Pre dotiahnutie zaistíte strediace trň pozdĺžnym otvorom otvoreného kľúča.

ÚDRŽBA

- Pred začatím akýchkoľvek činností spojených s inštaláciou, nastavovaním, opravami alebo údržbou je nutné vytiahnuť zástrčku napájacieho kábla zo sieťovej zásuvky.
- Na čistenie frézy používajte mäkkú kefkú alebo prúd stlačeného vzduchu. Prístroj musí byť vždy čistý suchý a bez oleja.
- Nikdy na čistenie nepoužívajte vodu ani iné chemické čistiace prostriedky. Uchovávajte frézu vždy na suchom mieste mimo dosahu detí. Udržujte ventilačné otvory motora vždy priechodné.
- Ak sa vyskytuje v prístroji nadmerné iskrenie, nechajte skontrolovať stav uhlíkových kief kvalifikovanou osobou.
- Pravidelne kontrolujte, či sú všetky upevňovacie skrutky utiahnuté. Počas práce môže časom dôjsť k ich povolneniu.
- Výmenu napájacieho kábla či iné opravy môže vykonávať výhradne autorizovaný servis.

LIKVIDÁCIA VÝROBKU/OBALU

Ak sa rozhodnete pre likvidáciu starého výrobku, či už preto, že ste si zakúpili nový alebo preto, že sa na starom výrobku vyskytla neopraviteľná zá-
vada, odneste ho na miesto k tomu určené (napr. Zber druhotných surovín, zberný dvor, a pod.). Nelikvidujte odhodením do komunálneho odpadu. Obal uložte na určené miesto na ukladanie odpadu.

ZÁRUČNÉ PODMIENKY

Záručná doba je 24 mesiacov odo dňa predaja (predlžuje sa o dobu, po ktorú je výrobok v oprave). Záruka sa vzťahuje na výrobok len za predpokladu, že výrobok je používaný v súlade s priloženým návodom na použitie. Ak sa vyskytne závada výrobku v záručnej dobe, má kupujúci nárok na bezplatnú opravu v určených servisných strediskách (pozri opravy a servis) za predpokladu, že sa jedná preukázateľne o výrobnú alebo materiálovú chybu výrobku. Podmienkou pre uplatnenie nároku zo záruky je predloženie predajného dokladu, ktorý musí byť opatrený adresou a pečiatkou predajcu, podpisom predávajúceho a dátumom predaja.

Nároky na záruku zanikajú:

1. Ak nebola záruka uplatnená v záručnej dobe.
2. Pri neodborných zásahoch alebo opravách výrobku iné než určené servisným strediskom alebo v prípade, že bol výrobok užívateľom či inou osobou mechanicky či inak poškodený.

Záruka sa nevzťahuje na bežné prevádzkové opotrebenie, závady vzniknuté úmyselným poškodením, hrubou nebalosťou pri používaní, alebo ak vykoná kupujúci na výrobku úpravy alebo zmeny. Výrobca nezodpovedá za škody spôsobené neodborným zaobchádzaním či údržbou mimo rámec príslušného návodu na použitie. Dovožca prehlasuje, že je v registri spoločností plniacej povinnosť spätného odberu, oddeleného zberu, spracovania, zhodnocovania a zneškodňovania elektrozariadení a elektroodpadu REMA.

POZNÁMKA A DOPLŇUJÚCE INFORMÁCIE

Technické zmeny a chyby tlače sú vyhradené.

- Na základe zákona č. 22/1997 Zb. a nariadenia vlády ČR č. 17/2003 Zb. prehlasujeme, že nami dodávaný výrobok spĺňa nasledujúce bezpečnostné a zdravotné požiadavky noriem EÚ.
- **Príslušné smernice EU:** 2014/30/EU, 2006/42/EC, 2011/65/EU
- **Aplikované normy:** EN60745-1:2009+A11, EN60745-2-17:2010, EN61000-3-2, EN61000-3-3, EN55014-1:2006+A1+A2, EN55014-2:2015
- **Záručné aj mimozáručné odborné opravy a servis zaisťuje:** PHT a. s., Průmyslová 217, 391 37 Chotoviny u Tábora, ČR
Tel.: +420 727 872 114, E-mail: info@pht.cz
- Vyrobené pre PHT a. s. • www.magg.cz

