

# SPARE PARTS LIST

MODEL NO. LH1040

ITEM	PART NO.	DESCRIPTION	QTY	NOTE
001	153993-1	skřín	1	
002	262511-5	gumový kroužek 6	1	
003	251667-9	6-Kantschraube 8x75	1	
004	154521-5	horní kryt pil. listu LH1040	1	
005	252103-8	zajišťovací šroub M5-8	1	
006	911223-4	šroub M5x16	1	
007	345423-8	RIVING KNIFE	1	
008	251644-1	šroub M8	2	
009	819064-1	etiketa Makita	1	
010	183881-8	UNDER GUARD L	1	
		INC. 9		
011	421362-7	Cap	1	
012	226465-0	ozubené kolo 42	1	
013	213621-1	O RING 46	1	
014	316821-3	kryt ložiska LS1040	1	
015	211256-2	kulic. ložisko 6203LLB =new 9	1	
016	285685-5	kryt ložiska 64	1	
017	911223-4	šroub M5x16	2	
018	322865-3	vřeteno	1	
019	224333-1	vnější kroužek 53 = old 02506	1	
020	257262-3	o-kroužek 16 LS/LH/LF,=old2	1	
021	224333-1	vnější kroužek 53 = old 02506	1	
022	265355-2	šroub M8 šestihran LS1013	1	
023	343639-9	držák vratné pružiny krytu ko	1	
024	344380-7	středový kryt = new 345226-0	1	
025	265324-3	šroub M8 LS1013	1	
026	231593-8	vratná pružina	1	
027	418625-0	kryt pilového listu LH1040	1	
028	267136-0	podložka 5	1	
029	911213-7	šroub M5x12	1	
030	265985-9	imbus. šroub M6	1	
031	265995-6	šroub 4x18 = old 265941-9	3	
032	418620-0	HOUSING COVER	1	
033	654561-8	TERMINAL BLOCK	1	
034	631613-2	elektronika LH1040	1	
035	265995-6	šroub 4x18 = old 265941-9	2	
036	*****	*****	***	*****
037	599519-9	stator LH1040	1	
038	418621-8	BAFFLE PLATE	1	
039	211061-7	kulickové ložisko 6000LLB	1	
040	681640-9	Isolierscheibe	1	
041	516718-8	rotor	1	
		INC. 39,40,42,44,45		
042	241909-9	vetrác LS1040	1	
043	343641-2	aretace kotvy LS1030	1	
044	211206-7	kulickové ložisko 6202LLB	1	
045	267280-3	u-podložka 15 LS/LH/1040/F	1	
046	231297-2	vinutá pružina 9	1	
047	324496-4	LOCK PIN 8	1	
048	266029-8	šroub 5x65	2	
049	418629-2	SWITCH BOX	1	
050	265995-6	šroub 4x18 = old 265941-9	4	
052	652772-9	relé LH1040	1	
053	153996-5	CLAMP PLATE COMPLETE	1	
054	266020-6	šroub 4x12	2	
055	153995-7	Handle complete	1	

# SPARE PARTS LIST

MODEL NO. LH1040

ITEM	PART NO.	DESCRIPTION	QTY	NOTE
056	941201-0	podložka 8	2	
057	331683-8	Pipe 9-126	1	
058	*****	*****	***	*****
059	911383-2	šroub M6x60	4	
060	181044-0	uhlíky CB-153 = CB-152	1	
061	643650-4	víčko uhlíku	2	
062	*****	*****	***	*****
063	682516-3	ochranná pruchodka 9.3-85	1	
064	665865-3	kabel	1	
065	165389-4	část krytu pil. listu LH1040	1	
066	911206-4	šroub M5x10	2	
067	272230-5	zajišťovací páčka	1	
068	231955-0	zajišťovací pružina 12	1	
069	331682-0	LOCK BOLT M8x150	1	
070	265995-6	šroub 4x18 = old 265941-9	4	
071	645200-1	kondenzátor=old645105-5	1	
072	418618-7	Pin	1	
073	443103-1	FELT RING 6	1	
074	253186-1	podložka 7	1	
075	231025-5	= new 479132 + 470045 set	1	
076	418616-1	SWITCH BUTTON ON	1	
077	418617-9	SWITCH BUTTON OFF	1	
078	231025-5	= new 479132 + 470045 set	1	
079	253186-1	podložka 7	1	
080	443103-1	FELT RING 6	1	
081	418618-7	Pin	1	
086	231674-8	TORSION SPRING 9	1	
087	421589-9	krytka	1	
088	345427-0	Lock Lever	1	
089	911113-1	šroub M4x10	2	
090	265995-6	šroub 4x18 = old 265941-9	3	
091	265995-6	šroub 4x18 = old 265941-9	2	
092	912222-9	šroub křížový 5x16 BO3700	4	
093	912222-9	šroub křížový 5x16 BO3700	4	
094	272230-5	zajišťovací páčka	1	
095	231955-0	zajišťovací pružina 12	1	
096	331681-2	LOCK BOLT M8x70	1	
097	233042-1	STOP	1	
098	257675-8	SLEEVE 8	1	
099	317779-9	Table support	1	
100	153992-3	horní stul LH1040	1	
101	165388-6	Support plate	2	
102	418619-5	UNDER GUARD R	1	
105	233415-8	Compression Spring 21	1	
106	251812-6	aretací šroub M5x10	1	
107	251961-9	Inbusschraube M6x10	1	
108	345425-4	GUARD HOLDER	1	
109	231675-6	TORSION SPRING 11	1	
110	267070-4	podložka 10	1	
111	911223-4	šroub M5x16	2	
112	324497-2	GUARD SHAFT	1	
113	911223-4	šroub M5x16	1	
114	345426-2	kryt LH1040/F	1	
115	961018-5	zajišťovací kroužek E-5	1	
116	253804-1	podložka 6	1	
117	257163-5	pouzdro 6	1	

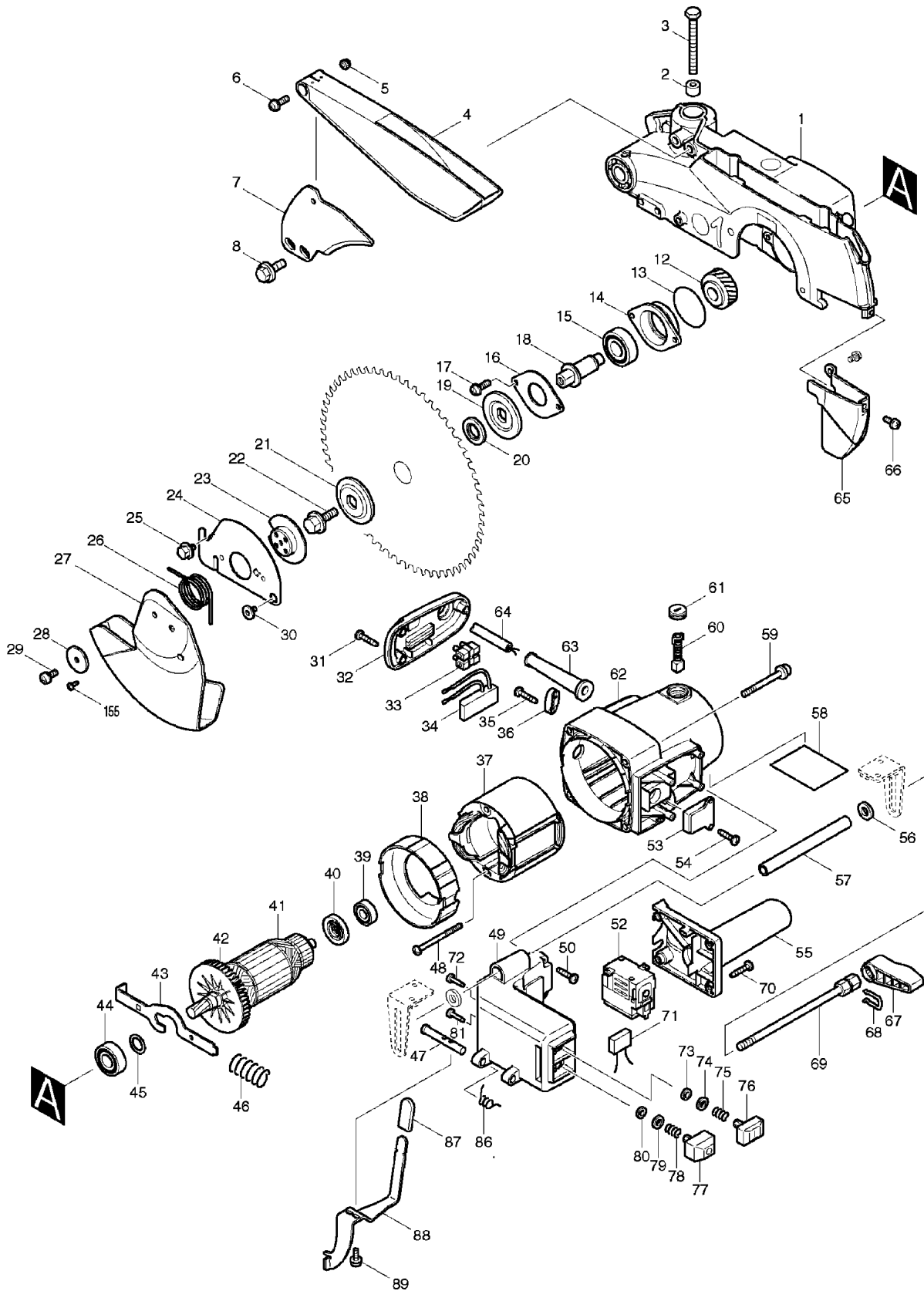
# SPARE PARTS LIST

MODEL NO. LH1040

ITEM	PART NO.	DESCRIPTION	QTY	NOTE
118	344377-6	páka otvírání krytu pokosové	1	
119	265984-1	imbus šroub M6	1	
120	253823-7	podložka 7	1	
121	257162-7	pouzdro 7	1	
122	416006-2	páka aretace ramene LS1013	1	
123	911113-1	šroub M4x10	1	
124	265437-0	Schraube M10	1	
125	253024-7	podložka 10 LS1013	1	
126	256836-7	cep ramene 16 LS1040	1	
127	154463-3	rameno LS/LH/1040/F=old150664	1	
128	421867-7	Cap	1	
129	324183-5	aret cep ramene LS1013=old322	1	
130	213021-5	o-kroužek 5	1	
131	271601-3	stavecí šroub 20	1	
132	256280-8	= old 033077	1	
133	344464-1	Federhalter = old 025075	1	
134	233414-0	Compression Spring 27	1	
135	343799-7	třetí segment otocné desky	3	
136	344385-7	Pfeil F.Winkelgrade	1	
137	911113-1	šroub M4x10	1	
138	265455-8	HEX. BOLT M8x28	2	
139	253762-1	Scheibe 8	1	
140	252105-4	Hex. Nut M8-13 = new 930015	1	
141	418615-3	ochranný kryt	1	
142	418615-3	ochranný kryt	1	
143	265488-3	šroub M8x30 LS1040F/L	4	
144	317782-0	operné pravítko LH1040	1	
145	316824-7	stul - točna LS1040	1	
146	265708-5	Schraube M6x20	1	
147	153998-1	základová deska LH1040	1	
148	266034-5	šroub = old 933417	1	
149	232075-3	Blattfeder	1	
150	344381-5	Winkelfixierfeder	1	
151	273495-2	rukojet 32	1	
152	911213-7	šroub M5x12	2	
153	921452-1	Schraube M8x30	1	
154	286212-1	gumová zátka 20	4	
155	265954-0	tapping screw bind PT3x8	1	
A01	*****	*****	***	*****
A02	122523-9	plátený pytlík	1	
A03	122707-9	držák příložníku LH 1040	1	
A04	257022-3	kroužek 16 LS1013	1	
A05	762001-3	pravítko	1	
A06	122716-8	Sub plate ass'y	1	
A07	322312-4	Holder	1	
A08	416772-1	Push stick	1	
A09	418626-8	Blade cover	1	
A10	B-03838	pilový kotouč 260x30x60T LH10	1	
A11	782212-4	klíč 13	1	

# SERVICE DRAWING

MODEL NO. LH1040



# SERVICE DRAWING

MODEL NO. LH1040

