

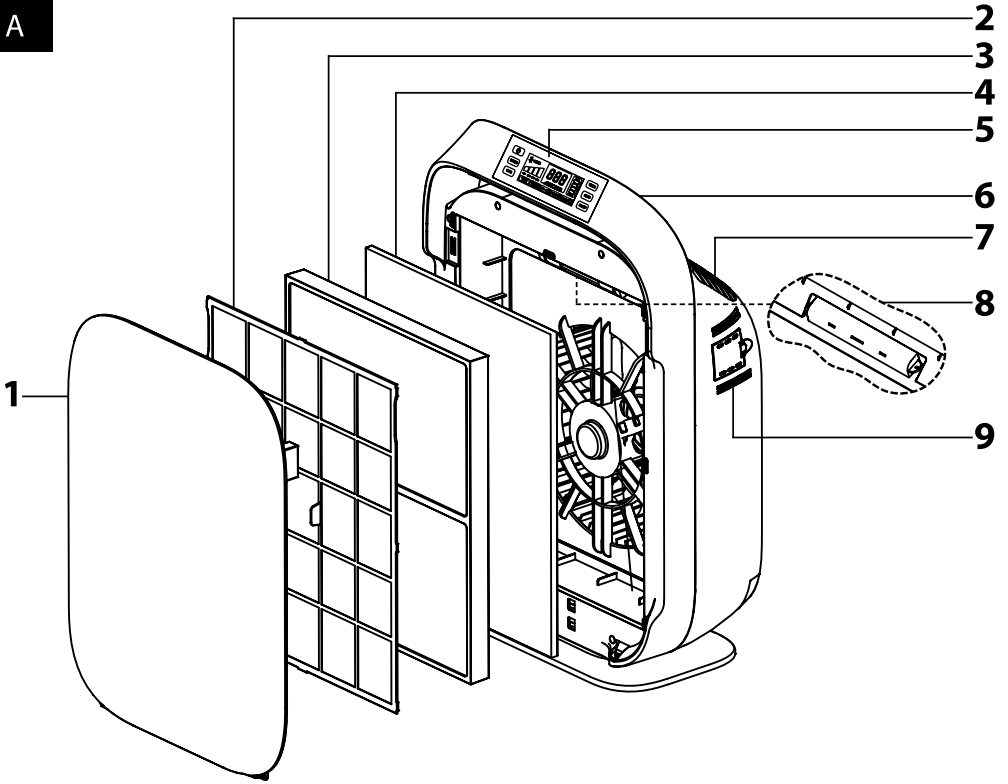
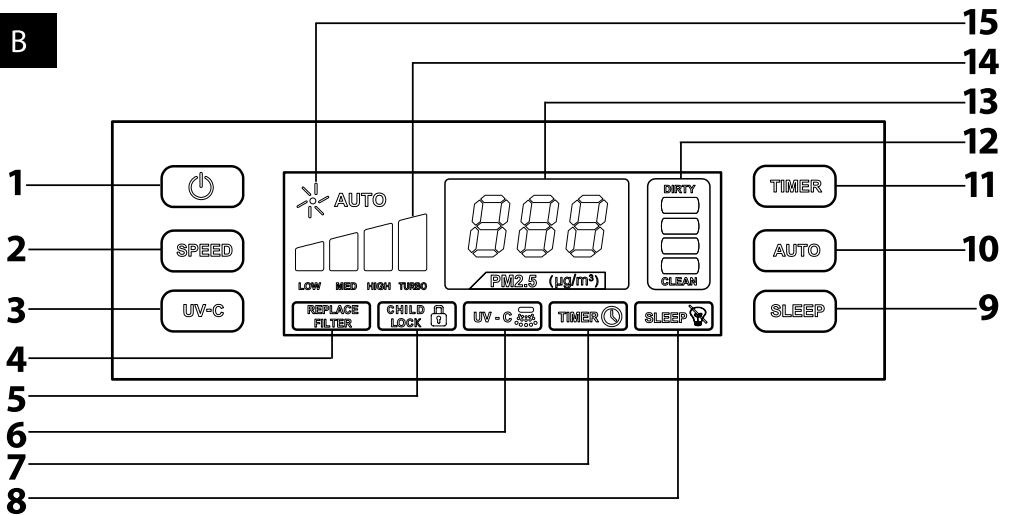


## CZ ■ Čistička vzduchu

### ČTĚTE POZORNĚ A USCHOVEJTE JE PRO BUDOUCÍ POUŽITÍ.

- Před použitím tohoto spotřebiče si přečtěte veškeré pokyny.
- Tento spotřebič mohou používat děti ve věku 8 let a starší a osoby se sníženými fyzickými, smyslovými nebo mentálními schopnostmi nebo nedostatkem zkušeností a znalostí, pokud jsou pod dozorem nebo byly poučeny o používání spotřebiče bezpečným způsobem a rozumí případným nebezpečím. Děti si se spotřebičem nesmějí hrát. Čištění a údržbu prováděnou uživatelem nesmějí provádět děti bez dozoru.
- Pokud je napájecí přívod poškozen, musí být nahrazen výrobcem, jeho servisním technikem nebo podobně kvalifikovanou osobou, aby se zabránilo vzniku nebezpečné situace.
- Tento spotřebič je určen pouze pro použití v domácnosti. Spotřebič používejte pouze pro účel, ke kterému je určen a způsobem, který je popsán v tomto návodu k použití. Jakékoli jiné použití, které není doporučeno výrobcem, může způsobit požár, úraz elektrickým proudem nebo zranění osob.
- Nepoužívejte tento spotřebič venku.
- Spotřebič používejte pouze na rovném, čistém, suchém, pevném a stabilním povrchu.
- Nepokládejte tento spotřebič na měkký povrch, jako jsou postele nebo pohovky, protože by mohlo dojít k převržení spotřebiče, k zablokování otvoru pro přívod vzduchu nebo otvoru pro výstup vzduchu.
- Nikdy neblokujte otvory pro vstup vzduchu ani mřížku pro výstup vzduchu.
- Nikdy nevhazujte nebo nekládejte žádné předměty do otvorů spotřebiče.
- Aby se zabránilo nebezpečí požáru nebo úrazu elektrickým proudem, připojte tento spotřebič přímo ke správnému typu elektrické zásuvky se střídavým napájecím napětím.
- Na spotřebič nepokládejte žádné předměty.
- Napájecí kabel ved'te mimo místa s velkým provozem. Napájecí kabel umístěte na místa, kde není žádný provoz a kde se o něj nemůže zakopnout.
- Aby se zabránilo nebezpečí požáru, nikdy nepokládejte napájecí kabel pod koberce nebo do blízkosti tepelných průduchů, radiátorů, sporáků nebo ohřivačů.
- Nezakrývejte napájecí kabel volně položenými koberci, běhouny nebo jinými podobnými doplňky.
- Neved'te napájecí kabel pod nábytkem nebo přístroji.

- Aby se zabránilo nebezpečí úrazu elektrickým proudem, nepoňujte spotřebič, napájecí kabel ani síťovou zástrčku do vody nebo jiné tekutiny. Nepoužívejte tento spotřebič v blízkosti vody.
- Děti nemohou rozpoznat rizika spojená s používáním elektrických spotřebičů. Proto dávejte na děti vždy pozor, pohybují-li se v blízkosti tohoto spotřebiče.
- Tento spotřebič je vybaven ventilátorem.
- Aby se snížilo nebezpečí požáru nebo úrazu elektrickým proudem, nepoužívejte tento ventilátor s žádným zařízením pro regulaci otáček.
- Spotřebič vždy odpojte od síťové zásuvky, když jej nepoužíváte a před přemístěním, otevřením mřížky, před výměnou filtrů, před čištěním nebo jinou údržbou.
- Dodržujte pokyny k čištění a ostatní údržbě prováděné uživatelem, které jsou uvedeny v tomto návodu k použití.
- Nikdy se nedívejte přímo do zapnuté UV-C lampy.
- Spotřebič odpojujte od síťové zásuvky vytažením síťové zástrčky ze síťové zásuvky. Spotřebič neodpojujte od síťové zásuvky taháním za napájecí kabel.
- Nepoužívejte spotřebič s poškozeným napájecím kabelem nebo síťovou zástrčkou, neotáčí-li se motor ventilátoru, když nefunguje správně, pokud upadl na zem nebo je jakkoli poškozen. Zašlete jej do autorizovaného servisního střediska ke kontrole nebo opravě.
- Nepokoušejte se o opravu nebo seřízení jakýchkoli elektrických nebo mechanických funkcí tohoto spotřebiče. Tento spotřebič neobsahuje žádné uživatelem opravitelné součásti.
- Aby se zabránilo vzniku nebezpečné situace, spotřebič neopravujte sami ani jej nijak neupravujte. Pro veškeré opravy kontaktujte autorizované servisní středisko. Zásahem do spotřebiče se vystavujete riziku ztráty zákonného práva z vadného plnění, případně záruky za jakost.

**A****B**

- Před použitím tohoto spotřebiče se prosím seznamte s návodem k jeho obsluze, a to i v případě, že jste již obeznáni s používáním spotřebičů podobného typu. Spotřebič používejte pouze tak, jak je popsáno v tomto návodu k použití. Návod uschovejte pro případ další potřeby.
- Minimálně po dobu trvání zákonné práva z vadného plnění, případně záruky za jakost doporučujeme uschovat originální přípravní karton, balicí materiál, pokladní doklad a potvrzení o rozsahu odpovědnosti prodávajícího nebo záruční list. V případě přepravy doporučujeme zabalit spotřebič opět do originální krabice od výrobce.

### POPIS ČISTIČKY VZDUCHU

A1	Přední kryt	A6	Rukojeť pro přenášení
A2	Vstupní filtr	A7	Výstup vzduchu
A3	HEPA filtr	A8	UV-C lampa
A4	Uhlíkový filtr	A9	Prachový senzor a tlačítko reset
A5	Ovládací panel		

### POPIS OVLÁDÁČÍHO PANELE

B1	Tlačítko zapnutí/vypnutí	B9	Tlačítko vypnutí ovládacího panelu/ dětského zámku
B2	Tlačítko nastavení rychlosti ventilátoru	B10	Tlačítko automatického režimu čističky
B3	Tlačítko zapnutí / vypnutí UV-C lampy	B11	Tlačítko automatického vypnutí
B4	Světelná kontrolka výměny filtru	B12	Světelný indikátor kvality vzduchu
B5	Světelná kontrolka dětského zámku	B13	Displej
B6	Světelná kontrolka UV-C	B14	Světelný indikátor rychlosti ventilátoru
B7	Světelná kontrolka automatického vypnutí	B15	Světelná kontrolka automatického režimu
B8	Světelná kontrolka vypnutí ovládacího panelu		

### SYSTÉM ČIŠTĚNÍ VZDUCHU

**Vstupní filtr:** Zachytává prachové částice a alergeny.

**Uhlíkový filtr:** Absorbuje formaldehyd, benzen a jiné škodlivé plyny.

**HEPA filtr:** Zachytává prach, kout, pyl a jiné alergeny.

**UV-C lampy:** Ničí mikroorganismy jako jsou mikroby, viry, bakterie a houby (jako jsou toxiny plísní).

**Záporné ionty:** Zlepšují kvalitu vzduchu. Záporné ionty se běžně vyskytují ve vzduchu zvláště u vodopádů nebo v lesích. V tomto režimu záporné ionty dodávají vzduchu v místnosti jeho přirozenou podobu.



#### Poznámka:

Na kryt UV-C lampy je speciální technickou stříkan oxid titaničitý.

### PŘED PRVNÍM POUŽITÍM

Před prvním použitím opatrně vyjměte čističku vzduchu z přepravní krabice a plastového sáčku. Před uložením obalového materiálu nebo jeho likvidací zkontrolujte, že jste vyjmyli veškeré příslušenství a součásti čističky vzduchu.

### UVEDENÍ ČISTIČKY DO PROVOZU

Čistička je dodávána s instalovanými filtry, ale tyto jsou zabaleny v ochranném obalu, aby se během přepravy nepoškodily. Před uvedením čističky vzduchu do provozu je třeba ochranné obaly z filtrů odstranit. Postupujte podle následujícího způsobem:

- Do prohlubně po stranách čističky vložte prsty a opatrně odklopte horní část předního krytu **A1** směrem k sobě. Poté zdvihnete přední kryt **A1** nahoru, aby se háčky ve spodní části krytu uvolnily z otvorů ve spodní části čističky.
- Vyjměte postupně vstupní filtr **A2**, HEPA filtr **A3** a uhlíkový filtr **A4**.
- Ze všech filtrů odstraňte ochranné obaly.
- Nyní vložte filtry zpět do čističky vzduchu v tomto pořadí: uhlíkový filtr **A4** (pásky na filtru mají směřovat ven), HEPA filtr **A3** (pásky na filtru mají směřovat ven) a nakonec vstupní filtr **A2** (strana s obrubou má směřovat ven).
- Nasadte přední kryt **A1** tak, že do otvorů ve spodní části čističky vložte háčky spodní části krytu a poté přitlačte horní část předního krytu **A1** ke tělu čističky.

### POUŽITÍ ČISTIČKY VZDUCHU

- Čističku umístěte na stabilní, rovny, suchý a pevný povrch v dosahu síťové zásuvky. Aby byla zajištěna správná cirkulace vzduchu, minimální vzdálenost spotřebiče od zdi a nábytku by měla být 30 cm.
- Ujistěte se, zda žádná mřížka není zablokována a zda je čistička vzduchu správně sestavena včetně správně nainstalovaných filtrů.
- Pripojte napájecí kabel k síťové zásuvce.



#### Poznámka:

K přenášení čističky vzduchu používejte výhradně rukojeť **A6**.

#### 1. Zapnutí/vypnutí čističky vzduchu

K zapnutí a vypnutí čističky vzduchu slouží tlačítko zapnutí/vypnutí **B1**. Současné tímto tlačítkem zapnete/vypnete generátor záporných iontů.

#### 2. Nastavení rychlosti ventilátoru

Je-li čistička vzduchu v provozu, tlačítkem **B2** nastavíte rychlost ventilátoru. Opětovným stisknutím tlačítka **B2** dojde ke změně rychlosti ventilátoru v pořadí: LOW (nízká) – MED (střední) – HIGH (vysoká) – TURBO. V závislosti na zvolené rychlosti se rozsvítí i příslušná část světelného indikátoru rychlosti ventilátoru **B14**.

#### 3. Zapnutí/vypnutí UV-C lampy

Stiskněte jednou tlačítko UV-C lampy **B3** pro zapnutí UV-C lampy. Na ovládacím panelu **A5** se rozsvítí světelná kontrolka UV-C lampy **B6**. Opětovným stisknutím tlačítka UV-C lampy **B3** vypnete UV-C lampu. Světelná kontrolka UV-C lampy **B6** zhasne.

#### 4. Nastavení automatického vypnutí

Tlačítko automatického vypnutí **B11** slouží k nastavení časového intervalu, po kterém se čistička vzduchu automaticky vypne. Opakovným stisknutím tlačítka automatického vypnutí **B11** nastavíte časový interval. Na displeji se zobrazí vaše nastavení intervalu.

#### 5. Automatický režim

Stiskněte jednou tlačítko **B10** k zapnutí automatického režimu čističky. Světelná kontrolka automatického režimu **B15** se rozsvítí. V tomto režimu si čistička automaticky nastaví rychlost ventilátoru podle kvality vzduchu. Stiskněte znovu tlačítko **B10** k vypnutí automatického režimu. Světelná kontrolka automatického režimu **B15** zhasne.

#### 6. Vypnutí ovládacího panelu

Pokud potřebujete ovládací panel vypnout, stiskněte krátce tlačítko **B9**. Světelná kontrolka vypnutí ovládacího panelu **B8** se rozblíká na 10 sekund a poté se ovládací panel zhasne. Ovládací panel bude vypnutý, ale čistička vzduchu bude v provozu ve zvoleném režimu. Stisknutím libovolného tlačítka se ovládací panel znovu aktivuje (rozsvítí). Jakmile se znovu rozblíká světelná kontrolka vypnutí ovládacího panelu **B8** na dobu 10 sekund, ovládací panel po 10 sekundách zhasne. Stiskněte krátce tlačítko **B9**, abyste zrušili funkci vypnutí ovládacího panelu.

#### 7. Dětský zámek

Funkce dětského zámku umožňuje zamknout ovládací panel, aby si s ovládacím panelem nemohly hrát děti a nedošlo k náhodné změně režimu čističky vzduchu. Stisknete a podržíte tlačítko **B9** asi na 3 – 5 sekund a světelná kontrolka dětského zámku **B5** se rozsvítí. Ovládací panel bude zamčený a nebude možné změnit nastavení čističky vzduchu. Pro vypnutí dětského zámku stisknete a podržíte tlačítko **B9** na 3–5 sekund, světelná kontrolka dětského zámku **B5** zhasne.



#### Poznámka:

Pokud současně zapnete funkce vypnutí ovládacího panelu a dětského zámku, stisknutím libovolného tlačítka ovládací panel aktivujete, ale nebude možné ovládací panel použít, dokud se nezruší funkce dětského zámku.

#### 8. Světelná kontrolka výměny filtru

Jakmile se na ovládacím panelu **A5** rozsvítí světelná kontrolka výměny filtru **B4**, je třeba vyměnit HEPA filtr **A3** a uhlíkový filtr **A4**. V závislosti na četnosti používání se světelná kontrolka výměny filtru **B4** rozsvítí zpravidla po asi 6000 hodinách provozu (cca 6 měsíců). HEPA filtr **A3** a uhlíkový filtr **A4** mají přibližně stejnou životnost, proto je vždy vyměňuje oba současně. Po výměně filtru stisknete tlačítko výměny filtru **A9**, abyste resetovali systém. Je důležité, aby světelná kontrolka výměny filtru **B4** zhasla.

#### 9. Světelný indikátor kvality vzduchu

Světelný indikátor kvality vzduchu **B12** znázorňuje kvalitu vzduchu v místnosti změnou prostřednictvím prachového senzoru. Je proto důležité pravidelně prachový senzor čistit. Kvalita vzduchu se udává ve velikosti a objemu částic polétaového prachu. Hodnota PM2.5 označuje velikost částic polétaového prachu o velikosti 2,5 µm a číselná hodnota představuje celkový objem polétaového prachu v µg/m<sup>3</sup>. Vaše čistička vzduchu může zaznamenat následující hodnoty:

PM2.5: 0 – 50	Vysoká kvalita vzduchu
PM2.5: 51 – 100	Střední kvalita vzduchu
PM2.5: 101 – 150	Mírně znečištěný vzduch
PM2.5: 151 – 500	Silně znečištěný vzduch



#### Poznámka:

Hodnota kvality vzduchu se zobrazí na ovládacím panelu až po asi 2 minutách od zapnutí čističky vzduchu. Během této doby probíhá prostřednictvím prachového senzoru **A9** analýza vzduchu v místnosti.



#### Poznámka:

Pokud nebudete čističku vzduchu používat delší dobu, odpojte přívodní kabel od síťové zásuvky, čističku vzduchu vyčistěte podle pokynů v části „Čištění a údržba“ a uložte na suché a dobře větrané místo.

### ČIŠTĚNÍ A ÚDRŽBA

#### Čištění vnějšího povrchu

- Před čištním čističku vypněte a odpojte od síťové zásuvky. Vnější povrch čistěte hadříkem mírně navlhlým ve vlažné vodě. Poté vše řádně otřete dosucha. K čištění nepoužívejte brusné čisticí prostředky, ředidla nebo rozpouštědla, jinak by mohlo dojít k poškození povrchu.



#### Varování:

Abyste se zabránili nebezpečí úrazu elektrickým proudem, neponořujte spotřebič, napájecí kabel ani síťovou zástrčku do vody nebo jiné tekutiny.

#### Čištění a údržba vstupního filtru

- Abyste zajistili správný chod a efektivitu čističky vzduchu, je důležité vstupní filtr pravidelně čistit. Vstupní filtr musí být čistěn každé měsíc. V závislosti na provozních podmínkách bude nutné filtr čistit častěji.
- Před čištním vstupního filtru se ujistěte, že je čistička vzduchu vypnutá a odpojená od síťové zásuvky. Vstupní filtr můžete omýt v čisté vlažné vodě. Poté jej nechte volně uschnout. Před opětovným nasazením se ujistěte, že je vstupní filtr zcela suchý. K čištění nepoužívejte ostré předměty, neboť byste jej mohli poškodit. Životnost vstupního filtru je asi 2 roky.

#### Čištění a údržba HEPA filtru a uhlíkového filtru

- Abyste zajistili správný chod a efektivitu čističky vzduchu, je důležité HEPA filtr **A3** a uhlíkový filtr **A4** pravidelně čistit. Obá filtry čistěte minimálně jednou za 3 měsíce. Před čištním filtrů se ujistěte, že je čistička vzduchu vypnutá a odpojená od síťové zásuvky.

- Vymějte je z čistítky, položte je na měkkou podložku na suché místo (můžete i na slunce), aby uschly. K čištění filtrů používejte vysavač s nasazenou kartáčovou hubicí, pomocí které budete moci snadno a rychle odstranit nečistoty.
- HEPA filtr **A3** a uhlíkový filtr **A4** mají přibližně stejnou životnost (cca 1 rok), proto je vždy vyměňujte současně.



#### Upozornění:

Uhlíkový filtr **A4** a HEPA filtr **A3** nejsou omyvatelné!

#### Výměna UV-C lampy

- Před výměnou UV-C lampy **A8** se ujistěte, že je čistítka vzduchu vypnutá a odpojená od síťové zásuvky. Abyste mohli vyměnit UV-C lampu **A8** je třeba nejprve otevřít přední kryt **A1** a vyjmout filtry. Pomocí šroubováku otevřete kryt UV-C lampy. Opatrně odšroubujte lampu z držáku. Do držáku našroubujte novou UV-C lampu a nasadte kryt lampy. Nasadte filtry zpět ve správném pořadí a nakonec přední kryt **A1**.



#### Upozornění:

V žádném případě se nedívejte přímo do zapnuté UV-C lampy. Hrozí poškození zraku.

#### Čištění prachového senzoru

- Abyste zajistili optimální provoz prachového senzoru, je třeba jej čistit každý měsíc. Pokud používáte čistítku vzduchu v prašném prostředí, bude třeba prachový senzor **A9** čistit častěji.
- Pomocí měkkého kartáčku vyčistěte vstupní a výstupní otvory komory prachového senzoru.
- Otevřete kryt komory prachového senzoru. Pomocí mírně navlhčené měkké houbičky otřete prachový senzor a vstupní a výstupní otvory komory prachového senzoru. Otřete dosucha pomocí vatových tyčinek. Poté znovu nasadte kryt.



#### Varování:

K čištění spotřebiče nepoužívejte korozivní, hořlavé ani jiné podobné látky. Hrozí nevratné poškození spotřebiče.



#### Poznámka:

Pravidelná údržba a správné zacházení může prodloužit životnost spotřebiče.

## ŘEŠENÍ PROBLÉMŮ



#### Upozornění:

Před provedením jakékoli z následujících kontrol se ujistěte, že je čistítka vzduchu vypnutá a odpojená od síťové zásuvky.

Problém	Řešení
<b>Čistítko se náhle vypnul; nefunguje.</b>	Zkontrolujte, zda je zapojena do fungující elektrické zásuvky. Zkontrolujte, zda jsou filtry správně instalovány. Zkontrolujte, zda není poškozený spouštěč motoru. Odpojte a znovu zapojte přívodní kabel do síťové zásuvky. Zkontrolujte, zda je ovládací panel správně připevněný k čistítku. Pokud problém přetrvává, obraťte se na autorizované servisní středisko.
<b>Nedostatečný průtok vzduchu.</b>	Odpojte přívodní kabel od síťové zásuvky a zkontrolujte filtry. Podle potřeby vyčistěte filtry. Vyměňte HEPA a uhlíkový filtr.
<b>Zvýšená hloučnost</b>	Zkontrolujte, zda jsou filtry čisté. Podle potřeby je vyměňte.
<b>Čistítko neodstraňuje nepříjemné zápachy ani kouř.</b>	Vyčistěte nebo vyměňte filtry, pokud jsou příliš znečištěné.
<b>Vzduchu vycházející z čistítky má nepříjemný zápach.</b>	Zkontrolujte, zda jsou filtry čisté. Podle potřeby je vyměňte. Čistítko vzduchu zanechává malé stopy ozónu, který může způsobit nepříjemný zápach. Množství vyprodukovaného ozónu iontovým generátorem je pod bezpečnou hladinou, nicméně toto není nebezpečné.

## TECHNICKÉ ÚDAJE

Jmenovité napětí.....	220–240 V~
Jmenovitý kmitočet.....	50 Hz
Jmenovitý příkon.....	70 W
Hluchnost.....	32/45/57/62 dB(A)
CADR (množství vyčištěného vzduchu).....	483 m <sup>3</sup> /h
Vlnová délka UV-C lampy.....	254 nm
Životnost UV-C lampy.....	Přibližně 10 000 hodin
Doporučená plocha místnosti.....	Asi 50 m <sup>2</sup>
Hmotnost.....	9,2 kg
Rozměry.....	445 × 238 × 680 mm (D × S × V)

Deklarovaná hodnota emise hluku tohoto spotřebiče je 32/45/57/62 dB(A), což představuje hladinu A akustického výkonu vzhledem k referenčnímu akustickému výkonu 1 pW.



Stupeň ochrany před úrazem elektrickým proudem:

Třída II – Ochrana před úrazem elektrickým proudem je zajištěna dvojitou nebo zesílenou izolací.

Změny textu a technických specifikací vyhrazeny.

## POKYNY A INFORMACE O NAKLÁDÁNÍ S POUŽITÝM OBALEM

Použitý obalový materiál odložte na místo určené obcí k ukládání odpadu.

## LIKVIDACE POUŽITÝCH ELEKTRICKÝCH A ELEKTRONICKÝCH ZAŘÍZENÍ



Tento symbol na produktech anebo v průvodních dokumentech znamená, že použité elektrické a elektronické výrobky nesmí být přidány do běžného komunálního odpadu. Ke správné likvidaci, obnově a recyklaci předejte tyto výrobky na určená sběrná místa. Alternativně v některých zemích Evropské unie nebo jiných evropských zemích můžete vrátit své výrobky místnímu prodejci při koupi ekvivalentního nového produktu.

Správnou likvidací tohoto produktu pomůžete zachovat cenné přírodní zdroje a lidské zdraví, což by mohly být důsledky nesprávné likvidace odpadů. Další podrobnosti si vyžádejte od místního úřadu nebo nejbližšího sběrného místa.

Při nesprávné likvidaci tohoto druhu odpadu mohou být v souladu s národními předpisy uděleny pokuty.

#### Pro podnikové subjekty v zemích Evropské unie

Chcete-li likvidovat elektrická a elektronická zařízení, vyžádejte si potřebné informace od svého prodejce nebo dodavatele.

#### Likvidace v ostatních zemích mimo Evropskou unii

Tento symbol je platný v Evropské unii. Chcete-li tento výrobek zlikvidovat, vyžádejte si potřebné informace o správném způsobu likvidace od místních úřadů nebo od svého prodejce.



Tento výrobek splňuje veškeré základní požadavky směrnice EU, které se na něj vztahují.