

buddy toys

Model BEC 8211

Before using this product, please carefully read the information contained in this user's manual and on the packaging and keep it for future use. Changes in the text, design and technical specifications may be made without prior notice and we reserve the right to make such changes.

FEATURES AND FUNCTIONS

- Minimum age for use: from 37 – 96 months
- Function: Remote-controlled electric car for children
- Power source:
 - 1× 12V 7Ah leaded
 - Remote control – 2× AAA batteries are not included
 - Steering wheel – 2× AA batteries are not included
- Charging 8 to 12 hours but no longer than 20 hours
- Operating time: 1 – 1,5 h
- Operating temperature 5 – 35 °C
- Frequency of the remote control: 2,4 GHz
- Max. range 20 m.
- Maximum load capacity 28kg, carriage 5kg
- Motor 2× 6V 15W
- Max. speed 3 – 7 km/h
- Parts of the package, see diagram.
- Charger (included): Input: AC 110-240 V 50/60 Hz; Output: DC 12V 900 mA

Assembly instructions, see picture instructions on the last page.

INSTALLATION OF THE BATTERY AND THE POWER ADAPTER

Insert the batteries into the battery compartment. Connect together the connectors, connect the red end and the black end to the negative, respectively positive pole of the battery.

Note: Make sure that you have performed the connection correctly, red to red, black to black, otherwise a short circuit could result.

Using a screwdriver, release the battery cover and take it off. Insert the battery with the correct polarity +/- . Then return the cover to its original position and again secure it in place using the screw.

REPLACING BATTERIES

Open the cover and insert the required batteries.

Do not remove rechargeable batteries from the toy before they are completely flat.

NORMAL OPERATION

The charging socket is located under the front seat. Open the filling cover and insert the power adapter plug, then connect the adapter to a power outlet.

Each operating hour requires 8 to 12 charging hours. However the actual charging must not last longer than 20 hours.

The adapter and battery may heat up while charging. This is normal.

Do not use non-functional or damaged adapters or batteries until they are repaired.

Regularly check the backup battery, adapter, cables and sockets.

Before first use, charge for 8-12 hours, but no longer than 20 hours.

Charge fully before using and do not forget to regularly recharge every 30 days. This will ensure normal battery operation. Otherwise it will not be possible to recharge the battery.

For safety reasons, only use the supplied battery that has protection against being inserted in the wrong direction.

CURRENT PROTECTION

Current protection is installed under the seat.

The rear motor is equipped with a self-restoring fuse. Whenever it is overloaded or incorrectly controlled, the fuse automatically cuts off the power supply. Turn off the key and wait 30 seconds, then the fuse will restore itself.

The power supply device is equipped with a burn fuse. If a short circuit occurs, the fuse will burn out. So it will be necessary to replace it after resolving the problem with the short circuit.

ATTENTION – PRODUCT

- The product must be assembled and put into operation by an adult!
- The car must only be operated under adult supervision.
- Do not touch the moving parts of the product. Danger of injury!
- The packaging is not a part of the toy, after unpacking, keep all its parts out of reach of children. Plastic foils present a risk of suffocation!
- The product is not designed for children 3 years of age and younger. It contains small parts – danger of swallowing. Do not leave children playing unsupervised.
- Do not expose the product to sources of heat such as fire, solar radiation, etc., this could damage the product or cause the batteries to explode.

buddy toys

- Do not modify the product in any way, do not tamper with its construction or connection. There is a risk of loss of functionality, an injury or damage to property.
- Water must not reach the internal parts of the product.
- It is forbidden to use the car in public traffic, on roads, on slopes, near swimming pools or other dangerous locations.
- The car must not be overloaded. Maximum load capacity is 28kg, carriage capacity is 5kg.
- The car is designed for children aged 37 – 96 months.
- Improper handling may damage certain parts.
- Do not switch between fast travel forwards and backwards. Prior to switching direction, it is necessary to always stop the car.
- Wipe the car with a dry wiping cloth. Do not expose the car to dripping or spraying water. **ATTENTION! THE PRODUCT MUST NOT BE EXPOSED TO RAIN!**
- Restarting the motor may create sparks. It is forbidden to operate the car in a flammable or explosive environment, for example at a petrol station.
- Do not allow children to touch the wheels as their hand could become stuck or be injured. Prevent other children from approaching a moving car.
- Only operate the car on an even surface. Do not use in sand or on another hard surface.
- This seat is equipped with a safety belt, which serves as a decoration and to instill the importance of the safety belt to the child, it does not however serve the function of additional protection in this case.
- Show children how to start up and release the pedal, how to prevent damage and how to stop the car.
- Do not use a damaged car until it is repaired.
- Do not operate the car until it is properly assembled, it could be damaged.
- Regularly check and maintain the car to ensure the safety of your children.



ATTENTION – RC

- Environment: select a safe place with sufficient area without barriers, animals and people. Do not collide into other objects.
- Do not operate the product at a distance greater than 20 m, otherwise you will not be able to control it.
- Do not use in unfavourable weather conditions (wind, rain). This would affect the control of the model and could lead to a loss of control and injuries or other damages.
- As soon as the model starts moving slower, it is time to recharge the batteries or to install new ones.
- Radio interference may result in strange behaviour of the product. Another model operated at the same frequency may interfere with the control of your product.
- Personal transmitters, mobile telephones, walkie-talkies and other transmission devices and also high voltage power lines may cause radio interference.



BATTERY – SAFE OPERATION

- Use only the battery types recommended by the manufacturer.
- We recommend that batteries that are designed to be replaced are replaced with alkaline ones.
- The handling and charging of batteries may only be performed by an adult.
- Do not expose the batteries to fire, direct sunlight or other sources of heat.
- Remove rechargeable batteries from the product before recharging them.
- Rechargeable batteries must be charged before playing. Disconnect only when fully charged. Attention, after charging the surface may be hot.
- Adhere to the voltage specifically shown on the product or packaging.
- Make sure that the batteries are properly installed in the product and adhere to the correct polarity.
- You must immediately remove flat batteries from the product. Do not combine new and used batteries.
- If the product is not used for an extended period of time, remove all the batteries.
- It is forbidden to short-circuit the power supply terminals.
- A damaged or leaking battery must be replaced immediately.
- Do not throw used batteries into a fire or open their casing!
- Do not combine standard and rechargeable batteries. Non-rechargeable batteries must not be charged.
- In the event that leaked electrolyte comes into contact with eyes, rinse the eyes out with clean water and immediately seek professional medical help.
- Risk of fire. Do not short circuit.



CHARGER - SAFE OPERATION

- Before charging, check that the voltage in your power grid corresponds to the parameters on the charger.
- Only use the original charger supplied by the manufacturer.
- The charger is not a toy. Charging may only be performed by an adult.
- The connector on the rechargeable battery must correspond to the respective connector on the charger.
- Do not place the device into water or expose it to rain or water.
- Disconnect the device from the mains power supply when not in operation.
- If ventilation openings are a part of the construction, do not clog them or open up the power supply part. Do not cover the charger during the charging process.
- The power cord must not be replaced. If the power cord is damaged, the device must be disposed of. Store in a clean condition in a dry and dark place.
- This device is not designed to be used by persons (including children) with limited physical or psychological abilities or by persons with insufficient experience and knowledge of operation unless under supervision or unless they are provided with instructions about the operation of the device by the person responsible for the safety of these people.

buddy toys

- Adhere to all safety instructions to prevent damage to property or injuries.
- In the event that during the changing process you have a suspicion of any type of electrical fault (smell, overheating, change in colour, deformation), immediately disconnect the charger from the mains and do not use it any more. If you have a suspicion that water has entered the electrical components, take the device to a specialised service centre to eliminate any possible damage to the protective insulation of the product.

STORAGE AND MAINTENANCE

Store the product in a clean condition in a dry and dark place. Clean with a dampened lint-free cloth. Do not use aggressive or abrasive cleaning products for cleaning. After use, clean and dry using a dry cloth.

ECOLOGICAL DISPOSAL

At the end of their lifetime, neither the electrical device, nor battery packs, nor used batteries may be disposed of as unsorted communal waste. Take the used products to appropriate local collection points in accordance with local municipal codes. Ask your local authorities or collection facility for more details.

DECLARATION OF CONFORMITY

The declaration of conformity is available at the company website www.fastcr.cz.

INSTRUCTIONS AND INFORMATION REGARDING THE DISPOSAL OF USED PACKAGING MATERIALS

Dispose of packaging material at a public waste disposal site.

DISPOSAL OF USED ELECTRICAL AND ELECTRONIC APPLIANCES



The meaning of the symbol on the product, its accessory or packaging indicates that this product shall not be treated as household waste. Please, dispose of this product at your applicable collection point for the recycling of electrical & electronic equipment waste. Alternatively in some states of the European Union or other European states you may return your products to your local retailer when buying an equivalent new product. The correct disposal of this product will help save valuable natural resources and help in preventing the potential negative impact on the environment and human health, which could be caused as a result of improper liquidation of waste. Please ask your local authorities or the nearest waste collection centre for further details. The improper disposal of this type of waste may fall subject to national regulations for fines.

For business entities in the European Union

If you wish to dispose of an electrical or electronic device, request the necessary information from your seller or supplier.

Disposal in other countries outside the European Union

If you wish to dispose of this product, request the necessary information about the correct disposal method from local government departments or from your seller.



This product meets all the basic EU regulation requirements that relate to it.

Changes to the text, design and technical specifications may occur without prior notice and we reserve the right to make these changes.

Address of the importer: FAST ČR, a.s., Černokostecká 1621, 251 01 Říčany, Czech Republic

	Value and precision	Unit
Manufacturer's name or trade mark, commercial registration number and address	HK 150V-120100	-
Model identifier	DONGGUAN STONE TECH CO.,LTD. No.16,KeJi 4th Road, SongShan Lake Park, DongGuan City	-
Input voltage	230	V
Input AC frequency	50	Hz
Output voltage	12,0	V
Output current	1,0	A
Output power	12,0	W
Average active efficiency	83,21	%
Efficiency at low load (10 %)	77,44	%
No-load power consumption	0,089	W

buddy toys

Model BEC 8211

Před použitím výrobku si pozorně přečtěte informace v tomto návodu a na obale a ponechte si je pro budoucí použití. Změny v textu, designu a technických specifikacích se mohou měnit bez předchozího upozornění a vyhražujeme si právo na jejich změnu.

VLASTNOSTI A FUNKCE

- Minimální věk použití: od 37 – 96 měsíců
- Funkce: Dálkově ovládané elektrické autíčko po děti
- Napájení:
 - 1x 12V 7Ah olověná
 - Dálkový ovladač – 2x AAA baterie nejsou součástí dodávky
 - Volant – 2x AA baterie nejsou součástí dodávky
- Nabíjení 8 - 12 hodin, ne déle jak 20 hodin
- Doba provozu: 1 – 1,5 h
- Provozní teplota 5 – 35 °C
- Frekvence dálkového ovládání: 2,4 GHz
- Max. dosah 20 m.
- Max. nosnost 28 kg, vozíku 5kg
- Motor 2x 6V 15W
- Max. rychlost 3 – 7 km/h
- Součástí balení viz schéma.
- Nabíjecí adaptér (součást dodávky): Vstup: AC 110 - 240 V 50/60 Hz; Výstup: DC 12V 900 mA

Návod k sestavení viz. obrázkový návod na poslední straně.

INSTALACE BATERIE A NAPÁJECÍHO ZDROJE

Vložte baterie do oddělení pro baterie. Propojte konektory, zapojte červenou koncovku a černou koncovku k zápornému, respektive ke kladnému pólu baterie.

Poznámka: Ujistěte se, že jste provedli zapojení správně, červená k červené a černá k černé, jinak mi to mohlo způsobit zkrat.

Pomocí šroubováku uvolněte kryt baterie a odstraňte jej. Baterii vložte se správnou polaritou +/- . Kryt poté vraťte na původní místo a opět jej šroubkem zajistěte.

VÝMĚNA BATERÍ

Otevřete kryt a vložte požadované baterie.

Dobíjecí baterie nevyjímejte z hračky před jejich úplným vyčerpáním.

BĚŽNÝ PROVOZ

Dobíjecí zásuvka se nachází pod předním sedadlem. Otevřete plnicí kryt a vložte zástrčku adaptéru, poté připojte adaptér k síti.

Každá hodina provozu vyžaduje 8 - 12 hodin nabití. Ale samotné nabití nesmí být delší než 20 hodin.

Během nabíjení se mohou adaptér i baterie zahřívát. Jedná se o normální jev.

Nepoužívejte nefunkční nebo poškozené adaptéry nebo baterie, dokud nebudou opraveny.

Pravidelně kontrolujte zálohovou baterii, adaptér, kabely a zásuvky.

Před prvním použitím nabíjete 8 - 12 hodin, ne déle jak 20 hodin.

Plně nabijte baterii před použitím a nezapomeňte ji pravidelně nabíjet každých 30 dní. Tím zajistíte normální provoz baterie.

V opačném případě nebude možné baterii dobít.

Z bezpečnostních důvodů používejte pouze dodávanou baterii, která má ochranu pro vložení nesprávným směrem.

PROUDOVÁ OCHRANA

Proudová ochrana je instalována pod sedadlem.

Zadní motor je vybaven samo-obnovovací pojistkou. Jakmile dojde k přetížení nebo nesprávnému ovládní, pojistka automaticky přeruší napájení. Vypněte klíček a vyčkejte 30 sekund, poté se pojistka sama obnoví.

Napájecí zařízení je vybaveno vypalovací pojistkou. Pokud nastane zkrat, pojistka vyhoří. A proto ji bude třeba vyměnit po vyřešení problému se zkratem.

UPOZORNĚNÍ – VÝROBEK

- Sestavení a uvedení do provozu musí provést dospělá osoba!
- Provoz auta musí být pouze pod dozorem dospělé osoby.
- Nedotýkejte se pohybujících se částí výrobku. Nebezpečí úrazu!
- Obal není součástí hračky, po rozbalení odstraňte veškeré jeho součásti z dosahu dítěte. U fóliových součástí obalu hrozí udušení!
- Výrobek není určen pro děti od 3 let. Obsahuje malé části – nebezpečí spolknutí. Nenechávejte děti hrát si bez dozoru.
- Nevystavujte výrobek zdrojům tepla, jako je oheň, sluneční záření apod., mohlo by dojít k poškození výrobku či explozi baterií.
- Výrobek nijak neupravujte, nezasahujte do jeho konstrukce či zapojení. Hrozí ztráta funkce, úrazy či škody na majetku.
- Voda se nesmí dostat k vnitřním částem výrobku
- Je zakázáno používat auto ve veřejné dopravě, na silnicích, na svahu, blízko bazény nebo jiných nebezpečných místech.

buddy toys

- Auto nesmí být přetěžováno. Maximální kapacita je 28 kg, vozíku pak 5 kg.
- Auto je určeno pro děti ve věku 37 – 96 měsíců.
- Při špatném zacházení můžete některé části poškodit.
- Nestřídejte rychle jízdu dopředu a dozadu. Před přepnutím je třeba vždy auto zastavit.
- Otrěte auto suchou utěrkou. Nevystavujte auto kapající nebo stříkající vodě. **POZOR! VÝROBEK NESMÍ BÝT VYSTAVEN DEŽI!**
- Restartování motoru může způsobit vznik jisker. Je zakázáno provozovat auto v hořlavém nebo explozivním prostředí, jako jsou např. benzínové pumpy.
- Nedovolte dětem se dotýkat kol, mohlo by dojít k uvíznutí ruky nebo poranění. Zabraňte jiným dětem se přibližovat k jedoucímu autu.
- Auto provozujte pouze na rovném povrchu. Nepoužívejte v písku nebo jiném tvrdém povrchu.
- Toto sedadlo je vybaveno bezpečnostním pásem, které slouží jako dekorace, aby si dítě vstěpilo důležitost bezpečnostního pásu jako takového, neslouží však v tomto případě jako dodatečná ochrana.
- Ukažte dětem jak startovat a uvolňovat pedál, jak předcházet poškození a jak zastavit auto.
- Nepoužívejte poškozené auto, dokud nebude opraveno.
- Neprovozujte auto, dokud není správně složeno, mohlo by se poškodit.
- Zkontrolujte a pravidelně provádějte údržbu auta, abyste zajistili bezpečnost vašich dětí.



UPOZORNĚNÍ – RC

- Prostedí: vyberte bezpečné místo, s dostatečným prostorem bez bariér, zvířat a lidí. Nenarážejte do jiných předmětů.
- Nepouštějte výrobek na větší vzdálenost než 20 m, jinak jej nebude možné ovládat.
- Nepoužívejte za nepříznivého počasí (vítr, déšť). Ovlivnilo by to ovládání modelu a mohlo vést ke ztrátě kontroly a úrazům či jiným škodám.
- Jakmile se model začne pohybovat pomaleji, je čas nabít baterie, nebo instalovat nové.
- Rádiové rušení může způsobit divné chování výrobku. Jiný model řízený na stejné frekvenci může rušit ovládání vašeho výrobku.
- Osobní vysílačky, mobilní telefony, dvojcestní vysílačky a jiná vysílací zařízení, a také vedení vysokého napětí mohou způsobit rádiové rušení.



BATERIE BEZPEČNÝ PROVOZ

- Používejte pouze typy baterií doporučené výrobcem.
- Baterie, které jsou určeny pro výměnu, doporučujeme nahrazovat alkalickými.
- Manipulaci s bateriemi včetně nabíjení může provádět pouze dospělá osoba.
- Nevystavujte baterie ohni, přímému slunci, nebo jiným zdrojům tepla.
- Baterie určené k nabíjení vyjměte před nabíjením z výrobku.
- Nabíjecí baterie se před hraním musí nabít. Odpojte až po úplném nabíjení. Pozor, po nabíjení může být povrch horký.
- Dodržujte napětí specificky uvedené na výrobku nebo na obalu.
- Dbejte na správné uložení baterií ve výrobku a dodržujte správnou polaritu.
- Vybité baterie se musí z výrobku ihned odstranit. Nemíchejte dohromady nové a použité baterie.
- Pokud se výrobek delší dobu nepoužívá, vyjměte všechny baterie.
- Zákaz zkratování napájecích svorek.
- Porušená nebo netěsná baterie se musí ihned vyměnit.
- Použité baterie nevhazujte do ohně ani neotvírejte jejich kryt!
- Nekombinujte nabíjecí a běžné baterie. Baterie, které nejsou určené k nabíjení, se nesmí nabíjet.
- V případě úniku elektrolytu a zásahu či, vypláchněte oči čistou vodou a neprodleně vyhledejte odbornou lékařskou pomoc.
- Riziko požáru. Nezkratujte.



NABÍJEČKA – BEZPEČNÝ PROVOZ

- Před nabíjením zkontrolujte, zda napětí ve vaší síti odpovídá parametrům na nabíječce.
- Používejte výhradně originální nabíječku, dodanou výrobcem.
- Nabíječka není hračka. Nabíjení může provádět pouze dospělá osoba.
- Konektor nabíjecí baterie musí souhlasit s příslušným konektorem nabíječky.
- Nevkládejte přístroj do vody ani ho nevystavujte dešti nebo vodě.
- Odpojte zařízení od sítě, není li v provozu.
- Pokud jsou součástí konstrukce větrací otvory, neucpávejte je, ani neotvírejte zdrojovou část. V průběhu nabíjení nabíječku nezakrývejte.
- Síťová napájecí šňůra se nesmí vyměňovat. Pokud se šňůra poškodí, zařízení se musí zlikvidovat. Skladujte v čistém stavu na suchém a tmavém místě.
- Tento přístroj není určen pro používání osobami (včetně dětí) se sníženými fyzickými nebo psychickými schopnostmi, nebo osobami s nedostatkem zkušeností a znalostí obsluhy, pokud jim nebyl poskytnut dohled nebo instruktážní výklad týkající se obsluhy přístroje a to osobou zodpovědnou za bezpečnost těchto lidí.
- Dodržujte veškeré bezpečnostní pokyny, abyste předešli poškození majetku nebo zranění.
- V případě, že máte v průběhu nabíjení podezření na jakoukoliv elektrickou závadu (zápach, přehřívání, změny barvy, kroucení), okamžitě nabíječku odpojte od sítě a dále ji nepoužívejte. Pokud máte podezření, že k elektrickým částem se dostala voda, zanechte přístroj odbornému servisu pro vyloučení možného porušení izolační ochrany výrobku.

buddy toys

SKLADOVÁNÍ A ÚDRŽBA

Výrobek skladujte v čistém stavu na suchém a tmavém místě. Čistěte navlhčeným hadříkem bez chlupů. K čištění nepoužívejte agresivní či abrazivní čisticí prostředky. Po použití očistěte a osušte pomocí suché utěrky.

EKOLOGICKÁ LIKVIDACE

Elektrozařízení, akumulátory ani použité baterie se po skončení životnosti nesmí odstraňovat jako netříděný komunální odpad. Použité výrobky prosím odložte na příslušných sběrných místech v souladu s místní obecní vyhláškou. Další podrobnosti si vyžádejte od místního úřadu nebo nejbližšího sběrného místa.

PROHLÁŠENÍ O SHODĚ

Prohlášení o shodě je k dispozici na webových stránkách společnosti www.fastcr.cz.

Adresa dovozce: FAST ČR, a.s., Černokostelecká 1621, 251 01 Říčany, Česká republika

POKYNY A INFORMACE O NAKLÁDÁNÍ S POUŽITÝM OBALEM

Použitý obalový materiál odložte na místo určené obcí k ukládání odpadu.

LIKVIDACE POUŽITÝCH ELEKTRICKÝCH A ELEKTRONICKÝCH ZAŘÍZENÍ



Tento symbol na produktech anebo v průvodních dokumentech znamená, že použité elektrické a elektronické výrobky nesmí být přidány do běžného komunálního odpadu. Ke správné likvidaci, obnově a recyklaci předejte tyto výrobky na určená sběrná místa. Alternativně v některých zemích Evropské unie nebo jiných evropských zemích můžete vrátit své výrobky místnímu prodejci při koupi ekvivalentního nového produktu.

Správnou likvidací tohoto produktu pomůžete zachovat cenné přírodní zdroje a napomáháte prevenci potenciálních negativních dopadů na životní prostředí a lidské zdraví, což by mohly být důsledky nesprávné likvidace odpadu. Další podrobnosti si vyžádejte od místního úřadu nebo nejbližšího sběrného místa.

Při nesprávné likvidaci tohoto druhu odpadu mohou být v souladu s národními předpisy uděleny pokuty.

Pro podnikové subjekty v zemích Evropské unie

Chcete-li likvidovat elektrická a elektronická zařízení, vyžádejte si potřebné informace od svého prodejce nebo dodavatele. „Nabíjení baterií“ přeložit do všech jazyků a jednotlivě mutace oddělit lomítkem.

Likvidace v ostatních zemích mimo Evropskou unii

Tento symbol je platný v Evropské unii. Chcete-li tento výrobek zlikvidovat, vyžádejte si potřebné informace o správném způsobu likvidace od místních úřadů nebo od svého prodejce.



Tento výrobek splňuje veškeré základní požadavky směrnice EU, které se na něj vztahují.

Změny v textu, designu a technických specifikacích se mohou měnit bez předchozího upozornění a vyhražujeme si právo na jejich změnu.

	Hodnota a přesnost	Jednotka
Jméno nebo ochranná známka výrobce, obchodní registrační číslo a adresa	HK 150V-120100	-
Označení modelu	DONGGUAN STONE TECH CO., LTD. Č. 16, KeJi 4th Road, SongShan Lake Park, DongGuan City	-
Vstupní napětí	230	V
Vstupní střídavá frekvence	50	Hz
Výstupní napětí	12,0	V
Výstupní proud	1,0	A
Výstupní výkon	12,0	W
Průměrná účinnost v aktivním režimu	83,21	%
Účinnost při nízké zátěži (10 %)	77,44	%
Spotřeba energie bez zátěže	0,089	W

Model BEC 8211

Pred použitím výrobku si pozorne prečítajte informácie v tomto návode a na obale a ponechajte si ich na budúce použitie. Zmeny v texte, dizajne a technických špecifikáciách sa môžu meniť bez predchádzajúceho upozornenia a vyhradzuje si právo na ich zmenu.

VLASTNOSTI A FUNKCIE

- Minimálny vek pre použitie: od 37 – 96 mesiacov
- Funkcia: Dialkovo ovládané elektrické autíčko po deti
- Napájanie:
 - 1x 12 V 7 Ah olovená
 - Dialkovo ovládač – 2x AAA batérie nie sú súčasťou dodávky
 - Volant – 2x AA batérie nie sú súčasťou dodávky
- Nabíjanie 8 – 12 hodín, nie dlhšie ako 20 hodín
- Dĺžka prevádzky: 1 – 1,5 h
- Prevádzková teplota 5 – 35 °C
- Frekvencia dialkového ovládania: 2,4 GHz
- Max. dosah 20 m.
- Max. nosnosť 28 kg, nosnosť vozíka 5 kg
- Motor 2x 6 V 15 W
- Max. rýchlosť 3 – 7 km/h
- Súčasťou balenia pozrite v schéme.
- Nabíjací adaptér (súčasť dodávky): Vstup: AC 110 - 240 V 50/60 Hz; Výstup: DC 12V 900 mA

Návod na zostavenie – pozrite obrázkový návod na poslednej strane.

INŠTALÁCIA BATÉRIE A NAPÁJACIEHO ZDROJA

Vložte batérie do oddelenia na batérie. Prepojte konektory, zapojte červenú koncovku a čiernu koncovku k zápornému, respektíve ku kladnému pólu batérie.

Poznámka: Uistite sa, že ste vykonali zapojenie správne, červená k červenej a čierna k čiernej, inak by to mohlo spôsobiť skrat.

Pomocou skrutkovača uvoľnite kryt batérie a odstráňte ho. Batériu vložte so správnou polaritou +/- . Kryt potom vráťte na pôvodné miesto a opäť ho skrutkou zaistite.

VÝMENA BATÉRIÍ

Otvorte kryt a vložte požadované batérie.

Dobíjacie batérie nevyberajte z hračky pred ich úplným vybitím.

BEZNÁ PREVÁDZKA

Dobíjacia zásuvka sa nachádza pod predným sedadlom. Otvorte plniaci kryt a vložte zástrčku adaptéra, potom pripojte adaptér k sieti.

Každá hodina prevádzky vyžaduje 8 – 12 hodín nabitia. Ale samotné nabitie nesmie byť dlhšie než 20 hodín.

Počas nabíjania sa môžu adaptéry aj batérie zahrievať. Ide o normálny jav.

Nepoužívajte nefunkčné alebo poškodené adaptéry alebo batérie, pokiaľ nebudú opravené.

Pravidelne kontrolujte zálohovú batériu, adaptér, káble a zásuvky.

Pred prvým použitím nabíjajte 8 – 12 hodín, nie dlhšie ako 20 hodín.

Pred použitím plne nabite batériu a nezabudnite ju pravidelne nabíjať každých 30 dní. Tým zaistíte normálnu prevádzku batérie.

V opačnom prípade nebude možné batériu dobiť.

Z bezpečnostných dôvodov používajte iba dodávanú batériu, ktorá má ochranu pre vloženie nesprávnym smerom.

PRÚDOVÁ OCHRANA

Prúdová ochrana je inštalovaná pod sedadlom.

Zadný motor je vybavený samo-obnovovacou poistkou. Hneď ako dôjde k preťaženiu alebo nesprávnemu ovládaniu, poistka automaticky preruší napájanie. Vypnite kľúčik a vyčkajte 30 sekúnd, potom sa poistka sama obnoví.

Napájacie zariadenie je vybavené tavnou poistkou. Ak nastane skrat, poistka vyhorí. A preto ju bude potrebné po vyriešení problému so skratom vymeniť.

UPOZORNENIE – VÝROBOK

- Zostavenie a uvedenie do prevádzky musí vykonať dospelá osoba!
- Prevádzka auta musí byť iba pod dozorom dospelšej osoby.
- Nedotýkajte sa pohybujuúcich sa častí výrobku. Nebezpečenstvo úrazu!
- Obal nie je súčasťou hračky, po rozbalení odstráňte všetky jeho súčasti z dosahu dieťaťa. Pri fóliových súčastiach obalu hrozí udusenie!
- Výrobok nie je určený pre deti od 3 rokov. Obsahuje malé časti – nebezpečenstvo prehltnutia. Nenechávajte deti hrať sa bez dozoru.
- Nevystavujte výrobok zdrojom tepla, ako je oheň, slnečné žiarenie a pod., mohlo by dôjsť k poškodeniu výrobku či explózií batérií.

buddy toys

- Výrobok nijako neupravujte, nezasahujte do jeho konštrukcie či zapojenia. Hrozí strata funkcie, úrazy či škody na majetku.
- Voda sa nesmie dostať k vnútorným častiam výrobku
- Je zakázané používať auto vo verejnej doprave, na cestách, na svahu, blízko bazéna alebo iných nebezpečných miestach.
- Auto nesmie byť preťažované. Maximálna kapacita je 28 kg, kapacita vozika 5 kg.
- Auto je určené pre deti vo veku 37 – 96 mesiacov.
- Pri nesprávnom zaobchádzaní môžete niektoré časti poškodiť.
- Nestriedajte rýchlo jazdu dopredu a dozadu. Pred prepnutím treba vždy auto zastaviť.
- Utrite auto suchou utierkou. Nevystavujte auto kvapkajúcej alebo striekajúcej vode. **POZOR! VÝROBOK NESMIE BYŤ VYSTAVENÝ DAŽDU!**
- Reštartovanie motora môže spôsobiť vznik iskier. Je zakázané prevádzkovať auto v horľavom alebo explozívnom prostredí, ako sú napr. benzínové pumpy.
- Nedovoľte deťom sa dotýkať kolies, mohlo by dôjsť k uviaznutiu ruky alebo poraneniu. Zabráňte iným deťom sa približovať k idúcemu autu.
- Auto prevádzkujte iba na rovnom povrchu. Nepoužívajte v piesku alebo inom tvrdom povrchu.
- Toto sedadlo je vybavené bezpečnostným pásmom, ktorý slúži ako dekorácia, aby si dieťa vštepiť dôležitosť bezpečnostného pásu ako takého, neslúži však v tomto prípade ako dodatočná ochrana.
- Ukážte deťom ako štartovať a uvoľňovať pedál, ako predchádzať poškodeniu a ako zastaviť auto.
- Nepoužívajte poškodené auto, pokiaľ nebude opravené.
- Neprevádzkujte auto, pokiaľ nie je správne zložené, mohlo by sa poškodiť.
- Skontrolujte a pravidelne vykonávajte údržbu auta, aby ste zaistili bezpečnosť svojich detí.



UPOZORNENIE – RC

- Prostredie: vyberte bezpečné miesto, s dostatočným priestorom bez bariér, zvierat a ľudí. Nenarážajte do iných predmetov.
- Nepúšťajte výrobok na väčšiu vzdialenosť než 20 m, inak ho nebude možné ovládať.
- Nepoužívajte za nepriaznivého počasia (vietor, dážď). Ovplyvnilo by to ovládanie modelu a mohlo viesť k strate kontroly a úrazom či iným škodám.
- Hneď ako sa model začne pohybovať pomalšie, je čas nabiť batérie, alebo inštalovať nové.
- Rádiové rušenie môže spôsobiť divné správanie výrobku. Iný model riadený na rovnakej frekvencii môže rušiť ovládanie vášho výrobku.
- Osobné vysielačky, mobilné telefóny, dvojcestné vysielačky a iné vysielacie zariadenia, a tiež vedenia vysokého napätia môžu spôsobiť rádiové rušenie.



BATÉRIE – BEZPEČNÁ PREVÁDZKA

- Používajte iba typy batérií odporúčané výrobcom.
- Batérie, ktoré sú určené na výmenu, odporúčame nahradzovať alkalickými.
- Manipulovať s batériami vrátane nabíjania môže iba dospelá osoba.
- Nevystavujte batérie ohňu, priamemu slnku, alebo iným zdrojom tepla.
- Batérie určené na nabíjanie vyberte pred nabíjaním z výrobku.
- Nabíjacie batérie sa pred hraním musia nabiť. Odpojte až po úplnom nabití. Pozor, po nabíjaní môže byť povrch horúci.
- Dodržujte napätie špecificky uvedené na výrobku alebo na obale.
- Dbajte na správne uloženie batérií vo výrobku a dodržujte správnu polaritu.
- Vybité batérie sa musia z výrobku ihneď odstrániť. Nemiešajte dohromady nové a použité batérie.
- Ak sa výrobok dlhší čas nepoužíva, vyberte všetky batérie.
- Zákaz skratovania napájacích svoriek.
- Porušená alebo netesná batéria sa musí ihneď vymeniť.
- Použité batérie nevhadzujte do ohňa ani neotvárajte ich kryt!
- Nekombinujte nabíjacie a bežné batérie. Batérie, ktoré nie sú určené na nabíjanie, sa nesmú nabíjať.
- V prípade úniku elektrolýtu a zásahu očí, vypláchnite oči čistou vodou a bezodkladne vyhľadajte odbornú lekársku pomoc.
- Riziko požiaru. Neskratujte.



NABÍJAČKA – BEZPEČNÁ PREVÁDZKA

- Pred nabíjaním skontrolujte, či napätie vo vašej sieti zodpovedá parametrom na nabíjačke.
- Používajte výhradne originálnu nabíjačku, dodanú výrobcom.
- Nabíjačka nie je hračka. Nabíjanie môže vykonávať iba dospelá osoba.
- Konektor nabíjacej batérie musí súhlasiť s príslušným konektorom nabíjačky.
- Nevkladajte prístroj do vody ani ho nevystavujte dažďu alebo vode.
- Odpojte zariadenie od siete, ak nie je v prevádzke.
- Ak sú súčasťou konštrukcie vetracie otvory, neupchávajte ich, ani neotvárajte zdrojovú časť. V priebehu nabíjania nabíjačka nezakrýva.
- Sieťový napájací kábel sa nesmie vymieňať. Ak sa kábel poškodí, zariadenie sa musí zlikvidovať. Skladujte v čistom stave na suchom a tmavom mieste.
- Tento prístroj nie je určený na používanie osobami (vrátane detí) so zníženými fyzickými alebo psychickými schopnosťami, alebo osobami s nedostatkom skúsenosti a znalostí obsluhy, ak im nebol poskytnutý dohľad alebo inštruktážny výklad týkajúci sa obsluhy prístroja, a to osobou zodpovednou za bezpečnosť týchto ľudí.
- Dodržujte všetky bezpečnostné pokyny, aby ste predišli poškodeniu majetku alebo zraneniu.

buddy toys

- V prípade, že máte v priebehu nabíjania podozrenie na akúkoľvek elektrickú poruchu (zápach, prehrievanie, zmena farby, krútenie), okamžite nabíjačku odpojte od siete a ďalej ju nepoužívajte. Ak máte podozrenie, že k elektrickým častiam sa dostala voda, zaneste prístroj odbornému servisu kvôli vylúčeniu možného porušenia izolačnej ochrany výrobku.

SKLADOVANIE A ÚDRŽBA

Výrobok skladujte v čistom stave na suchom a tmavom mieste. Čistite navlhčenou handričkou bez chlvpov. Na čistenie nepoužívajte agresívne či abrazívne čistiace prostriedky. Po použití očistite a osušte pomocou suchej utierky.

EKOLOGICKÁ LIKVIDÁCIA

Elektrozariadenia, akumulátory ani použité batérie sa po skončení životnosti nesmú odstraňovať ako netriedený komunálny odpad. Použité výrobky, prosím, odložte na príslušných zberných miestach v súlade s miestnou všeobecnou vyhláškou. Ďalšie podrobnosti si vyžiadať od miestneho úradu alebo najbližšieho zberného miesta.

VYHLÁSENIE O ZHODE

Vyhlasenie o zhode je k dispozícii na webových stránkach spoločnosti www.fastcr.cz.

POKYNY A INFORMÁCIE O ZAOBCHÁDZANÍ S POUŽITÝM OBALOM

Použitý obalový materiál odložte na miesto určené obcou na ukladanie odpadu.

LIKVIDÁCIA POUŽITÝCH ELEKTRICKÝCH A ELEKTRONICKÝCH ZARIADENÍ



Tento symbol na produktoch alebo v sprievodných dokumentoch znamená, že použité elektrické a elektronické výrobky nesmú byť pridané do bežného komunálneho odpadu. Pre správnu likvidáciu, obnovu a recykláciu odovzdajte tieto výrobky na určené zberné miesta. Alternatívne v niektorých krajinách Európskej únie alebo v iných európskych krajinách môžete vrátiť svoje výrobky miestnemu predajcovi pri kúpe ekvivalentného nového produktu. Správnu likvidáciu tohto produktu pomôžete zachovať cenné prírodné zdroje a napomáhate prevencii potenciálnych negatívnych dopadov na životné prostredie a ľudské zdravie, čo by mohli byť dôsledky nesprávnej likvidácie odpadov. Ďalšie podrobnosti si vyžiadať od miestneho úradu alebo najbližšieho zberného miesta. Pri nesprávnej likvidácii tohto druhu odpadu môžu byť v súlade s národnými predpismi udelené pokuty.

Pre podnikové subjekty v krajinách Európskej únie

Ak chcete likvidovať elektrické a elektronické zariadenia, vyžiadať si potrebné informácie od svojho predajcu alebo dodávateľa.

Likvidácia v ostatných krajinách mimo Európskej únie

Tento symbol je platný v Európskej únii. Ak chcete tento výrobok zlikvidovať, vyžiadať si potrebné informácie o správnom spôsobe likvidácie od miestnych úradov alebo od svojho predajcu.



Tento výrobok spĺňa všetky základné požiadavky smerníc EÚ, ktoré sa naň vzťahujú.

Zmeny v texte, dizajne a technických špecifikáciách sa môžu meniť bez predchádzajúceho upozornenia a vyhradujeme si právo na ich zmenu.

Adresa dovozcu: FAST ČR, a. s., Černokostecká 1621, 251 01 Říčany, Česká republika

	Hodnota a presnosť	Jednotka
Meno alebo ochranná známka výrobcu, obchodné registračné číslo a adresa	HK 150V-120100	-
Označenie modelu	DONGGUAN STONE TECH CO., LTD. Č. 16, KeJi 4th Road, SongShan Lake Park, DongGuan City	-
Vstupné napätie	230	V
Vstupná striedavá frekvencia	50	Hz
Výstupné napätie	12,0	V
Výstupný prúd	1,0	A
Výstupný výkon	12,0	W
Priemerná účinnosť v aktívnom režime	83,21	%
Účinnosť pri nízkej záťaži (10 %)	77,44	%
Spotreba energie bez záťaže	0,089	W

BEC 8211 modell

A termék használata előtt olvassa el figyelmesen az ebben az útmutatóban és a csomagoláson található információkat, és őrizze meg későbbi felhasználás céljából. Változtatások a szövegben, kivitelben és műszaki jellemzőkben előzetes figyelmeztetés nélkül történhetnek, minden módosításra vonatkozó jog fenntartva.

TULAJDONSÁGOK ÉS FUNKCIÓK

- A használó minimális életkora: 37 – 96 hónap
- Funkció: Távirányítású elektromos kisautó gyermekeknek
- Tápellátás:
 - 12 V 12 V 7 Ah ólomsavas
 - Távirányító – 2x AAA, nem a csomag része
 - Kormány - a 2x AA elem nem a csomag része
- Töltés 8 - 12 óra, a 20 órát ne haladja meg
- Működési idő: 1 – 1,5 óra
- Üzemi hőmérséklet 5 – 35 °C
- A távirányító frekvenciája: 2,4 GHz
- Max. hatótávolság 20 m.
- Max. teherbírás 28 kg, a kocsié 5 kg
- Motor 2x 6 V 15 W
- Max. sebesség 3 – 7 km/ó
- A csomag részeit ld. az ábrán.
- Töltő adapter (a csomag része): Bemenet: AC 110-240 V 50/60 Hz; Kimenet: DC 12V 900 mA

Összeállítás: ld. a képes útmutatót az utolsó oldalon.

AZ ELEM ÉS A TÁPEGYSÉG TELEPÍTÉSE

Tegye be az elemeket az elemtartó rekeszbe. Kapcsolja össze a csatlakozókat, a piros és fekete véget csatlakoztassa az elem negatív ill. pozitív pólusához.

Megjegyzés: Figyeljen rá, hogy a csatlakoztatást helyesen végezze, a pirosat a piroshoz, a feketét a feketéhez, különben rövidzárlatot okozhat.

Egy csavarhúzó segítségével nyissa fel az elemtartó rekesz fedelét és vegye le. Az elemet a megfelelő +/- polaritásnak megfelelően tegye be. A fedelet ezután tegye vissza a helyére és a csavart ismét húzza meg.

ELEMCSERE

Nyissa fel az elemtartó rekesz fedelét, és tegye bele a szükséges elemeket.

A tölthető elemet ne vegye ki a játékból, amíg teljesen le nem merült.

SZOKÁSOS ÜZEMELTETÉS

A töltő aljzat az elülső ülés alatt található. Nyissa ki a töltőfedele, és dugja be az adapter csatlakozódugóját, majd az adaptert csatlakoztassa az elektromos hálózatba.

Minden óra üzemeltetés 8 - 12 óra töltést igényel. De egy-egy töltés nem tarthat tovább 20 óránál.

Töltés közben az adapter és az elem felmelegedhet. Ez normális jelenség.

Ne használjon működésképtelen vagy meghibásodott adaptert vagy elemet, amíg nincsenek megjavítva.

Rendszeresen ellenőrizze a tartalék elemet, az adaptert, a kábeleket és a csatlakozókat.

Az első használat előtt töltsen 8 - 12 órát, de a 20 órát ne haladja meg.

Teljesen töltsen fel az elem használat előtt, és ne felejtse el rendszeresen 30 naponként újra feltölteni. Ezzel biztosítja az elem normális működését. Ellenkező esetben az elem tölthetetlen lesz.

Biztonsági okokból csak a mellékelt elemet használja, amelybe védelem van integrálva a helytelen irányú behelyezés ellen.

ÁRAMVÉDELEM

Az áramvédelem az ülés alá van beszerelve.

A hátsó motor önfrissítő biztosítókkal van ellátva. Amint túlterhelést vagy helytelen kezelést érzékel, a biztosíték automatikusan megszakítja a tápellátást. Vegye ki a kulcsot és várjon 30 másodpercig, aztán a biztosíték újraindul.

A tápberendezés kiégő biztosítókkal van felszerelve. Rövidzárlat esetén a biztosíték kisül. Ezért a rövidzárlatot okozó probléma elhárítása után ki kell cserélni.

⚠ FIGYELMEZTETÉS – TERMÉK

- Az összeállítást és az üzembe helyezést csak felnőtt személy végezheti
- Az autó csak felnőtt felügyelete mellett működtethető.
- Ne nyúljon a termék mozgó alkatrészeihez. Balesetveszély!
- A csomagolás nem része a játéknak, a kicsomagolás után távolítsa el minden elemét a gyermek közeléből. A csomagoló fólia fulladást okozhat!
- 3 évesnél fiatalabb gyermekek számára nem alkalmas. Apró részeket tartalmaz – lenyelés veszélye. Ne hagyja a gyermekeket felügyelet nélkül játszani.
- Ne tegye ki a terméket hő hatásának, mint pl. tűz, napsugárzás stb., mert a termék meghibásodhat vagy az elem felrobbanhat.
- A terméket semmilyen módon ne módosítsa, ne nyúljon hozzá a szerkezetéhez vagy csatlakozásához. Ez funkciócsökkenést, sérülést vagy yagyonit kárt okozhat.

buddy toys

- Ne kerüljön víz a termék belső részeibe
- Tilos az autót közúti közlekedésben, közúton, lejtőn, medence közelében, és egyéb veszélyes helyen használni.
- Az autót nem szabad túlterhelni. Maximális kapacitás 28 kg, a kocsíé 5 kg.
- Az autót 37 – 96 hónapos gyerekeknek való.
- Nem megfelelő kezelés esetén egyes részek meghibásodhatnak.
- Ne váltogassa gyorsan az előre- és hátramenetet. Átkapcsolás előtt mindig meg kell állítani az autót.
- Az autót száraz kendővel törölje le. Az autót ne tegye ki csöpögő vagy folyó víznek. **FIGYELEM! A TERMÉKET NEM SZABAD ESŐNEK KITENNI!**
- A motor újraindításakor szikrák keletkezhetnek. Tilos az autót gyúlékony vagy robbanásveszélyes környezetben, például benzinkúton használni.
- Ne engedje meg a gyerekeknek, hogy hozzányúljon a kerékhez, becsipethi a kezét, vagy megsérülhet. Akadályozza meg, hogy más gyerekek a járó autót megközelítsék.
- Az autót csak sima felületen használja. Ne használja homokban vagy más kemény felületen.
- Ez az ülés biztonsági övvel van felszerelve, ami csak dekoráció és arra szolgál, hogy a gyerekekben rögzüljön a biztonsági öv fontossága, ebben az esetben azonban nem járul hozzá a biztonságához.
- Mutassa meg a gyerekeknek, hogyan indítson és engedje fel a pedált, hogyan előzze meg a meghibásodást, és hogyan állítsa meg az autót.
- Ne használja a meghibásodott autót, amíg nem javították meg.
- Ne használja az autót, amíg nincs megfelelően összerakva, nehogy megsérüljön.
- Ellenőrizze az autót, és rendszeresen tartsa karban, hogy megővja gyermekei biztonságát.

FIGYELMEZTETÉS – TÁVIRÁNYÍTÓ

- Környezet: biztonságos helyet válasszon, ahol elég nagy tér van akadályok, állatok és emberek nélkül. A termék ne ütközzön más tárgyakra.
- Ne engedje meg a terméket 20 méternél távolabbra, különben nem fogja tudni irányítani.
- Ne használja rossz időben (szél, eső). Ez befolyásolhatja a modell irányítását, az irányítás elvesztéséhez, sérüléshez vagy egyéb kárhoz vezethet.
- Amint a modell mozgása lassul, ideje feltölteni az akkumulátort vagy újat behelyezni.
- A rádiójelk zavarása következtében a termék furcsa viselkedést mutathat. Egy másik, azonos frekvencián vezérelt modell zavarhatja az Ön termékének irányítását.
- Az adóvevők, mobiltelefonok és egyéb jeladó készülékek, valamint a nagyfeszültségű villanyvezetékek rádiózavarást okozhatnak.

ELEMEK – BIZTONSÁGOS MŰKÖDÉS

- Csak a gyártó által javasolt elemet használjon.
- Javasoljuk, hogy a kicserélendő elemeket alkálival pótolja.
- Az elemet csak felnőtt kezelheti, töltheti.
- Az elemeket ne tegye ki tűznek, közvetlen napsugárzásnak vagy más hőforrásnak.
- A tölthető elemet töltés előtt vegye ki a termékből.
- A tölthető elemeket fel kell tölteni, mielőtt játszani kezd. Csak teljes feltöltés után húzza ki a hálózatból. Figyelem, a töltés után a felülete forró lehet.
- Tartsa magát a terméken vagy csomagolásán feltüntetett feszültséghez.
- Gondoskodjon az elemek megfelelő behelyezéséről, és figyeljen a helyes polarításra.
- A lemerült elemet a készülékből azonnal el kell távolítani. Ne használjon egyszerre új és használt elemet.
- Amennyiben hosszabb ideig nem használja a készüléket, vegyen ki minden elemet.
- Tilos a tápcsatlakozót rövidre zárni.
- A sérült vagy nem illeszkedő elemet azonnal ki kell cserélni.
- A használt elemet ne dobja tűzbe, és ne nyissa fel!
- Ne kombináljon tölthető és hagyományos elemeket. A hagyományos elemet nem szabad tölteni.
- Ha elektrolit szökése esetén az a szembe kerül, öblítse ki a szemét tiszta vízzel és haladéktalanul keressen fel szakorvost.
- Tűzveszély. Ne zárja rövidre.

TÖLTŐ – BIZTONSÁGOS MŰKÖDÉS

- Töltés előtt ellenőrizze, hogy a hálózat feszültsége megfelel-e a töltő paramétereinek.
- Kizárólag eredeti, a gyártó által mellékelte töltőt használjon.
- A töltő nem játék. A töltést csak felnőtt végezheti.
- A tölthető elem csatlakozójának meg kell egyeznie az adott töltő csatlakozójával.
- Ne tegye a készüléket vízbe, ne tegye ki esőnek vagy víznek.
- Húzza ki a készüléket a hálózatból, ha nem használja.
- Ha a szerkezet rendelkezik szellőzőnyílásokkal, ne dugtsa el őket, és ne nyissa ki az áramellátó részt. Töltés közben a töltőt ne takarja le.
- A hálózati tápvezetéket nem szabad kicserélni. Ha a vezeték megsérül, a készüléket meg kell semmisíteni. Tiszta állapotban, száraz és sötét helyen tárolja.
- A berendezést nem használhatják csökkent fizikai, szellemi vagy mentális képességű személyek (beleértve a gyerekeket is), korlátozott tapasztalatú és tudású személyek, ha nincsenek felügyelet alatt vagy nem kaptak tájékoztatást a berendezés használatára vonatkozóan a biztonságukért felelős személytől.
- Tartsa be minden biztonsági utasítást, hogy tulajdona károsodását vagy a sérülést megelőzze.

buddy toys

- Amennyiben a töltés során valamilyen elektromos meghibásodásra gyanakszik (szag, túlmelegedés, színváltozás, vetemedés), azonnal húzza ki a töltőt a hálózatról, és ne használja tovább. Ha arra gyanakszik, hogy az elektromos részekbe víz került, vigye a készüléket szakszervízbe, hogy kizárják a termék szigetelésének esetleges sérülését.

SZERVIZ ÉS KARBANTARTÁS

A terméket tiszta állapotban, száraz és sötét helyen tárolja. Megnedvesített, nem bolyhos törölrönggyel tisztítsa. A tisztításhoz ne használjon durva súrolószerkeket. Használat után tisztítsa meg, és törölje szárazra egy száraz ronggyal.

KÖRNYEZETKÍMÉLŐ MEGSEMISÍTÉS

Elektromos berendezést, akkumulátort és használt elemeket élettartamuk lejárta után nem szabad a vegyes hulladékba dobni. Kérjük, hogy a használt termékeket vigye el a megfelelő, a helyi rendeletek által előírt gyűjtőhelyre. További részletekről érdeklődjön a helyi hatóságnál vagy a legközelebbi gyűjtőhelyen.

MEGFELELŐSÉGI NYILATKOZAT

A megfeleléségi nyilatkozat megtalálható a www.fastcr.cz weboldalon.

UTASÍTÁSOK ÉS TÁJÉKOZTATÓ A HASZNÁLT CSOMAGOLÓANYAGOKRA VONATKOZÓAN

A használt csomagolóanyagokat az önkormányzat által kijelölt hulladéklerakó helyre helyezze el!

HASZNÁLT ELEKTROMOS ÉS ELEKTRONIKUS BERENDEZÉSEK MEGSEMISÍTÉSE



Ez a jelzés a terméken vagy a kísérő dokumentációban azt jelzi, hogy az elektromos vagy elektronikus termék nem dobható háztartási hulladék közé. A helyes megsemmisítéshez és újrafelhasználáshoz ezen termékeket kijelölt hulladékgyűjtő helyre adja le. Az EU országokban vagy más európai országokban a termékek visszaválthatóak az eladóhelyen azonos új termék vásárlásánál. A termék helyes megsemmisítésével segít megelőzni az élőkönyvezetre és emberi egészségre kockázatos lehetséges veszélyek kialakulását amelyek a hulladék helytelen kezelésével adódhatnak. További részletekről érdeklődjön a helyi hatóságnál vagy a legközelebbi gyűjtőhelyen. Az ilyen fajta hulladék helytelen megsemmisítése a helyi előírásokkal összhangban bírsággal sújtható.

Vállalkozások számára a Európai Unióban

Ha meg akarja semmisíteni az elektromos vagy elektronikus berendezést, kérje a szükséges információkat az eladójától vagy beszállítójától.

Megsemmisítés Európai Unión kívüli országban

Ez a jelzés az Európai Unióban érvényes. Ha meg akarja semmisíteni a terméket, kérje a szükséges információkat a helyes megsemmisítésről a helyi hivataloktól vagy az eladójától.



Ez a termék teljesíti minden rá vonatkozó EU irányelv alapvető követelményét.

Változtatások a szövegben, kivitelben és műszaki jellemzőkben előzetes figyelmeztetés nélkül történhetnek és minden módosításra vonatkozó jog fenntartva.

Importálja: FAST ČR, a. s., Černokostelecká 1621, 251 01 Říčany, Česká republika

	Érték és pontosság	Egység
A gyártó neve vagy védjegye, cégjegyzékszám és címe	HK 150V-120100	-
Modell jelölés	DONGGUAN STONE TECH CO., LTD. Č. 16, Ke Ji 4th Road, SongShan Lake Park, DongGuan City	-
Bemeneti feszültség	230	V
Bemeneti váltakozó frekvencia	50	Hz
Kimeneti feszültség	12,0	V
Kimeneti áram	1,0	A
Kimenő teljesítmény	12,0	W
Átlagos hatékonyság aktív üzemmódban	83,21	%
Teljesítmény alacsony megterhelés mellett (10 %)	77,44	%
Terhelés nélküli energiafogyasztás	0,089	W

buddy toys

Model BEC 8211

Przed użyciem produktu przeczytaj dokładnie informacje podane w instrukcji obsługi i na opakowaniu i zachowaj je do użytku w przyszłości. Zastrzegamy sobie możliwość dokonywania zmian tekstu, designu i danych technicznych wyrobu bez uprzedzenia.

WŁAŚCIWOŚCI I FUNKCJE

- Minimalny wiek użytkownika: od 37 do 96 miesięcy
- Funkcje: Zdalnie sterowane elektryczne auto dla dzieci
- Zasilanie:
 - 1x 12 V 7 Ah ołowiana
 - Pilot zdalnego sterowania – 2x bateria AAA nie wchodzi w skład zestawu
 - Kierownica – 2x bateria AA nie wchodzi w skład zestawu
- Ładowania 8-12 godzin, nie dłużej niż 20 godzin
- Czas pracy: 1 – 1,5 h
- Temperatura pracy 5 – 35 °C
- Częstotliwość pilota zdalnego sterowania: 2,4 GHz
- Maks. zasięg 20 m
- Max. nośność 28 kg, wózka 5 kg
- Silnik 2x 6 V 15 W
- Maks. prędkość 3 – 7 km/h
- Elementy kompletu por. schemat
- Sieciowy adapter (w komplecie): Wejście: AC ~110-240 V 50/60 Hz; Wyjście: DC 12V 900 mA

Instrukcja montażu - por. rysunki na ostatniej stronie.

INSTALACJA BATERII I ZASILANIA

Włóż baterie do zasobnika na baterie. Połącz złącza, podłącz czerwoną końcówkę i czarną końcówkę do ujemnego i dodatniego bieguna akumulatora.

Uwaga: Upewnij się, że wykonałeś połączenie prawidłowo - czerwone złącze do czerwonego, a czarne do czarnego. W przeciwnym wypadku mogłoby dojść do spięcia.

Za pomocą śrubokręta poluzuj pokrywę baterii i usuń ją. Włóż baterię przestrzegając biegunowości +/- . Następnie umieść pokrywę na pierwotnym miejscu i dokręć ją śrubokrętem.

WYMIANA BATERII

Otwórz pokrywę i włóż wymagane baterie.

Nie wyjmuj zepsutych lub uszkodzonych zasilaczy lub akumulatorów z zabawki przed ich całkowitym rozładowaniem.

STANDARDOWA EKSPLOATACJA

Gniazdko ładowania znajduje się pod przednim siedzeniem. Otwórz pokrywę i włóż wtyczkę zasilacza, a następnie podłącz zasilacz do sieci.

Każda godzina pracy wymaga 8 – 12 godzin ładowania. Czas ładowania nie może jednak przekraczać 20 godzin.

Podczas ładowania zasilacz i akumulatorki mogą się rozgrzewać. Jest to normalne zjawisko.

Nie używaj zepsutych lub uszkodzonych zasilaczy lub akumulatorów, dopóki nie zostaną naprawione.

Regularnie sprawdzaj zapasowy akumulator, zasilacz, kable i gniazda.

Przed pierwszym użyciem ładuj 8 – 12 godzin, nie dłużej niż 20 godzin.

Doładuj akumulator w pełni przed pierwszym użyciem i nie zapomnij go regularnie ładować co 30 dni. W ten sposób zapewnisz normalną pracę akumulatora. W przeciwnym wypadku nie będzie można doładować akumulatora.

Ze względów bezpieczeństwa korzystaj wyłącznie z dostarczonego akumulatora posiadającego zabezpieczenie przed włożeniem w niewłaściwym kierunku.

ZABEZPIECZENIE PRĄDOWE

Zabezpieczenie prądowe jest zainstalowane pod siedzeniem.

Tylni silnik jest wyposażony w bezpiecznik samoodnawialny. Jeśli dojdzie do przecięcia lub niewłaściwej obsługi, bezpiecznik automatycznie przerwie dopływ zasilania. Wyłącz kluczyk i poczekaj 30 sekund, następnie bezpiecznik sam się odnowi.

Urządzenie zasilające jest wyposażone w bezpiecznik. Jeśli dojdzie do spięcia, bezpiecznik się przepali. Po rozwiązaniu problemu ze spięciem należy go wymienić.

! UWAGA – PRODUKT

- Montażu i uruchomienia wyrobu powinna dokonać dorosła osoba!
- Z auta można korzystać wyłącznie pod nadzorem osoby dorosłej.
- Nie dotykaj poruszających się części wyrobu. Ryzyko obrażeń!
- Opakowanie nie jest elementem zabawki. Po jej rozpakowaniu usuń wszelkie jego części z dala od dziecka. W przypadku foliowych części opakowania grozi uduszenie!
- Produkt nie jest przeznaczony dla dzieci od 3 lat. Zawiera małe części – niebezpieczeństwo połknięcia. Nie dopuść, by dziecku bawiły się produktem bez nadzoru.
- Nie narażaj produktu na działanie źródeł ciepła, takich jak ogień, promieniowanie słoneczne itp. Mogłoby dojść do uszkodzenia produktu lub wybuchu baterii.
- Nie modyfikuj w żaden sposób wyrobu, nie ingeruj w jego konstrukcję czy podłączenie. Ryzyko utraty funkcjonalności, obrażeń czy uszkodzenia majątku.

buddy toys

- Do wewnętrznych części produktu nie powinna się przedostać woda.
- Zakaz korzystanie z auta podczas ruchu drogowego, na drogach, na zbozcach, w pobliżu basenu lub w innych niebezpiecznych miejscach.
- Auto nie wolno przeciążać. Maksymalna pojemność wynosi 28 kg, zaś wózka 5 kg.
- Auto jest przeznaczone dla dzieci w wieku 37 – 96 miesięcy.
- W przypadku nieprawidłowej obsługi może dojść do uszkodzenia niektórych części.
- Nie zmieniaj szybko kierunku jazdy do przodu i do tyłu. Przed taką zmianą należy zawsze zatrzymać auto.
- Wytrzymaj auto suchą ściereczką. Nie narażaj auta na działanie kapiącej lub przyskającej wody. **UWAGA! PRODUKTU NIE NALEŻY NARAŻAĆ NA DZIAŁANIE DESZCZU!**
- Restartowanie silnika może spowodować iskrzenie. Zakaz korzystania z auta w środowisku łatwopalnym lub wybuchowym, jak np. stacje benzynowe.
- Nie pozwól dzieciom dotykać kół. Mogłoby dojść do zaklinowania ręki lub obrażeń. Nie pozwól, aby inne dzieci zbliżyły się do jadącego auta.
- Korzystaj z auta wyłącznie na równej powierzchni. Nie używaj go w piasku lub na innej twardej powierzchni.
- To siedzenie jest wyposażone w pas bezpieczeństwa, który spełnia funkcję dekoracyjną i pozwala dziecku pamiętać o tym, że pas jest ważny, nie stanowi jednak dodatkowej ochrony.
- Pokaż dziecku, jak uruchamiać auto i zwalniać pedał, jak unikać uszkodzenia i zatrzymywać auto.
- Nie korzystaj z uszkodzonego auta, dopóki nie zostanie naprawione.
- Nie używaj auta, jeśli nie jest prawidłowo zmontowane - mogłoby dojść do jego uszkodzenia.
- Sprawdzaj i regularnie dokonuj konserwacji auta, aby zapewnić dziecku bezpieczeństwo.



UWAGA – RC

- Otoczenie: wybierz bezpieczne miejsce, z dostatecznie dużą przestrzenią, bez barier, z dala od zwierząt i ludzi. Nie uderzaj w inne przedmioty.
- Nie wypuszczaj wozu na odległość większą niż 20 m, w przeciwnym wypadku nie będzie można nim sterować.
- Nie używaj produktu podczas złej pogody (wiatru, deszczu). Miałoby to wpływ na sterowanie modelem i mogłoby doprowadzić do utraty kontroli nad nim, obrażeń i szkód.
- Jeśli model znacznie się porusza wolniej, należy doładować baterie lub zainstalować nowe.
- Zakłócenia radiowe mogą spowodować niezwykle zachowanie produktu. Inny model obsługiwany na tej samej częstotliwości może spowodować zakłócenia pracy produktu.
- Radiotelefony osobiste, telefony komórkowe, radiotelefony dwupasmowe i inne nadajniki, jak również przewody wysokiego napięcia mogą powodować zakłócenia radiowe.



BEZPIECZNA OBSŁUGA BATERII

- Używaj wyłącznie wyposażenia/dodatku zalecanego przez producenta.
- Zalecamy wymienić zużyte baterie na baterie alkaliczne.
- Wymiany baterii i ładowania może dokonywać wyłącznie dorosła osoba.
- Nie narażaj baterii na działanie ognia, bezpośrednich promieni słonecznych lub innych źródeł ciepła.
- Przed rozpoczęciem ładowania wyjmij akumulatorki z produktu.
- Przed rozpoczęciem zabawy należy doładować akumulatorki. Odłącz je po całkowitym doładowaniu. Uwaga! Po zakończeniu ładowania powierzchnia może być gorąca.
- Przestrzegaj napięcia podanego na produkcie lub na opakowaniu.
- Przestrzegaj zasad należytego umieszczania baterii w produkcie oraz prawidłowej biegunowości.
- Wyładowane baterie należy natychmiast usunąć z produktu. Nie łącz nowych i zużytych baterii.
- Jeżeli wyrób nie będzie używany przez dłuższy czas, wyjmij z niego wszystkie baterie.
- Zakaz dokonywania spięć zacisków zasilających.
- Uszkodzoną lub nieszczelną baterię należy natychmiast wymienić.
- Nie wyrzucaj zużytych baterii do ognia ani nie demontuj ich!
- Nie należy łączyć akumulatorków i zwykłych baterii. Baterii, które nie są akumulatorkami, nie należy doładowywać.
- W przypadku wycieku elektrolitu i zabrudzenia oczu przemyj oczy czystą wodą i zwróć się natychmiast o pomoc do lekarza.
- Ryzyko pożaru. Nie dokonuj spięć.



ŁADOWARKA – BEZPIECZNA OBSŁUGA

- Przed rozpoczęciem ładowania sprawdź, czy napięcie w Twojej sieci odpowiada parametrom podanym na ładowarce.
- Korzystaj wyłącznie z oryginalnej ładowarki dostarczonej przez producenta.
- Ładowarka nie jest zabawką! Ładowania może dokonywać wyłącznie dorosła osoba.
- Złącze ładowania akumulatorka musi być zgodne z odpowiednim złączem ładowarki.
- Nie wkładaj urządzenia dowody ani nie narażaj go na oddziaływanie deszczu lub wody.
- Jeśli nie korzystasz z urządzenia, odłącz je od sieci.
- Jeśli urządzenie posiada otwory wentylacyjne, nie zakrywaj ich ani nie otwieraj części ze źródłem. Podczas ładowania nie zakrywaj ładowarki.
- Nie należy wymieniać sieciowego kabla zasilającego. Jeśli dojdzie do uszkodzenia kabla, należy zlikwidować całe urządzenie. Przechowywać w stanie czystym w suchym i ciemnym miejscu.
- Tego urządzenia nie powinny obsługiwać osoby (łącznie z dziećmi) o obniżonych zdolnościach fizycznych lub psychicznych lub osoby o niskim doświadczeniu i umiejętności obsługi, o ile nie zostały one poinstruowane co do obsługi urządzenia lub nie jest nad nimi sprawowany nadzór przez osoby odpowiedzialne za ich bezpieczeństwo.

buddy toys

- Przestrzegaj wszystkich zaleceń dotyczących bezpieczeństwa, aby uniknąć uszkodzenia majątku lub obrażeń.
- Jeśli podejrzewasz, że podczas ładowania doszło do jakiegokolwiek usterki elektrycznej (brzydki zapach, przegrzewanie, zmiany koloru, deformacja), natychmiast odłącz ładowarkę od sieci i nie używaj jej. Jeśli podejrzewasz, że do części elektrycznych przedostała się woda, oddaj urządzenie do specjalistycznego serwisu, aby wykluczyć ewentualne uszkodzenie izolacji wyrobu.

PRZECHOWYWANIE I KONSERWACJA

Czysty produkt należy przechowywać w suchym i ciemnym miejscu. Czyścić wilgotną ściereczką nie pozostawiającą włókien. Nie używaj do czyszczenia agresywnych ani ściernych środków czyszczących. Po użyciu oczyść produkt i osusz go suchą ściereczką.

EKOLOGICZNA LIKWIDACJA

Urządzeń elektrycznych, akumulatorów ani zużytych baterii nie należy po zakończeniu ich żywotności likwidować wraz z odpadem komunalnym. Zużyte wyroby należy przekazać do punktu utylizacji zgodnie z lokalnymi przepisami. Szczegółowych informacji udzieli najbliższy urząd miasta lub najbliższe zakłady utylizacji.

DEKLARACJA ZGODNOŚCI

Deklaracja zgodności jest dostępna na stronach internetowych spółki www.fastcr.cz.

WSKAZÓWKI I INFORMACJE DOTYCZĄCE GOSPODARKI ZUŻYTYM OPAKOWANIEM

Zużyty materiał opakowaniowy należy dostarczyć do punktu przeznaczonego do składowania odpadu, wyznaczonego przez urząd lokalne.

UTYLIZACJA ZUŻYTYCH URZĄDZEŃ ELEKTRYCZNYCH I ELEKTRONICZNYCH



Ten symbol, umieszczony na produktach lub w ich dokumentacji, oznacza, że zużytych wyrobów elektrycznych i elektronicznych nie wolno likwidować wraz ze zwykłym odpadem komunalnym. W celu zapewnienia należytej likwidacji, utylizacji i recyklingu tych wyrobów należy przekazać je do wyznaczonych składnic odpadów. W niektórych krajach Unii Europejskiej lub innych państwach europejskich można zamiast tego zwrócić tego rodzaju wyroby lokalnemu sprzedawcy przy zakupie ekwiwalentnego nowego produktu. Właściwa likwidacja tych produktów pozwoli zachować cenne źródła surowców naturalnych i pomoże w zapobieganiu negatywnemu wpływowi na środowisko naturalne i zdrowie ludzkie, co może spowodować niewłaściwa likwidacja odpadów. Szczegółowych informacji udzieli Państwu urzędy miejskie lub najbliższe składnice odpadów. W przypadku niewłaściwej utylizacji tego rodzaju odpadu mogą zostać nałożone kary zgodnie z lokalnymi przepisami.

Dotyczy przedsiębiorców z krajów Unii Europejskiej

Jeśli chcą Państwo likwidować urządzenia elektryczne i elektroniczne, prosimy o uzyskanie potrzebnych informacji od sprzedawcy lub dostawcy wyrobu.

Likwidacja wyrobów w krajach spoza Unii Europejskiej

Ten symbol obowiązuje w Unii Europejskiej. Jeśli chcą Państwo zlikwidować ten wyrób, prosimy o uzyskanie potrzebnych informacji dotyczących prawidłowego sposobu likwidacji od lokalnych urzędów lub od sprzedawcy.



Ten wyrób spełnia wszystkie podstawowe wymagania dyrektyw UE, które go dotyczą.








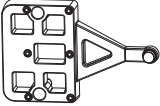

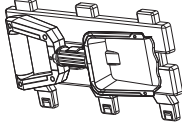
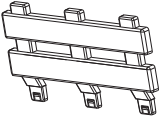
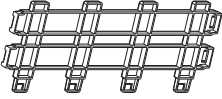


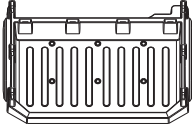

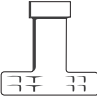
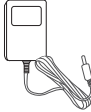




Zastrzegamy sobie możliwość dokonywania zmian tekstu, designu i danych technicznych wyrobu bez uprzedzenia.

Adres importera: FAST ČR, a. s., Černokostecká 1621, 251 01 Říčany, Republika Czeska

	Wartość i dokładność	Jednostka
Nazwa lub znak towarowy producenta, numer w rejestrze handlowym i adres	HK 150V-120100	-
Oznaczenie modelu	DONGGUAN STONE TECH CO., LTD. Č. 16, Keji 4th Road, SongShan Lake Park, DongGuan City	-
Napięcie wejściowe	230	V
Wejściowa częstotliwość zmienna	50	Hz
Napięcie wyjściowe	12,0	V
Prąd wyjściowy	1,0	A
Moc wyjściowa	12,0	W
Średnia wydajność w trybie aktywnym	83,21	%
Wydajność przy niskim obciążeniu (10%)	77,44	%
Zużycie energii bez obciążenia	0,089	W

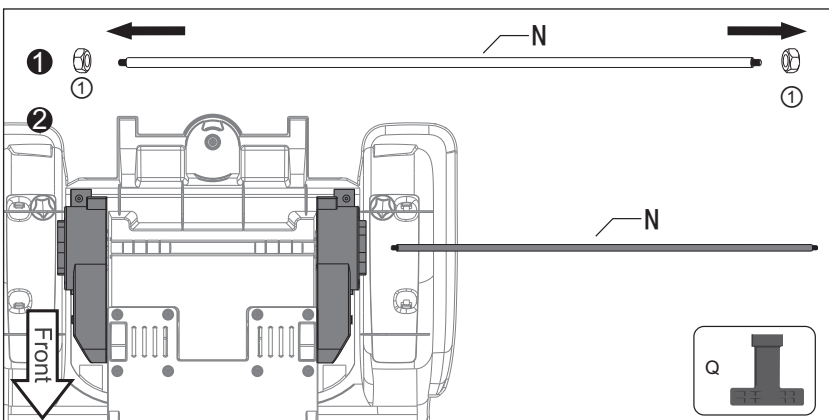
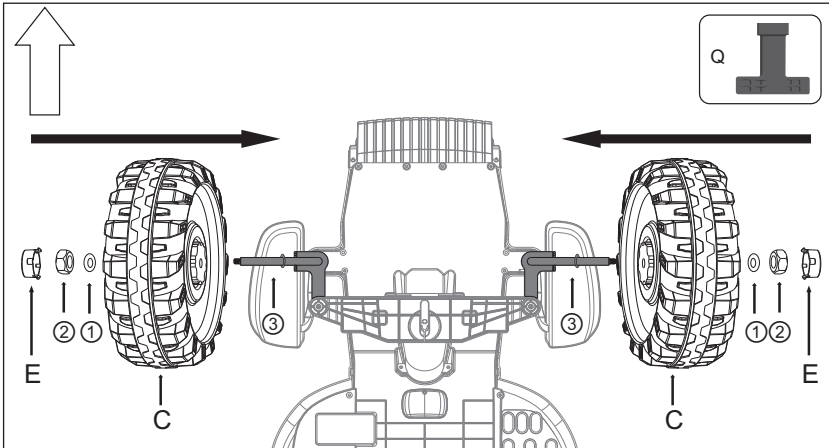
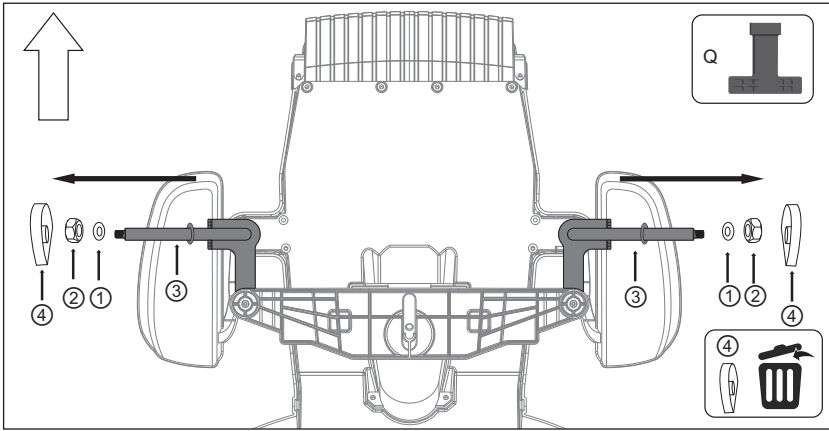
buddy toys

PARTS / ČÁSTI / ČASTI / ALKATRÉSZEK / CZĘŚCI

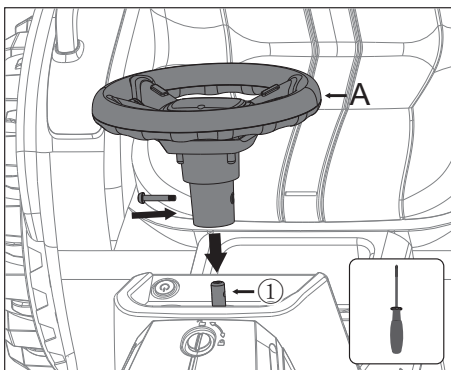
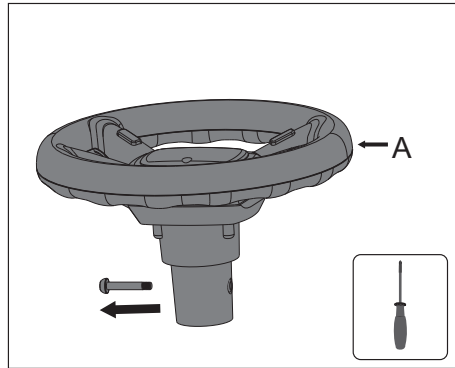
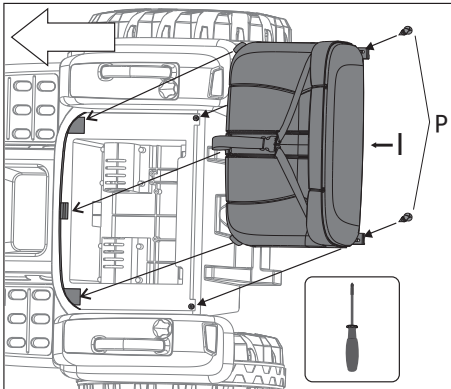
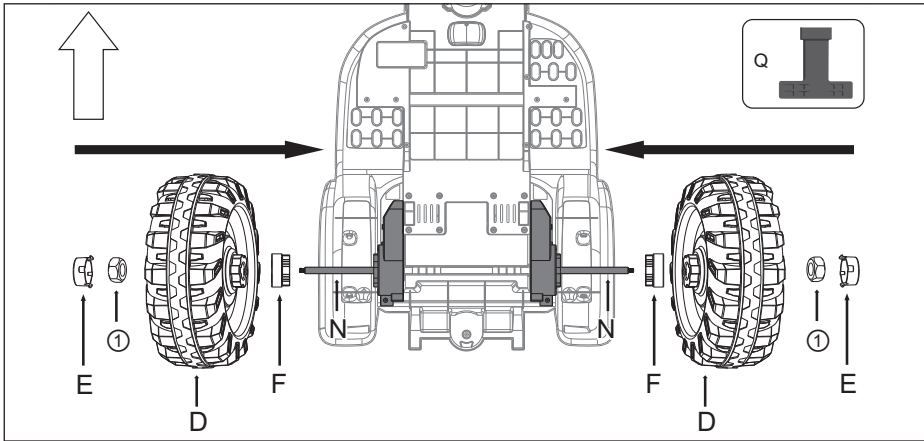
①	1x		⑫	1x	
②	2x		⑬	2x	
③	1x		⑭	2x	
④	2x		⑮	1x	
⑤	1x		⑯	1x	
⑥	1x		⑰	1x	
⑦	1x		⑱	1x	
⑧	1x		⑲	2x	
⑨	2x		⑳	1x	
⑩	2x		㉑	4x	
⑪	2x		㉒	4x	

buddy toys

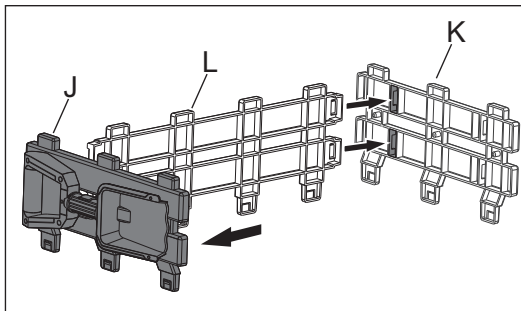
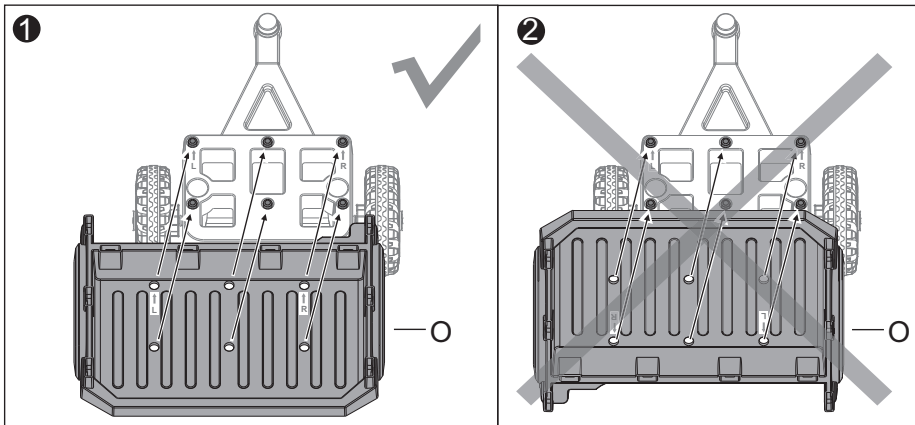
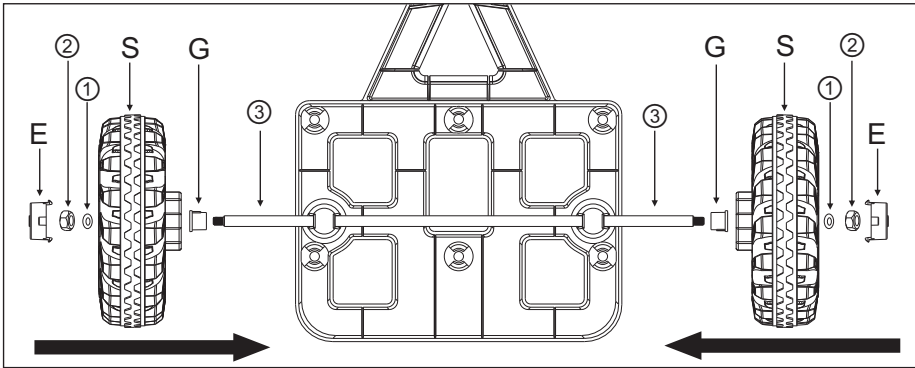
ASSEMBLY / SLOŽENÍ / ZLOŽENIE / ÖSSZEÁLLÍTÁS / SKŁAD



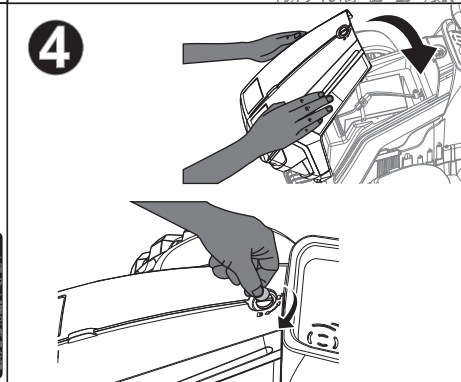
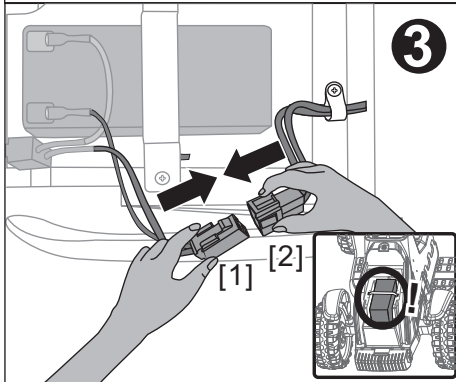
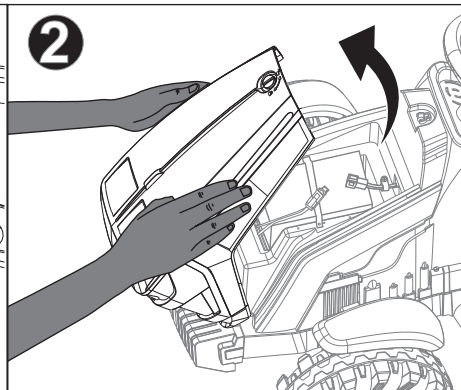
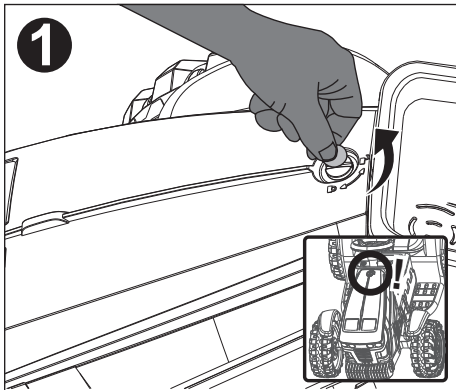
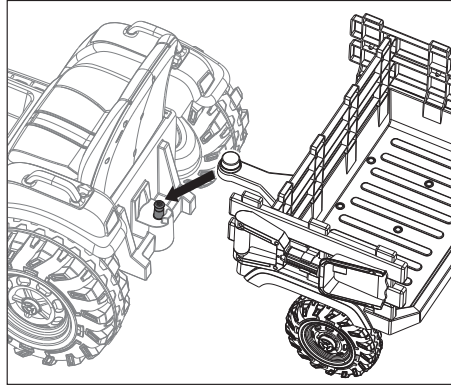
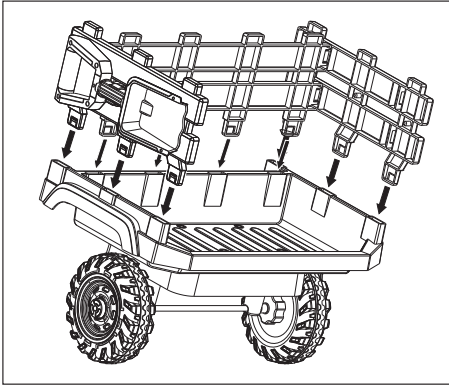
buddy toys



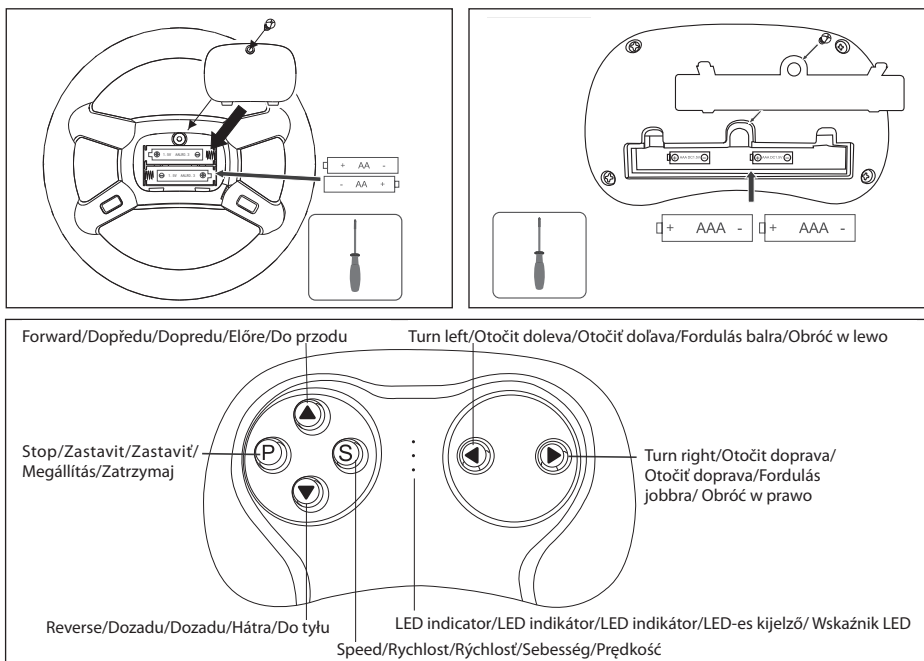
buddy toys



buddy toys



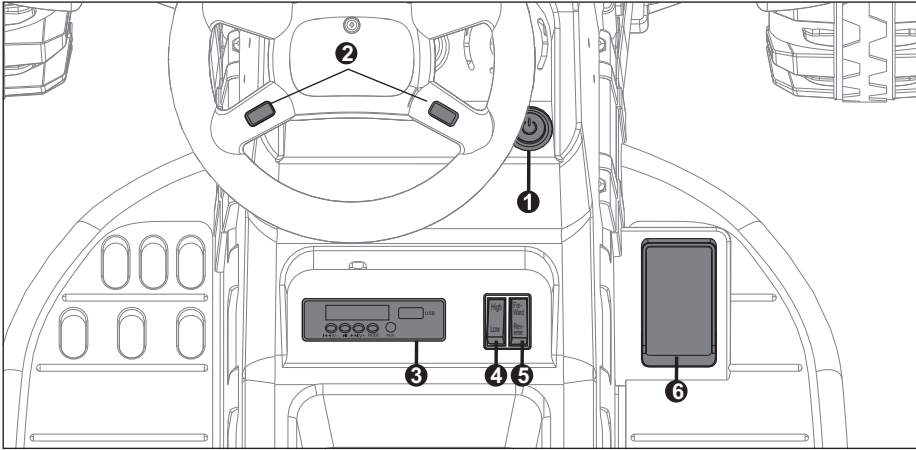
buddy toys



1. Turn off the Power Switch on the car./Vypněte vypínač napájení v autě./Vypnite vypínač napájania v aute./Kapcsolja ki a tápellás kapcsolóját az autóban./Wylącz wyłącznik zasilania w aucie.
2. Remove the battery cover on the Remote Control and put in 2 AAA battery, the three LED indicators will flash./Odstráňte kryt batérií na diaľkovom ovládači a vložte 2 batérie AAA – tři LED indikátory začnou blikat./Odstráňte kryt batérií na diaľkovom ovládači a vložte 2 batérie AAA – tři LED indikátory začnú blikat./Távolítsa el a távirányító elemtartó rekeszének fedelét, és tegyen be 2 db AAA elemet – a három LED-es kijelző villogni kezd./Usuń osłonę baterii na pilocie i włóż 2 baterie AAA – trzy wskaźniki LED zaczną migać.
3. Turn on the Power Switch on the car, when the LED indicators stop flashing and 2 of them are on, matching successes./Zapněte vypínač napájení v autě – jakmile tyto LED indikátory přestanou blikat a 2 z nich se rozsvítí, je spárování úspěšně provedeno./Zapnite vypínač napájania v aute – hneď ako tieto LED indikátory prestanú blikat a 2 z nich sa rozsvietia, je spárovanie úspešne vykonané./Kapcsolja be a tápellás kapcsolóját az autóban – amint a LED-es kijelzők villogása abbamarad, és 2 közülük kigyullad, a párosítás sikeresen megtörtént./Włącz wyłącznik zasilania w aucie – kiedy wskaźniki LED przestaną migać i 2 z nich się zapalą, parowanie zostało zakończone.
4. Once the matching is made, there is no need to match code again only if the battery is replaced./Po spárování není potřeba nově párování kódu, dokud nevyměníte baterie./Po spárování nie je potrebné nové spárovanie kódu, kým nevymeníte batérie./A párosítás után nincs szükség új kód párosításra, amíg nem cserél elemet./Po parowaniu nie trzeba nowego kodu parowania, aż do momentu wyjścia baterii.
5. The Remote Control will enter a sleep mode if not used for a long time and the LED indicators will be off. Press any buttons to wake up the Remote Control, and it can be used normally./Pokud nebudete diaľkový ovládač delší dobu používat, přepne se do režimu spánku a LED indikátory zhasnou. Pro probuzení diaľkového ovládače stiskněte jakékoli tlačítko – ovládač začne normálne fungovať./Ak nebudete diaľkový ovládač dlhší čas používať, prepne sa do režimu spánku a LED indikátory zhasnú. Na prebudenie diaľkového ovládača stlačte akékoľvek tlačidlo – ovládač začne normálne fungovať./Ha a távirányítót hosszabb ideig nem használja, alvó üzemmódba kapcsol, és a LED-es kijelzők kialszanak. A távirányító felébresztéséhez nyomja meg bármelyik gombot – a távirányító megfelelően fog működni./Jeśli nie korzystasz z pilota przez dłuższy czas, przelączy się na tryb czuwania i wskaźniki zgasną. Aby wybudzić pilota, wciśnij dowolny przycisk – pilot zacznie działać normalnie.

Button Description: ▲: forward, ▼: reverse, ◀: turn left, ▶: turn right, S: Speed, P: emergency brake, press it and the running function will fail, press again, it release./Popis tlačítek: ▲: dopredu, ▼: dozadu, ◀: otočit doleva, ▶: otočit doprava, S: Rychlost, P: nouzová brzda: stiskněte ji pro zastavení pohybu; stiskněte ji ještě jednou pro uvolnění./Opis tlačidiel: ▲: dopredu, ▼: dozadu, ◀: otočit doľava, ▶: otočit doprava, S: Rychlosť, P: núdzová brzda: stlačte ju na zastavenie pohybu; stlačte ju ešte raz na uvoľnenie./A gombok leírása: ▲: előre, ▼: hátra, ◀: fordulás balra, ▶: fordulás jobbra, S: Sebesség, P: vészfék: nyomja meg a mozgás megállításaéhoz; nyomja meg még egyszer a kioldáshoz./Opis przycisków: ▲: do przodu, ▼: do tyłu, ◀: obróc w lewo, ▶: obróc w prawo, S: Prędkość, P: hamulec bezpieczeństwa: wciśnij go, aby zatrzymać ruch; wciśnij go jeszcze raz, aby zwolnić.

buddy toys

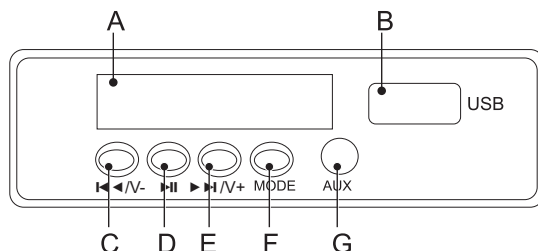


INSTRUCTION OF EACH SWITCH AND FUNCTION BUTTON/POVELY JEDNOTLIVÝCH PŘEPÍNAČŮ A TLAČÍTEK FUNKCÍ/POVELY JEDNOTLIVÝCH PŘEPÍNAČOV A TLAČÍDIEL FUNKCÍ/AZ EGYES KAPCSOLÓKHOZ ÉS FUNKCIÓGOMBOKHOZ TARTOZÓ UTASÍTÁSOK/ KOMENDY POSZCÉGŐLNYCH PRZEŁĄCZNIKÓW I PRZYCISKÓW FUNKCJI

1. Power switch: Turn on or turn off the power./Vypínač napájení: Zapnutí nebo vypnutí napájení./Vypínač napájania: Zapnutie alebo vypnutie napájania./A tápellátás kapcsolója: A tápellátás bekapcsolása és kikapcsolása./Włącznik zasilania: Włączanie lub wyłączenie zasilania.
2. Horn button: press the button to play the horn./Tlačítko Horn (Houkačka): stiskněte toto tlačítko pro zapnutí houkačky./Tlačidlo Horn (Húkačka): stlačte toto tlačidlo na zapnutie húkačky./Horn (Duda) gomb: nyomja meg a duda bekapcsolásához./Przycisk Horn (Klakson): wcisnij ten przycisk, aby włączył klakson.
3. Mp3 multifunctional player./Univerzální Mp3 přehrávač./Univerzálny Mp3-lejátszó./Univerzális Mp3-lejátszó./Univerzalný odtwarzacz Mp3.
4. High/low speed switch: press the "high" or "low" to adjust the car speed./Přepínač High/Low speed (Vysoká/Nízká rychlost): stiskněte „high“ (vysoká) nebo „low“ (nízká) pro změnu rychlosti auta./Prepínač High/Low speed (Vysoká/Nízka rýchlosť): stlačte „high“ (vysoká) alebo „low“ (nízka) na zmenu rýchlosti auta./High/Low speed (nagy/alacsony sebesség) kapcsoló: válassza a „high“ (nagy) vagy „low“ (alacsony) opciót az autó sebességének módosításához./Przełącznik High/Low speed (Wysoka/Niska prędkość): wcisnij „high“ (wysoka) lub „low“ (niska), aby zmienić prędkość auta.
5. Forward/Reverse switch: press the button for controlling the Vehicle to move forward, Reverse./Přepínač Forward/Reverse (Dopředu/Dozadu): stiskněte toto tlačítko pro ovládání pohybu vozidla dopředu nebo dozadu./Prepínač Forward/Reverse (Dopredu/Dozadu): stlačte toto tlačidlo na ovládanie pohybu vozidla dopredu alebo dozadu./Forward/Reverse (Előre/Hátra) kapcsoló: nyomja meg ezt a gombot a jármű előre vagy hátra vezérléséhez./Przełącznik Forward/Reverse (Do przodu / Do tyłu): wcisnij ten przycisk, aby sterować pojazdem do przodu lub do tyłu.
6. Foot pedal switch: step on the foot pedal switch, the car will move forward, loosen the pedal, the car will stop./Spínač nožního pedálu: stoupněte na spínač nožního pedálu a auto se začne pohybovat dopředu; uvolněte pedál a auto se zastaví./Spínač nožného pedála: stúpnete na spínač nožného pedála a auto sa začne pohybovať dopredu; uvoľnite pedál a auto sa zastaví./Lábpedal kapcsoló: lépjen rá a lábpedál kapcsolóra, és az autó elindul előre; engedje fel a pedált, és az autó megáll./Włącznik pedału nożnego: nadepnij na włącznik pedału nożnego i auto zacznie poruszać się do przodu; zwolnij pedał i auto się zatrzyma.

buddy toys

INSTRUCTION FOR MP3 MULTIFUNCTION PLAYER/POKYNY PRO MP3 MULTIFUNKČNÍ PŘEHRÁVAČ/ INSTRUKCIE PRE MP3 MULTIFUNKČNÝ PREHRÁVAČ/UTASÍTÁS AZ MP3 MULTIFUNKCIÓS LEJÁTSZÓHOZ/INSTRUKCJA DO WIELOFUNKCYJNEGO ODTWARZACZA MP3



- A. Voltage display screen: The value on the display be used to determine whether the battery needs to be charged./Obrazovka pro zobrazení napětí: Hodnota na displeji umožňuje rozhodnout, zda je potřeba dobít baterie./ Obrazovka na zobrazenie napätia: Hodnota na displeji umožňuje rozhodnúť, či je potrebné dobíť batérie./A tápellátás színtjét megjelenítő kijelző: A kijelzőn megjelenő adat alapján eldöntheti, szükség van-e töltésre./Ekran pokazu napięcia: Wartość na ekranie umożliwiała decyzję, czy trzeba naładować baterie.
- B. USB connector: insert USB will play the music inside. Only MP3 mode is supported./Konektor USB: pro připojení USB zařízení pro přehrávání uložené hudby. Je podporován pouze režim MP3./Konektor USB: na pripojenie USB zariadenia na prehrávanie uloženej hudby. Je podporovaný iba režim MP3./USB-csatlakozó: USB készülék csatlakoztatására a rajta tárolt zene lejátszásához. Csak az MP3 formátum támogatott./Złącze USB: do podłączenia urządzenia USB do odtwarzania zapisanej muzyki. Obsługiwany jest tylko tryb MP3.
- C. ◀◀/V- button: Last channel/volume down: short press to play the last channel, long press to lower the volume./ Tlačítko ◀◀/V-: Poslední kanál / Snížení hlasitosti: krátce stiskněte pro přehrávání posledního kanálu, dlouze stiskněte pro snížení hlasitosti./Tlačidlo ◀◀/V-: Posledný kanál / Zníženie hlasitosti: krátko stlačte na prehrávanie posledného kanálu, dlho stlačte na zníženie hlasitosti./◀◀/V- gomb: Utolsó csatorna / Hangerő csökkentéséhez./Przycisk ◀◀/V-: Ostatni kanał / Zmniejszenie głośności: wcisnij krótko, aby odtwarzać ostatni kanał, wcisnij długo, aby zmniejszyć głośność.
- D. ▶▶ button: Short press this button is pause. Note: in FM mode, long press this button will search radio station./Tlačítko ▶▶: Krátce stiskněte toto tlačítko pro pozastavení. Poznámka: v režimu FM toto tlačítko dlouze stiskněte pro vyhledání stanic rádia./ Tlačidlo ▶▶: Krátko stlačte toto tlačidlo na pozastavenie. Poznámka: v režime FM toto tlačidlo dlho stlačte na vyhledanie stanic rádia./▶▶ gomb: Nyomja meg röviden ezt a gombot a szüneteltetéshez. Megjegyzés: FM üzemmódban ezt a gombot nyomja hosszán a rádióállomások kereséséhez./Przycisk ▶▶: Wcisnij krótko, aby zatrzymać. Uwaga: w trybie FM wcisnij ten przycisk długo, aby wyszukać stację radia.
- E. ▶▶/V+ button, Next channel / Volume up: short press to play the next channel, long press to increase the volume./ Tlačítko ▶▶/V+, Další kanál / Zvýšení hlasitosti: krátce stiskněte pro přehrávání dalšího kanálu, dlouze stiskněte pro zvýšení hlasitosti./ Tlačidlo ▶▶/V+, Další kanál / Zvýšenie hlasitosti: krátko stlačte na prehrávanie ďalšieho kanálu, dlho stlačte na zvýšenie hlasitosti./▶▶/V+ gomb: Következő csatorna / Hangerő növelése: nyomja meg röviden a következő csatorna lejátszásához, hosszán nyomja a hangerő növeléséhez./Przycisk ▶▶/V+, Kolejny kanał / Zwiększenie głośności: wcisnij krótko, aby odtwarzać kolejny kanał, wcisnij długo, aby zwiększyć głośność.
- F. Mode switch button: Can switch between different play modes./Tlačítko Mode switch (Přepínač režimu): Umožňuje přepnutí mezi různými režimy přehrávání./Tlačidlo Mode switch (Prepínač režimu): Umožňuje prepnutie medzi rôznymi režimami prehrávania./Mode switch (Üzem módváltó) gomb: Lehetővé teszi a lejátszási üzemmódok közötti váltást./Przycisk Mode switch (Przełączenie trybu): Umożliwia przełączanie między różnymi trybami odtwarzania.
- G. AUX connector: connect with other removable device to play audio file valid./Konektor AUX (Externí): pro připojení vyměnitelného zařízení pro přehrávání platných audio souborů./Konektor AUX (Externý): na pripojenie vymeniteľného zariadenia na prehrávanie platných audio súborov./AUX (Külső) csatlakozó: cserélhető készüléket csatlakoztathat érvényes hangállományok hallgatása céljából./Złącze AUX (Zewnętrzne): do podłączenia wymiennego urządzenia do odtwarzania aktualnych plików audio.
- I. FM function: press the MODE key to enter the FM mode, long press ▶▶ to search the channel (it needs around 1 minute), after that it will automatically lock the radio channel, and it has the memory function, the channel info. will not lose even turn off the power. (please repo at this operating steps if you want to research the channel). Short press ▶▶ is pause, ▶▶/V+ will play next channel, ◀◀/V- will play last channel./Funkce FM: stiskněte tlačítko MODE pro aktivaci režimu FM, dlouze stiskněte tlačítko ▶▶ pro vyhledání kanálu (trvá přibližně 1 minutu); pak se automaticky naladí kanál rádia; k dispozici je paměťová funkce a informace o kanálu – tyto informace se neztratí ani po vypnutí napájení. (Pokud chcete znovu vyhledat kanál, zopakujte prosím tyto kroky.) Krátké stisknutí ▶▶ spustí funkci pauzy, ▶▶/V+ přehraje další kanál, ◀◀/V- přehraje poslední kanál./ Funkcia FM: stlačte tlačidlo MODE na aktiváciu režimu FM, dlho stlačte tlačidlo ▶▶ na vyhledanie kanálu (trvá približne 1 minútu); potom sa automaticky naladí kanál rádia; k dispozícii je pamäťová funkcia a informácia o kanáli – tieto informácie sa nestratia ani po vypnutí napájania. (Ak chcete znovu vyhľadať kanál, zopakujte, prosím, tieto kroky.) Krátke stlačenie ▶▶ spustí funkciu pauzy, ▶▶/V+ prehrá ďalší kanál, ◀◀/V- prehrá posledný kanál./FM funkció: nyomja meg a MODE gombot az FM üzemmód aktiválásához, nyomja meg hosszán a ▶▶ gombot a csatornakereséshez (kb. 1 percet vesz igénybe); automatikusan behangolódik a rádiócsatorna; memóriafunkció és csatornainformáció áll rendelkezésére – ezek az információk akkor sem vesznek el, ha kikapcsolja a tápellátást. (Ha újra meg akar keresni egy csatornát, ismételje meg a fenti lépéseket.) A ▶▶ rövid

buddy toys

megnyomásával elindítja a szünet üzemmódot, ►►/▼+ lejtátssza a következó csatornát, ◀◀/▼- lejtátssza az utolsó csatornát./
Funkcia FM: wciśnij przycisk MODE, aby aktywować tryb FM, wciśnij długo przycisk ►►, aby wyszukać kanał (trwa około 1 minute); następnie automatycznie ustawiony zostanie kanał radiowy; dostępna jest funkcja pamięci i informacji o kanale – informacje nie zostaną utracone również po wyłączeniu zasilania. (Jeśli chcesz ponownie wyszukać kanał, powtórz następujące kroki.) Krótkie wciśnięcie ►► uruchomi funkcję pauzy, ►►/▼+ odtworzy kolejny kanał, ◀◀/▼- odtworzy ostatni kanał.

