

ČISTICÍ SADA



Porcelánem smaltované plynové grily



Čištění trvá 90 minut.



Čistěte po každém desátém použití



Ujistěte se, že grill je studený



Odpojte nádrž na plyn

WHAT YOU NEED - NOT INCLUDED



Hadřík na vytření dosucha



Kbelík



Rukavice

WHAT YOU NEED - INCLUDED



Trojstranný kartáč na čištění roštů



Čistič grillů Weber Q a roštů



Houbička, 2 kusy



Sada na údržbu plynových grillů



Kartáč na čištění grilu



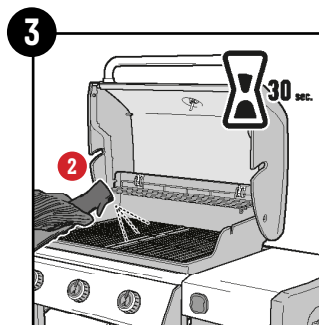
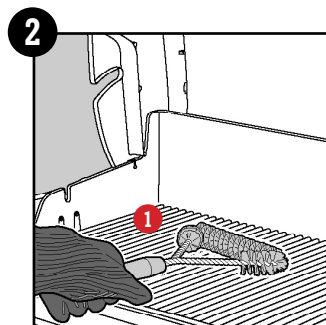
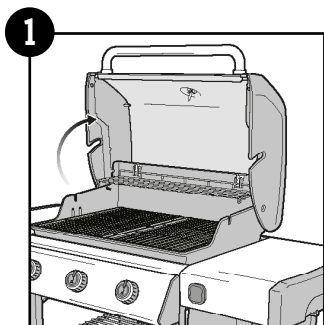
Sprej na promazání roštů



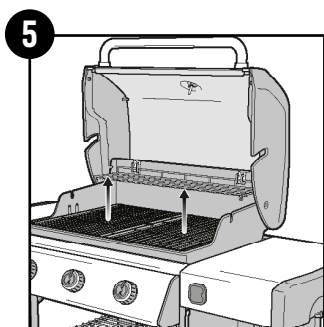
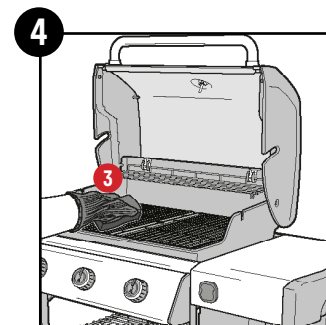
Čistič porcelánového smaltu



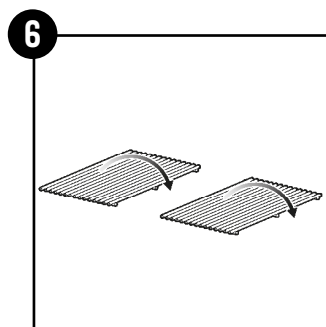
Hadřík z mikrovlákna



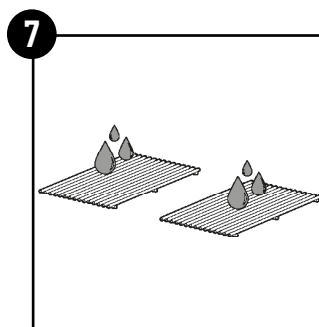
Postříkejte sprejem a nechte působit 30 sekund.



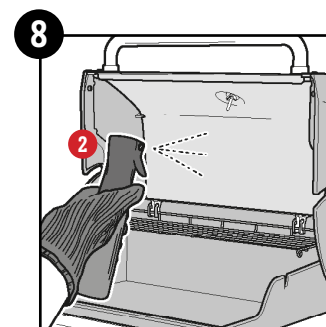
Vyjměte rošty.



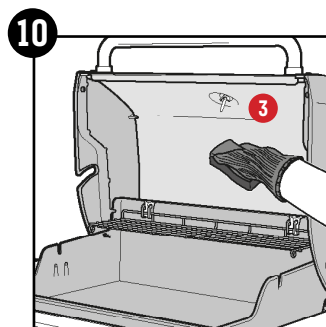
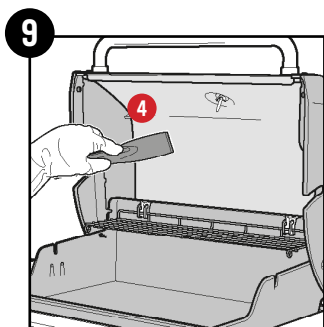
Otočte rošty. Opakujte kroky 2, 3 a 4.



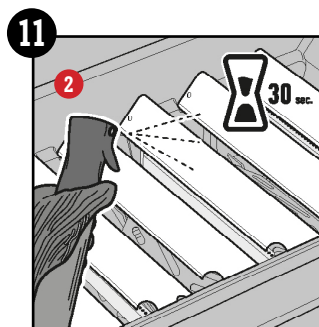
Opláchněte vodou a vytřete dosucha hadříkem.



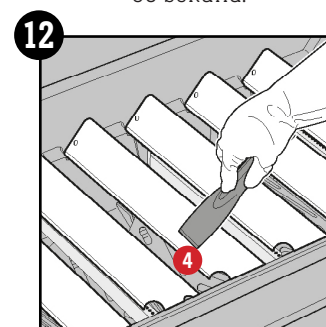
Sprejem postříkejte vnitřek poklopu a nechte působit 30 sekund.



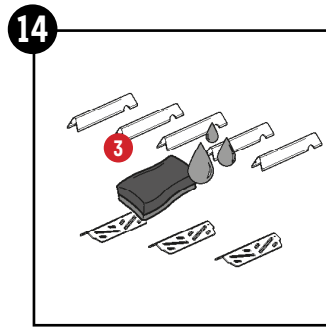
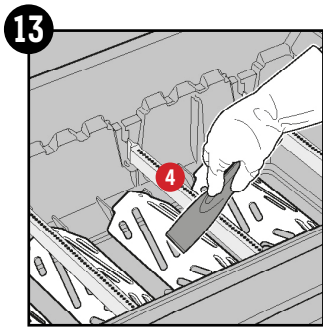
Vyčistěte vlhkou houbičkou a vytřete dosucha hadříkem



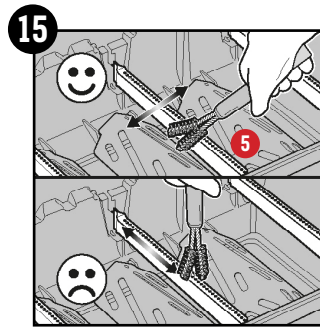
Postříkejte sprejem a nechte působit 30 sekund.



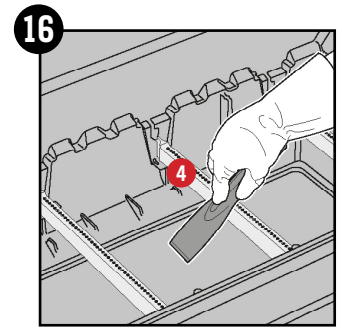
Flavorizéry oškrabte a poté vyjměte.



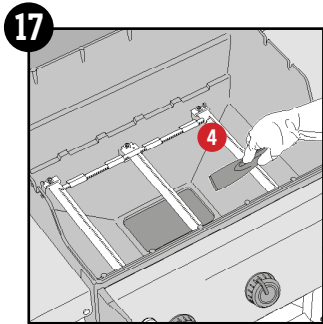
Vyjměte, vyčistěte houbičku a vodou. Vytřete dosucha hadříkem.



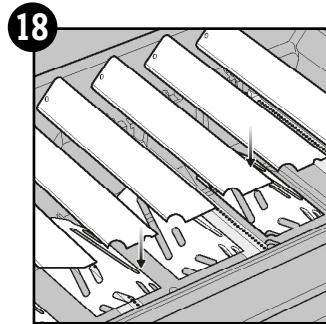
Okartáčujte hořáky.



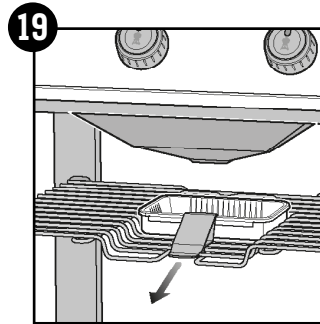
Seškrabte nečistoty a mastnotu.



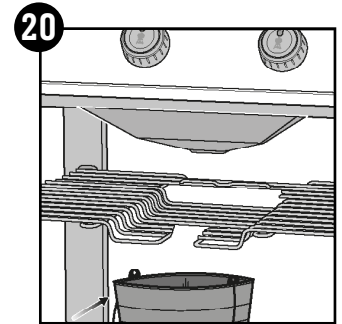
Zbytky tuku seškrabte do odkapávací misky.



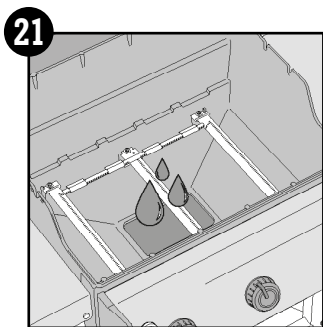
Flavorizéry vložte zpět do grilu.



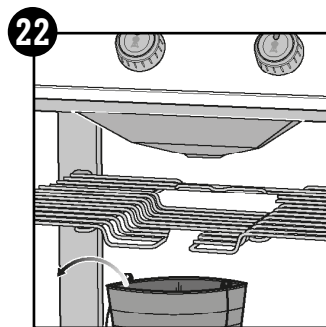
Vyjměte odkapávací misku a nádobu.



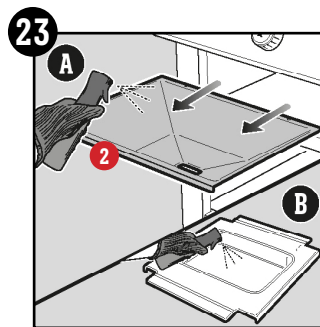
Umístěte kbelík dolů.



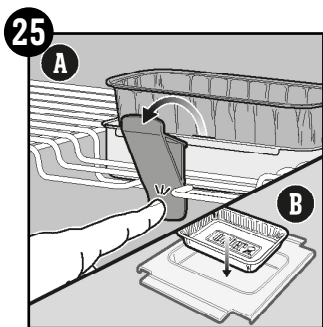
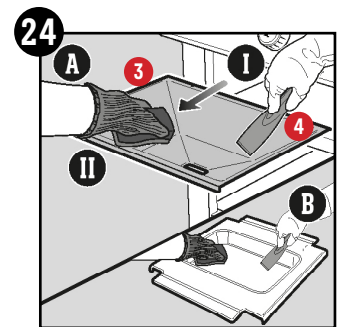
Vypláchněte vnitřek grilovací vany vodou. Vytřete dosucha hadříkem.



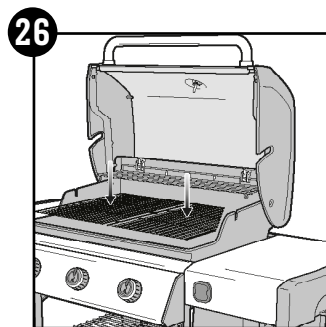
Odstraňte kbelík.



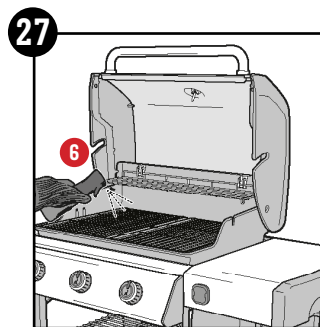
Postříkejte sprejem a nechte působit 30 sekund.



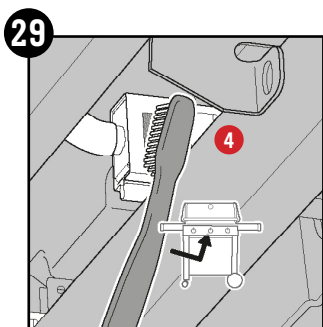
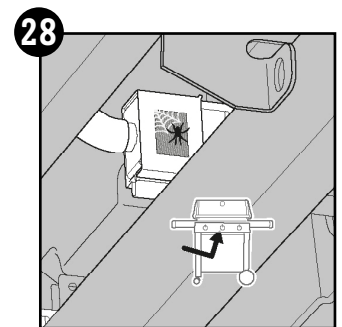
Vyměňte odkapávací misku.



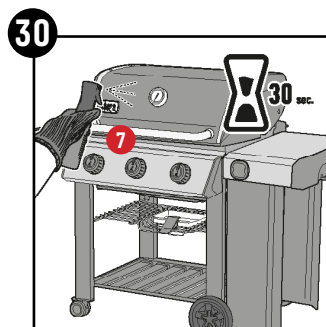
Umístěte rošty zpět na gril.



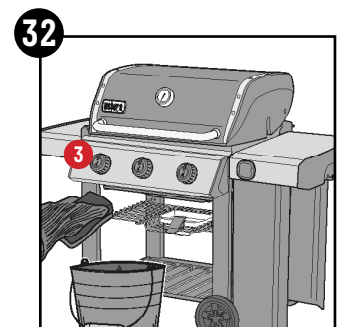
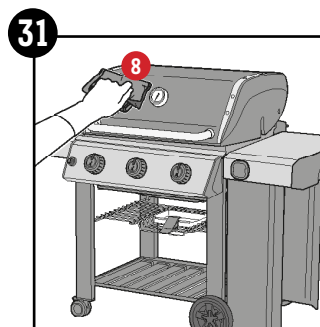
Dokončete sprejem na promazání roštů.



Odstraňte nečistoty.



Sprejem postříkejte všechny smaltované díly.



Ostatní části vyčistěte měkkou stranou houbičky a teplou mýdlovou vodou.