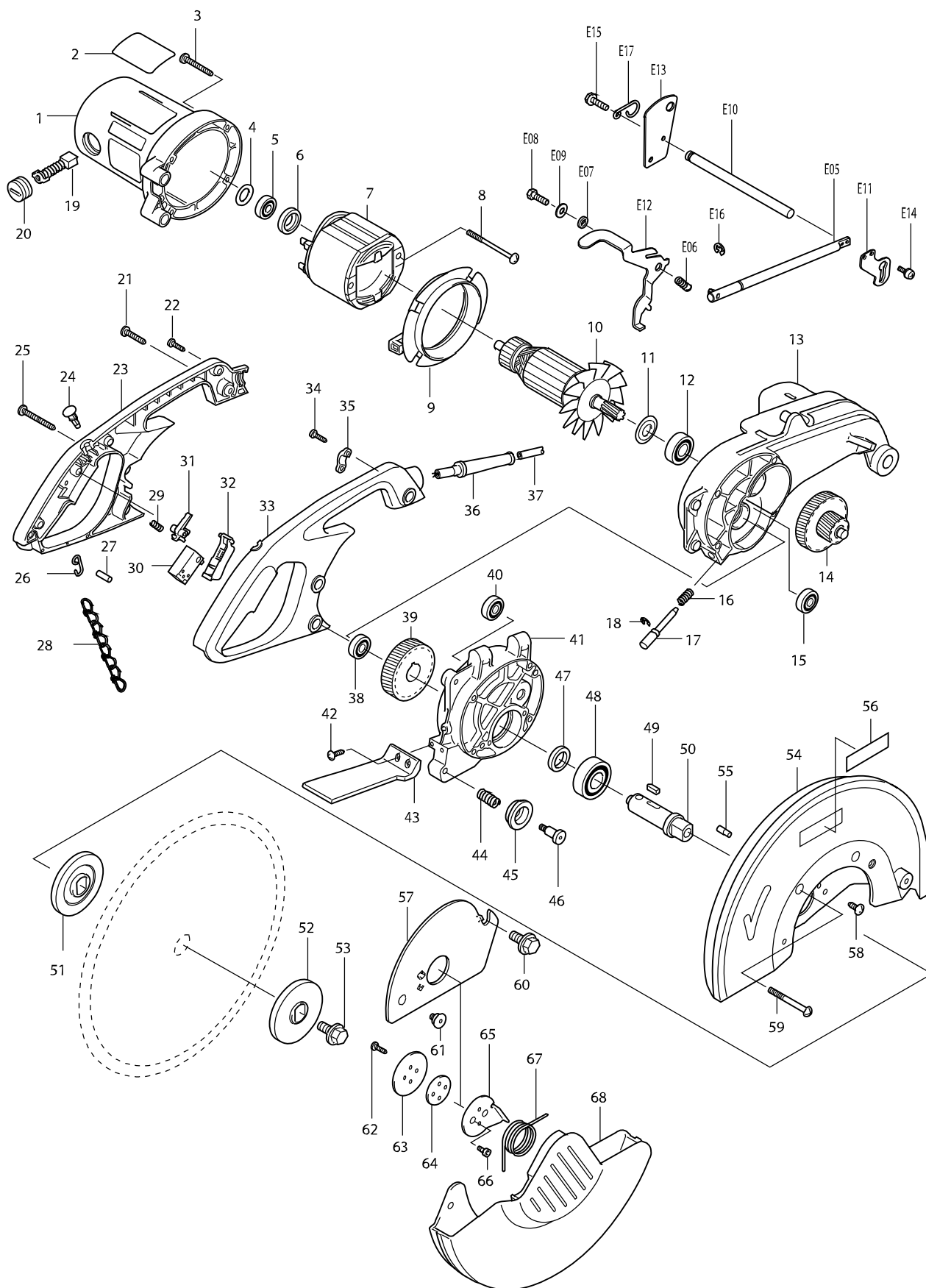
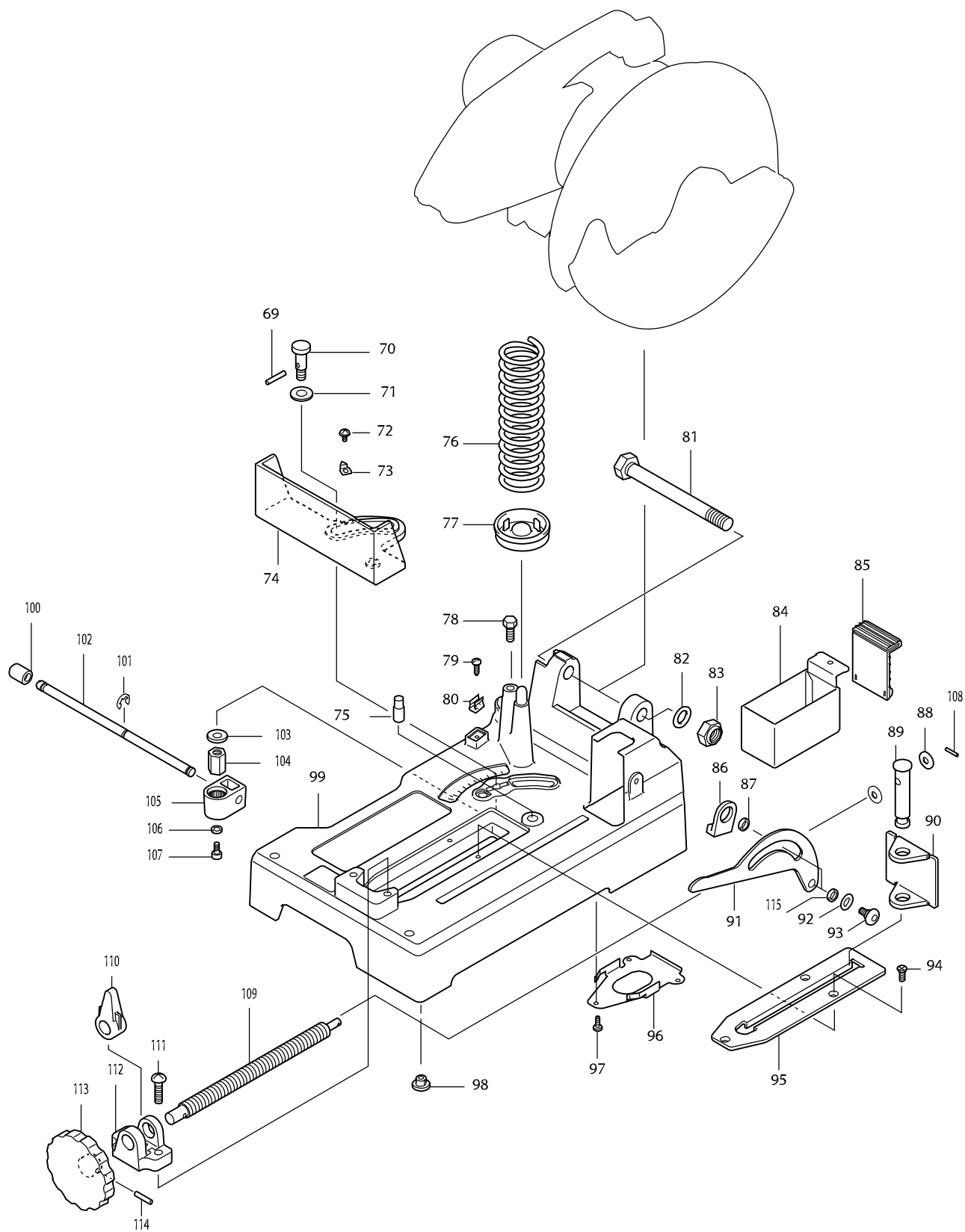


Číslo typu LC1230 ZKRACOVACÍ PILA NA KOV 305MM



Číslo typu LC1230 ZKRACOVACÍ PILA NA KOV 305MM



Položka	Číslo dílu	Popis	Změn	Množstv	N/O	Možnost 1	Možnost 2	Poznámka
001A_	151641-6	skříň motoru		1				
C10	632799-5	SUPPORT UNIT		1				
C20	643705-5	Brush Holder		2	*			
C21	643707-1	Brush Holder	O	2				
C30	810964-8	CAUTION LABEL		1				
C40	810968-0	caution label		1				
002	851537-8	NAME PLATE LC1230		1				
003	266028-0	šroub		4				
004	253749-3	podložka 16 LC1230 / 2106		1				
005	210053-3	BALL BEARING 629LLB		1	*			
005-1	211056-0	BALL BEARING 629LLB	O	1	*			
005-2	210042-8	BALL BEARING 629LLB	O	1				
006	681633-6	Insulation Washer		1	*			
006-1	681666-1	podložka ES-2130A = old 970805620	O	1				
007A_	636168-2	stator		1				
008	266059-9	TAPPING SCREW 5X75		2				
009	415475-4	deska		1				
010A_	516573-8	rotor LC1230		1	*			
C10	241514-2	větrák 92 LC1230		1	*			
D10		INC. 5,6			*			
010A1	510283-9	ARMATURE ASS'Y 220V	O	1				
C10	241514-2	větrák 92 LC1230		1				
D10		INC. 5,6						
011	267714-6	044039		1				
012	211206-7	kuličkové ložisko 6202LLB		1				
013A_	317147-6	rameno LC1230		1				
014	226122-0	ozubené soukolí 16-44		1				
015	211064-1	BALL BEARING 6000		1				
016	231418-6	vínutá pružina 9		1				
017	322678-2	aretační čep LC1230		1				
018	961014-3	zajišťovací kroužek		1				
019	191953-5	uhlíky CB-203 = CB-200		1				
020	643700-5	víčko uhlíků		2				
021	266032-9	šroub 5X30		1				
022	265995-6	šroub 4x18 = old 265941-9		4				
023	182628-7	rukojeť 2414NB		1				
D10		INC. 33						
024	411478-6	pojistný kolík		1				
025	266033-7	šroub 5X50		2				
026	281207-9	044022		1	*			
026-1	281216-8	HANGER	O	1				
027	256012-3	044023		1	*			
027-1	268101-2	PIN 6	O	1				
028	282010-1	řetěz		1	*			
028-1	282016-9	řetěz	<	1				
029	231397-8	pružina 2414NB		1				
030	651922-3	vypínač TG71B		1				
031	415366-9	aretační vypínače 2414B/NB		1				

Položka	Číslo dílu	Popis	Změn	Množstv	N/O	Možnost 1	Možnost 2	Poznámka
032	152463-7	páčka vypínače		1				
033	182628-7	rukojeť 2414NB		1				
D10		INC. 23						
034	265995-6	šroub 4x18 = old 265941-9		2				
035	687052-4	STRAIN RELIEF		1	*			
035-1	687124-5	držák kabelu	O	1				
036B_	682540-6	ochr. průchodka 9,3-90=old682503-2		1				
037C_	665865-3	kabel		1				
038	211064-1	BALL BEARING 6000		1				
039	226427-8	ozubené kolo 38 LC1230		1				
040	211061-7	kuličkové ložisko 6000LLB		1				
041A_	317226-0	040041		1				
042	266034-5	šroub = old 933417		2				
043	416869-6	040043		1				
044	231226-5	tlačná pružina 11		1				
045	415474-6	vedení nože		1				
046	266030-3	šroub s osazením imbus LC1230		1				
047	257139-2	kroužek		1				
048	211329-1	ložisko 6204LH		1				
049	254229-2	klínek 5 HR4000C/5001C/LC1230		1				
050	323828-2	vřeteno		1				
051	224308-0	přiruba kotouče LC1230		1				
052	224309-8	přiruba kotouče LC1230		1	*			
052-1	224379-7	přítlačná podložka	<	1				
053	265414-2	šroub krytu LC1230		1				
054	183089-4	kryt kotouče LC1230		1				
D10		INC. 56						
055	256405-4	čep		2				
056	819064-1	etiketa Makita		1				
057	344737-2	středový kryt		1				
058	266035-3	šroub CT5x		2				
059	911383-2	šroub M6x60		4				
060	265414-2	šroub krytu LC1230		1				
061	265020-3	šroub M6 2414NB =new265121-7		1	*			
061-1	265121-7	šroub M6 MT240 =old265020-3	<	1				
062	266034-5	šroub = old 933417		2				
063	344735-6	deska		1				
064	344734-8	podložka		1				
065	344736-4	deska		1				
066	922107-1	imbus M4x8		2				
067	231643-9	torsní pružina		1				
068	317152-3	spodní kryt kotouče LC1230		1				
069	256098-7	pin 5		1				
070	323882-6	hřídél		1				
071	253843-1	podložka		1				
072	911103-4	šroub M4x6		1				
073	816128-2	úhломěr		1				
074	310086-9	svorka		1				

Položka	Číslo dílu	Popis	Změn	Množstv	N/O	Možnost 1	Možnost 2	Poznámka
075	256453-3	čep		1				
076	233103-7	pružina		1				
077	165066-8	držák pružiny LC1230		1				
078	265412-6	6-Kantschraube M8x20		1				
079	266034-5	šroub = old 933417		1				
080	232075-3	Blattfeder		1				
081	265413-4	šroub		1				
082	253771-0	podložka 16		1				
083	252044-8	Hex. Nut M16-24		1				
084	344740-3	prachový vak		1				
085	421671-4	gumová deska		1				
086	421670-6	tlumič		1				
087	257222-5	kroužek 8 LC1230		1				
088	253731-2	podložka 8 LC1230		2				
089	268040-6	čep 16		1				
090	344118-0	upínací plech		1				
091	344738-0	deska		1	*			
091-1	346633-0	LINK PLATE	S	1				
092	253139-0	podložka 8		2	*			
092-1	267236-6	podložka	S	2				
093	251331-2	šroub M6 LS0810		2	*			
093-1	265089-7	+ PAN HEAD SCREW M6	S	2				
094	912212-2	šroub ZH M5x12		3				
095	344119-8	vodící plech		1				
096	344739-8	deska		1				
097	266026-4	šroub 4x12 křížový 5103R		3				
098	286212-1	gumová zátka 20		5				
099A_	151624-6	deska		1				
C10	810965-6	caution label		1				
100	286236-7	víčko		1				
101	961014-3	zajišťovací kroužek		2				
102	323883-4	tyčka LC1230		1				
103	253024-7	podložka 10 LS1013		1				
104	252161-4	matka M10-17 LC1230		1				
105	151622-0	zarážka		1				
106	941152-7	podložka 6		1				
107-1	265381-1	hex bolt m6x16=new266757-5		1				
108	951063-8	čep 3-16		1				
109	322679-0	šroubovice LC1230		1				
110	322209-7	zajišťovací čep 2414NB		1				
111	911451-1	924830		2				
112	311949-2	aretace stavěcího šroubu LC1230		1				
113	271062-7	rukojeť LC1230 = new 271072-4		1	*			
113-1	271072-4	rukojeť LC1230 = old 271062-7	O	1				
114	951166-8	čep objímky HM1202C		1				
115	257157-0	pouzdro 8		1				
A01	782210-8	klíč 17		1				
A02	192219-6	ochranné brýle		1				

