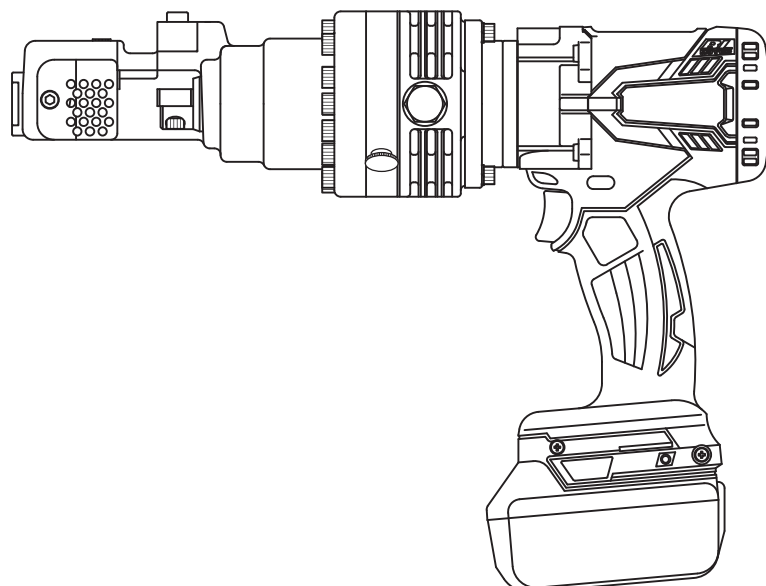
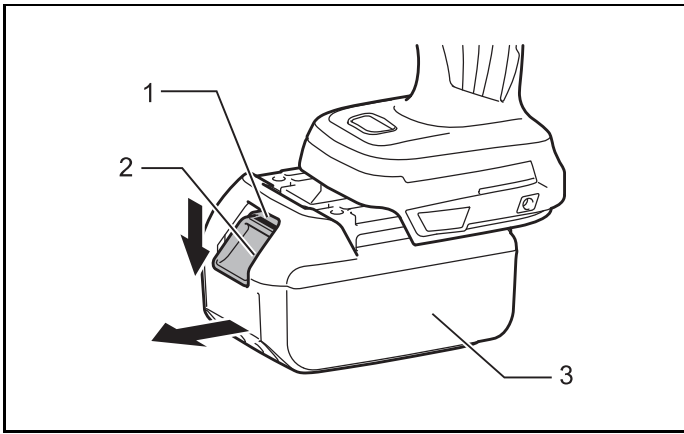




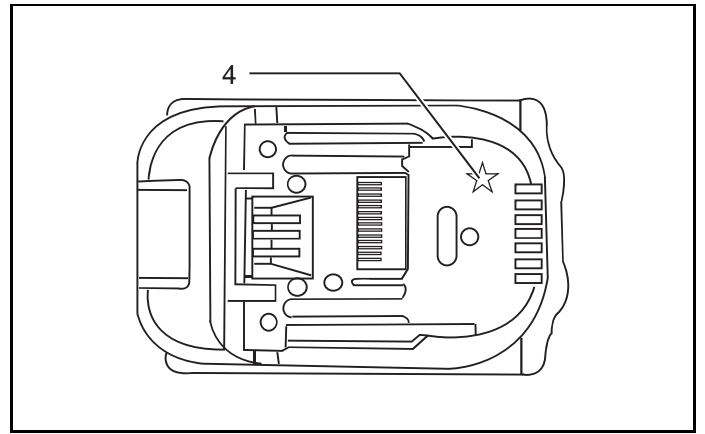
<b>EN</b>	Cordless Steel Rod Cutter Instruction manual
<b>RO</b>	Mașină de tăiat fier-beton cu acumulator Manual de instrucțiuni
<b>UK</b>	Бездротові гідравлічні ножиці Інструкція з експлуатації
<b>DE</b>	Akku-Moniereisenschneider Betriebsanleitung
<b>PL</b>	Akumulatorowa Przecinarka Do Prętów Instrukcja obsługi
<b>HU</b>	Akkumulátoros betonacélvágó Használati kézikönyv
<b>SK</b>	Akkumulátorový prestrihovač armatúr Návod na obsluhu
<b>CS</b>	Akkumulátorová řezačka ocelových prutů Návod k obsluze
<b>RU</b>	Акумуляторный резчик стальных стержней Руководство по эксплуатации
<b>SL</b>	Akumulatorski rezalnik palic iz nerjavečega jekla Navodila za uporabo
<b>SQ</b>	Prerës shufrash çeliku me bateri Manuali i përdorimit
<b>BG</b>	Акумулаторна ножица за стоманени пръти Ръководство за експлоатация
<b>HR</b>	Bežični rezač metalnih šipki Priručnik s uputama
<b>MK</b>	Безжичен секач на челични прачки Упатство за употреба
<b>SR</b>	Бежични секач челичних шипки Упутство sa употребу

# DSC163

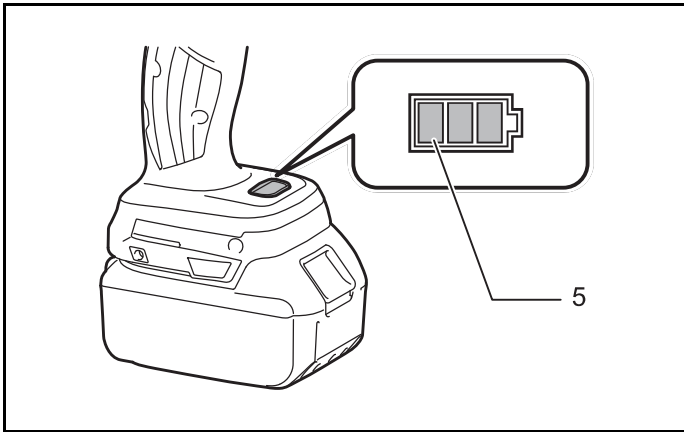




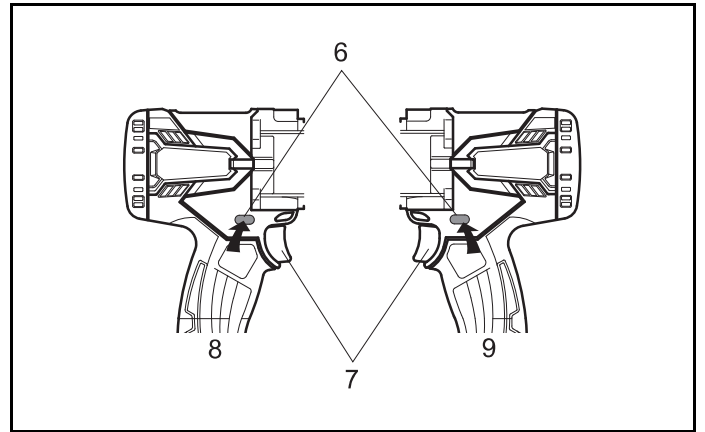
1



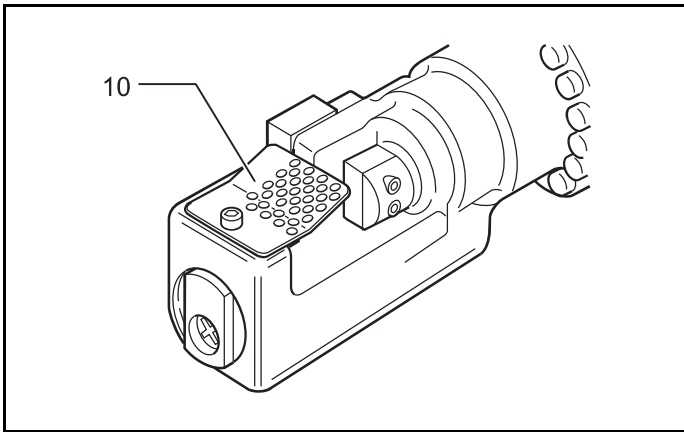
2



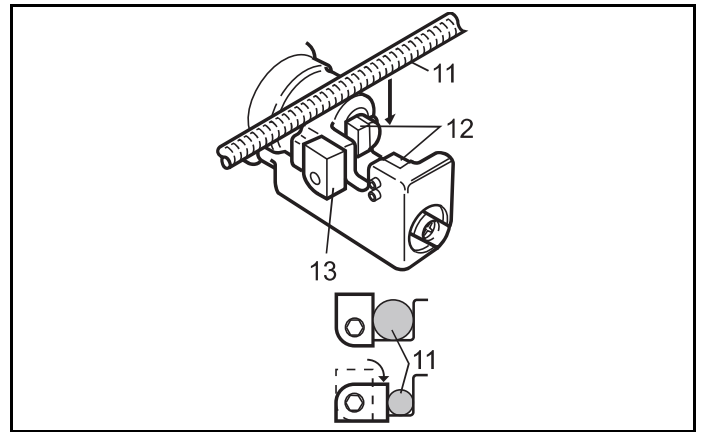
3



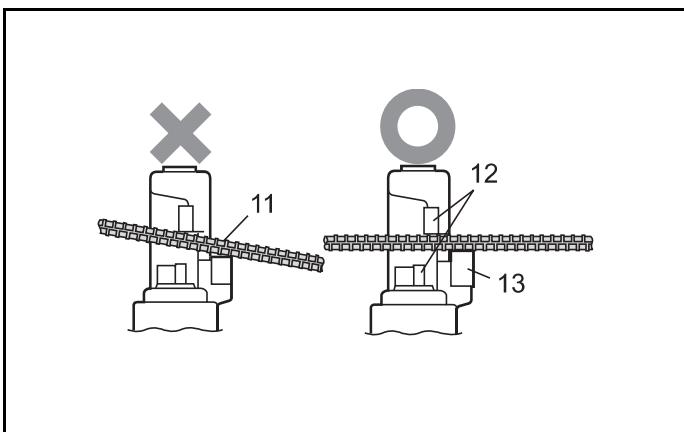
4



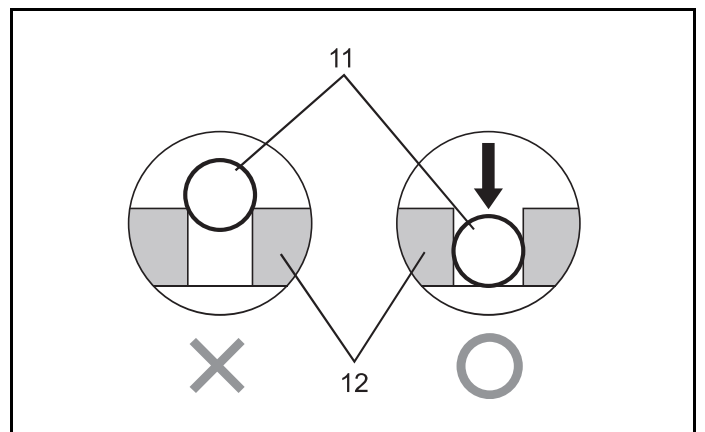
5



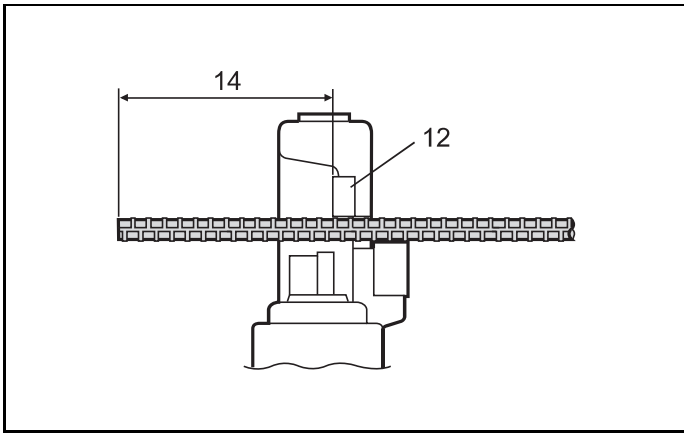
6



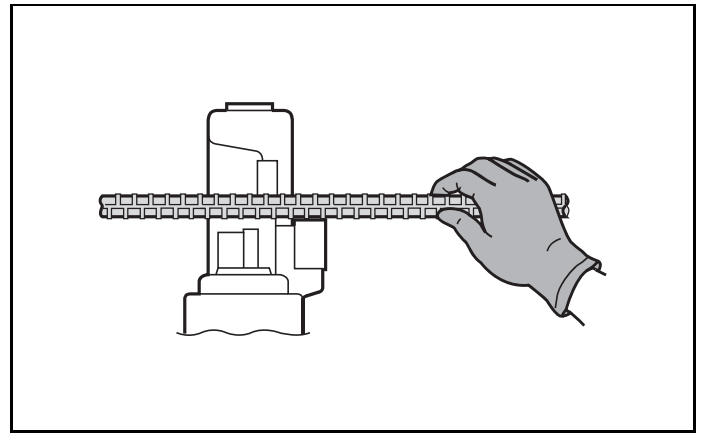
7



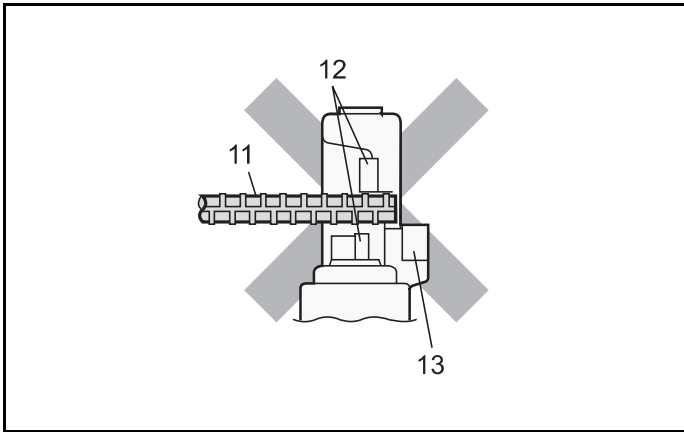
8



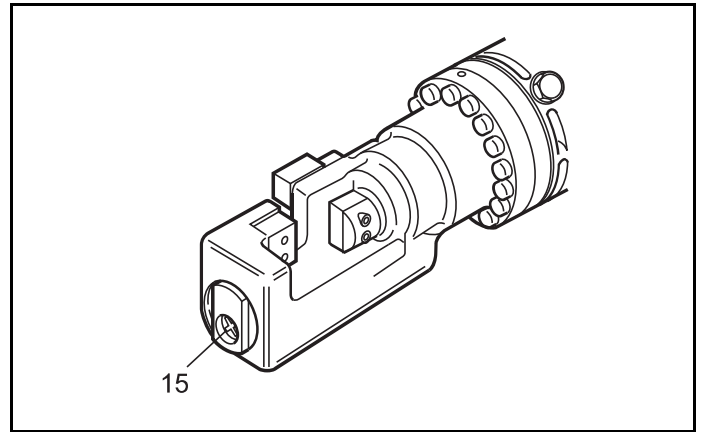
9



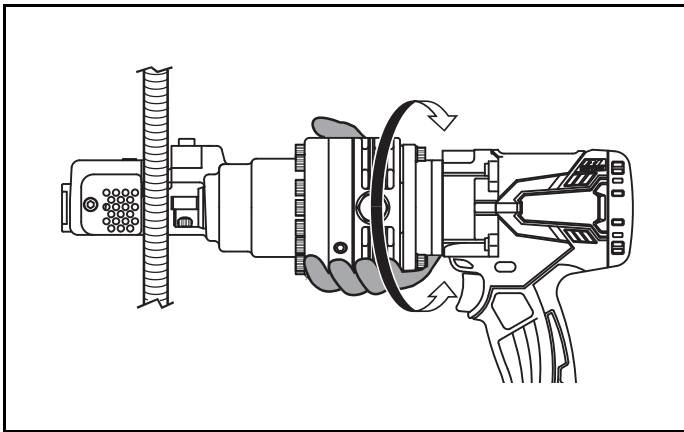
10



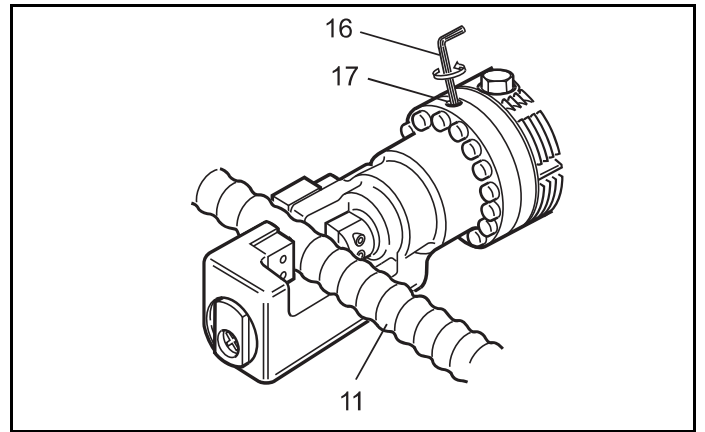
11



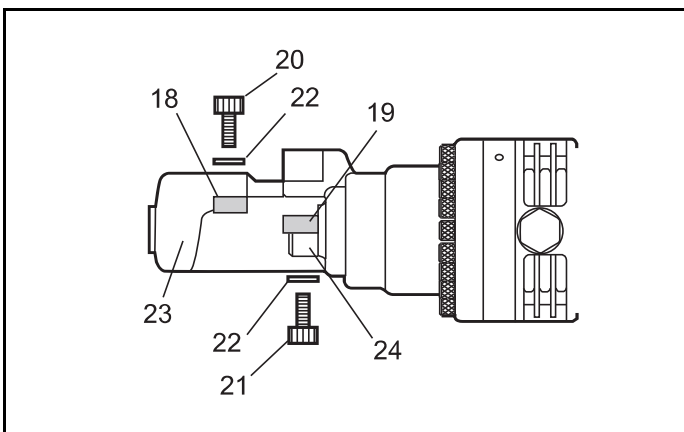
12



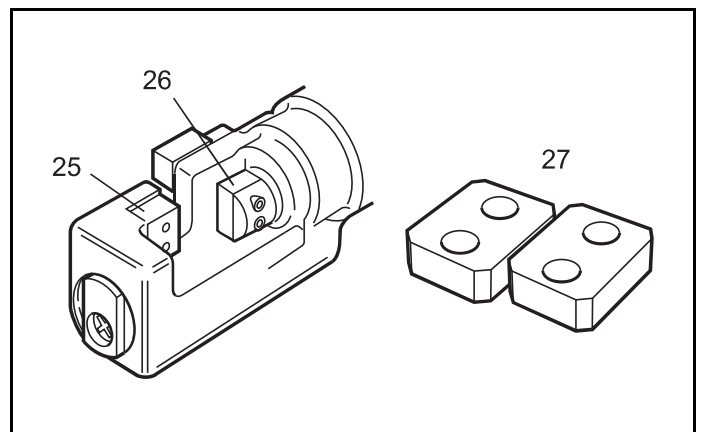
13



14



15



16

# ČESKY (Původní návod k používání)

## Vysvětlivky celkového pohledu

- |                      |                       |                            |
|----------------------|-----------------------|----------------------------|
| 1. Červený indikátor | 10. Chránič           | 19. Nůž B (tenčí nůž)      |
| 2. Tlačítko          | 11. Tyč               | 20. Šroub (delší)          |
| 3. Akumulátor        | 12. Nože              | 21. Šroub (kratší)         |
| 4. Značka hvězdičky  | 13. Doraz             | 22. Podložka               |
| 5. Diodový ukazatel  | 14. Více než 200 mm   | 23. Držák tyče             |
| 6. Zámek přepínače   | 15. Vzduchový otvor   | 24. Stříhač tyčí           |
| 7. Spoušť            | 16. Imbusový klíč     | 25. Nůž A na držáku tyče   |
| 8. Strana A          | 17. Zpětný ventil     | 26. Nůž B na stříhači tyče |
| 9. Strana B          | 18. Nůž A (širší nůž) | 27. Náhradní nože          |

## SPECIFIKACE

Model	DSC163
Max. kapacita řezání (prům. V mm)	16 mm
Stupeň 40 – stupeň 60	
Stupeň 40: Pevnost v tahu 490 N/mm <sup>2</sup> 70 000 PSI	
Stupeň 60: Pevnost v tahu 620 N/mm <sup>2</sup> 90 000 PSI	
Rychlost řezání	2,8 sekundy
Celková délka	360 mm
Čistá hmotnost	6,9 kg
Jmenovité napětí	18 V DC

- Vzhledem k neustálému výzkumu a vývoji podléhají zde uvedené specifikace změnám bez upozornění.
- Specifikace a akumulátor se mohou v různých zemích lišit.
- Hmotnost s akumulátorem dle EPTA – Procedure 01/2014

### Použitelný akumulátor

BL1830 / BL1830B / BL1840 / BL1840B / BL1850 / BL1850B / BL1860B

- V závislosti na regionu vašeho bydliště nemusí být některé akumulátory k dispozici.

### ⚠ VAROVÁNÍ:

- **Používejte pouze výše uvedené akumulátory.** Použití jiných akumulátorů může způsobit zranění a/nebo požár.

## Symbols

Níže jsou uvedeny symboly, se kterými se můžete při použití nářadí setkat. Je důležité, abyste dříve, než s ním začnete pracovat, pochopili jejich význam.



..... Přečtěte si návod k obsluze.



Cd  
Ni-MH  
Li-ion

..... Pouze pro země EU

Elektrické zařízení ani akumulátor nelikvidujte současně s domovním odpadem!

Vzhledem k dodržování evropských směrnic o odpadních elektrických a elektronických zařízeních a směrnice o bateriích, akumulátorech a odpadních bateriích a akumulátorech s jejich implementací v souladu s národními zákony musí být elektrická zařízení, baterie a akumulátory po skončení životnosti odděleně shromážděny a předány do ekologicky kompatibilního recyklačního zařízení.

## Účel použití

Nářadí slouží k řezání tyčí.

## Hlučnost

Typická vážená hladina hluku (A) určená podle normy EN60745-1:

Hladina akustického tlaku (L<sub>pA</sub>): 78 dB (A)

Nejistota (K): 3 dB (A)

Hladina hluku při práci může překročit hodnotu 80 dB (A).

### Používejte ochranu sluchu

## Vibrate

Celková hodnota vibrací (vektorový součet tří os) určená podle normy EN60745-1:

Pracovní režim: řezání tyčí

Emise vibrací (a<sub>h</sub>): 2,5 m/s<sup>2</sup> nebo méně

Nejistota (K): 1,5 m/s<sup>2</sup>

- Hodnota deklarovaných emisí vibrací byla změřena standardní zkušební metodou a dá se použít k porovnání nářadí mezi sebou.
- Hodnotu deklarovaných emisí vibrací lze také použít k předběžnému posouzení míry expozice vibracím.

### **⚠ VAROVÁNÍ:**

- Emise vibrací při používání elektrického nářadí se mohou ve skutečnosti lišit od hodnoty deklarovaných emisí vibrací v závislosti na způsobech použití nářadí.
- Nezapomeňte stanovit bezpečnostní opatření na ochranu obsluhy podle odhadu expozice ve skutečných podmínkách použití. (Vezměte přitom v úvahu všechny části provozního cyklu, tj. kromě doby zátěže například doby, kdy je nářadí vypnuté a kdy běží naprázdno.)

## **Prohlášení ES o shodě**

### **Pouze pro evropské země**

Prohlášení ES o shodě je obsaženo v Příloze A tohoto návodu k obsluze.

## **Obecná bezpečnostní upozornění k elektrickému nářadí**

**⚠ VAROVÁNÍ:** Přečtěte si všechny bezpečnostní výstrahy i pokyny a prohleďte si ilustrace a specifikace dodané k tomuto elektrickému nářadí. Nedodržení všech níže uvedených pokynů může vést k úrazu elektrickým proudem, požáru či vážnému zranění.

## **Všechna upozornění a pokyny si uschovejte pro budoucí potřebu.**

Pojem „elektrické nářadí“ v upozorněních označuje elektrické nářadí, které se zapojuje do elektrické sítě, nebo elektrické nářadí využívající akumulátory.

### **Bezpečnost na pracovišti**

1. **Udržujte na pracovišti pořádek a dbejte, aby bylo dobře osvětlené.** Nepořádek a nedostatek světla mohou zapříčinit úraz.
2. **Nepracujte s elektrickým nářadím ve výbušném prostředí, například na místech s výskytem hořlavých kapalin, plynů nebo prachu.** Elektrické nářadí produkuje jiskry, které mohou způsobit vznícení prachu nebo par.
3. **Během činnosti s elektrickým nářadím udržujte děti a přihlízející v dostatečné vzdálenosti.** Rozptylování může způsobit ztrátu kontroly.

### **Elektrická bezpečnost**

1. **Zástrčka elektrického nářadí musí dosáhnout k elektrické zásuvce. Zástrčku nikdy žádným způsobem neupravujte. Při použití elektrického nářadí s uzemněním nepoužívejte žádné adaptéry.** Neupravované zástrčky a odpovídající zásuvky snižují nebezpečí úrazu elektrickým proudem.
2. **Vyhýbejte se tělesnému kontaktu s uzemněnými předměty, např. potrubím, radiátory, sporáky a chladničkami.** V případě uzemnění vašeho těla hrozí zvýšené nebezpečí úrazu elektrickým proudem.
3. **Nevystavujte elektrické nářadí působení deště nebo vlhka.** Voda, která se dostane do elektrického nářadí, zvyšuje nebezpečí úrazu elektrickým proudem.

4. **Nenamáhejte napájecí kabel. Nikdy nepřenášejte elektrické nářadí za napájecí kabel ani za něj při vytahování ze zásuvky netahejte. Dbejte, aby napájecí kabel nepřišel do styku s teplem, olejem, ostrými hranami nebo pohyblivými díly.** Poškozené nebo zamotané napájecí kabely zvyšují nebezpečí úrazu elektrickým proudem.
5. **Pracujete-li s elektrickým nářadím venku, využijte prodlužovací kabel vhodný k venkovnímu použití.** Použití napájecího kabelu vhodného pro venkovní použití snižuje nebezpečí úrazu elektrickým proudem.
6. **Budete-li muset s elektrickým nářadím pracovat ve vlhkém prostředí, použijte napájení s proudovým chráničem.** Použití proudového chrániče omezí nebezpečí úrazu elektrickým proudem.
7. **Elektrické nástroje mohou vytvářet elektromagnetická pole (EMP), která jsou pro uživatele škodlivá.** Uživatelé kardiostimulátorů a jiných podobných zdravotních přístrojů by se měli před použitím tohoto nástroje poradit s výrobcem svého zdravotního zařízení a/nebo s lékařem.

### **Bezpečnost osob**

1. **Při práci s elektrickým nářadím buďte opatrní, dávejte pozor na to, co děláte, a používejte zdravý rozum. Nepracujte s elektrickým nářadím, když jste unavení nebo pod vlivem drog, alkoholu či léků.** Chvilková nepozornost při práci s elektrickým nářadím může mít za následek těžký úraz.
2. **Používejte osobní ochranné prostředky. Vždy používejte ochranu zraku.** Ochranné pracovní prostředky, jako je například respirátor, protiskluzová obuv, ochranná přilba nebo ochrana sluchu, omezí při správném použití riziko zranění.
3. **Zamezte neúmyslnému uvedení do chodu. Před připojením ke zdroji napájení, při zvedání či přenášení nářadí a před nasazením akumulátoru se ujistěte, zda je přepínač vypnutý.** Přenášení elektrického nářadí s prstem na přepínači nebo připojování elektrického nářadí se zapnutým přepínačem může způsobit úraz.
4. **Před zapnutím elektrického nářadí odstraňte všechny nastavovací klíče.** Klíč ponechaný v otáčející se části elektrického nářadí může způsobit úraz.
5. **Nepřeceňujte vlastní schopnosti. Udržujte vždy správný postoj a rovnováhu.** To umožňuje lepší ovládnutí elektrického nářadí v nenadálých situacích.
6. **Vhodně se oblékněte. Nenoste volné šaty ani šperky. Dbejte, abyste měli vlasy a oblečení v dostatečné vzdálenosti od pohyblivých částí.** Volné šaty, šperky nebo dlouhé vlasy mohou být zachyceny pohyblivými částmi.
7. **Je-li možné připojit zařízení pro odsávání a zachytávání pilin, dbejte, aby bylo připojené a správně používané.** Používání zařízení na shromažďování pilin může omezit rizika spojená s prachem.
8. **Nedovoľte, abyste kvůli pocitu znalosti nabytému častým používáním nástrojů z pohodlně a přestali dbát bezpečnostních předpisů.** Neopatrnost může způsobit vážné zranění během okamžiku.

9. Při používání elektrického nářadí vždy noste ochranné brýle určené k ochraně zraku. Ochranné brýle musí splňovat požadavky normy ANSI Z87.1 v USA, EN 166 v Evropě nebo AS/NZS 1336 v Austrálii a na Novém Zélandu. V Austrálii a na Novém Zélandu je dle zákona též nutné nosit obličejový štít chránící obličej.



Za vynucení používání vhodných ochranných pracovních prostředků obsluhou nářadí či jinými osobami v bezprostřední blízkosti pracoviště odpovídá zaměstnavatel.

#### Práce s elektrickým nářadím a péče o něj

1. **Nepoužívejte při práci s nářadím hrubou sílu. Používejte správné elektrické nářadí pro zamýšlené použití.** Se správným elektrickým nářadím používaným v souladu s jeho určením dosáhnete lepších výsledků a vyšší bezpečnosti.
2. **Nepoužívejte elektrické nářadí, nelze-li jej vypínačem zapnout nebo vypnout.** Každé elektrické nářadí, které nelze ovládat pomocí vypínače, je nebezpečné a musí být opraveno.
3. **Před nastavováním, výměnou příslušenství nebo uložením elektrického nářadí odpojte jeho zástrčku od zdroje napájení, případně odpojte jeho akumulátor (je-li odpojitelný).** Takováto preventivní bezpečnostní opatření snižují nebezpečí neúmyslného spuštění elektrického nářadí.
4. **Nepoužívané elektrické nářadí ukládejte mimo dosah dětí a nedovolte s ním pracovat osobám, které nejsou s tímto nářadím nebo s těmito pokyny obeznámeny.** V rukou nepovolaných osob je elektrické nářadí nebezpečné.
5. **Provádějte údržbu elektrického nářadí a příslušenství. Kontrolujte správnost nastavení a spojení pohyblivých částí, jejich neporušenost a všechny ostatní podmínky, které mohou ovlivňovat jejich činnost. Je-li elektrické nářadí poškozené, nechte je před použitím opravit.** Špatně udržované elektrické nářadí bývá příčinou úrazů.
6. **Udržujte řezné nástroje nabroušené a čisté.** Správně udržované řezné nástroje s ostrými řeznými břity se snadněji ovládají a je u nich menší pravděpodobnost, že uvíznou.
7. **Používejte elektrické nářadí, příslušenství, pracovní nástroje, atd. v souladu s těmito pokyny. Současně vezměte v úvahu podmínky na pracovišti a povahu prováděné činnosti.** Použití elektrického nářadí pro jiné než určené činnosti by mohlo vést ke vzniku nebezpečné situace.

8. **Držadla a uchopovací plochy udržujte suché, čisté a chraňte je před olejem a mazacím tukem.** V případě kluzkých držadel a uchopovacích ploch není možné v neočekávaných situacích s nástrojem bezpečně manipulovat a ovládat jej.
9. **Při použití nástroje nenoste látkové pracovní rukavice, aby nedošlo k jejich namotání.** Namotání látkových pracovních rukavic do pohyblivých částí nástroje může způsobit zranění.

#### Práce s akumulátorovým nářadím a péče o něj

1. **Nabíjení provádějte pouze pomocí nabíječky určené výrobcem.** Nabíječka vhodná pro jeden typ akumulátoru může při použití s jiným akumulátorem vést ke vzniku nebezpečí požáru.
2. **Elektrické nářadí používejte pouze s určenými akumulátory.** Použití jiných akumulátorů může vyvolat nebezpečí zranění a požáru.
3. **Pokud akumulátor nepoužíváte, udržujte jej mimo dosah jiných kovových předmětů, jako jsou kancelářské sponky, mince, klíče, hřebíky, šrouby nebo jiné malé kovové předměty, které mohou propojit svorky akumulátoru.** Zkratování svorek akumulátoru může způsobit popáleniny nebo požár.
4. **Při hrubém zacházení může z akumulátoru uniknout elektrolyt. Vyvarujte se styku s ním. Pokud dojde k náhodnému kontaktu, omyjte zasažené místo vodou. Pokud elektrolyt zasáhne oči, vyhledejte lékařskou pomoc.** Elektrolyt uniklý z akumulátoru může způsobit podráždění nebo popálení pokožky.
5. **Nepoužívejte poškozený nebo upravený akumulátor nebo nářadí.** U poškozených nebo upravených akumulátorů může dojít k neočekávanému chování, které může mít za následek požár, výbuch nebo riziko poranění.
6. **Akumulátor nebo nářadí nevystavujte ohni nebo vysokým teplotám.** Při vystavení žáru ohně nebo teplotám nad 130 °C může dojít k výbuchu.
7. **Postupujte dle nabíjecích pokynů a akumulátor nebo nářadí nenabíjejte mimo teplotní rozsah specifikovaný v pokynech.** Nesprávné nabíjení při teplotách mimo stanovený rozsah může poškodit akumulátor a zvýšit riziko požáru.

#### Servis

1. **Vaše elektrické nářadí si nechávejte opravovat kvalifikovaným pracovníkem s použitím výhradně identických náhradních dílů.** Tím zajistíte zachování bezpečnosti elektrického nářadí.
2. **Akumulátory nikdy sami nespravujte.** Opravy akumulátorů smí provádět pouze výrobce nebo autorizovaná servisní střediska.
3. **Dodržujte pokyny pro mazání a výměnu příslušenství.**

# BEZPEČNOSTNÍ VAROVÁNÍ K AKUMULÁTOROVÉ ŘEZAČCE OCELOVÝCH PRUTŮ

1. Držte zařízení bezpečně, když je v provozu. Pokud ho nebudete držet bezpečně, můžete se poranit.
2. Dbejte na to, aby byly vaše ruce a obličej v dostatečné vzdálenosti od pohyblivých částí. Mohou způsobit poranění.
3. Okamžitě pusťte spoušť, aby se zastavil provoz, pokud je zařízení porouchané nebo vydává nenormální zvuk. Nechte je pravidelně kontrolovat a opravovat v autorizovaném servisním středisku. Pokud tak neučiníte, může dojít k poškození nebo zranění.
4. Pokud dojde k pádu či nárazu do zařízení, pozorně zkontrolujte, zda tělo není poškozené, prasklé nebo zdeformované. Jakékoli takové poškození může způsobit poranění.
5. Toto zařízení je elektro-hydraulické. Olejová nádrž byla naplněna před dodávkou. Olej přilijte jen v případě, že zařízení nefunguje normálně.
6. Kovové řezací nože mají ostré okraje. Zacházejte s nimi opatrně, aby se zamezilo pořezání.
7. Poškozené, zdeformované nebo prasklé nože mohou způsobit vážné úrazy i nesprávný provoz. Okamžitě je vyměňte za nové originální nože.

## TYTO POKYNY USCHOVEJTE.

### ⚠ VAROVÁNÍ:

**NEDOVOLTE**, aby pohodlnost nebo pocit znalosti výrobku (získaný na základě předchozího použití) vedl k zanedbání dodržování bezpečnostních pravidel platných pro tento výrobek. **NESPRÁVNÉ POUŽÍVÁNÍ** či nedodržení bezpečnostních pravidel uvedených v tomto návodu k obsluze může způsobit vážné zranění.

## Důležitá bezpečnostní upozornění pro akumulátor

1. Před použitím akumulátoru si přečtete všechny pokyny a varovné symboly na (1) nabíječce, (2) akumulátoru a (3) výrobku využívajícím akumulátor.
2. Akumulátor nerozebírejte.
3. Pokud se příliš zkrátí provozní doba akumulátoru, přerušte okamžitě práci. V opačném případě existuje riziko přehřívání, popálení nebo dokonce výbuchu.
4. Budou-li vaše oči zasaženy elektrolytem, vypláchněte je čistou vodou a okamžitě vyhledejte lékařskou pomoc. Může dojít ke ztrátě zraku.
5. Akumulátor nezkratujte:
  - (1) Nedotýkejte se svorek žádným vodivým materiálem.
  - (2) Neskladujte akumulátor v nádobě s jinými kovovými předměty, jako jsou hřebíky, mince, apod.
  - (3) Nevystavuje akumulátor vodě a dešti.

Zkrat akumulátoru může způsobit velký průtok proudu, přehřátí, možné popálení a dokonce i poruchu.

6. Neskladujte nářadí a akumulátor na místech, kde může teplota překročit 50 °C (122 °F).
7. Nespalujte akumulátor, ani když je vážně poškozen nebo úplně opotřeben. Akumulátor může v ohni vybuchnout.
8. Dávejte pozor, abyste akumulátor neupustili ani s ním nenaráželi.
9. Nepoužívejte poškozené akumulátory.
10. Obsažené lithium-iontové akumulátory podléhají právním požadavkům na nebezpečné zboží. V případě komerční přepravy například externími dopravci je třeba dodržet zvláštní požadavky na balení a značení. Pro přípravu zboží k přepravě je nutná konzultace s odborníkem na nebezpečný materiál. Dodržujte také případné podrobnější národní předpisy. Odkryté kontakty přelepte izolační páskou či jinak zakryjte a akumulátory zabalte tak, aby se v balení nemohly pohybovat.
11. Při likvidaci akumulátoru postupujte podle místních předpisů.
12. Akumulátor používejte pouze s výrobky specifikovanými společností Makita. Instalace akumulátoru do nevyhovujících výrobků může způsobit požár, nadměrné zahřívání, explozi nebo únik elektrolytu.

## TYTO POKYNY USCHOVEJTE.

⚠ **UPOZORNĚNÍ:** Používejte pouze originální akumulátory Makita. Používání neoriginálních nebo upravených akumulátorů může způsobit explozi akumulátoru a následný požár, zranění a jiné poškození. Zaniká tím také záruka společnosti Makita na nářadí a nabíječku Makita.

## Tipy k zajištění maximální životnosti akumulátoru

1. Akumulátor nabijte dříve, než dojde k jeho úplnému vybití. Pokud si povšimnete sníženého výkonu nářadí, vždy jej zastavte a dobijte akumulátor.
2. Nikdy nenabíjejte úplně nabitý akumulátor. Přebíjení zkracuje životnost akumulátoru.
3. Akumulátor dobíjejte při pokojové teplotě od 10 °C do 40 °C (50 °F až 104 °F). Před nabíjením nechejte horký akumulátor zchladnout.
4. Pokud se akumulátor delší dobu nepoužívá (déle než šest měsíců), je nutno jej dobít.

## POPIS FUNKCÍ

### ⚠ UPOZORNĚNÍ:

- Před nastavováním nářadí nebo kontrolou jeho funkce se vždy přesvědčte, zda je vypnuté a je vyjmutý akumulátor.

## Nasazení a sejmутí akumulátoru (obr. 1)

### ⚠ UPOZORNĚNÍ:

- Před nasazením či sejmутím akumulátoru nářadí vždy vypněte.
- **Při nasazování či snímání akumulátoru pevně držte nářadí i akumulátor.** V opačném případě vám může nářadí nebo akumulátor vyklouznout z rukou a mohlo by dojít k jejich poškození či ke zranění.

Chcete-li akumulátor sejmout, vysuňte jej se současným přesunutím tlačítka na přední straně akumulátoru. Při nasazování akumulátoru vyrovnejte jazýček na bloku akumulátoru s drážkou v krytu a zasuňte akumulátor na místo. Akumulátor zasuňte na doraz, až zacvakne na své místo. Není-li tlačítko zcela zajištěno, uvidíte na jeho horní straně červený indikátor.

### ⚠ UPOZORNĚNÍ:

- Akumulátor zasunujte vždy zcela tak, aby nebyl červený indikátor vidět. Jinak by mohl akumulátor z nářadí vypadnout a způsobit zranění obsluhy či osob v okolí.
- Akumulátor nenasazujte násilím. Nelze-li akumulátor zasunout snadno, nevládně jej správně.

## Systém ochrany akumulátoru (lithium-iontový akumulátor se značkou hvězdičky) (obr. 2)

Lithium-iontové akumulátory se značkou hvězdičky jsou vybaveny systémem ochrany. Tento systém automaticky přerušuje napájení nářadí, aby se prodloužila životnost akumulátoru.

Budou-li nářadí nebo akumulátor vystaveny některé z níže uvedených podmínek, nářadí se během provozu automaticky vypne:

- Přetížení:  
S nářadím se pracuje takovým způsobem, že dochází k odběru mimořádně vysokého proudu. V takovém případě uvolněte spoušť a ukončete činnost, jež vedla k přetížení nářadí. Potom nářadí opětovným stisknutím spouště znovu spusťte. Jestliže se nářadí nespustí, došlo k přehřátí akumulátoru. V takovém případě nechte akumulátor před opětovným stisknutím spouště vychladnout.
- Nízké napětí akumulátoru:  
Zbývající kapacita akumulátoru je příliš nízká a nářadí nebude fungovat. V takovém případě vyjměte akumulátor a dobijte jej.

## Indikace zbývající kapacity akumulátoru (obr. 3)

(Specifický pro danou zemi)

Zbývající kapacita akumulátoru se zobrazí na displeji LED po stisknutí spouště tak, jak je uvedeno v následující tabulce.

Stav kontrolky	Zbývající kapacita akumulátoru
	Přibližně 50 % či více
	Přibližně 20–50 %
	Přibližně méně než 20 %

### POZNÁMKA:

- Přibližně minutu po uvolnění spouště displej LED zhasne, což šetří energii akumulátoru. Zbývající kapacitu akumulátoru zkontrolujete mírným stisknutím spouště.
- Jestliže se displej LED rozsvítí, ale nářadí nepracuje ani s nabitým akumulátorem, nechte nářadí zcela vychladnout. Pokud se tento stav nezmění, nechte nářadí opravit v místním servisním středisku Makita.

## PROVOZNÍ POSTUP

Přečtěte si, osvojte a dodržujte veškeré bezpečnostní pokyny a provozní postupy. Pokud nechápete pokyny nebo pokud nejsou podmínky pro správný provoz, se zařízením nepracujte. Poradte se s vedoucím nebo jinou odpovědnou osobou.

### ⚠ VAROVÁNÍ:

- Před vložením akumulátoru do zařízení vytáhněte a uvolněte spoušť, abyste se ujistili, že se po uvolnění vrátí.

Motor je zapnutý, když je spoušť vytažená, a vypnutý, když je uvolněná.

## Provoz zámku přepínače (obr. 4)

- Stiskněte zámek přepínače na straně A. Přepínač je odblokován a spoušť může fungovat.
- Stiskněte zámek přepínače na straně B. Přepínač je zablokován a spoušť nemůže fungovat.

### ⚠ UPOZORNĚNÍ:

- Spoušť by měla být zablokovaná vždy, když se nepoužívá.

### ⚠ VAROVÁNÍ:

- Před provozem potvrďte, zda je poloha obsluhy vzhledem k nástroji i okolí bezpečná. Vezměte si ochranné brýle i ochranný oděv.
- Postupujte podle specifikací v tomto návodu a neřežte tyče, jejichž velikost či tvrdost přesahují kapacitu řezání nástroje.
- Neřežte jiný materiál než tyče. Pokud chcete řezat jiné materiály, zeptejte se výrobce.



### **⚠ VAROVÁNÍ:**

- Okamžitě vyměňte poškozené (uštípnuté, rozbité, prasklé) nebo deformované nože. Nůž nebude řezat správně a může se zlomit nebo rozbit a způsobit vážná poranění.

## **Postup při řezání**

### **⚠ VAROVÁNÍ:**

- **Nářadí nikdy nepoužívejte bez nasazeného chrániče.** V opačném případě může dojít k vážnému zranění. **(obr. 5)**
  - Chránič je zařízení, které brání vystřelení fragmentů směrem k obsluze. Nebrání ale vystřelení ve směru osy tyče. Postavte se do takové pozice, aby vás chránič bránil před vystřelenými fragmenty.
  - Na některých obrázcích není chránič znázorněn, ale to je z důvodu lepšího znázornění vnitřku chrániče. Při práci vždy používejte nasazený chránič.
1. Umístěte tyč k řezání mezi nože. **(obr. 6)**  
Upravte doraz podle průměru řezané tyče tak, aby byla tyč vůči nožům pod úhlem 90 stupňů. Doraz podpírá tyč a udržuje ji při řezání kolmo k nožům. **(obr. 7)**

### **⚠ VAROVÁNÍ:**

- Při řezání tyče upravte doraz podle průměru řezané tyče tak, aby byla tyč vůči nožům pod úhlem 90 stupňů. Bez této úpravy by mohl řezaný díl odlétnout a způsobit vážná poranění obsluhy nebo přihlížejících osob. Nezapomínejte zkontrolovat polohu obsluhy vůči nástroji a potvrdit bezpečnost obsluhy a okolí.
2. Umístěte tyč dostatečně hluboko mezi nože tak, aby se nedotýkala chrániče. **(obr. 8)**

### **⚠ VAROVÁNÍ:**

- Pokud tyč není umístěna zcela mezi noži, nože se poškodí; tyč odlétne a může způsobit vážná poranění.

### **⚠ VAROVÁNÍ:**

- Neřežte tyč, pokud je řezaný díl kratší než 200 mm. Při řezání kratší délky může dojít k odlétnutí tyče a k vážnému poranění. **(obr. 9)**

### **⚠ VAROVÁNÍ:**

- Neřežte tyč, pokud není správně podepřena dorazem. Při řezání držte tyč ze strany dorazu. **(obr. 10, 11)** Jinak může řezaný díl odlétnout a způsobit vážná poranění obsluhy nebo přihlížejících osob.
3. Stiskněte zámek přepínače na straně A. Přepínač je odblokován a spoušť může fungovat.
  4. Pro zahájení řezání stiskněte spoušť. Stříhač tyčí se pohne dopředu za účelem uříznutí tyče. Ponechte přepínač stisknutý, dokud se stříhač tyčí nezastaví na konci pohybu.
  5. Uvolněte spoušť, jakmile je uříznuto a stříhač tyčí dokončil pohyb. Stříhač tyčí se pak automaticky vrátí do výchozí polohy. Stříhač tyčí se nevrátí, pokud pohyb není dokončen. Podobně se stříhač tyčí nebude moci znovu pohnout dopředu, dokud se zcela nevrátí do výchozí polohy. Stiskněte spoušť pro zahájení dalšího řezu až poté, co se stříhač tyčí vrátí do výchozí polohy a zastaví se.

### **⚠ VAROVÁNÍ:**

- Při řezání tyčí s vysokou pevností v tahu může řezaný díl odlétnout a způsobit vážná poranění obsluhy. Noste ochranné brýle a před provozem se ujistěte, zda je okolní prostor bezpečný.

### **⚠ VAROVÁNÍ:**

- Dbejte, aby vaše ruce a obličej byly během provozu v dostatečné vzdálenosti od nožů, pohyblivých částí a prostoru řezání. Ihned po použití vyjměte z nástroje akumulátor.

### **POZNÁMKA:**

- Jestliže teplota krytu nářadí přesáhne 70 °C (160 °F), kapacita nářadí se sníží. V takovém případě přestaňte nářadí používat a nechte jej vychladnout.

### **POZNÁMKA:**

- Udržujte vzduchový otvor na konci držáku tyče volný bez nečistot a třísek. Vzduchový otvor kontrolujte vnitřní tlak a nesmí být ucpaný. **(obr. 12)**

## **Rotace motoru (obr. 13)**

Tělo motoru se může během provozu otáčet o 360 stupňů v obou směrech. Tato funkce je zvláště užitečná při práci v nevhodných nebo úzkých prostorech, neboť umožňuje obsluze umístit nástroj v co nejlepší poloze pro snadný provoz.

## **Provoz zpětného ventilu (obr. 14)**

Funkcí zpětného ventilu je umožnit stříhači tyčí návrat do výchozí polohy, pokud nemůže dokončit řezání nebo se zasekne. Povolením zpětného ventilu o půl otáčky se uvolní tlak oleje a umožní návrat stříhače tyčí. Zpětný ventil znovu utáhněte, jakmile je stříhač tyčí zcela zpět a před zahájením dalšího provozu.

## **POSTUP VÝMĚNY NOŽŮ**

Pokud jsou ostří nožů uštípnutá, prasklá, deformovaná nebo jakkoli poškozená, jejich řezací schopnost může být snižena. Řezání za těchto podmínek může způsobit další poškození a poranění. Nože je nutno okamžitě vyměnit v případě zjištění jakéhokoli poškození.

### **⚠ VAROVÁNÍ:**

- Při výměně nožů zkontrolujte, zda je akumulátor vyjmutý z nástroje, aby se zamezilo nechtěnému spuštění.

Zkontrolujte, zda jsou nůž A na držáku tyče i nůž B na stříhači tyčí upevněny ve správných polohách. **(obr. 15)**

1. Uvolněte šrouby a podložky, které drží nůž A i B.
2. Odstraňte nečistoty a vyčistěte povrchy, kam je třeba upevnit nové nože.
3. Upevněte nůž A do držáku tyče a nůž B do stříhače tyčí. Znovu vložte šrouby a podložky a pevně utáhněte.

### **⚠ VAROVÁNÍ:**

- Šrouby, které drží nůž A i B, je třeba pravidelně utahovat. Pokud se šrouby uvolní, nože se mohou poškodit a způsobit poranění.

## Typ náhradního nože a odpojení (obr. 16)

Zajišťovací šrouby je nutno pevně utáhnout.

Pravidelně kontrolujte, že je nůž správně utažen.

Velikost náhradního nože

●K určení správných nožů pro váš model použijte tuto tabulku.

Model	A (upevněn do držáku tyče)	B (upevněn do stříhače tyčí)
DSC163 (ø3 – ø16)	22 × 17 × 9 mm (velikost šroubu 5 mm)	22 × 17 × 8 mm (velikost šroubu 5 mm)

### POZNÁMKA:

- Používejte pouze originální nože Makita.

## DOPLNĚNÍ OLEJE

Tento akumulátorová řezačka ocelových prutů je elektro-hydraulický. Při dodání z výroby byl naplněn olejem. Nedoplňujte olej, pokud zařízení funguje správně. Časem bude hladina oleje postupně klesat. Může to způsobit znatelný pokles výkonu. V tom případě doplňte olej následovně.

1. Vložte tyč mezi nože a stiskněte spoušť.
2. Uvolněte spoušť těsně před dokončením řezu, aby se nástroj zastavil.
3. Z nástroje vyjměte akumulátor, aby se nože nemohly nechtěně pohnout.
4. Vyjměte šroub (SB10x15), který kryje otvor pro plnění oleje. Dolijte olej a dejte pozor, aby se žádný olej nedostal do motoru.
5. Vraťte šroub zpět (SB10x15) a bezpečně utáhněte.
6. Znovu vložte akumulátor do nástroje a dokončete operaci řezání.
7. Výše uvedenou operaci několikrát zopakujte, dokud není hladina oleje správná.

### UPOZORNĚNÍ:

- Do tohoto nástroje lze použít pouze hydraulický olej doporučený společností Makita. Doporučené oleje zahrnují hydraulický olej dodávaný společností Makita, Super Hyrando #46 (JX Nippon Oil & Energy Corp.); Shell Tellus Plus #46 (U.S. Shell); nebo ekvivalentní speciální hydraulický olej proti opotřebení se stupněm viskozity ISO 46. Nepoužívejte jiné oleje, neboť mohou poškodit těsnění a jiné vnitřní části stroje.