



VARES Mnichovice a. s.

Ondřejovská 699

251 64 Mnichovice

CZECH REPUBLIC

info@vares.cz

www.vares.cz

Tel : +420 323 640 607, +420 323 640 613

Fax: +420 323 640 466

# Návod k používání



**Posypové vozíky / rozmetadla**  
k jednoosým traktorům, dvouosým traktorům  
a čtyřkolkám

**Typ: RV 200 / RVK 200**

**Vážený zákazník !**

**Děkují Vám, že jste se rozhodl zakoupit výrobek společnosti VARES Mnichovice a. s. Předkládáme Vám tuto brožurku jako pomůcku, která má usnadnit Vaši práci s posypovým vozíkem (rozmetadlem) RV 200 / RVK 200. Tato technická dokumentace má sloužit k zajištění správného zacházení se strojem a k jeho plnému využití. Věříme, že budete s naším výrobkem stoprocentně spokojeni. Budeme velice rádi, pokud se na nás obrátíte s jakýmkoliv přáním nebo dotazem.**

**Karel Vodenka**

*předseda představenstva akciové společnosti*

*Předkládaný návod k obsluze obsahuje technická data stroje, údaje a pokyny pro jeho ustavení a transport, informace týkající se obsluhy a uvedení stroje do chodu.*

*Návod by však nesplnil své poslání, kdyby s jeho obsahem nebyli seznámeni vedoucí oddělení a především ti, kteří budou stroj obsluhovat a udržívat.*

*Chceme Vás ubezpečit, že stroji byla z naší strany věnována maximální pozornost a věříme, že při dodržení všech zásad uvedených v tomto návodu k obsluze budete s dodaným strojem spokojeni.*

*Povinností uživatele a obsluhy je řádně se seznámit před zahájením práce s návodem k používání. Obsahuje důležité informace o bezpečnosti práce, údržbě a je nutné ho považovat za součást zařízení; (co se týče obsluhy stroje nebo zařízení, provádí uživatel zaškolení, včetně pravidelného proškolení obsluhy). Bezporuchová, bezpečná práce se strojem a jeho životnost do značné míry závisí na jeho správné a pečlivé údržbě.*

*Provozní zaměstnanci by měli kompletně rozumět a být seznámeni s informacemi obsaženými ve všech sekcích tohoto návodu. Důležitá jsou především bezpečnostní opatření u každé kapitoly a dále zde uvádíme všeobecná bezpečnostní opatření doporučená při provozu tohoto stroje.*

*Jestliže Vám budou některé informace v návodu nesrozumitelné, obraťte se na výrobce stroje. Doporučujeme Vám vyhotovit si po doplnění údajů o koupi stroje kopii „Návodu k používání“ a originál si pečlivě uschovat pro případ ztráty nebo poškození.*

*Při práci se řiďte bezpečnostními pokyny, abyste se vyvarovali nebezpečí zranění vlastní osoby, osob v okolí nebo zničení hmotného majetku či poškození životního prostředí.*

## **I. Použití**

*Posypový vozík RV200 /RVK200 je určený k celoročnímu provozu, pro rozvoz a rozmetání hnojiv, setí a dosévání trávy a dalšímu ošetřování zahrad a trávníků, dále k ošetřování komunikací tj. rozvozu a rozmetání posypových materiálů jako je písek, jemný štěrk nebo posypová sůl. Posypový vozík se používá ve spojení s pohonnou jednotkou (zahradním/travním malotraktorem, čtyřkolkou, jednoosým traktorem apod.).*

**Použití jakýmkoliv jiným způsobem než uvádí výrobce je v rozporu s určením stroje! Tento stroj musí být provozován pouze osobami, jež dobře znají jeho vlastnosti a jsou obeznámeni s příslušnými předpisy jeho provozu.**

**MAXIMÁLNÍ RYCHLOST VOZÍKU (soupravy) je 6 km/h.**

*Jakékoliv svévolné změny provedené na tomto stroji bez svolení, zbavují uživatele zodpovědnosti za následné škody nebo zranění! Pokud charakter stroje umožňuje jeho použití i k jiným účelům, které nejsou vyjmenovány v jeho určení nebo zakázaných činnostech, je uživatel povinen (pokud chce tuto činnost provádět) toto konání konzultovat s výrobcem.*

*Při práci se řiďte bezpečnostními pokyny, aby jste se vyvarovali nebezpečí zranění vlastní osoby nebo osob v okolí.*

*Tyto pokyny jsou v návodu k používání označeny tímto výstražným bezpečnostním symbolem:*



*Když uvidíte v návodu tento symbol, pečlivě si přečtěte následující sdělení.*

## Kontrola zařízení před spuštěním



- *obsluha je povinna před zahájením práce zkontrolovat zařízení zda nevykazuje známky poškození či jiné vlastnosti, které by mohly vést k ohrožení zdraví nebo majetku*
- *zda všechny kryty a bezpečnostní prvky jsou funkční a na svém místě*
- *v případě zjištění takového nedostatku nesmí obsluha stroj spustit či jinak na něm pokračovat v činnosti (nahlásit odpovědnému pracovníkovi)*

## Zakázané činnosti se zařízením



- *je zakázáno provozovat zařízení s jakoukoliv poruchou v konstrukci či mechanismu stroje a bez bezpečnostních prvků stroje*
- *je zakázáno pracovat na stroji pod vlivem alkoholu, drog nebo léků, které mohou snižovat schopnost reakce a pozornost*
- *je zakázáno uvádět zařízení do chodu, jsou-li přítomny nepovolené osoby v nebezpečné vzdálenosti nebo v nebezpečném prostoru u stroje*
- *je zakázáno odstraňovat za chodu zařízení odpad z nebezpečných míst*
- *je zakázáno dotýkat se pohybujících se částí strojů tělem, nebo předměty a nářadím*
- *je zakázáno stroj provozovat v rozporu s požadavky na zajištění bezpečnosti práce - viz. bezpečnostní pokyny*

## Osobní ochranné prostředky



- *Obsluha je povinna používat dle charakteru stroje a požadavků zaměstnavatele osobní ochranné prostředky*

## Bezpečnostní pokyny



### **VAROVÁNÍ !**

Montáž, připojení, uvedení do provozu a rovněž i údržby a opravy může provádět jen kvalifikovaný, proškolený personál při dodržování:

- *Ustanovení tohoto návodu k používání*
- *Aktuálně platných předpisů týkajících se bezpečnosti práce a úrazové prevence.*
- *Poškozený stroj nesmí být nikdy uveden do provozu.*
- *Dříve než začnete jakkoliv obsluhovat stroj, pečlivě si přečtěte tento návod k používání.*
- *Bezpodmínečně dodržujte bezpečnostní pokyny obsažené v tomto návodu k používání.*
- *Stroj smějí obsluhovat pouze pracovníci starší 18ti let, duševně a tělesně způsobilí, proškolení a pověřeni obsluhou stroje.*
- *Pracovníci provádějící obsluhu a údržbu stroje musí být prokazatelně seznámeni s tímto návodem k používání.*
- *Seřizování, údržbu a čištění stroje provádějte pouze za klidu stroje při vypnutém a zajištěném hlavním vypínači a odpojeném elektrickém přívodu.*
- *Nespouštějte stroj bez krytů a nevstupujte do pracovního prostoru stroje.*
- *Nedotýkejte se pohybujících se částí.*
- *Bezpečnostní značení na stroji udržujte v čitelném stavu.*
- *Bezpečnostní zařízení musí být vždy udržovány v bezvadném stavu.*

- Pokud je na pracovním místě překročen stanovený přípustný limit hluku, daný v příslušném vládním nařízení, musí se obsluha chránit příslušnými ochrannými prostředky – sluchátky nebo ucpávkami.
- Nepracujte nikdy se strojem, když se cítíte unaveni.
- Výměnu poškozených dílů stroje svěřte odborníkovi. Smějí být vyměňovány pouze originální díly.
- Jestliže se začne zařízení neobvykle silně chvět, vykazuje stoupající hlučnost či jiné příznaky, které nejsou při jeho činnosti obvyklé – vypněte stroj a zajistěte okamžitou kontrolu.
- Dbejte na to, aby matky, čepy a šrouby byly pevně dotaženy a aby stroj byl vždy v technickém stavu odpovídajícím bezpečnému provozu.
- Při práci s VARES vozíkem je nutno dbát všech bezpečnostních předpisů a opatření obsažených v „Pravidlech o bezpečnosti a ochraně zdraví při práci se stroji a zařízeními používaných v zemědělství a lesním hospodářství“, uveřejněném ve Věstníku č. 62 částka 40 ze dne 22.12.1967.
- Před použitím vozíku je nutné provést technickou prohlídku vozidla, zejména :
  - zajištění připojovacího čepu k tažné jednotce
  - nahuštění pneumatik
  - samostatnou prohlídku pohonné jednotky
- Vozík se nesmí přetěžovat nad jeho max. hmotnost užitečného nákladu
- Při použití tažných jednotek zapojených s vozíkem je poloměr otáčení dán konstrukcí traktoru (tažné jednotky).
- Naskakování nebo seskakování za jízdy na vozík VARES je zakázáno.
- Na vozíku je zakázáno přepravovat osoby.
- Neodpojovat naplněný (naložený) vozík od tažného vozidla (vysoko umístěné těžiště !)

## II. Popis

Posypové vozíky RV 200 / RVK 200 (dále jen vozíky) jsou jednonápravové, neodpružené konstrukce. Mají tyto hlavní skupiny :

**1/ Korba (násypka vozíku)**

**2/ Podvozek**

**3/ Mechanické část - rozmetací zařízení**

**1/ Korba - Násypka** (korba vozíku) čtvercového půdorysu je zhotovena z nerezového plechu smontovaná nerezovými šrouby / nýty.

**2/ Podvozek** - Základ rámu na podvozku tvoří boky, propojené čtvercovým profilem, profilem pro uchycení oje (oja vozíku je ukončená standardním úchytem pro oko a kolíkem o průměru 15 mm nebo závěsem dle typu tažné jednotky) a vzpěrami které nesou kulisu ovládání. Uprostřed je umístěn usměrňovací kryt. Rám a oje jsou ocelové, povrchově upravené práškovou / komaxitovou barvou. Nerezová hnací hřídel je uložena v násypce v plastových pouzdech a u převodu ve valivých ložiskách. S hřídelí je pevně spojeno jedno kolo pružným kolíkem. Druhé, volné kolo je uloženo na hřídeli na plastových pouzdech. Kola jsou nafukovací s duší (pneumatiky viz. tabulka).

**3/ Rozmetací zařízení** - Mezi násypkou a rámem je svisle umístěna hnaná hřídel osazená rozmetacím talířem a pastorkem. Dole je vsazena do srdička a nahoře prochází dnem násypky a je ukončená uvnitř násypky pružinovým drátem a maticí (rozmetací pružinou s gumovým pukem). Rozmetací hřídel je uložena ve valivých ložiskách.

## III. Technické údaje

| TYP     | ŠÍŘKA ROZMETU | NOSNOST                         | OBJEM KORBY | Rozměry vozíku dxšxv | PNEUMATIKY<br>Huštění : 0,17 MPa  |
|---------|---------------|---------------------------------|-------------|----------------------|---|
| RV 200  | 1-5 m         | 200 kg                          | 100 l       | 960x800x920 mm       | 4,00 - 8, na plastových pouzdech, pravé kolo je hnané<br>145x80-7 na ložiskách,<br>pravé kolo je hnané<br><br><b>MAXIMÁLNÍ RYCHLOST:<br/>6 km/h</b> |
| RVK 200 | 1-5 m         | 200 kg<br>+ hmotnost<br>obsluhy | 100 l       | 960x800x920 mm       |   |

#### IV. Návod k obsluze

##### 1 / Sestavení návěsu (vozíku) VARES

Vozíky se dodávají smontované, pro jejich zkompletování je nutnou pouze přišroubovat oj vozíku.

##### 2 / Příprava k jízdě

Je povinností řidiče před jízdou provést běžnou kontrolu vozíku. Kontrola se týká zejména dotažení šroubových spojů. Při zastavení je vhodné soupravu zajistit vložení klínu pod kolo.

3 / **Pneumatiky** - Pro spolehlivý provoz a dlouhodobou životnost pneumatik dbejte na správné nahuštění na předepsaný tlak 0,17 MPa. **MAXIMÁLNÍ RYCHLOST VOZÍKU JE 6 km/h.**

##### 4/ Vyspávání posypového materiálu do korby:

- Pro posyp je vhodný následující materiál : sůl pro posyp komunikací, písek, jemný štěrk (0-4mm)

Posypovým vozíkem je dále možno provádět setí či dosévání travníků a zelených ploch travním semenem a také hnojení travníků.

- Před započítím vyspávání do korby musí být vozík pevně připojen k tažné jednotce. Souprava musí být zajištěna brzdou. Vhodné je také soupravu zajistit vložení klínu pod kolo.

**VSPÁVÁNÍ MATERIÁLU DO KORBY PROVÁDĚJTE TAK, ABY ROZMETACÍ PRUŽINA ZŮSTÁVALA SVISLE VE STŘEDU KORBY.** Pokud byste rozmetací pružinu vahou materiálu přispaly k stěně korby, mohlo by vahou materiálu dojít při rozjetí vozíku k její deformaci nebo ukroucení.

- Používejte krycí plachtu rozmetadla, zabráníte tak zvlhnutí či promoknutí posypového materiálu.

5 / **Způsob jízdy** - Jízda s vozíkem je zcela normální, speciální jízdní vlastnosti soupravy udává tažná jednotka. Zvýšenou pozornost věnujte zejména couvání a zatáčení. K návěsu jsou určeny různé tažné jednotky s různými vlastnostmi. **MAXIMÁLNÍ RYCHLOST SOUPRAVY 6 km/h.**

6/ **Posyp** - plynulou jízdou dosáhnete rovnoměrné intenzity posypu. Intenzitu můžete regulovat také pákou pro nastavení polohy posypu ( 9 poloh).

#### V. Údržba a seřizování

Mazání vozíku se týká prakticky pouze pojezdových kol. Pojezdová kola promažeme, po sundání pojistného kroužku, vysunutím náboje kola do strany a namazáním poloosy pojezdových kol dvakrát až třikrát do roka mazacím tukem.

1 / **Pneumatiky** - Největším „škůdcem“ pneumatik je jejich přetěžování. Pneumatiky jsou nejcitlivějším místem celého vozíku, a proto je třeba nepřekračovat hmotnost užitečného nákladu.

2 / **Čištění** – KORBU VOZÍKU VŽDY PO POUŽITÍ ZCELA VYPŘÁZDNĚTE. Vlivem vlhka by mohlo dojít k zatvrdnutí posypové soli či jiného posypového materiálu v korbě a dalšímu možnému poškození rozmetací pružiny či dalších částí stroje. Vozík VARES čistěte od bláta, tvrdých nečistot a popř. umyjte zahradní nebo vysokotlakou hadicí.

#### VI. Likvidace výrobku a jeho části



Při závěrečném vyřazení z provozu stroje (po skončení jeho životnosti), mějte na paměti zájem a hledisko ochrany životního prostředí a recyklační možnosti: vypustěte obsah tekutin do speciálně k tomu určených kontejnerů – a to takové kapaliny jako motorový olej, převodový olej, chladicí a čistící tekutiny, a odešlete je do specializovaných zařízení. Zlikvidujte toxické odpady (např. baterie) podle předpisů. Oddělte plastické materiály a nabídněte je pro recyklaci. Oddělte kovové části podle typu pro srotování.

## Použité bezpečnostní piktogramy na stroji



### Upozornění

Uživatel je povinen udržovat piktogramy v čitelném stavu a v případě jejich poškození zajistit jejich výměnu. Piktogramy připevňte po montáži na stroj na viditelná místa z přístupových směrů.

### Použití piktogramy a jejich význam.

Zbytková rizika jsou řešena bezpečnostními piktogramy na stroji a upozorněním v návodu k používání.



Zbytková rizika jsou řešena bezpečnostními piktogramy umístěnými na stroji a upozorněním v návodu k používání. Návod k používání upozorňuje na používání příslušných OOP.

- *Obsluha je povinná před zahájením činnosti se strojem prostudovat návod k používání a řídit se jeho pokyny*
- *Před rozjezdem a při činnosti stroje se přesvědčte, že se v blízkosti stroje se nenachází nepovolané osoby – možnost nárazu, zachycení*

## VII. Pokyny pro objednávání náhradních dílů

*Při opravách vozíku používejte pouze originální náhradní díly. Objednávku náhradních dílů urychlete, pokud při objednávání uvedete :*

*1 / Katalogové číslo dílu*

*2 / Přesnou adresu se jménem a pokud možno telefonickým spojením na Vás.*

*Zboží objednávejte včas, pokud možno s časovým předstihem.*

*Prodej výrobků a náhradních dílů zajišťuje výrobce :*

VARES Mnichovice a. s., Ondřejovská 699, 251 64 Mnichovice

Web: [www.vares.cz](http://www.vares.cz)

Tel : 323 640 413 , 323 640 607 , 323 640 613 Fax : 323 640 466

E-mail : [info@vares.cz](mailto:info@vares.cz)

*a Váš prodejce (prodejce u kterého jste výrobek zakoupil).*

**Seznam prodejců naleznete na adrese : [www.vares.cz](http://www.vares.cz)**

## VIII. Záruční podmínky

*1 / U dodaného vozíku odpovídá výrobce za konstrukci, funkci, jakost a úplnost jen za těch podmínek, že s vozíkem je zacházeno podle návodu. Záruka se nevztahuje na vady vzniklé přirozeným opotřebením, vadným skladováním nebo neodbornou obsluhou, popřípadě poškození způsobená odběratelem nebo třetí osobou.*

*2 / Záruka zaniká havárií návěsu VARES, která nebyla způsobena vadou materiálu ani výroby, nebo zásahem do konstrukce návěsu VARES bez souhlasu výrobce.*

**Záruční doba trvá 2 roky ode dne prodeje.**

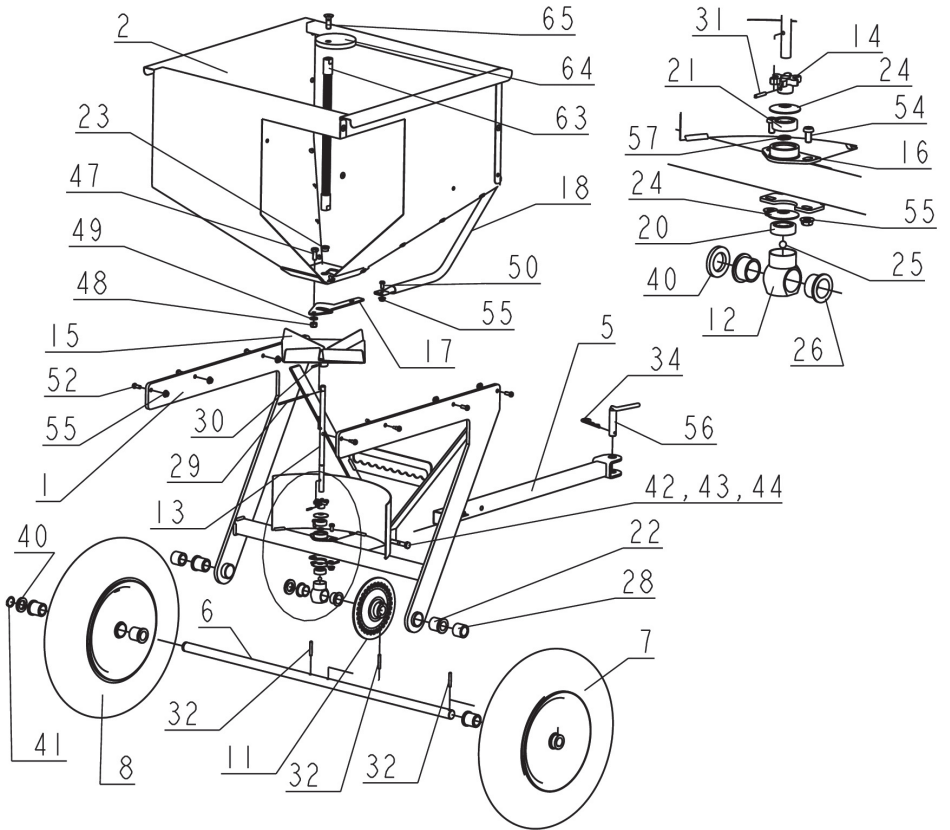
## Seznam náhradních dílů RV 200

Čísla v prvním sloupečku odpovídají číslům v nákresu na následující straně tohoto návodu.  
K objednávaným náhradním dílům je vždy nutné uvést katalogové číslo.

| Číslo    | POPIS                                     | KATALOG  |
|----------|---|----------|
| 28       | Distanční trubka kola RV 200              | RV 089   |
| 4        | Dno násypky                               | RV 040   |
| 29       | Drát pružinový                            | RV 120   |
|          | Duše 4,00 - 8                             | VZ 027   |
| 6        | Hřídel RV 200                             | RV 060   |
| 13       | Hřídel náhonu                             | RV 090   |
| 7        | Kolo hnací RV 200                         | RV 075   |
| 8        | Kolo volné RV 200                         | RV 076   |
| 11       | Kolo náhonu                               | RV 080   |
|          | Kulička srdce 6                           | RV 125   |
| 20       | Ložisko srdce                             | RV 110   |
| 21       | Ložisko podpěry                           | RV 110   |
| 18       | Madlo ovládání uzávěry                    | RV 085   |
| 55       | Matka M 6 , nerez                         | SP 200   |
| 48       | Matka M 8 , nerez , samojistná            | SP 252   |
| 43       | Matka M 8 , pozink                        | VZ 049   |
| 45       | Matka M 10 , nerez                        | SP 301   |
| 2        | Násypka vozíku RV 200                     | RV 005   |
| 5        | Oj vozíku RV 200                          | RV 050   |
| 16       | Opěra hřídele náhonu volná                | RV 083   |
| 14       | Pastorek                                  | RV 082   |
| 56       | Pérová závlačka 3,5 (= 3 mm)              | VZ 073   |
|          | Plášť 4,00 - 8 / 2 Plátna                 | VZ 026B  |
| 49       | Podložka 8,4 plochá , nerez               | DZ 1026N |
| 44       | Podložka 8,4 plochá , pozink              | VZ 052   |
| 46       | Podložka 10,5 plochá , nerez              | DZ 1021N |
| 40       | Podložka 20 kruhová , pozink              | VZ 054   |
| 23       | Pouzdro dna násypky (kluzné)              | RV 087   |
| 27       | Pouzdro kola vozíku                       | VZ 031   |
| 22       | Pouzdro rámu (kluzné)                     | VZ 031   |
| 26       | Pouzdro srdce (kluzné)                    | RV 088   |
| 24       | Prachovka                                 | RV 115   |
| 32       | Pružný kolík 5 x 32                       | SP 504   |
| 30       | Pružný kolík vrtule 3 x 20                | SP 501   |
| 31       | Pružný kolík pastorku 3 x 16              | SP 502   |
| 1        | Rám vozíku RV 200                         | RV 010   |
| 41       | Ségrovka na hřídel 20 mm                  | VZ 051   |
| 12       | Srdce náhonu                              | RV 081   |
|          | Střed kola hnacího RV 200                 | RV 070   |
|          | Střed kola TDK                            | VZ 066   |
| 53       | Šroub M 6 x 8 , nerez , umbus kul. hlava  | SP 602   |
| 50+51+54 | Šroub M 6 x 12 , nerez , imbus kul. hlava | SP 612   |
| 52       | Šroub M 6 x 16 , nerez , imbus kul. hlava | SP 614   |
| 47       | Šroub M 8 x 16 , nerez , imbus kul. hlava | SP 615   |
| 42       | Šroub M 8 x 50 , pozink šestihr. hlava    | DZ 958A  |
| 17       | Uzávěra násypky                           | RV 084   |
| 15       | Vrtule vozíku RV 200                      | RV 100   |
| 34       | Závěsný kolík pr. 15 mm - pozink          | VZ 004C  |



# ROZKRESKA RV 200





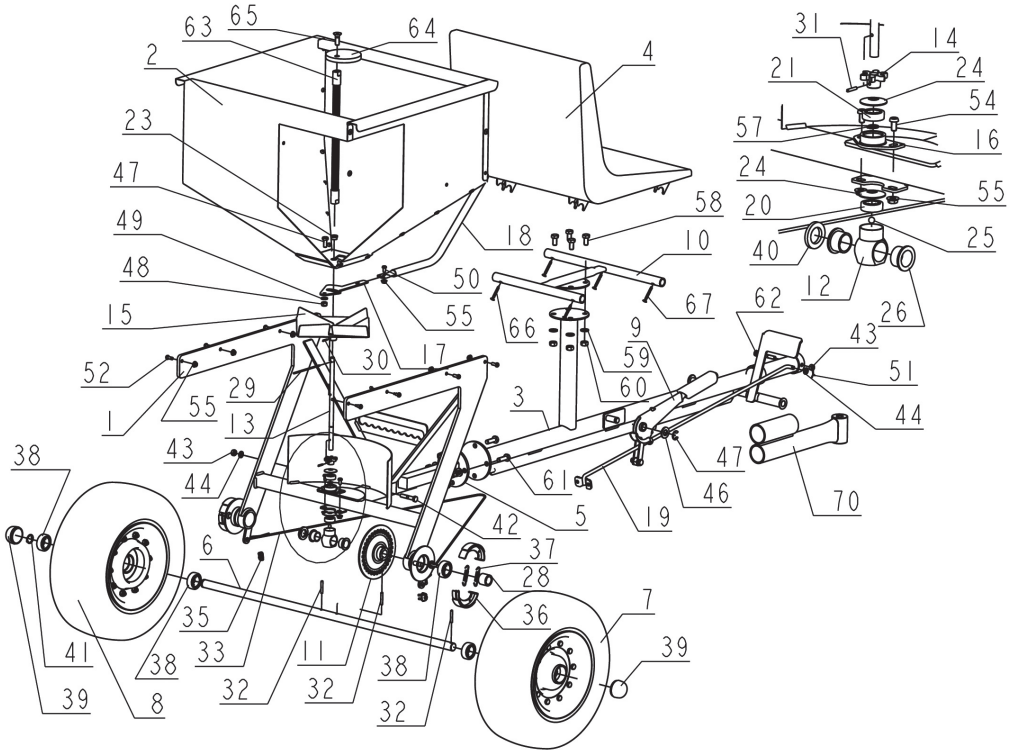
## Seznam náhradních dílů RVK 200

Čísla v prvním sloupečku odpovídají číslům v nákresu na následující straně tohoto návodu. K objednávaným náhradním dílům je vždy nutné uvést katalogové číslo.

### Seznam náhradních dílů

| POZICE | POPIS                                    | KATALOG |
|--------|--|---------|
| 1      | Rám vozíku RVK200                        | RV011   |
| 2      | Násypka vozíku RV200                     | RV005   |
| 3      | Přední oj RVK200                         | RV051   |
| 4      | Sedačka plastová (skořepina)             | VZ013   |
| 5      | Zadní oj RVK200                          | RV052   |
| 6      | Hřídel RVK200                            | RV061   |
| 7      | Kolo RVK 200                             | RV077   |
| 8      | Kolo HV 220S                             | VZ019A  |
| 9      | Ruční brzda vozíku                       | VZ033A  |
| 10     | Konstrukce sedačky                       | VZ061   |
| 11     | Kolo náhonu                              | RV080   |
| 12     | Srdce náhonu                             | RV081   |
| 13     | Hřídel náhonu                            | RV090   |
| 14     | Pastorek                                 | RV082   |
| 15     | Vrtule rozmetací                         | RV100   |
| 16     | Opěra volná                              | RV083   |
| 17     | Uzávera násypky                          | RV084   |
| 18     | Ovládací trubka RVK 200                  | RV086   |
| 19     | Táhlo                                    | VZ036A  |
| 20     | Ložisko srdce                            | RV110   |
| 21     | Ložisko podpěry                          | RV110   |
| 23     | Pouzdro dna násypky (kluzné)             | RV087   |
| 24     | Prachovka                                | RV115   |
| 25     | Kulička srdce pr. 7 mm                   | RV125   |
| 26     | Pouzdro srdce (kluzné)                   | RV088   |
| 29     | Pružina rozmetací                        | RV120   |
| 30     | Pružný kolík vrtule 3 x 20               | SP501   |
| 31     | Pružný kolík pastorku 3 x 16             | SP502   |
| 32     | Pružný kolík 5 x 32                      | SP504   |
| 33     | Brzdové lanko – 220                      | VZ037A  |
| 35     | Lanová svorka 5 mm                       | VZ0391  |
| 36     | Čelist brzdy                             | VZ055C  |
| 37     | Pružina brzdy                            | VZ035   |
| 38     | Ložisko kola 6004 2RS                    | VZ032   |
| 39     | Záslepka kola                            |         |
| 40     | Podložka 20 kruhová pozink               | VZ054   |
| 41     | Segerovka na hřídel 20 mm                | VZ051   |
| 42     | Šroub M8 x 45, nerez                     |         |
| 43     | Matice M8, nerez                         | SP251   |
| 43     | Matice M8, pozink                        | VZ049   |
| 44     | Podložka 8,4 plochá pozink               | VZ052   |
| 45     | Matice M10, nerez                        | SP301   |
| 46     | Podložka 13 plochá nerez                 | SP460   |
| 47     | Šroub M8 x 20, nerez                     |         |
| 48     | Matice M8, nerez samojistná              | SP252   |
| 49     | Podložka 8,4 plochá nerez                | DZ1026N |
| 50     | Šroub M6 x 12, nerez, imbus kulová hlava | SP612   |
| 51     | Závlačka 1,6 x 20                        | VZ081   |
| 52     | Šroub M6 x 16, nerez, imbus kulová hlava | SP614   |
| 54     | Šroub M6 x 12, nerez, imbus kulová hlava | SP612   |
| 55     | Matice M6 s lemem, nerez                 | SP200   |
| 57     | Segerovka na hřídel 10 mm, nerez         |         |
| 58     | Šroub M10 x 20, pozink                   |         |
| 59     | Podložka 10,5 plochá, pozink             | DZ956   |
| 60     | Matice M10, pozink                       | VZ050A  |
| 61     | Šroub M10 x 30, pozink                   | VZ045A  |
| 62     | Šroub M8 x 65, pozink                    | VZ044   |
| 63     | Pružina násypky                          | RV130   |
| 64     | Přýžový excentr                          | RV131   |
| 65     | Šroub zápuštný M10 x 30, nerez           |         |
| 66     | Vrut 5 x 40                              |         |
| 67     | Vrut 5 x 45                              |         |
| 70     | Závěs (podle typu kultivátoru)           |         |
|        | Duše 5,00 – 8 ( pozice 7, 8 )            | VZ028   |
|        | Plášť 145 / 70 – 8 ( pozice 7, 8 )       | VZ026   |
|        | Plachta zakrývací                        | RV140   |
|        | Samolepka aretace                        | RV145   |

# ROZKRESKA RVK 200



# ES PROHLÁŠENÍ O SHODĚ (originál)

## EC declaration of conformity (Englishment)

|   |  |
|---|--|
| Výrobce / Manufacturer:   | VARES Mnichovice a.s.  |
| Adresa / Address:   | Ondřejovská 699, 25164 Mnichovice, ČR  |
| IČ / ID:  | 00662437   |
| Jméno a adresa osoby pověřené sestavením technické dokumentace (podle 2006/42/EC, NV č. 176/2008 Sb.) / Name and address of the person authorised to compile the technical file (according to 2006/42/EC)       | VARES Mnichovice a.s., Ondřejovská 699, 25164 Mnichovice, ČR   |
| Výrobek (stroj) – typ / Product (Machine) – Type:   | RV 200   |
| Výrobní číslo / Serial number:  |  |
| Popis / Description:  | Vozík je určen pro přepravu a rozvoz posypových hmot (sůl, písek, jemný štěrk) a hnojiv ve spojení s dvouosým traktorem. Skládá se z následujících hlavních částí : korby a podvozku. Korba má pevné bočnice. Podvozek je dělený, s nápravou a pneumatikami.<br><br>The truck is intended for transport and distribution of gritting materials (road salt, sand, grit gravel ) in connection with a tractor. It consists of following main parts: hull and chassis. The hull has solid sides. The chassis is divided, with axle and tyres. |
| Prohlašujeme, že strojní zařízení splňuje všechna příslušná ustanovení uvedených směrnic (NV) / We declare that the machinery fulfils all the relevant provisions mentioned Directives (Government Provisions): | Strojní zařízení – směrnice 2006/42/EC, NV č. 176/2008 Sb. / the Machinery Directive 2006/42/EC,   |
| Harmonizované technické normy a technické normy použité k posouzení shody / The harmonized technical standards and the technical standards applied to the conformity assessment:                                | ČSN EN ISO 12100-2 + A1, ČSN EN 1050, ČSN EN ISO 4254-1, ISO 11684   |
| Posouzení shody provedla akreditovaná zkušební laboratoř / The conformity assessment carried out by the accredited testing laboratory:  | Státní zkušebna zemědělských, lesnických a potravinářských strojů, a.s., Třanovského 622/11, 163 04 Praha 6–Řepy, ČR /<br>The Government Testing Laboratory of Agricultural, Food Industry and Forestry Machines, Joint-stock company.<br>Závěrečná zpráva č. 32 049<br>The Final Report No. 32 049  |

Poznámka: Veškeré předpisy byly použity ve znění jejich změn a doplňků platných v době vydání tohoto prohlášení bez jejich citování.  
Note: All regulations were applied in wording of later amendments and modifications valid at the time of this declaration issue without any citation of them.

Místo a datum vydání / Mnichovice , 30.12.2009  
Place and date of issue:

Osoba zmocněná k podpisu za výrobce /  
Signed by the person entitled to deal in the name of producer:

Jméno / Karel Vodenka ml.  
Name:

Funkce / předseda představenstva a.s.  
Grade:

Podpis /  
Signature:

VARES Mnichovice a.s.  
Ondřejovská 699  
251 64 Mnichovice  
DIČ: CZ00662437 ③



# ES PROHLÁŠENÍ O SHODĚ (originál)

## EC declaration of conformity (Englishment)

|   |   |
|---|---|
| Výrobce / Manufacturer:   | VARES Mnichovice a.s.   |
| Adresa / Address:   | Ondřejevská 699, 25164 Mnichovice, ČR   |
| IČ / ID:  | 00662437  |
| Jméno a adresa osoby pověřené sestavením technické dokumentace (podle 2006/42/EC, NV č. 176/2008 Sb.) / Name and address of the person authorised to compile the technical file (according to 2006/42/EC)       | VARES Mnichovice a.s., Ondřejevská 699, 25164 Mnichovice, ČR  |
| Výrobek (stroj) – typ / Product (Machine) – Type:   | <b>RVK 200</b>  |
| Výrobní číslo / Serial number:  |   |
| Popis / Description:  | Vozík je určen pro přepravu a rozvoz posypových hmot (sůl, písek, jemný štěrk) a hnojiv ve spojení s jednoosým traktorem. Skládá se z následujících hlavních částí : korby a podvozku. Korba má pevné bočnice. Podvozek je dělený, s nápravou a pneumatikami.<br><br>The truck is intended for transport and distribution of gritting materials (road salt, sand, grit gravel ) in connection with a single axle tractor. It consists of following main parts: hull and chassis. The hull has solid sides. The chassis is divided, with axle and tyres. |
| Prohlašujeme, že strojní zařízení splňuje všechna příslušná ustanovení uvedených směrnic (NV) / We declare that the machinery fulfils all the relevant provisions mentioned Directives (Government Provisions): | Strojní zařízení – směrnice 2006/42/EC, NV č. 176/2008 Sb. / the Machinery Directive 2006/42/EC,  |
| Harmonizované technické normy a technické normy použité k posouzení shody / The harmonized technical standards and the technical standards applied to the conformity assessment:                                | ČSN EN ISO 12100-2 + A1, ČSN EN 1050, ČSN EN ISO 4254-1, ISO 11684  |
| Posouzení shody provedla akreditovaná zkušební laboratoř / The conformity assessment carried out by the accredited testing laboratory:  | Státní zkušebna zemědělských, lesnických a potravinářských strojů, a.s., Třanovského 622/11, 163 04 Praha 6–Řepy, ČR /<br>The Government Testing Laboratory of Agricultural, Food Industry and Forestry Machines, Joint-stock company.<br>Závěrečná zpráva č. 32 049<br>The Final Report No. 32 049   |

Poznámka: Veškeré předpisy byly použity ve znění jejich změn a doplňků platných v době vydání tohoto prohlášení bez jejich citování.  
Note: All regulations were applied in wording of later amendments and modifications valid at the time of this declaration issue without any citation of them.

Místo a datum vydání / Mnichovice , 30.12.2009  
Place and date of issue:

Osoba zmocněná k podpisu za výrobce /  
Signed by the person entitled to deal in the name of producer:

Jméno / Karel Vodenka ml.  
Name:

Funkce / předseda představenstva a.s.  
Grade:

Podpis /  
Signature:

VARES Mnichovice a.s.  
Ondřejevská 699  
251 64 Mnichovice  
DIČ: CZ0662437 ③



Poznámky:

Poznámky:

Poznámky:



# **Záruční list**

Záruční list patří k prodávanému výrobku odpovídajícího typu a výrobního čísla jako část jeho příslušenství. Je třeba jej předložit při každé reklamaci. Za předpokladu dodržení záručních podmínek (kapitola VIII návodu k používání) poskytujeme spotřebiteli záruční dobu

**24 měsíců**

ode dne prodeje

Záruka se nevztahuje na vady způsobené vnějšími vlivy, jako jsou například poruchy v elektrické síti, poškození způsobené živelnými pohromami, nevhodné provozní podmínky, poškození při dopravě a manipulaci, nebo je-li výrobek používán v rozporu s návodem k používání. Nárok na záruku zaniká rovněž v případě neoprávněného zásahu do zařízení majitelem nebo jinou osobou (organizací).

Při dodržení záručních podmínek a po předložení dokladu o koupi a správně vyplněného záručního listu, odstraní dodavatel bezplatně veškeré poruchy, způsobené výrobními vadami nebo vadným materiálem tak, aby mohl být výrobek řádně užíván.

Prodávající je povinen řádně a úplně vyplnit tento záruční list. Neúplný nebo neoprávněně měněný záruční list je neplatný. Záruční doba se prodlužuje o dobu, po kterou byl výrobek v záruční opravě. Doporučujeme Vám společně se záručním listem a dokladem o koupi uschovat i doklady o provedení opravy.

Pokud bude při opravě zjištěno, že se na uplatňovanou závadu nevztahují uvedené záruční podmínky, uhradí náklady s jejím odstraněním zákazník.

Název a typ výrobku: .....

Výrobní číslo: .....

Datum prodeje: .....

Razítko prodejce, podpis: .....