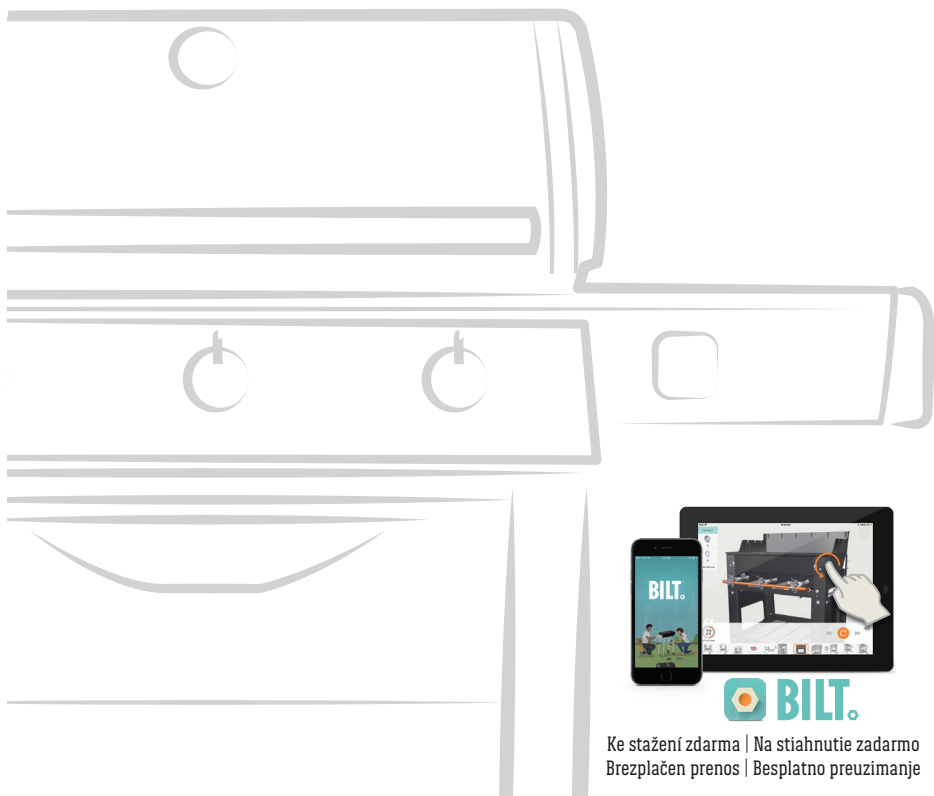


# GENESIS II

E-310 GBS · S-310 GBS · E-410 GBS · S-410 GBS



Ke stažení zdarma | Na stiahnutie zadarmo  
Brezplačnen prenos | Besplatno preuzimanje

## PRŮVODCE MONTÁŽÍ

NÁVOD NA MONTÁŽ

NAVODILA ZA SESTAVLJANJE

VODIČ ZA SASTAVLJANJE

54533

080318

CS / SK / SL / HR



**CS**

- ⚠ Gril skládejte na plochem, vyvýšenem a hladkém povrchu.
- ⚠ Odstraňte ochrannou fólii z dílů z ušlechtilé oceli ještě předtím, než začnete s montáží.
- ⚠ Při skládání grilu nepoužívejte elektrické nářadí.
- ⚠ Při skládání je potřeba přítomnost 2 osob.
- ⚠ Mezi koupeným a zobrazeným modelem se mohou vyskytnout vzhledové rozdíly.
- ⚠ Při montáži nebo přemísťování grilu vždy mějte zavřený poklop.

**SK**

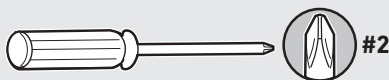
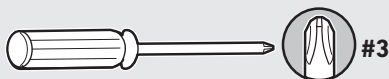
- ⚠ Gril skladajte na plochom, vyvýšenom a hladkom povrchu.
- ⚠ Pred inštaláciou častí z ušľachtilej ocele odstráňte ochrannú vrstvu.
- ⚠ Pre montáž grilu nepoužívajte elektrické náradie.
- ⚠ Na montáž sú potrební 2 ľudia.
- ⚠ Medzi kúpeným a zobrazeným modelom sa môžu vyskytnúť vizuálne rozdiely.
- ⚠ Pri montáži alebo premiestňovaní grile vždy majte zatvorený poklop.

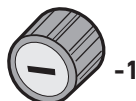
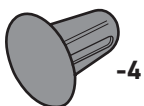
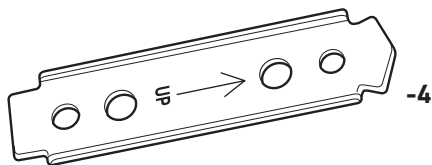
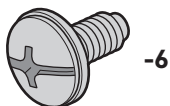
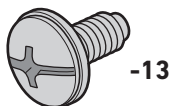
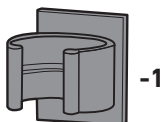
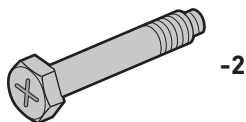
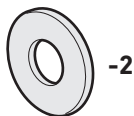
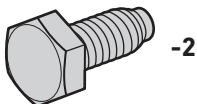
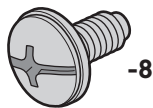
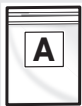
**SL**

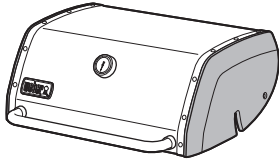
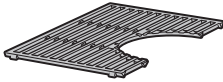


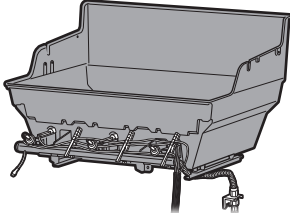
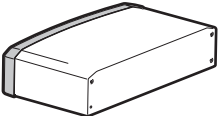
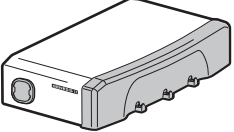
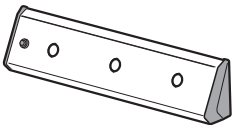
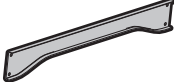
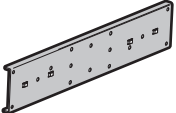
- ⚠ Žar sestavljajte na ravni in mehki podlagi.
- ⚠ Pred namestitvijo z delov iz nerjavečega jekla odstranite zaščitni ovoj.
- ⚠ Pri sestavljanju ne uporabljajte električnega orodja.
- ⚠ Za sestavljanje sta potrebni dve osebi.
- ⚠ Slikovni prikazi in kupljeni model se lahko razlikujejo.
- ⚠ Ko sestavljate ali premikate žar, naj bo pokrov vedno zaprt.

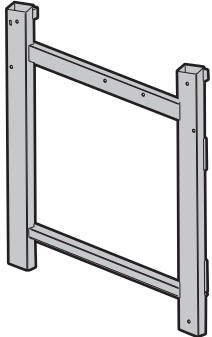
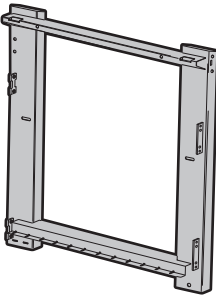

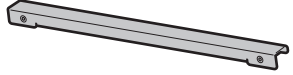
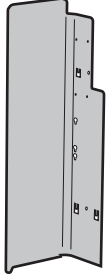
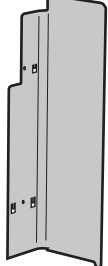
**HR**

- ⚠ Sastavite roštilj na ravnoj, stabilnoj i mekanoj površini.
- ⚠ Uklonite zaštitnu foliju s dijelova od nehrđajućeg čelika prije postavljanja.
- ⚠ Nemojte upotrebljavati električne alate za sastavljanje.
- ⚠ Potrebne su 2 osobe za sastavljanje.
- ⚠ Mogu postojati vizualne razlike između ilustracija i kupljenog modela.
- ⚠ Neka poklopac uvijek bude zatvoren tijekom sastavljanja ili pomicanja roštilja.

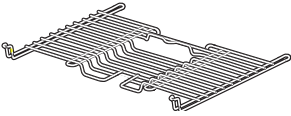

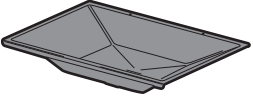




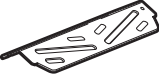
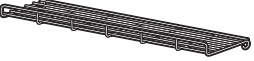
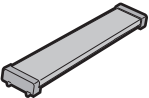
**POTREBNÉ NÁŘADÍ:****POTREBNÉ NÁSTROJE:****POTREBNA ORODJA:****POTREBNI ALATI:**



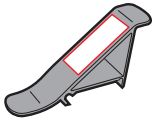
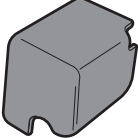

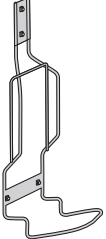


310	410	
1	1	
2	2	
1	1	
1	1	
1	1	
1	1	
1	1	
1	1	
2	2	
2	2	

310	410	
1	1	
1	1	
1	1	
1	1	
1	1	
1	1	

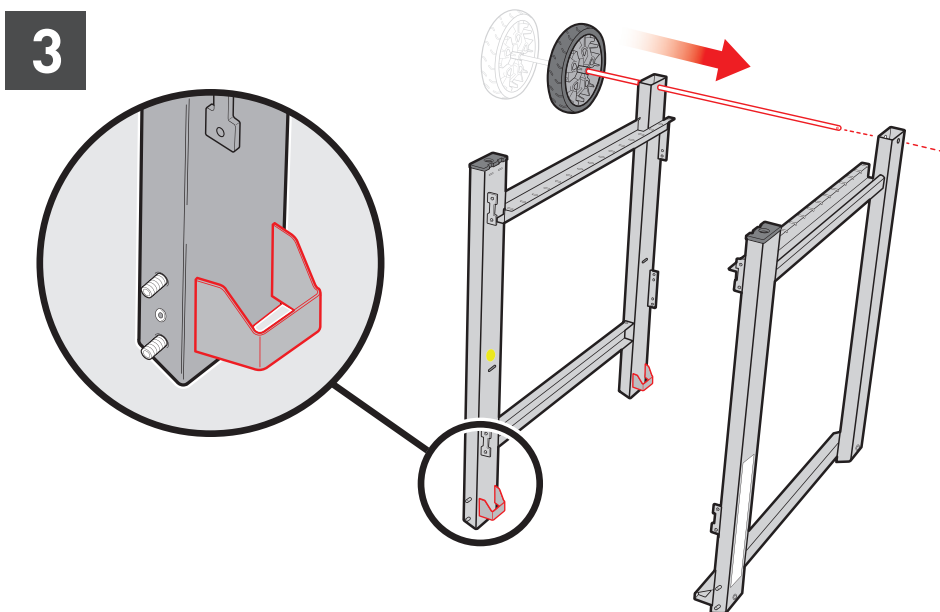
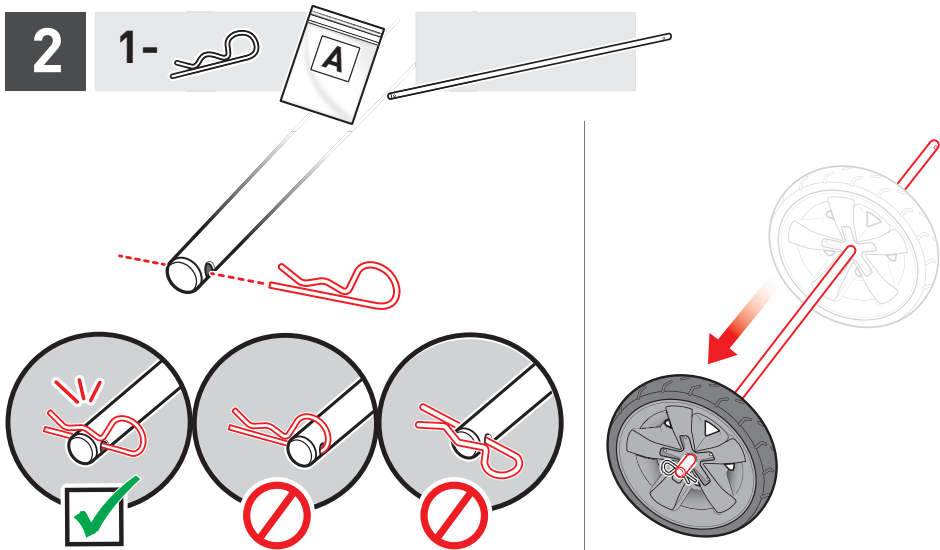


310	410	
1	1	
1	1	
1	1	
1	1	
1	1	
2	2	
5	7	
3	4	
1	1	
8	10	

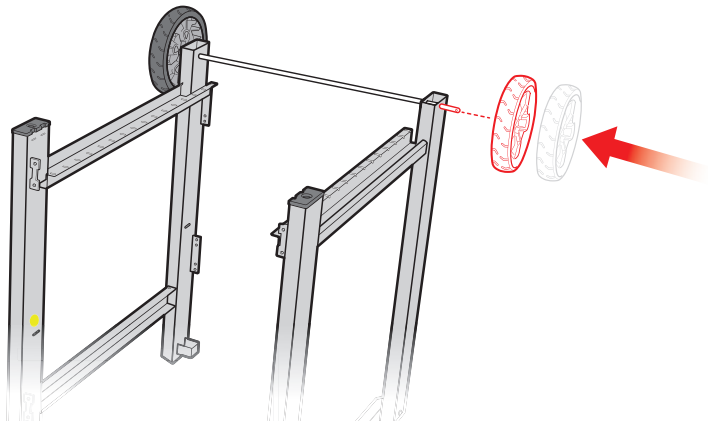
310	410	
2	2	
2	2	
1	1	
1	1	
3	4	
1	1	

# 1 BILT.

- Stáhněte si zdarma aplikaci BILT a získejte 3D návod krok za krokem.
- Stiahnite si zadarmo aplikáciu BILT, ktorá obsahuje 3D pokyny krok po kroku.
- Prenesite si brezplačno aplikacijo BILT za postopna 3D-navodila.
- Preuzmite besplatnu aplikaciju BILT za 3D upute korak po korak.

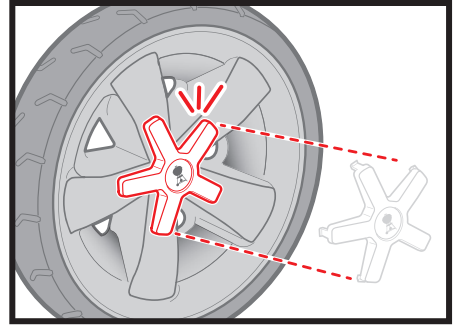
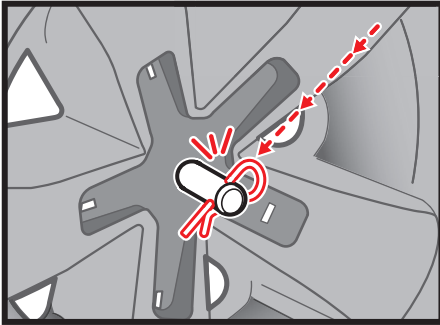


4

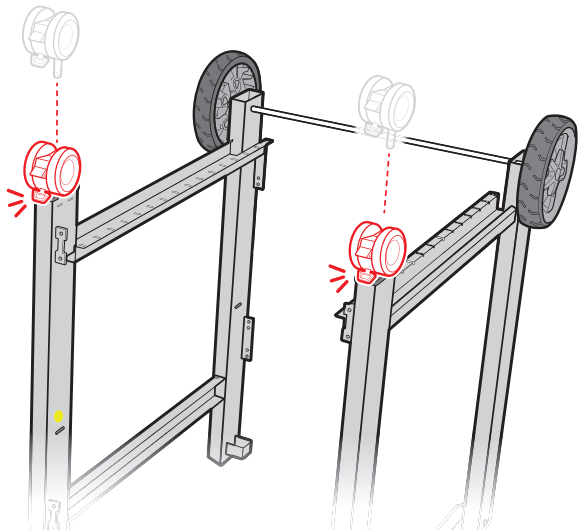
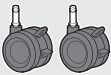


5

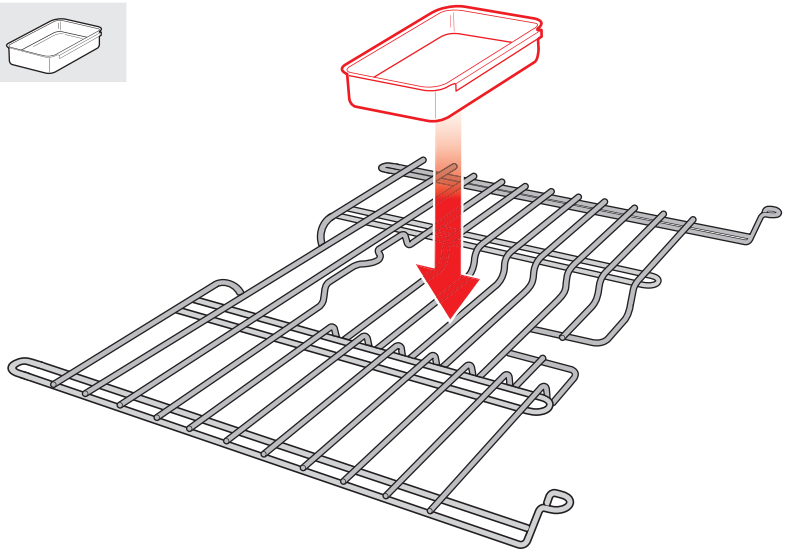
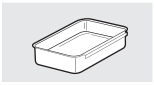
1-



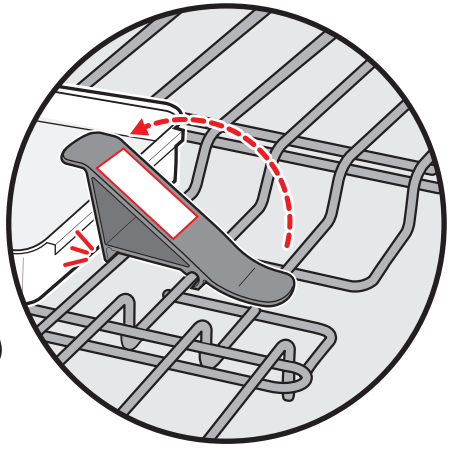
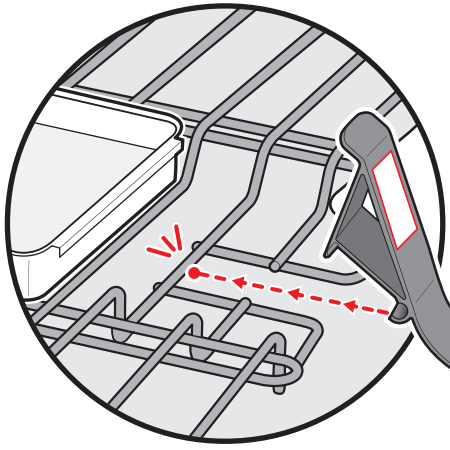
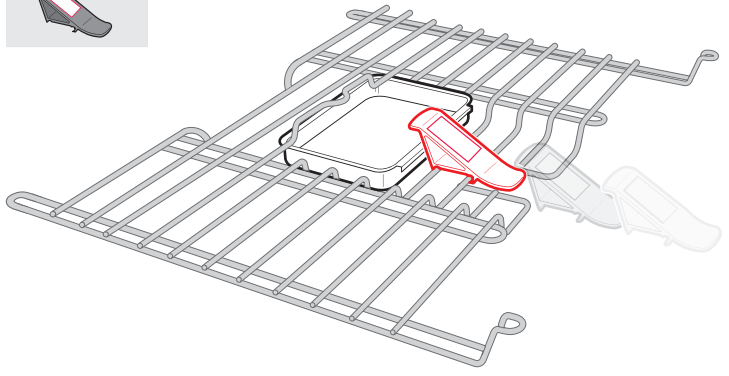
6

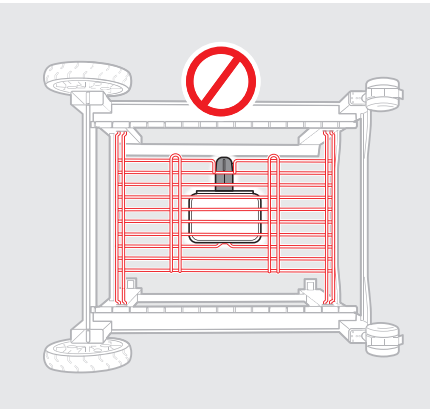
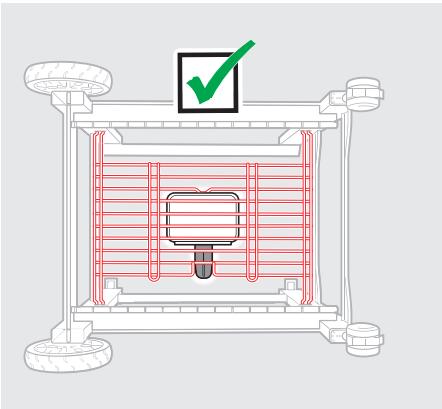
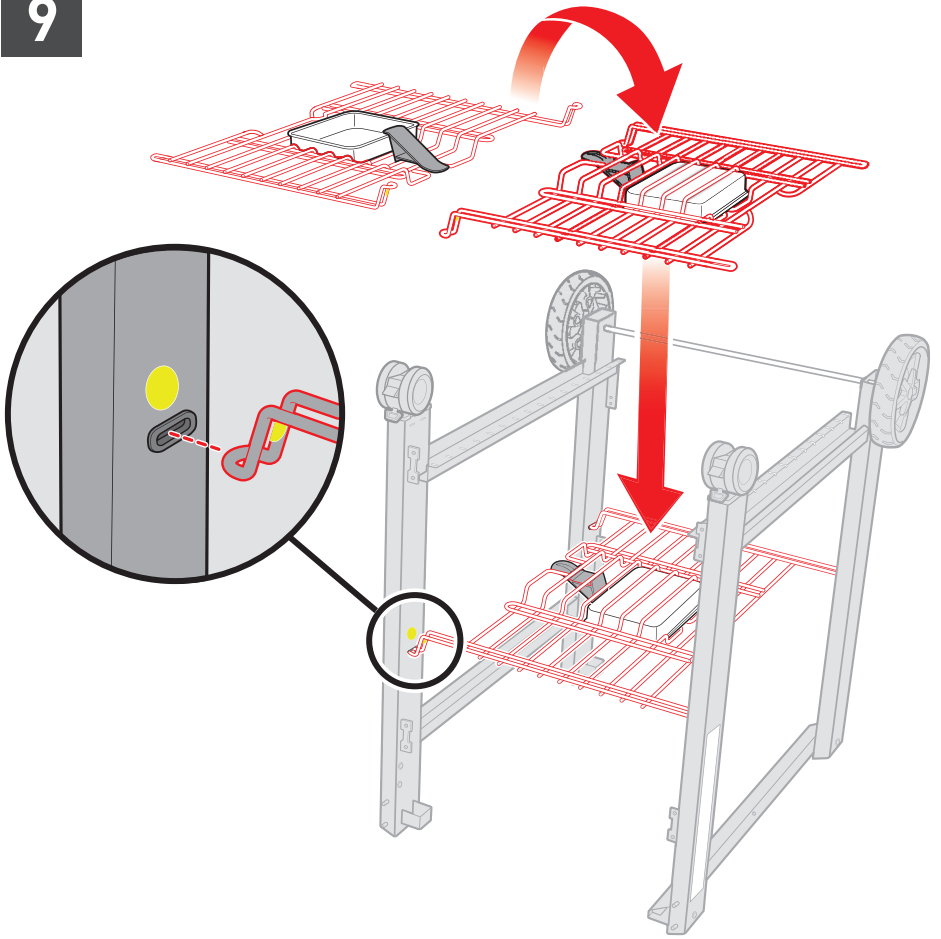


7



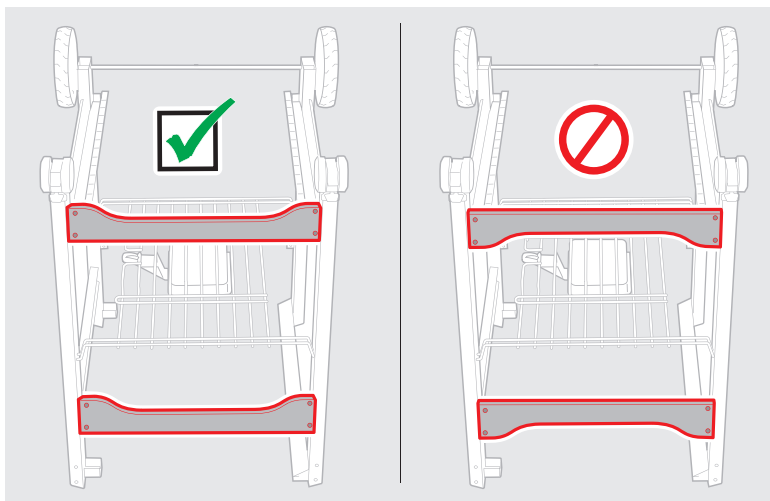
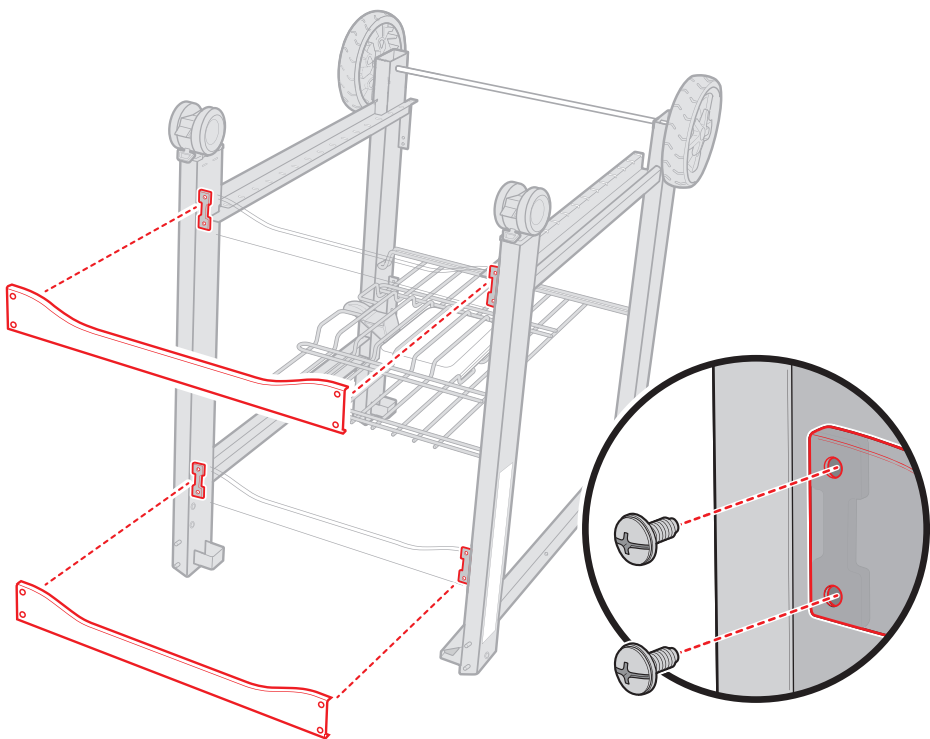
8

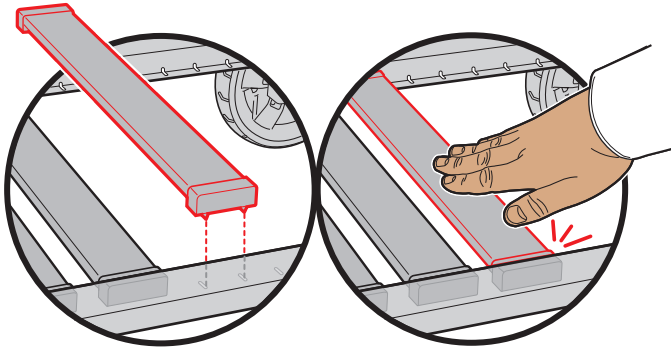
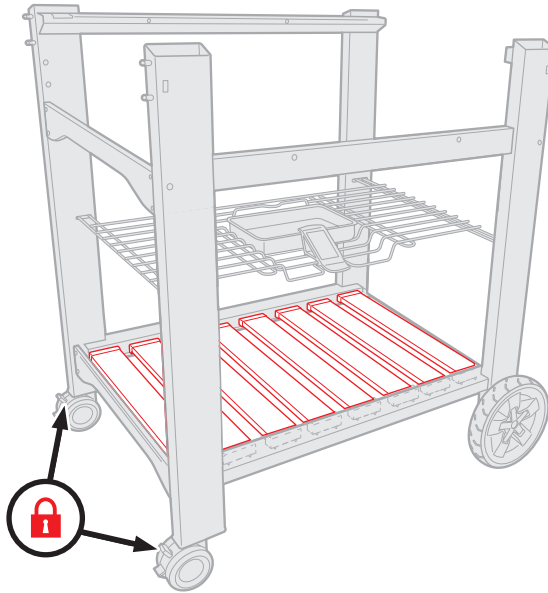


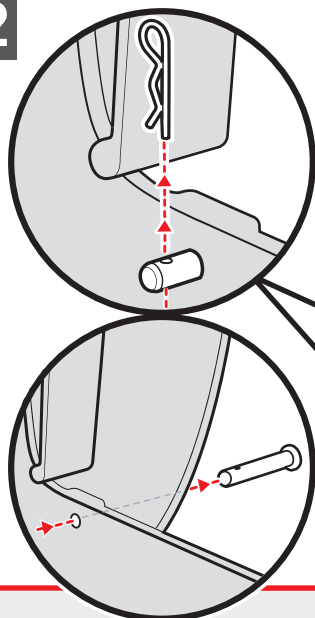


10

8-





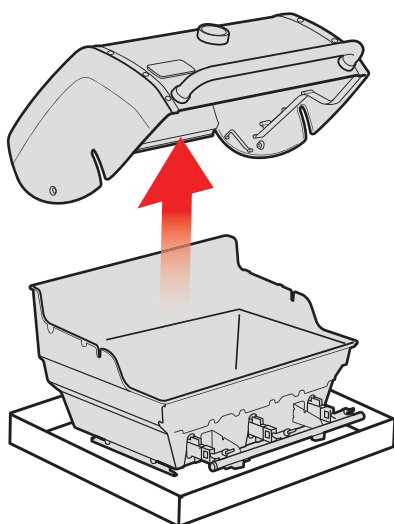


⚠ Šetřete technické vybavení.

⚠ Technické součástky si uchovávejte.

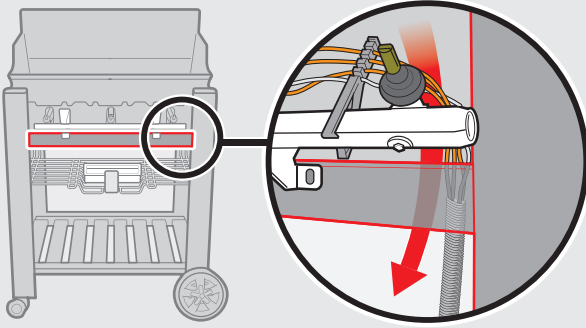
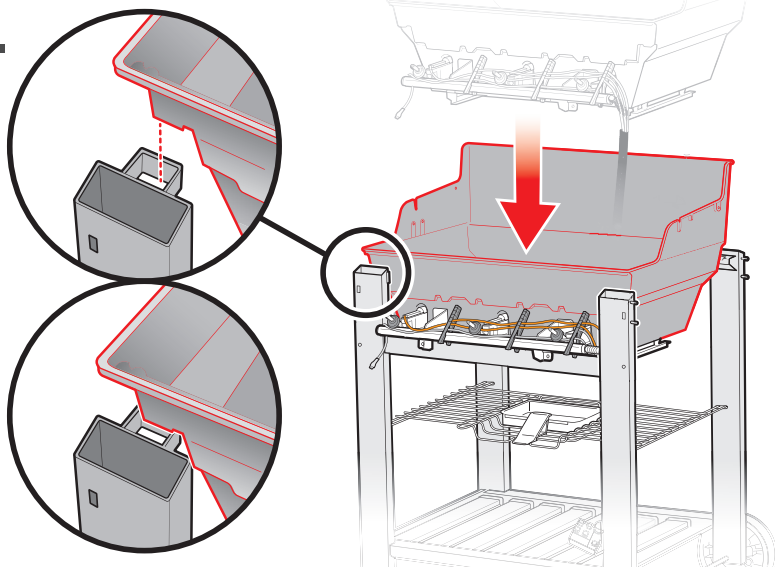
⚠ Shranite okovje.

⚠ Sačuvajte železariju.



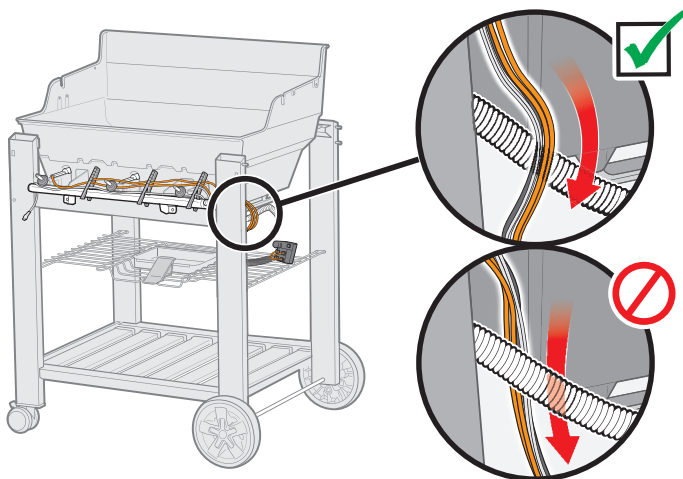


13 a.

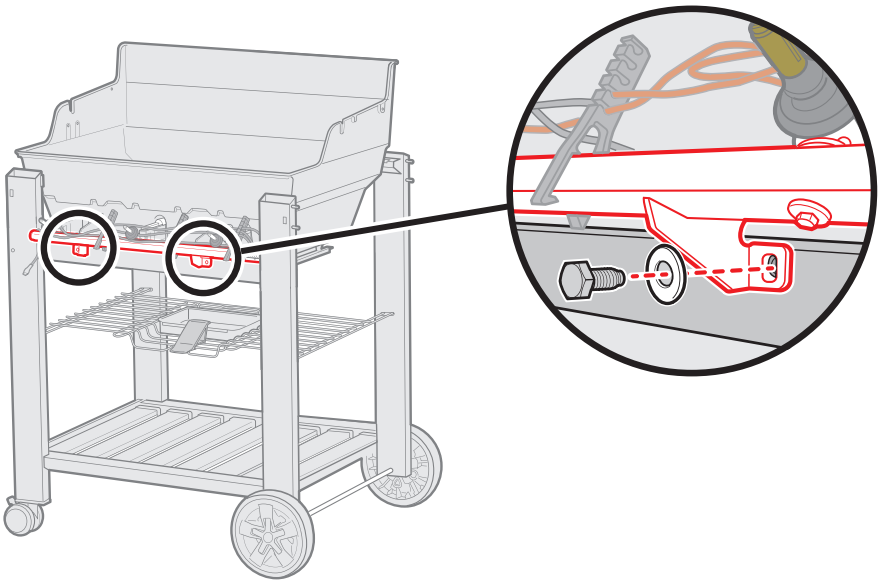


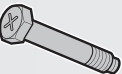

- ⚠ Kably a modul musí být vedeny **VNITŘKEM** rámu grilu.
- ⚠ Vodiče a modul musia viesť **DOVNÚTRA** konštrukcie grilu.
- ⚠ Žice in modul morajo biti napeljeni na **NOTRANJO** stran okvirja žara.
- ⚠ Ožičenje i modul se moraju sprovesti u **UNUTRAŠNJOST** rama roštilja.

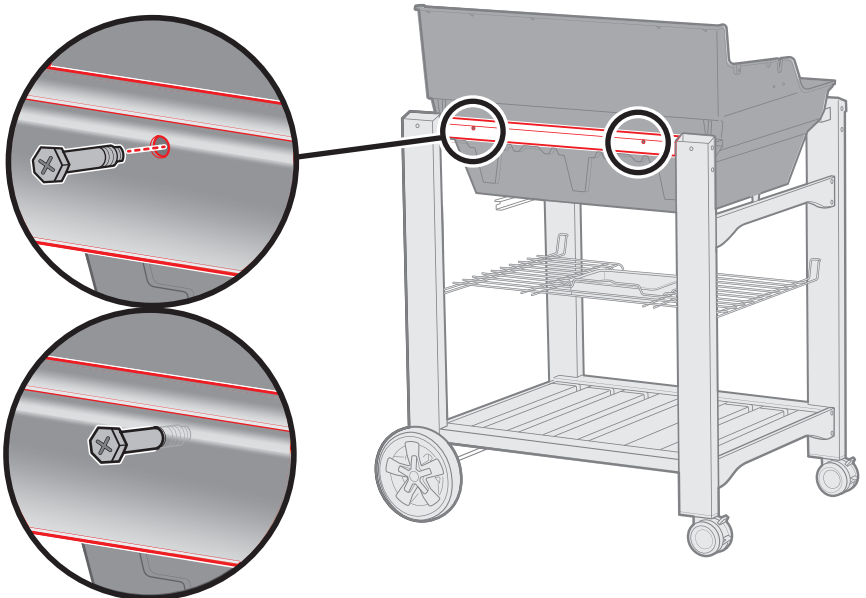
13 b.

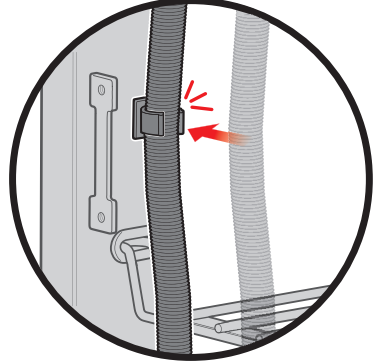
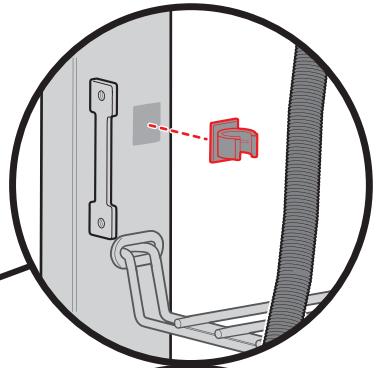
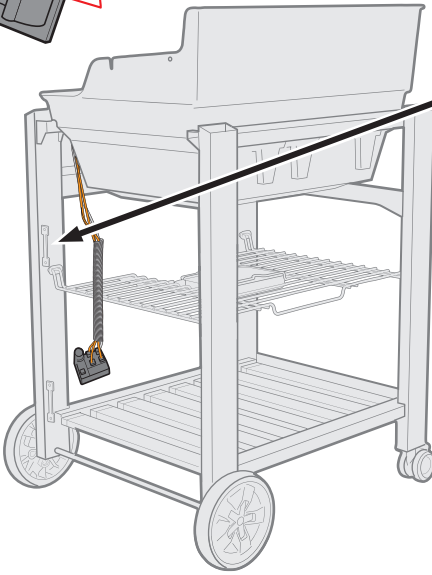
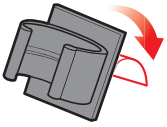
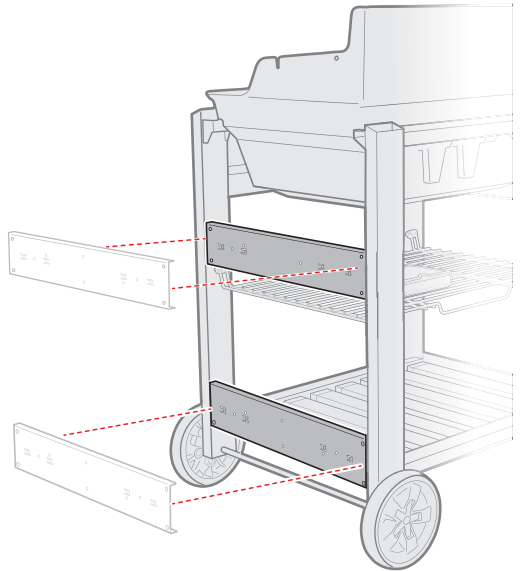
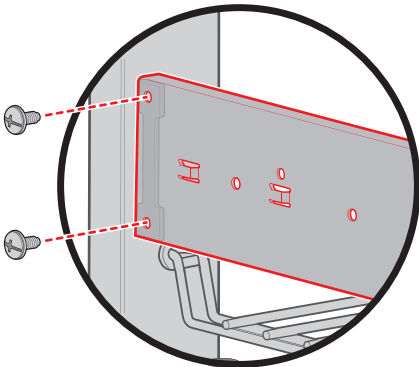
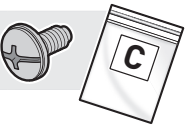


14 2-  2-  



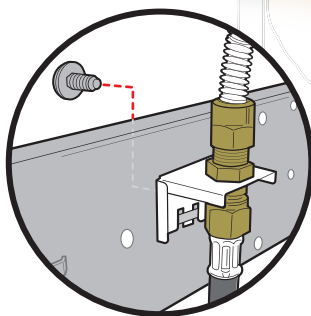
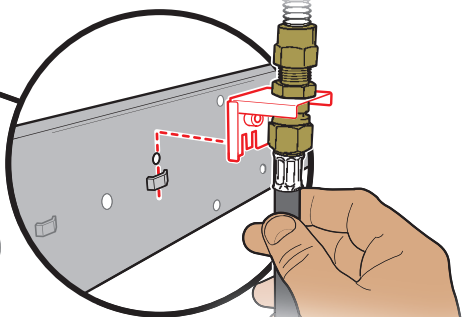
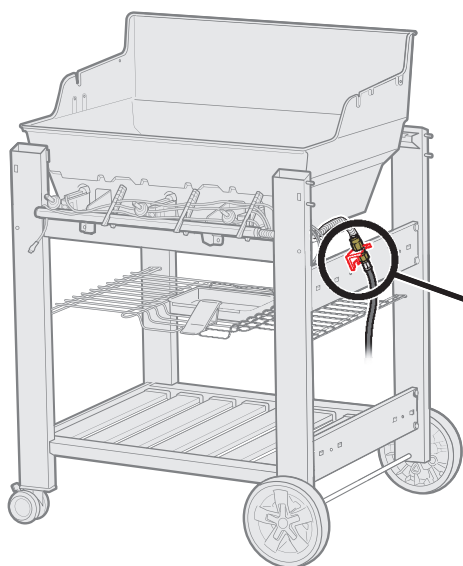
15 2-  



**16****1-****17****8-**

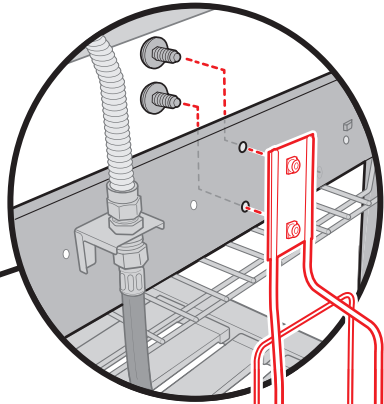
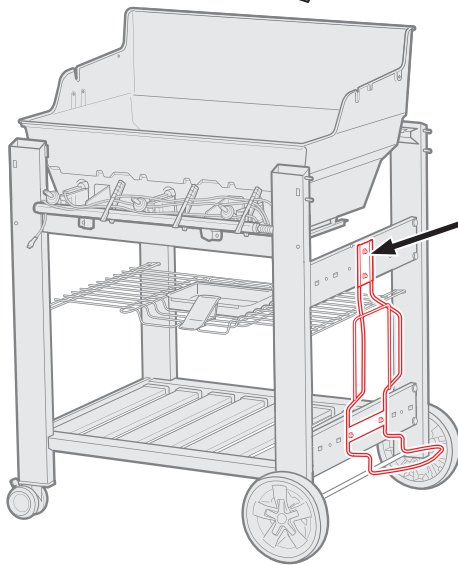
18

1-



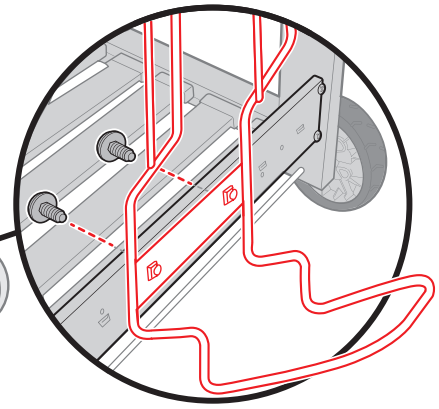
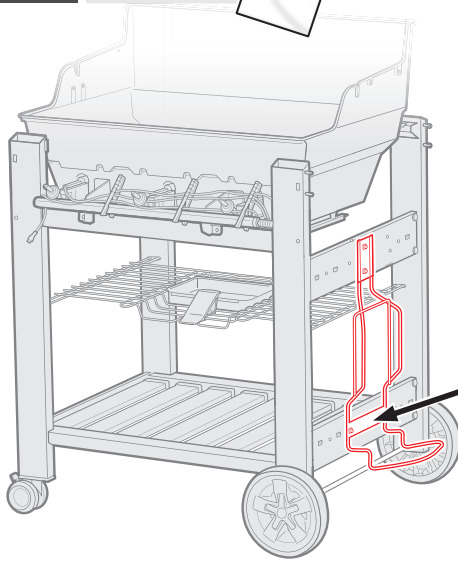
19

2-



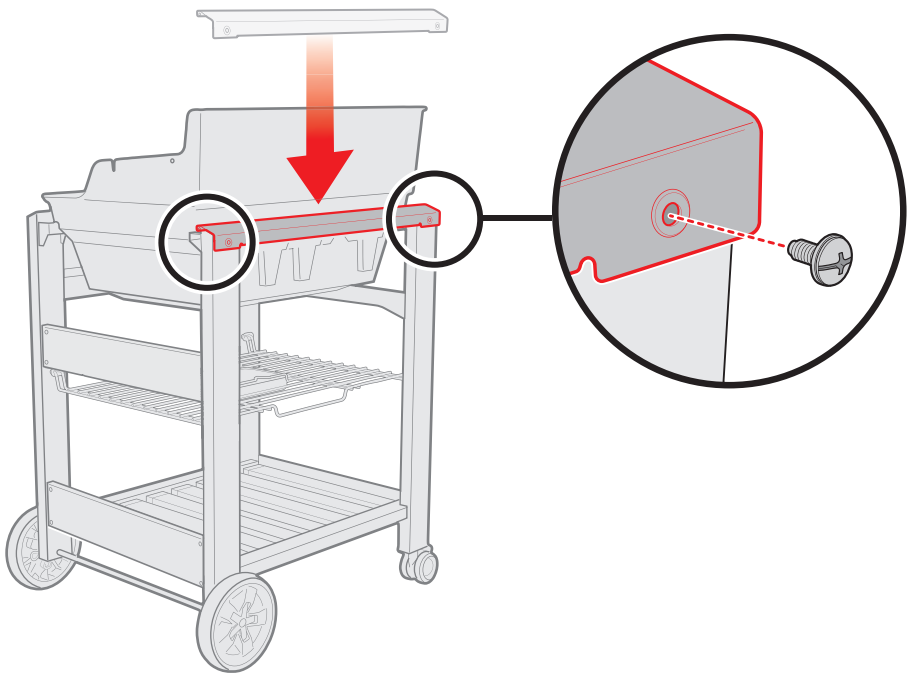
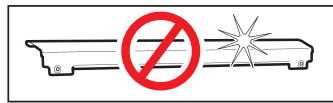
20

2-



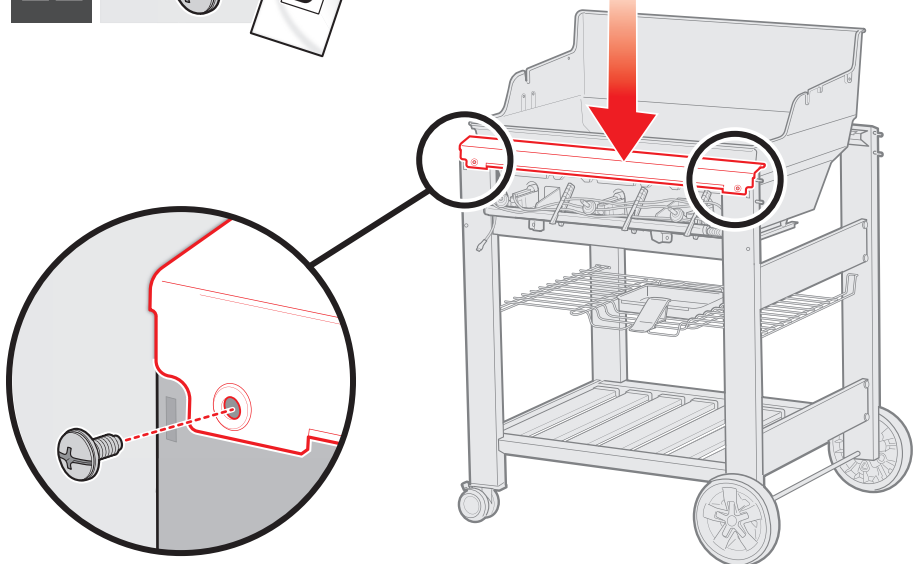
21

2-



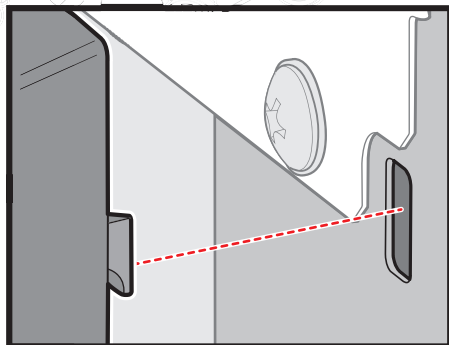
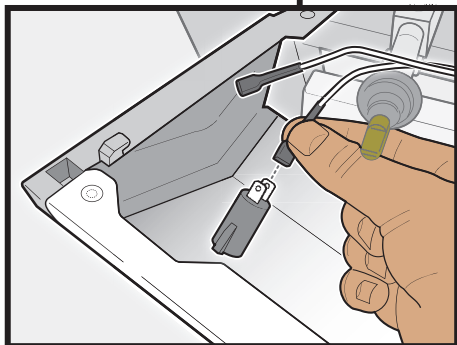
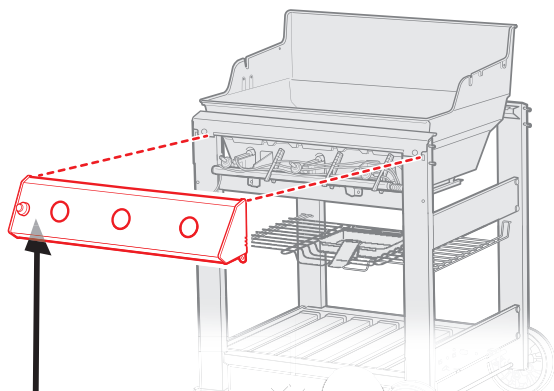
22

2-



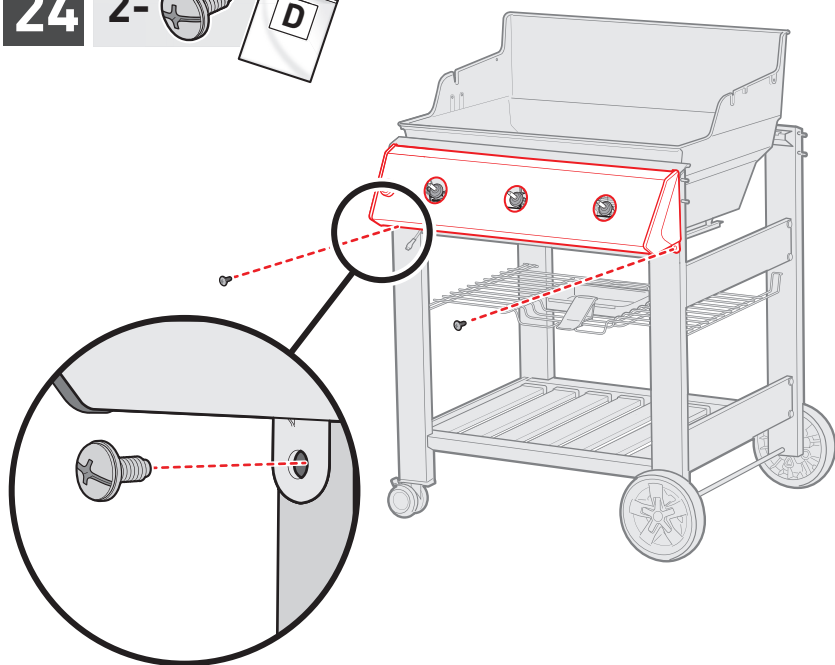
# 23

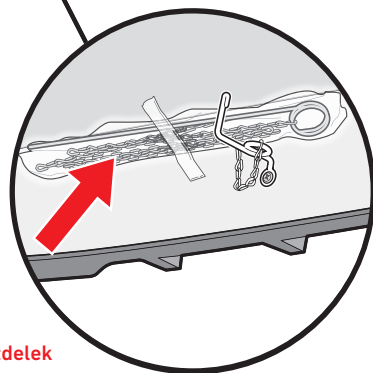
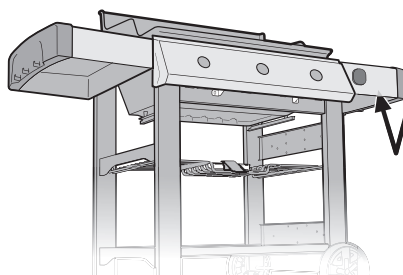
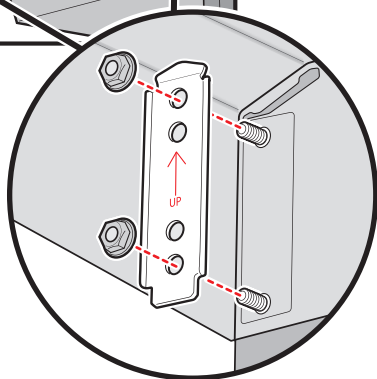
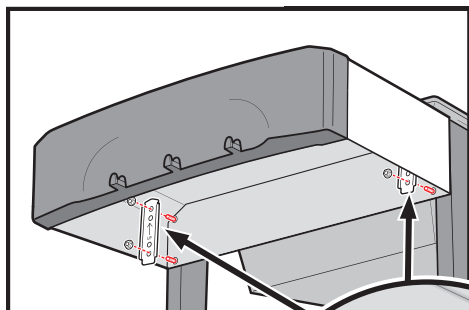
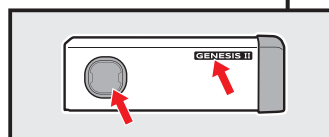
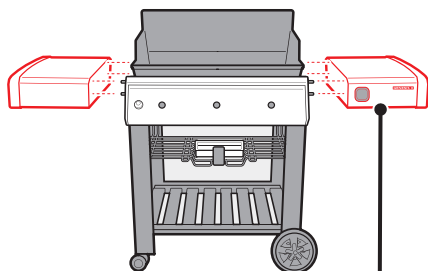
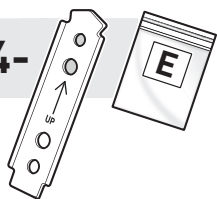
Připojte drátky.  
Priložte káble.  
Pritdite žice.  
Spojte žice.



# 24

2-



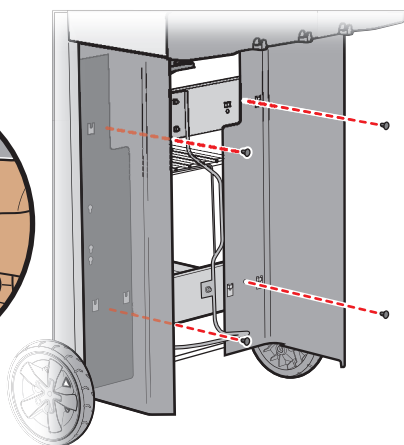
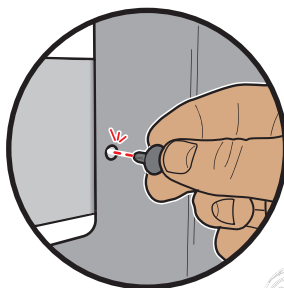
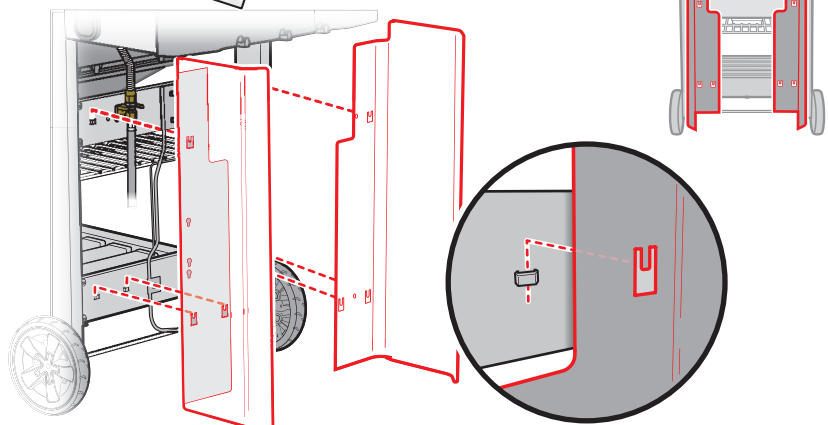
**25****8-****4-**

- ⚠ Pokud hledáte pokyny pro zapálení hořáku sirkou, najdete je v příručce uživatele plynového grilu v sekci řešení problémů.
- ⚠ Pokyny pre zapálenie grilu pomocou zápalek nájdete v časti Riešenie problémov vo vašom Návoде na použitie.
- ⚠ Za navodila za prižiganje z vžgalicami glejte razdelek za odpravljanje težav.
- ⚠ Upute o paljenju šibice potražite u odjeljku Rješavanje problema u korisničkom priručniku.

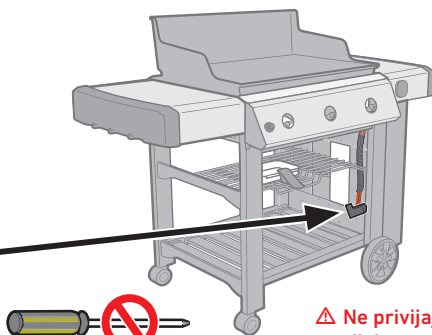
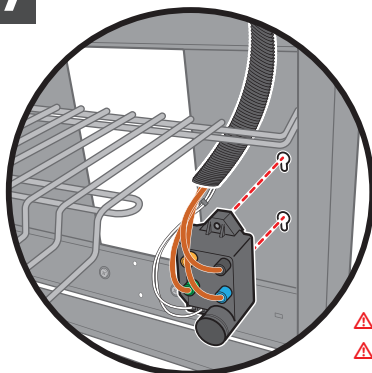


26

4-



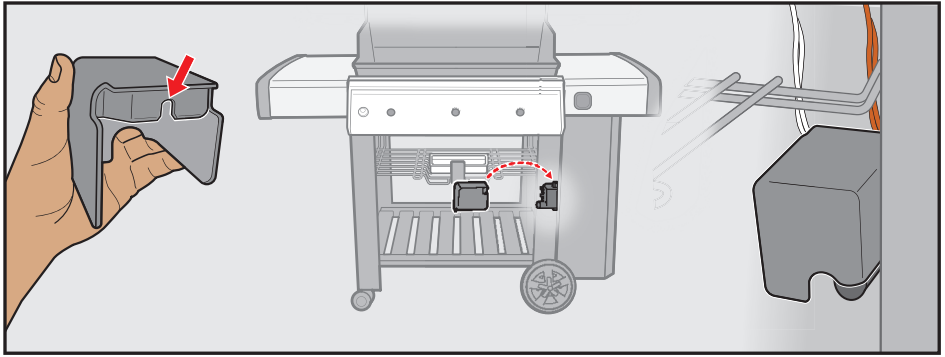
27



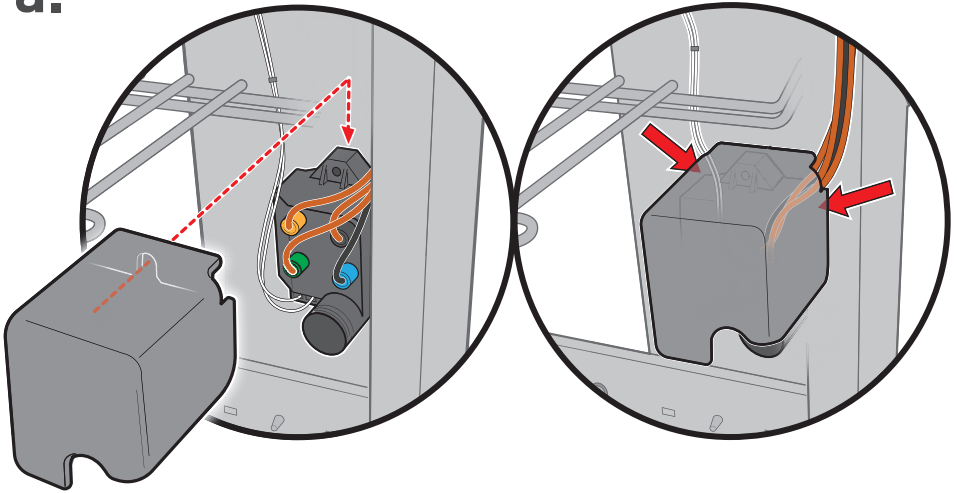
- ⚠ Nyní ještě šroubky neutahujte.
- ⚠ V tomto okamihu neutahujte skrutky.

⚠ Ne privijajte še vijakov.

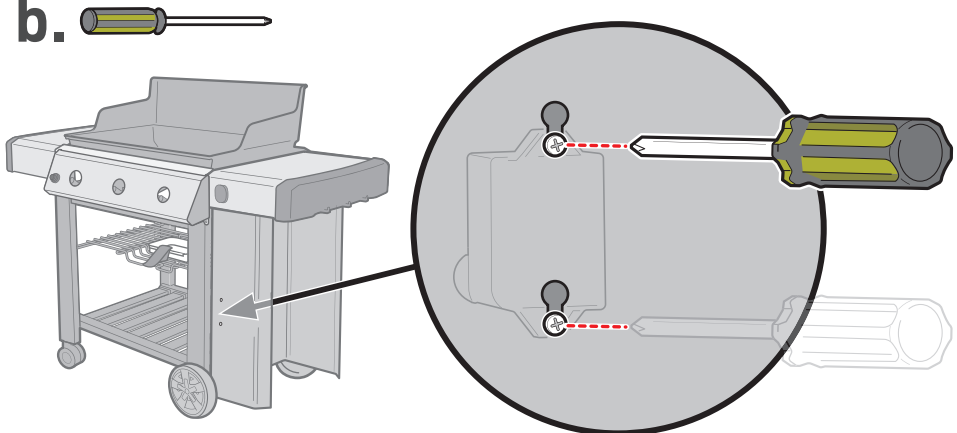
⚠ Nemojte zatezati vijke u ovom trenutku.



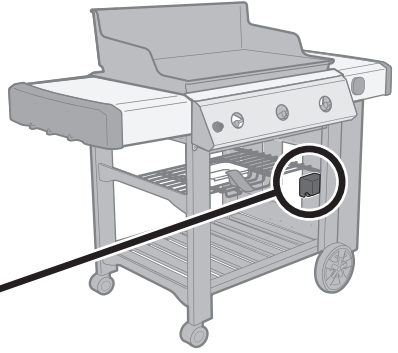
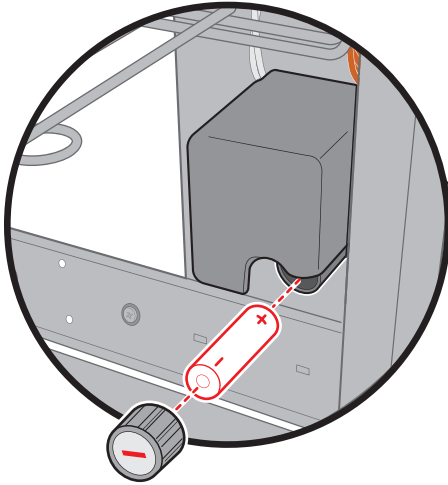
a.



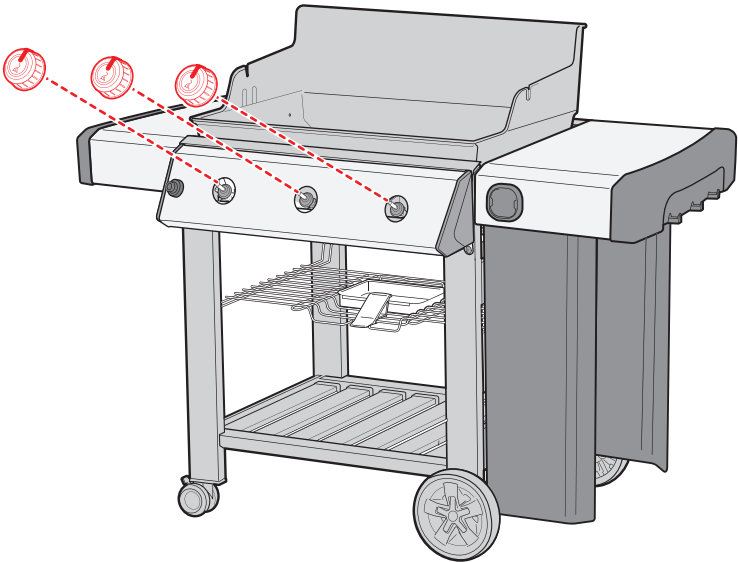
b.



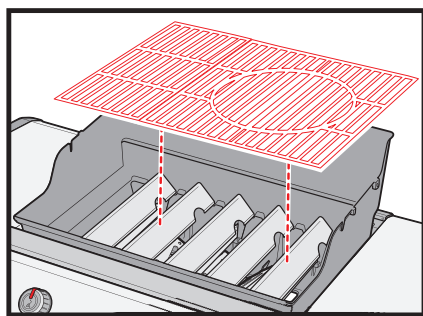
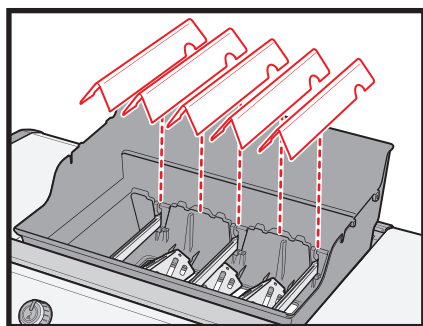
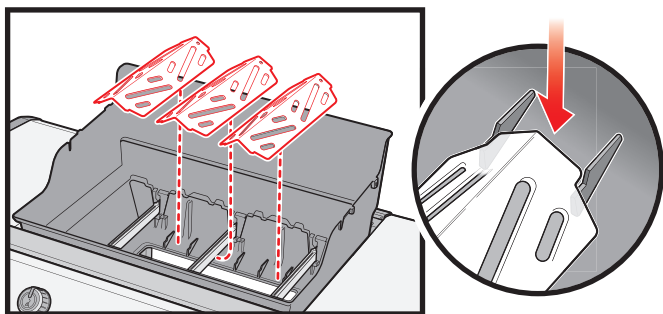
29



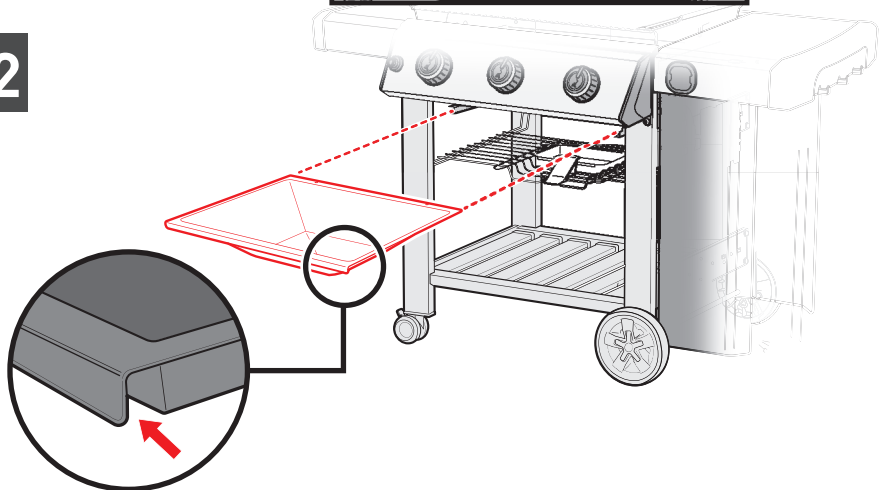
30

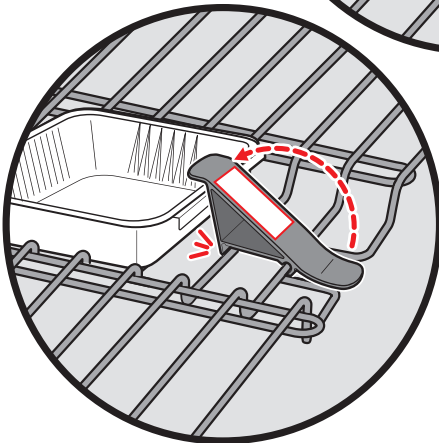
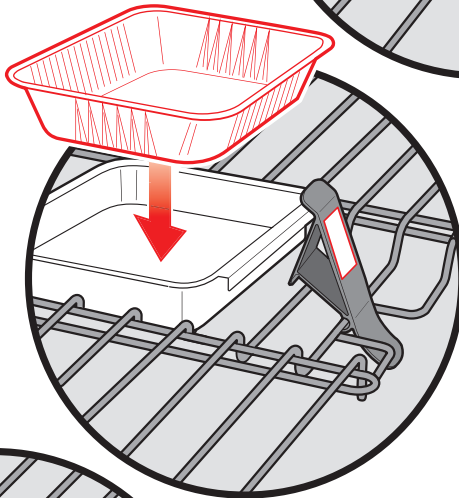
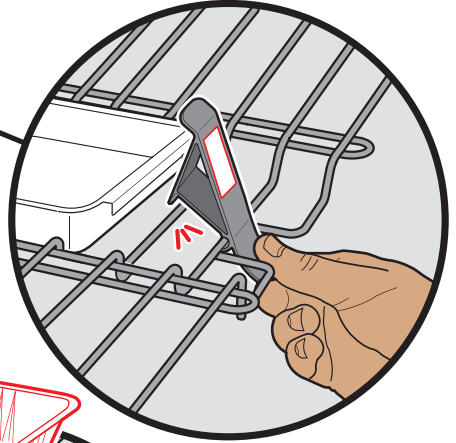
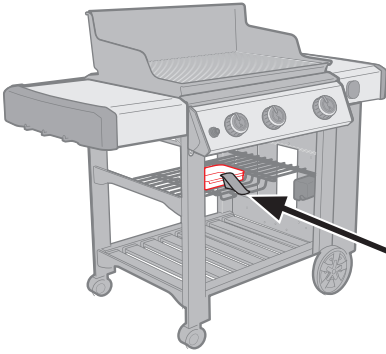


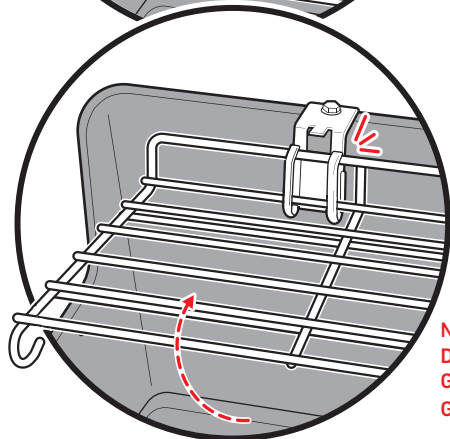
31



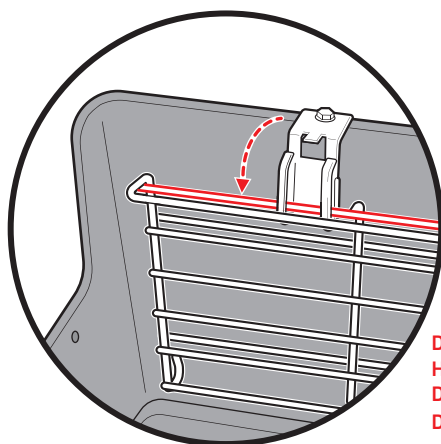
32



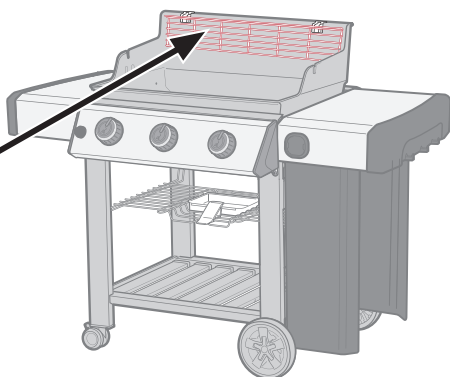




NAHORU  
DOLE  
GOR  
GORNJA

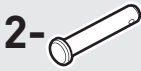


DOLŮ  
HORE  
DOL  
DONJA

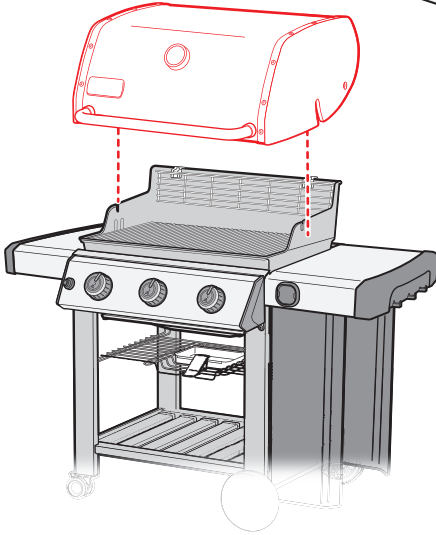


- ⚠ Pokud chcete prížvednúť ohrievací rošt během grilování nebo, když je gril ještě horký, použijte rukavice nebo nářadí.
- ⚠ Ak je gril horúci alebo sa používa, použite na polohovanie ohrievacieho roštu rukavice alebo náčinie.
- ⚠ Za dviganje ali spuščanje police za segrevanje, medtem ko je žar vroč ali v uporabi, uporabite rokavice ali drugi pripomoček.
- ⚠ Kada je roštilj vruć ili se upotrebljava, za podizanje ili spuštanje rešetke za podgrijavanje upotrebljavajte rukavice ili alat.

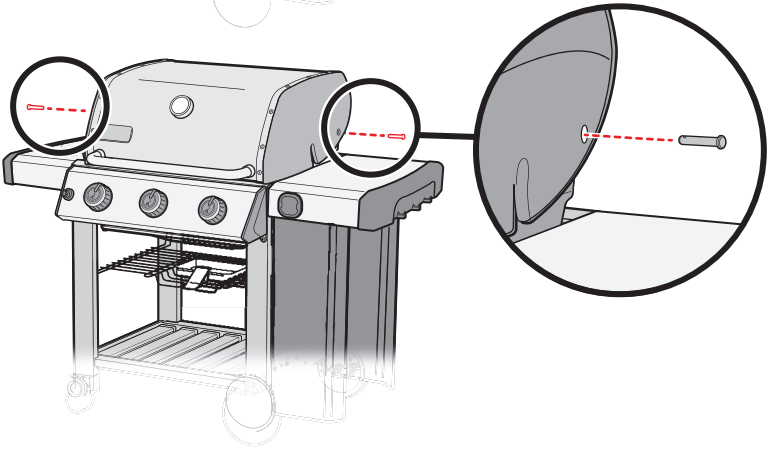
35



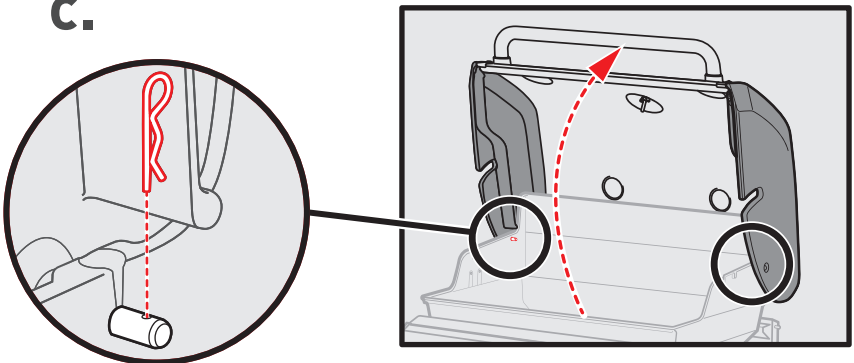
a.



b.



c.



Zaregistrujte se již dnes.

Registrujte sa ešte dnes.

Registrirajte se danas.

Registrirajte se danas.

