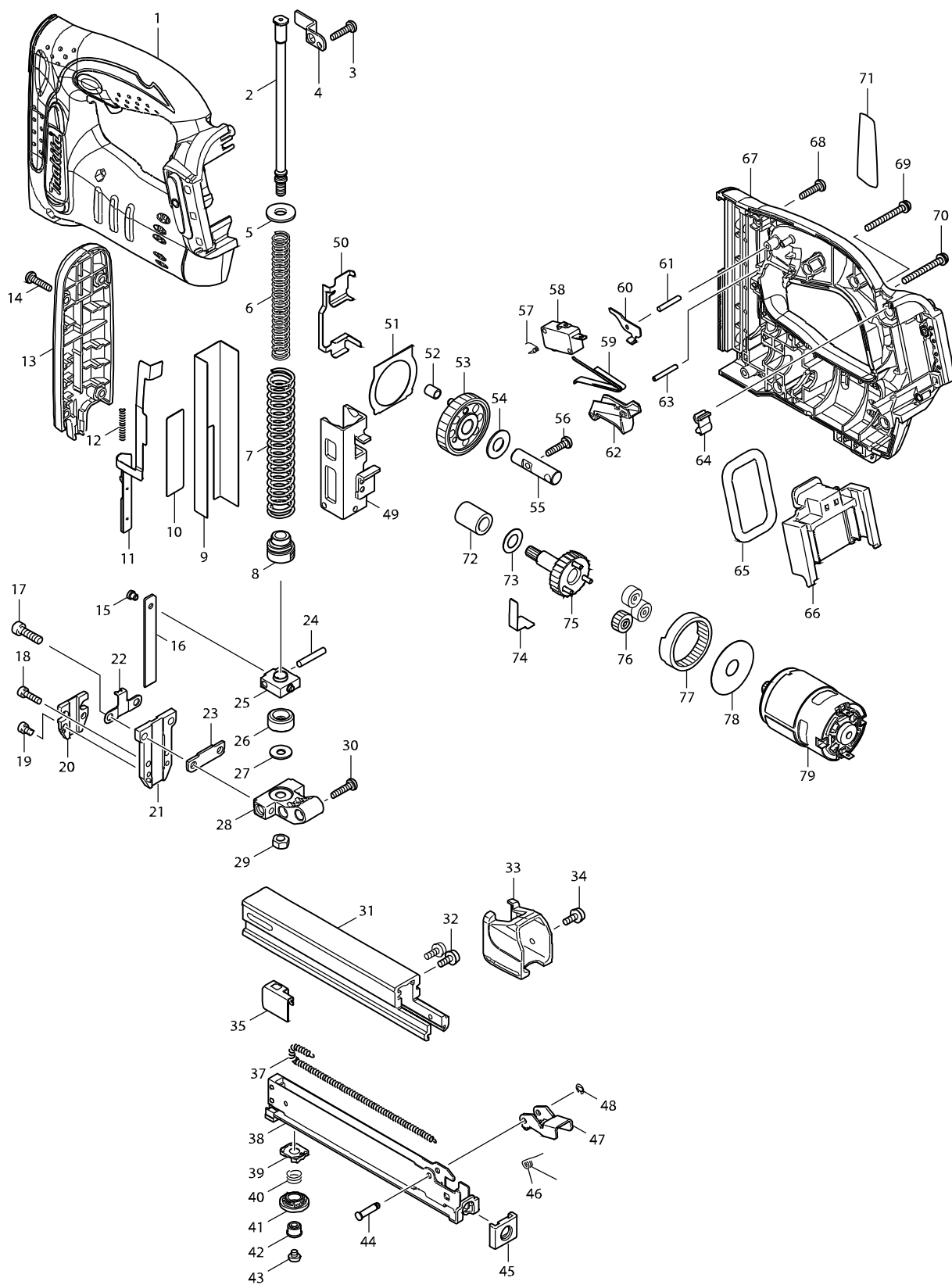


# Číslo typu DST221 CORDLESS STAPLER



# Číslo typu DST221 CORDLESS STAPLER

Strana / 3

Položka	Číslo dílu	Popis	Změ	Množ	N/C	Možnost	Možnost	Poznámka
001	187938-7	HOUSING SET		1				
C10	263005-3	vymezovací čep 6		2				
D10		INC. 67						
002	325635-9	GUIDE BOLT		1				
003	265995-6	šroub 4x18 = old 265941-9		1				
004	345907-6	FIX PLATE		1				
005	253762-1	Scheibe 8		1				
006	234060-2	COMPRESSION SPRING 9		1				
007	234101-4	COMPRESSION SPRING 13		1				
008	424135-7	SPRING HOLDER		1				
009	345978-3	GUIDE PLATE		1				
010	345906-8	UPPER PLATE		1				
011	165602-0	uderník		1	*			
011-1	161468-6	SAFETY LEVER	S	1				
012	234078-3	COMPRESSION SPRING 4		1				
013	450539-7	FRONT COVER		1				
014	265995-6	šroub 4x18 = old 265941-9		4				
015	268157-5	trn		1				
016	345996-1	tlačný plech		1				
017	922227-1	imbus M5x18		2				
018	266201-2	HEX.SOCKET HEAD BOLT M4X14		2				
019	266199-3	HEX.SOCKET HEAD BOLT M4X6		2				
020	451801-3	kryt		1	*			
020-1	456800-0	SAEFTY LEVER GUIDE	S	1				
021	158759-4	DRIVER GUIDE COMPLETE		1				
022	345910-7	SPRING BASE		1				
023	344670-8	SET PLATE		1				
024	256206-0	čep		1				
025	313150-5	DRIVER LOCK		1				
026	424099-5	CUSHION		1				
027	253804-1	podložka 6		1				
028	318267-9	HOLDER		1				
029	931302-2	matka M6		1				
030	265995-6	šroub 4x18 = old 265941-9		1				
031	331842-4	zásobník		1				
032	911113-1	šroub M4x10		2				
033	450540-2	END CAP		1				
034	911113-1	šroub M4x10		1				
035	345997-9	podavač		1				
037	231854-6	pružina		1				
038	165532-5	tělo podavače		1				
039	450775-5	nastavení dorazu		1				
040	231323-7	pružina		1				
041	450702-2	regulace		1				
042	450774-7	uzávěr		1				
043	265127-5	šroub M4x4 BFT040/80/122FZ		1				
044	268029-4	PIN 4		1				
045	421637-4	ukončení podavače		1				

Prosím objednávejte díly s jejich objednacími čísly.

vytisknout datum 22/02/:

# Číslo typu DST221 CORDLESS STAPLER

Strana 2 / 3

Položka	Číslo dílu	Popis	Změ	Množ	N/C	Možnost	Možnost	Poznámka
046	233528-5	TORSION SPRING 5		1				
047	345861-4	LEVER		1				
048	961017-7	zajišťovací kroužek E-3		1				
049	165506-6	HAMMER		1				
050	345914-9	SLIDE PLATE		1				
051	343629-2	deska T1022DW/BST220Z		1				
052	257772-0	SLEEVE 5		1				
053	158646-7	ozubené kolo		1				
054	253171-4	podložka 10		1				
055	324947-7	PIN 10		1				
056	265995-6	šroub 4x18 = old 265941-9		1				
057	233531-6	TORSION SPRING 3		1				
058	651891-8	mikrospínač V-15-3A6		1				
059	232240-4	pružina		1				
060	345908-4	RELEASE PLATE		1				
061	256221-4	čep 3 JR3020		1				
062	450536-3	TRIGGER		1				
063	256221-4	čep 3 JR3020		1				
064	424026-2	polstrování BTW250RFE/BTL060/061/		1				
065	424030-1	CUSHION		1				
066	644812-7	TERMINAL		1				
067	187938-7	HOUSING SET		1				
C10	263005-3	vymezovací čep 6		2				
D10		INC. 1						
068	265995-6	šroub 4x18 = old 265941-9		6				
069	911163-6	PAN HEAD SCREW M4X35		1				
070	911163-6	PAN HEAD SCREW M4X35		1				
071	815X68-5	DST221 NAME PLATE		1				
072	214058-5	PLANE BEARING 10		1				
073	253758-2	podložka 10		1				
074	232241-2	LEAF SPRING		1				
075	158647-5	ozubené kolo		1				
076	221961-3	SPUR GEAR 27		3				
077	221999-8	planetové kolo T221D		1				
078	267053-4	FLAT WASHER 12		1				
079	629125-7	DC MOTOR		1				
A01	195246-2	SAFETY GOGGLE		1				
A02	251314-2	028078		1				
A03	346317-0	háček BDF/BHP446_456		1				
A04E	821550-0	systainer Makpac 395x295x157mm		1				
C10	453974-8	LATCH		4				
A04F	821550-0	systainer Makpac 395x295x157mm		1				
C10	453974-8	LATCH		4				
A05E	837640-9	INNER TRAY		1				
A05F	837640-9	INNER TRAY		1				
A06E	194204-5	baterie BL1830 18V/3,0Ah Li-ion		2	*			
A06-1E	194204-5	baterie BL1830 18V/3,0Ah Li-ion		2				
A07E	450128-8	kryt baterie		1				

Prosím objednávejte díly s jejich objednacími čísly.

vytisknout datum 22/02/:

