

Einhell

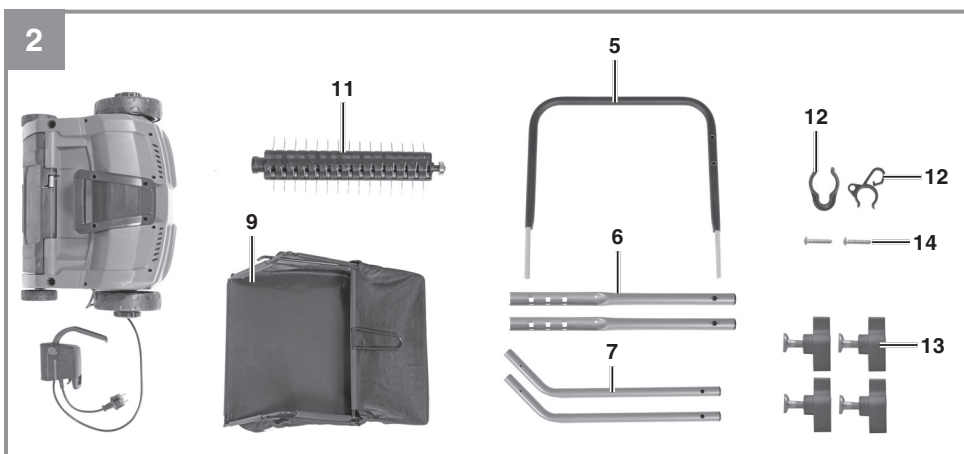
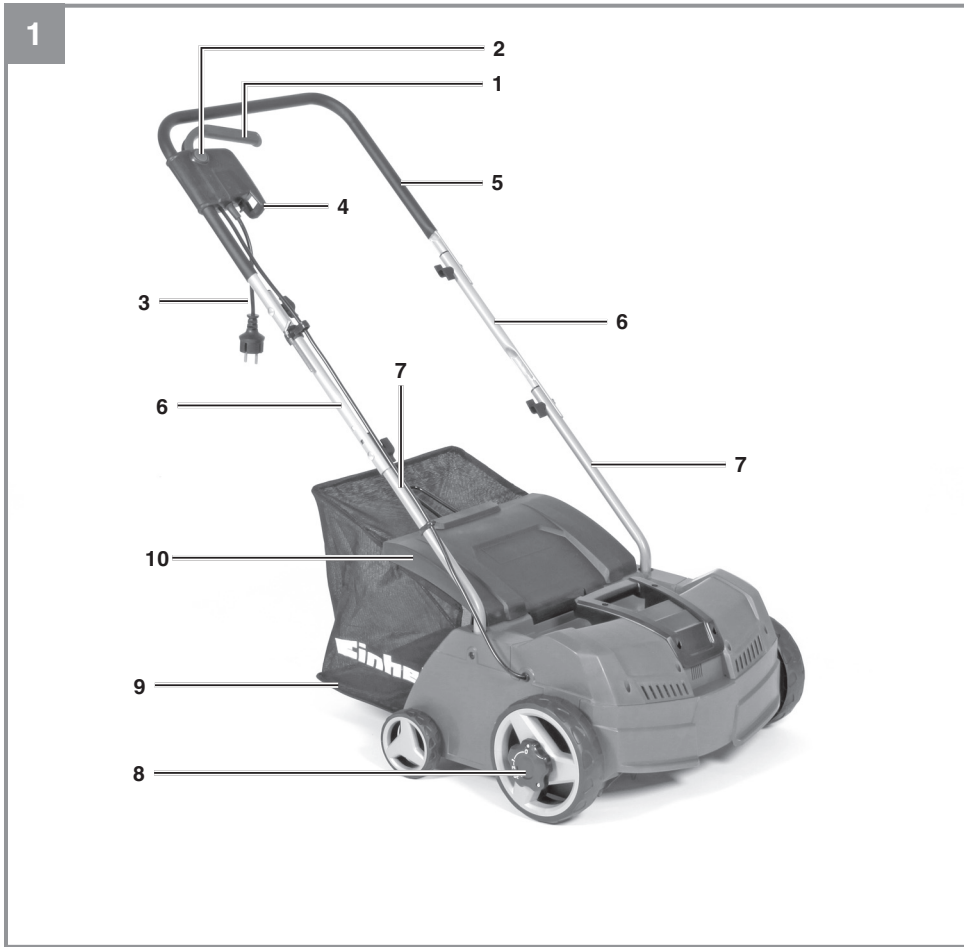
GC-SA 1231/1

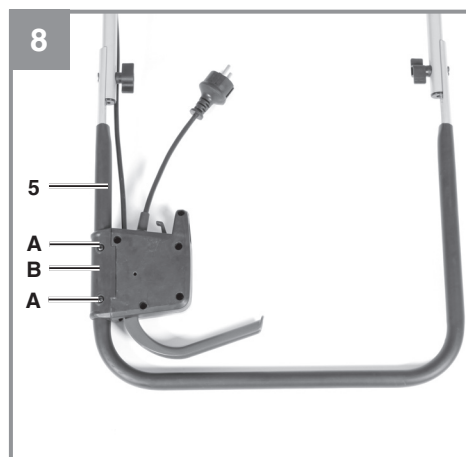
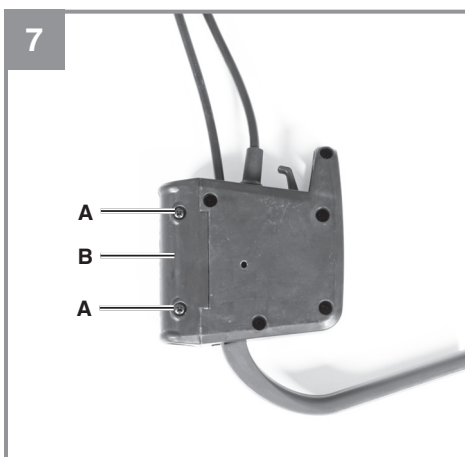
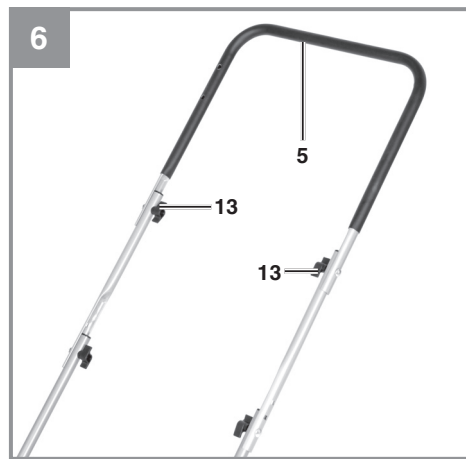
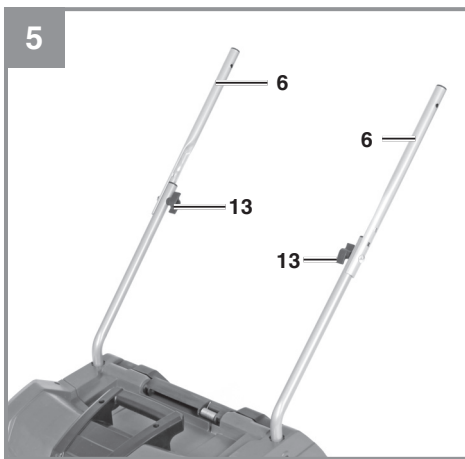
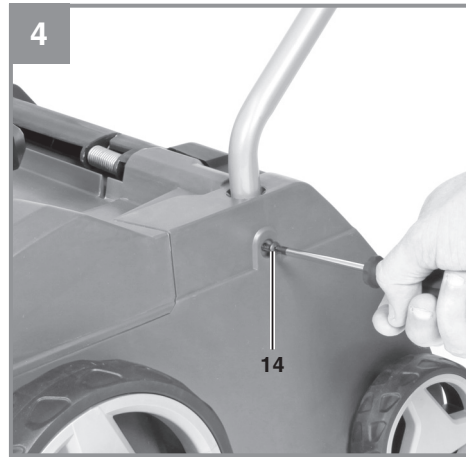
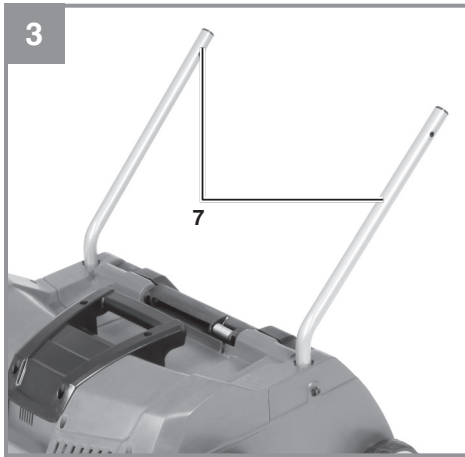
-
- D** Originalbetriebsanleitung
Elektro-Vertikutierer und
Rasenlüfter
- SLO** Originalna navodila za uporabo
Električni vertikutirni stroj / zračnik
- H** Eredeti használati utasítás
Elektromos-vertikulátor /
szellőztető
- CZ** Originální návod k obsluze
Elektrický vertikutátor /
provzdušňovač
- SK** Originálny návod na obsluhu
Elektrický vertikulátor /
prevzdušňovač

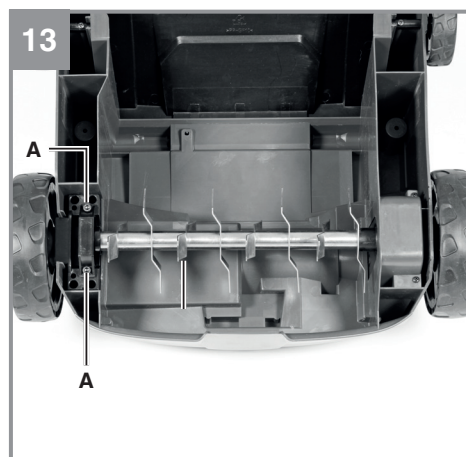
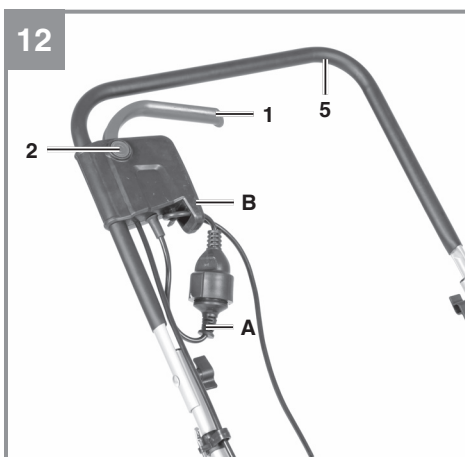
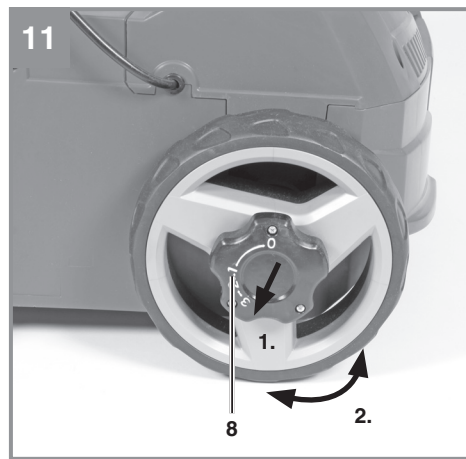
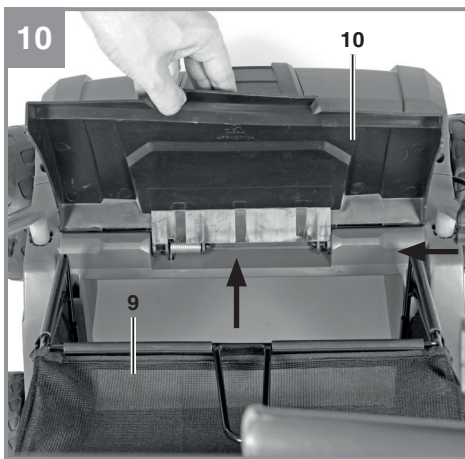
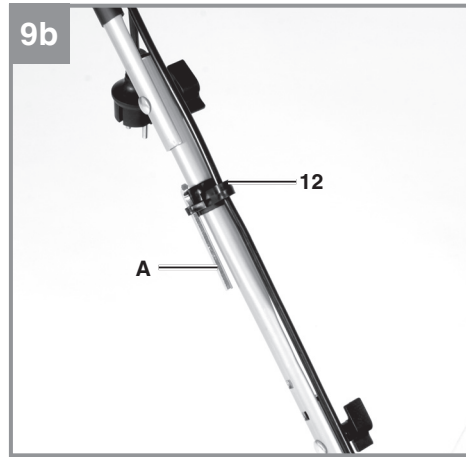
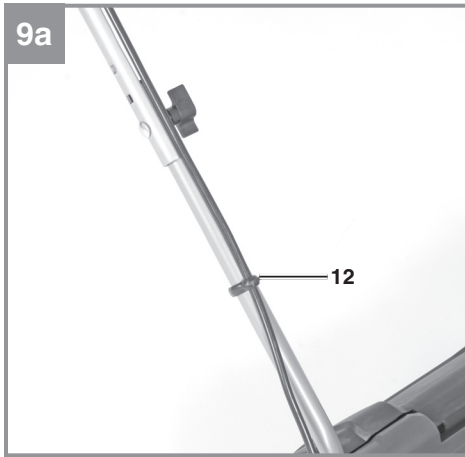


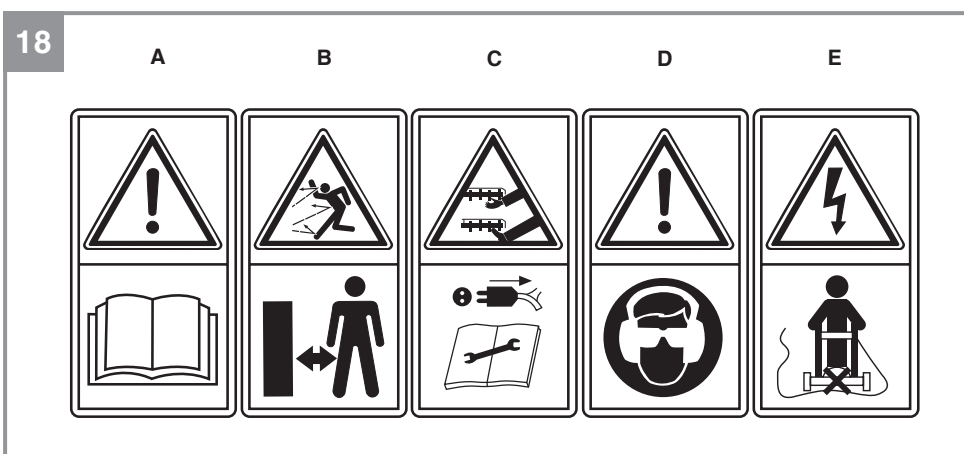
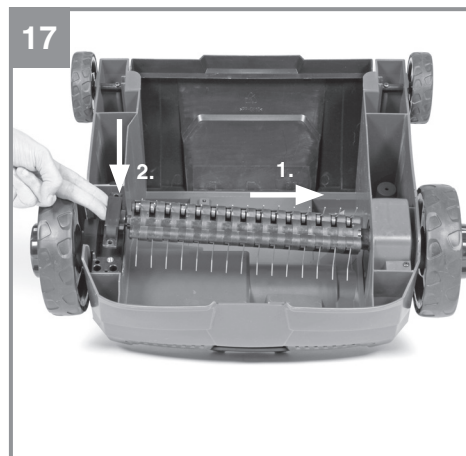
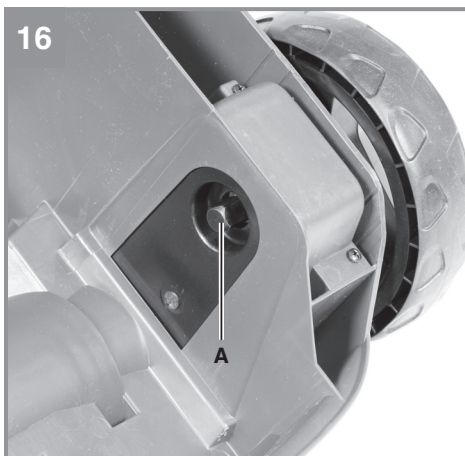
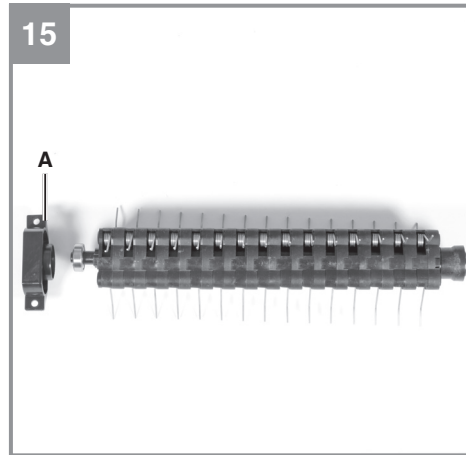
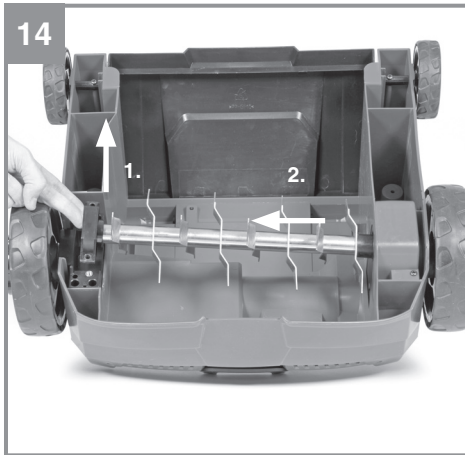
Art.-Nr.: 34.206.40

I.-Nr.: 11017









Gefahr!

Beim Benutzen von Geräten müssen einige Sicherheitsvorkehrungen eingehalten werden, um Verletzungen und Schäden zu verhindern. Lesen Sie diese Bedienungsanleitung/Sicherheitshinweise deshalb sorgfältig durch. Bewahren Sie diese gut auf, damit Ihnen die Informationen jederzeit zur Verfügung stehen. Falls Sie das Gerät an andere Personen übergeben sollten, händigen Sie diese Bedienungsanleitung/Sicherheitshinweise bitte mit aus. Wir übernehmen keine Haftung für Unfälle oder Schäden, die durch Nichtbeachten dieser Anleitung und den Sicherheitshinweisen entstehen.

1. Sicherheitshinweise

Die entsprechenden Sicherheitshinweise finden Sie im beiliegenden Heftchen!

Gefahr!

Lesen Sie alle Sicherheitshinweise und Anweisungen. Versäumnisse bei der Einhaltung der Sicherheitshinweise und Anweisungen können elektrischen Schlag, Brand und/oder schwere Verletzungen verursachen. **Bewahren Sie alle Sicherheitshinweise und Anweisungen für die Zukunft auf.**

Erklärung des Hinweisschildes auf dem Gerät (siehe Bild 18)

A = Achtung!

Vor Inbetriebnahme Gebrauchsanweisung lesen.

B = Dritte (Personen und Tiere) aus dem Gefahrenbereich fernhalten.

C = Vorsicht, scharfe Zinken. Die Rotation der Zinken dauert nach dem Ausschalten noch an - vor Wartungsarbeiten oder falls die Leitung beschädigt ist, den Stecker aus der Steckdose ziehen.

D = Gehör- und Augenschutz tragen.

E = Netzkabel von den Zinken fernhalten.

2. Gerätebeschreibung und Lieferumfang**2.1 Gerätebeschreibung (Bild 1/2)**

1. Ein/Aus-Schaltbügel
2. Einschaltsperr
3. Netzleitung
4. Kabelzugentlastung
5. Oberer Schubbügel
6. Unterer Schubbügel
7. Schubbügelhalter
8. Tiefenverstellung
9. Fangkorb
10. Auswurfklappe
11. Lüfterwalze
12. Kabelbefestigungsklammern
13. Befestigungsschrauben für Schubbügel
14. Sicherungsschrauben für Schubbügel

2.2 Lieferumfang

Bitte überprüfen Sie die Vollständigkeit des Artikels anhand des beschriebenen Lieferumfangs. Bei Fehlteilen wenden Sie sich bitte spätestens innerhalb von 5 Arbeitstagen nach Kauf des Artikels unter Vorlage eines gültigen Kaufbeleges an unser Service Center oder an die Verkaufsstelle, bei der Sie das Gerät erworben haben. Bitte beachten Sie hierzu die Gewährleistungstabelle in den Service-Informationen am Ende der Anleitung.

- Öffnen Sie die Verpackung und nehmen Sie das Gerät vorsichtig aus der Verpackung.
- Entfernen Sie das Verpackungsmaterial sowie Verpackungs- und Transportsicherungen (falls vorhanden).
- Überprüfen Sie, ob der Lieferumfang vollständig ist.
- Kontrollieren Sie das Gerät und die Zubehörteile auf Transportschäden.
- Bewahren Sie die Verpackung nach Möglichkeit bis zum Ablauf der Garantiezeit auf.

Gefahr!

Gerät und Verpackungsmaterial sind kein Kinderspielzeug! Kinder dürfen nicht mit Kunststoffbeuteln, Folien und Kleinteilen spielen! Es besteht Verschluckungs- und Erstickungsgefahr!

- Originalbetriebsanleitung
- Sicherheitshinweise

3. Bestimmungsgemäße Verwendung

Je nach Verwendungszweck kann das Gerät als Vertikutierer oder Lüfter eingesetzt werden, dazu kann nur mit wenigen Handgriffen die Walze ausgetauscht werden. Mit der Vertikutierwalze werden Moos und Unkraut mitsamt den Wurzeln aus dem Boden gerissen und der Boden aufgelockert. Dadurch kann der Rasen Nährstoffen besser aufnehmen und wird gesäubert. Wir empfehlen, den Rasen im Frühling (April) und Herbst (Oktober) zu vertikutieren.

Mit der Lüfterwalze wird die Oberfläche des Rasens angekratzt, dadurch kann Wasser besser abfließen und die Sauerstoffaufnahme wird erleichtert. Lüften Sie je nach Bedarf während der gesamten Wachstumsperiode.

Der Vertikutierer ist für die private Benutzung im Haus- und Hobbygarten geeignet.

Als Vertikutierer für den privaten Haus- und Hobbygarten werden solche angesehen, deren jährliche Benutzung in der Regel 10 Stunden nicht übersteigen und die vorwiegend für die Pflege von Gras- oder Rasenflächen verwendet werden, nicht jedoch in öffentlichen Anlagen, Parks, Sportstätten sowie nicht in der Land- und Forstwirtschaft.

Die Einhaltung der vom Hersteller beigefügten Gebrauchsanweisung ist Voraussetzung für den ordnungsgemäßen Gebrauch des Vertikutierers. Die Gebrauchsanweisung enthält auch die Betriebs-, Wartungs- und Instandhaltungsbedingungen.

Warnung! Wegen körperlicher Gefährdung des Benutzers darf der Vertikutierer nicht eingesetzt werden als Häcksler zum Zerkleinern von Ast- und Heckenabschnitten. Ferner darf der Vertikutierer nicht verwendet werden als Motorhacke und zum Einebnen von Bodenerhebungen, wie z.B. Maulwurfshügel.

Aus Sicherheitsgründen darf der Vertikutierer nicht verwendet werden als Antriebsaggregat für andere Arbeitswerkzeuge und Werkzeugsätze jeglicher Art es sei denn, diese sind vom Hersteller ausdrücklich zugelassen.

Die Maschine darf nur nach ihrer Bestimmung verwendet werden. Jede weitere darüber hinausgehende Verwendung ist nicht bestimmungsgemäß. Für daraus hervorgerufene Schäden oder Verletzungen aller Art haftet der Benutzer/Bediener und nicht der Hersteller.

Bitte beachten Sie, dass unsere Geräte bestimmungsgemäß nicht für den gewerblichen, handwerklichen oder industriellen Einsatz konstruiert wurden. Wir übernehmen keine Gewährleistung, wenn das Gerät in Gewerbe-, Handwerks- oder Industriebetrieben sowie bei gleichzusetzenden Tätigkeiten eingesetzt wird.

4. Technische Daten

Netzspannung: 230 V~ 50 Hz
 Leistungsaufnahme: 1200 W
 Arbeitsbreite: 31 cm
 Anzahl der Messer: 8 Doppelmesser
 Anzahl der Krallen: 45
 Tiefenverstellung: -3/3/7/9 mm
 Schalldruckpegel L_{pA} : 78,4 dB(A)
 Schalleistungspegel L_{WA} : 94,13 dB(A)
 Vibration am Holm: $\leq 2,5 \text{ m/s}^2$
 Unsicherheit K 1,5 m/s^2
 Schutzklasse: II/□
 Schutzart: IPX4
 Gewicht: 9,3 kg

Gefahr!

Geräusch und Vibration

Die Geräusch- und Vibrationswerte wurden entsprechend den Normen EN ISO 3744:1995, EN ISO 11201:1995 und EN 1033:1995 ermittelt.

Beschränken Sie die Geräuschentwicklung und Vibration auf ein Minimum!

- Verwenden Sie nur einwandfreie Geräte.
- Warten und reinigen Sie das Gerät regelmäßig.
- Passen Sie Ihre Arbeitsweise dem Gerät an.
- Überlasten Sie das Gerät nicht.
- Lassen Sie das Gerät gegebenenfalls über-

- prüfen.
- Schalten Sie das Gerät aus, wenn es nicht benutzt wird.
- Tragen Sie Handschuhe.

Vorsicht!**Restrisiken**

Auch wenn Sie dieses Elektrowerkzeug vorschriftsmäßig bedienen, bleiben immer Restrisiken bestehen. Folgende Gefahren können im Zusammenhang mit der Bauweise und Ausführung dieses Elektrowerkzeuges auftreten:

1. Gehörschäden, falls kein geeigneter Gehörschutz getragen wird.
2. Gesundheitsschäden, die aus Hand-Arm-Schwingungen resultieren, falls das Gerät über einen längeren Zeitraum verwendet wird oder nicht ordnungsgemäß geführt und gewartet wird.

Vorsicht! Dieses Gerät erzeugt während des Betriebs ein elektromagnetisches Feld. Dieses Feld kann unter bestimmten Umständen aktive oder passive medizinische Implantate beeinträchtigen. Um die Gefahr von ernsthaften oder tödlichen Verletzungen zu verringern, empfehlen wir Personen mit medizinischen Implantaten ihren Arzt und den Hersteller vom medizinischen Implantat zu konsultieren, bevor das Gerät bedient wird.

5. Vor Inbetriebnahme

Überzeugen Sie sich vor dem Anschließen, dass die Daten auf dem Typenschild mit den Netzdaten übereinstimmen.

Warnung!

Ziehen Sie immer den Netzstecker, bevor Sie Einstellungen am Gerät vornehmen.

Der Vertikutierer ist bei Auslieferung demontiert. Der Fangkorb und der komplette Schubdügel müssen vor dem Gebrauch des Vertikutierers montiert werden. Folgen Sie der Gebrauchsanweisung Schritt für Schritt und orientieren Sie sich an den Bildern, damit der Zusammenbau für Sie einfach wird.

Montage der Schubdügelhalter (siehe Bilder 3 und 4)

Schieben Sie die Schubdügelhalter (Abb. 3/Pos. 7) in die dafür vorgesehenen Öffnungen (Abb. 3). und befestigen Sie sie mit den Sicherungsschrauben (Abb. 4/Pos. 14)

Montage der unteren Schubdügel (siehe Bild 5)

- Die unteren Schubdügel (Abb. 5/Pos. 6) müssen über die Schubdügelhalter geschoben werden.
- Mit den beiliegenden Schrauben (Abb. 5/Pos.13) die Rohre miteinander verschrauben.

Es sind 3 Montagebohrungen vorhanden um eine Anpassung der Holmhöhe an den Benutzer jederzeit zu ermöglichen. Nutzen Sie die für Sie passende Bohrung, achten Sie auf Nutzung der gleichen Bohrung auf beiden Seiten.

Montage des oberen Schubdügels (siehe Bild 6-8)

- Oberen Schubdügel (Abb. 1/Pos. 5) so positionieren, dass die Löcher des oberen Schubdügels mit den Löchern des unteren Schubdügels übereinstimmen.
- Mit den beiliegenden Schrauben (Abb. 2/Pos. 13) die Rohre miteinander verschrauben.
- Die Schrauben (Abb. 7/Pos. A) entfernen und die Abdeckung (Abb. 7/Pos. B) abnehmen.
- Die Schalterbox an der rechten Schubdügelseite in die beiden dafür vorgesehenen Löcher einsetzen und wieder mit der Abdeckung (Abb. 8/Pos. B) und den Schrauben (Abb. 8/Pos. A) verschrauben.
- Mit beiliegenden Kabelhaltern (Bild 9a/9b) das Netzkabel an den Rohren der Schubdügel befestigen, so dass das Öffnen und Schließen der Auswurfklappe gewährleistet ist.
- In einem der beiden Kabelhalter (Abb. 9b/Pos. 12) lässt sich der Innensechskantschlüssel (Abb. 9b/Pos. A) aufbewahren der zum Walzenwechsel benötigt wird.

Bitte achten Sie darauf, dass sich die Auswurfklappe leicht öffnen und schließen lässt!

Montage des Fangkorbes (siehe Bild 10)

- Um den Fangkorb am Vertikutierer einzuhängen müssen Sie die Auswurfklappe (Abb. 10/Pos. 10) mit einer Hand anheben und den Fangsack mit der anderen Hand am Handgriff nehmen und von oben einhängen (Abb. 10).

Gefahr!

Zum Einhängen des Fangkorbes muss der Motor abgeschaltet sein und die Messerwalze darf sich nicht drehen!

Einstellung der Vertikutiertiefe (siehe Bild 11)

Die Vertikutiertiefe wird mit dem Verstellmechanismus an den beiden Vorderrädern eingestellt. Hierzu die Verstellerschraube herausziehen und nach links oder rechts in eine der Stellungen =0/ I/II/III bringen.

Es muss immer auf beiden Seiten die gleiche Vertikutiertiefe eingestellt werden!

0 = Fahr-/oder Transportstellung
I = Vertikutiertiefe 3 mm
II = Vertikutiertiefe 7 mm
III = Vertikutiertiefe 9 mm

Stromanschluss

Das Gerät kann an jede Lichtsteckdose mit 230 Volt Wechselstrom angeschlossen werden. Es ist jedoch nur eine Schuko-Steckdose zulässig, zu deren Absicherung ein Leitungs-Schutzschalter für 16A vorzusehen ist. Außerdem muss ein Fehlerstromschutzschalter (RCD) mit max. 30 mA vorgeschaltet sein!

Geräteanschlussleitung

Verwenden Sie bitte nur Geräteanschlussleitungen, welche nicht beschädigt sind. Die Geräteanschlussleitung darf nicht beliebig lang sein (max. 50m), da sonst die Leistung des Elektromotors vermindert wird. Die Geräteanschlussleitung muss einen Querschnitt von 3 x 1,5mm² haben. An Geräteanschlussleitungen von Vertikutierern entstehen besonders häufig Isolationsschäden. Ursachen hierfür sind u.a.:

- Schnittstellen durch Überfahren der Leitung
- Quetschstellen, wenn die Geräteanschlussleitung unter Türen und Fenster geführt wird
- Risse durch Alterung der Isolation
- Knickstellen durch unsachgemäße Befestigung oder Führung der Geräteanschlussleitung

Die Geräteanschlussleitungen müssen mindestens vom Typ H05RN-F und 3-adrig sein. Ein Aufdruck der Typenbezeichnung auf der Geräteanschlussleitung ist vorgeschrieben. Kaufen Sie nur Geräteanschlussleitungen mit Kennzeichnung! Die Stecker und Kupplungsdosen an Geräteanschlussleitungen müssen aus Gummi bestehen und spritzwassergeschützt sein. Die Geräteanschlussleitungen dürfen nicht beliebig lang sein. Längere Geräteanschlussleitungen erfordern größere

Leiterquerschnitte. Geräteanschlussleitungen und Verbindungsleitungen müssen regelmäßig auf Schäden geprüft werden. Achten Sie darauf, dass die Leitungen bei der Prüfung abgeschaltet sind. Wickeln Sie die Geräteanschlussleitung ganz ab. Überprüfen Sie auch die Geräteanschlussleitungseinführungen, an Steckern und Kupplungsdosen, auf Knickstellen.

6. Bedienung

Schließen Sie die Geräteanschlussleitung an den Stecker (Abb. 12/Pos. A) an und sichern Sie die Anschlussleitung mit der Zugentlastung (Abb. 12/Pos. B).

Um ein ungewolltes Einschalten des Vertikutierers zu verhindern, ist der Schubbügel (Abb. 12/Pos. 5) mit einem Zweipunktschalter (Abb. 12/Pos. 2) ausgestattet, welcher gedrückt werden muss, bevor der Schalthebel (Abb. 12/Pos. 1) gedrückt werden kann. Wird der Schalthebel losgelassen schaltet sich der Vertikutierer ab. Führen Sie diesen Vorgang einige Male durch, damit Sie sicher sind, dass Ihr Gerät korrekt funktioniert. Bevor Sie Reparatur- oder Wartungsarbeiten am Gerät vornehmen, müssen Sie sich vergewissern, dass sich die Messerwalze nicht dreht und das Gerät vom Netz getrennt ist.

Gefahr!

Öffnen Sie die Auswurfklappe nie, wenn der Motor noch läuft. Die umlaufende Messerwalze kann zu Verletzungen führen. Befestigen Sie die Auswurfklappe immer sorgfältig. Sie wird durch die Zugfeder in die „Zu“- Position zurückgeklappt!

Der durch die Führungsholme gegebene Sicherheitsabstand zwischen Gehäuse und Benutzer ist stets einzuhalten. Beim Vertikutieren und Fahrtrichtungsänderungen an Böschungen und Hängen ist besondere Vorsicht geboten. Achten Sie auf einen sicheren Stand, tragen Sie Schuhe mit rutschfesten, griffigen Sohlen und lange Hosen. Vertikutieren Sie immer quer zum Hang. Hänge über 15 Grad Schräge dürfen mit dem Vertikutierer aus Sicherheitsgründen nicht vertikutiert werden. Üben Sie besondere Vorsicht beim Rückwärtsbewegen und beim Ziehen des Vertikutierers, Stolpergefahr!

Hinweise zum richtigen Vertikutieren

Beim Vertikutieren wird eine überlappende Arbeitsweise empfohlen.

Zur Erzielung eines sauberen Vertikutierbildes den Vertikutierer in möglichst geraden Bahnen führen. Dabei sollten sich diese Bahnen immer um einige Zentimeter überlappen, damit keine Streifen übrig bleiben.

Sobald während des Vertikutierens Grasreste liegenbleiben, muss der Fangsack entleert werden.

Gefahr! Vor dem Abnehmen des Fangsackes den Motor abschalten und den Stillstand der Messerwalze abwarten!

Zum Aushängen des Fangsackes, Auswurfklappe mit einer Hand anheben, und mit der anderen Hand Fangsack entnehmen!

Wie oft vertikutiert werden soll, hängt grundsätzlich vom Graswuchs des Rasens und der Härte des Bodens ab. Die Unterseite des Vertikutierergehäuses sauber halten und Erd- und Grasablagerungen unbedingt entfernen. Ablagerungen erschweren den Startvorgang und beeinträchtigen die Vertikutierqualität. An Hängen ist die Vertikutierbahn quer zum Hang zu legen. Bevor irgendwelche Kontrollen der Messerwalze durchgeführt werden, Motor abstellen.

Gefahr!

Die Messerwalze dreht nach dem Ausschalten des Motors noch einige Sekunden weiter. Versuchen Sie nie, die Messerwalze zu stoppen. Falls die in Bewegung befindliche Messerwalze auf einen Gegenstand schlägt, den Vertikutierer abschalten und warten bis die Messerwalze vollkommen still steht. Kontrollieren Sie anschließend den Zustand der Messerwalze. Falls diese beschädigt ist muss sie ausgewechselt werden (siehe 8.4). Legen Sie die verwendete Geräteanschlussleitung schleifenförmig vor der verwendeten Steckdose auf die Erde. Vertikutieren Sie von der Steckdose bzw. vom Kabel weg und achten Sie darauf, dass die Geräteanschlussleitung immer im vertikutierten Rasen liegt, damit die Geräteanschlussleitung nicht vom Vertikutierer überfahren wird.

7. Austausch der Netzanschlussleitung

Gefahr!

Wenn die Netzanschlussleitung dieses Gerätes beschädigt wird, muss sie durch den Hersteller oder seinen Kundendienst oder eine ähnlich qualifizierte Person ersetzt werden, um Gefährdungen zu vermeiden.

8. Reinigung, Wartung und Ersatzteilbestellung

Gefahr!

Ziehen Sie vor allen Reinigungsarbeiten den Netzstecker.

8.1 Reinigung

- Halten Sie Schutzvorrichtungen, Luftschlitze und Motorengehäuse so staub- und schmutzfrei wie möglich. Reiben Sie das Gerät mit einem sauberen Tuch ab oder blasen Sie es mit Druckluft bei niedrigem Druck aus.
- Wir empfehlen, dass Sie das Gerät direkt nach jeder Benutzung reinigen.
- Reinigen Sie das Gerät regelmäßig mit einem feuchten Tuch und etwas Schmierseife. Verwenden Sie keine Reinigungs- oder Lösungsmittel; diese könnten die Kunststoffteile des Gerätes angreifen. Achten Sie darauf, dass kein Wasser in das Geräteinnere gelangen kann. Das Eindringen von Wasser in ein Elektrogerät erhöht das Risiko eines elektrischen Schlages.

8.2 Kohlebürsten

Bei übermäßiger Funkenbildung lassen Sie die Kohlebürsten durch eine Elektrofachkraft überprüfen.

Gefahr! Die Kohlebürsten dürfen nur von einer Elektrofachkraft ausgewechselt werden.

8.3 Wartung

- Eine abgenutzte oder beschädigte Messerwalze sollte man vom autorisierten Fachmann austauschen lassen (siehe Adresse auf der Garantiekunde).
- Sorgen Sie dafür, dass alle Befestigungselemente (Schrauben, Mutter usw.) stets fest angezogen sind, so dass Sie mit dem Vertikutierer sicher arbeiten können.
- Lagern Sie Ihren Vertikutierer in einem trockenen Raum.

- Für eine lange Lebensdauer sollten alle Schraubteile sowie die Räder und Achsen gereinigt und anschließend geölt werden.
- Die regelmäßige Pflege des Vertikutierers sichert nicht nur seine Haltbarkeit und Leistungsfähigkeit, sondern trägt auch zu einem sorgfältigen und einfachen Vertikutieren Ihres Rasens bei.
- Zum Saisonende führen Sie eine allgemeine Kontrolle des Vertikutierers durch und entfernen alle angesammelten Rückstände. Vor jedem Saisonstart den Zustand des Vertikutierers unbedingt überprüfen. Wenden Sie sich bei Reparaturen an unsere Kundendienststelle (siehe Adresse auf der Garantiekarte).

8.4 Wechseln der Walze (siehe Bild 13-17)

Unbedingt Handschuhe tragen!

Verwenden Sie nur originale Walzen, da andernfalls Funktionen und Sicherheit unter Umständen nicht gewährleistet sind.

Entfernen Sie die beiden Innensechskantschrauben (Abb. 13/ Pos. A). Heben Sie die Walze an diesem Ende an und ziehen Sie sie in Pfeilrichtung heraus (Abb. 14). Ziehen Sie die Halterung (Abb. 15/Pos. A) von der zuvor verwendeten Walze ab und stecken Sie sie auf die nun zu verwendende Walze auf. Schieben Sie die neue Walze in Pfeilrichtung (Abb. 17) auf den Antriebsvierkant (Abb. 16/Pos. A) und drücken Sie sie danach in die Halterung (Abb. 17). Mit den beiden Innensechskantschrauben (Abb. 16/Pos. A) wird die Walze wieder befestigt.

Fetten Sie den Antriebsvierkant von Zeit zu Zeit um ein leichtes Wechseln der Walzen sicherzustellen.

8.5 Ersatzteilbestellung:

Bei der Ersatzteilbestellung sollten folgende Angaben gemacht werden;

- Typ des Gerätes
- Artikelnummer des Gerätes
- Ident-Nummer des Gerätes
- Ersatzteilnummer des erforderlichen Ersatzteils

Aktuelle Preise und Infos finden Sie unter www.isc-gmbh.info

Ersatzmesserwalze Art.-Nr.: 34.055.82

Ersatzlüfterwalze Art.-Nr.: 34.055.72

9. Entsorgung und Wiederverwertung

Das Gerät befindet sich in einer Verpackung um Transportschäden zu verhindern. Diese Verpackung ist Rohstoff und ist somit wieder verwendbar oder kann dem Rohstoffkreislauf zurückgeführt werden. Das Gerät und dessen Zubehör bestehen aus verschiedenen Materialien, wie z.B. Metall und Kunststoffe. Defekte Geräte gehören nicht in den Hausmüll. Zur fachgerechten Entsorgung sollte das Gerät an einer geeigneten Sammelstelle abgegeben werden. Wenn Ihnen keine Sammelstelle bekannt ist, sollten Sie bei der Gemeindeverwaltung nachfragen.

10. Fehlersuchplan

Störung	Mögliche Ursache	Behebung
Motor läuft nicht an	<ul style="list-style-type: none"> a) Kein Strom im Stecker b) Kabel defekt c) Schalter Stecker Kombination defekt d) Anschlüsse am Motor oder Kondensator gelöst e) Vertikutierergehäuse verstopft 	<ul style="list-style-type: none"> a) Leitung und Sicherung überprüfen b) überprüfen c) durch Kundendienstwerkstatt d) durch Kundendienstwerkstatt e) Eventuell Vertikutiertiefe ändern Gehäuse reinigen, damit die Messerwalze frei läuft
Motorleistung lässt nach	<ul style="list-style-type: none"> a) Zu harter Boden b) Vertikutierergehäuse verstopft c) Messer stark abgenutzt 	<ul style="list-style-type: none"> a) Vertikutiertiefe korrigieren b) Gehäuse reinigen c) Messer austauschen
Unsauber Vertikutiert	<ul style="list-style-type: none"> a) Messer abgenutzt b) Falsche Vertikutiertiefe 	<ul style="list-style-type: none"> a) Messer austauschen b) Vertikutiertiefe korrigieren
Motor läuft, Messerwalze dreht sich nicht	<ul style="list-style-type: none"> a) Zahriemen gerissen 	<ul style="list-style-type: none"> a) durch Kundendienstwerkstatt

Achtung! Um den Motor zu schützen, ist dieser mit einem Thermoschalter ausgestattet, der bei Überlastung abschaltet und nach einer kurzen Abkühlphase wieder automatisch einschaltet!



Nur für EU-Länder

Werfen Sie Elektrowerkzeuge nicht in den Hausmüll!

Gemäß europäischer Richtlinie 2012/19/EU über Elektro- und Elektronik-Altgeräte und Umsetzung in nationales Recht müssen verbrauchte Elektrowerkzeuge getrennt gesammelt werden und einer umweltgerechten Wiederverwertung zugeführt werden.

Recycling-Alternative zur Rücksendeaufforderung:

Der Eigentümer des Elektrogerätes ist alternativ anstelle Rücksendung zur Mitwirkung bei der sachgerechten Verwertung im Falle der Eigentumsaufgabe verpflichtet. Das Altgerät kann hierfür auch einer Rücknahmestelle überlassen werden, die eine Beseitigung im Sinne der nationalen Kreislaufwirtschafts- und Abfallgesetze durchführt. Nicht betroffen sind den Altgeräten beigefügte Zubehörteile und Hilfsmittel ohne Elektrobestandteile.

Der Nachdruck oder sonstige Vervielfältigung von Dokumentation und Begleitpapieren der Produkte, auch auszugsweise, ist nur mit ausdrücklicher Zustimmung der iSC GmbH zulässig.

Technische Änderungen vorbehalten

Service-Informationen

Wir unterhalten in allen Ländern, welche in der Garantieurkunde benannt sind, kompetente Service-Partner, deren Kontakte Sie der Garantieurkunde entnehmen. Diese stehen Ihnen für alle Service-Belange wie Reparatur, Ersatzteil- und Verschleißteil-Versorgung oder den Bezug von Verbrauchsmaterialien zur Verfügung.

Es ist zu beachten, dass bei diesem Produkt folgende Teile einem gebrauchsgemäßen oder natürlichen Verschleiß unterliegen bzw. folgende Teile als Verbrauchsmaterialien benötigt werden.

Kategorie	Beispiel
Verschleißteile*	Keilriemen, Walze
Verbrauchsmaterial/ Verbrauchsteile*	
Fehlteile	

* nicht zwingend im Lieferumfang enthalten!

Bei Mängel oder Fehlern bitten wir Sie, den Fehlerfall im Internet unter www.isc-gmbh.info anzumelden. Bitte achten Sie auf eine genaue Fehlerbeschreibung und beantworten Sie dazu in jedem Fall folgende Fragen:

- Hat das Gerät bereits einmal funktioniert oder war es von Anfang an defekt?
- Ist Ihnen vor dem Auftreten des Defektes etwas aufgefallen (Symptom vor Defekt)?
- Welche Fehlfunktion weist das Gerät Ihrer Meinung nach auf (Hauptsymptom)?
Beschreiben Sie diese Fehlfunktion.

Garantieurkunde

Sehr geehrte Kundin, sehr geehrter Kunde,
unsere Produkte unterliegen einer strengen Qualitätskontrolle. Sollte dieses Gerät dennoch einmal nicht einwandfrei funktionieren, bedauern wir dies sehr und bitten Sie, sich an unseren Servicedienst unter der auf dieser Garantiekarte angegebenen Adresse zu wenden. Gerne stehen wir Ihnen auch telefonisch über die angegebene Servicrufnummer zur Verfügung. Für die Geltendmachung von Garantieansprüchen gilt folgendes:

1. Diese Garantiebedingungen richten sich ausschließlich an Verbraucher, d. h. natürliche Personen, die dieses Produkt weder im Rahmen ihrer gewerblichen noch anderen selbständigen Tätigkeit nutzen wollen. Diese Garantiebedingungen regeln zusätzliche Garantieleistungen, die der u. g. Hersteller zusätzlich zur gesetzlichen Gewährleistung Käufern seiner Neugeräte verspricht. Ihre gesetzlichen Gewährleistungsansprüche werden von dieser Garantie nicht berührt. Unsere Garantieleistung ist für Sie kostenlos.
2. Die Garantieleistung erstreckt sich ausschließlich auf Mängel an einem von Ihnen erworbenen neuen Gerät des u. g. Herstellers, die auf einem Material- oder Herstellungsfehler beruhen und ist nach unserer Wahl auf die Behebung solcher Mängel am Gerät oder den Austausch des Gerätes beschränkt. Bitte beachten Sie, dass unsere Geräte bestimmungsgemäß nicht für den gewerblichen, handwerklichen oder beruflichen Einsatz konstruiert wurden. Ein Garantievertrag kommt daher nicht zustande, wenn das Gerät innerhalb der Garantiezeit in Gewerbe-, Handwerks- oder Industriebetrieben verwendet wurde oder einer gleichzusetzenden Beanspruchung ausgesetzt war.
3. Von unserer Garantie ausgenommen sind:
 - Schäden am Gerät, die durch Nichtbeachtung der Montageanleitung oder aufgrund nicht fachgerechter Installation, Nichtbeachtung der Gebrauchsanleitung (wie durch z.B. Anschluss an eine falsche Netzspannung oder Stromart) oder Nichtbeachtung der Wartungs- und Sicherheitsbestimmungen oder durch Aussetzen des Geräts an anomale Umweltbedingungen oder durch mangelnde Pflege und Wartung entstanden sind.
 - Schäden am Gerät, die durch missbräuchliche oder unsachgemäße Anwendungen (wie z.B. Überlastung des Gerätes oder Verwendung von nicht zugelassenen Einsatzwerkzeugen oder Zubehör), Eindringen von Fremdkörpern in das Gerät (wie z.B. Sand, Steine oder Staub, Transportschäden), Gewaltanwendung oder Fremdeinwirkungen (wie z. B. Schäden durch Herunterfallen) entstanden sind.
 - Schäden am Gerät oder an Teilen des Geräts, die auf einen gebrauchsgemäßen, üblichen oder sonstigen natürlichen Verschleiß zurückzuführen sind.
4. Die Garantiezeit beträgt 24 Monate und beginnt mit dem Kaufdatum des Gerätes. Garantieansprüche sind vor Ablauf der Garantiezeit innerhalb von zwei Wochen, nachdem Sie den Defekt erkannt haben, geltend zu machen. Die Geltendmachung von Garantieansprüchen nach Ablauf der Garantiezeit ist ausgeschlossen. Die Reparatur oder der Austausch des Gerätes führt weder zu einer Verlängerung der Garantiezeit noch wird eine neue Garantiezeit durch diese Leistung für das Gerät oder für etwaige eingebaute Ersatzteile in Gang gesetzt. Dies gilt auch bei Einsatz eines Vor-Ort-Services.
5. Für die Geltendmachung Ihres Garantieanspruches melden Sie bitte das defekte Gerät an unter: www.isc-gmbh.info. Halten Sie bitte den Kaufbeleg oder andere Nachweise Ihres Kaufs des Neugeräts bereit. Geräte, die ohne entsprechende Nachweise oder ohne Typenschild eingeschickt werden, sind von der Garantieleistung aufgrund mangelnder Zuordnungsmöglichkeit ausgeschlossen. Ist der Defekt des Gerätes von unserer Garantieleistung erfasst, erhalten Sie umgehend ein repariertes oder neues Gerät zurück.

Selbstverständlich beheben wir gegen Erstattung der Kosten auch gerne Defekte am Gerät, die vom Garantiumfang nicht oder nicht mehr erfasst sind. Dazu senden Sie das Gerät bitte an unsere Serviceadresse.

Für Verschleiß-, Verbrauchs- und Fehlteile verweisen wir auf die Einschränkungen dieser Garantie gemäß den Service-Informationen dieser Bedienungsanleitung.

iSC GmbH · Eschenstraße 6 · 94405 Landau/Isar (Deutschland)

Sehr geehrte Kundin, sehr geehrter Kunde,
um Ihnen noch mehr Service zu bieten, haben Sie die Möglichkeit auf unserem Onlineportal weitere Informationen abzurufen.

Sollten einmal Probleme oder Fragen zu Ihrem Produkt auftreten, können Sie schnell und einfach unter www.isc-gmbh.info viele Aktionen durchführen. Hier einige Beispiele:

- Ersatzteile bestellen
- Aktuelle Preisauskünfte
- Verfügbarkeiten der Ersatzteile
- Servicestellen Vorort für Benzingeräte
- Defekte Geräte anmelden
- Garantieverlängerungen (nur bei bestimmten Geräten)
- Bestellverfolgung

Wir freuen uns auf Ihren Besuch online unter www.isc-gmbh.info!

Eine Adresse für alle Fälle!

www.isc-gmbh.info

ISC

Garantieabwicklung

Produktinfos

Downloads

Ersatzteilservice

Reparatur

Zubehör

Servicepartner

International Service Center

www.isc-gmbh.info

Telefon: 09951 / 95 920 00 · Telefax: 09951/95 917 00
E-Mail: info@einhell.de · Internet: www.isc-gmbh.info
ISC GmbH · Eschenstraße 6 · 94405 Landau/Isar (Deutschland)

Nevarnost!

Pri uporabi naprav je potrebno upoštevati nekaj varnostnih ukrepov, da bi preprečili poškodbe in materialno škodo. Zato skrbno preberite ta navodila za uporabo/varnostne napotke. Le-te dobro shranite tako, da boste imeli zmeraj pri roki potrebne informacije. Če bi napravo izročili drugim osebam, Vas prosimo, da jim izročite tudi ta navodila za uporabo/varnostne napotke. Ne prevzemamo nobene odgovornosti za nezgode ali škodo, ki bi nastale zaradi neupoštevanja teh navodil za uporabo in varnostnih napotkov.

1. Varnostni napotki

Odgovarjajoče varnostne napotke lahko preberete v priloženi knjižici!

Nevarnost!**Preberite varnostne napotke in navodila.**

Neupoštevanje varnostnih napotkov in navodil ima lahko za posledico električni udar, požar in/ali hude poškodbe. **Shranite vse varnostne napotke in navodila za kasnejšo uporabo.**

Opis opozorilnih znakov (glej sliko 18)

A = Pozor!

Pred zagonom stroja preberite navodila za uporabo.

B = Tretje osebe (ljudje in živali) naj se ne zadržujejo v območju nevarnosti.

C = Previdno, ostri zobci. Po izklopu se zobci še vedno obračajo. Pred vzdrževalnimi deli ali če je napeljava poškodovana izvlecite vtič iz vtičnice.

D = Uporabljajte zaščito za ušesa in oči.

E = Električni priključni kabel držite v stran od valja.

2. Opis naprave na obseg dobave**2.1 Opis naprave (Slika 1/2)**

1. Stikalo za vklop/izklop
2. Vklopna zapora
3. Električni priključni kabel
4. Natezna razbremenitev kabla
5. Gornji potisni ročaj
6. Spodnji potisni ročaj
7. Držalo potisnega ročaja
8. Globinska nastavitvev
9. Koš
10. Izmetalna loputa
11. Prezračevalni val

12. Sponke za pritrditev kabla

13. Pritrdilni vijaki za potisni ročaj

14. Varnostni vijaki za potisni ročaj

2.2 Obseg dobave

S pomočjo opisanega obsega dobave preverite, ali je artikel popoln. Če deli manjkajo, se najkasneje v 5 delovnih dnevih po nakupu izdelka obrnite na naš servisni center ali na prodajno mesto, kjer ste napravo kupili, in predložite račun. Upoštevajte preglednico garancijskih storitev ob koncu tega navodila.

- Odprite embalažo in previdno vzemite napravo iz embalaže.
- Odstranite embalažni material in embalažne in transportne varovalne priprave (če obstajajo).
- Preverite, če je obseg dobave popoln.
- Preverite morebitne poškodbe naprave in delov pribora, do katerih bi lahko prišlo med transportom.
- Po možnosti shranite embalažo do poteka garancijskega roka.

Nevarnost!

Naprava in embalažni material nista igrača za otroke! Otroci se ne smejo igrati s plastičnimi vrečkami, folijo in malimi deli opreme! Obstaja nevarnost zadušitve in zaužitja takšnih delov materiala!

- Originalna navodila za uporabo
- Varnostni napotki

3. Predpisana namenska uporaba

Glede na namen uporabe se lahko napravo uporablja kot rahljalnik travnate površine ali kot naprava za zračenje travnate površine in v ta namen je možno z nekaj prijemi zamenjati valj. Z valjem za rahljanje travnate površine se izpuli mah in plevel skupaj s koreninami iz zemlje in zemlja se zrahlja. Na ta način lahko trava bolje sprejema hranilne snovi in se očisti. Priporočamo, da travnato površino razrahljate spomladi (april) in v jeseni (oktober).

Z valjem za prezračevanje travnate površine se obdelava trava po površini tako, da bolje odteka voda in olajša se sprejem kisika. Tekom celotnega obdobja rasti po potrebi prezračujte travnato površino.

Naprava je primerna za zasebno uporabo kot hišna naprava ali kot naprava za izvajanje ljubitelskih opravil.

Kot rahljalniki za zasebno uporabo na hišnih vrtovih in za vrtičkarje so predvideni tisti rahljalniki, katerih letna uporaba ne presega praviloma 10 ur in se uporabljajo pretežno za nego travnatih površin, ne pa za nego javnih zelenic, parkov, športnih površin in ne v kmetijstvu in gozdarstvu.

Upoštevanje navodil za uporabo, ki jih prilaga proizvajalec, je predpogoj za pravilno uporabo naprave. Navodila za uporabo vsebujejo tudi pogoje za obratovanje, vzdrževanje in popravila.

Zaradi ogrožanja telesa uporabnika se naprave ne sme uporabljati kot naprave za razrezovanje vej in delov živih mej. Poleg tega ni dovoljeno uporabljati naprave kot okopalnika in za izravnavanje površinskih neravnin, kot so n.pr. krtine.

Iz varnostnih razlogov se vertikutirni stroj ne sme uporabljati kot pogonska naprava za drugo delovno orodje in sklope kakršnegakoli orodja razen, če je to izrecno dovoljeno s strani proizvajalca.

Ta stroj se lahko uporablja le v skladu z njegovo namembnostjo. Vsaka druga uporaba šteje kot nenamenska nedovoljena uporaba. Za kakršnekoli poškodbe ali škodo, ki bi nastale zaradi nedovoljene uporabe, nosi odgovornost uporabnik/upravljalca in ne proizvajalec.

Prosimo, da upoštevate, da naše naprave niso bile konstruirane za namene uporabe v obrtništvu ali industriji. Ne prevzemamo nobene odgovornosti, če je bila naprava uporabljena v obrtništvu ali industriji ter v podobnih dejavnostih.

4. Tehnični podatki

Omrežna električna napetost: 230 V~ 50 Hz
 Prezem moči: 1200 W
 Delovna širina: 31 cm
 Število nožev: 8 dvojnih nožev
 Število krempljev: 45
 Nastavitev globine: -3/3/7/9 mm
 Nivo zvočnega tlaka L_{PA} : 78,4 dB(A)
 Nivo zvočne moči L_{WA} : 94,13 dB(A)
 Vibracije na palici: $\leq 2,5 \text{ m/s}^2$
 Negotovost K $1,5 \text{ m/s}^2$

Razred zaščite: II/☐
 Vrsta zaščite: IPX4
 Teža 9,3 kg

Nevarnost!

Hrup in vibracije

Vrednosti hrupa in vibracij so bile ugotovljane v skladu z EN ISO 3744: 1995, EN ISO 11201: 1995, EN 1033:1995.

Omejite hrupnost in vibracije na minimum!

- Uporabljajte samo brezhibne naprave.
- Redno vzdržujte in čistite napravo.
- Vaš način dela prilagodite napravi.
- Ne preobremenjujte naprave.
- Po potrebi dajte napravo v preverjanje.
- Izključite napravo, ko je ne uporabljate.
- Uporabljajte rokavice.

Pozor!

Tudi, če delate s tem električnim orodjem po predpisih, zmeraj obstaja nekaj ostalih tveganj. Nastopijo lahko sledeče nevarnosti v zvezi s konstrukcijo in izvedbo tega električnega orodja:

1. Poškodbe sluha, če ne uporabljate primerne zaščite za ušesa.
2. Zdravstvene težave, ki so posledica tresljajev rok, če dlje časa uporabljate napravo ali, če je ne uporabljate in vzdržujete pravilno.

Pozor! Ta pripomoček proizvaja med delovanjem elektromagnetno polje. To polje lahko v nekaterih okoliščinah vpliva na aktivne ali pasivne medicinske vsadke. Za zmanjšanje nevarnosti resnih ali celo smrtnih poškodb priporočamo, da se osebe z medicinskimi vsadki pred uporabo pripomočka posvetujejo s svojim zdravnikom in izdelovalcem medicinskega vsadka.

5. Pred uporabo

Pred priklopom se prepričajte, če se podatki na tipski podatkovni tablici skladajo s podatki o električnem omrežju.

Opozorilo!

Zmeraj izvlecite električni priključni vtičak preden začnete izvajati nastavitve na skobljču.

Rahljalnik je v izdobiljenem stanju demontirani. Lovilna vreča in kompletni potisni ročaj je potrebno pred uporabo rahljalnika montirati. Postopajte

korak za korakom po navodilih za uporabo tako, da bo sestavljanje rahljalnika potekalo enostavno.

Montaža držala potisnega ročaja (glej slike 3 in 4)

Potisnite držala potisnega ročaja (Slika 3/Poz. 7) v odprtine, ki so predvidene v ta namen (Slika 3) in jih pritrdite z varnostnimi vijaki (Slika 4/Poz. 14)

Montaža spodnjih potisnih ročajev (glejte sliko 5)

- Spodnje potisne ročaji (sl. 5/poz. 6) morate potisniti prek držal za potisni ročaj.
- Cevi so med seboj privijačene s priloženimi vijaki (sl. 5/poz. 13).

3 montažne luknje omogočajo prilagoditev višino prečke na uporabnika. Uporabite primerno luknjo in na obeh straneh uporabite luknjo na enaki višini.

Montaža zgornjega potisnega ročaja (glej slike 6-8)

- Zgornji potisni ročaj (Slika 1/Poz. 5) namestite tako, da se bodo luknje zgornjega potisnega ročaja skladale z luknjami spodnjega potisnega ročaja.
- S priloženimi vijaki (Slika 2/Poz.13) privijte skupaj cevi.
- Odstranite vijake (sl. 7/poz. A) in snemite pokrov (sl. 7/poz. B).
- Škatlo s stikali na desni strani potisnega ročaja vstavite v predvidene luknje in jo privijačite s pokrovom (sl. 8/poz. B) in vijaki (sl. 8/poz. A).
- S priloženimi kabelskimi držali (sl. 9a/9b) pritrdite omrežni kabel na ceveh potisnih ročajev, da omogočite odpiranje in zapiranje izmetne lopute.
- V enem od obeh kabelskih držal (sl. 9b/poz. 12) lahko shranite izvijač z notranjim šestrobom (sl. 9b/poz. A), ki ga potrebujete za menjavo valja.

Prosimo, da pazite na to, da se bo izmetalna loputa lahko odpirala in zapirala!

Montaža lovilne košare (glej sliko 10)

- Da bi obesili lovilno košaro na stroj za zračenje trave, morate z eno roko privzdigniti izmetalno loputo (slika 10/poz. 10) in z drugo roko prijeto lovilno vrečo za ročaj in jo od zgoraj obesiti (slika 10).

Nevarnost!

Za obešanje lovilne košare mora biti motor izključen in valj z noži se ne sme vrteti!

Nastavitev globine zračenja trave (glej sliko 11)

Globina zračenja trave se nastavlja z mehanizmom za nastavitve na obeh sprednjih kolesih. V ta namen potegnite ven vijak za nastavitve in ga vstavite v levo ali desno v položaje = 0/I/II/III. Zmeraj morate na obeh straneh nastaviti enako globino zračenja trave!

0 = položaj za vožnjo ali transport

I = globina zračenja 3 mm

II = globina zračenja 7 mm

III = globina zračenja 9 mm

Električni priključek

Napravo se lahko priključi na vsako električno vtičnico z izmeničnim tokom 230 Volt. Vendarle pa je napravo dopustno priključiti na varnostno vtičnico, ki je zavarovana z zaščitnim stikalom za 16A. Poleg tega mora biti predvklopljeno (RCD) stikalo za zaščito pred okvarnim tokom z največ 30 mA!

Električni priključni kabel naprave

Prosimo, da uporabljate samo priključne električne kable za naprave, kateri niso poškodovani. Električni priključni kabel ne sme biti poljubno dolg (max. 50 m), ker bo v nasprotnem zmanjšani učinek elektromotorja. Električni priključni kabel naprave mora imeti presek žic 3 x 1,5mm². Na električnih priključnih kablilih za rahljalnike prihaja posebej pogosto do poškodb izolacije.

Vzroki za to so med drugim sledeči:

- Vreznine zaradi prehoda čez vodnik
- Zmečkanine, če se priključni kabel naprave spelje pod vrati in okni
- Razpoke zaradi staranja izolacije
- Pregibna mesta zaradi nestrokovne pritrditve ali speljave priključnega kabla naprave

Električni priključni kabli morajo biti najmanj tipa H05RN-F in 3-žilni. Natisk tipske oznake na električnem priključnem kablu je predpisani. Kupujte samo električne priključne kable s takšno oznako! Vtikači in priključne vtičnice morajo biti iz gume in zaščiteni pred pršečo vodo. Električni priključni kabli ne smejo biti poljubno dolgi. Daljši električni priključni kabli zahtevajo večje preseke kabelskih žic. Električne priključne kable in povezovalne kable je potrebno redno preverjati

glede eventualnih poškodb. Pazite na to, da bodo kabli izključeni v času preverjanja. Do konca odvijte električni priključni kabel. Preverite tudi uvodnice za električni priključni kabel na vtičnicah in priključnih vtičnicah zaradi pregibnih mest.

6. Uporaba

Priključite električni priključni kabel naprave na vtičnik (slika 12/pozicija A) in električni priključni kabel zavarujte z napravo za razbremenitev kabla (slika 12/pozicija B).

Da bi preprečili vklop naprave, je potisni ročaj (Slika 12/Poz. 5) opremljen z vklopno zaporo (Slika 12/Poz. 2), katero je potrebno pritisniti preden lahko pritisnete ročico za vklop (Slika 12/Poz. 1). Ko spustite ročico za vklop, se naprava izklopi. Nekajkrat izvršite ta postopek, da boste prepričani, da Vaš stroj pravilno dela. Preden začnete izvajati popravilna ali vzdrževalna dela na stroju, se morate prepričati, če se valj z noži ne vrtil in, če je stroj izključen iz električnega omrežja.

Pozor! Nikoli ne odpirajte izmetalne lopute, če motor ne dela. Vrteči se valj z noži lahko povzroči poškodbe. Izmetalno loputo zmeraj pritrjujte pazljivo. Zaprete jo z vlečno vzmetjo v položaj „Zaprto“.

Zmeraj morate upoštevati z vodilno palico določeno varnostno razdaljo med ohišjem in uporabnikom. Posebej morate biti previdni pri izvajanju rahljanja in spreminjanju smeri rahljanja na brežinah in pobočjih. Pazite na varni položaj telesa, nosite obušalo z oprijemnimi podplati, ki je varno pred zdrsom, in dolge hlače. Zmeraj rahljajte travnato površino prečno na pobočje. Pobočja z naklonom več kot 15 Grad ne smete obdelovati z rahljalnikom iz varnostnih razlogov. Posvečajte posebno pozornost pri vzratnem premikanju in kadar vlečete rahljalnik, ker obstaja nevarnost, da se spotaknete!

Napotki za pravilno delo

Pri izvajanju dela priporočamo prekrivalni način dela.

Da bi dosegli čisto sliko obdelovane površine, vodite napravo po možnosti v ravni smeri. Pri tem naj se proge obdelave zmeraj prekrivajo za nekaj centimetrov tako, da ne bodo vidne sledi.

Takoj, ko opazite med delom ostanke trave po površini, morate izprazniti koš.

Nevarnost! Pred snemanjem koša ugasnite motor in počakajte, da se valj zaustavi!

Pri odstranjevanju koša z eno roko privzdignite izmetalno loputo in z drugo roko odstranite koš!

Kako pogosto je potrebno obdelati travnato površino je praviloma odvisno od rasti trave in trdote zemlje. Spodnjo stran naprave vzdržujte v čistem stanju in brezpogojno odstranjujte ostanke nakopičene zemlje in trave. Takšni ostanki otežajo zagon naprave in vplivajo na kvaliteto dela naprave.

Na pobočjih je potrebno delati v prečni smeri na pobočje. Preden izvajate kakršnekoli kontrole valja, ugasnite motor.

Nevarnost!

Po izklopu motorja se valj še vrtil nekaj sekund. Nikoli ne poskušajte zaustaviti vrtenja valja. Če naleti vrteči se valj na kakšen predmet, izključite napravo in počakajte, da se valj popolnoma zaustavi. Potem preverite stanje valja. Če se je valj poškodoval, ga morate zamenjati (glej 8.4). Uporabljeni električni priključni kabel položite v zvitem stanju na tla pred uporabljen priključno električno vtičnico. Z delom začnite v smeri v stran od električne vtičnice oz. kabla in pazite na to, da se bo električni priključni kabel zmeraj nahajal na že obdelani travnati površini tako, da ga ne boste povozili z napravo.

7. Zamenjava električnega priključnega kabla

Nevarnost!

Če se električni priključni kabel te naprave poškoduje, ga mora zamenjati proizvajalec ali njegova servisna služba ali podobno strokovno usposobljena oseba, da bi preprečili ogrožanje varnosti.

8. Čiščenje, vzdrževanje in naročanje nadomestnih delov

Nevarnost!

Pred izvajanjem vsakega čistilnega dela izvlecite električni priključni kabel.

8.1 Čiščenje

- Zaščitno opremo, zračne reže in ohišje motorja vzdržujte kar se le da v stanju brez prisotnosti prahu in umazanije. Napravo obrišite s suho krpo ali s komprimiranim zrakom pod nizkim pritiskom.
- Priporočamo, da napravo očistite neposredno po vsakem končanem delu.
- Redno čistite napravo z vlažno krpo in nekaj milnice. Ne uporabljajte nobenih čistilnih ali razredčilnih sredstev; le-ta lahko poškodujejo plastične dele naprave. Pazite na to, da ne pride voda v notranjost naprave. Vstop vode v električno napravo povečuje tveganje električnega udara.

8.2 Oglene ščetke

Pri prekomernem iskrenju naj strokovnjak za elektriko preveri oglene ščetke.

Nevarnost! Oglene ščetke lahko zamenja le strokovnjak za elektriko.

8.3 Vzdrževanje

- Obrabljeni ali poškodovani rezilni valj mora zamenjati pooblaščen strokovnjak (naslov je naveden na garancijski listini).
- Poskrbite za to, da bodo vsi elementi za pritrdjevanje (vijaki, matice itd.) vedno dobro priviti, saj boste tako lahko z vertikutirnim strojem lahko delali varno.
- Vaš vertikutirni stroj hranite v suhem prostoru.
- Za dolgo življenjsko dobo stroja je potrebno vse vijalne dele kot tudi kolesa in osi očistiti in naoljiti.
- Redno vzdrževanje vertikutirnega stroja ne zagotovi samo njegovo trajnost in zmogljivost, ampak prispeva tudi k enostavnemu in skrbnemu vertikutiranju Vaše trate.
- Ob koncu sezone izvršite splošni pregled stroja in odstranite vse ostanke. Pred začetkom vsake sezone je nujno potrebno preveriti stanje vertikutirnega stroja. Za popravila se obrnite na servisno službo (naslov je naveden na garancijski listini).

8.4 Zamenjava valja (glejte slike 13-17)

Obvezno nosite rokavice!

Uporabljajte samo originalne valje, saj sicer delovanje in varnost v določenih okoliščinah nista zagotovljena.

Odstranite oba vijaka z notranjimi šestrobi (sl. 13/ poz. A). Valj dvignite na tem koncu in ga izvlecite v smeri puščice (sl. 14). Držalo (sl. 15/poz. A) povlecite z valja, ki ste ga uporabljali, in ga vtaknite v valj, ki ga želite uporabljati. Nov valj potisnite v smeri puščice (sl. 17) na pogonski štirirobnik (sl. 16/poz. A) in ga nato potisnite v držaj (sl. 17). Valj ponovno pritrdite z obema vijakoma z notranjim šestrobom (sl. 16/poz. A).

Pogonski štirirobnik občasno podmažite, da zagotovite preprosto menjavo valjev.

8.5 Naročanje nadomestnih delov:

Pri naročanju nadomestnih delov je potrebno navesti naslednje navedbe:

- Tip naprave
 - Art. številko naprave
 - Ident. številko naprave
 - Številka potrebnega nadomestnega dela
- Aktualne cene in informacije najdete na spletni strani www.isc-gmbh.info

Nadomestni rezilni valj art.-št.:

34.055.82

Nadomestni prezračevalni valj Art. št.:

34.055.72

9. Odstranjevanje in ponovna uporaba

Naprava se nahaja v embalaži, da ne bi prišlo do poškodb med transportom. Ta embalaža je surovina in s tem ponovno uporabna ali pa jo je možno reciklirati. Naprava in njen pribor sta izdelana iz različnih materialov kot npr. kovine in plastika. Okvarjene naprave ne sodijo med gospodinske odpadke. Napravo odložite na ustreznem zbirališču, da bo pravilno odstranjena. Če ne poznate primernih zbirališč, se pozanimajte pri svoji občinski upravi.

10. Plan iskanja napak

Napaka	Možni vzrok	Odprava
Motor se ne zažene	a) Na vtikaču ni toka b) Kabel v okvari c) Kombinacija vtikač-stikalo v okvari d) Rahli kontakti na motorju ali kondenzatorju e) Ohišje zamašeno	a) Preverite kabel in varovalko b) Kontrola c) Izvrši servisna delavnica d) Izvrši servisna delavnica e) Po potrebi spremeniti delovno globino očistiti napravo, da se bo lahko valj prosto vrtel
Moč motorja popušča	a) Pretrda zemlja b) Ohišje zamašeno c) Valj je močno obrabljen	a) Izvršite popravek delovne globine b) Očistite ohišje c) Zamenjajte valj
Nečisto obdelana površina	a) Valj je obrabljen b) Napačna delovna globina	a) Zamenjajte valj b) Izvršite popravek delovne globine
Motor dela, valj se ne vrti	a) Zobati jermen je strgan	a) Popravilo v delavnici servisne službe

Pomembno navodilo! Da bi zaščitili motor, je ta opremljen s termostatskim stikalom, ki pri preobremenitvi motor izklopi in ga po kratki fazi hlajenja ponovno avtomatično vklopi!

**Samo za dežele EU**

Električnega orodja ne mečite med gospodinjske odpadke!

V skladu z evropsko smernico 2012/19/EG o starih električnih in elektronskih napravah in v skladu z izvajanjem nacionalne zakonodaje morate ločeno zbirati izrabljena električna orodja in jih predati v okoljsko varno ponovno predelavo.

Reciklažna alternativa za poziv za vračanje:

Lastnik električne naprave je alternativno zavezan, da namesto vračanja sodeluje pri strokovno ustreznem recikliranju v primeru predaje lastnine. Staro napravo se lahko v ta namen tudi prepusti na odvzemnem mestu, ki izvaja odstranjevanje v smislu nacionalne zakonodaje o odstranjevanju takšnih odpadkov. To se ne nanaša na starim napravam priložene dele pribora in opreme brez električnih komponent.

Ponatis ali kakršnokoli razmnoževanje dokumentacije in spremljajočih papirjev o proizvodu, tudi po izvlečkih, je dovoljeno samo z izrecnim soglasjem ISC GmbH.

Pridržana pravica do tehničnih sprememb

Servisne informacije

V vseh državah, ki so navedene v garancijski listini, sodelujemo s kompetentnimi servisnimi partnerji, katerih kontakti so razvidni iz garancijske listine. Na voljo so vam za vse potrebne servisne storitve, kot so popravila, oskrba z nadomestnimi in obrabnimi deli ali oskrba s potrošnimi materiali.

Upoštevajte, da so nekateri deli tega izdelka izpostavljeni naravni obrabi zaradi uporabe oz. da so nekateri deli potrošni material.

Kategorija	Primer
Obrabni deli*	Klinasti jermen, valj
Obrabni material/ obrabni deli*	
Manjkajoči deli	

* ni nujno, da je v obsegu dobave!

Pri pomanjkljivostih ali napakah vas prosimo, da napako prijavite na www.isc-gmbh.info. Napako kar najbolj natančno opišite in v vsakem primeru odgovorite na naslednja vprašanja:

Odgovorite na naslednja vprašanja:

- Je naprava nekoč delovala, ali je bila od vsega začetka okvarjena?
- Ste pred okvaro opazili kaj neobičajnega (simptom ali okvaro)?
- Kaj na napravi po vašem mnenju ne dela (glavni znak)?
Opišite to napačno delovanje.

Garancijska listina

Spoštovani uporabnik,
za naše izdelke izvajamo strogo končno kontrolo kakovosti. Če ta naprava kljub temu ne deluje brezhibno, to zelo obžalujemo in vas prosimo, da se obrnete na našo servisno službo na naslovu, ki je naveden na tej garancijski kartici. Z veseljem vam bomo svetovali tudi po telefonu na navedeni številki servisne službe. Za uveljavljanje garancijskih zahtevkov velja naslednje:

1. Ti garancijski pogoji so namenjeni izključno porabniku, tj. fizičnim osebam, ki tega izdelka ne bodo uporabljale za svojo obrt ali druge samostojne dejavnosti. Ti garancijski pogoji urejajo dodatne garancijske storitve, ki jih spodaj navedeni proizvajalec zagotavlja svojim kupcem novih naprav dodatno k zakonskemu jamstvu. Ta garancija ne vpliva na vaše zakonske garancijske zahtevke. Naše garancijske storitve so za vas brezplačne.
2. Garancijske storitve se nanašajo izključno na pomanjkljivosti na novih napravah zgoraj navedenega proizvajalca, ki ste jih kupili, in so posledica materialnih ali tovarniških napak, in ki jih po lastni presoji odpravimo na tej napravi ali napravo nadomestimo z drugo.
Prosimo, upoštevajte, da naše naprave niso bile zasnovane za uporabo v poklicu, obrti ali za poklicno uporabo. Garancijska pogodba tako ne nastane, če napravo v garancijskem obdobju uporabljate za v obrtnih, rokodelskih ali industrijskih obratih ali če je bila izpostavljena obremenitvam, ki so temu enakovredna.
3. Iz garancije so izvzeti:
 - Škoda na napravi, ki je nastala zaradi neupoštevanja navodil za montažo ali zaradi nestrokovne inštalacije, neupoštevanja navodil za uporabo (kot npr. s priključitvijo na napačno omrežno napetost ali vrsto toka), neupoštevanja navodil za vzdrževanje in varnostnih določil ali zaradi izpostavitve naprave nenormalnim okoljskim pogojem ali zaradi neustrezne nege in vzdrževanja.
 - Škoda na napravi, ki je nastala zaradi nenamenske ali nestrokovne uporabe (npr. zaradi preobremenitve naprave ali uporabe v orodjih ali opremi, za katera ni odobrena), vdor tujkov v napravo (npr. peska, kamnov ali prahu, poškodb pri transportu), uporabe sile ali zunanje sile (npr. poškodbe pri padcih).
 - Škode na napravi ali delih naprave, ki je nastala kot posledica uporabe oz. običajne ali drugačne obrabe.
4. Garancijsko obdobje traja 24 mesecev in se začne z datumom nakupa naprave. Garancijske zahtevke je treba uveljaviti pred potekom garancijskega obdobja v roku dveh tednov, ko opazite okvaro. Uveljavljanje garancijskih zahtevkov po poteku garancijskega obdobja je izključeno. Popravilo ali menjava naprave ne podaljša garancijskega obdobja, niti ne predstavlja začetka novega garancijskega obdobja za storitev, izvedeno na napravi ali za morebitne vgrajene nadomestne dele. To velja tudi pri servisih na kraju samem.
5. Za uveljavljanje vašega garancijskega zahtevka okvarjeno napravo prijavite na: www.isc-gmbh.info. Pripravite račun ali drugo dokazilo o vašem nakupu nove naprave. Naprave, poslane brez ustreznega dokazila ali tipske tablice, so izključene iz garancijskih storitev, saj jih ni možno uvrstiti. Če je okvara zajeta v naših garancijskih storitvah, boste takoj prejeli popravljeno ali novo napravo.

Seveda bomo proti plačilu z veseljem odpravili tudi okvare na napravi, ki v garancijski obseg ne sodijo ali ne sodijo več. Napravo nam pošljite na spodaj naveden naslov servisa.

Opozarjamo na omejitve v okviru te garancije za obrabne, potrošne in manjkajoče dele v skladu s servisnimi informacijami, opisanimi v teh navodilih za uporabo.

Veszély!

A készülékek használatánál, a sérülések és a károk megakadályozásának az érdekében be kell tartani egy pár biztonsági intézkedést. Ezért ezt a használati utasítást/biztonsági utasításokat gondosan átolvasni. Őrizze ezeket jól meg, azért hogy mindenkor a rendelkezésére álljanak az információk. Ha más személyeknek adná át a készüléket, akkor kérjük kézbesítse ki vele együtt ezt a használati utasítást/biztonsági utasításokat is. Nem vállalunk felelőséget olyan balesetekért vagy károkért, amelyek ennek az utasításnak és a biztonsági utasításoknak a figyelmen kívül hagyásából keletkeznek.

1. Biztonsági utasítások

A megfelelő biztonsági utasítások a mellékelt füzetekben találhatóak!

Veszély!

Olvason minden biztonsági utalást és utasítást el. A biztonsági utalások és utasítások betartásán belüli mulasztások következménye áramcsapás, tűz és/vagy nehéz sérülések lehetnek. **Őrizze meg a biztonsági utalásokat és utasításokat a jövőre nézve.**

A készüléken található jelzőtábla magyarázata (18-es kép)

A = Figyelem!

A beüzemeltetés előtt elolvasni a használati utasítást.

B= Tartson másokat (személyeket vagy állatoknak) a veszélyeztetett területen kívül.

C = Vigyázat, éles fogazat. A kikapcsolás után tart még a fogazatnak a forgása – karbantartási munkák előtt és ha meg lenne sérülve a vezeték, akkor kihúzni a csatlakozó dugót a dugaszoló aljzattól.

D= Hallás és szemvédőt viselni.

E = Tartsa a hálózati kábelt a fogazattól távol.

2. A készülék leírása és a szállítás terjedelme**2.1 A készülék leírása (képek 1/2)**

1. Be/ki-kapcsolóasztár
2. Bekapcsolás elleni zár
3. Hálózati vezeték
4. Kábel húzómentesítő
5. Felülső tolófül
6. Alulso tolófül

7. Tolófültartó
8. Mélységállítós
9. Felfogókosár
10. Kidobó csapóajtó
11. Szellőztetőhengert
12. Kábelfelerősítősorítók
13. Rögzítőcsavarok a tolófülhöz
14. Biztosítócsavarok a tolófülhöz

2.2 A szállítás terjedelme

Kérjük a leírt szállítási terjedelem alapján leellenőrizni a cikk teljességét. Hiányzó részek esetén forduljon a cikk vásárlása után legkésőbb 5 munkanapon belül egy érvényes vásárlási igazolás felmutatása mellett a szervizközponthoz vagy a eladóhelyhez, ahol vette a készüléket. Kérjük vegye ehhez figyelembe az utasítás végén a szerviz-információkban található szavatossági táblázatot.

- Nyissa ki a csomagolást és vegye ki óvatosan a készüléket a csomagolásból.
- Távolítsa el a csomagolási anyagot valamint a csomagolási-/és szállítási biztosítékot (ha létezik).
- Ellenőrizze le, hogy teljes a szállítás terjedelme.
- Ellenőrizze le a készüléket és a tartozékreszeket szállítási károkra.
- Ha lehetséges, akkor őrizze meg a csomagolást a garanciaidő lejáratának a végéig.

Veszély!

A készülék és a csomagolási anyag nem gyerekjáték! Nem szabad a gyerekeknek a műanyagtasakokkal, foliákkal és aprórészekkel játszaniuk! Fennáll a lenyelés és a megfulladás veszélye!

- Eredeti használati utasítás
- Biztonsági utasítások

3. Rendeltetészerű használat

A használati céltól függően a készüléket vertikulátor vagy szellőztetőként lehet használni, ehhez egy pár kézfogással ki lehet cserélni a hengert. A vertikulátorhengert gyökerestől ki lesz szakítva a moha és a gaz a talajból és a talaj fel lesz lazítva.

Ezáltal a fű jobban fel tudja venni a tápanyagokat és meg lesz tisztítva. A pázsit vertikulálását ajánljuk tavasszal (áprilisban) és ősszel (októberben) elvégezni.

A szellőztetőhengerrel a pázsit felülete fel lesz karcolva, ezáltal jobban le tud folyni a víz és megkönnyebül az oxigénfelvétel. Az egész növényi periódus ideje alatt szükséglet szerint szellőztetni.

A vertikuláló, házi- és hobbykerti privát használatra alkalmas.

Olyan vertikulálót tekintünk házi- és hobbykerti-nek, amelyeknek az évi használata rendszeresen nem haladja meg a 10 órát és elsősorban a fű- és pázsitfelületek ápolására vannak használva, nem pedig a nyilvános parkosított területekre, parkokra, sporthelyekre valamint a mező- és az erdőgazdaságban.

A vertikuláló rendeltetés szerűi használatának a feltétele, a gyártó által mellékelte használati utasításnak a betartása. A használati utasítás az üzemi-, karbantartási- és gondozási feltételeket is tartalmazza.

A használó testi veszélyeztetése miatt nem szabad a vertikulálót rotációs szárazúzóként használni az ágak és a sövényszakaszok eldarabolásánál. Továbbá nem szabad a vertikulálót motorkapaként használni és nem szabad használni a talajemelkedés egyengetéséhez, mint például vakondtúrásnál.

Biztonsági okokból nem szabad a vertikulálót más munkaszerszámoknak és bármilyen fajta szerszámkészleteknek a meghajtóaggregátumaként használni, kivéve ha ezek a gyártó által kifejezetten engedélyezve vannak.

A készüléket csak rendeltetése szerint szabad használni. Ezt túlhaladó bármilyen használat, nem számít rendeltetés szerűnek. Ebből adódó bármilyen kárért vagy bármilyen fajta sérülésért a használó ill. a kezelő felelős és nem a gyártó.

Kérjük vegye figyelembe, hogy a készülékeink rendeltetésük szerint nem az ipari, kézműipari vagy gyári használatra lettek konstruálva. Nem vállalunk szavatosságot, ha a készülék ipari, kézműipari vagy gyári üzemek területén valamint egyenértékű tevékenységek területén van használva.

4. Technikai adatok

Hálózati feszültség: 230 V~ 50 Hz
Teljesítményfelvétel: 1200 W
Munkaszélesség:31 cm
A kések száma: 8 duplakés
A karmok száma: 45
Mélységállítás: -3/3/7/9 mm
Hangnyomásmérték L_{pA} : 78,4 dB(A)
Hangteljesítménymérték L_{WA} : 94,13 dB(A)
Vibráció a nyélen: $\leq 2,5 \text{ m/s}^2$
Bizonytalanság K $1,5 \text{ m/s}^2$
Védőosztály: II/II
Védelmi rendszer:..... IPX4
Tömeg 9,3 kg

Veszély!

Zaj és vibrálás

A zaj és a vibrálási értékek az EN ISO 3744: 1995, EN ISO 11201: 1995 és az EN ISO 1033: 1995 normáknak megfelelően lettek mérve.

Csökkentse le a zajkibocsátást és a vibrálást egy minimumra!

- Csak kifogástalan készülékeket használni.
- A készüléket rendszeresen karbantartani és megtisztítani.
- Illessze a munkamódját a készülékhez.
- Ne terhelje túl a készüléket.
- Hagyja adott esetben leellenőrizni a készüléket.
- Kapcsolja ki a készüléket, ha nem használja.
- Hordjon kesztyűket.

Vigyázat!

Fennmaradt rizikók

Akkor is ha előírás szerint kezeli az elektromos szerszámot, mégis maradnak fennmaradó rizikók. Ennek az elektromos szerszámnak az építésmódjával és kivitelzésével kapcsolatban a következő veszélyek léphetnek fel:

1. Hallás károsodás, ha nem visel megfelelő zajcsökkentő fülvédőt.
2. Egészségi károk, amelyek a kéz-kar-rezgésekből adódnak, ha a készülék hosszabb ideig használva lesz, vagy ha nem lesz szabályszerűen vezetve és karbantartva.

Vigyázat! Ez a készülék az üzeme ideje alatt elektromos teret hoz létre. Ez a tér bizonyos körülmények közt befolyásolhatja az aktív és a passzív orvosi implantátumokat. A komoly és halálos sérülések veszélyének a lecsökkentéséhez, azt ajánljuk, hogy orvosi implantátumokkal rendelkező személyek a készülék kezelése előtt konzultálják az orvosukat vagy az orvosi implantátum gyártóját.

5. Beüzemeltetés előtt

Győződjön meg a rákapsolás előtt arról, hogy a típustáblán megadott adatok megegyeznek a hálózati adatokkal.

Figyelmeztetés!

Húzza mindig ki a hálózati csatlakozót, mielőtt beállításokat végezne el a készüléken.

A vertikuláló szállításakor szét van szerelve. A felfogókosárnak és a komplett tolófülnak a vertikuláló használata előtt már fel kell szerelve lennie. Kövesse lépésről lépésre a használati utasítást és igazódjon a képek szerint, azért hogy egyszerűbb legyen Önnek az összeszerelés.

A tolófültartó felszerelése (lásd a 3-es és az 4-ös képet)

Tolja a tolófültartót (3-es ábra/poz. 7) az arra előrelátott nyílásokba (3-es ábra). És erősítse őket a biztosítócsavarral oda (4-ös ábra/poz. 14)

Az alsó tolófülnél felszerelése (lásd az 5-ös képet)

- Az alsó tolófület (5-ös ábra/poz. 6) rá kell tolni a tolófültartóra.
- A mellékelt csavarokkal (5-ös ábra/poz. 13) összecsavarozni egymással a csöveket.

3 felszerelési furattal rendelkezik azért, hogy minden időben lehetséges legyen a szarát a kezelőhöz hozzá illeszteni. Használja az önnek megfelelő furatot, ügyeljen arra, hogy mindkét oldalon ugyanazt a furatot használja.

A felülső tolófülnél felszerelése (lásd a képeket 6-től – 8-ig)

- A felülső tolófület (1-es ábra/poz. 5) úgy odahelyezni, hogy a felülső tolófülnél lyukai megegyezzenek az alsó tolófülnél lyukaival.
- A mellékelt csavarokkal (2-es ábra/poz. 13) összecsavarozni a csöveket egymással.
- Eltávolítani a csavarokat (7-es ábra/poz. A) és

levenni a burkolatot (7-es ábra/poz. B).

- Betenni a tolófülnél oldalán a két arra előrelátott lyukakba a kapcsoló bokszt és ismét összecsavarozni a burkolattal (8-as ábra/poz B) és a csavarokkal (8-as ábra/poz. A).
- A mellékelt kábeltartókkal (képek 9a/9b) felerősíteni a tolófülnél csöveire a hálózati kábelt úgy, hogy garantálva legyen a kidobó csapóajtónak a nyitása és a zárása.
- A hengercseréhez szükséges belső hatlapú kulcsot (ábra 9b/poz. A) a két kábeltartó (ábra 9b/poz. 12) egyikében tárolni lehet.

Kérjük ügyeljen arra, hogy a kidobáló csapóajtó könnyen nyitható és zárható legyen!

A felfogó kosár felszerelése (lásd a 10-es képet)

- A felfogó kosárnak a vertikulátóra történő beakasztáshoz az egyik kézzel meg kell emelni a kidobáló csapóajtót (10-es ábra/poz. 10) és a másik kézzel megfogni a felfogókosarat a fogantyúnál fogva és felülről beakasztani (10-es ábra).

Veszély!

A felfogókosár beakasztásához a motornak ki kell kapcsolva lennie és a késhengernek nem szabad forognia!

A munkamélység beállítása (lásd a 13-es képet)

A vertikulálómélység beállítása a két elülső keréken levő elállítomechanizmus által lesz beállítva. Ehhez kihúzni a beállítócsavart és vagy balra vagy jobbra az állások=0/ I/II/III egyikébe tenni.

Mindig mind a két oldalon ugyanannak a munkamélységnek kell beállítva lenni!

0 = hajtó-/vagy szállításállás
I = munkamélység 3 mm
II = munkamélység 7 mm
III = munkamélység 9 mm

Villanybekötés

A készüléket minden 230 Volt váltakozóáramú lámpa dugaszoló aljzatra rá lehet kapcsolni. De csak egy földelt konnektor engedélyezett, amelynek a lebiztosításához egy 16A-i vezetékivédőkapcsolót kell előre látni. Azonkívül egy max. 30 mA –es hibaáramvédőberendezést (RCD) muszáj előkapcsolni!

Készülékcsatlakoztatási vezeték

Csak olyan készülékcsatlakoztatási vezetékeket használjon, amelyek nem károsultak. A készülékcsatlakoztatási vezetéknek nem szabad akármilyen hosszúnak lennie (max. 50m), mivel különben le lesz csökkentve a villanymotor teljesítménye. A készülékcsatlakoztatási vezeték átmérőjének legalább $3 \times 1,5\text{mm}^2$ -nek kell lennie. A vertikáláló készülékcsatlakoztató vezetékéin különösen sűrűn lépnek fel szigetelési károk.

Ennek az okai, többek között:

- A vezetéken történő áthajtás általi vágási helyek
- Zúzódnási helyek, ha a készülékcsatlakozási vezeték ajtók és ablakok alatt van elvezetve
- Repedések az izoláció öregedése által
- Töréshelyek a készülék csatlakozásainak a szakszerűtlen felerősítése vagy vezetése által

A készülékcsatlakoztatási vezetékeknek legalább H05RN-F típusúnak és 3-eresnek kell lenniük. Elő van írva a típusmegnevezés rányomatása a készülékcsatlakoztatási vezetékekre. Csak megjelölt készülékcsatlakoztatási vezetékeket vásároljon! A készülékcsatlakoztatási vezetékeken levő dugónak és a csatlakoztatási dobozoknak gumiból kell lennie és fröccsenővízvédtetnek.

A készülékcsatlakoztatási vezetéknek nem szabad akármilyen hosszúnak lennie. Hosszabb készülékcsatlakoztatási vezetékeknel nagyobb vezetékátmérőre van szükség. Rendszeresen le kell ellenőrizni a készülék csatlakoztatási vezetékét és az összekötővezetékeit károokra.

Ügyeljen arra, hogy a vezetékek a vizsgálatnál le legyenek kapcsolva. Tekerje teljesen le a készülék csatlakoztatási vezetékét. A készülék csatlakoztatási vezeték bevezetését is ellenőrizze le megtörésekre a dugókon és a csatlakoztatási dobozokon.

6. Kezelés

Csatlakoztassa a készülék csatlakoztatási vezetékét a hálózati csatlakozóra rá (12-es kép/ poz. A) és biztosítsa a csatlakoztatási vezetékét a húzásmentesítővel (12-es kép/poz. B).

A vertikálátor akaratlan bekapcsolásának a megakadályozásához, a tolófül (12-as kép/poz. 5) egy kétpont kapcsolóval van felszerelve (12-as kép/ poz. 2), amelyet meg kell nyomni mielőtt meg lehetne nyomni a kapcsolókart (12-as kép/poz.

1). Ha el lesz engedve ez a kapcsolókar, akkor kikapcsol a vertikálátor. Végezze egy párszor el ezt az eljárást, azért hogy biztos legyen benne, hogy a készülék helyesen működik. Mielőtt javításokat vagy karbantartási munkálatokat végezne el a készüléken, meg kell győződnie arról, hogy a késhenger nem forog és hogy a készülék le van választva a hálózatról.

Veszély!

Ne nyissa sohasem ki a kidobáló csapóajtót, ha még fut a motor. A forgó késhenger sérülésekhez vezethet. Erősítse mindig gondosan fel a kidobáló csapóajtót. A húzórugó által ez mindig visszacsapódik a „Be” pozícióba!

Állandóan be kell tartani a gépház és a kezelő között a vezetőnyél által megadott biztonsági távolságot. Különös óvatosság ajánlatos a vertikálásnál és a cserjéknéli és lejtőknéli menetírnnyá változtatásoknál. Ügyeljen egy biztos állásra, hordjon nem csúszós, tapadós talpú lábbelit és hosszú nadrágot.

A lejtőhöz mindig keresztbe vertikálálni. 15 fokú ferdeségen felüli lejtőket biztonsági okokból nem szabad a vertikálálóval vertikálálni.

Legyen különösen óvatos a hátrafelé való mozgásnál és a vertikáláló húzásánál, megbotlás veszélye!

Utasítások a helyes vertikáláláshoz

A vertikálásnál egy átfedő munkamódszer ajánlatos.

Egy tiszta vertikáláláskép elérése érdekében a vertikálálót lehetőleg egyenes pályákon vezetni. Ennél ezeknek a pályáknak lehetőleg mindig egy pár centiméterre fedniük kell egymást, azért hogy ne maradjonak csíkok hátra.

A felfogózsákot azonnal ki kell üríteni miután a vertikálás közben fűmaradékok maradnak fekvé.

Veszély! A felfogózsák levétele előtt kikapcsolni a motort és megvárni a késhenger leállítását!

A felfogózsák kiakasztásához az egyik kézzel megemelni a kidobáló csapóajtót és a másik kézzel kivenni a felfogózsákot!

Hogy milyen sűrűn legyen vertikálálva, az alapjában véve a pázsitnak a fűnövésetől és a talaj keménységétől függ. Tartsa a vertikáláló-gépház alsó oldalát mindig tisztán és okvetlenül eltávolítani a föld- és fülerakodásokat. A lera-

kodások megnehezítik az indítási folyamatot és befolyásolják a vertikulálásmínőséget. A lejtőknél a vertikuláláspályát a lejtőhöz keresztbe kell fektetni. Mielőtt bármilyen ellenőrzést végezne el a késhengeren, leállítani a motort.

Veszély!

A motor kikapcsolása után a késhenger még egy pár másodpercig utánfut. Ne próbálja sohasem meg a késhengert megállítani. Ha a mozgásban levő késhenger rácsapódik egy tárgyra, akkor kapcsolja ki a vertikulálót és várja meg amíg a késhenger teljesen le nem áll. Ellenőrizze ezután le a késhenger állapotát. Ha károsult lenne akkor ki kell cserélni (lásd a 8.4-et). Fektesse a használt készülék csatlakoztatási vezetékét keresztközébe a használt dugaszoló aljzat elé a földre. A dugaszoló aljzattól illetve a kábeltől indulva vertikuláljon és ügyeljen arra, hogy a készülék csatlakoztatási vezetéke mindig a vertikulált pázison legyen, azért hogy ne tudja a vertikuláló elgázolni a készülék csatlakoztatási vezetékét.

7. A hálózati csatlakozásvezeték kicserélése

Veszély!

Ha ennek a készüléknek a hálózatra csatlakoztató vezetéke megsérült, akkor ezt a gyártó vagy annak a vevőszolgáltatása, vagy egy hasonlóan szakképzett személy által ki kell cseréltetni, azért hogy elkerülje a veszélyeztetéseket.

8. Tisztítás, karbantartás és pótalkatrészmegrendelés

Veszély!

Tisztítási munkák előtt húzza ki a hálózati csatlakozót.

8.1 Tisztítás

- Tartsa a védőberendezéseket, szellőztető réseket és a gépházat annyira por- és piszokmentesen, amennyire csak lehet. Dörzsölje le a készüléket egy tiszta posztóval vagy pedig fújja ki alacsony nyomás alatt sűrített levegővel.
- Ajánljuk, hogy minden használat után azonnal kitisztítsa a készüléket.
- A készüléket rendszeresen egy nedves posztóval és egy kevés kenőszappannal megtisztítani. Ne használjon tisztító vagy oldó

szereket; ezek megtámadhatják a készülék műanyagrészeit. Ügyeljen arra, hogy ne kerüljön víz a készülék belsejébe. A víz elektromos készülékbe való behatolása megnöveli az áramcsapás veszélyét.

8.2 Szénkefék

Túlságos szikraképződés esetén, ellenőriztesse le a szénkeféket egy villamossági szakember által.

Veszély! A szénkeféket csak egy villamossági szakember cserélheti ki.

8.3 Karbantartás

- Egy elhasznált vagy károsult késhengert egy felhatalmazott szakember által kell kicseréltetni (A címet lásd a garanciaokmányon).
- Gondoskodjon arról, hogy minden rögzítőegység (csavarok, anyák stb.) mindig feszesen meg legyenek húzva, úgy hogy biztosan tudjon dolgozni a vertikulátorral.
- Tárolja a vertikulátorját egy száraz teremben.
- Egy hosszú élettartam érdekében minden csavarrészt valamint kereket és tengelyt meg kellene tisztítani és utána megolajozni.
- A vertikulátor rendszeres ápolása nem csak egy hosszú tartósságot és teljesítményképességet biztosít, hanem a pázsitjának a gondos és egyszerű vertikulálásához is hozzájárul.
- A szezon végén végezzen el a vertikulátoron egy általános kontrollt és távolítsa el az összegyűlt maradványokat. Minden szezonstart előtt okvetlenül leellenőrizni a vertikulátor állapotát. Javítások esetén forduljon a vevőszolgáltatási helyünkhöz (lásd a címet a garanciaokmányban).

8.4 A henger kicserélése (lásd a képeket 13-tól – 17-ig)

Hordjon okvetlenül kesztyűket!

Csak originális hengereket használni, mert különben bizonyos körülmények között nincsenek garantálva a funkciók és a biztonság. Távolítsa el mind a két belső hatlapú csavart (13-as ábra/ poz. A). A hengert ezen a végén megemelni és a nyílirányba kihúzni (14-es ábra). Húzza le a tartót (15-ös ábra/poz. A) az előtte használt hengerről és dugja most rá a használandó hengerre. Tolja az új hengert a nyílirányban (17-es ábra) a meghajtónégyszögre (16-os ábra/ poz. A) és nyomja utána be a tartóba (17-es ábra). A henger a két belső hatlapú csavarral (16-os ábra/poz. A) lesz ismét odaerősítve. Időről időre kenje be a meghajtónégyszöget,

azért hogy biztosítva legyen a henger könnyű cseréje.

8.5 A pótalkatrész megrendelése:

Pótalkatrész megrendésénél a következő adatokat kellene megadni:

- A készülék típusát
- A készülék cikk-számát
- A készülék ident- számát
- A szükséges pótalkatrész pótalkatrész számát

Aktuális árak és információk a www.isc-gmbh.info alatt találhatóak.

Pótkéshenger cikk -szám: 34.055.82

Pótszellőztetőhenger cikk -szám: 34.055.72

9. Megsemmisítés és újrahasznosítás

A szállítási károk megakadályozásához a készülék egy csomagolásban található. Ez a csomagolás nyersanyag és ezáltal ismét felhasználható vagy pedig visszavezethető a nyersanyag körforgáshoz. A készülék és annak a tartozékai különböző anyagokból állnak, mint például fémből és műanyagokból. Defektes készülékek nem tartoznak a házi hulladékok közé. Szakszerű megsemmisítéshez le kellene adni a készüléket egy megfelelő gyűjtőhelyen. Ha nem ismer gyűjtőhelyeket, akkor érdeklődjön útánna a községi önkormányzatnál.

10. Hibakeresési terv

Hiba	Lehetséges okok	elhárításuk
Nem indul a motor	a) Nincs áram a dugóban b) Defekt a kábel c) Defekt a kapcsoló dugó kombináció d) Kioldódott a csatlakozás a motoron vagy a kondenzátoron e) Eldugulva a vertikuláló gépháza	a) leellenőrizni a vezetékot és a biztosítékot b) leellenőrizni c) a vevőszolgáltatásműhely által d) a vevőszolgáltatásműhely által e) esetleg megváltoztatni a vertikuláló mélységét, megtisztítani a gépházat, azért hogy a késhenger szabadon tudjon futni
Alábbhagy a motor-teljesítmény	a) Túl kemény a talaj b) Eldugulva a vertikuláló gépháza c) Túl erőssen el vannak kopva a kések	a) korigálni a vertikuláló mélységet b) Megtisztítani a gépházat c) kicserélni a kést
Nem tisztán vertikulált	a) elkopva a kés b) rossz a vertikuláló mélység	a) kicserélni a kést b) korigálni a vertikuláló mélységet
Motor fut, nem forog a késhenger	a) elszakadt az ékszíj	a) a vevőszolgáltatásműhely által

Figyelem! A motor védelmének érdekében, az egy hőkapcsolóval van felszerelve, mely egy túlterhelés esetén lekapcsol és egy rövid lehűlési idő után automatikusan bekapcsol!



Csak az EU-országoknak

Ne dobja az elektromos szerszámokat a háztartási hulladék közé!

Az elektromos és elektronikus-öregkészülékek 2012/19/EG európai irányvonala és anemzeti jogba való átvétele szerint az elhasznált elektromos szerszámokat szétválasztva kell összegyűjteni és vissza kell vezetni egy környezetvédelemnek megfelelő újrafelhasználáshoz.

Recycling-alternatívák a visszaküldési felszólításhoz:

Az elektromos készülék tulajdonosa, a tulajdon feladása esetében köteles a visszaküldés helyett alternatív a szakszerű értékesítéssel kapcsolatban összedolgozni. Az öreg készüléket ehhez egy visszavevő helynek is át lehet hagyni, amely elvégzi a nemzeti körforgásipari- és hulladéktörvények értelmében levő megsemmisítést. Ez nem érinti az öreg készülékek mellékelt elektromos alkotórészek nélküli tartozékait és segítőeszközeit

A termékek dokumentációjának és a kísérőpapírjainak az utánnomtatása vagy egyéb sokszorosítása, kivonatosan is csak az iSC GmbH kihangsúlyozott beleegyezésével engedélyezett.

Technikai változtatások jogát fenntartva

Szervíz-információk

A garanciaokmányokban megnevezett minden országban kompetens szervíz-partnereket tartunk fenn, akik kontaktusi lehetőségét kérjük vegye ki a garanciaokmányból. Ezek minden szervíz-ügyben mint javítás, pótalkatrész- és gyorsan kopó rész-ellátás vagy a fogyóeszközök megrendelhetőségével kapcsolatban a rendelkezésére állnak.

Figyelembe kell venni, hogy ennél a termékénél a következő részek már használat szerinti vagy természetes kopásnak vannak alávetve ill. a következő részekre van mint fogyóeszközökre szükség.

Kategória	Példa
Gyorsan kopó részek*	Ékszíj, henger
Fogyóeszköz/ fogyórészek*	
Hiányzó részek	

* nincs okvetlenül a szállítás terjedelmében!

Hiányok vagy hibák esetén kérjük a hibaesetet a www.isc-gmbh.info alatt bejelenteni. Kérjük ügyeljen egy pontos hibaleírásra és felelje meg mindenesetre a következő kérdéseket:

- Működött már egyszer a készülék, vagy elejétől kezdve már defekt volt?
- Feltűnt Önnek a defekt fellépése előtt valami a készüléken (tünet a defekt előtt)?
- Az Ön véleménye szerint mi a készülék hibás működése (főtünet)?
Írja le ezt a hibás működést.

Garanciaokmány

Tisztelt Vevő,
termékeink szigorú minőségi ellenőrzés alá vannak vetve. Ha ez a készülék mégis egyszer nem működne kifogástalanul, akkor azt nagyon sajnáljuk és kérjük Önt forduljon a szervízszolgáltatásunkhoz amely ebben a garanciaokmányban megadott cím alatt található. Szívesen állunk a rendelkezésére telefonon is, az alul megadott szervízsám alatt. A garanciaigény érvényesítésével kapcsolatban a következők érvényes:

- Ezek a garanciafeltételek csak kizárólagosan a fogyasztóknak szólnak, ez annyit jelent hogy természetes személyeknek, akik nem szánják ezt a terméket sem üzemszerű sem egyéb önálló tevékenységeik körén belül használni. Ezek a garanciafeltételek szabályozzák a kiegészítő garanciateljesítményeket, amelyeket a lent megnevezett gyártó a vásárlóknak az új készülékeire ígér a törvényileg előírt garanciaszolgálathoz kiegészítően. A jogi szavatossági igényei, nincsenek ez a garancia által érintve. A garanciateljesítményünk az Ön számára díjmentes.
- A garanciateljesítmény csak kizárólagosan az Ön által, a lent megnevezett gyártótól megvásárolt új készüléken felmerülő olyan hibákra terjed ki, amelyek bebizonyíthatóan egy anyaghibán vagy egy gyári hibán alapszanak és korlátolva van választásunk szerint, vagy ezeknek a hibáknak az elhárítására vagy a készülék kicserélésére.
Kérjük vegye figyelembe, hogy a készülékeink rendeltetésük szerint nem az ipari, kézműipari vagy szakmai használatra lettek konstruálva. Ezért a garanciaszerződés nem jön létre, ha a készülék a garancia ideje alatt kisipari, kézműipari vagy ipari üzemek területén lett használva vagy ha, egyenértékű igénybevételnek lett kitéve.
- A szavatosságunk alól ki vannak véve:
 - olyan károk a készüléken, amelyek az összeszerelési utasítás figyelmen kívül hagyása vagy amelyek a nem szakszerű felszerelés, a használati utasítás figyelmen kívül hagyása (mint például egy rossz hálózati feszültségre vagy áramfajtára való rákapcsolás), vagy a karbantartási és biztonsági határozatok figyelmen kívül hagyása vagy a készüléknek egy nem normális környezeti feltételeknek történő kitétele vagy egy hiányos ápolás és karbantartás által keletkeztek.
 - károk a készüléken, amelyek egy rossz bánásmód vagy nem szakszerű használatok (mint például a készülék túlterhelése vagy nem engedélyezett betétszerszámok vagy tartozékok használata), idegen testeknek a készülékbe levő behatolása (mint például homok, kövek és por, szállítási károk), erőszak kifejtése vagy idegenkezűség (mint például leesés általi károk) által jöttek létre.
 - károk a készüléken vagy a készülék részein, amelyek a használatnak megfelelő, szokásos vagy egyéb természetes elkopásra vezethetők vissza.
- A garancia időtartama 24 hónap és a készülék vásárlási napjával kezdődik. Garanciaigényeket a garancia idő lejáratá előtt kell, két héten belül, a defekt felismerése után érvényesíteni. Ki van zárva a garanciaigények érvényesítése a garanciaidő letelte után. A készülék javítása vagy kicserélése nem hosszabbítja meg a szavatosság idejét, se nem indul ez a teljesítmény által egy új garanciaidő a készülékre vagy az esetleg beépített pótalkatrészekre. Ez egy helyszíni szervíz esetében is érvényes.
- A garanciajogának az érvényesítéséhez kérjük jelentse be a defektes készüléket a következő cím alatt: www.isc-gmbh.info. Kérjük tartsa készenlétben az új készülék ön általi vásárlásának a bizonylatát vagy más igazolásait. Olyan készülékeket, amelyek megfelelő igazolás vagy típus tábla nélkül kerülnek beküldésre, azok hiányzó hozzárendelési lehetőség miatt ki vannak zárva a garanciateljesítmény alól. Ha a készülék defektjére kiterjed a garanciateljesítményünk, akkor azonnal visszakap egy megjavított vagy egy új készüléket.

Magától érthető, hogy a költségek megtérítése ellenében szívesen megjavítsuk azokat a készüléken levő defekteket, amelyek nem esnek a garancia terjedelme alá vagy amelyeket már nem érinti a garancia. Ehhez kérjük a készüléket a szervízcímünkre beküldeni.

Ennek a használati utasításnak a szervíz-információja szerint utalunk ennek a garanciának a gyorsan kopó részekkel, használati részekkel és hiányzó részekkel kapcsolatban fennálló fenntartásaira.

Nebezpečí!

Při používání přístrojů musí být dodržována určitá bezpečnostní opatření, aby se zabránilo zraněním a škodám. Přečtěte si proto pečlivě tento návod k obsluze/bezpečnostní pokyny. Dobře si ho/ je uložte, abyste měli tyto informace kdykoliv po ruce. Pokud předáte přístroj jiným osobám, předejte s ním prosím i tento návod k obsluze/bezpečnostní pokyny. Nepřebíráme žádné ručení za škody a úrazy vzniklé v důsledku nedodržování tohoto návodu k obsluze a bezpečnostních pokynů.

1. Bezpečnostní pokyny

Příslušné bezpečnostní pokyny naleznete v příložené brožurce.

Nebezpečí!

Přečtěte si všechny bezpečnostní pokyny a instrukce. Zanedbání při dodržování bezpečnostních pokynů a instrukcí mohou mít za následek úder elektrickým proudem, požár a/nebo těžká zranění. **Všechny bezpečnostní pokyny a instrukce si uložte pro budoucí použití.**

Vysvětlení informačního štítku na přístroji (viz obr. 18)

A = Pozor!

Před uvedením do provozu přečíst návod k použití.

B = Třetí (osoby nebo zvířata) nepouštět do oblasti nebezpečí.

C = Pozor! Ostré hroty. Otáčení hrotů pokračuje ještě po vypnutí - před údržbovými pracemi nebo pokud je poškozeno vedení, vytáhnout zástrčku ze zásuvky.

D = Nosit ochranu sluchu a zraku.

E = Nedávejte síťový kabel do blízkosti válce.

2. Popis přístroje a rozsah dodávky**2.1 Popis přístroje (obr. 1/2)**

1. Za-/vypínací tlačítko
2. Blokování zapnutí
3. Síťové vedení
4. Odlehčení od tahu kabelu
5. Horní vodící rukojeť
6. Spodní vodící rukojeť
7. Držák rukojeti
8. Hloubkové nastavení
9. Sběrací koš

10. Vyhazovací klapka
11. Pro vzdušňovací válec
12. Svorky pro upevnění kabelu
13. Upevňovací šrouby rukojeti
14. Pojistné šrouby rukojeti

2.2 Rozsah dodávky

Zkontrolujte prosím úplnost výrobku na základě popsaného rozsahu dodávky. V případě chybějících dílů se prosím obraťte nejpozději během 5 pracovních dnů po zakoupení výrobku za předložení platného dokladu o koupi na naše servisní středisko nebo prodejnu, kde jste přístroj zakoupili. Dbejte prosím na tabulku o záruce v servisních informacích na konci návodu.

- Otevřete balení a přístroj opatrně vyjměte z balení.
- Odstraňte obalový materiál a ochrany balení/dopravní pojistky (jsou-li k dispozici).
- Překontrolujte, zda je rozsah dodávky úplný.
- Zkontrolujte přístroj a příslušenství, zda nebyly při přepravě poškozeny.
- Balení si pokud možno uložte až do uplynutí záruční doby.

Nebezpečí!

Přístroj a obalový materiál nejsou dětská hračka! Děti si nesmějí hrát s plastovými sáčky, fóliemi a malými díly! Hrozí nebezpečí spolknutí a udušení!

- Originální návod k obsluze
- Bezpečnostní pokyny

3. Použití podle účelu určení

Podle účelu použití může být přístroj použit jako vertikutátor nebo jako provzdušňovač trávníku, k tomu je možné několika málo hmaty vyměnit válec. Vertikutačním válcem je ze země vytrháván mech a plevel včetně kořínků a půda je kypřena. Tím může trávník lépe přijímat živiny a je vyčištěn. Doporučujeme vertikutovat trávník na jaře (duben) a na podzim (říjen).

Pomocí provzdušňovacího válce je povrch trávníku narušen, tím může lépe odtékat voda a je ulehčeno přijímání kyslíku. Podle potřeby provzdušňujte po celý průběh růstu.

Vertikutátor je vhodný pro soukromé používání na zahradách u domů a chat.

Za vertikutátory pro soukromé zahrady u domů a chat je považován ty, jejichž roční používání většinou nepřesahuje 10 hodin a které jsou používány především pro péči o trávníky nebo travnaté plochy, ne ovšem ve veřejných zařízeních, parcích, sportovištích, jako též v zemědělství a lesnictví.

Dodržování výrobcem přiloženého návodu k obsluze je předpokladem pro řádné používání vertikutátoru. Návod k obsluze obsahuje provozní, údržbářské a opravárenské podmínky.

Z důvodů tělesného ohrožení uživatele nesmí být vertikutátor používán jako drtič na drcení odřezků větví a keřů. Dále nesmí být vertikutátor používán jako motorová plečka a na zarovnávaní půdních nerovností, jako např. krtin.

Z bezpečnostních důvodů nesmí být vertikutátor používán jako hnací agregát pro jiné nástroje a sady nástrojů všeho druhu, leda že by byly výrobcem vysloveně schváleny

Přístroj smí být používán pouze podle svého účelu určení. Každé další, toto překračující použití, neodpovídá použití podle účelu určení. Za z toho vyplývající škody nebo zranění všeho druhu ručí uživatel/obsluhující osoba a ne výrobce.

Dbejte prosím na to, že naše přístroje nebyly podle svého účelu určení konstruovány pro živnostenské, řemeslnické nebo průmyslové použití. Nepřebíráme proto žádné ručení, pokud je přístroj používán v živnostenských, řemeslných nebo průmyslových podnicích a při srovnatelných činnostech.

4. Technická data

Síťové napětí: 230 V~ 50 Hz
 Příkon: 1200 W
 Šířka záběru: 31 cm
 Počet nožů: 8 dvoustranných nožů
 Počet drápů: 45
 Nastavení hloubky: -3/3/7/9 mm
 Hladina akustického tlaku L_{pA} : 78,4 dB(A)
 Hladina akustického výkonu L_{WA} : 94,13 dB(A)
 Vibrace na rukojeti: $\leq 2,5 \text{ m/s}^2$
 Nejistota K 1,5 m/s^2
 Třída ochrany: II/□
 Druh ochrany: IPX4

Hmotnost 9,3 kg

Nebezpečí!

Hluk a vibrace

Hluk a vibrace změřeny podle normy EN ISO 3744: 1995, EN ISO 11201: 1995, EN 1033:1995.

Omezte tvorbu hluku a vibrace na minimum!

- Používejte pouze přístroje v bezvadném stavu.
- Pravidelně provádějte údržbu a čištění přístroje.
- Přizpůsobte Váš způsob práce přístroji.
- Nepřetěžujte přístroj.
- V případě potřeby nechte přístroj zkontrolovat.
- Přístroj vypněte, pokud ho nepoužíváte.
- Noste rukavice.

Pozor!

I přesto, že obsluhujete elektrický přístroj podle předpisů, existují vždy zbyváající rizika. V souvislosti s konstrukcí a provedením elektrického přístroje se mohou vyskytnout následující nebezpečí:

1. Poškození sluchu, pokud se nenosí žádná vhodná ochrana sluchu.
2. Poškození zdraví, které je následkem vibrací na ruce a paže, pokud se přístroj používá delší dobu nebo není řádně veden a udržován.

Pozor! Tento přístroj produkuje během provozu elektromagnetické pole. Toto pole může za určitých okolností ovlivňovat aktivní nebo pasivní lékařské implantáty. Aby se zabránilo vážným nebo smrtelným poraněním, doporučujeme osobám s lékařskými implantáty konzultovat před používáním přístroje svého lékaře a výrobce lékařského implantátu.

5. Před uvedením do provozu

Před zapnutím se přesvědčte, zda údaje na typovém štítku souhlasí s údaji sítě.

Varování!

Než začnete na přístroji provádět nastavení, vždy vytáhněte síťovou zástrčku ze zásuvky.

Vertikutátor je při expedici demontován. Sběrací koš a kompletní rukojeť musí být před použitím vertikutátoru namontovány. Dodržujte návod

k použití krok za krokem a orientujte se podle obrázků, aby pro Vás byla montáž jednoduchá.

Montáž držáků rukojeti (viz obr. 3 a 4)

Zasuňte držáky rukojeti (obr. 3/pol. 7) do určených otvorů (obr. 3). A upevněte je pomocí pojistných šroubů (obr. 4/pol. 14)

Montáž spodních vodících rukojetí (viz obr. 5)

- Spodní vodící rukojeti (obr. 5 / pol. 6) musejí být nasunuty přes držáky vodící rukojeti.
- Příloženými šrouby (obr. 5 / pol. 13) trubky sešroubujte dohromady.

Pro úpravu výšky rukojeti pro daného uživatele jsou k dispozici 3 montážní otvory. Použijte odpovídající otvor, dbejte na použití stejného otvoru na obou stranách.

Montáž horní vodící rukojeti (viz obr. 6-8)

- Horní vodící rukojeť (obr. 1/pol. 5) polohovat tak, aby otvory horní vodící rukojeti souhlasily s otvory spodní vodící rukojeti.
- Příloženými šrouby (obr. 2/pol. 13) trubky sešroubujte dohromady.
- Šrouby (obr. 7 / pol. A) odstraňte a sejměte kryt (obr. 7 / pol. B).
- Spínačový box na pravé straně vodící rukojeti nasadte do obou k tomu určených otvorů a opět ho sešroubujte s krytem (obr. 8 / pol. B) a šrouby (obr. 8 / pol. A).
- Příloženými držáky kabelu (obr. 9a/9b) připevněte síťový kabel k trubkám vodících rukojetí tak, aby nepřekážel při otevírání a zavírání vyhazovací klapky.
- V jednom z obou držáků kabelu (obr. 9b / pol. 12) lze uchovávat klíč pro šrouby s vnitřním šestihranem (obr. 9b / pol. A), který je zapotřebí k výměně válce.

Dbejte prosím na to, aby se vyhazovací klapka nechala lehce otvírat a zavírat!

Montáž sběracího koše (viz obr. 10)

- Aby mohl být sběrací koš na vertikutátoru zavěšen, je třeba vyhazovací klapku (obr. 10/pol. 10) jednou rukou nadzvednout a druhou rukou sběrací koš držet za rukojeť a shora zavěsit (obr. 10).

Nebezpečí!

Na zavěšení sběracího koše musí být motor vypnut a válec s noži se nesmí otáčet!

Nastavení hloubky vertikutace (viz obr. 11)

Hloubka vertikutace se nastaví nastavovacím mechanismem na obou předních kolečkách.

K tomu stavěcí šroub vytáhnout a otočit ho doleva nebo doprava do jedné z poloh = 0/I/II/III.

Na obou stranách musí být vždy nastavena stejná hloubka vertikutace!

0 = pojezdová/nebo přepravní poloha

I = hloubka vertikutace 3 mm

II = hloubka vertikutace 7 mm

III = hloubka vertikutace 9 mm

Přívod proudu

Přístroj může být připojen na každou zásuvku (230 V, střídavý proud). Přípustná je ovšem pouze zásuvka s ochranným kolíkem, k jejímuž jištění je třeba jistič vedení pro 16 A. Kromě toho musí být předřazen ochranný vypínač proti chybnému proudu (RCD) s max. 30 mA!

Napájecí vedení přístroje

Používejte prosím pouze nepoškozená napájecí vedení.

Napájecí vedení přístroje nesmí být libovolně dlouhé (max. 50 m), protože je jinak snížen výkon elektromotoru. Napájecí vedení přístroje musí mít průřez 3 x 1,5 mm². Na napájecích vedeních sekaček vznikají obzvláště často škody izolace.

Příčiny toho jsou mimo jiné:

- řezná místa způsobená přejetím vedení
- promáčklá místa, pokud napájecí vedení přístroje vede pod dveřmi nebo skrz okna
- trhliny způsobené stárnutím izolace
- zalomená místa způsobená neodborným upevněním nebo vedením napájecího vedení přístroje.

Napájecí vedení přístroje musí být minimálně typu H05RN-F a 3žilová. Natisknuté typové označení na napájecím vedení je předepsáno. Kupujte pouze napájecí vedení s označením! Zástrčky a zásuvky na napájecích vedeních musí být z pryže a být chráněné proti stříkající vodě. Napájecí vedení nesmí být libovolně dlouhá. Delší napájecí vedení vyžadují větší průřezy vodičů. Napájecí vedení a spojovací vedení musí být pravidelně kontrolována, zda nejsou poškozena. Dbejte na to, aby byla vedení během kontroly vypnuta. Napájecí vedení celé odviňte. Překontrolujte také zavedení napájecích vedení na zástrčkách a zásuvkách, zda nevykazují zlomy.

6. Obsluha

Zapojte napájecí vedení přístroje do zástrčky (obr. 12/pol. A) a zajistěte napájecí vedení odlehčením od tahu (obr. 12/pol. B).

Aby se zabránilo nechtěnému zapnutí vertikutátoru, je rukojeť (obr. 12/pol. 5) vybavena dvoubodovým vypínačem (obr. 12/pol. 2), který musí být zmáčknut, než může být zmáčkuta spínací páčka (obr. 12/pol. 1).

Pokud je spínací páčka uvolněna, vertikutátor se vypne. Proveďte tento proces několikrát, abyste si byli jisti, že přístroj správně pracuje. Před začátkem opravárenských nebo údržbářských prací na přístroji se musíte přesvědčit, že se válec s noži netočí a přístroj je odpojen od sítě.

Nebezpečí!

Nikdy neotvírejte vyhazovací klapku, když motor ještě běží. Rotující válec s noži může způsobit zranění. Vyhazovací klapku vždy pečlivě upevněte. Tato je tažnou pružinou vrácena do polohy „zavřeno“!

Musí být vždy dodržována bezpečnostní vzdálenost mezi krytem a uživatelem daná vodičnými rukojeťmi. Při vertikutaci a změnách směru jízdy na stráních a svazích je nutno dávat obzvlášť pozor. Dbejte na bezpečný postoj, noste boty s neklouzavou podrážkou a dlouhé kalhoty. Vertikutujte vždy příčně ke svahu. Na svazích se sklonem přes 15 stupňů nesmí být z bezpečnostních důvodů vertikutováno. Obzvláštní pozor dávejte při jízdě zpět a při tažení vertikutátoru, nebezpečí klopýtnutí!

Pokyny ke správné vertikutaci

Při vertikutaci doporučujeme přesahující pracovní postup.

Na dosažení čistého výsledku práce je třeba vodit vertikutátor pokud možno v rovných pásích. Přitom by se tyto pásy měly vždy o pár centimetrů překrývat, aby nezůstaly viditelné pruhy. Jakmile začnou během vertikutace zůstat na trávníku ležet zbytky trávy, musí být vyprázdněn sběrací koš.

Nebezpečí! Před sejmutím sběracího koše vypnout motor a vyčkat zastavení válce s noži!

Na vyvěšení sběracího koše jednou rukou nadzvednout vyhazovací klapku a druhou rukou sběrací koš vyjmout!

Jak často by mělo být vertikutováno, závisí zásadně na růstu trávy a na tvrdosti půdy. Spodní stranu krytu vertikutátoru udržovat čistou a bezpodmínečně odstraňovat půdní a travní usazeniny. Usazeniny ztěžují startování a snižují kvalitu vertikutace. Na svazích je třeba vertikutovat příčně ke svahu. Před prováděním jakýchkoliv kontrol válce s noži odstavit motor.

Nebezpečí!

Válec s noži se po vypnutí motoru ještě několik vteřin otáčí. Nikdy se nesnažte válec s noži zastavit. Pokud rotující válec s noži narazí na nějaký předmět, vertikutátor vypnout a vyčkat, až se válec s noži úplně zastaví.

Poté zkontrolujte stav válce s noži. Pokud je poškozen, musí být vyměněn (viz 8.4). Položte používané napájecí vedení přístroje v podobě smyčky na zem před použitou zásuvku. Vertikutujte směrem pryč od zásuvky resp. od kabelu a dbejte na to, aby napájecí vedení přístroje vždy leželo na již vertikutované části trávníku, aby nebylo vertikutátorem přejet.

7. Výměna síťového napájecího vedení

Nebezpečí!

Pokud je síťové napájecí vedení poškozeno, musí být nahrazeno výrobcem nebo jeho zákaznickým servisem nebo kvalifikovanou osobou, aby se zabránilo nebezpečím.

8. Čištění, údržba a objednání náhradních dílů

Nebezpečí!

Před všemi čisticími pracemi vytáhněte síťovou zástrčku.

8.1 Čištění

- Udržujte bezpečnostní zařízení, větrací otvory a kryt motoru tak prosté prachu a nečistot, jak jen to je možné. Otřete přístroj čistým hadrem nebo ho profoukněte stlačeným vzduchem při nízkém tlaku.
- Doporučujeme přímo po každém použití přístroj vyčistit.

- Pravidelně přístroj čistěte vlhkým hadrem a trochou mazlavého mýdla. Nepoužívejte čisticí prostředky nebo rozpouštědla; tyto by mohly narušit plastové díly přístroje. Dbejte na to, aby se do přístroje nedostala voda. Vniknutí vody do elektrického přístroje zvyšuje riziko úderu elektrickým proudem.

8.2 Uhlíkové kartáčky

Při nadměrné tvorbě jisker nechte překontrolovat odborníkem uhlíkové kartáčky.

Nebezpečí! Uhlíkové kartáčky smí vyměnit pouze odborný elektrikář.

8.3 Údržba

- Opotřebovaný nebo poškozený válec s noži by měl být vyměněn autorizovaným odborníkem (viz adresa na záručním listu).
- Postarejte se o to, aby všechny upevňovací prvky (šrouby, matice atd.) byly vždy pevně utaženy a vy tak mohli s vertikutátorem bezpečně pracovat.
- Skladujte Váš vertikutátor v suché místnosti.
- Z důvodu dlouhé životnosti by měly být všechny šroubované součástky, jako kola a osy, vyčištěny a následně naolejovány.
- Pravidelná péče o vertikutátor zajistí nejen jeho dlouhou životnost a výkonnost, ale přispívá také k pečlivé a jednoduché vertikutaci Vašeho trávníku.
- Na konci sezóny proveďte všeobecnou kontrolu vertikutátoru a odstraňte všechny nahromaděné zbytky. Před každým začátkem sezóny bezpodmínečně překontrolujte stav vertikutátoru. S opravami se obraťte na náš zákaznický servis (viz adresa na záručním listu).

8.4 Výměna válce (viz obr. 13–17)

Bezpodmínečně noste rukavice!

Používejte pouze originální válce, protože jinak není zaručena funkce a bezpečnost. Odstraňte oba šrouby s vnitřním šestihranem (obr. 13 / pol. A). Válec na tomto konci nadzvedněte a vytáhněte ho ve směru šipek ven (obr. 14). Vytáhněte držák (obr. 15 / pol. A) z dosud používaného válce a nasadte ho na válec, který chcete používat nyní. Nový válec nasuňte ve směru šipky (obr. 17) na hnací čtyřhran (obr. 16 / pol. A) a poté ho vtlačte do držáku (obr. 17). Válec opět upevněte oběma šrouby s vnitřním šestihranem (obr. 16 / pol. A). Namažte občas hnací čtyřhran, aby byla zabezpečena lehká výměna válce.

8.5 Objednání náhradních dílů:

Při objednávce náhradních dílů je třeba uvést následující údaje:

- Typ přístroje
- Číslo artiklu přístroje
- Identifikační číslo přístroje
- Číslo požadovaného náhradního dílu

Aktuální ceny a informace naleznete na www.isc-gmbh.info

Náhradní válec s noži art. č.: 34.055.82

Náhradní provzdušňovací válec art. č.: 34.055.72

9. Likvidace a recyklace

Přístroj je uložen v balení, aby bylo zabráněno poškození při přepravě. Toto balení je surovina a tím znovu použitelné nebo může být dáno zpět do cirkulace surovin. Přístroj a jeho příslušenství jsou vyrobeny z rozdílných materiálů, jako např. kov a plasty. Defektní přístroje nepatří do domovního odpadu. K odborné likvidaci by měl být přístroj odevzdán na příslušném sběrném místě. Pokud žádné takové sběrné místo neznáte, měli byste se informovat na místním zastupitelství.

10. Plán vyhledávání chyb

Chyba	Možná příčina	Odstranění
Motor nenaskočí	a) Žádný proud v zástrčce b) Kabel defektní c) Kombinace vypínač-zástrčka defektní d) Přípojky na motoru nebo kondenzátoru uvolněny e) Kryt vertikutátoru ucpaný	a) Vedení a pojistky překontrolovat b) Překontrolovat c) Zákaznický servis d) Zákaznický servis e) Eventuelně změnit hloubku vertikutace, vyčistit kryt, aby válec s noži volně běžel
Klesá výkon motoru	a) Moc tvrdá půda b) Kryt vertikutátoru ucpaný c) Nože silně opotřebený	a) Opravit hloubku vertikutace b) Kryt vyčistit c) Vyměnit nože
Nečistě vertikutováno	a) Nože opotřebený b) Chybná hloubka vertikutace	a) Vyměnit nože b) Opravit hloubku vertikutace
Motor běží, válec s noži se neotáčí	a) Ozubený řemen přetržen	a) Zákaznický servis

Pozor! Na ochranu motoru je tento vybaven tepelným spínačem, který při přetížení vypne a po krátké přestávce na ochlazení opět automaticky zapne



Jen pro země EU

Elektrické nářadí a přístroje neodhazujte do domovního odpadu!

Podle evropské směrnice 2012/19/ES o odpadních elektrických a elektronických zařízeních (OEEZ) a při prosazování národního práva musí být spotřebované elektrické nářadí sbíráno samostatně a musí být dopraveno do odpovídajícího ekologického recyklačního závodu.

Alternativa recyklace k výzvě na zpětné odeslání výrobku:

Vlastník elektrického přístroje je povinen alternativně namísto zpětného odeslání zařízení spolupůsobit při jeho správném zužitkování v případě, že se vzdá jeho vlastnictví. Starý přístroj lze v takovém případě odevzdat také ve sběrně, která provede odstranění ve smyslu národního zákona o recyklaci a odpadech. Tyto předpisy se nevztahují na díly příslušenství a pomocné prostředky bez elektrických součástí přidané ke starým přístrojům.

Patisk nebo jiné rozmnožování dokumentace a průvodních listin, také ve výtazích, je přípustný pouze s výslovným souhlasem firmy iSC GmbH.

Technické změny vyhrazeny

Servisní informace

Ve všech zemích uvedených v záručním listu máme kompetentní servisní partnery, jejichž kontaktní údaje naleznete v záručním listu. Jsou Vám k dispozici pro všechny servisní požadavky jako opravy, objednávání náhradních a rychle opotřebitelných dílů nebo nákup spotřebních materiálů.

Je třeba dbát na to, že u tohoto přístroje podléhají následující díly opotřebení přiměřenému použití nebo přirozenému opotřebení, resp. jsou potřebné jako spotřební materiál.

Kategorie	Příklad
Rychle opotřebitelné díly*	Klínový řemen, válec
Spotřební materiál/spotřební díly*	
Chybějící díly	

* není nutně obsaženo v rozsahu dodávky!

V případě nedostatků nebo chyb Vás žádáme, abyste příslušnou chybu nahlásili na internetové stránce www.isc-gmbh.info. Dbejte prosím na přesný popis chyby a odpovězte přitom v každém případě na následující otázky:

- Fungoval přístroj předtím nebo byl od začátku defektní?
- Všimli jste si něčeho před vyskytnutím poruchy (příznak před poruchou)?
- Jakou chybnou funkci přístroj podle Vašeho názoru vykazuje (hlavní příznak)?
Popište tuto chybnou funkci.

Záruční list

Vážená zákaznice, vážený zákazník,
naše výrobky podléhají přísné kontrole kvality. Pokud i přesto tento přístroj bezvadně nefunguje, je nám to velice líto a prosíme Vás, abyste se obrátili na naši servisní službu na adrese uvedené na tomto záručním listu. Rádi Vám budeme k dispozici také telefonicky na uvedeném servisním telefonním čísle. Pro uplatňování požadavků poskytnutí záruky platí následující:

1. Tyto záruční podmínky jsou určeny výlučně pro spotřebitele, tzn. fyzické osoby, které tento výrobek nebudou používat ani v rámci své profesní, ani jiné výdělečně činné aktivity. Tyto záruční podmínky upravují dodatečné záruky, které níže uvedený výrobce poskytuje kupujícím nových přístrojů navíc k zákonné záruce. Vaše zákonem stanovené nároky na záruku zůstanou touto zárukou nedotčeny. Naše záruka je pro Vás bezplatná.
2. Záruka se vztahuje výhradně na nedostatky na vámi zakoupeném novém přístroji níže uvedeného výrobce, které jsou způsobené chybou materiálu nebo výrobní chybou, a podle našeho uvážení je omezena na odstranění těchto nedostatků na přístroji nebo výměnu přístroje. Dbejte prosím na to, že naše přístroje nebyly podle svého účelu určeny konstruovány pro živnostenské, řemeslnické nebo odborné použití. Záruční smlouva se proto nenaplní, pokud byl přístroj během záruční doby používán v živnostenských, řemeslnických nebo průmyslových podmínkách nebo byl vystaven srovnatelnému zatížení.
3. Z naší záruky jsou vyloučeny:
 - Škody na přístroji, které vznikly nedodržením montážního návodu nebo na základě neoborné instalace, nedodržením návodu k použití (jako např. připojení na chybné síťové napětí nebo druh el. proudu), nebo nedodržením pokynů k údržbě a bezpečnostních pokynů, vystavením přístroje nepřírodným povětrnostním podmínkám nebo nedostatečnou péčí a údržbou.
 - Škody na přístroji, které vznikly neoprávněným nebo nesprávným použitím (jako např. přetížení přístroje nebo použitím neschválených přídatných nástrojů nebo příslušenství), vniknutím cizích těles do přístroje (jako např. písek, kameny nebo prach, škody při přepravě), používáním násilí nebo cizím působením (jako např. škody způsobené pádem).
 - Škody na přístroji nebo na dílech přístroje, které jsou způsobeny běžným opotřebením přiměřeného použití nebo jiným přirozeným opotřebením.
4. Záruční doba činí 24 měsíců a začíná datem koupě přístroje. Požadavky poskytnutí záruky musí být uplatňovány před uplynutím záruční doby během dvou týdnů poté, co byla vada zjištěna. Uplatňování požadavků poskytnutí záruky po uplynutí záruční doby je vyloučeno. Oprava nebo výměna přístroje nevede ani k prodloužení záruční doby, ani nedojde tímto výkonem k zahájení nové záruční doby pro tento přístroj nebo pro jakékoli zabudované náhradní díly. To platí také při využití místního servisu.
5. Pro uplatňování požadavků na poskytnutí záruky nahlaste prosím váš defektní přístroj na: www.isc-gmbh.info. Mějte připravenou nákupní účtenku nebo jiné doklady o vašem nákupu. Přístroje, které jsou zaslány bez odpovídajících dokladů a bez typového štítku, jsou ze záručního plnění vyloučeny z důvodu nedostatečné možnosti jednoznačného přiřazení. Pokud je defekt přístroje zahrnut v naší záruce, obdržíte obratem zpátky opravený nebo nový přístroj.

Samozřejmě Vám rádi odstraníme nedostatky na přístroji na Vaše náklady, pokud tyto nedostatky nejsou nebo už nejsou zahrnuty v rozsahu záruky. V takovém případě nám prosím zašlete přístroj na naši servisní adresu.

V případě rychle opotřebitelných dílů, spotřebních dílů a chybějících dílů poukazujeme na omezení této záruky podle servisních informací uvedených v tomto návodu k obsluze.

Nebezpečenstvo!

Pri používaní prístrojov sa musia dodržiavať príslušné bezpečnostné opatrenia, aby bolo možné zabrániť prípadným zraneniam a vecným škodám. Preto si starostlivo prečítajte tento návod na obsluhu/bezpečnostné pokyny. Následne ich starostlivo uschovajte, aby ste mali vždy k dispozícii potrebné informácie. V prípade, že budete prístroj požičiavať tretím osobám, prosím odovzdajte im spolu s prístrojom tento návod na obsluhu/bezpečnostné pokyny. Nepreberáme žiadne ručenie za nehody ani škody, ktoré vzniknú nedodržaním tohto návodu na obsluhu a bezpečnostných pokynov.

1. Bezpečnostné pokyny

Príslušné bezpečnostné pokyny nájdete v priloženej brožúrke.

Nebezpečenstvo!

Prečítajte si všetky bezpečnostné predpisy a pokyny. Nedostatky pri dodržovaní bezpečnostných predpisov a pokynov môžu mať za následok úraz elektrickým prúdom, vznik požiaru a/alebo ťažké poranenia. **Všetky bezpečnostné predpisy a pokyny si odložte pre budúce použitie.**

Vysvetlenie výstražného štítiku na prístroji (pozri obr. 18)

A = Pozor!

Pred uvedením do prevádzky si prečítajte návod na obsluhu.

B = Zabráňte prístup tretím (osobám a zvieratám) do oblastí nebezpečenstva.

C = Pozor, ostré zuby. Rotácia zubov pokračuje ešte naďalej aj po vypnutí - pred údržbovými prácami alebo pokiaľ je poškodené vedenie, vytiahnite zástrčku zo zásuvky.

D = Používajte ochranu sluchu a zraku.

E = Sieťový kábel držte mimo dosahu valca.

2. Popis prístroja a objem dodávky**2.1 Popis prístroja (obr. 1/2)**

1. Tlačidlo na vypínanie zap/vyp
2. Blokované zapnutie
3. Sieťové vedenie
4. Odľahčenie káblového ťahu
5. Horné posuvné držadlo
6. Dolné posuvné držadlo
7. Držiak posuvného držadla

8. Hĺbkové nastavenie
9. Zachytávací kôš
10. Vyhadzovací kryt
11. Prevzdušňovací valec
12. Svorky na upevňovanie káblov
13. Upevňovacie skrutky pre posuvné držadlo
14. Poistné skrutky pre posuvné držadlo

2.2 Objem dodávky

Prosím, skontrolujte kompletnosť výrobku na základe uvedeného objemu dodávky. V prípade chýbajúcich častí sa prosím obráťte najneskôr do 5 pracovných dní od zakúpenia výrobku s predložením platného dokladu o kúpe na naše servisné stredisko alebo na obchod, v ktorom ste prístroj zakúpili. Prosím, dbajte pritom na záručnú tabuľku uvedenú v servisných informáciách na konci návodu.

- Otvorte balenie a opatrne vyberte prístroj von z balenia.
- Odstráňte obalový materiál ako aj obalové/transportné poistky (pokiaľ sú obsiahnuté).
- Skontrolujte, či obsah dodávky kompletný.
- Skontrolujte, či nedošlo k poškodeniu prístroja a príslušenstva transportom.
- Pokiaľ možno, uschovajte si obal až do konca záručnej doby.

Nebezpečenstvo!

Prístroj a obalový materiál nie sú hračky! Deti sa nesmú hrať s plastovými vreckami, fóliami ani malými dielmi! Hrozí nebezpečenstvo prehltnutia a udusení!

- Originálny návod na obsluhu
- Bezpečnostné predpisy

3. Správne použitie prístroja

Podľa účelu použitia sa môže prístroj použiť ako vertikulátor alebo prevzdušňovač, k tomu sa dá iba pomocou niekoľkých hmatov vymeniť valec. Pomocou vertikulačného valca sa dajú zo zeme vytiahnuť mach a burina spolu s koreňmi a pôda sa syprie. Týmto môže trávnik lepšie prijímať výživné látky a prečistiť sa. Odporúčame trávnik vertikulovať na jar (v apríli) a na jeseň (v októbri). Pomocou prevzdušňovacieho valca sa povrch trávniku naruší, a tak môže voda lepšie odtekať a uľahčí sa absorpcia kyslíka. Prevzdušňujte podľa potreby počas celého obdobia rastu.

Vertikulátor je určený pre súkromné používanie v domácej záhrade a rekreačných záhradkách.

Za vertikulátory trávnik pre súkromné použitie v domácich a rekreačných záhradkách sa považujú také prevzdušňovače, ktorých ročné použitie spravidla neprekračuje 10 hodín a ktoré sa používajú na ošetrovanie trávnatých plôch alebo trávnikov, nie však na verejných priestranstvách, v parkoch, na športoviskách ani v poľnohospodárstve a lesnom hospodárstve.

Dodržiavanie návodu na obsluhu pripojeného výrobcom k tomuto prístroju je predpokladom pre správne použitie vertikulátora. Návod na obsluhu obsahuje zároveň podmienky pre prevádzku, ošetrovanie a údržbu prístroja.

Pozor! Kvôli telesnému ohrozeniu používateľa sa nesmie vertikulátor používať ako záhradný drvič na drvenie vetiev a konárov zo živého plotu. Ďalej nesmie byť vertikulátor používaný ako motorová plečka a ani na vyrovnávanie nerovností pôdy, ako napr. krtincov.

Z bezpečnostných dôvodov nesmie byť vertikulátor používaný ako hnací agregát pre iné pracovné nástroje alebo akékoľvek nástrojové sady, iba ak sú tieto výslovne povolené a schválené výrobcom.

Prístroj smie byť použitý len na ten účel, na ktorý bol určený. Akékoľvek iné odlišné použitie sa považuje za nesplňajúce účel použitia. Za škody alebo zranenia akéhokoľvek druhu spôsobené nesprávnym používaním ručí používateľ/obsluhujúca osoba, nie však výrobca.

Prosím berte ohľad na skutočnosť, že naše prístroje neboli svojim určením konštruované na profesionálne, remeselnícke ani priemyselné použitie. Nepreberáme žiadne záručné ručenie, ak sa prístroj bude používať v profesionálnych, remeselníckych alebo priemyselných prevádzkach ako aj na činnosti rovnocenné s takýmto použitím.

4. Technické údaje

Sieťové napätie:	230 V~ 50 Hz
Príkion:	1200 W
Pracovná šírka:	31 cm
Počet nožov:	8 dvojitého nožov
Počet pazúrov:	45
Hĺbkové nastavenie:	-3/3/7/9 mm
Hladina akustického tlaku L_{pA} :	78,4 dB(A)
Hladina akustického výkonu L_{wA} :	94,13 dB(A)
Vibrácia na držadle:	$\leq 2,5 \text{ m/s}^2$
Neistota K	1,5 m/s^2
Trieda ochrany:	II/□
Druh ochrany:	IPX4
Hmotnosť:	9,3 kg

Nebezpečenstvo!

Hlučnosť a vibrácie

Hodnoty hlučnosti a vibrácií boli merané podľa európskej normy EN ISO 3744: 1995, EN ISO 11201: 1995, EN 1033:1995.

Obmedzte tvorbu hluku a vibrácií na minimum!

- Používajte len prístroje v bezchybnom stave.
- Pravidelne vykonávajte údržbu a čistenie prístroja.
- Prispôbte spôsob práce prístroju.
- Prístroj nepreťažujte.
- V prípade potreby nechajte prístroj skontrolovať.
- Prístroj vypnite, pokiaľ ho nepoužívate.
- Používajte rukavice.

Pozor!

Zvyškové riziká

Aj napriek tomu, že budete elektrický prístroj obsluhovať podľa predpisov, budú existovať zvyškové riziká. V súvislosti s konštrukciou a vyhotovením elektrického prístroja môže dôjsť k výskytu týchto nebezpečenstiev:

1. Poškodenie sluchu, pokiaľ sa nenosi žiadna vhodná ochrana sluchu.
2. Poškodenie zdravia, ktoré je následkom vibrácie rúk a ramien, pokiaľ sa prístroj bude používať dlhšiu dobu alebo sa nevedie a neudrzuje správnym spôsobom.

Pozor! Tento prístroj vytvára behom prevádzky elektromagnetické pole. Toto pole môže v určitých prípadoch ovplyvňovať aktívne alebo pasívne medicínske implantáty. Aby sa znížilo

nebezpečenstvo vážnych alebo smrteľných zranení, odporúčame osobám s medicínskymi implantátmi konzultovať pred používaním prístroja svojho lekára a výrobcu medicínskeho implantátu.

5. Pred uvedením do prevádzky

Presvedčte sa pred zapojením prístroja do siete o tom, či údaje na typovom štítku prístroja súhlasia s údajmi elektrickej siete.

Výstraha!

Skôr než začnete na prístroji robiť akékoľvek nastavenia, vyťahnite zo siete elektrický kábel.

Vertikulátor je pri zakúpení v demontovanom stave. Zachytávací kôš a kompletne posuvné držadlo musia byť pred použitím vertikulátora správne namontované. Postupujte podľa návodu na obsluhu po jednotlivých krokoch a orientujte sa podľa obrázkov, aby bola montáž pre Vás jednoduchšia.

Montáž držiakov posuvného držadla (pozri obrázky 3 a 4)

Zasuňte držiaky posuvného držadla (obr. 3/pol. 7) do príslušných otvorov (obr. 3). A upevnite ich pomocou poistných skrutiek (obr. 4/pol. 14)

Montáž spodných posuvných drždíel (pozri obr. 5)

- Spodné posuvné drždíela (obr. 5/pol. 6) sa musí nasunúť cez držiaky posuvných drždíel.
- Pomocou priložených skrutiek (obr. 5/pol. 13) rúrky spolu zoskrutkujte.

K dispozícii sú 3 montážne otvory, aby bolo možné prispôbiť výšku držadla pre užívateľa. Použite pre Vás vhodný otvor, dbajte pritom na to, aby boli na oboch stranách použité rovnaké otvory.

Montáž horného posuvného držadla (pozri obr. 6-8)

- Umiestnite horné posuvné držadlo (obr. 1/pol. 5) takým spôsobom, aby boli otvory horného posuvného držadla presne nad otvormi spodného posuvného držadla.
- Pomocou priložených skrutiek (obr. 2/pol. 13) rúrky spolu zoskrutkujte.
- Odstráňte skrutky (obr. 7/pol. A) a kryt (obr. 7/pol. B).
- Založte spínaciu skrinku na pravej strane

posuvného držadla do príslušných dvoch otvorov a znovu zoskrutkujte spolu s krytom (obr. 8/pol. B) a skrutiek (obr. 8/pol. A).

- Pomocou priložených káblových držiakov (obr. 9a/9b) upevnite sieťový kábel na rúrach posuvných drždíel takým spôsobom, aby bolo umožnené otváranie a zatváranie vyhadzovacieho krytu.
- V jednom z týchto dvoch káblových držiakov (obr. 9/pol. 12) sa dá ukladať kľúč na skrutky s vnútorným šesťhranom (obr. 9b/pol. A), ktorý je potrebný na výmenu valcov.

Prosím dbajte na to, aby sa dala vyhadzovacia kláпка ľahko otvárať a zatvárať!

Montáž zachytávacieho koša (pozri obrázky 10)

- Pri pripíňovaní zachytávacieho koša na vertikulátor musíte jednou rukou nadvíhnuť vyhadzovací kryt (obr. 10/pol. 10) a druhou rukou uchopiť zachytávacie vrece za rukoväť a zavesiť ho smerom zhora (obr. 10).

Nebezpečenstvo!

Pri zavesovaní zachytávacieho koša musí byť motor vypnutý a nožový valec sa nesmie točiť!

Nastavenie hĺbky vertikulácie (pozri obr. 10)

Hĺbka vertikulácie sa nastaví pomocou nastavovacieho mechanizmu na oboch predných kolesách.

Vyťahnite za tým účelom prestavovaciu skrutku a dajte ju vľavo alebo vpravo do jednej z polôh = 0/ I/II/III.

Na oboch stranách sa musí nastaviť rovnaká hĺbka vertikulácie.

0 = Poloha jazdy alebo transportná poloha

I = Hĺbka vertikulácie 3 mm

II = Hĺbka vertikulácie 7 mm

III = Hĺbka vertikulácie 9 mm

Elektrická prípojka

Prístroj môže byť zapojený na každú bežnú elektrickú zásuvku s 230 voltov striedavého prúdu. Prípustná je však len zásuvka s ochranným kontaktom, ktorá je zapojená na elektrickú poistku s hodnotou 16 A. Okrem toho by mal byť k dispozícii predradený ochranný elektrický spínač (RCD) s max. 30 mA!

Prípojné vedenie prístroja

Prosím, používajte s prístrojom len také prípojné vedenia, ktoré nie sú poškodené. Prípojné vedenie prístroja nesmie byť ľubovoľne dlhé (max. 50 m), pretože sa v opačnom prípade znižuje výkon elektromotora. Prípojné vedenie prístroja musí mať prierez 3 x 1,5 mm². Na prípojných vedeniach kosačky vznikajú obzvlášť často poškodenia izolácie.

Dôvody toho sú medzi iným:

- prerazané miesta kvôli prejazdu vedenia
- pomliaždené miesta, keď sa prípojné vedenie vedie popod dvere alebo cez okná
- trhliny kvôli zostarnutiu izolácie
- prehnuté miesta kvôli nesprávnemu upevneniu alebo vedeniu prípojného vedenia prístroja

Prípojné vedenia prístroja musia byť minimálne typu H05RN-F a 3-žilové. Na prípojnóm vedení prístroja sa musí nachádzať normovaný nápis s typovým označením. Kúpajte len prípojné vedenia s označením! Zástrčky a spojkové zásuvky na prípojných vedeniach prístroja musia byť v gumovom vyhotovení a musia byť odolné voči vode. Prípojné vedenia prístroja nesmú byť ľubovoľne dlhé. Dlhšie prípojné vedenia si vyžadujú väčšie priemery vodičov. Elektrické prípojné vedenia a spájajúce vedenia musia byť pravidelne kontrolované na prípadné poškodenia. Dbajte na to, aby boli vedenia počas kontrolovania odpojené z prúdu. Prípojné vedenie musíte celkom rozvinúť. Preskúšajte tiež vstupné časti prípojného vedenia prístroja, či sa na zástrčkách a spojkových zásuvkách nenachádzajú zalomené miesta.

6. Obsluha

Zapojte pripojené vedenie prístroja na zástrčku (obr. 12/pol. A) a zabezpečte prípojné vedenie pomocou odľahčovania ľahu (obr. 12/pol. A).

Aby sa zabránilo samovoľnému zapnutiu vertikulátora, je posuvné držadlo (obr. 12/pol. 5) vybavené dvojbodovým spínačom (obr. 12/pol. 2), ktorý musí byť stlačený pred tým, než je možné stlačiť spínaciu páku (obr. 12/pol. 1).

Keď pustíte spínaciu páku, tak sa vertikulátor automaticky vypne. Vyskúšajte tento proces niekoľkokrát, aby ste sa presvedčili, že Váš prístroj funguje správne. Pred tým, než budete na prístroji vykonávať opravy alebo údržbové práce, musíte sa presvedčiť o tom, že sa nožový valec

netočí a že je prístroj odpojený zo siete.

Nebezpečenstvo!

V žiadnom prípade neatvárajte vyhadzovací kryt, pokiaľ ešte beží motor. Rotujúci nožový valec môže viesť k zraneniam. Vyhadzovací kryt vždy starostlivo upevnite. Tento kryt sa pomocou pružiny sám zatvára do „uzatvorenej“ polohy!

Bezpečnostný odstup medzi krytom prístroja a obsluhujúcou osobou determinovaný vodiacim držadlom sa musí vždy dodržiavať. Pri vertikulácii a zmene smeru pohybu na svahoch a plochách so sklonom je potrebná zvýšená opatrnosť. Dbajte na bezpečný postoj, používajte obuv z protišmykovými, profilovanými podrážkami a dlhé nohavice. Vertikulujte vždy kolmo na svah. Svahy so sklonom vyšším ako 15 stupňov nesmú byť z bezpečnostných dôvodov vertikulované pomocou tohto vertikulátora.

Pri spiatocnom pohybe a pri ťahaní vertikulátora smerom vzad je potrebná zvýšená opatrnosť, nebezpečenstvo potknutia sa!

Pokyny pre správnu vertikuláciu

Pri vertikulácii sa odporúča prekrývajúci pracovný postup.

Pre dosiahnutie čistého obrazu vertikulácie trávnik je potrebné viesť vertikulátor pokiaľ možno v čo najrovnejších dráhach. Pritom by sa mali tieto dráhy prekrývať vždy niekoľkými centimetrami, aby neostali neprevzdušnené pásy.

V prípade, že počas práce začnú ostávať zvyšky trávy, musí sa vyprázdniť zachytávacie vreca.

Nebezpečenstvo! Pred odobratím zachytávacieho vreca je potrebné vypnúť motor a počkať do úplného zastavenia nožového valca!

Pre vybratie zachytávacieho vreca nadvihnite jednou rukou vyhadzovaciu klapku a druhou rukou odoberte zachytávacie vreca!

Opakovanie vertikulácie závisí podstate od akosti trávnatého porastu trávnik a od tvrdosti pôdy. Udržujte spodnú stranu krytu vertikulátora vždy čistú a zbavujte ju od zvyškov zeme a trávy. Zvyšky trávy sťažujú proces naštartovania a ovplyvňujú kvalitu vertikulácie. Na svahoch sa musia dráhy vertikulácie viesť kolmo na svah. Pred tým, než budete vykonávať akékoľvek kontroly na nožovom valci, je potrebné vypnúť motor.

Nebezpečenstvo!

Nožový valec sa po vypnutí motora točí ešte niekoľko sekúnd. V žiadnom prípade sa nepokúšajte nožový valec zastaviť. Ak narázi nožový valec, ktorý je v pohybe, na nejaký predmet, vypnite vertikulátor a počkajte, kým sa nožový valec úplne nezastaví. Skontrolujte potom stav nožového valca. Ak je valec poškodený, je potrebná jeho výmena (pozri 8.4). Položte používané prípojné vedenie prístroja v slučkách na zem pred používanou zásuvkou. Prevzdušňujte trávnik smerom preč od zásuvky resp. od kábla a dbajte na to, aby ležalo prípojné vedenie prístroja vždy v oblasti, ktorá už bola prevzdušnená, aby prípojné vedenie nemohlo byť prejdené vertikulátorom.

7. Výmena sieťového prípojného vedenia

Nebezpečenstvo!

V prípade poškodenia sieťového prípojného vedenia prístroja sa musí vedenie vymeniť výrobcom alebo jeho zákazníckym zastúpením alebo podobne kvalifikovanou osobou, aby sa zabránilo rizikám.

8. Čistenie, údržba a objednanie náhradných dielov

Nebezpečenstvo!

Pred všetkými údržbovými a čistiacimi prácami vytiahnite kábel zo siete.

8.1 Čistenie

- Udržujte ochranné zariadenia, vzduchové otvory a kryt motora vždy v čistom stave bez prachu a nečistôt. Utrite prístroj čistou utierkou alebo ho vyčistite vyfúkaním stlačeným vzduchom pri nastavení na nízky tlak.
- Odporúčame, aby ste prístroj čistili priamo po každom použití.
- Čistite prístroj pravidelne pomocou vlhkej utierky a malého množstva tekutého mydla. Nepoužívajte žiadne agresívne čistiace prostriedky ani riedidlá; tieto prostriedky by mohli napadnúť umelohmotné diely prístroja. Dbajte na to, aby sa do vnútra prístroja nedostala voda. Vniknutie vody do elektrického prístroja zvyšuje riziko úrazu elektrickým prúdom.

8.2 Uhlíkové kefky

Pri nadmernej tvorbe iskier nechajte uhlíkové kefky na prístroji skontrolovať odborným elektrikárom.

Nebezpečenstvo! Uhlíkové kefky smú byť vymieňané len odborným elektrikárom.

8.3 Údržba

- Opotrebovaný alebo poškodený nožový valec by mal byť vymenený autorizovaným odborníkom (pozri adresu na záručnom liste).
- Postarajte sa o to, aby boli všetky upevňovacie prvky (skrutky, matice atď.) vždy pevne dotiahnuté, aby bola možná bezpečná práca s vertikulátorom.
- Skladujte Váš vertikulátor v suchej miestnosti.
- Kvôli dlhej životnosti prístroja by mali byť všetky skrutkové spoje ako aj kolesá a osi vyčistené a následne naolejované.
- Pravidelná starostlivosť o Váš vertikulátor zabezpečí nielen dlhú dobu jeho životnosti a vysokú výkonnosť, ale je prospešná zároveň aj pre dôkladnú a jednoduchú vertikuláciu Vášho trávnik.
- Na konci sezóny vykonajte všeobecnú kontrolu vertikulátora a odstráňte všetky nazbierané zvyšky trávy. Pred každým začatím novej sezóny musíte skontrolovať stav vertikulátora. Pri prípadných opravách sa obráťte na náš zákaznícky servis (pozri adresu na záručnom liste).

8.4 Výmena valca (pozri obr. 13-17)**Bezpodmienečne noste pracovné rukavice!**

Používajte vždy len originálne valce, pretože v opačnom prípade nemusí byť zaručená správna funkčnosť a bezpečnosť prístroja.

Odoberte obidve skrutky s vnútorným šesťhranom (obr. 13/pol. A). Nadvihnite valec na tomto konci a vytiahnite ho von v smere šípky (obr. 14). Stiahnite držiak (obr. 15/pol. A) dole z doteraz používaného valca a nasuňte ho na valec, ktorý chcete teraz použiť. Nasuňte nový valec v smere šípky (obr. 17) na hnací štvorhran (obr. 16/pol. A) a potom ho zatlačte do držiaka (obr. 17). Pomocou obidvoch skrutiek s vnútorným šesťhranom (obr. 16/pol. A) sa valec znovu upevní.

Občas namažte hnací štvorhran mazivom, aby bola zabezpečená ľahká výmena valcov.

8.5 Objednávanie náhradných dielov:

Pri objednávaní náhradných dielov je potrebné uviesť nasledovné údaje:

- Typ prístroja
- Výrobné číslo prístroja
- Identifikačné číslo prístroja
- Číslo potrebného náhradného dielu

Aktuálne ceny a informácie nájdete na stránke www.isc-gmbh.info

Náhradný nožový valec č. výr.: 34.055.82

Náhradný prevzdušňovací valec č. výr.: 34.055.72

9. Likvidácia a recyklácia

Prístroj sa nachádza v obale za účelom zabránenia poškodeniu pri transporte. Tento obal je vyrobený zo suroviny a tým pádom je ho možné znovu použiť alebo sa môže dať do zberu na recykláciu surovín. Prístroj a jeho príslušenstvo sa skladajú z rôznych materiálov, ako sú napr. kovy a plasty. Poškodené prístroje nepatria do domového odpadu. Prístroj by sa mal odovzdať k odbornej likvidácii na príslušnom zbernom mieste. Pokiaľ Vám nie je známe takéto zberné miesto, informujte sa prosím na miestnej samospráve.

10. Plán na hľadanie chyby

Porucha	Možné príčiny	Náprava
Motor sa nerozbieha	a) V zásuvke nie je prúd b) Defektný kábel c) Defektná kombinácia spínač-zástrčka d) Uvoľnené prípojky na motore alebo kondenzátore e) Upchatý kryt vertikulátora	a) Skontrolovať vedenie a poistku b) Kontrolovať c) Cez zákaznický servis d) Cez zákaznický servis e) Prípadne zmeniť hĺbku vertikulácie Vyčistiť kryt, aby sa mohol nožový valec voľne točiť
Výkon motora sa zhoršuje	a) Príliš tvrdá pôda b) Upchatý kryt vertikulátora c) Nože sú silne opotrebované	a) Korigovať hĺbku vertikulácie b) Vyčistiť kryt c) Vymeniť nože
Nečistá vertikulácia	a) Oopotrebované nože b) Nesprávna hĺbka vertikulácie	a) Vymeniť nože b) Korigovať hĺbku vertikulácie
Motor beží, nožový valec sa netočí	a) Roztrhnutý ozubený remeň	a) Cez zákaznický servis

Pozor! Z dôvodu tepelnej ochrany je motor vybavený termospínačom, ktorý pri preťažení vypne motor a po krátkej fáze chladnutia ho znovu automaticky zapne!



Len pre krajiny EÚ

Neodstraňujte elektrické prístroje ako domový odpad!

Podľa Európskej smernice 2012/19/ES o odpade z elektrických a elektronických zariadení (OEEZ) a v súlade s národnými právnymi predpismi sa musia použité elektronické prístroje odovzdať do triedeného zberu a musí sa zabezpečiť ich špecifické spracovanie v súlade s ochranou životného prostredia (recyklácia).

Recyklačná alternatíva k výzve na spätné zaslanie výrobku:

Majiteľ elektrického prístroja je alternatívne namiesto spätnej zásielky povinný spolupracovať pri riadnej recyklácii prístroja v prípade vzdania sa jeho vlastníctva. Starý prístroj môže byť za týmto účelom taktiež prenechaný zbernému miestu, ktoré vykoná odstránenie v zmysle národného zákona o recyklácii a odpadovom hospodárstve. Netýka sa to dielov príslušenstva, priložených k starým prístrojom a pomocných prostriedkov bez elektronických komponentov.

Dodatočná tlač alebo iné reprodukovanie dokumentácie a sprievodných dokladov výrobkov, taktiež ich častí, je prípustná len s výslovným súhlasom spoločnosti iSC GmbH.

Technické zmeny vyhradené

Servisné informácie

Vo všetkých krajinách uvedených na záručnom liste máme kompetentných servisných partnerov, ktorých kontakty je možné prevziať zo záručného listu. Sú Vám k dispozícii pre akékoľvek servisné požiadavky ako opravy, objednávanie náhradných a opotrebovaných dielov alebo nákup spotrebných materiálov.

Je potrebné dbať na to, že v prípade tohto výrobku podliehajú nasledujúce diely bežnému pracovnému alebo prirodzenému opotrebeniu, resp. sú nasledujúce diely považované za spotrebný materiál.

Kategória	Príklad
Diely podliehajúce opotrebeniu*	Klinový remeň, valec
Spotrebný materiál / spotrebné diely*	
Chýbajúce diely	

* nie je bezpodmienečne obsiahnuté v objeme dodávky!

V prípade nedostatkov alebo chýb Vás prosíme, aby ste príslušnú chybu nahlásili na adrese www.isc-gmbh.info. Prosím, dbajte na presný popis chyby a odpovedzte pritom v každom prípade na nasledujúce otázky:

- Fungoval prístroj predtým alebo bol od začiatku chybný?
- Všimli ste si niečo pred vyskytnutím poruchy (symptóm pred poruchou)?
- Aké chybné funkcie podľa Vás prístroj vykazuje (hlavný symptóm)?
Popíšte túto chybnú funkciu.

Záručný list

Vážená zákazníčka, vážený zákazník,
naše výrobky podliehajú prísnej kontrole kvality. V prípade, že nebude prístroj napriek tomu bezchybne fungovať, je nám to veľmi ľúto a prosíme Vás, aby ste sa obrátili na našu servisnú službu na adrese uvedenej na tomto záručnom liste. Radi Vám budeme k dispozícii taktiež telefonicky na uvedenom servisnom telefónnom čísle. Pre uplatnenie nárokov na záručné plnenie platia nasledujúce podmienky:

1. Tieto záručné podmienky sa týkajú výlučne štandardných spotrebiteľov, t.j. takých osôb, ktoré tento výrobok nechcú používať na účely v rámci svojich remeselníckych činností ani na iné samostatne zárobkové činnosti. Tieto záručné podmienky upravujú dodatočné záručné plnenia, ktoré nižšie uvedený výrobca poskytuje kupujúcim svojich nových prístrojov dodatočne k zákonnej záruke. Vaše zákonné nároky na záruku nie sú touto zárukou dotknuté. Naše záručné plnenie je pre Vás zadarmo.
2. Záručné plnenie sa vzťahuje výlučne len na nedostatky na Vami zakúpenom novom prístroji nižšie uvedeného výrobcu, ktoré sú spôsobené chybami materiálu alebo výrobnými chybami, a podľa nášho uváženia sa obmedzuje na odstránenie týchto nedostatkov na prístroji alebo výmenu prístroja. Prosím, dbajte na to, že naše prístroje neboli svojím určením konštruované na profesionálne, remeselnícke ani odborné použitie. Táto záručná zmluva sa preto neuzatvára, ak sa prístroj počas záručnej doby používal v profesionálnych, remeselníckych alebo priemyselných prevádzkach, alebo ak bol vystavený namáhaniu rovnocennému s takýmto použitím.
3. Z našej záruky sú vylúčené:
 - Škody na prístroji, ktoré boli spôsobené nedodržaním montážneho návodu alebo na základe neodpornej inštalácie, nedodržaním návodu na použitie (ako napr. pripojením na nesprávne sieťové napätie alebo druh prúdu) alebo nedodržaním pokynov pre údržbu a bezpečnostných pokynov alebo vystavením prístroja abnormálnym poveternostným podmienkam alebo nedostatočnou starostlivosťou a údržbou.
 - Škody na prístroji, ktoré boli spôsobené zneužívaním alebo nesprávnym používaním (ako napr. preťaženie prístroja alebo použitie neprípustných pracovných nástrojov alebo príslušenstva), vniknutím cudzích telies do prístroja (ako napr. piesok, kamene alebo prach, prepravné poškodenia), použitím násilia alebo cudzieho pôsobenia (napr. škody spôsobené pádom).
 - Škody na prístroji alebo na častiach prístroja, ktoré zodpovedajú príslušnému pracovnému, bežnému alebo inému prirodzenému opotrebeniu.
4. Doba záruky je 24 mesiacov a začína plynúť od dátumu zakúpenia prístroja. Nároky na záruku sa musia uplatniť pred koncom uplynutia záručnej doby do dvoch týždňov od zistenia nedostatku. Uplatnenie nárokov na záruku po uplynutí záručnej doby je vylúčené. Oprava alebo výmena prístroja nevedie k predĺženiu záručnej doby ani nedochádza na základe tohto plnenia ku vzniku novej záručnej doby pre prístroj ani pre akékoľvek inštalované náhradné diely. To platí taktiež pri použití miestneho servisu.
5. Pre uplatnenie Vášho nároku, prosím nahláste defektný prístroj na adrese: www.isc-gmbh.info. Prosíme, aby ste mali k dispozícii účtenku alebo iné doklady o zakúpení nového prístroja. Prístroje, ktoré budú zaslané bez príslušných dokladov alebo bez typového štítku, budú vylúčené zo záručného plnenia kvôli nedostatočnej možnosti identifikácie. Ak spadá defekt prístroja pod naše záručné plnenie, dostanete obratom naspäť opravený alebo nový prístroj.

Samozrejme Vám radi opravíme nedostatky na prístroji na Vaše náklady, ak tieto nedostatky nespádajú alebo už nespádajú do rozsahu záruky. Prosím, pošlite nám v takom prípade prístroj na našu servisnú adresu.

Ohľadne opotrebovaných, spotrebných a chýbajúcich dielov poukazujeme na obmedzenia tejto záruky podľa servisných informácií uvedených v tomto návode na obsluhu.



Konformitätserklärung

- D** erklärt folgende Konformität gemäß EU-Richtlinie und Normen für Artikel
- GB** explains the following conformity according to EU directives and norms for the following product
- F** déclare la conformité suivante selon la directive CE et les normes concernant l'article
- I** dichiara la seguente conformità secondo la direttiva UE e le norme per l'articolo
- NL** verklaart de volgende overeenstemming conform EU richtlijn en normen voor het product
- E** declara la siguiente conformidad a tenor de la directiva y normas de la UE para el artículo
- P** declara a seguinte conformidade, de acordo com as diretiva CE e normas para o artigo
- DK** attesterer følgende overensstemmelse i medfør af EU-direktiv samt standarder for artikel
- S** förklarar följande överensstämmelse enl. EU-direktiv och standarder för artikeln
- FIN** vakuuttaa, että tuote täyttää EU-direktiivin ja standardien vaatimukset
- EE** tõendab toote vastavust EL direktiivile ja standarditele
- CZ** vydává následující prohlášení o shodě podle směrnice EU a norem pro výrobek
- SLO** potrjuje sledečo skladnost s smernico EU in standardi za izdelek
- SK** vydáva nasledujúce prehlásenie o zhode podľa smernice EÚ a noriem pre výrobok
- H** a cikkekhez az EU-irányvonal és Normák szerint a következő konformitást jelenti ki
- PL** deklaruje zgodność wymienionego ponizej artykułu z następującymi normami na podstawie dyrektywy WE.
- BG** декларира съответното съответствие съгласно Директива на ЕС и норми за артикул
- LV** paskaidro šādu atbilstību ES direktīvai un standartiem
- LT** apibūdina šį atitikimą EU reikalavimams ir prekės normoms
- RO** declară următoarea conformitate conform directivei UE și normelor pentru articolul
- GR** δηλώνει την ακόλουθη συμμόρφωση σύμφωνα με την Οδηγία ΕΚ και τα πρότυπα για το προϊόν
- HR** potvrđuje sljedeću usklađenost prema smjernicama EU i normama za artikl
- BIH** potvrđuje sljedeću usklađenost prema smjernicama EU i normama za artikl
- RS** potvrđuje sledeću usklađenost prema smernicama EZ i normama za artikal
- RUS** следующим удостоверяется, что следующие продукты соответствуют директивам и нормам ЕС
- UKR** проголошує про зазначену нижче відповідність виробу директивам та стандартам ЄС на виріб
- MK** ja izjavува следната сообрзност согласно EУ-директивата и нормите за артикли
- TR** Ürünü ile ilgili AB direktifleri ve normları gereğince aşağıda açıklanan uygunluğu belirtir
- N** erklærer følgende samsvar i henhold til EU-direktivet og standarder for artikkel
- IS** Lýsir uppfyllingu EU-reglna og annarra staðla vöru


Elektro-Vertikutierer und Rasenlüfter GC-SA 1231/1 (Einheit)

- | | |
|---|---|
| <input type="checkbox"/> 2014/29/EU | <input checked="" type="checkbox"/> 2006/42/EC |
| <input type="checkbox"/> 2005/32/EC_2009/125/EC | <input type="checkbox"/> Annex IV |
| <input type="checkbox"/> 2014/35/EU | Notified Body: |
| <input type="checkbox"/> 2006/28/EC | Notified Body No.: |
| <input checked="" type="checkbox"/> 2014/30/EU | Reg. No.: |
| <input type="checkbox"/> 2014/32/EU | <input checked="" type="checkbox"/> 2000/14/EC_2005/88/EC |
| <input type="checkbox"/> 2014/53/EC | <input checked="" type="checkbox"/> Annex V |
| <input type="checkbox"/> 2014/68/EU | <input type="checkbox"/> Annex VI |
| <input type="checkbox"/> 90/396/EC_2009/142/EC | Noise: measured $L_{WA} = 94, 13$ dB (A); guaranteed $L_{WA} = 96$ dB (A) |
| <input type="checkbox"/> 89/686/EC_96/58/EC | P = 1,2 kW; L/Ø = 31 cm |
| <input checked="" type="checkbox"/> 2011/65/EU | Notified Body: |
| | <input type="checkbox"/> 2004/26/EC |
| | Emission No.: |

Standard references: EN 60335-1; EN 50636-2-92; EN 62233;
EN 55014-1; EN 55014-2; EN 61000-3-2; EN 61000-3-3

Landau/Isar, den 30.01.2018


Weichselgartner/General-Manager


Gao/Product-Management

First CE: 17
Art.-No.: 34.206.40 I.-No.: 11017
Subject to change without notice

Archive-File/Record: NAPR015967
Documents registrar: Scheifl Alexander
Wiesenweg 22, D-94405 Landau/Isar







EH 03/2018 (01)

