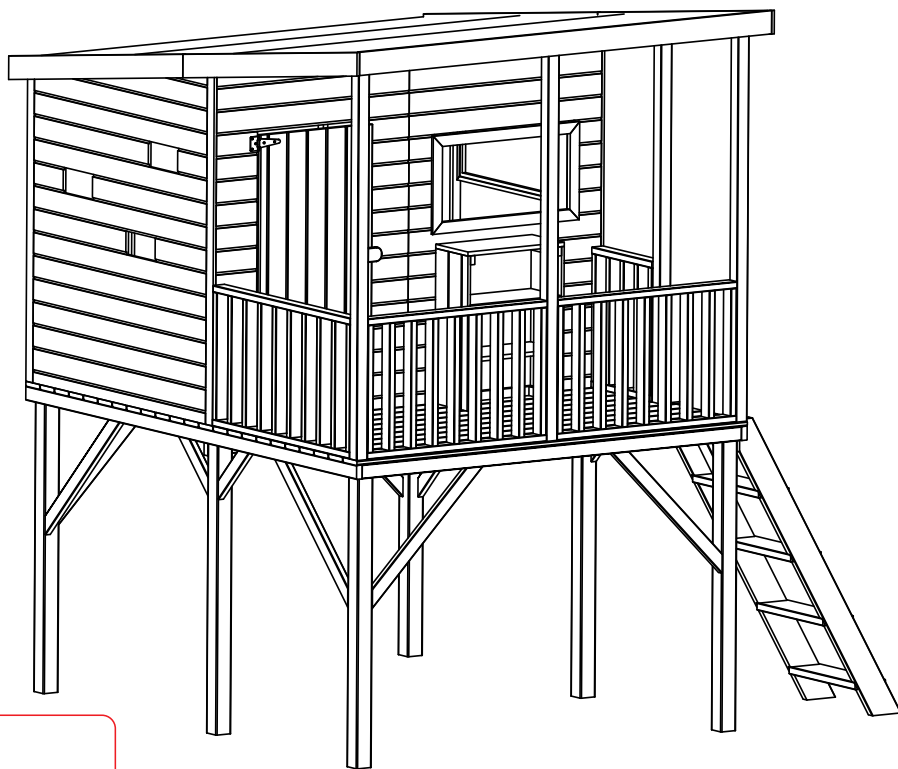


Domeček ROBINSON

CZ **POZOR:**
Pouze k domácímu použití!
Pro venkovní použití!

SK **POZOR:**
Iba na domáce použitie!
Pre vonkajšie použitie!

EN **WARNING:**
Only for private, non-commercial purposes!
Outside use only!

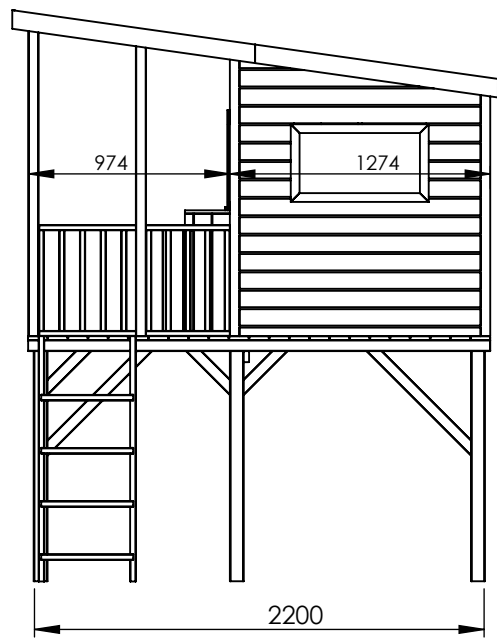
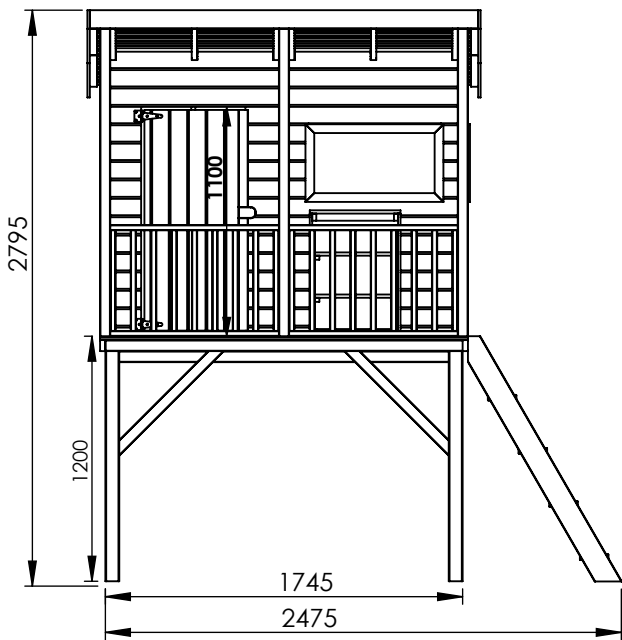
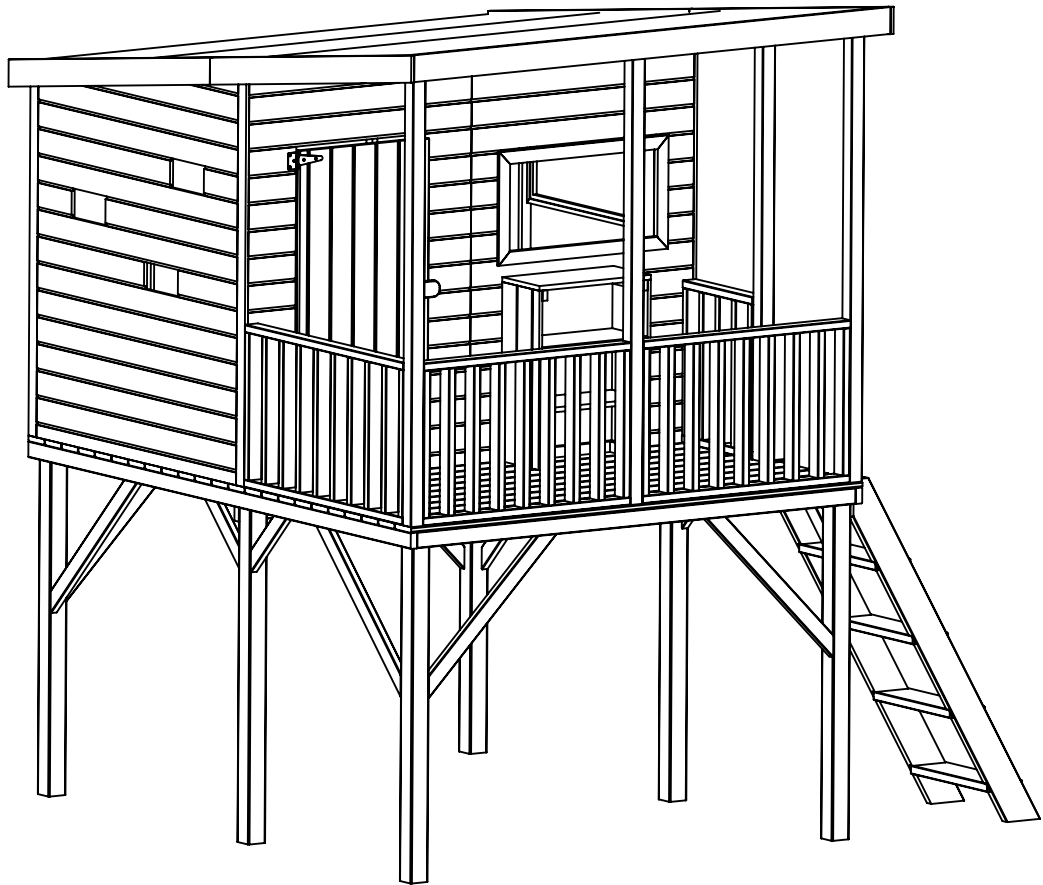


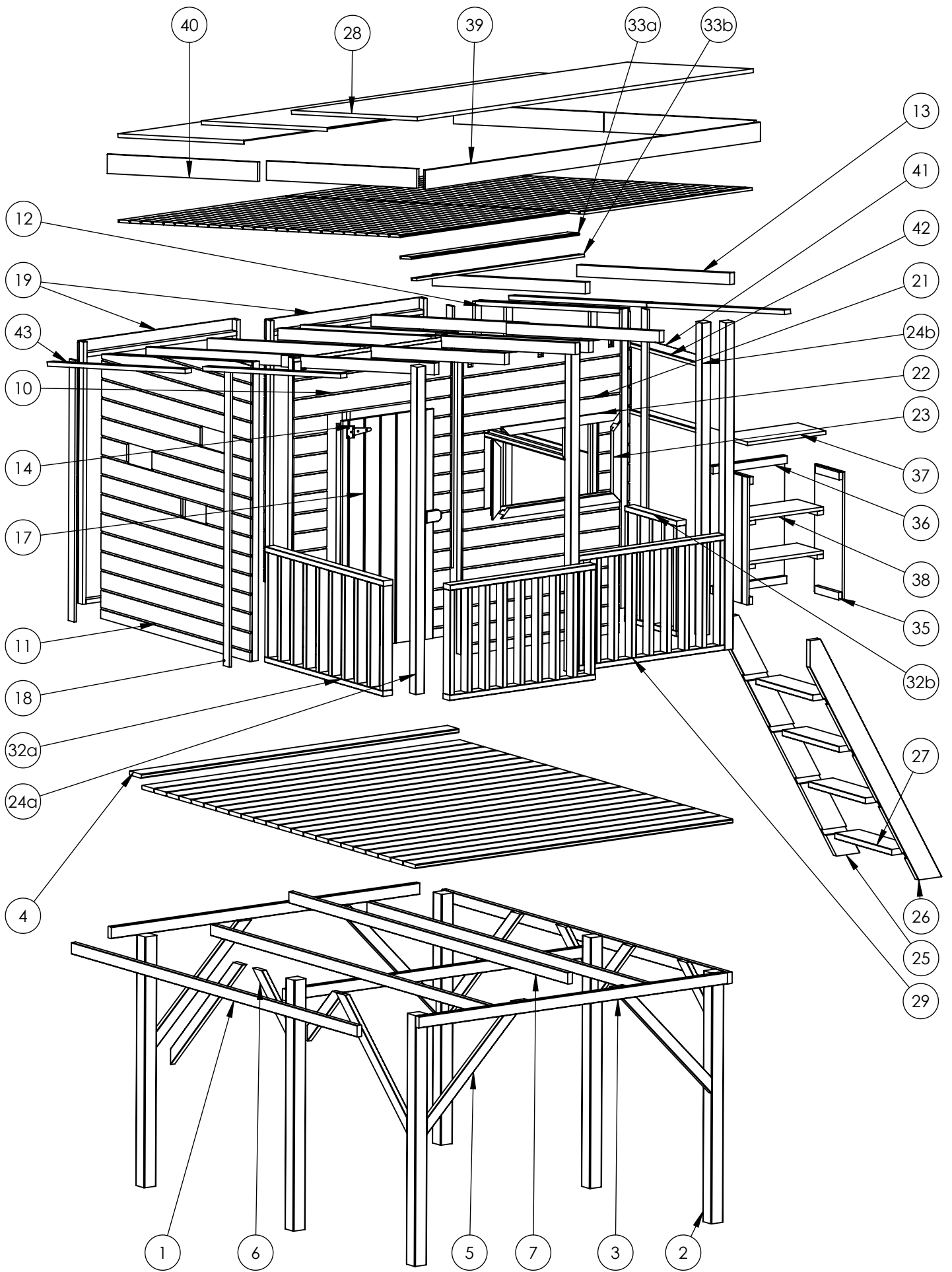
CZ POZOR! Není vhodné pro děti do 3 let. Riziko zranění a nehody uživatele.
SK POZOR! Nie je vhodné pre deti do 3 rokov. Riziko zranenia a nehody užívateľa.
EN WARNING! It is not allowed for children under 3 years old. Risk of fall and injury of



CZ Maximální počet uživatelů - 3 osoby. Maximální hmotnost uživatele - 50 kg.
SK Maximálny počet užívateľov - 3 osoby. Maximálna hmotnosť užívateľa - 50 kg.
EN Maximum number of user: 3, maximum weight of user 50 kg.







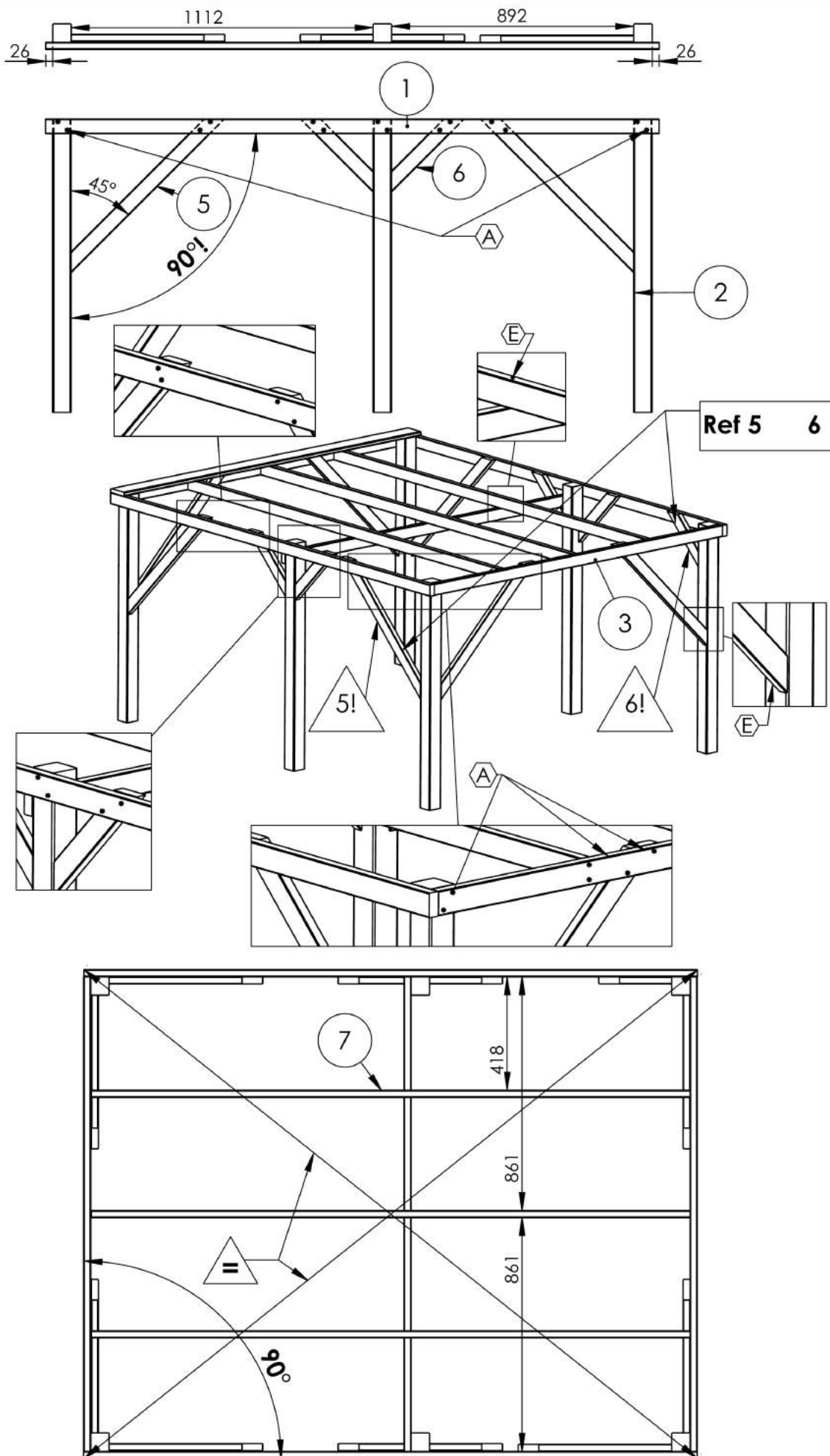
Spis elementów/ List of parts/ Elementliste/Seznam částí/ Onderdelen lijst/ Elenco degli elementi

Numer/ Number/ Anzahl/ Číslo/ Numero/ Numero	Części/ Parts/ Element/ Konstrukční prvky/ Onderdeel/ Elemento	Wymiar/ Size/ Größe/ Rozměr/ Maat/ Dimensione [cm]	Ilość/ Quantity/ Anzahl/ Počet kusů/ Hoeveelheid/ Quantità
1	Belka podłogowa/ Board/ Podélný nosník/ Ligger/ Pannello per pavimento	L.2260	2
2	Ślup/ Pole/ Mast/ Sloup/ Staanders/ Palo	L.1080	6
3	Belka poprzeczna/ Board/ der Bodenbalken/ Příčný nosník/ Ligger Pannello trasversale	L.1748	3
4	Deska pomostowa/ Board/ Verbindungsstück/ Překlenovací deska/ Vloerdeel/ Listello da ponte	L.1800	23
5	Zastrzał/ Corner/ der Nagelgeschwür/ Příkladnik/ Schoor/ Puntone	L.800	8
6	Zastrzał/ Corner/ der Nagelgeschwür/ Příkladnik/ Schoor/ Puntone	L.380	4
7	Belka podłogowa/ Board/ Podélný nosník/ Ligger/ Pannello per pavimento	L.2208	3
10	Ściana przednia/ Front wall/ Die Vorderwand/ Přední stěna/ Voorwand/ Piastra frontale		1
11	Ściana boczna/ Side wall/ Seitenplatte/ Boční stěna/ Zijwand/ Pannello laterale		1
12	Ściana boczna/ Side wall/ Seitenplatte/ Boční stěna/ Zijwand/ Pannello laterale		1
13	Belka dachowa/ Roof bar/ Dachquerbalken/ Příčné latě/ Dakligger/ Trave trasversale per tetto	L.1210	12
14	Zawias/ Hinge/ Scharnier/ Panty/ Scharnier/ Cerniera		2
17	Drzwi/ Doors/ Tür/ Dveře/ Deur/ Porta		1
18	Listwy maskujące/ Garnishing strips/ Maskenstreifen/ Boční lišty/ Afwerklát/ Canaline	18a L.1230- 18b L.1400	2+2
19	Ściana tylna/ Rear wall/ Rückenplatte/ Zadní stěna/ Achterwand/ Piastra posteriore		2
21	Ściana przednia/ Front wall/ Die Vorderwand/ Přední stěna/ Voorwand/ Piastra frontale		1
22	Okno/ Window/ Fenster/ Okno/ Raamkozijn/ Finestra		2
24a	Ślup/ Pole/ Mast/ Sloup/ Staanders/ Palo	L.1540	3
24b	Ślup/ Pole/ Mast/ Sloup/ Staanders/ Palo	L.1470	1
25	Belka biegowa prawa/ Right side of ladder/ Gangbalken rechts/ Bočnice pravá/ Rechterkant van de trap/ Trave da corsa destra		1
26	Belka biegowa lewa/ Left side of ladder/ Gangbalken links/ Bočnice levá/ Linkerkant van de trap/ Trave da corsa sinistra		1
27	Stopnie/ Steps/ Treppen/ Nášlapy/ Traptreden/ Gradini		3
28	Papa (pokrycie dachowe)/ Bituminous cover/ Dachpappe/ Střešní krytina/ Dakbedekking/ Bituminosi di copertura per tetto		1
29	Barierka przednia/ Front barrier/ Absperrung/ Přední zábradlí/ Hekwerk voorkant/ Barriera	L.825	2
32a	Barierka boczna/ Side barrier/ Absperrung/ Boční zábradlí/ Hekwerk zijkant/ Barriera	L.935	1
32b	Barierka boczna/ Side barrier/ Absperrung/ Boční zábradlí/ Hekwerk zijkant/ Barriera	L.410	1
33a	Listwa dachowa/ Roof strip/ Dachleisten/ Střešní lišta/ Dak lat/ Listello da tetto	L.950	52
33b	Listwa dachowa/ Roof strip/ Dachleisten/ Střešní lišta/ Dak lat/ Listello da tetto	L.950	2
35	Bok regalu/ Side shelf/ Seitenablage/ Boční police/ Side shelf/ Ripiano laterale		2
36	Tył regalu/ Rear rack/ Gepäckträger/ Zadní nosič/ Bagagedrager/ Portapacchi posteriore		1
37	Blat regalu/ Table top shelf/ Tischplatte Regal/ Deska stolu police/ Table bovenste plank/ Ripiano superiore Tabella		1
38	Półka/ Shelf/ Fach/ Police/ Plank/ Mensola		2
39	Listwa dachowa wykończeniowa/ Roof finishing strip/ Dachleisten/ Zakončovaci lišta střešní/ Dak afwerkingslat/ Listelli di rifinitura per tetto	L.1900	1
40	Listwa dachowa wykończeniowa/ Roof finishing strip/ Dachleisten/ Zakončovaci lišta střešní/ Dak afwerkingslat/ Listelli di rifinitura per tetto	L.1200	4
43	Listwa dachowa/ Roof strip/ Dachleisten/ Střešní lišta/ Dak lat/ Listello da tetto	L.1100	4
44	Magnes/ Magnet/ Magnet/ Magnet/ Magneet/ Magnete		1

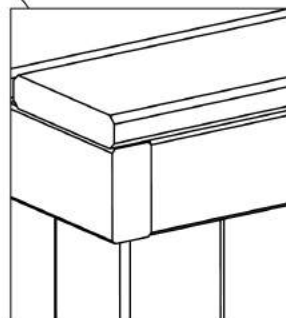
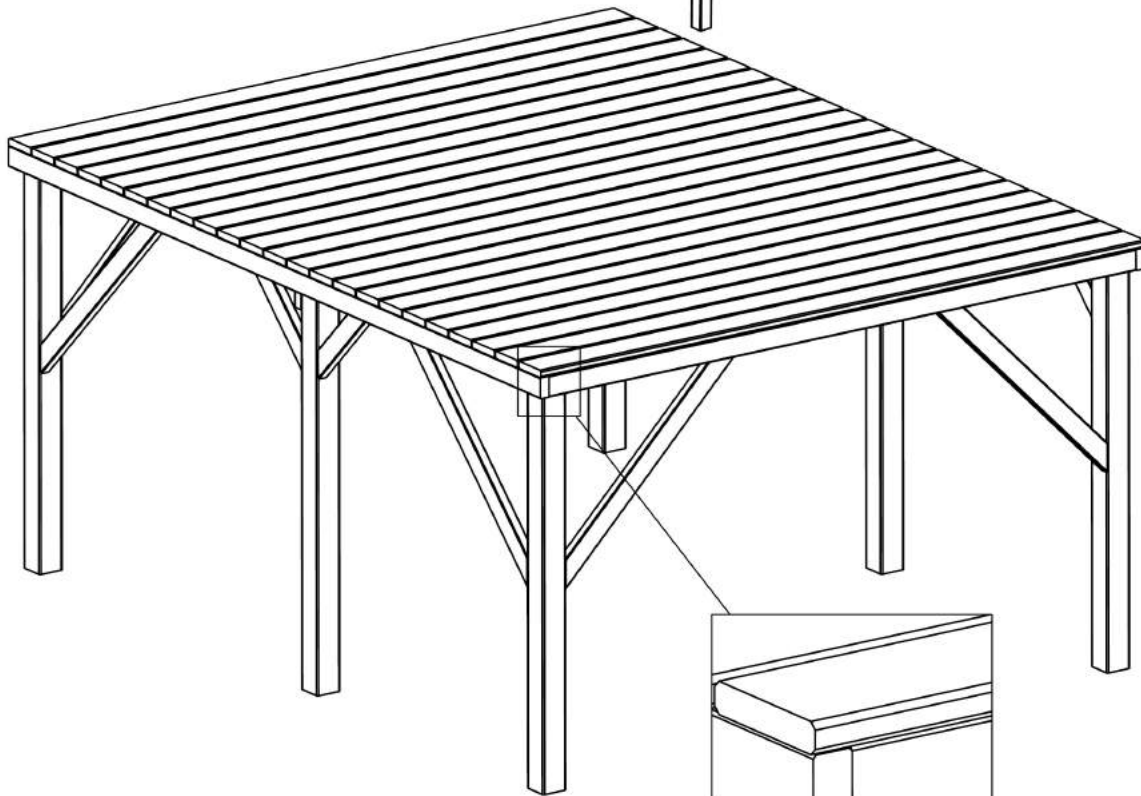
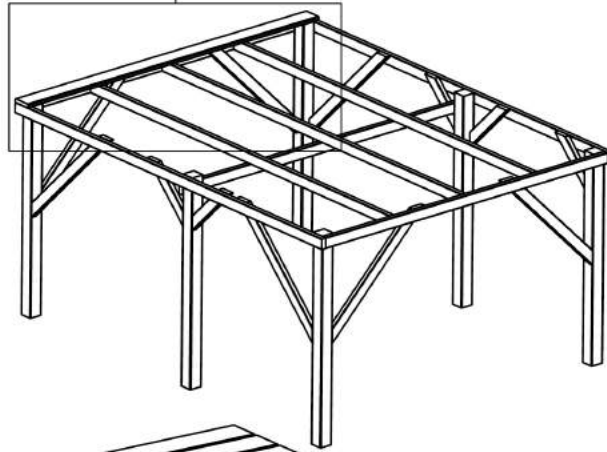
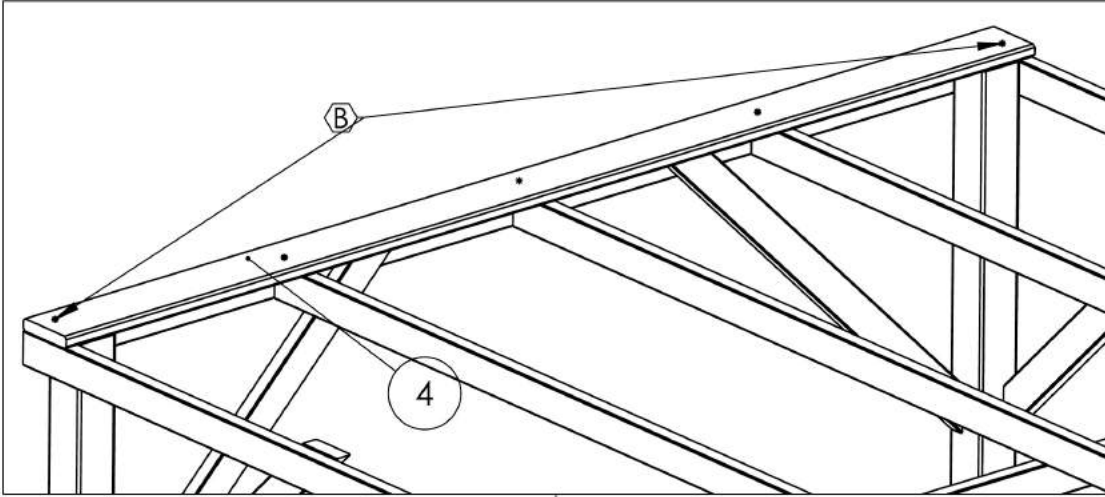
Zestaw montażowy/ Assemble kit/Einbausatz/ Montážní sada/ Montage set/ Kit di montaggio

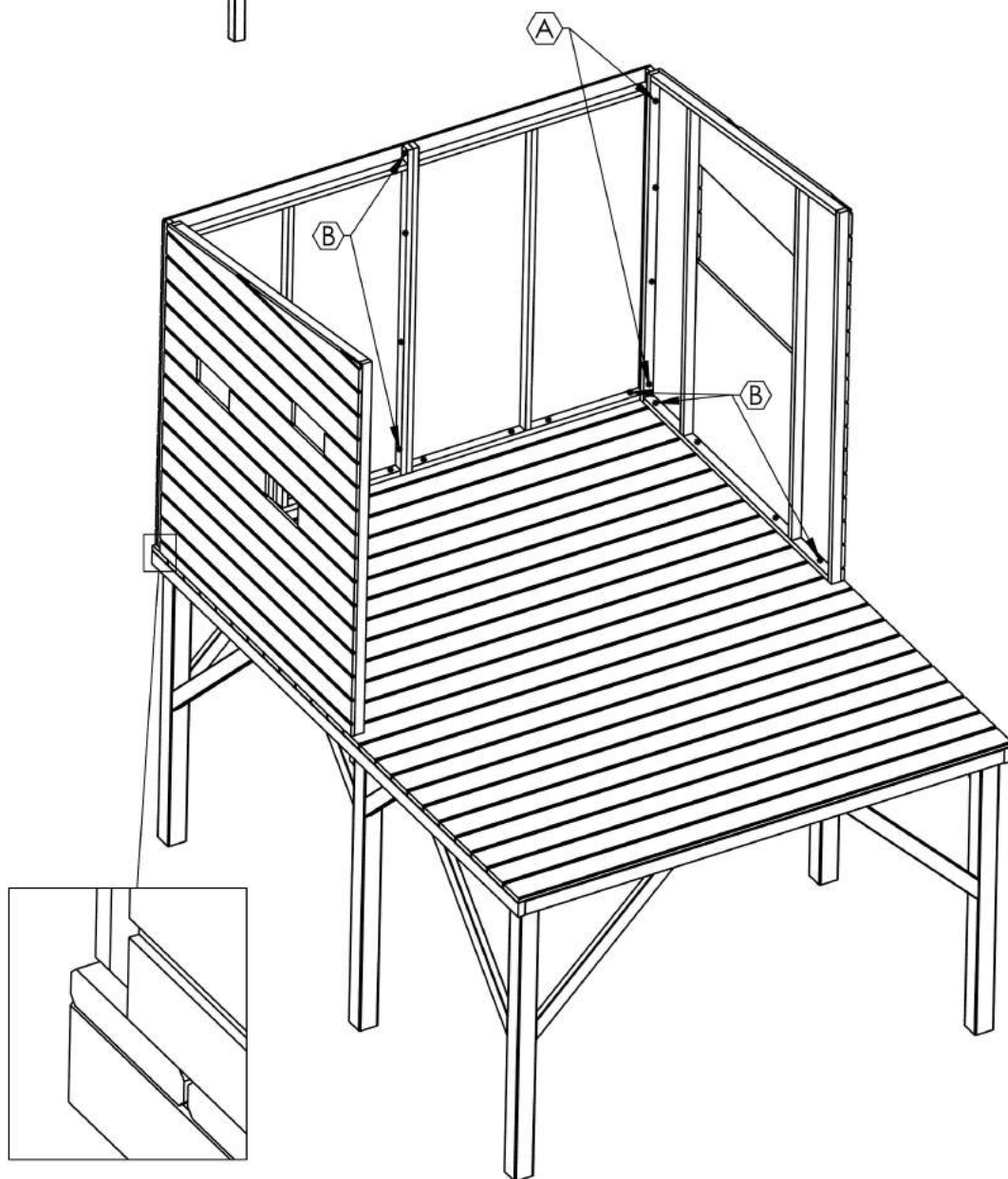
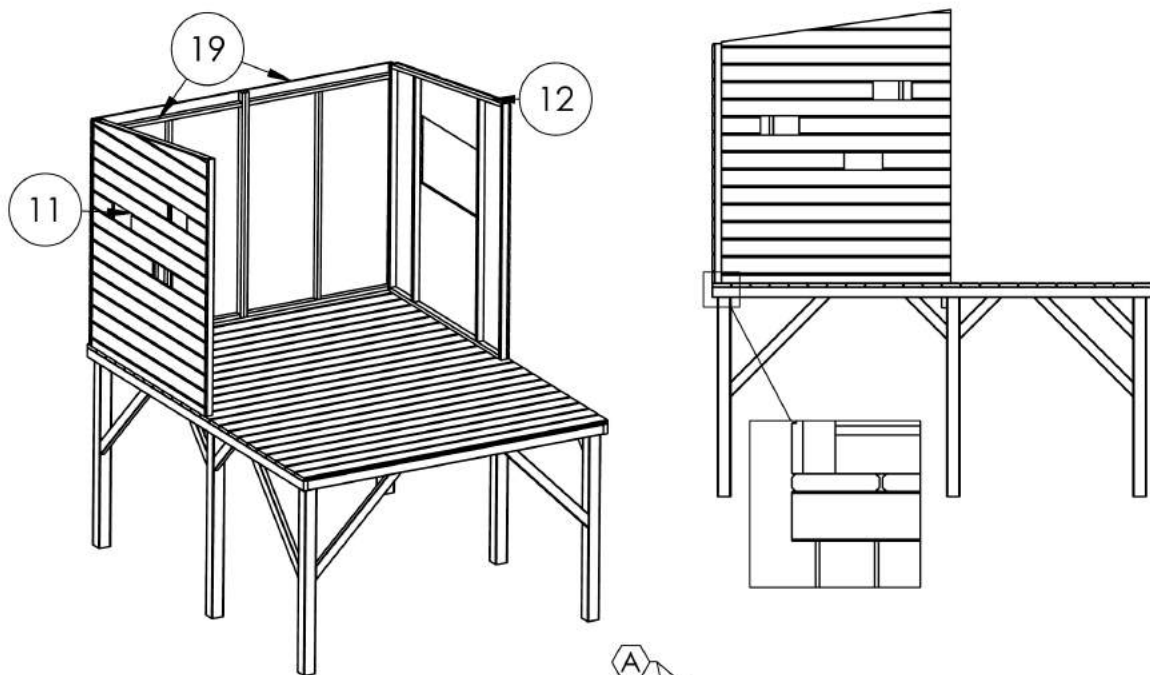
Numer/ Number/ Anzahl/ Číslo/ Numero/ Numero	Części/ Parts/ Element/ Konstrukční prvky/ Onderdeel/ Elemento	Wymiar/ Size/ Größe/ Rozměr/ Maat/ Dimensione [mm]	Ilość/ Quantity/ Anzahl/ Počet kusů/ Hoeveelheid/ Quantità
A	Wkręt chromowany/ Chrom-plated screw/ Chrom schraube/ Vrut/ Bichromaat schroef/ Bullone	3,5x50	154
B	Wkręt chromowany/ Chrom-plated screw/ Chrom schraube/ Vrut/ Bichromaat schroef/ Bullone	3,5x35	180
C	Wkręt chromowany/ Chrom-plated screw/ Chrom schraube/ Vrut/ Bichromaat schroef/ Bullone	3,5x25	180
D	Wkręt chromowany/ Chrom-plated screw/ Chrom schraube/ Vrut/ Bichromaat schroef/ Bullone	3x12	8
E	Wkręt chromowany/ Chrom-plated screw/ Chrom schraube/ Vrut/ Bichromaat schroef/ Bullone	4x70	20
F	Papniaki/ Nails/ Dachnagel/ Hřebíky/ Spijkers/ Chiodo		90

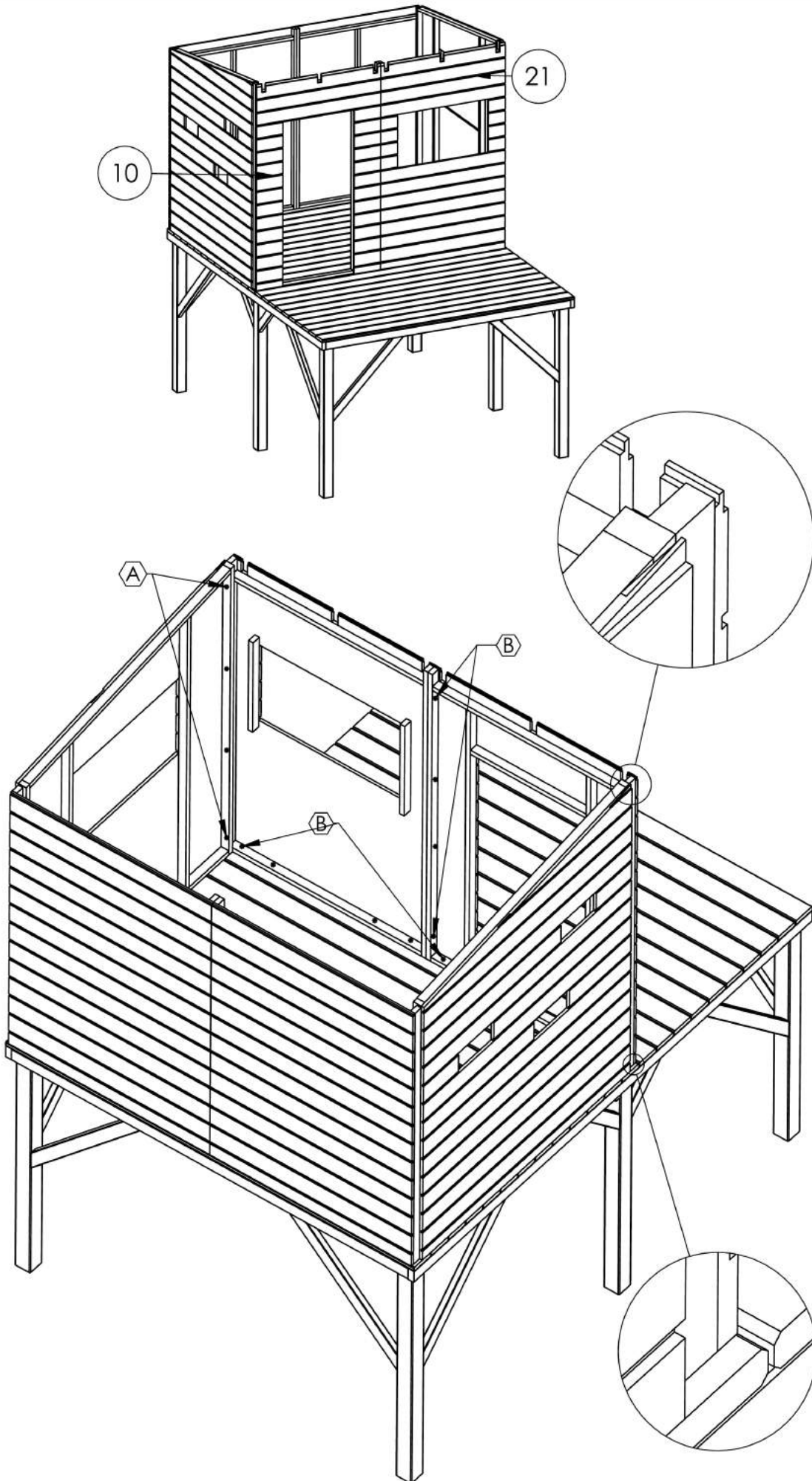
1



2







5

