

DE	Originalbetriebsanleitung	Benzin-Gartenhäcksler
EN	Translation of the original instructions	Petrol Branch Crusher
FR	Traduction du mode d'emploi d'origine	Broyeur de branches à essence
IT	Traduzione del Manuale d'Uso originale	Macinatore dei rami a benzina
ES	Traducción del manual original	Trituradora de jardín a gasolina
NL	Vertaling van de originele gebruiksaanwijzing	Tuinhakselaar met benzinemotor
CZ	Překlad originálního návodu k provozu	Benzinový drtič větví
SK	Preklad originálneho návodu na prevádzku	Benzinový drvič vetiev
PL	Tłumaczenie oryginalnej instrukcji obsługi	Spalinowy rozdrabniacz ogrodowy do gałęzi
HU	Az eredeti használati utasítás fordítása	Benzinmotoros gallyaprító gép



GH 5.6-50

94407



GH 11.7-100

94409



GÜDE GmbH & Co. KG
Birkichstrasse 6
74549 Wolpertshausen
Deutschland



**DEUTSCH****Bitte lesen Sie die Betriebsanleitung vor Inbetriebnahme sorgfältig durch.**

ENGLISH

Please read the instructions carefully before starting the machine.

FRANÇAIS

Veuillez lire avec soin le mode d'emploi avant la mise en service

ITALIANO

Leggere attentamente le istruzioni per l'uso prima di mettere in funzione l'elettro utensile.

ESPAÑOL

Por favor, lea este manual de instrucciones detalladamente antes de la puesta en funcionamiento.

NEDERLANDS

Graag instructies zorgvuldig doorlezen vóórdát u de machine in gebruik neemt.

ČEŠTINA

Před spuštěním stroje si pečlivě přečtěte návod k používání.

SLOVENČINA

Pred prvým použitím prístroja si pozorne prečítajte návod na obsluhu.

POLSKI

Przed przystąpieniem do uruchomienia prosimy o dokładne zapoznanie się z instrukcją obsługi.

MAGYAR

Kérjük alaposan olvassa el a tájékoztatót mielőtt a gépet használja.



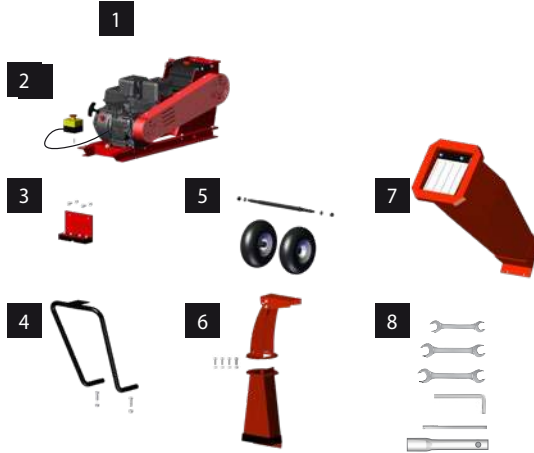
INBETRIEBNAHME | STARTING-UP THE DEVICE | MISE EN SERVICE | MESSA IN FUNZIONE |
PUESTA EN MARCHA | TOESTEL IN GEBRUIK NEMEN | UVEDENÍ DO PROVOZU |
UVVEDENIE DO PREVÁDZKY | URUCHAMIANIE URZĄDZENIA | A KÉSZÜLÉK ÜZEMBE HELYEZÉSE | _____ **2**

Deutsch	TECHNISCHE DATEN SICHERHEITSHINWEISE BESTIMMUNGSGEMÄSSE VERWENDUNG VERHALTEN IM NOTFALL SYMBOLE WARTUNG ENTSORGUNG GEWÄHRLEISTUNG SERVICE _____	24
English	TECHNICAL DATA SAFETY WARNINGS SPECIFIED CONDITIONS OF USE EMERGENCY PROCEDURE SYMBOLS MAINTENANCE DISPOSAL GUARANTEE SERVICE _____	32
Français	CARACTÉRISTIQUES TECHNIQUES INSTRUCTIONS DE SÉCURITÉ PARTICULIÈRES UTILISATION CONFORME AUX PRESCRIPTIONS CONDUITE EN CAS D'URGENCE SYMBOLES ENTRETIEN ELIMINATION GARANTIE SERVICE _____	40
Italiano	DATI TECNICI NORME DI SICUREZZA UTILIZZO CONFORME COMPORTAMENTO IN CASO D'EMERGENZA SIMBOLI MANUTENZIONE SMALTIMENTO GARANZIA SERVIZIO _____	48
Español	DATOS TÉCNICOS INDICACIONES DE SEGURIDAD APLICACIÓN DE ACUERDO A LA FINALIDAD COMPORTAMIENTO IN CASO D'EMERGENZA SÍMBOLOS MANTENIMIENTO ELIMINACIÓN GARANTÍA SERVICIO _____	56
Nederlands	TECHNISCHE GEGEVENS VEILIGHEIDSAADVIEZEN VOORGESCHREVEN GEBRUIK VAN HET SYSTEEM HANDELSWIJZE IN NOODGEVAL SYMBOLEN ONDERHOUD AFVOER GARANTIE SERVICE _____	64
Čeština	TECHNICKÁ DATA SPECIÁLNÍ BEZPEČNOSTNÍ UPOZORNĚNÍ OBLAST VYUŽITÍ CHOVÁNÍ V PŘÍPADĚ NOUZE SYMBOLY ÚDRŽBA LIKVIDACE ZÁRUKA SERVIS _____	72
Slovenčina	TEHNIČKÉ ÚDAJE ŠPECIÁLNE BEZPEČNOSTNÉ POKYNY POUŽITIE PODĽA PREDPISOV SPRÁVANIE V PRÍPADE NÚDZE SYMBOLY ÚDRŽBA LIKVIDÁCIA ZÁRUKA SERVIS _____	80
Polski	DANE TECHNICZNE INSTRUKCJE DOTYCZĄCE BEZPIECZEŃSTWA WARUNKI UŻYTKOWANIA POSTĘPOWANIE W NAGŁYM PRZYPADKU SYMBOLE UTRZYMANIE I KONSERWACJA UTYLIZACJA GWARANCJA SERWIS _____	88
Magyar	MŰSZAKI ADATOK RENDELTETÉS SZERINTI HASZNÁLAT BIZTONSÁGI UTASÍTÁSOK KARBANTARTÁS JÓTÁLLÁS _____	96

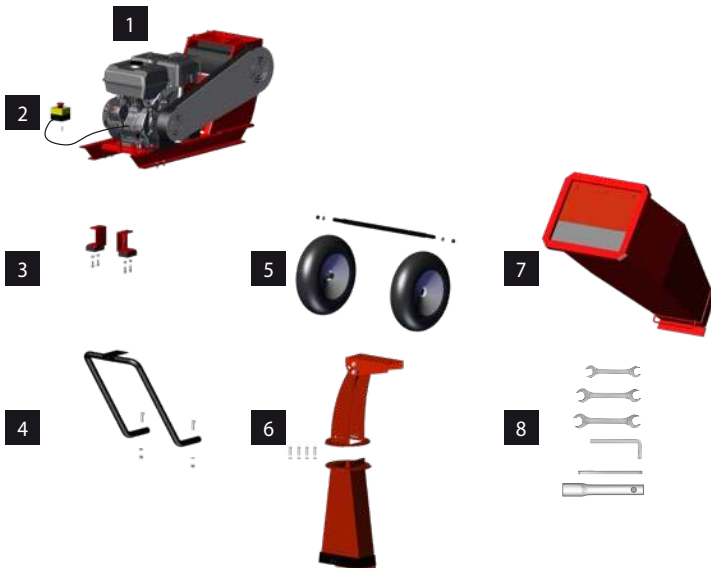
EG-Konformitätserklärung | EC Declaration of Conformity | Déclaration De Conformité Pour La CE |
Dichiarazione CE Di Conformità | Declaración De Conformidad CE | EG-Conformiteitsverklaring | ES Ijzava O Skladnosti |
Vyhlásenie O Zhode ES | Deklaracja Zgodności WE | EC Egyezési _____ **104**



LIEFERUMFANG | SCOPE OF DELIVERY | CONTENU DE LA LIVRAISON | DOTAZIONE |
VOLUMEN DE SUMINISTRO | LEVERINGSOMVANG | OBJEM DODÁVKY | ROZSAH DODÁVKY |
ZAKRES DOSTAWY | SZÁLLÍTÁSI TERJEDELEM



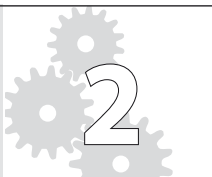
GH 5.6-50
94407




GH 11.7-100
94409

DE Montage	CZ Montáž	
EN Assembly	SK Montáž	
FR Assemblage	PL Montaż	
IT Montaggio	HU Szerelés	
ES Montaje		
NL Montage		

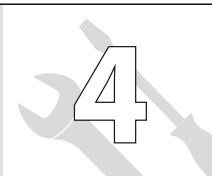
1-5

DE Inbetriebnahme	CZ Uvedení do provozu	
EN Starting-up the device	SK Uvedenie do prevádzky	
FR Mise en service	PL Uruchomienie	
IT Messa in funzione	HU Üzembe helyezés	
ES Puesta en marcha		
NL Inbedrijfstelling		


6-9

DE Betrieb	CZ Provoz	
EN Operation	SK Prevádzka	
FR Fonctionnement	PL Operacja	
IT Esercizio	HU Üzemeltetés	
ES Operación		
NL Gebruik		

10-11

DE Wartung	CZ Údržba	
EN Maintenance	SK Údržba	
FR Entretien	PL Konserwacja	
IT Manutenzione	HU Karbantartás	
ES Mantenimiento		
NL Onderhoud		

12-22

DE Reinigung / Lagerung	CZ Čištění / Uložení	
EN Cleaning / Storage	SK Čistenie / Uloženie	
FR Nettoyage / Stockage	PL Czyszczenie / Składowanie	
IT Pulizia / Stoccaggio	HU Tisztítás / Tárolás	
ES Limpieza / Almacenamiento		
NL Schoonmaken / Bewaring		

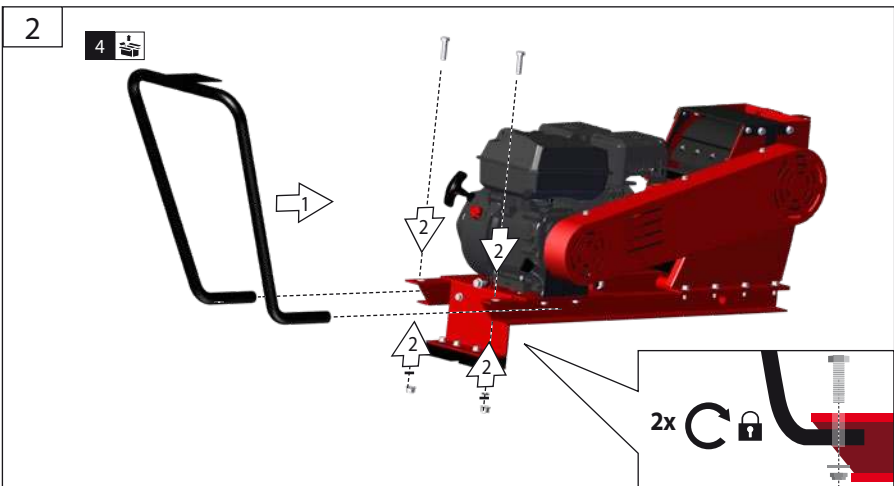
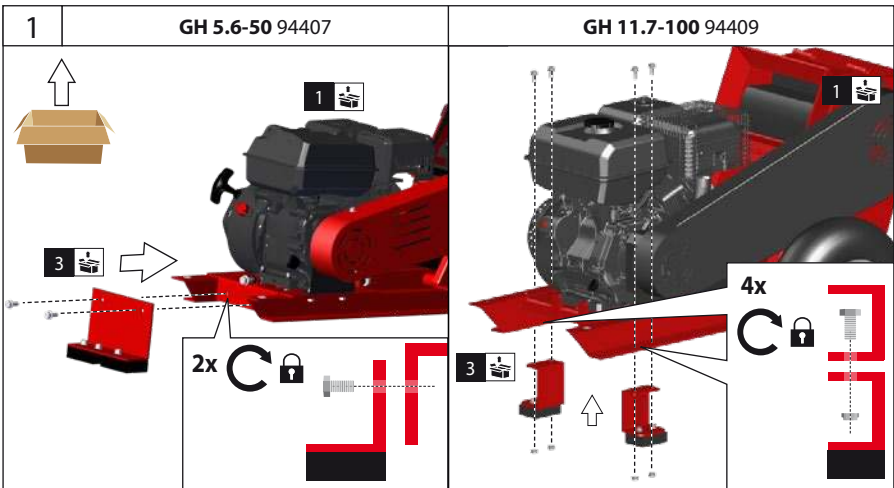
23

2



DE **Montage**
EN Assembly
FR Assemblage
IT Montaggio
ES Montaje
NL Montage

CZ Montáž
SK Montáž
PL Montaż
HU Szerelés



DE **Montage**

EN Assembly

FR Assemblage

IT Montaggio

ES Montaje

NL Montage

CZ Montáž

SK Montáž

PL Montaż

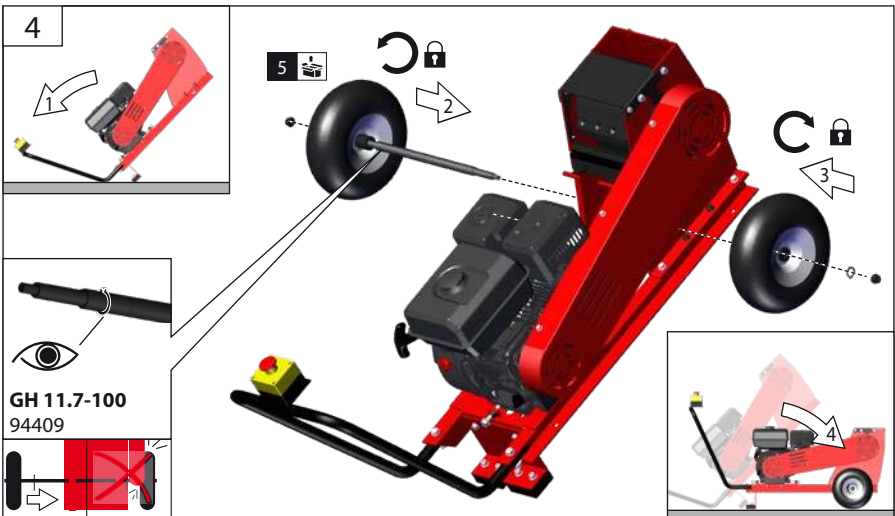
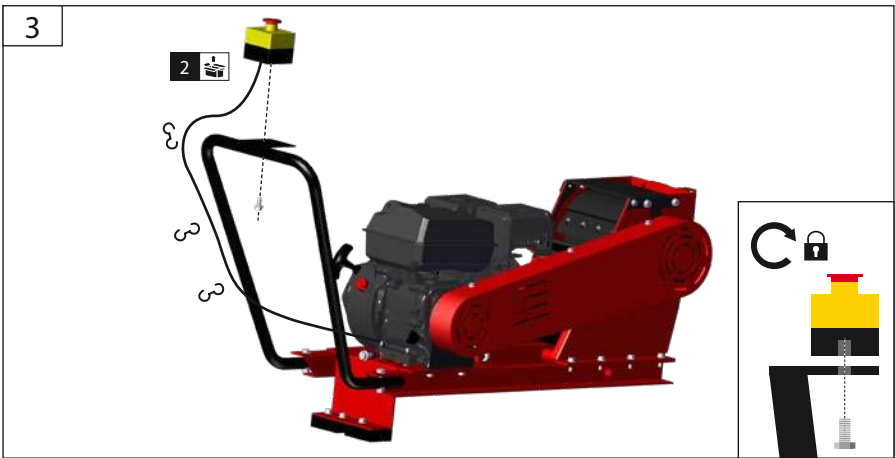
HU Szerelés



3



GH 5.6-50 94407 | GH 11.7-100 94409



4



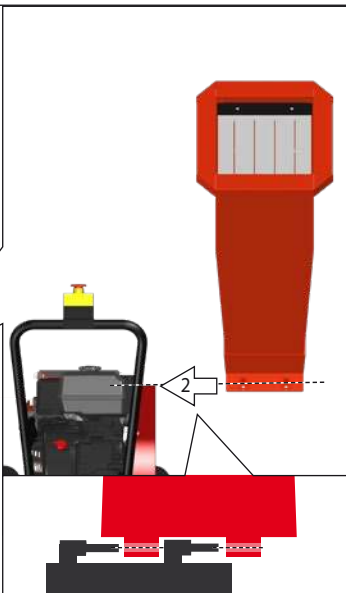
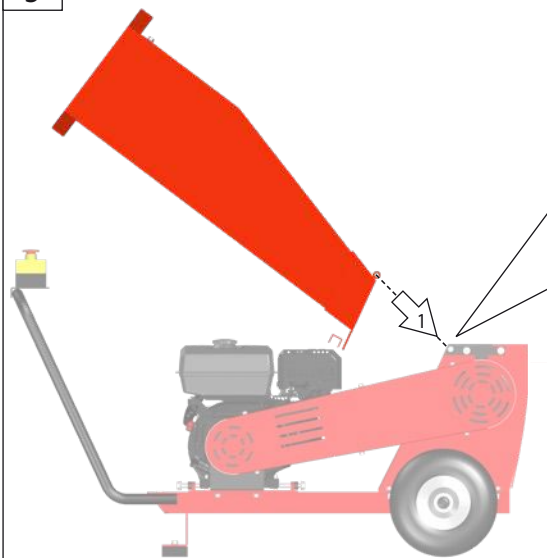
DE **Montage**
EN Assembly
FR Assemblage
IT Montaggio
ES Montaje
NL Montage

CZ Montáž
SK Montáž
PL Montaż
HU Szerelés

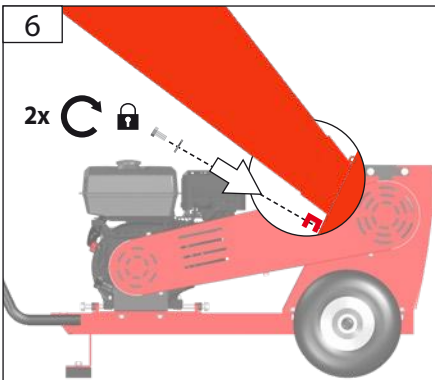


GH 5.6-50 94407 | GH 11.7-100 94409

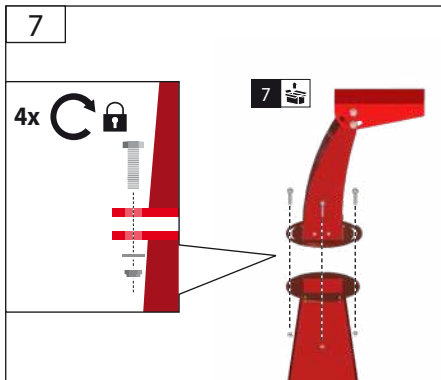
5



6



7



DE **Montage**

EN **Assembly**

FR **Assemblage**

IT **Montaggio**

ES **Montaje**

NL **Montage**

CZ **Montáž**

SK **Montáž**

PL **Montaż**

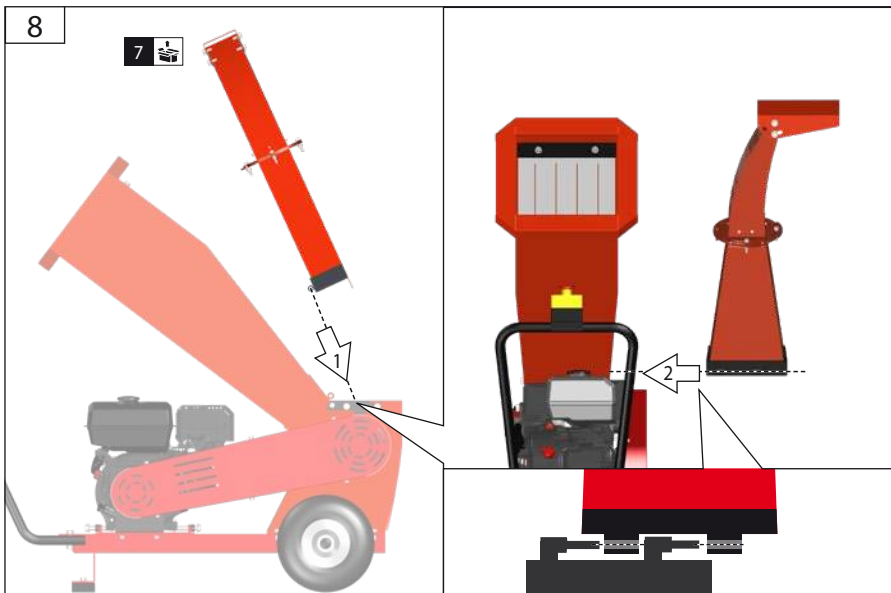
HU **Szerelés**



5



GH 5.6-50 94407 | GH 11.7-100 94409





DE **Inbetriebnahme**

EN Starting-up the device

FR Mise en service

IT Messa in funzione

ES Puesta en marcha

NL Inbedrijfstelling

CZ Uvedení do provozu

SK Uvedenie do prevádzky

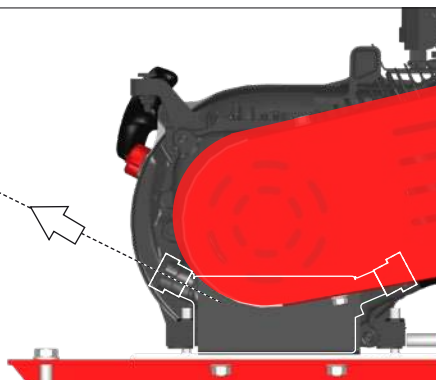
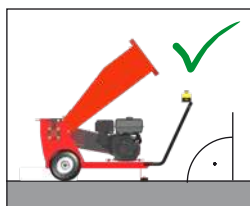
PL Uruchomienie

HU Üzembe helyezés



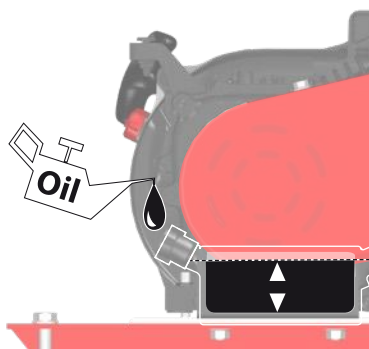
GH 5.6-50 94407 | GH 11.7-100 94409

1



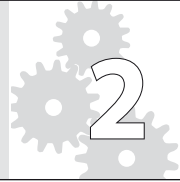
2

10W40	
GH 5.6-50 94407	GH 11.7-100 94409
max. 0,6 l	max. 1,1 l



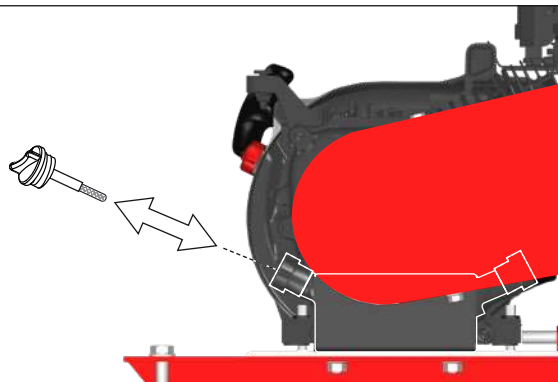
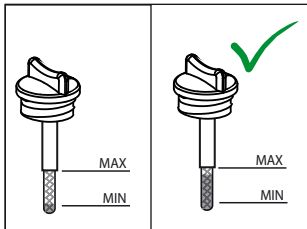
DE **Inbetriebnahme**
 EN Starting-up the device
 FR Mise en service
 IT Messa in funzione
 ES Puesta en marcha
 NL Inbedrijfstelling

CZ Uvedení do provozu
 SK Uvedenie do prevádzky
 PL Uruchomienie
 HU Üzembe helyezés

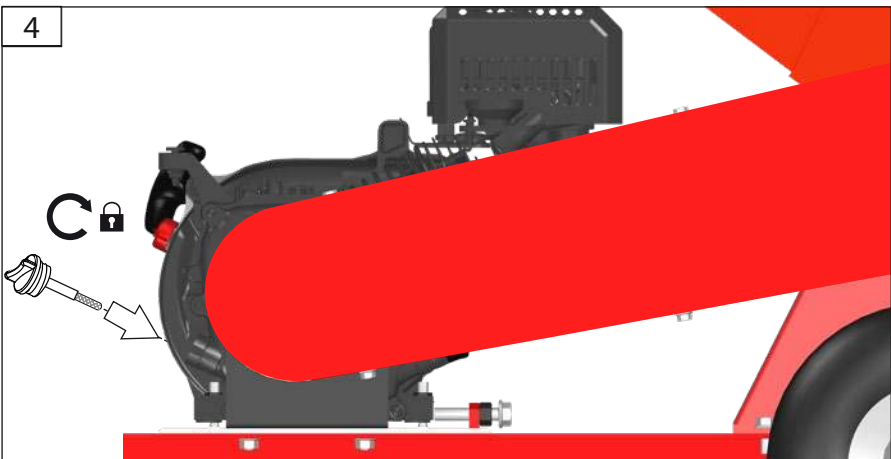


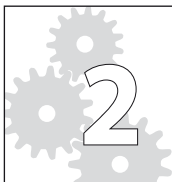
GH 5.6-50 94407 | GH 11.7-100 94409

3



4





DE **Inbetriebnahme**

EN Starting-up the device

FR Mise en service

IT Messa in funzione

ES Puesta en marcha

NL Inbedrijfstelling

CZ Uvedení do provozu

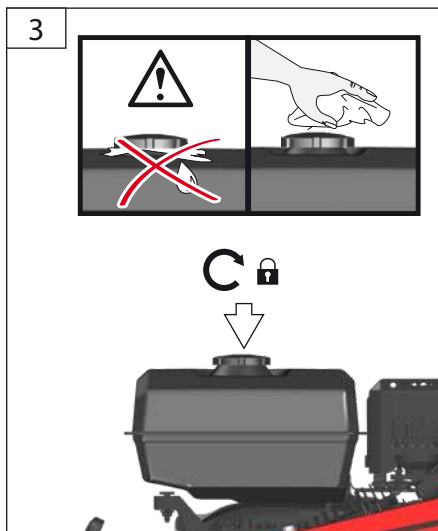
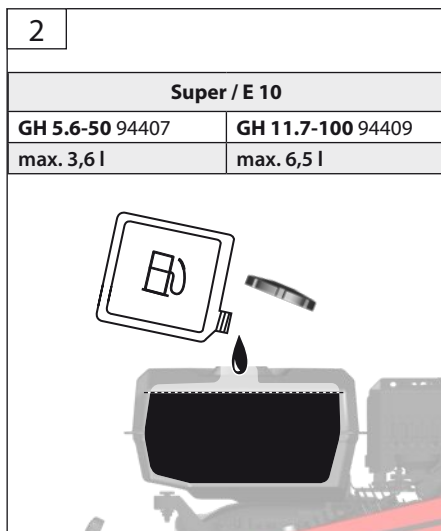
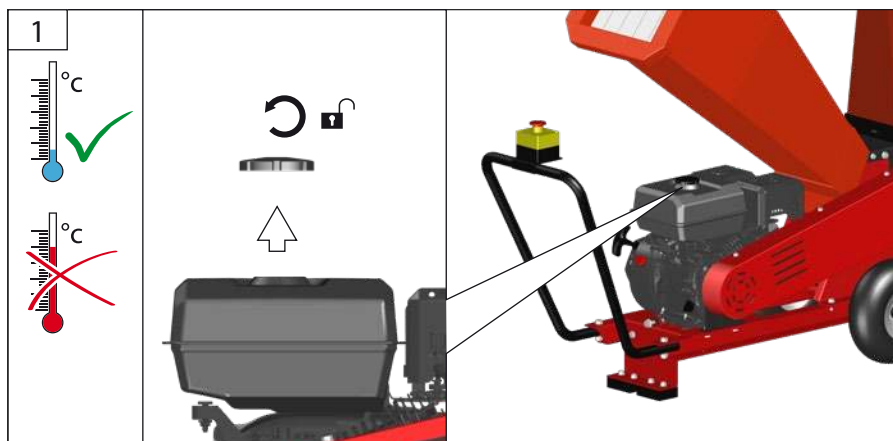
SK Uvedenie do prevádzky

PL Uruchomienie

HU Üzembe helyezés

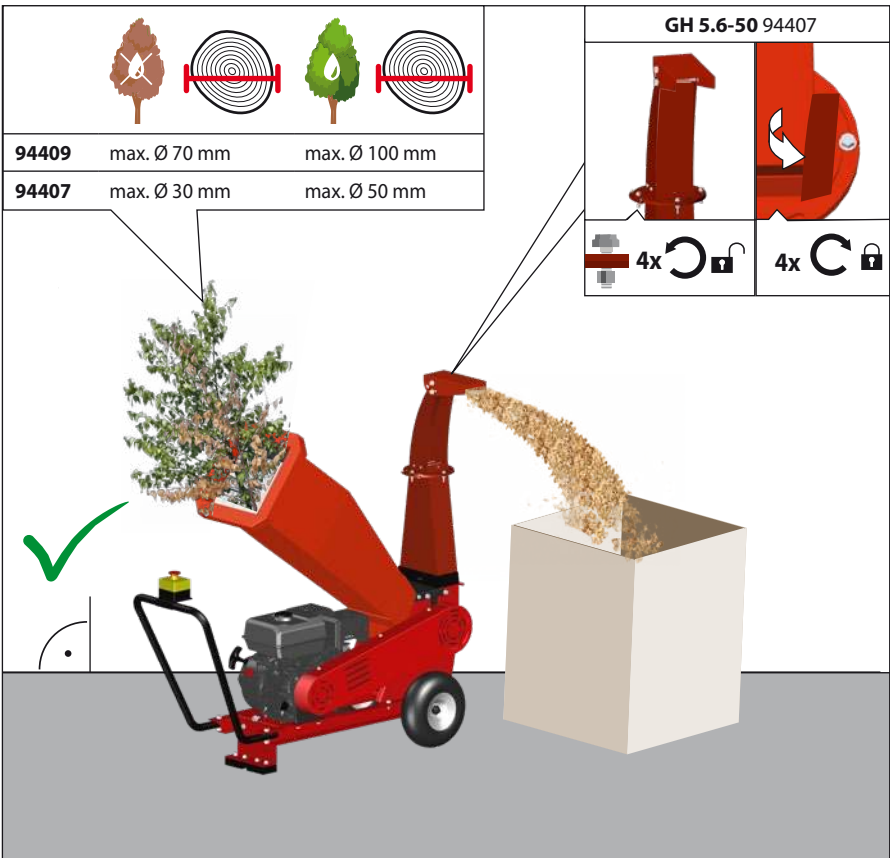
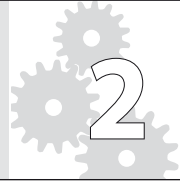


GH 5.6-50 94407 | GH 11.7-100 94409



DE **Inbetriebnahme**
 EN Starting-up the device
 FR Mise en service
 IT Messa in funzione
 ES Puesta en marcha
 NL Inbedrijfstelling

CZ Uvedení do provozu
 SK Uvedenie do prevádzky
 PL Uruchomienie
 HU Üzembe helyezés



3

DE **Betrieb**
 EN Operation
 FR Fonctionnement
 IT Esercizio
 ES Operação
 NL Gebruik

CZ Provoz
 SK Prevádzka
 PL Operacja
 HU Üzemeltetés



GH 5.6-50 94407 | GH 11.7-100 94409

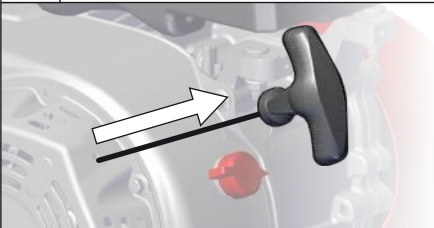
1

START



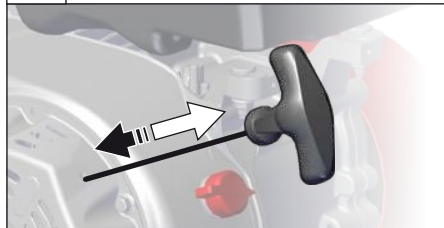
2

START



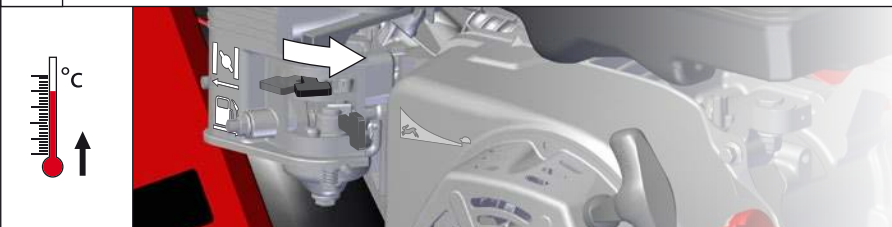
3

START



4

START



DE **Betrieb**
 EN Operation
 FR Fonctionnement
 IT Esercizio
 ES Operação
 NL Gebruik

CZ Provoz
 SK Prevádzka
 PL Operacja
 HU Üzemeltetés

START
 3
 STOP



GH 5.6-50 94407 | GH 11.7-100 94409



STOP



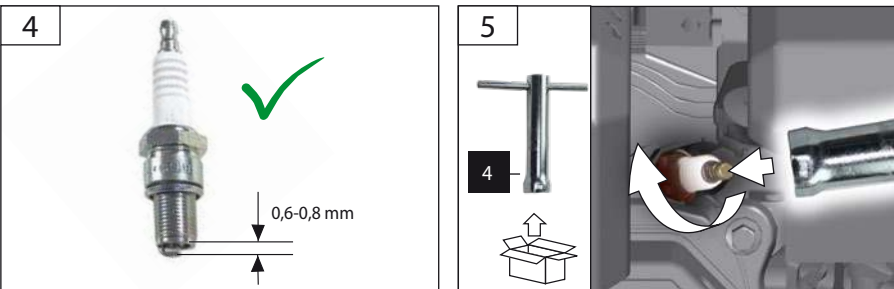
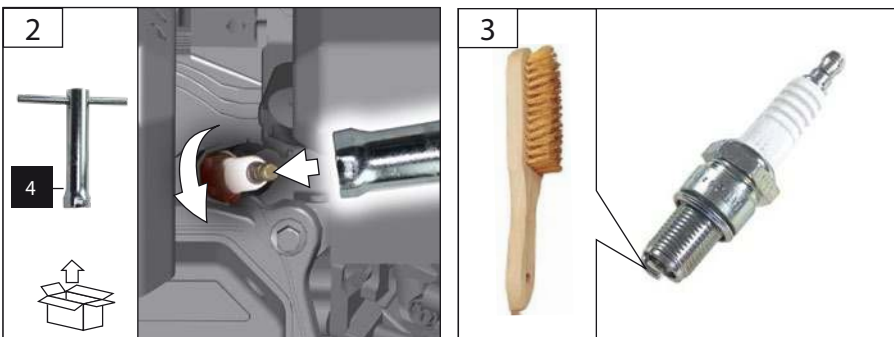
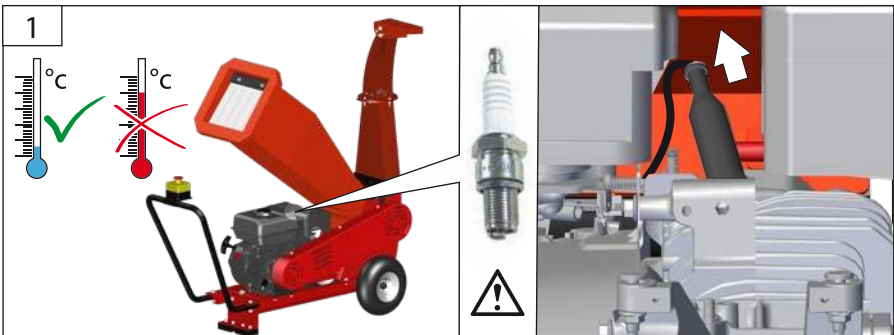
4

DE **Zündkerze**
 EN Spark plug
 FR Bougie d'allumage
 IT Candela d'accensione
 ES Bujía
 NL Bougie

CZ Zapaľovací svička
 SK Zapaľovacia sviečka
 PL Świeca zapłonowa
 HU Gyújtógyertya



GH 5.6-50 94407 | GH 11.7-100 94409



DE Ölwechsel

EN Oil change

FR Remplacement d'huile

IT Cambio dell'olio

ES Cambio de aceite

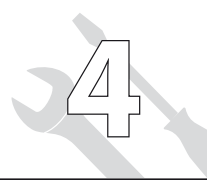
NL Olieverversing

CZ Výměna oleje

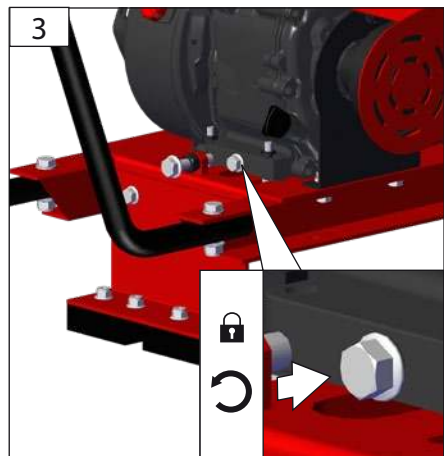
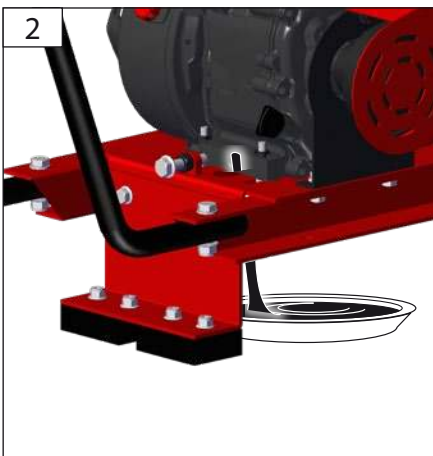
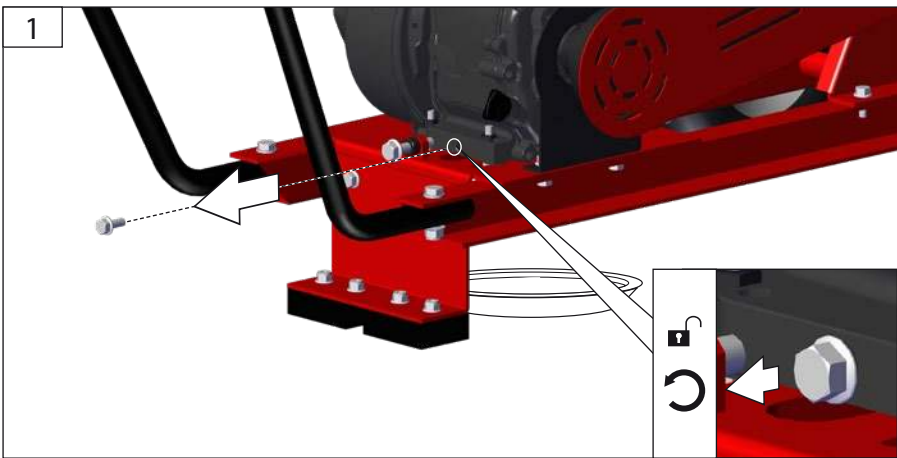
SK Výmena oleja

PL Wymiana oleju

HU Olajcsere



GH 5.6-50 94407 | GH 11.7-100 94409



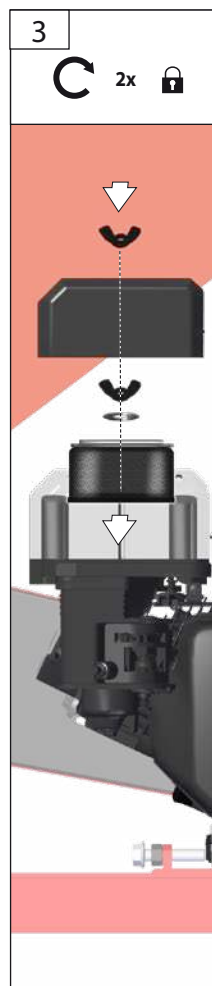
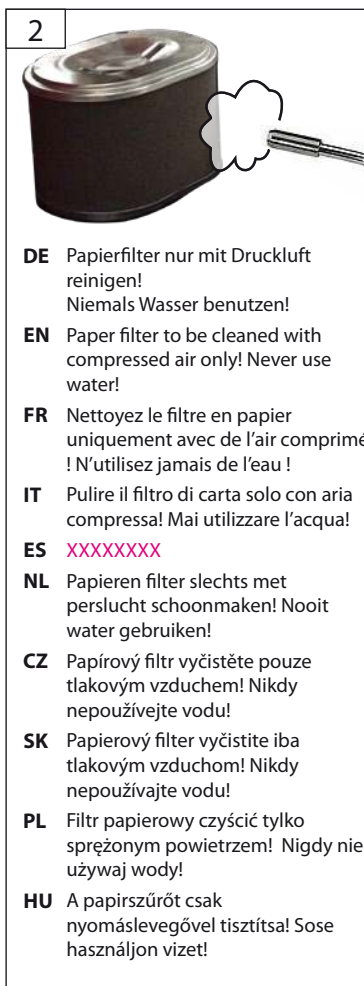
4

DE **Luftfilter**
 EN Air filter
 FR Filtre à air
 IT Filtro d'aria
 ES Filtro de aire
 NL Luchtfilter

CZ Vzduchový filtr
 SK Vzduchový filter
 PL Filtry powietrza
 HU Levegősűrő



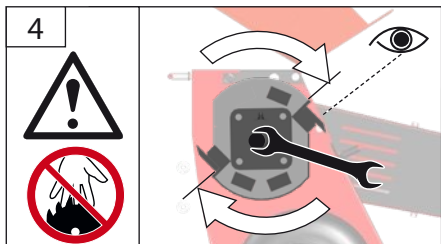
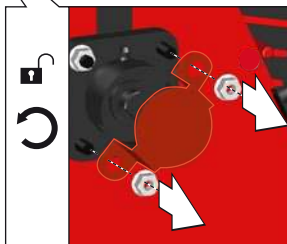
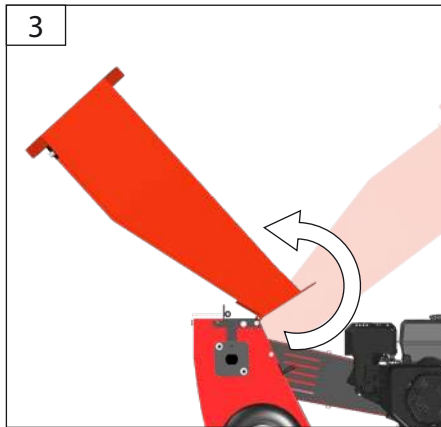
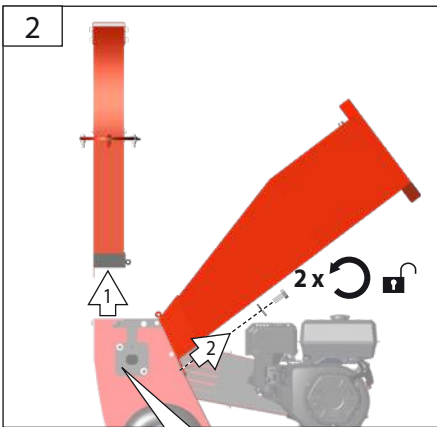
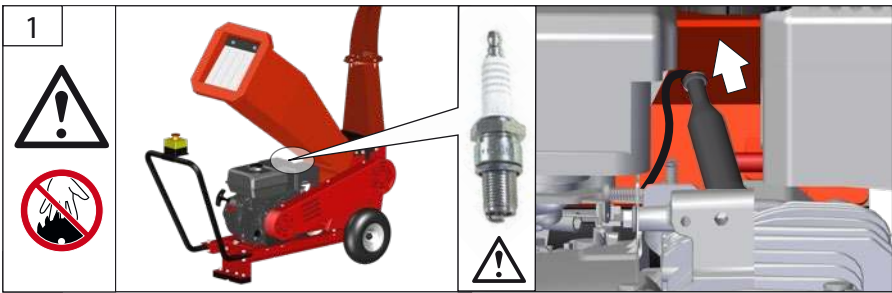
GH 5.6-50 94407 | GH 11.7-100 94409




DE	Messerwechsel	CZ	Výměna nože
EN	Blade change	SK	Výmena noža
FR	Remplacement des lames	PL	Wymiana noży
IT	Cambio lama	HU	Kécsere
ES	Cambio de cuchilla		
NL	Messen vervangen		



GH 5.6-50 94407 | GH 11.7-100 94409





DE Messerwechsel

EN Blade change

FR Remplacement des lames

IT Cambio lama

ES Cambio de cuchilla

NL Messen vervangen




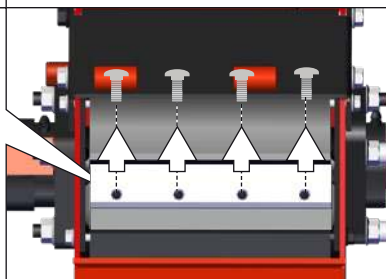



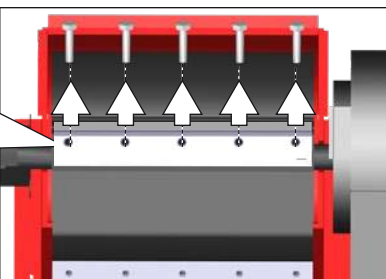
CZ Výměna nože

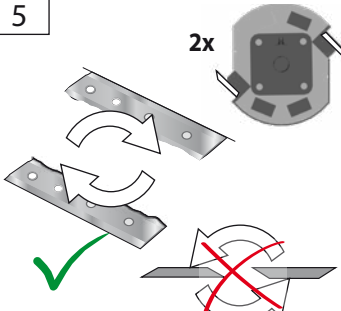
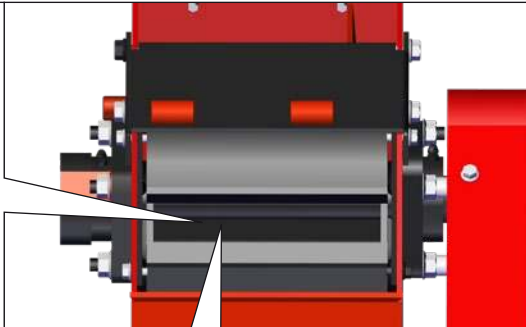
SK Výměna noža

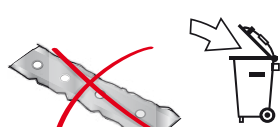

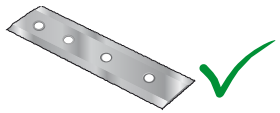
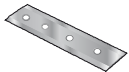


PL Wymiana noży

HU Késcsere

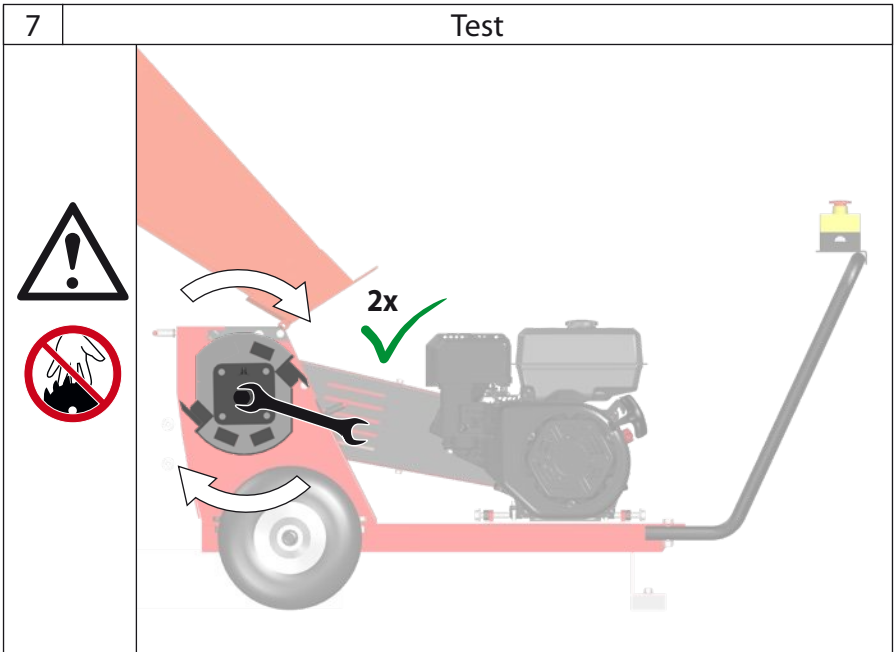
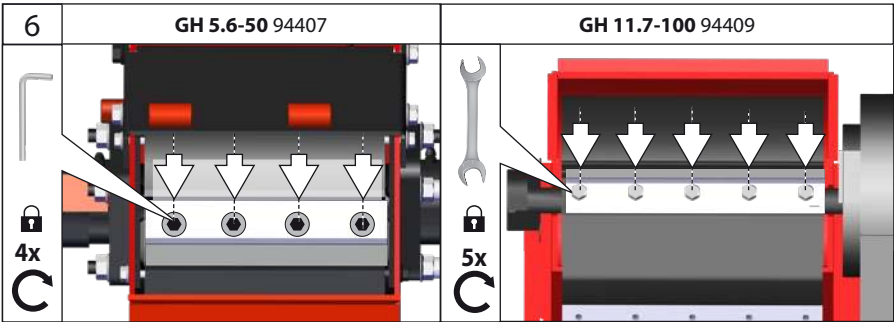
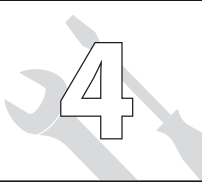


4	GH 5.6-50 94407		GH 11.7-100 94409
  4x 		  5x 	

5	<p>2x</p> 	
----------	---	---

	 <div style="display: flex; justify-content: space-between; align-items: center;"> <div style="background-color: #0070C0; color: white; padding: 2px 5px; font-weight: bold;">GÜde®</div> <div style="background-color: #A9A9A9; padding: 2px 10px;">94407-01005</div> </div>
	<div style="display: flex; justify-content: space-between; align-items: center;"> <div style="background-color: #A9A9A9; padding: 2px 10px;">GH 5.6-50 94407</div>  </div>
	 <div style="display: flex; justify-content: space-between; align-items: center;"> <div style="background-color: #0070C0; color: white; padding: 2px 5px; font-weight: bold;">GÜde®</div> <div style="background-color: #A9A9A9; padding: 2px 10px;">94409-01011</div> </div>
	<div style="display: flex; justify-content: space-between; align-items: center;"> <div style="background-color: #A9A9A9; padding: 2px 10px;">GH 11.7-100 94409</div>  </div>

DE Messerwechsel	CZ Výměna nože
EN Blade change	SK Výmena noža
FR Remplacement des lames	PL Wymiana noży
IT Cambio lama	HU Késcsere
ES Cambio de cuchilla	
NL Messen vervangen	



4

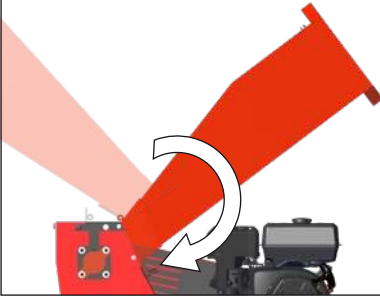
DE **Messerwechsel**
 EN Blade change
 FR Remplacement des lames
 IT Cambio lama
 ES Cambio de cuchilla
 NL Messen vervangen

CZ Výměna nože
 SK Výmena noža
 PL Wymiana noży
 HU Késcsere

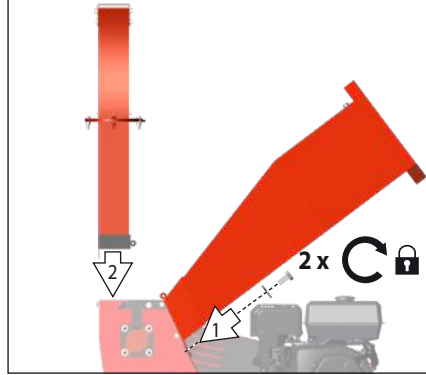


GH 5.6-50 94407 | GH 11.7-100 94409

8



9



10



DE	Keilriemen	CZ	Klinový řemen
EN	V-belts	SK	Klinový remeň
FR	Courroie trapézoïdale	PL	Pas klinowy
IT	Cinghia trapezoidale	HU	Ékszj
ES	Correa trapezoidal		
NL	V-snaar		



GH 5.6-50 94407 | GH 11.7-100 94409

GH 5.6-50 94407

GH 11.7-100 94409

4

DE Keilriemen

EN V-belts

FR Courroie trapézoïdale

IT Cinghia trapezoidale

ES Correa trapezoidal

NL V-snaar

CZ Klínový řemen

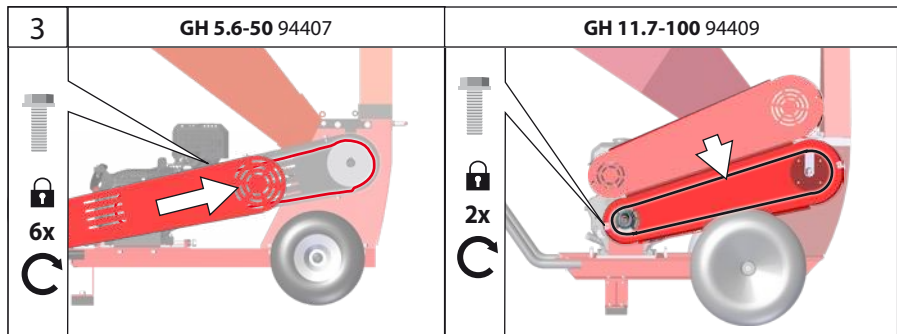
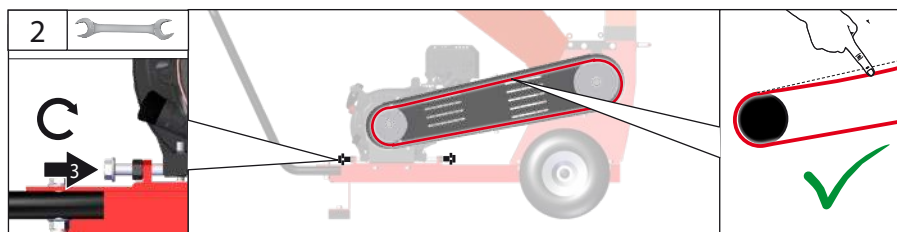
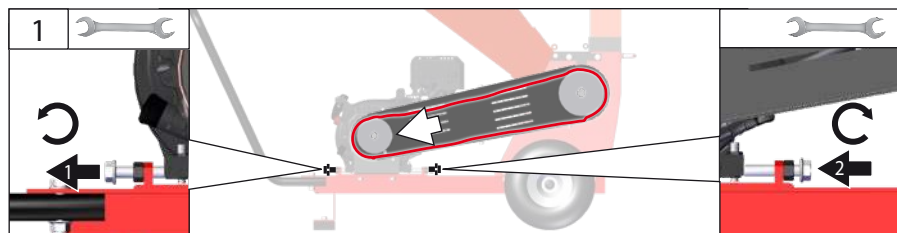
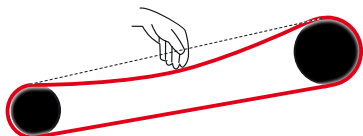
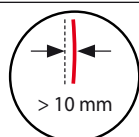
SK Klínový remeň

PL Pas klinowy

HU Ékszj



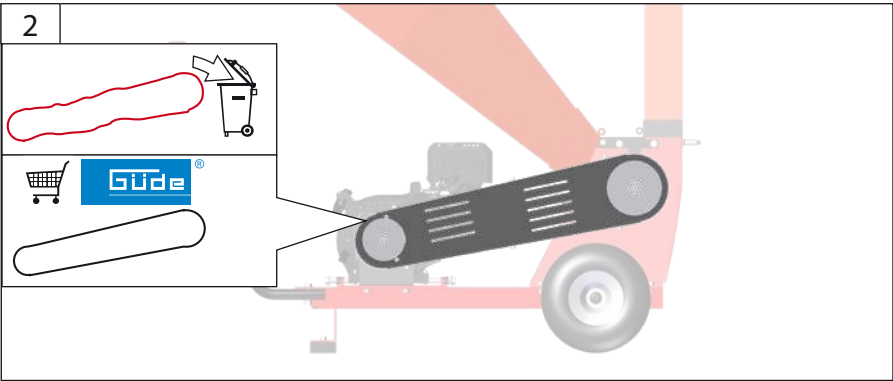
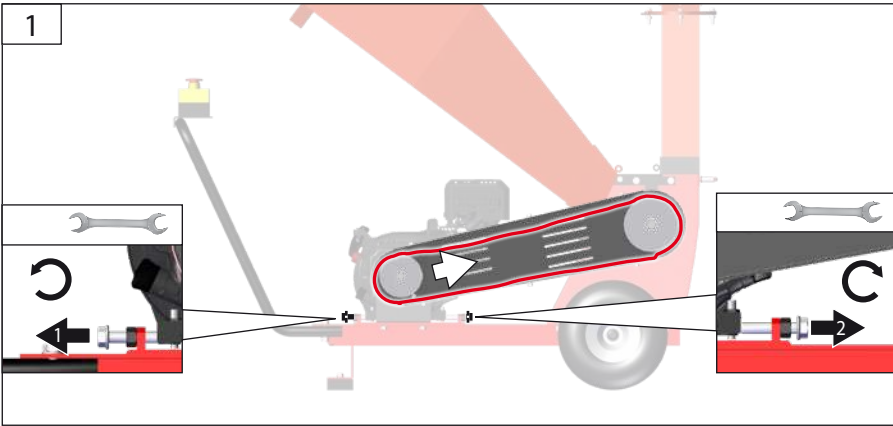
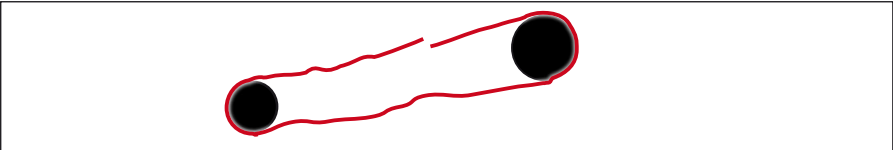
GH 5.6-50 94407 | GH 11.7-100 94409




DE	Keilriemen	CZ	Klinový řemen
EN	V-belts	SK	Klinový remeň
FR	Courroie trapézoïdale	PL	Pas klinowy
IT	Cinghia trapezoidale	HU	Ékszj
ES	Correa trapezoidal		
NL	V-snaar		



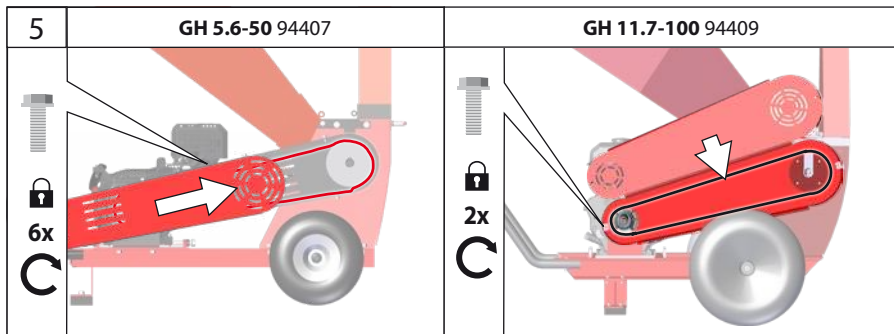
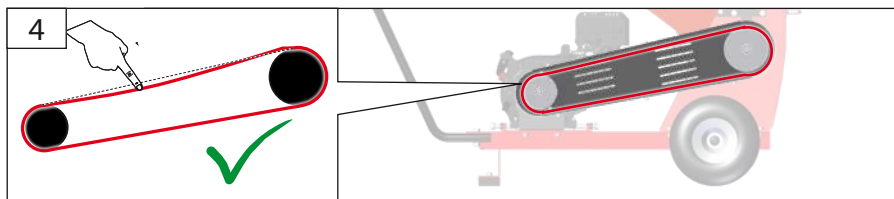
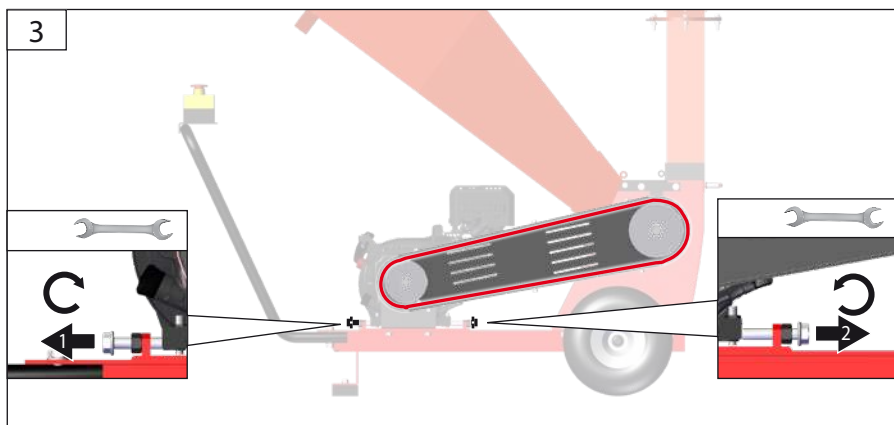
GH 5.6-50 94407 | GH 11.7-100 94409



	DE Keilriemen	CZ Klínový řemen
	EN V-belts	SK Klínový remeň
	FR Courroie trapézoïdale	PL Pas klinowy
	IT Cinghia trapezoidale	HU Ékszij
	ES Correa trapezoidal	
	NL V-snaar	



GH 5.6-50 94407 | GH 11.7-100 94409



DE **Reinigung / Lagerung**

EN Cleaning / Storage

FR Nettoyage / Stockage

IT Pulizia / Stoccaggio

ES Limpieza / Almacenamiento

NL Schoonmaken / Bewaring

CZ Čištění / Uložení

SK Čistenie / Uloženie

PL Czyszczenie / Składowanie

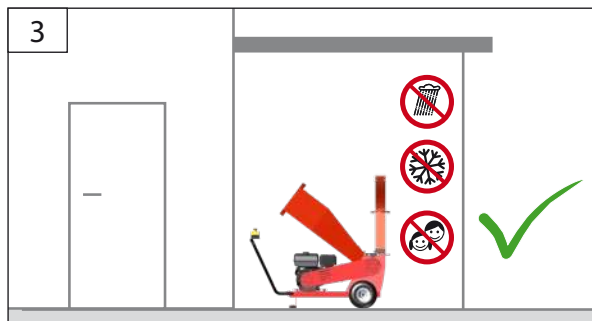
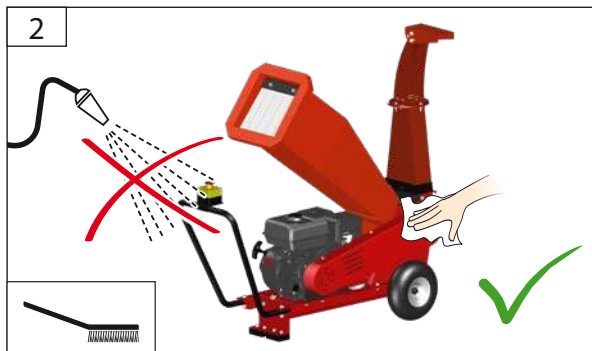
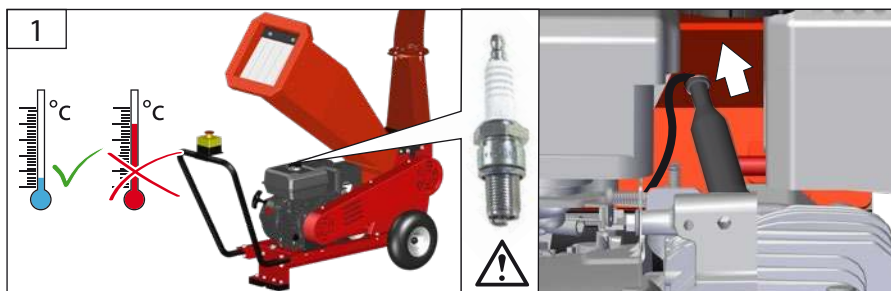
HU Tisztítás / Tárolás

5

23



GH 5.6-50 94407 | GH 11.7-100 94409



Technische Daten

Benzin-Gartenhäcksler	GH 5.6-50	GH 11.7-100
Artikel-Nr.	94407	94409
Motordrehzahl	3.600 min ⁻¹	3.600 min ⁻¹
Motor	Power-Engine S 635 V	Power-Engine S 1260 V
	4-Takt-Motor	4-Takt-Motor
Hubraum	212 cm ³	420 cm ³
Max. Leistung, 4-Takt-Motor, 3600 min ⁻¹	4,1 / 5,6 (kW / PS)	8,6 / 11,7 (kW / PS)
Kraftstoff	Benzin	Benzin
Tankinhalt	3,6 l	6,5 l
Motoröl 10W40	0,6 l	1,1 l
Astdurchmesser frisch geschlagenes Gehölz	max. 50 mm	max. 100 mm
Astdurchmesser trockenes Gehölz	max. 30 mm	max. 70 mm
Gewicht	84 kg	175 kg
Geräuschangaben		
Garantierter Schallleistungspegel LWA	110 dB(A)	110 dB(A)
Schalldruckpegel LpA 1)	89,8 dB (A)	92,3 dB (A)
Gemessener Schallleistungspegel LWA 1)	103,1 dB (A)	105,8 dB (A)
Gehörschutz tragen!		

1) Unsicherheit K = 3 dB (A), 2) Unsicherheit K = 1,5 m/s²



Benutzen Sie das Gerät erst nachdem Sie die Betriebsanleitung aufmerksam gelesen und verstanden haben.

Machen Sie sich mit den Bedienungselementen und dem richtigen Gebrauch des Gerätes vertraut. Beachten Sie alle in der Anleitung aufgeführten Sicherheitshinweise. Verhalten Sie sich verantwortungsvoll gegenüber anderen Personen.

Der Bediener ist verantwortlich für Unfälle oder Gefahren gegenüber Dritten.

Das Gerät darf nur von Personen betrieben werden, die das 16. Lebensjahr vollendet haben. Eine Ausnahme stellt die Benutzung als Jugendlicher dar, wenn die Benutzung im Zuge einer Berufsausbildung zur Erreichung der Fertigkeit unter Aufsicht eines Ausbilders erfolgt.

Falls über den Anschluss und die Bedienung des Gerätes Zweifel entstehen sollten, wenden Sie sich an den Kundendienst.

Das Gerät darf nur von Personen bedient und gewartet werden, die damit vertraut und über die Gefahren unterrichtet sind.

Gerätebeschreibung

- 1 Motorblock
- 2 Not-Aus
- 3 Standfuß
- 4 Fahrbügel
- 5 Luftbereifte Räder
- 6 Auswurfschacht
- 7 Asteinschub
- 8 Zubehör

Sicherheitshinweise

WARNUNG

Lesen Sie alle Sicherheitshinweise und Anweisungen. Versäumnisse bei der Einhaltung der Sicherheitshinweise und Anweisungen können elektrischen Schlag, Brand und/oder schwere Verletzungen verursachen. **Bewahren Sie alle Sicherheitshinweise und Anweisungen für die Zukunft auf.**

Halten Sie Kinder und andere Personen während der Benutzung des Elektrowerkzeugs fern. Der Mindestsicherheitsabstand beträgt 5 m.

⚠ Das Gerät darf nie betrieben werden, wenn Personen, insbesondere Kinder, oder Haustiere in der Nähe sind.

⚠ Dieses Gerät ist nicht geeignet für die Verwendung durch Personen (einschließlich Kindern) mit verminderten körperlichen, sensorischen oder geistigen Fähigkeiten oder mangelnder Erfahrung bzw. Fachkenntnis, es sei denn sie werden von einer für deren Sicherheit verantwortlichen Person entsprechend instruiert oder beaufsichtigt. Kinder sind darüber hinaus zu beaufsichtigen, um sicherzustellen, dass sie nicht mit dem Gerät spielen.

Tragen Sie persönliche Schutzausrüstung.

- Schutzbrille tragen.
- Gehörschutz tragen.
- Feste Schuhe und lange Hosen tragen.
- Tragen Sie keine weite Kleidung oder Schmuck. Halten Sie Haare, Kleidung und Handschuhe fern von sich bewegenden Teilen, da diese von sich bewegenden Teilen erfasst werden können. Benutzen Sie das Gerät nicht, wenn Sie barfuß gehen oder offene Sandalen tragen.
- Für Eingriffe im Messerbereich Schutzhandschuhe tragen

⚠ **Gehörschädigungen**
Längerer Aufenthalt in unmittelbarer Nähe des laufenden Geräts kann zu Gehörschädigungen führen. Gehörschutz tragen.

Eine gewisse Lärmbelastung durch dieses Gerät ist nicht vermeidbar. Verlegen Sie lärmintensive Arbeiten auf zugelassene und dafür bestimmte Zeiten. Halten Sie sich ggf. an Ruhezeiten und beschränken Sie die Arbeitsdauer auf das Notwendigste. Zu Ihrem persönlichen Schutz und Schutz in der Nähe befindlicher Personen ist ein geeigneter Gehörschutz zu tragen.

⚠ **Verletzungsgefahr**
Die rotierenden Messer können zu schweren Schnittverletzungen bzw. Abtrennen von Körperteilen führen.

Seien Sie vorsichtig gegen Verletzungen an den Schneidvorrichtungen. Sorgfältiger Umgang mit dem Gerät verringert die Verletzungsgefahr durch das Messer.

Vor allen Einstellungs- Reinigungs- und Wartungsarbeiten Gerät ausschalten und von der Energiezufuhr trennen.

Warten Sie, bis alle rotierenden Teile zum Stillstand gekommen sind und sich das Gerät abgekühlt hat.

Sorgen Sie bei der Arbeit mit dem Gerät immer für ausreichende Beleuchtung bzw. gute Lichtverhältnisse. Mangelhafte Beleuchtung/ Lichtverhältnisse stellen ein hohes Sicherheitsrisiko dar.

⚠ Überprüfen Sie vor jeder Inbetriebnahme sämtliche Schraub- und Steckverbindungen sowie Schutzeinrichtungen auf Festigkeit und richtigen Sitz und ob alle beweglichen Teile leichtgängig sind.

⚠ Es ist strengstens untersagt, die an der Maschine befindlichen Schutzeinrichtungen zu demontieren, abzuändern oder Zweck zu entfremden oder fremde Schutzeinrichtungen anzubringen.

⚠ Das Gerät darf nicht benutzt werden falls es beschädigt ist oder die Sicherheitseinrichtungen defekt sind. Tauschen Sie abgenutzte und beschädigte Teile aus.

Kippen Sie die Maschine nicht beim Starten.

Starten Sie die Maschine nicht, wenn Sie vor der Auswurföffnung stehen.

Maschine nicht unmittelbar nach dem Abschalten in geschlossenen Räumen abstellen, sondern im Freien abkühlen lassen.

Bewahren Sie niemals die Maschine mit Benzin im Tank innerhalb eines Gebäudes auf, in dem möglicherweise Benzindämpfe mit offenem Feuer oder Funken in Berührung kommen können.

Ändern Sie nicht die Regeleinstellung des Motors und überdrehen Sie ihn nicht.

Verwenden Sie das Gerät nur in der empfohlenen Lage und nur auf einer festen ebenen Fläche.

Betreiben Sie das Gerät nicht auf gepflasterten oder geschotterten Flächen, wo herausgeschleudertes Material zu Verletzungen führen kann.

Überprüfen Sie ob das Häckselwerk, die Häckselwerk-Schrauben und andere Befestigungen gut gesichert sind.

Abgenutzte oder beschädigte Messer und Schrauben ersetzen, um Rundlauf zu gewährleisten.

Schneideinrichtung nur paarweise auswechseln.

Beschädigte oder unleserliche Sicherheitsaufkleber sind zu ersetzen.

Die Verwendung der Maschine unter Schlechtwetterbedingungen, insbesondere bei Blitzrisiko, ist zu vermeiden.

Vergewissern Sie sich vor dem Starten der Maschine, dass die Zuführung leer ist.

Halten Sie Ihr Gesicht und Ihren Körper von der Einwurföffnung fern.

Hände, andere Körperteile oder Kleidung dürfen sich nicht in der Zuführung, im Auswurfkanal oder in der Nähe bewegter Teile befinden.

Benutzen Sie das Gerät nicht, wenn Sie müde oder krank sind oder unter dem Einfluss von Drogen,

Alkohol oder Medikamenten stehen.

Vermeiden Sie eine abnormale Körperhaltung. Sorgen Sie für einen sicheren Stand und halten Sie jederzeit das Gleichgewicht. Achten Sie auf sicheren Stand, besonders an Hängen.

Stehen Sie bei Zuführung von Material niemals auf einer höheren Ebene als der Ebene der Grundfläche des Geräts.

Halten Sie immer Abstand zur Auswurföffnung.

Seien Sie bei der Zuführung von Material in das Gerät extrem sorgfältig, dass keine Metallstücke, Steine, Flaschen, Büchsen oder andere Fremdojekte eingeführt werden.

Schalten Sie das Gerät sofort ab und warten Sie, bis alle beweglichen Teile zum Stillstand gekommen sind, falls ein Fremdkörper getroffen wird, oder wenn das Gerät beginnt, ungewöhnliche Geräusche von sich zu geben oder zu vibrieren. Trennen Sie die Maschine von der Energiequelle und unternehmen Sie die folgenden Schritte, bevor sie die Maschine neu starten und betreiben:

- auf Beschädigungen hin überprüfen;
 - beschädigte Teile ersetzen oder reparieren;
 - auf lose Teile überprüfen und diese festziehen.
- Lassen Sie nicht zu, dass sich verarbeitetes Material im Auswurfbereich ansammelt, da dies den ordentlichen Auswurf verhindern kann und ein Rückschlagen des Materials über die Einfüllöffnung verursachen kann.

Niemals bei laufendem Gerät unter das Gehäuse fassen.

Halten Sie die Energiequelle von Unrat und anderen Ansammlungen sauber, um eine Beschädigung dieser oder ein mögliches Feuer zu verhindern.

Stoppen Sie das Gerät und trennen es von der Stromversorgung. Warten Sie, bis alle rotierenden Teile zum Stillstand gekommen sind und sich das Gerät abgekühlt hat.

- wann immer Sie das Gerät verlassen
- vor dem Entfernen von Blockierungen
- vor Überprüfen, Reinigen oder Arbeiten am Gerät
- nach Kontakt mit einem Fremdkörper, um das Gerät auf Beschädigungen zu überprüfen
- bevor Sie sie das Gerät von Materialansammlungen befreien
- bevor Sie das Gerät kippen oder transportieren

Verwenden Sie für die Arbeit mit diesem Gerät keinerlei Zusatzteile außer denjenigen, die von unserem Unternehmen empfohlen werden. Andernfalls können der Bediener oder in der Nähe befindliche Unbeteiligte ernsthafte Verletzungen erleiden, oder das Gerät kann beschädigt werden.

Sicherheitshinweise für Benzinbetriebene Geräte

Feuergefahr! / Explosionsgefahr Kraftstoff ist leicht entflammbar.

Benzin und Benzindämpfe sind leicht entzündlich bzw. explosiv.

Arbeiten Sie mit dem Gerät nicht in explosionsgefährdeter Umgebung, in der sich brennbare Flüssigkeiten, Gase oder Stäube befinden.

Betreiben Sie das Gerät nicht in Umgebung von leicht entflammaren Materialien. Rauchen und offenes Feuer verboten.

Bewahren Sie Kraftstoff nur in dafür zugelassenen Behältern auf.

Maschine nur im Freien und nicht in der Nähe von offenen Flammen bzw. brennenden Zigaretten tanken.

Aus Sicherheitsgründen sind Benzintank- und andere Tankverschlüsse bei Beschädigung auszutauschen.

Tanken Sie vor dem Starten der Maschine. Während der Motor läuft oder noch heiß ist, darf nicht nachgetankt werden oder der Tankdeckel geöffnet werden.

Lassen Sie die Maschine nach dem Gebrauch mindestens 5 Minuten lang abkühlen, bevor Sie Kraftstoff nachfüllen.

Im Tank kann sich Druck aufbauen. Lösen Sie den Deckel zunächst langsam, damit sich dieser Druck abbauen kann.

Achten Sie darauf, dass kein Kraftstoff verschüttet wird. Falls Kraftstoff übergelaufen ist, darf der Motor nicht gestartet werden. Entfernen Sie das Gerät von der verschmutzten Stelle und vermeiden Sie jeglichen Zündversuch, bis sich die Kraftstoffdämpfe verflüchtigt haben.

Alle Deckel wieder fest auf Kraftstofftanks und Kraftstoffbehältern anbringen.

Starten Sie das Gerät mindestens drei Meter von der Stelle entfernt, wo Sie es betankt haben. Rauchen Sie während des Tankens oder des Betriebes nicht, und achten Sie darauf, dass keine Funken oder offene Flammen in den Arbeitsbereich gelangen.

Kraftstofftank ausschließlich im Freien entleeren.

Um die Brandgefahr möglichst gering zu halten, müssen Motor und Auspuff frei von Gras, Laub und überschüssigem Schmierfett sein.

Ersetzen Sie den Auspuff und (gegebenenfalls) den Funkschutz, falls sie funktionsuntüchtig sind.

Um die Brandgefahr auf ein Minimum einzuschränken, die Zylinderrippen häufig mit Pressluft reinigen und den Bereich des Schalldämpfers von Zweigresten, Blättern oder anderen Rückständen befreien.

⚠ Elektrischer Schlag Beim Berühren des Zündkerzensteckers kann es bei laufendem Motor zu einem elektrischen Schlag kommen.

Niemals den Kerzenstecker oder die Zündkerze bei laufendem Motor berühren.

Bestimmungsgemäße Verwendung

Der Häcksler ist ausschließlich zum Zerkleinern von faserigen oder holzigen Gartenabfällen wie z.B. Hecken- und Baumschnitt, Äste, Rinde oder Tannenzapfen bestimmt.

Der Häcksler darf nicht mit Steinen, Glas, Metall, Knochen, Kunststoffen oder Stoffabfällen befüllt werden.

Achtung! Die nationale Vorschrift kann die Verwendung der Maschine begrenzen. Es sind jeweils die im Einsatzland gültigen Vorschriften zu beachten.

Benutzen Sie das Gerät nicht in der Nähe von entzündbaren Flüssigkeiten oder Gasen. Bei Kurzschluss besteht Brand- und Explosionsgefahr.

Benutzen Sie das Gerät nur im Außenbereich und niemals in geschlossenen oder schlecht belüfteten Räumen.

Die Sicherheitssysteme und -Einrichtungen des Geräts dürfen nicht manipuliert oder deaktiviert werden.

Bitte beachten Sie, dass unsere Geräte bestimmungsgemäß nicht für den gewerblichen, handwerklichen oder industriellen Einsatz konstruiert wurden. Wir übernehmen keine Gewährleistung, wenn das Gerät in Gewerbe-, Handwerks- oder Industriebetrieben sowie bei gleichzusetzenden Tätigkeiten eingesetzt wird.

⚠ Verletzungsgefahr

Die rotierenden Messer können zu schweren Schnittverletzungen bzw. Abtrennen von Körperteilen führen.

- Seien Sie vorsichtig gegen Verletzungen an den Schneidvorrichtungen. Sorgfältiger Umgang mit dem Gerät verringert die Verletzungsgefahr durch das Messer.
- Berühren Sie keine gefährlichen beweglichen Teile, bevor die Maschine vom Netzanschluss getrennt wurde und die beweglichen gefährlichen Teile vollständig zum Stillstand gekommen sind.
- Alle Schutzbleche und Sicherheitsvorrichtungen müssen für den Betrieb des Gerätes korrekt befestigt sein.

Niemals die Maschine mit beschädigter Abdeckung oder Schutzeinrichtung bzw. ohne Abdeckung oder Schutzeinrichtungen verwenden.

Halten Sie Kinder und andere Personen sowie Tiere während der Benutzung des Geräts fern.

Der Mindest-Sicherheitsabstand beträgt 5 m.

Dieses Gerät darf nur wie angegeben bestimmungsgemäß verwendet werden. Bei Nichtbeachtung der Bestimmungen, aus den allgemein gültigen Vorschriften sowie den Bestimmungen aus dieser Anleitung, kann der Hersteller für Schäden nicht verantwortlich gemacht werden.

Inbetriebnahme

Überprüfen Sie vor jeder Inbetriebnahme sämtliche Schraub- und Steckverbindungen sowie Schutzeinrichtungen auf Festigkeit und richtigen Sitz und ob alle beweglichen Teile leichtgängig sind.

Überprüfen Sie vor jedem Gebrauch:

- Ein- und Ausschalter inkl. Notausschalter auf ordnungsgemäße Funktion

Vergewissern Sie sich vor dem Starten der Maschine, dass die Zuführung leer ist.

Das Gerät darf nicht benutzt werden falls es beschädigt ist oder die Sicherheitseinrichtungen defekt sind. Tauschen Sie abgenutzte und beschädigte Teile aus.

Halten Sie sich beim Betrieb der Maschine nicht in der Auswurfzone auf.

Vor Erstinbetriebnahme muss der Motor unbedingt mit Motorenöl befüllt werden.

Überprüfen Sie vor jeder Inbetriebnahme den Ölstand. Füllen Sie ggf. Motorenöl nach.

Arbeitsplatzsicherheit

Arbeiten Sie mit diesem Gerät nur in gut belüfteten Außenbereichen. In geschlossenen Räumen können Kohlenmonoxidabgase tödlich sein.

Die Maschine muss während des Betriebs auf einem waagerechten, ebenen Boden stehen und der Fußboden um die Maschine herum muss eben, gut gewartet und frei von Abfällen wie z.B. Spänen und abgeschnittenen Werkstücken sein.

Halten Sie Ihren Arbeitsbereich sauber und gut beleuchtet. Unordnung oder unbeleuchtete Arbeitsbereiche können zu Unfällen führen.

Die Maschine darf nur verwendet werden, wenn sie vollständig montiert ist.

Der Betrieb einer nicht vollständig montierten Maschine ist grundsätzlich untersagt.

Transport

Beim Transportieren der Maschine nur die Transportvorrichtungen verwenden. Sichern Sie das Gerät gegen weggrollen, umfallen oder umkippen mit geeigneten Befestigungsmitteln.

Transportieren Sie die Maschine nicht, solange die Energiequelle läuft.

Verhalten im Notfall

Leiten Sie die der Verletzung entsprechend notwendigen Erste Hilfe Maßnahmen ein und fordern Sie schnellst möglich qualifizierte ärztliche Hilfe an. Bewahren Sie den Verletzten vor weiteren Schädigungen und stellen Sie diesen ruhig. Wenn Sie Hilfe anfordern, machen Sie folgende Angaben: 1. Ort des Unfalls, 2. Art des Unfalls, 3. Zahl der Verletzten, 4. Art der Verletzungen

Restrisiken

Trotz dem Beachten der Betriebsanleitung können auch nicht offensichtliche Restrisiken bestehen.

Symbole



Achtung!



WARNUNG!
Zur Verringerung eines Verletzungsrisikos Betriebsanleitung lesen.



Motor stoppen



Rauchen und offenes Feuer verboten.



Vor allen Arbeiten am Gerät Motor abstellen und Zündkerzenstecker ziehen.



Schutzbrille tragen.



Schutzbrille tragen.
Gehörschutz tragen.



Tragen Sie Sicherheitshandschuhe.



Sicherheitsschuhe mit Stahlkappen tragen.



Niemals die Hände in den Bereich des Sägeblattes bringen.



Warnung vor gefährlicher elektrischer Spannung



Warnung vor Schnittverletzungen



Halten Sie Hände und Füße außerhalb der Öffnungen, während das Gerät läuft.
Warnung vor Einzugsgefahr



CE Konformitätszeichen



Warnung vor wegschleudernden Teilen



Abstand von Personen
Achten Sie darauf, dass sich keine Personen im Gefahrenbereich aufhalten.



Maximaler Durchmesser



Vor Nässe schützen. Die Maschine nicht dem Regen aussetzen.



Lagern Sie das Gerät trocken und frostgeschützt.



Lagern Sie das Gerät an einem verschlossenen Ort, außerhalb der Reichweite von Kindern.



Trockenes Gehölz



Grünes, frisches Gehölz



Stets korrekten Ölstand sicherstellen



Füllen Sie die richtige Ölmenge (MIN/ MAX) der genehmigten Ölsorte für Ihren Motor auf der Basis Ihres Bedienerhandbuchs ein.

Betanken Sie den Motor unter Beachtung der Sicherheitshinweise mit bleifreiem Superbenzin.



Alle 20-30 Betriebsstunden muss der Luftfilter gereinigt werden



Kraftstoff



Schalter Choke



Schalter Kraftstoff



Geschwindigkeit



Langsam



Schnell



Nicht schnell



Garantierter Schalleistungspegel



Bei laufendem Motor nicht öffnen



Schadhafte und/oder zu entsorgende Geräte müssen an den dafür vorgesehen Recycling-Stellen abgegeben werden.

Wartung



Vor allen Arbeiten am Gerät Motor abstellen und Zündkerzenstecker ziehen. Warten Sie, bis alle rotierenden Teile zum Stillstand gekommen sind und sich das Gerät abgekühlt hat.

Hände vom Schneidwerkzeug und anderen beweglichen Teilen entfernt halten. Finger können in den Schneidmechanismus geraten und abgetrennt oder verletzt werden.

Nach jedem Arbeitseinsatz die Maschine sorgfältig reinigen und Staub und Rückstände entfernen, die beschädigten Teile reparieren oder ersetzen.

Seien Sie sich bei der Instandhaltung des Häckselwerks bewusst, dass, obwohl die Energiequelle aufgrund der Verriegelungsfunktion der Schutzrichtung ausgeschaltet ist, das Häckselwerk immer noch bewegt werden kann.

Schalten Sie das Gerät sofort ab und warten Sie, bis alle beweglichen Teile zum Stillstand gekommen sind, falls ein Fremdkörper getroffen wird, oder wenn das Gerät beginnt, ungewöhnliche Geräusche von sich zu geben oder zu vibrieren. Trennen Sie die Maschine von der Energiequelle und unternehmen Sie die folgenden Schritte, bevor sie die Maschine neu starten und betreiben:

- auf Beschädigungen hin überprüfen;
- beschädigte Teile ersetzen oder reparieren;
- auf lose Teile überprüfen und diese festziehen.

Lassen Sie nicht zu, dass sich verarbeitetes Material im Auswurfbereich ansammelt, da dies den ordentlichen Auswurf verhindern kann und ein Rückschlagen des Materials über die Einfüllöffnung verursachen kann.

Maschine, insbesondere Tank- und Motorbereich, stets sauber halten.

Maschine, insbesondere Lüftungsschlitze, stets sauber halten. Gerätekörper niemals mit Wasser abspritzen!

Die Maschine und deren Komponenten nicht mit Lösemittel, entzündlichen oder giftigen Flüssigkeiten reinigen. Zum Reinigen nur ein feuchtes Tuch benutzen.

Behandeln Sie alle beweglichen Teile mit einem umweltfreundlichen Öl.

Achten Sie darauf, dass alle Muttern, Bolzen und Schrauben fest angezogen sind, damit sich das Gerät ständig in einem sicheren Betriebszustand befindet.

Führen Sie keine Veränderungen am Gerät durch.

Reparaturen und Arbeiten, die nicht in dieser Anleitung beschrieben wurden, nur von qualifiziertem Fachpersonal durchführen lassen.. Veränderungen gelten als nicht bestimmungsgemäß und können zu Verletzungen und Beschädigungen führen.

Nur Originalzubehör und Originalersatzteile verwenden.

Nur ein regelmäßig gewartetes und gut gepflegtes Gerät kann ein zufriedenstellendes Hilfsmittel sein. Wartungs- und Pflegemängel können zu unvorhersehbaren Unfällen und Verletzungen führen.

Bei Bedarf finden Sie die Ersatzteilliste im Internet unter www.guede.com.

Lagerung

Lagern Sie das Gerät trocken und frostgeschützt. Lagern Sie keinen Kraftstoff in der Nähe der Maschine.

Maschine nicht unmittelbar nach dem Abschalten in geschlossenen Räumen abstellen, sondern im Freien abkühlen lassen.

Schließen Sie das Gerät an einem geeigneten Ort ein, um es vor unbefugtem Gebrauch zu schützen.

Entsorgung

Wenn Ihr Gerät eines Tages unbrauchbar wird oder Sie es nicht mehr benötigen, geben Sie das Gerät bitte auf keinen Fall in den Hausmüll, sondern entsorgen Sie es umweltgerecht.

Entleeren Sie Öltank und Benzintank sorgfältig und geben Sie die Reste an eine Sammelstelle.

Geben Sie das Gerät bitte in einer Verwertungsstelle ab. Kunststoff- und Metallteile können hier getrennt und der Wiederverwertung zugeführt werden.

Auskunft hierzu erhalten Sie auch in Ihrer Gemeinde- oder Stadtverwaltung.

Öle, Benzin oder andere verschmutzende Stoffe vorschriftsmäßig entsorgen. Achten Sie darauf, dass keine Mineralölprodukte ins Erdreich gelangen.

Mineralölprodukte nicht mit Haut, Augen und Kleidung in Berührung bringen.

Gewährleistung

Die Gewährleistungszeit beträgt 12 Monate bei gewerblicher Nutzung, 24 Monate für Verbraucher und beginnt mit dem Zeitpunkt des Kaufs des Gerätes.

Die Gewährleistung erstreckt sich ausschließlich auf

Mängel, die auf Material- oder Herstellungsfehler zurückzuführen sind. Bei Geltendmachung eines Mangels im Sinne der Gewährleistung ist der original Kaufbeleg mit Verkaufsdatum beizufügen.

Von der Gewährleistung ausgeschlossen sind unsachgemäße Anwendungen, wie z. B. Überlastung des Gerätes, Gewaltanwendung, Beschädigungen durch Fremdeinwirkung oder durch Fremdkörper. Nichtbeachtung der Betriebsanleitung und normaler Verschleiß sind ebenfalls von der Gewährleistung ausgeschlossen.

Wichtige Kundeninformation

Bitte beachten Sie, dass eine Rücksendung innerhalb oder auch außerhalb der Gewährleistungszeit grundsätzlich in der Originalverpackung erfolgen sollte. Durch diese Maßnahme werden unnötige Transportschäden und deren oft strittige Regelung wirkungsvoll vermieden. Nur im Originalkarton ist Ihr Gerät optimal geschützt und somit eine reibungslose Bearbeitung gesichert.

Service

Sie haben technische Fragen? Eine Reklamation? Benötigen Ersatzteile oder eine Betriebsanleitung? Auf der Homepage der Firma Güde GmbH & Co. KG (www.guede.com) im Bereich Service helfen wir Ihnen schnell und unbürokratisch weiter. Bitte helfen Sie uns Ihnen zu helfen. Um Ihr Gerät im Reklamationsfall identifizieren zu können benötigen wir die Seriennummer sowie Artikelnummer und Baujahr. Alle diese Daten finden Sie auf dem Typenschild.

Um diese Daten stets zur Hand zu haben, tragen Sie diese bitte unten ein.

Seriennummer:

Artikelnummer:

Baujahr:

Inspektions- und Wartungsplan

Regelmäßige Wartungsperiode		Vor jeder Inbetriebnahme	Nach 1 Monat	Nach 3 Monaten	Nach 6 Monaten	Nach 12 Monaten	Nach 24 Monaten
			5 Std.*	25 Std.*	50 Std.*	100 Std.*	250 Std.*
Motoröl (10W-40)	Kontrollieren	✓					
	Ersetzen		✓		✓		
Luftfilter	Kontrollieren	✓					
	Ersetzen				✓		
Zündkerze	Kontrollieren Reinigen					✓	
	Ersetzen						✓

Die entsprechende Wartung im angegebenen Monat oder nach dem Ablauf der vorgegebenen Betriebsstunden durchführen - je nach dem, was früher eintritt.

* Betriebsstunden

Fehlerbehebung

Störung	Mögliche Ursache	Empfohlene Abhilfe
Der Motor startet nicht, oder er startet, aber läuft nicht weiter.	Tank leer	Volltanken; prüfen, ob der Vergaser Kraftstoff enthält; Tankentlüftung prüfen und Loch im Tankdeckel mit Nadel durchstoßen
	Kein Zündfunke	Zündkerze reinigen und auf 0,6–0,8 mm Elektrodenabstand achten, evtl. neue einsetzen; Zündkabel prüfen; Zündanlage von Service-Stelle prüfen lassen
	Die Zündkerze ist nass vom Benzin (abgesoffener Motor).	Zündkerze herausdrehen, reinigen und trocknen; Starterseil bei herausgeschraubter Zündkerze mehrmals ziehen
	Messer ist blockiert	Sicherstellen, dass das Häckselwerk nicht blockiert ist.
	Ölmangelsicherung	Ölstand prüfen, ggf. nachfüllen. Gerät waagrecht stellen.
Verfranztes Häckselgut	Messer ist stumpf	Messer schärfen oder wenden
Leistung lässt nach	Häckselwerk verstopft	Gerät ausschalten und Reinigung durchführen.

Technical Data

Petrol Branch Crusher	GH 5.6-50	GH 11.7-100
Art. No	94407	94409
Engine speed	3.600 min ⁻¹	3.600 min ⁻¹
Engine	Power-Engine S 635 V	Power-Engine S 1260 V
	4-stroke motor	4-stroke motor
Contents	212 cm ³	420 cm ³
Max. Power, 4-stroke motor, 3600 min ⁻¹	4,1 / 5,6 (kW / PS)	8,6 / 11,7 (kW / PS)
Fuel	Petrol	Petrol
Tank capacity	3,6 l	6,5 l
Engine oil 10W40	0,6 l	1,1 l
Branch diameter of freshly cut wood	max. 50 mm	max. 100 mm
Branch diameter of dry wood	max. 30 mm	max. 70 mm
Weight	84 kg	175 kg
Noise details		
Guaranteed sound power level LWA	110 dB(A)	110 dB(A)
Sound pressure level LpA 1)	89,8 dB (A)	92,3 dB (A)
Measured sound power level LWA 1)	103,1 dB (A)	105,8 dB (A)
Gehörschutz tragen!		

1) Uncertainty K = 3 dB (A), 2) Uncertainty K = 1,5 m/s²



Read and understand the operating instructions before using the appliance. Familiarise with the control elements and how to use the appliance properly. Abide by all the safety measures stated in the service manual. Act responsibly toward third parties.

The operator is responsible for accidents or risks to third parties.

Persons over 16 years of age can only work on the appliance. An exception includes youngsters trained in order to reach knowledge under supervision of the trainer during occupational education.

In case of any doubts about connection and operation refer please to our customer center

The appliance may only be operated and maintained by persons familiarised with it and informed about possible risks.

Device description

- 1 Engine block
- 2 Emergency stop
- 3 Support
- 4 Handlebars
- 5 Pneumatic wheels
- 6 Discharge shaft
- 7 Branch intake
- 8 Accessory

Safety Warnings

WARNING

Read all safety warnings and all instructions. Failure to follow the warnings and instructions may result in electric shock, fire and/or serious injury. **Save all warnings and instructions for future reference.**

Keep children and bystanders away while operating a power tool. Minimum safe distance is 5 m.

⚠ The device must never be operated when persons, especially children, or pets are nearby.

⚠ This appliance is not intended for use by persons (including children) with reduced physical, sensory or mental capabilities, or lack of experience and knowledge, unless they have been given supervision or instruction concerning use of the appliance by a person responsible for their safety. Children should be supervised to ensure that they do not play with the appliance.

Wear personal protective equipment.

- Wear goggles.
- Wear ear protectors.
- Wear solid shoes and long trousers.
- Do not wear loose clothing or jewels. Hair, clothing and gloves must be out of reach of moving parts as they could get caught by the rotating parts. Do not use the appliance when barefooted or in open sandals.
- Use protective gloves when handling the blades.

⚠ **Hearing damage**
A longer stay in the immediate vicinity of the running unit may cause hearing damage.
Wear ear protectors.

When working with the device, a certain level of noise cannot be avoided. Noisy work should be scheduled for hours, during which it is allowed by statute or other local regulations. Adhere to any applicable rest times and limit your working time to the necessary minimum time. For your personal protection and the protection of people nearby, suitable hearing protection must be worn.

⚠ **Risk of injury**
Rotating blades may lead to serious injuries by cutting or amputating parts of the body.

Be careful to avoid injury by the cutting tools. Careful personal handling reduces the risk of injury by knife.

Before any adjustment, cleaning and maintenance work, switch off the device and disconnect it from the power supply.

Wait until all rotating parts have stopped and the appliance has cooled down.

Provide adequate lighting or good lighting conditions when working with the machine. Poor lighting/light conditions represent a high safety risk.

⚠ Check all screw and plug-in connections and protective equipment if firm and tightened properly and whether all moving parts are running smooth whenever the appliance is to be put into operation.

⚠ The protective equipment on the appliance is strictly prohibited to be disassembled, changed, used in conflict with the designation and it is prohibited to attach any protective equipment of other manufacturers.

⚠ The appliance must not be used if damaged or safety equipment is defective. Replace any worn-out and damaged parts.

Do not incline the appliance when being started.

Do not start the appliance when you are standing in front of the ejection opening.

Do not store the appliance in enclosed places just after being switched off but let it cool down outdoors instead.

Never keep the unit with petrol in the tank inside a building where petrol vapours could get in contact with open fire or sparks.

Do not change the controlled engine setting and do not rev the engine up.

Only use the device in the recommended position and only on a firm flat surface.

Do not operate the device on paved or gravel surfaces where ejected material may cause injury.

Check that the shredder, shredder screws and other fastenings are securely fastened.

Replace worn or damaged blades and bolts in sets to preserve balance;

Only replace cutting unit in pairs.

Damaged or illegible security stickers must be replaced.

Do not use the appliance in bad weather, especially when there is a risk of storm.

Before starting the machine, make sure that the feeder is empty.

Keep your face and body away from the feeding chute.

Hands, other parts of the body or clothing must not be placed in the feeder, in the ejection channel or near moving parts.

Do not use the appliance if you are tired, ill, under influence of drugs, alcohol drinks or medicaments.

Do not overreach. Keep proper footing and balance at all times. Provide a safe posture, especially on slopes.

When feeding material, never stand on a level higher than the level of the base of the device.

Keep a distance from the ejection opening at all times.

When feeding material into the device, be extremely

careful not to insert metal pieces, stones, bottles, cans, or other foreign objects.

Switch off the device immediately and wait until all moving parts have come to a standstill in the event of a foreign object being struck or if the device begins to make unusual noises or vibrate. Disconnect the machine from the power source and take the following steps before restarting and operating the machine:

- check for damage;
- replace or repair damaged parts;
- check for loose parts and tighten them.

Do not allow processed material to accumulate in the ejection area as this may prevent proper ejection and cause the material to bounce back through the feed opening.

Never touch under the housing body when the engine is running.

Keep the power source free of debris and other build-ups to prevent damaging it or a possible fire.

Stop the device and disconnect it from the power supply. Wait until all rotating parts have stopped and the appliance has cooled down.

- whenever you leave the lawnmower
- before removing blockages
- before checking, cleaning or working on the device
- after contact with a foreign object, to check the device for damage
- before freeing the device from accumulated material
- before tilting or transporting the device

When working with this machine, do not use spare parts other than those recommended by us. Using spare parts not recommended by us can result in serious injuries to persons or damage to the machine.

Safety instructions for gasoline powered appliances

Risk of fire! / Risk of explosion Fuel is highly flammable.

Petrol and petrol vapours are highly flammable, explosive.

Do not work with the unit in an environment with a risk of explosion where there are flammable liquids, gases or dust.

Never operate the unit near highly flammable materials. Prohibited smoking and open fire using.

Keep the fuel in suitable containers only.

The appliance may only be refuelled outdoors and not near open fire or burning cigarettes.

For safety reasons, fuel tanks and other tank connections must be replaced in the event of damage.

Emergency procedure

After use, let the unit cool down for at least 5 minutes before refuelling.

In the tank pressure may develop. Loosen the tank cap slowly to allow this pressure to gradually decrease.

Make sure the fuel does not overflow. If the fuel overflows, the engine must not be started. Remove any dirt from the appliance and prevent any attempt at ignition until fuel fumes have evaporated.

Replace all fuel tank and container caps securely.

Start the device at least three meters away from the place where you fuelled it. Do not smoke during fuelling or operation and take care that no sparks or open flames reach into the working area.

Fuel tank to be emptied outdoors only.

To keep the danger of fire as low as possible the engine and exhaust pipe must be free from grass, leaves and excess grease.

Replace the exhaust pipe and (if necessary) the spark protector if these are not in proper working order any more.

To reduce fire risks, periodically clean the cylinder flaps with compressed air and clear the silencer area to get rid of sawdust, branches, leaves or other debris.

Electric shock Touching the spark plug connector may result in an electric shock when the engine is running.

Never touch the plug connector or the spark plug while the engine is running.

Specified Conditions of Use

The shredder is designed exclusively for shredding fibrous or woody garden waste such as hedge and tree trimmings, branches, bark or fir cones.

The shredder must not be filled with stones, glass, metal, bones, plastics or material waste.

Please note that permissible uses for the tool could be limited by national regulations. It is necessary to comply with the regulations applicable in the country where the truck is used.

Do not use the device near flammable liquids or gases. Risk of fire and explosion in case of short circuit.

Use the appliance only outside, never use it in confined and bad ventilated areas.

The safety systems and safety devices of the device must not be manipulated or deactivated.

Please note that our equipment has not been designed for commercial, craft or industrial use. If the equipment is used in commercial, craft or industrial operation or for similar activities, we cannot assume any liability.

Risk of injury

Rotating blades may lead to serious injuries by cutting or amputating parts of the body.

- Be careful to avoid injury by the cutting tools. Careful appliance handling reduces the risk of injury by knife.
- Do not touch any dangerous moving parts before the machine has been disconnected from the power supply and the moving parts have come to a complete standstill.
- All protection covers and safety devices must be correctly attached to operate the device.

Never use the machine with a damaged cover or protective device or without cover or protective devices.

Keep children and other persons including animals in a safe distance when using the appliance.

Minimum safe distance is 5 m.

Do not use this product in any other way as stated for normal use. Not observing general regulations in force and instructions from this manual does not make the manufacturer liable for damages.

Starting-up the machine

Check all screw and plug-in connections and protective equipment if firm and tightened properly and whether all moving parts are running smooth whenever the appliance is to be put into operation.

Inspect before each use:

- Proper function of the on and off button, incl. the emergency switch.

Before starting the machine, make sure that the feeder is empty.

The appliance must not be used if damaged or safety equipment is defective. Replace any worn-out and damaged parts.

Do not stand in the ejection zone when operating the machine.

The engine must be filled with engine oil before the initial commissioning.

Check the oil level every time before commissioning. Fill with engine oil if required.

Work area safety

Use this device in well-ventilated outdoor areas only. In closed rooms, exhaust gases containing carbon monoxide may have fatal effects.

When being operated, the machine must stand on a horizontal and flat surface and the floor around the machine must be flat, well-maintained and with no waste, such as sawdust and cuttings.

Keep work area clean and well lit. Cluttered or dark areas invite accidents.

The machine may only be used if it is fully assembled.

Operation of a machine that is not fully assembled is strictly prohibited.

Transport

Handling equipment to be used only when handling the machine. Make sure the device cannot roll away, fall over or tip over with suitable fastening devices.

Do not transport the machine if the energy source is running.

Emergency procedure

Conduct a first-aid procedure adequate to the injury and summon qualified medical attendance as quickly as possible. Protect the injured person from further harm and calm them down. If you seek help, state the following pieces of information: 1. Accident site, 2. Accident type, 3. Number of injured persons, 4. Injury type(s)

Residual Risk

Despite the observance of the operating instructions there still may be some hidden residual risks.

Symbols



Caution!



WARNING!
Read the operating instructions
to reduce the risk of injury.



Stop the engine



Prohibited smoking and open fire using.



Switch the engine off and remove the
socket plug before any work on the
engine.



Wear goggles.



Wear goggles.
Wear ear protectors.



Wear safety gloves.



Wear safety shoes with steel
reinforcement.



Always keep hands away from the path
of the saw blade.



Warning against dangerous voltage



Warning against cutting injuries



Keep your hands and feet away from
the openings while the device is
running.
Warning: draw-in hazard



CE marking



Warning against thrown-off items



Keep distance of persons
Observe to keep out of dangerous zone



Maximum diameter



Keep dry at all times. Never expose tool
to rain.



The appliance must be stored in a dry
place and protected from frost.



Machine to be stored in locked spaces,
out of reach of children.



Dry wood



Green, fresh wood



Always ensure that the oil level is
correct



Fill with the correct amount of oil (MIN/
MAX) of the approved type of oil for
your engine based on your operating
manual.



Observe the safety regulations when
filling the engine with unleaded
premium-grade petrol.

The air filter must be cleaned every 20 -
30 operating hours



Fuel



Choke switch



Fuel switch



Speed



Slow



Quickly



Not fast



Guaranteed sound power level



Do not open if the engine is running



Any damaged or disposed devices must be delivered to appropriate collection centres.

Maintenance



Switch the engine off and remove socket plug before any work on the engine. Wait until all rotating parts have stopped and the appliance has cooled down.

Keep hands away from all cutting edges and moving parts. Fingers can be pulled into cutting carriage and be cut or crushed.

After every work stint, clean the machine thoroughly to remove all dust and debris, and repair or replace any faulty parts.

When maintaining the shredder, be aware that although the power source is switched off due to the locking function of the safety device, the shredder can still be moved.

Switch off the device immediately and wait until all moving parts have come to a standstill in the event of a foreign object being struck or if the device begins to make unusual noises or vibrate. Disconnect the machine from the power source and take the following steps before restarting and operating the machine:

- check for damage;
- replace or repair damaged parts;
- check for loose parts and tighten them.

Do not allow processed material to accumulate in the ejection area as this may prevent proper ejection and cause the material to bounce back through the feed opening.

Keep the appliance, especially the tank and engine, clean at all times.

Keep the device, in particular the air vents, clean at all times. Never spray water on the device body!

Never clean the machine and its components with solvents, flammable or toxic liquids. Use only a damp cloth making.

Apply environment-friendly oil to all moving parts. Keep all nuts, bolts and screws tight to be sure the

equipment is in safe working condition; Do not modify the device.

Repairs and works specified in these Instructions may only be performed by qualified authorised staff. Modifications are considered to be a use other than as intended and can result in injuries and damage.

Use only original accessories and original spare parts.

Only a regularly maintained and treated appliance can serve as a satisfactory aid. Insufficient maintenance and care can lead to unforeseen accidents and injuries.

If necessary, a list of spare parts can be found at www.guede.com.

Storage

The appliance must be stored in a dry place and protected from frost. Do not store any fuel near the unit.

Do not store the appliance in enclosed places just after being switched off but let it cool down outdoors instead.

Lock the device in a proper place to protect it from unauthorised use.

Disposal

If your device should become useless somewhere in the future or you do not need it any longer, do not dispose of the device together with your domestic refuse, but dispose of it in an environmentally friendly manner.

Thoroughly empty the oil/lubricant and fuel tanks and dispose of the remainders at a special collecting point or dump.

Please dispose of the device itself at an according collecting/recycling point. By doing so, plastic and metal parts can be separated and recycled. Information concerning the disposal of materials and devices are available from your local administration.

Never dispose of oils, fuel or other polluting materials in unauthorised places. Make sure the oil products do not enter the soil.

Oil products must not come into contact with skin, eyes and clothing.

Guarantee

Warranty period of 12 months applies to commercial use and 24 months applies to private use and commences on the day of purchase of the device.

The guarantee solely covers inadequacies caused by material defect or manufacturing defect. Original payment voucher with the sales date needs to be submitted for any claim in the guarantee period.

The guarantee does not cover any unauthorised use such as appliance overloading, use of violence, damage as a result of any unauthorised interference or caused by foreign items. Failing to follow the operating and assembly instructions and common wear are also not included in the guarantee.

Important information for the customer

Please be sure to know that returning the product in or after the warranty period must be made in the original packaging.

Service

Do you have any technical questions? Any claim? Do you need any spare parts or operating instructions? We will quickly help you and without needless bureaucracy at our web pages at www.guede.com in the Servicing part. Please help us be able to help you. In order to identify your device in case of claim we need

the serial No., product No. and year of production. All this data can be found on the type label.

To always have these data at hand, please enter them below.

Serial No.:

Art. No:

Year of production:

Inspection and maintenance plan

Regular servicing period		Before any start-up	After 1 month	After 3 months	After 6 months	After 12 months	After 24 months
			5 h*	25 h*	50 h*	100 h*	250 h*
Engine oil (10W-40)	Inspection	✓					
	Change		✓		✓		
Air filter	Inspection	✓					
	Change				✓		
Spark plug	Inspection Clean					✓	
	Change						✓

Carry out the appropriate maintenance in the month specified or after being operated for the number of operating hours specified, depending on which occurs first.

* Hours of operation

Troubleshooting

Issue	Possible causes	Recommended solution
Engine does not start or starts, but does not run further.	Empty fuel tank	Fill up the tank; check to see whether the carburettor has any fuel; Check the tank ventilation and punch a hole in the tank cap with a needle
	No ignition spark	Clean the spark plugs and ensure that there is a 0.6 - 0.8 mm electrode gap, insert them again if possible; Check the ignition cable; Have the ignition system checked by a service centre
	The spark plug is wet from petrol (oversaturated engine).	Remove the spark plugs, clean and dry them; Pull the starter cord several times with the spark plugs unscrewed
	Blade is blocked	Make sure that the shredder is not blocked.
	Oil level sensor	Check the oil level, fill up if necessary. Place the device horizontally.
Ejected shredded material	Blade is blunt	Sharpen or turn the blade
Performance dropped	Shredder is clogged	Switch off the device and clean it.

Caractéristiques techniques

Broyeur de branches à essence	GH 5.6-50	GH 11.7-100
N° de commande	94407	94409
Régime du moteur	3.600 min ⁻¹	3.600 min ⁻¹
Moteur	Power-Engine S 635 V	Power-Engine S 1260 V
	Moteur à 4 temps	Moteur à 4 temps
Cylindrée	212 cm ³	420 cm ³
Puissance max., Moteur à 4 temps, 3600 min ⁻¹	4,1 / 5,6 (kW / PS)	8,6 / 11,7 (kW / PS)
Carburant	Essence	Essence
Volume du réservoir	3,6 l	6,5 l
Huile de moteur 10W40	0,6 l	1,1 l
Diamètre de branche bois fraîchement coupé	max. 50 mm	max. 100 mm
Diamètre de branche bois sec	max. 30 mm	max. 70 mm
Poids	84 kg	175 kg
Données relatives au bruit		
Niveau de puissance acoustique garanti LWA	110 dB(A)	110 dB(A)
Niveau de pression acoustique LpA 1)	89,8 dB (A)	92,3 dB (A)
Niveau de puissance acoustique mesuré LWA 1)	103,1 dB (A)	105,8 dB (A)
Gehörschutz tragen!		

1) Incertitude K = 3 dB (A), 2) Incertitude K = 1,5 m/s²



Lisez attentivement ce mode d'emploi avant la première utilisation de l'appareil et assurez-vous de

l'avoir bien compris. Familiarisez-vous avec les éléments de commande et l'utilisation correcte de l'appareil. Respectez toutes les consignes de sécurité figurant dans le mode d'emploi. Comportez-vous de façon responsable vis-à-vis des autres personnes.

L'utilisateur est responsable des accidents et dangers vis-à-vis de tierces personnes.

L'appareil peut être utilisé uniquement par des personnes de plus de 16 ans, exception faite des adolescents manipulant l'appareil dans le cadre de l'enseignement professionnel sous la surveillance du formateur.

Si vous avez des doutes en ce qui concerne le branchement et l'utilisation de l'appareil, contactez le service clients.

L'appareil peut être utilisé et entretenu uniquement par des personnes familiarisées avec le fonctionnement de l'appareil et les risques possibles.

Description du dispositif

- 1 Bloc-moteur
- 2 Arrêt d'urgence
- 3 Pied
- 4 Guidon
- 5 Roues pneumatiques
- 6 Goulotte d'éjection
- 7 Trémie
- 8 Accessoires

Instructions De Sécurité Particulières

AVERTISSEMENT

Lisez toutes les consignes et instructions de sécurité. Le non-respect des avertissements et instructions indiqués ci après peut entraîner un choc électrique, un incendie et/ou de graves blessures sur les personnes. **Conserver tous les avertissements et toutes les instructions pour pouvoir s'y reporter ultérieurement.**

Maintenir les enfants et les personnes présentes à l'écart pendant l'utilisation de l'outil. La distance de sécurité minimale s'élève à 5 mètres.

⚠ L'appareil ne doit jamais être utilisé lorsque des personnes, en particulier des enfants ou des animaux domestiques, sont à proximité.

⚠ Cet appareil n'est pas destiné à être utilisé par des personnes (y compris les enfants) avec des capacités physiques, sensorielles ou mentales réduites, ou manque d'expérience et/ou de connaissances spécifiques, à moins qu'elles n'aient reçu une instruction concernant l'utilisation de l'appareil et elles ne soient surveillées par une personne responsable de leur sécurité. Les enfants doivent être surveillés pour s'assurer qu'ils ne jouent pas avec l'appareil.

Portez un équipement de protection individuelle.

- Portez des lunettes de protection.
- Portez une protection acoustique.
- Portez des chaussures solides et un pantalon long.
- Ne portez pas de vêtements larges ou bijoux. Éloignez les cheveux, vêtements et gants des parties mobiles, faute de quoi ils pourraient être accrochés par les pièces mobiles. N'utilisez pas l'appareil pieds nus ou en sandales !
- Pour les travaux dans la zone de la lame, porter des gants de protection

⚠ **Endommagement de l'audition.**
Un séjour prolongé à proximité immédiate de l'appareil en service peut endommager l'audition. Portez une protection acoustique.

Les nuisances sonores causées par cet appareil sont inévitables. Effectuez les travaux très bruyants aux horaires autorisés et destinés à cet effet. Observez, le cas échéant, des périodes de pause et limitez la durée du travail au strict nécessaire. Pour votre protection personnelle et celle des personnes se trouvant à proximité, une protection auditive adéquate est requise.

⚠ **Danger de blessures**

Les lames rotatives peuvent provoquer des blessures graves par coupure ou amputer des parties du corps.

Soyez prudents pour éviter des blessures par coupures. Une manipulation minutieuse de l'appareil réduit le risque de blessures par lame.

Avant de procéder à tous travaux de réglage, nettoyage ou maintenance, éteignez l'appareil et débranchez-le.

Attendez que toutes les pièces en rotation s'arrêtent et l'appareil refroidisse.

Lors du travail avec l'appareil, veillez toujours à un éclairage suffisant ou à des conditions de lumière

suffisantes. Un éclairage/conditions de lumière insuffisantes représentent un grand risque.

⚠ Avant chaque mise en marche, contrôlez tous les raccords à vis et encastrables, ainsi que les dispositifs de protection, la fixation correcte ainsi que le bon fonctionnement de toutes les pièces mobiles. .

⚠ Il est strictement interdit de démonter, de changer les dispositifs de protection situés sur l'appareil ou de les utiliser en désaccord avec leur destination ou de fixer d'autres dispositifs de protection d'autres fabricants.

⚠ Il est interdit d'utiliser l'appareil si les dispositifs de protection sont défectueux ou endommagés. Remplacez les pièces usées ou endommagées.

N'inclinez pas l'appareil lors de la mise en marche.

Ne démarrez pas l'appareil si vous vous trouvez devant la goulotte d'éjection.

Ne rangez pas l'appareil dans des pièces fermées immédiatement après le travail, laissez-le refroidir à l'extérieur.

Ne rangez jamais l'appareil avec l'essence dans le réservoir à l'intérieur d'un bâtiment où les vapeurs d'essence pourraient rentrer en contact avec le feu ouvert ou les étincelles.

Ne modifiez pas le réglage du moteur et n'emballage pas le moteur.

Utilisez l'appareil exclusivement dans la position recommandée et uniquement sur une surface ferme et plane.

Ne pas utiliser l'appareil sur des zones pavées ou gravillonnées, où l'éjection de matériaux pourrait causer des blessures.

Vérifiez que le broyeur, ses vis et les autres fixations sont bien fixés.

Remplacez les lames et vis usées ou endommagées, afin d'assurer leur équilibrage.

Ne remplacer les lames que par paires.

Les étiquettes de sécurité endommagées ou illisibles doivent être remplacées.

N'utilisez pas l'appareil lors du mauvais temps, en particulier en cas de risque d'orage.

Assurez-vous que la goulotte d'approvisionnement soit vide avant de démarrer la machine.

Tenez votre visage et votre corps à l'écart de la goulotte d'approvisionnement.

Les mains, les autres parties du corps ou les vêtements ne doivent pas se trouver au niveau de la goulotte d'approvisionnement, de la trappe d'évacuation ou à proximité de pièces mobiles.

N'utilisez pas l'appareil si vous êtes fatigué, malade ou sous l'influence de drogues, d'alcool ou de médicaments.

Évitez les postures anormales du corps. Adoptez une posture stable et maintenez toujours l'équilibre. Maintenez une posture sûre, en particulier sur les pentes.

Lorsque vous chargez des végétaux, ne vous tenez jamais à un niveau supérieur à celui du plan de base de l'appareil.

Respectez une distance de sécurité de la goulotte d'éjection.

Lorsque vous introduisez des végétaux dans l'appareil, veillez à ne pas introduire de morceaux de métal, de cailloux, de bouteilles, de canettes ou d'autres objets étrangers.

Éteignez immédiatement l'appareil et attendez que toutes les pièces mobiles soient immobilisées en cas de collision avec un objet étranger ou lorsque l'appareil commence à émettre des bruits inhabituels ou à vibrer. Déconnectez la machine de la source d'alimentation et procédez comme suit avant de la redémarrer et de l'utiliser :

- Vérifiez si l'appareil est endommagé;
- Réparez ou remplacez les pièces endommagées;
- Vérifiez que les pièces ne sont pas desserrées, les resserrer le cas échéant.

Ne laissez pas les végétaux traités s'accumuler dans la zone d'évacuation, l'accumulation de matière pouvant empêcher une éjection correcte et provoquer le refoulement de végétaux via la goulotte d'alimentation.

Ne mettez jamais les mains sous le corps du boîtier lorsque l'appareil est en marche.

Maintenez la source d'énergie exempte de résidus et de toute autre accumulation pour éviter qu'elle ne soit endommagée ou ne provoque un incendie.

Arrêtez l'appareil et débranchez-le de l'alimentation électrique. Attendez que toutes les pièces en rotation s'arrêtent et l'appareil refroidisse.

- à chaque fois que vous quittez l'appareil
- avant d'enlever tout blocage
- avant de vérifier, de nettoyer ou de travailler sur l'appareil
- après un contact avec un objet étranger, pour vérifier que l'appareil n'est pas endommagé
- avant d'ôter les accumulations de matière de l'appareil
- avant de faire basculer ou transporter l'appareil

Dans le cas contraire, l'utilisateur ou des personnes se trouvant à proximité pourraient subir de graves blessures et l'appareil pourrait être endommagé.

Consignes de sécurité pour les appareils à essence

⚠ Risque d'incendie ! / Risque d'explosion Le carburant est hautement inflammable.

L'essence et les vapeurs d'essence sont légèrement inflammables ou explosives.

Ne travaillez jamais avec l'appareil dans un environnement avec risque d'explosion, contenant des liquides, gaz ou poussières inflammables.

Ne faites jamais fonctionner l'appareil à proximité des matières légèrement inflammables. Défense de fumer, feu ouvert interdit.

Conservez le carburant uniquement dans des récipients adéquats.

Ravitaillez toujours à l'extérieur, jamais à proximité de flammes ou cigarettes allumées.

Pour des raisons de sécurité, remplacez les couvercles (couvercle de réservoir d'essence et autres) s'ils sont endommagés.

Ravitaillez avant de mettre l'appareil en marche. Il est interdit de ravitailler ou d'ouvrir le réservoir lorsque le moteur est en marche ou encore chaud.

Après l'utilisation, laissez l'appareil refroidir au moins 5 minutes avant de ravitailler en carburant.

Une certaine pression peut se former dans le réservoir. Otez le couvercle d'abord lentement pour que la pression puisse diminuer.

Veillez à ne pas faire déborder le carburant. Si le carburant déborde, il est interdit de mettre le moteur en marche. Nettoyez l'endroit souillé et évitez tout essai de mise en marche tant que les vapeurs de carburant ne sont pas évacuées.

Resserrez tous les capots et fermetures sur le réservoir à carburant et sur les conteneurs.

Démarrez l'appareil au moins à trois mètres de l'endroit où vous l'avez rempli d'essence. Ne fumez pas pendant que vous remplissez l'essence ou pendant l'utilisation, et veillez à ce qu'aucune étincelle ou flamme ouverte ne puisse atteindre la zone de travail.

Videz le réservoir de carburant exclusivement à l'extérieur

Afin de réduire au maximum le danger d'incendie, le moteur et le pot d'échappement doivent être exempts d'herbe, de feuilles et de graisse excédentaire.

Remplacez le pot d'échappement et (le cas échéant) le pare-étincelles s'ils ne sont plus aptes au fonctionnement.

Pour réduire au minimum le risque d'incendie, nettoyez régulièrement les nervures du cylindre à l'air comprimé et débarrasser la zone du silencieux des déchets de branches, feuilles ou autres déchets.

⚠ Décharge électrique En cas de contact avec le connecteur de bougie lorsque le moteur tourne, vous risquez une électrocution.

Ne jamais toucher le connecteur de bougie ou la bougie d'allumage lorsque le moteur tourne.

Utilisation conforme aux prescriptions

Le broyeur est uniquement destiné au déchetage de déchets végétaux fibreux ou ligneux, tels que les coupes de haies et d'arbres, les branches, les écorces ou les pommes de pin.

Le broyeur ne doit pas être rempli de cailloux, de verre, de métal, d'os, de plastique ou de déchets textiles.

Veillez noter que les prescriptions nationales peuvent restreindre l'utilisation de l'appareil. Il est nécessaire de respecter les règles en vigueur dans le pays d'utilisation du transpalette.

N'utilisez pas l'appareil à proximité des liquides ou gaz inflammables. Risque d'incendie ou d'explosion en cas de court-circuit.

Utilisez l'appareil uniquement à l'extérieur, jamais dans des pièces fermées ou mal ventilées.

Les systèmes et équipements de sécurité de l'appareil ne doivent pas être altérés ou désactivés.

Nous attirons votre attention sur le fait que la construction de nos dispositifs n'est par prévue pour une utilisation professionnelle, artisanale ou industrielle. Le fabricant décline toute responsabilité en cas de son utilisation dans des exploitations professionnelles, artisanales ou industrielles ou activités similaires.

⚠ Danger de blessures

Les lames rotatives peuvent provoquer des blessures graves par coupure ou amputer des parties du corps.

- Soyez prudents pour éviter des blessures par coupures. Une manipulation minutieuse de l'appareil réduit le risque de blessures par lame.
- Ne pas toucher de pièces en mouvement dangereuses avant que la machine n'ait été débranchée et que les pièces en mouvement dangereuses se soient totalement arrêtées.
- Tous les tôles de protection et dispositifs de sécurité doivent être correctement fixés lors de la mise en service de l'appareil.

N'utilisez jamais l'appareil avec un couvercle ou un dispositif de protection endommagé ou sans couvercle ou dispositif de protection.

Tenez-vous éloigné des enfants, des personnes et des animaux lors de l'utilisation de l'appareil.

La distance de sécurité minimale s'élève à 5 mètres.

Comme déjà indiqué, cette machine n'est conçue que pour être utilisée conformément aux prescriptions. Le fabricant décline toute responsabilité en cas de non-respect des règles en vigueur et des dispositions indiquées dans ce mode d'emploi.

Mise en service

Avant chaque mise en marche, contrôlez tous les raccords à vis et encastrables, ainsi que les dispositifs de protection, la fixation correcte ainsi que le bon fonctionnement de toutes les pièces mobiles. .

À contrôler avant chaque utilisation:

- Le fonctionnement correct de l'interrupteur de mise en marche et d'arrêt, y compris de l'interrupteur d'arrêt d'urgence.

Assurez-vous que la goulotte d'approvisionnement soit vide avant de démarrer la machine.

Il est interdit d'utiliser l'appareil si les dispositifs de protection sont défectueux ou endommagés. Remplacez les pièces usées ou endommagées.

Ne restez pas dans la zone d'évacuation pendant l'utilisation de la machine.

Remplissez impérativement le moteur d'huile avant de procéder à la mise en service initiale.

Contrôlez le niveau d'huile avant chaque mise en service. Le cas échéant, rajoutez de l'huile de moteur.

Sécurité de la zone de travail

N'utilisez cet appareil que dans des zones extérieures bien aérées. Dans des pièces fermées, les gaz d'échappement de monoxyde de carbone peuvent être mortels.

La machine doit reposer pendant le fonctionnement sur un sol horizontal et droit et le sol autour de la machine doit être droit, bien entretenu et sans déchets tels que sciures et copeaux.

Conserver la zone de travail propre et bien éclairée. Les zones en désordre ou sombres sont propices aux accidents.

La machine ne doit être utilisée que lorsqu'elle est entièrement assemblée.

La mise en service d'une machine non entièrement assemblée est strictement interdite.

Transport

Pour transporter la machine, utilisez uniquement le dispositif de transport. Sécurisez la machine à l'aide de fixations appropriées pour qu'elle ne roule pas, qu'elle ne bascule pas ou qu'elle se renverse pas.

Ne transportez pas la machine lorsque la source d'alimentation est en marche.

Conduite en cas d'urgence

Effectuez les premiers gestes de secours et appelez rapidement les premiers secours. Protégez le blessé d'autres blessures et calmez-le. Si vous appelez les secours, fournissez les renseignements suivants: 1. Lieu d'accident, 2. Type d'accident, 3. Nombre de blessés, 4. Type de blessure

Risques résiduels

Malgré le respect de la notice d'utilisation, des risques résiduels cachés peuvent exister.

Symboles



Attention!



AVERTISSEMENT!
Pour réduire le risque de blessures, lisez la notice d'utilisation.



Coupez le moteur



Défense de fumer, feu ouvert interdit.



Avant tout travail sur le moteur, arrêtez-le et retirez l'antiparasite de la bougie d'allumage.



Portez des lunettes de protection.



Portez des lunettes de protection.
Portez une protection acoustique.



Portez des gants de sécurité.



Portez des chaussures de sécurité avec renfort en acier.



Ne jamais mettre les mains dans la zone de la lame de scie.



Avertissement – tension électrique dangereuse



Avertissement – risque de blessures par coupure



Gardez vos mains et vos pieds hors des ouvertures lorsque l'appareil est en marche.
Avertissement, risque de happement



Symbole CE



Avertissement – éjection d'objets



Distance des personnes
Veillez à ce que personne ne se trouve dans la zone dangereuse.



Diamètre maximum



Les protéger contre l'humidité. Ne pas exposer la machine à la pluie.



L'appareil doit être – stockés dans un endroit sec et protégé du gel.



Stockez la machine dans un espace fermé, hors de portée des enfants.



Bois sec



Bois vert frais



Veillez toujours à ce que le niveau d'huile soit correct



Versez la quantité correcte d'huile (MIN/MAX) du type autorisé pour votre moteur comme indiqué dans votre manuel de l'utilisateur.

Faites le plein avec du super sans plomb en observant les consignes de sécurité.



Nettoyez le filtre à air toutes les 20 à 30 heures de service



Carburant



Interrupteur starter

	Interrupteur carburant
	Vitesse
	Lentement
	rapidement
	Pas rapidement
	Niveau de puissance acoustique garanti
	Ne pas ouvrir quand le moteur est en marche
	Déposez les appareils défectueux et / ou destinés à l'élimination au centre de ramassage correspondant.

Entretien



Avant tout travail sur le moteur, arrêtez-le et retirez l'antiparasite de bougie d'allumage. Attendez que toutes les pièces en rotation s'arrêtent et l'appareil refroidisse.

Garder les mains à l'écart de l'outil de coupe et des autres pièces en mouvement. Les doigts peuvent parvenir dans le mécanisme de coupe et être sectionnés ou blessés.

Après chaque intervention, nettoyer soigneusement la machine et éliminer la saleté et les déchets, réparer ou remplacer les pièces endommagées.

Lors de l'entretien du broyeur, sachez que même si la source d'énergie est désactivée via la fonction de verrouillage du dispositif de protection, le mécanisme broyeur reste mobile.

Éteignez immédiatement l'appareil et attendez que toutes les pièces mobiles soient immobilisées en cas de collision avec un objet étranger ou lorsque l'appareil commence à émettre des bruits inhabituels ou à vibrer. Déconnectez la machine de la source d'alimentation et procédez comme suit avant de la redémarrer et de l'utiliser :

- Vérifiez si l'appareil est endommagé;
- Réparez ou remplacez les pièces endommagées;

- Vérifiez que les pièces ne sont pas desserrées, les resserrer le cas échéant.

Ne laissez pas les végétaux traités s'accumuler dans la zone d'évacuation, l'accumulation de matière pouvant empêcher une éjection correcte et provoquer le refoulement de végétaux via la goulotte d'approvisionnement.

Maintenez l'appareil et en particulier le réservoir et le moteur, toujours propres.

Maintenez la machine et en particulier les orifices d'aération propres. Ne pulvérisez jamais d'eau sur l'appareil !

Ne nettoyez pas l'appareil et ses composants à l'aide de solvants et de liquides inflammables ou toxiques. Utilisez uniquement un chiffon humide, en veillant d'abord à ce que la fiche soit débranchée de la prise électrique.

Traitez toutes les pièces mobiles avec une huile écologique.

Veillez à ce que tous les écrous, boulons et vis soient bien serrés pour vous assurer que le matériel est en bonne condition de fonctionnement;

N'effectuez aucune modification de l'appareil.

Les réparations et travaux non décrits dans ce mode d'emploi doivent être effectués uniquement par un personnel qualifié agréé. Les modifications sont considérées comme étant non conformes et peuvent conduire à des blessures et à des dommages.

Utilisez uniquement des accessoires et des pièces de rechange d'origine.

Seul un appareil régulièrement entretenu et réparé peut donner satisfaction. Un entretien insuffisant peut engendrer des accidents et des blessures.

En cas de besoin, vous trouverez la liste des pièces détachées sur les pages web www.guede.com.

Entreposage

L'appareil doit être – stockés dans un endroit sec et protégé du gel. Ne stockez aucun carburant à proximité de l'appareil.

Ne rangez pas l'appareil dans des pièces fermées immédiatement après le travail, laissez-le refroidir à l'extérieur.

Enfermez l'appareil dans un endroit approprié afin d'éviter toute utilisation non autorisée.

Élimination

Au cas où votre appareil devenait un jour inutilisable ou si vous n'en aviez plus l'usage, ne jetez en aucun cas l'appareil avec les déchets ménagers, mais veillez à un recyclage conforme aux principes écologiques. Videz soigneusement le réservoir à huile et à essence et allez déposer les restes dans un centre de traitement des déchets.

Allez déposer l'appareil dans un centre de recyclage. Les éléments en matière synthétique et en métal seront séparés et réutilisés. Votre commune ou

l'administration urbaine vous fourniront tous les renseignements à ce sujet.

Éliminer correctement les huiles, essences ou autres matières polluantes. Veillez à ce que les produits pétroliers ne pénètrent pas dans le sol.

Les produits pétroliers ne doivent pas rentrer en contact avec la peau, les yeux et les vêtements.

Garantie

La durée de la garantie est de 12 mois en cas d'utilisation industrielle et de 24 mois pour le consommateur final. La période de garantie commence à courir à compter de la date d'achat de l'appareil.

La garantie concerne exclusivement les imperfections provoquées par le défaut du matériel ou le défaut de fabrication. En cas de réclamation pendant la durée de la garantie, il est nécessaire de joindre l'original du justificatif d'achat avec la date d'achat.

La garantie n'inclut pas une utilisation non-conforme telle que surcharge de l'appareil, utilisation de la force, dommage par intervention étrangère ou objets étrangers. Le non-respect du mode d'emploi et du mode de montage ainsi que l'usure normale ne sont pas plus inclus dans la garantie.

Informations importantes pour le client.

Nous vous informons que l'appareil doit être retourné pendant la durée de la garantie ou après la garantie dans son emballage d'origine. Cette mesure permet d'éviter efficacement tout dommage inutile lors du transport. L'appareil est protégé de façon optimale seulement dans l'emballage d'origine et son traitement continu est ainsi assuré.

Service

Vous avez des questions techniques ? Une réclamation ? Vous avez besoin de pièces détachées ou d'un mode d'emploi ? Nous vous aiderons rapidement et sans paperasserie inutile par l'intermédiaire de nos pages Web www.guede.com dans la rubrique Service. Aidez-nous pour que nous puissions vous aider. Pour identifier votre appareil en cas de réclamation, nous avons besoin du numéro de série, du numéro de produit et de l'année de fabrication. Toutes ces informations se trouvent sur la plaque signalétique.

Veillez noter ci-dessous ces informations pour toujours les avoir à portée de main.

Numéro de série:

Numéro de commande :

Année de fabrication:

Plan des révisions et de l'entretien

Période d'entretien régulière		Avant chaque mise en marche	Après 1 mois	Après 3 mois	Après 6 mois	Après 12 mois	Après 24 mois
			5 h*	25 h*	50 h*	100 h*	250 h*
Huile de moteur (10W-40)	Contrôle	✓					
	Remplacement		✓		✓		
Filtre à air	Contrôle	✓					
	Remplacement				✓		
Bougie d'allumage	Contrôle Nettoyage					✓	
	Remplacement						✓

Effectuez l'entretien correspondant au cours du mois indiqué ou quand les heures de service spécifiées sont écoulées, en fonction de l'événement qui survient le premier.

* Heures de fonctionnement

Dépannage

Dysfonctionnement	Cause possible	Solution conseillée
Le moteur ne démarre pas, présent mode d'emploi.	Réservoir vide	Faire le plein; contrôlez si le carburateur contient du carburant; Contrôlez la purge du réservoir et percez un trou dans le couvercle du réservoir à l'aide d'une aiguille
	Pas d'étincelle d'allumage	Nettoyez la bougie d'allumage et veillez à ce que l'écartement des électrodes soit de l'ordre de 0,6 à 0,8 mm ; remplacez-la éventuellement; Contrôlez le câble d'allumage; Faites contrôler le système d'allumage par le SAV
	La bougie d'allumage est humide à cause de l'essence (moteur noyé).	Retirez la bougie d'allumage ; nettoyez-la et séchez-la; Actionnez plusieurs fois la tirette du démarreur après avoir retiré la bougie d'allumage
	La lame est bloquée	Assurez-vous que le broyeur n'est pas bloqué.
	Protection anti-panne d'huile	Contrôlez le niveau d'huile ; le cas échéant, rajoutez de l'huile. Mettez l'appareil à niveau.
Déchets hachés effilochés	La lame est émoussée	Affûtez ou retournez la lame
Perte de puissance	Broyeur bouché	Arrêtez l'appareil et nettoyez-le.

Dati tecnici

Macinatore dei rami a benzina	GH 5.6-50	GH 11.7-100
N.º de artículo	94407	94409
Numero di giri motore	3.600 min ⁻¹	3.600 min ⁻¹
Motore	Power-Engine S 635 V	Power-Engine S 1260 V
	Motore a 4 tempi	Motore a 4 tempi
Volume	212 cm ³	420 cm ³
Potenza max., Motore a 4 tempi, 3600 min ⁻¹	4,1 / 5,6 (kW / PS)	8,6 / 11,7 (kW / PS)
Combustibile	Benzina	Benzina
Volume del serbatoio	3,6 l	6,5 l
Olio per motore 10W40	0,6 l	1,1 l
Diametro del ramo legname appena abbattuto	max. 50 mm	max. 100 mm
Diametro del ramo legname secco	max. 30 mm	max. 70 mm
Peso	84 kg	175 kg
Dati di rumorosità		
Livello di potenza sonora garantito LWA	110 dB(A)	110 dB(A)
Livello di rumorosità LpA 1)	89,8 dB (A)	92,3 dB (A)
Livello di potenza sonora misurato LWA 1)	103,1 dB (A)	105,8 dB (A)
Gehörschutz tragen!		

1) Incertezza della misura K = 3 dB (A), 2) Incertezza della misura K = 1,5 m/s²



Usare l'apparecchio solo dopo aver letto con attenzione e capito le istruzioni per l'uso. Prendere in conoscenza gli elementi di comando e l'uso corretto dell'apparecchio. Rispettare tutte le istruzioni di sicurezza riportate nel Manuale. Comportarsi con cura verso le altre persone.

L'operatore è responsabile verso i terzi degli incidenti oppure pericoli.

Possono lavorare con l'apparecchio solo le persone che hanno raggiunto 16 anni. L'eccezione rappresenta lo sfruttamento dei minorenni per lo scopo dell'addestramento professionale per raggiungere la pratica sotto controllo dell'istruttore.

In caso dei dubbi sul collegamento ed uso dell'apparecchio, rivolgersi cortesemente al CAT.

Il dispositivo può essere utilizzato e mantenuto solo da persone che hanno familiarità con esso e sono stati informati dei pericoli.

Descrizione del dispositivo

- 1** Blocco motore
- 2** Arresto d'emergenza
- 3** Supporto
- 4** Manubrio
- 5** Ruote pneumatiche
- 6** Scivolo di scarico
- 7** Tramoggia per rami
- 8** Accessorio

Norme Di Sicurezza

AVVERTENZA

Leggere tutte le istruzioni ed avvertimenti di sicurezza. In caso di mancato rispetto delle avvertenze di pericolo e delle istruzioni operative si potrà creare il pericolo di scosse elettriche, incendi e/o incidenti gravi. **Conservare tutte le avvertenze di pericolo e le istruzioni operative per ogni esigenza futura.**

Tenere lontani i bambini ed altre persone durante l'impiego dell'elettrotensile. La distanza sicura minima è 5 m.

⚠ Non azionare il dispositivo se persone, e in particolare bambini, o animali domestici si trovano nelle vicinanze.

⚠ Questo dispositivo non è adatto all'uso da parte di persone (bambini compresi) con capacità fisiche, sensoriali o mentali ridotte o con mancanza di esperienza e/o conoscenza specifica, salvo che vengano istruite e sorvegliate da una persona responsabile per la loro sicurezza. Inoltre i bambini dovranno essere sorvegliati per accertarsi che non giochino con il dispositivo.

Indossare l'adeguato abbigliamento di protezione.

- Indossare occhiali protettivi.
- Utilizzare le protezioni per l'udito.
- Indossare calzatura rigida e pantaloni lunghi.
- Non portare vestito lungo o gioielli. I cappelli, vestiti e guanti devono trovarsi fuori dalla portata delle parti mobili, in quanto potrebbero essere intrappolati dalle parti in movimento. Non utilizzate l'apparecchio se avete piedi nudi o sandali aperti.
- Per interventi nella zona della lama indossare i guanti protettivi

⚠ **Danni all'udito** Un soggiorno prolungato nelle vicinanze immediate della macchina in corso può provocare danni all'udito. Utilizzare le protezioni per l'udito.

Un certo inquinamento acustico è inevitabile durante l'impiego di questo attrezzo. Concentrare i lavori particolarmente rumorosi negli orari consentiti e previsti per tali attività. Rispettare eventuali orari di riposo e limitare la durata del lavoro allo stretto necessario. Per la protezione personale dell'operatore e delle persone eventualmente presenti nelle vicinanze si raccomanda l'impiego di un'adeguata protezione dell'udito.

⚠ **Pericolo di lesioni**

Le lame in rotazione possono provocare le gravi ferite con taglio, rispet. amputazione delle parti del corpo.

Prestare attenzione a non ferirsi con utensili taglienti. Un coretto ed accurato utilizzo dell'apparecchio riduce il rischio di lesione dovuta al coltello.

Prima di eseguire qualsiasi lavoro di installazione, pulizia e manutenzione, spegnere il dispositivo e staccarlo dall'alimentazione elettrica.

Attendere finché si fermano tutte le parti mobili e l'apparecchio si raffredda.

Durante il lavoro con l'apparecchio assicurare sempre l'illuminazione sufficiente, rispett. buone condizioni di visibilità. L'illuminazione insufficiente/condizioni di visibilità scarse rappresentano un grande rischio in sicurezza.

⚠ Prima di ogni messa in funzione controllare tutti i raccordi a vite e ad inserimento, anche i dispositivi di protezione, riguardando la rigidità e serraggio giusto e la funzione non disturbata di tutte le parti mobili.

⚠ E' severamente vietato smontare, modificare i dispositivi di protezione trovatisi sulla macchina, utilizzarli in controvversia alla loro destinazione oppure montare i dispositivi di protezione degli altri produttori.

⚠ L'apparecchio non deve essere utilizzato se danneggiato oppure con i dispositivi di sicurezza difettosi. Cambiare le parti usurate e danneggiate.

Non inclinare la macchina nel momento d'accensione. Non avviare la macchina quando state davanti al foro di scarico.

Non conservare la macchina appena spenta nei locali chiusi; far la raffreddare all'aperto.

Mai depositare la macchina avente la benzina nel serbatoio all'interno dell'edificio dove i vapori di benzina possano eventualmente venire a contatto con fiamme aperte o scintille.

Non cambiare la regolazione del motore e non superare i giri dello stesso.

Utilizzare il dispositivo solo nella posizione raccomandata ed esclusivamente su una superficie solida e piana.

Non utilizzare il dispositivo su superfici lastricate o inghiatate in cui i materiali proiettati possono provocare lesioni.

Verificare che il tritattutto, le viti del tritattutto e gli altri sistemi di fissaggio siano ben fissati.

Sostituire le lame e le viti usurate o danneggiate per mantenere l'equilibratura.

Sostituire le lame solo in coppia.

Sostituire le etichette di sicurezza danneggiate o illeggibili.

Non utilizzare l'apparecchio con il tempo cattivo, in particolare se c'è rischio di tempeste.

Prima dell'avvio della macchina, assicurarsi che il canale di alimentazione sia vuoto.

Tenere il viso e il corpo lontani dall'apertura di riempimento.

Le mani, le altre parti del corpo o gli indumenti non devono trovarsi nel canale di alimentazione, nel canale di espulsione o vicino alle parti in movimento.

Non utilizzare l'apparecchio essendo stanchi, malati, sotto l'effetto delle droghe, alcol oppure medicinali.

Evitare una posizione anomala del corpo. Mettersi in posizione sicura e mantenere l'equilibrio in ogni situazione. Mantenere una posizione stabile, in particolare sui pendii.

Durante l'introduzione del materiale, non posizionarsi mai a un livello superiore a quello della base del dispositivo.

Mantenere sempre la distanza dal foro di scarico.

Durante l'introduzione del materiale nel dispositivo, prestare particolare attenzione a non inserire componenti metallici, pietre, bottiglie, lattine o altri oggetti estranei.

Se un corpo estraneo è presente nella macchina o se il dispositivo inizia a vibrare o a emettere suoni insoliti, spegnere immediatamente il dispositivo e attendere che tutti i componenti in movimento si arrestino. Staccare la macchina dalla fonte di energia ed eseguire i seguenti passaggi prima di riavviare e utilizzare la macchina:

- verificare la presenza di eventuali danni;
- sostituire o riparare i componenti danneggiati;
- controllare i componenti allentati e serrarli.

Evitare che il materiale lavorato si accumuli nell'area di espulsione, ciò potrebbe impedire un'espulsione corretta e provocare l'espulsione del materiale tramite l'apertura di riempimento.

Mai mettere le mani sotto il corpo dell'apparecchio, se in moto.

Mantenere la fonte di energia priva di sporco e altri depositi per evitare danni o un possibile incendio.

Spegnere l'apparecchio e staccare la spina della corrente. Attendere finché si fermano tutte le parti mobili e l'apparecchio si raffredda.

- sempre quando si abbandona l'apparecchio
- prima della rimozione dei blocchi
- prima del controllo, della pulizia e di effettuare lavori sull'apparecchio
- dopo essere entrato in contatto con un corpo estraneo, per controllare che l'apparecchio non abbia riportato danni
- prima di rimuovere i depositi di materiale dal dispositivo
- prima di inclinare o trasportare il dispositivo

Non utilizzare per il lavoro con questo apparecchio parti aggiuntive di nessun genere, tranne quelle raccomandate dalla nostra azienda. In caso contrario, l'operatore o persone estranee che si trovano nelle vicinanze possono essere gravemente ferite, oppure l'apparecchio subire danni.

Indicazioni di sicurezza per dispositivi azionati a benzina

Pericolo di incendio! / Pericolo d'esplosione Il combustibile estremamente infiammabile.

Benzina e vapori di benzina sono facilmente infiammabili, risp. esplosivi.

Non far funzionare la macchina nell'ambiente a pericolo di esplosione dove si trovano dei liquidi, gas o polveri infiammabili.

Mai far funzionare l'apparecchio vicino ai materiali facilmente infiammabili. Divieto del fumare e della fiamma viva

Il carburante deve essere conservato solo nei contenitori adatti.

La macchina può essere rabboccata solo all'esterno e non in vicinanza alle fiamme vive rispett. le sigarette accese.

In caso di danneggiamento, per motivi di sicurezza, sostituire i dispositivi di chiusura del serbatoio della benzina e degli altri serbatoi.

Rabboccare prima di avviare la macchina. Non si deve rabboccare né aprire il coperchio del serbatoio con il motore in funzione oppure caldo ancora.

Dopo l'uso lasciare raffreddare l'apparecchio al minimo 5 minuti prima di rabboccare il carburante.

All'interno del serbatoio si potrebbe creare pressione, quindi svitare lentamente il coperchio per scaricarla gradualmente.

Attendarsi a che il combustibile non strabocchi. Allo strabocco del combustibile, il motore non dovrà essere avviato. Pulire la zona contaminata sull'apparecchio ed evitare qualsiasi prova d'accensione finché non spariscono i vapori del combustibile.

Fissare di nuovo tutti i carter e tappi sul serbatoio di carburante e contenitori di combustibile.

Accendere l'attrezzo ad una distanza di almeno tre metri dal luogo in cui è stato effettuato il rifornimento. Non fumare durante l'immissione della benzina o durante l'uso dell'attrezzo e fare in modo che eventuali scintille o fiamme libere non possano raggiungere l'area di lavoro.

Svuotare il serbatoio carburante esclusivamente all'esterno.

Al fine di ridurre al minimo il rischio d'incendio, occorre tenere sempre il motore e lo scarico liberi da erba, foglie e grasso lubrificante in eccedenza.

Sostituire lo scarico ed (eventualmente) il parascintille se non sono in perfetto stato di servibilità.

Per ridurre il pericolo di incendio al minimo pulire le alette del cilindro di frequente con aria compressa e liberare la zona del silenziatore da residui di rami, foglie o altri residui

⚠ Scosse elettriche! Se si tocca la pipetta della candela mentre il motore è in funzione, si può rimanere folgorati.

Non toccare mai pipetta della candela o la candela con il motore acceso.

Utilizzo conforme

Il trituratore è destinato esclusivamente allo sminuzzamento di rifiuti vegetali fibrosi e legnosi, ad es. potature di alberi e siepi, rami, corteccia o pigne.

Il trituratore non deve riempirsi di pietre, vetro, metallo, ossa, plastica o rifiuti tessili.

Fare attenzione alle limitazioni imposte dalle disposizioni locali nell'impiego dello strumento. E' necessario osservare le norme applicabili nel paese nel quale il transpallet viene utilizzato.

Non utilizzare l'impianto vicino a liquidi o gas infiammabili. Al cortocircuito c'è il pericolo d'incendio e d'esplosione.

Utilizzare l'apparecchio solo all'esterno, mai nei locali chiusi oppure mal ventilati.

I sistemi e i dispositivi di sicurezza del dispositivo non devono essere né manipolati, né disattivati.

Facciamo presente che i nostri dispositivi, visto il loro scopo previsto, non sono costruiti per l'uso professionale, artigianale o industriale. Qualora il dispositivo dovesse essere utilizzato presso gli esercizi artigianali, professionali o industriali, oppure per le attività analoghe, non possiamo assumerci alcuna garanzia.

⚠ Pericolo di lesioni

Le lame in rotazione possono provocare le gravi ferite con taglio, rispet. amputazione delle parti del corpo.

- Prestare attenzione a non ferirsi con utensili taglienti. Un coretto ed accurato utilizzo dell'apparecchio riduce il rischio di lesione dovuta al coltello.
- Non toccare le parti mobili pericolose, prima di aver staccato l'apparecchio dalla rete di alimentazione elettrica e prima che i componenti mobili si siano completamente arrestati.
- Tutte le lamiere di protezione ed i dispositivi di sicurezza debbono essere debitamente montati e fissati per l'uso dell'attrezzo.

Non utilizzare mai l'apparecchio senza coperchio o la relativa protezione oppure se questi sono danneggiati.

Tenere i bambini, le altre persone e gli animali lontano dal dispositivo durante il suo funzionamento.

La distanza sicura minima è 5 m.

Utilizzare il prodotto solo per l'uso per cui è previsto. All'inadempimento delle istituzioni delle direttive generalmente valide e delle istituzioni nel presente Manuale il costruttore non assume alcuna responsabilità dei danni.

Messa in funzione

Prima di ogni messa in funzione controllare tutti i raccordi a vite e ad inserimento, anche i dispositivi di protezione, riguardando la rigidità e serraggio giusto e la funzione non disturbata di tutte le parti mobili.

Controllare prima di ogni utilizzo:

- il funzionamento regolare dell'interruttore on/off compreso l'interruttore di emergenza

Prima dell'avvio della macchina, assicurarsi che il canale di alimentazione sia vuoto.

L'apparecchio non deve essere utilizzato se danneggiato oppure con i dispositivi di sicurezza difettosi. Cambiare le parti usurate e danneggiate.

Non sostare nell'area di espulsione quando la macchina è in funzione.

Riempire tassativamente il motore con olio motore prima della prima messa in servizio.

Controllare il livello dell'olio prima di ogni messa in servizio. Se necessario, rabboccare l'olio motore.

Sicurezza della postazione di lavoro

Lavorare con l'attrezzo soltanto all'aperto ed in luoghi ben areggiati. Nei luoghi chiusi le esalazioni di monossido di carbonio potrebbero essere letali.

L'apparecchio deve essere appoggiato, durante il lavoro, sul suolo orizzontale e piano e il pavimento attorno all'apparecchio deve essere piano, ben mantenuto e privo di rifiuti quali ad es. trucioli e pezzi legnosi.

Tenere la postazione di lavoro sempre pulita e ben illuminata. Il disordine oppure zone della postazione di lavoro non illuminate possono essere causa di incidenti.

La macchina può essere usata solo se completamente montata.

E' vietato utilizzare una macchina non completamente montata.

Trasporto

Per trasportare l'apparecchio usare solo un apposito dispositivo di trasporto. Bloccare l'apparecchio con dei mezzi di fissaggio per evitare che si metta in movimento, che cada o si ribalti.

Non trasportare la macchina finché la fonte di energia è in funzione.

Comportamento in caso d'emergenza

Applicare il pronto soccorso relativo all'incidente e rivolgersi più rapidamente al medico qualificato. Proteggere il ferito agli ulteriori incidenti e tranquillizzarlo. In caso di richiesta del pronto soccorso comunica-

re le seguenti informazioni: 1. Luogo dell'incidente, 2. Tipo dell'incidente, 3. Numero dei feriti, 4. Tipo della ferita

Rischi residui

Nonostante l'osservazione del manuale operativo, possono esistere anche rischi residuali nascosti.

Simboli

	Attenzione!
 	AVVERTENZA! Per ridurre il rischio di una lesione, leggere il manuale operativo.
	Spegnimento del motore
	Divieto del fumare e della fiamma viva
	
	Per tutti lavori sul motore spegnere il motore e sfilare il cappuccio della candela d'accensione.
	Indossare occhiali protettivi.
	Indossare occhiali protettivi. Utilizzare le protezioni per l'udito.
	Indossare guanti protettivi.
	Indossare le scarpe antinfortunistiche con puntali in acciaio.
	Tenere le mani sempre lontane dalla zona di lavoro della lama.
	Avviso alla pericolosa tensione elettrica
	Pericolo di ferite da taglio

	Tenere le mani e i piedi lontani dalle aperture quando il dispositivo è in funzione. Rischio di impigliamento
	Simbolo CE
	Avviso agli oggetti lanciati
	Distanza dalle persone Attendersi a che non stia nessuno nella zona pericolosa.
	Diametro massimo
	Proteggerli dalla umidità. Non esporre la macchina alle intemperie.
	Immagazzinare la macchina in locali asciutti e al riparo dal gelo.
	Stoccare l'apparecchio in un ambiente chiuso, fuori dalla portata dei bambini.
	Legname secco
	Legname verde fresco
	Garantire sempre un livello dell'olio corretto
	Versare la quantità corretta di olio (MIN/MAX) della tipologia di olio approvata per il proprio motore in base alle indicazioni riportate nel manuale utente.
	Rifornire il motore di benzina super senza piombo tenendo conto delle avvertenze di sicurezza.
	Il filtro dell'aria deve essere pulito ogni 20-30 ore di esercizio
	Combustibile
	Interruttore starter

	Interruttore carburante
	Velocità
	Lentamente
	Velocemente
	Non velocemente
	Livello di potenza sonora garantito
	Non aprire mentre il motore è in funzione
	Gli apparecchi difettosi e/o da smaltire devono essere consegnati ai centri autorizzati.

Manutenzione



Per tutti lavori sul motore spegnere motore e sfilare il cappuccio della candela d'accensione. Attendere finché si fermano tutte le parti mobili e l'apparecchio si raffredda.

Tenere lontane le mani dall'utensile da taglio e altre parti mobili. Le dita possono finire nel meccanismo di taglio e venire tranciate o ferite.

Dopo ogni intervento, pulire attentamente la macchina e rimuovere polvere e residui, riparare o sostituire i pezzi danneggiati.

Durante i lavori di manutenzione effettuati sul trita-tutto, tenere presente che il trita-tutto può continuare a muoversi anche se la fonte di energia è stata disattivata tramite la funzione di blocco del dispositivo di protezione.

Se un corpo estraneo è presente nella macchina o se il dispositivo inizia a vibrare o a emettere suoni insoliti, spegnere immediatamente il dispositivo e attendere che tutti i componenti in movimento si arrestino. Staccare la macchina dalla fonte di energia ed eseguire i seguenti passaggi prima di riavviare e utilizzare la macchina:

- verificare la presenza di eventuali danni;
- sostituire o riparare i componenti danneggiati;
- controllare i componenti allentati e serrarli.

Evitare che il materiale lavorato si accumuli nell'area di espulsione, ciò potrebbe impedire un'espulsione corretta e provocare l'espulsione del materiale tramite l'apertura di riempimento.

Mantenere la macchina sempre pulita, soprattutto poi il serbatoio ed il motore.

Mantenere la macchina pulita, soprattutto aperture di ventilazione. Mai spruzzare l'acqua sul corpo della macchina!

Non pulire la macchina e i suoi componenti con solventi, liquidi infiammabili o tossici. Impiegare solamente un panno umido.

Tutte le parti mobili trattare con olio ecologico.

Stringere bene tutti i dadi, i bulloni e le viti al fine di garantire le condizioni di funzionamento in piena sicurezza dell'apparecchio;

Non apportare alcuna modifica al dispositivo.

Tutte le riparazioni e i lavori non descritte nel presente manuale d'uso possono essere eseguite solo da personale qualificato e autorizzato. Ogni eventuale modifica è considerata non conforme e può causare gravi lesioni e danni materiali.

Utilizzare solo gli accessori e i ricambi originali.

Solo l'apparecchio periodicamente mantenuto e curato può essere un'aiutante soddisfacente. La manutenzione e cura mancanti possono portare agli incidenti e ferite inaspettabili.

In caso di necessità consultare la lista dei ricambi sul sito www.guede.com.

Deposito

Immagazzinare la macchina in locali asciutti e al riparo dal gelo. Non depositare alcun carburante nelle vicinanze della macchina.

Non conservare la macchina appena spenta nei locali chiusi; far la raffreddare all'aperto.

Chiudere l'attrezzo in un luogo indicato onde impedire che venga utilizzato da persone non autorizzate.

Smaltimento

Una volta divenuto inutilizzabile o non più necessario l'attrezzo non potrà essere gettato in nessun caso nella spazzatura di casa, ma dovrà essere smaltito in modo ecologico.

Svuotare accuratamente i serbatoi di olio e benzina e conferire i residui di tali sostanze alla raccolta differenziata.

I componenti di plastica e metallo saranno separati e destinati al riciclo. Informazioni al riguardo sono disponibili anche presso gli enti pubblici comunali e municipali.

Smaltire oli, benzina o altre sostanze inquinanti secondo le disposizioni. Evitare la contaminazione del suolo da prodotti petroliferi.

I prodotti petroliferi non devono venire in contatto con la pelle, gli occhi e gli indumenti.

Garanzia

Il periodo di garanzia è di 12 mesi in caso di uso industriale, di 24 mesi per i consumatori, e inizia a decorrere dalla data dell'acquisto dell'apparecchio.

La garanzia include esclusivamente gli inconvenienti dovuti dal difetto del materiale oppure dal difetto dalla produzione. Per la contestazione in garanzia occorre allegare l'originale del documento d'acquisto riportante la data di vendita.

La garanzia non include l'uso profano, es. sovraccarico dell'apparecchio, manomissione, danni dall'intervento estero oppure dagli oggetti. La garanzia non include anche l'inosservanza del Manuale d'Uso, del montaggio e l'usura normale.

Informazioni importanti per il cliente

Facciamo presente che la restituzione in garanzia o anche dopo il periodo di garanzia va sempre fatta nell'imballaggio originale. Tale misura previene, in modo efficiente, il danneggiamento inutile durante il trasporto evitando i problemi durante il disbrigo del reclamo. L'apparecchio è protetto, in modo ottimale, solo nel suo imballaggio originale, quello che garantisce il disbrigo normale.

Servizio

Avete le domande tecniche? Contestazioni? Avete bisogno dei ricambi oppure del Manuale d'Uso? Sul nostro sito <http://www.guede.com/support>, nel settore Servizio, Vi aiuteremo velocemente ed in via non burocratica. Ci dareste la mano, per favore, per poter aiutar Vi? Per poter identificare il Vostro apparecchio nel caso di contestazione abbiamo bisogno del numero di serie, cod. ord. e l'anno di produzione. Tutte queste indicazioni troverete sulla targhetta della macchina.

Annotare qui sotto questi dati in modo da averli sempre a portata di mano.

N° serie:

Cod. ord.:

Anno di produzione:

Programma delle ispezioni e della manutenzione

Periodi di manutenzione programmata		Prima di ogni messa in funzione	Dopo 1 mese	Dopo 3 mesi	Dopo 6 mesi	Dopo 12 mesi	Dopo 24 mesi
			5 ore*	25 ore*	50 ore*	100 ore*	250 ore*
Olio per motore (10W-40)	Controllo	✓					
	Cambio		✓		✓		
Filtro d'aria	Controllo	✓					
	Cambio				✓		
Candela d'accensione	Controllo Pulire					✓	
	Cambio						✓

Eeguire la manutenzione nel mese indicato o dopo il raggiungimento delle ore di esercizio, a seconda di quale evento si verifichi per primo.

* Ore d'esercizio

Riparazioni di guasti

Guasto	Possibili cause	Azione consigliata
Il motore non si avvia, oppure parte, ma poi si ferma	Serbatoio vuoto	Fare il pieno di carburante; controllare se il carburatore contiene carburante; Controllare lo sfianto del serbatoio e praticare un foro nel coperchio del serbatoio utilizzando un ago
	Nessuna scintilla d'accensione	Pulire la candela di accensione e controllare che la distanza degli elettrodi sia di 0,6–0,8 mm; eventualmente sostituirla; Controllare il cavo di accensione; Far controllare il sistema di accensione presso il centro assistenza
	Candela d'accensione inumidita dalla benzina (motore strapieno).	Svitare la candela di accensione, pulirla e asciugarla; Dopo aver rimosso la candela di accensione, tirare più volte il cavo dello starter
	La lama è bloccata	Accertarsi che il tritatutto non si sia bloccato.
	Dispositivo di sicurezza contro la mancanza d'olio	Controllare il livello dell'olio, eventualmente rabboccare. Collocare il dispositivo in posizione orizzontale.
Materiale tritato proiettato	La lama è smussata	Affilare o girare la lama
Prestazioni ridotte	Tritatutto intasato	Spegnere il dispositivo ed effettuare la pulizia.

Datos técnicos

Trituradora de jardín a gasolina	GH 5.6-50	GH 11.7-100
N.º de artículo	94407	94409
Número de revoluciones del motor	3.600 min ⁻¹	3.600 min ⁻¹
Motor	Power-Engine S 635 V	Power-Engine S 1260 V
	Motor de 4 tiempos	Motor de 4 tiempos
Cilindrada	212 cm ³	420 cm ³
Potencia máx., Motor de 4 tiempos, 3600 min ⁻¹	4,1 / 5,6 (kW / PS)	8,6 / 11,7 (kW / PS)
Combustible	Gasolina	Gasolina
Capacidad del tanque	3,6 l	6,5 l
Aceite de motor 10W40	0,6 l	1,1 l
Diámetro de rama de madera recién cortada	máx. 50 mm	máx. 100 mm
Diámetro de rama de madera seca	máx. 30 mm	máx. 70 mm
Peso	84 kg	175 kg
Datos sobre ruido		
Nivel de potencia sonora garantizado LWA	110 dB(A)	110 dB(A)
Nivel de intensidad acústica LpA 1)	89,8 dB (A)	92,3 dB (A)
Nivel de potencia sonora medido LWA 1)	103,1 dB (A)	105,8 dB (A)
Usar protectores auditivos!		

1) Tolerancia K = 3 dB (A), 2) Tolerancia K = 1,5 m/s²



Utilice el dispositivo únicamente después de haber leído detenidamente y comprendido el presente

manual de instrucciones. Familiarícese con los elementos de manejo y el uso correcto del dispositivo. Respete todas las instrucciones de seguridad de este manual. Comportese de forma responsable con otras personas.

El operario es responsable de los accidentes de o peligros para terceros.

El dispositivo solo deberá operarse por personas que ya hayan cumplido los 16 años. Una excepción será el uso por parte de adolescentes en caso de formación profesional para conseguir su capacitación bajo la supervisión de un instructor.

En caso de duda sobre la conexión y el funcionamiento del dispositivo, póngase en contacto con el servicio de atención al cliente.

El dispositivo solo puede ser utilizado y mantenido por personas que estén familiarizadas con él y que hayan sido informadas de los peligros.

Descripción del dispositivo

- 1 Bloque de motor
- 2 Apagado de emergencia
- 3 Pata de apoyo
- 4 Barra de conducción
- 5 Ruedas neumáticas
- 6 Canal de descarga
- 7 Inserción de ramas
- 8 Accessorio

Indicaciones de seguridad

ADVERTENCIA

Lea todas las indicaciones de seguridad e instrucciones. En caso de no atenderse a las advertencias de peligro e instrucciones siguientes, ello puede ocasionar una descarga eléctrica, un incendio y/o lesión grave. **Guardar todas las advertencias de peligro e instrucciones para futuras consultas.**

Mantenga alejados a los niños y otras personas de su puesto de trabajo al emplear la herramienta eléctrica. La distancia mínima de seguridad es de 5 m.

⚠ Nunca se debe operar el dispositivo cuando haya personas, especialmente niños, o mascotas cerca.

⚠ Este aparato no es apropiado para ser utilizado por personas (incluidos los niños) con capacidades físicas, sensoriales o mentales limitadas, o que carezcan de experiencia o de conocimientos especiales, a menos que estén supervisados o hayan sido instruidos por una persona responsable de su seguridad. Además, los niños deben estar siempre bajo la supervisión de un adulto para evitar que jueguen con el aparato.

Utilice un equipo de protección personal.

- Utilizar gafas de protección
- Usar protectores auditivos.
- Use zapatos resistentes y pantalones largos.
- No use ropa suelta ni joyas. Mantenga el cabello, la ropa y los guantes alejados de las piezas móviles, ya que pueden quedar atrapados en ellas. No utilice el dispositivo cuando camine descalzo o use sandalias abiertas.
- Para intervenciones en la zona del disco de corte, llevar guantes

⚠ **Lesiones auditivas**
La permanencia prolongada en las inmediaciones del dispositivo en funcionamiento puede provocar daños auditivos. Usar protectores auditivos.

No se puede evitar que este aparato produzca cierto nivel de ruido. Posponga por ello los trabajos que produzcan más ruido a horarios autorizados y destinados a ello. Cumpla eventualmente los horarios de descanso y limite la duración del trabajo a lo imprescindible. El operario de la máquina y las personas que se encuentren en las inmediaciones deberán llevar protectores auditivos para su propia seguridad.

⚠ **¡Riesgo de lesiones**
Las cuchillas giratorias pueden provocar cortes graves o la amputación de partes del cuerpo.

Tenga cuidado de no dañar los dispositivos de corte. El tratamiento cuidadoso con el dispositivo reduce el riesgo de lesiones por la cuchilla.

Antes de realizar cualquier trabajo de ajuste, limpieza y mantenimiento, apague el dispositivo y desconéctelo de la fuente de alimentación.

Espere hasta que todas las piezas giratorias se hayan detenido y el dispositivo se haya enfriado.

Proporcione una iluminación adecuada o buenas condiciones de iluminación cuando trabaje con la máquina. Las malas condiciones de iluminación representan un alto riesgo para la seguridad.

⚠ Antes de cada puesta en marcha, compruebe la resistencia y el asiento correcto de todas las uniones atornilladas y de los obturadores, así como de los dispositivos de protección, y compruebe si todas las piezas móviles funcionan correctamente.

⚠ Está estrictamente prohibido desmontar, modificar o alejar los dispositivos de protección situados en la máquina o instalar otros dispositivos de protección.

⚠ El dispositivo no debe utilizarse si está dañado o si los dispositivos de seguridad están defectuosos. Sustituya las piezas desgastadas y dañadas.

No incline la máquina al arrancar.

No ponga en marcha la máquina cuando se encuentre delante de la abertura de expulsión.

No coloque la máquina en estancias cerradas inmediatamente después de apagarla, sino que permita que se enfríe en el exterior.

Nunca guarde la máquina con gasolina en el depósito dentro de un edificio en el que los vapores de gasolina puedan entrar en contacto con fuego abierto o chispas.

No modifique el ajuste del regulador del motor ni rebase su régimen máximo.

Utilice el dispositivo únicamente en la posición recomendada y sobre una superficie plana y firme.

No utilice el dispositivo en superficies pavimentadas o de grava donde el material expulsado pueda causar lesiones.

Compruebe si la trituradora, los tornillos de la trituradora y otras fijaciones estén bien fijadas.

Reemplace las cuchillas y los tornillos desgastados o dañados para asegurar el equilibrio.

Sustituya el dispositivo de corte únicamente por pares.

Las etiquetas de seguridad dañadas o ilegibles deben ser reemplazadas.

Evite utilizar la máquina en condiciones meteorológicas adversas, especialmente en caso de riesgo de rayos.

Antes de poner en marcha la máquina, asegúrese de que el alimentador esté vacío.

Mantenga la cara y el cuerpo alejados de la abertura.

Las manos, otras partes del cuerpo o la ropa no deben estar situadas en el alimentador, en el canal de eyección o cerca de las partes móviles.

No utilice el dispositivo si está cansado o enfermo, o si se encuentra bajo la influencia de drogas, alcohol o medicamentos.

Evite una postura corporal anormal. Mantenga una postura segura y conserve en todo momento el equilibrio. Preste atención a contar con una posición segura, especialmente en pendiente.

Cuando alimente material, no se sitúe nunca a un nivel más alto que el nivel de la base del dispositivo.

Mantenga siempre una distancia respecto a la abertura de expulsión.

Al introducir material en el dispositivo, tenga mucho cuidado de no insertar piezas de metal, piedras, botellas, latas u otros objetos extraños.

Si se procesa un objeto extraño o si el dispositivo comienza a hacer ruidos o vibraciones inusuales, apague dispositivo inmediatamente y espere hasta que todas las partes móviles se hayan detenido. Desconecte la máquina de la fuente de alimentación y siga los siguientes pasos antes de volver a ponerla en marcha y hacerla funcionar:

- Comprobar si hay daños;
- Reemplazar o reparar las partes dañadas;
- Comprobar si hay piezas sueltas y apretarlas.

No permita que el material procesado se acumule en el área de eyección, ya que esto puede impedir una eyección adecuada y hacer que el material vuelva a pasar a través de la abertura de alimentación.

Nunca introduzca la mano debajo de la carcasa mientras el dispositivo esté en funcionamiento.

Mantenga la fuente de alimentación limpia de escombros y otras acumulaciones para evitar daños a la misma o un posible incendio.

Detenga el dispositivo y desconéctelo de la fuente de alimentación. Espere hasta que todas las piezas giratorias se hayan detenido y el dispositivo se haya enfriado.

- Cada vez que deje de utilizar el dispositivo
- Antes de retirar obstrucciones
- Antes de comprobar, limpiar o trabajar en el dispositivo
- Después del contacto con un objeto extraño para comprobar si el dispositivo está dañado
- Antes de liberar el dispositivo de acumulaciones de material
- Antes de inclinar o transportar el dispositivo

No utilice ningún otro accesorio que no sea el recomendado por nuestra empresa cuando trabaje con este dispositivo. De lo contrario, podrían producirse lesiones graves al operario o a las personas cercanas o daños al equipo.

Instrucciones de seguridad para dispositivos que funcionan con gasolina

¡Peligro de incendio! / Peligro de explosión El combustible es altamente inflamable.

La gasolina y los vapores de gasolina son altamente inflamables o explosivos.

No trabaje con el dispositivo en un entorno potencialmente explosivo que contenga líquidos, gases o polvos inflamables.

No utilice el dispositivo cerca de materiales inflamables. Prohibido fumar y las llamas abiertas.

Almacene el combustible solo en recipientes aprobados.

Recargue la máquina solo al aire libre y no cerca de llamas o cigarrillos encendidos.

Por razones de seguridad, los tapones del depósito de combustible y otros tapones del depósito deben reemplazarse si están dañados.

Llene el depósito de combustible antes de arrancar el motor. No reabastezca de combustible ni abra el tapón de llenado mientras el motor esté en marcha o caliente.

Deje que la máquina se enfríe durante al menos 5 minutos después de su uso antes de volver a llenarla de combustible.

Es posible que aumente la presión dentro del depósito de gasolina por eso la tapa debe aflojarse poco a poco a fin de reducir la presión.

Asegúrese de que no se derrame combustible. Si el combustible se ha desbordado, no arranque el motor. Retire el dispositivo de la zona sucia y evite cualquier intento de ignición hasta que los vapores del combustible se hayan evaporado.

Reemplace todas las tapas de los depósitos de combustible y de los recipientes de combustible.

La máquina debe ser puesta en marcha a una distancia mínima de tres metros del lugar donde se ha repostado la gasolina. No se debe fumar durante el llenado del depósito ni mientras se está utilizando la máquina. Además, se ha de vigilar que en el área de trabajo no entren chispas ni llamas abiertas.

Vacíe el depósito de combustible solo al aire libre.

A fin de reducir al mínimo el peligro de incendio, es imprescindible mantener el tubo de escape libre de césped, follaje y excesos de grasa lubricante.

El tubo de escape y (si fuese necesario también) el protector contra chispas se han de cambiar si no se encuentran en estado correcto de funcionamiento.

Para limitar al mínimo el peligro de incendio, limpiar frecuentemente las nervaduras del cilindro con aire a presión y limpiar la zona del silenciador de restos de ramitas, hojas u otros restos.

⚠ Descarga eléctrica Tocar el conector de la bujía de encendido mientras el motor está en marcha puede provocar una descarga eléctrica.

Nunca toque el conector de la bujía de encendido o la bujía con el motor en marcha.

Aplicación de acuerdo a la finalidad

La trituradora está diseñada exclusivamente para triturar residuos fibrosos o leñosos del jardín, tales como setos y recortes de árboles, ramas, cortezas o conos de abeto.

La trituradora no debe alimentarse con piedras, vidrio, metal, huesos, plásticos o residuos de textiles.

Tenga en cuenta que los reglamentos nacionales pueden limitar el uso del aparato. Deben respetarse respectivamente las normas vigentes en el país de uso.

No utilice el dispositivo cerca de líquidos o gases inflamables. En caso de cortocircuito existe riesgo de incendio y explosión.

Utilice el dispositivo únicamente al aire libre y nunca en espacios cerrados o mal ventilados.

No manipule ni desactive los sistemas y equipos de seguridad del dispositivo.

Advertimos que nuestro equipo no ha sido diseñado para su uso profesional, artesanal o industrial. Si el equipo se utiliza en establecimientos industriales, profesionales, artesanales o en actividades similares, no podemos asumir la responsabilidad y garantía.

⚠ ¡Riesgo de lesiones

Las cuchillas giratorias pueden provocar cortes graves o la amputación de partes del cuerpo.

- Tenga cuidado de no dañar los dispositivos de corte. El tratamiento cuidadoso con el dispositivo reduce el riesgo de lesiones por la cuchilla.
- No toque ninguna pieza móvil peligrosa hasta que la máquina se haya desconectado de la red eléctrica y las piezas móviles peligrosas se hayan detenido por completo.
- Para el funcionamiento de la máquina, es necesario que todas las placas protectoras y todos los dispositivos de seguridad estén correctamente fijados.

Nunca utilice la máquina con una cubierta o dispositivo de protección dañado, o sin una cubierta o dispositivos de protección.

Mantenga a los niños y otras personas y animales alejados mientras usa el dispositivo.

La distancia mínima de seguridad es de 5 m.

No utilice este producto para ninguna otra aplicación que no sea su uso normal. El fabricante no se hace responsable de los daños que resulten del incumplimiento de las disposiciones de la normativa de aplicación general y de las disposiciones de este manual.

Puesta en marcha

Antes de cada puesta en marcha, compruebe la resistencia y el asiento correcto de todas las uniones atornilladas y de los obturadores, así como de los dispositivos de protección, y compruebe si todas las piezas móviles funcionan correctamente.

Compruebe antes de cada uso:

- El funcionamiento correcto del interruptor de encendido/apagado, incluido el interruptor de parada de emergencia

Antes de poner en marcha la máquina, asegúrese de que el alimentador esté vacío.

El dispositivo no debe utilizarse si está dañado o si los dispositivos de seguridad están defectuosos. Sustituya las piezas desgastadas y dañadas.

No permanezca en el área de eyección durante el funcionamiento de la máquina.

El motor debe llenarse con aceite de motor antes de la primera puesta en marcha.

Compruebe el nivel de aceite antes de cada arranque y rellene con aceite de motor si es necesario.

Seguridad del puesto de trabajo

La máquina sólo debe utilizarse en áreas exteriores que dispongan de una buena ventilación. En estancias cerradas, los gases de escape de monóxido de carbono pueden ser mortales.

Durante el funcionamiento, la máquina debe encontrarse sobre una base horizontal y nivelada, y el suelo alrededor de la máquina debe estar nivelado, bien mantenido y libre de residuos como virutas y piezas de trabajo cortadas.

Mantenga limpio y bien iluminado su puesto de trabajo. El desorden o una iluminación deficiente en las áreas de trabajo pueden provocar accidentes.

La máquina se puede utilizar solo si está completamente montada.

Por lo general, está prohibido usar una máquina que no esté completamente montada.

Transporte

Al transportar la máquina, utilice únicamente los dispositivos de transporte. Asegure el dispositivo con los elementos de fijación adecuados para que no pueda rodar, caerse o volcar.

No transporte la máquina mientras la fuente de alimentación esté en funcionamiento.

Comportamiento en caso de emergencia

Lleve a cabo las medidas de primeros auxilios necesarias para la lesión y busque asistencia médica cualificada lo más rápido posible. Mantenga a la persona afectada protegida de otros posibles daños y tranquilícela. Si solicita ayuda, proporcione la siguiente información: 1. Lugar del accidente, 2. Tipo de accidente, 3. Número de afectados, 4. Tipo de lesiones

Peligros residuales

A pesar de respetar las instrucciones de uso, también puede haber riesgos residuales no evidentes.

Símbolos



¡Atención!



ADVERTENCIA!
Leer el manual de instrucciones para reducir el riesgo de lesiones.



Detener el motor



Prohibido fumar y las llamas abiertas.



Antes de realizar cualquier trabajo en el dispositivo, apague el motor y extraiga el conector de la bujía.



Utilizar gafas de protección



Utilizar gafas de protección
Usar protectores auditivos.



Utilizar guantes de seguridad.



Use zapatos de seguridad con refuerzo de acero.



No introduzca jamás las manos en el área de la hoja de la sierra.



Advertencia de tensión eléctrica peligrosa



Advertencia de lesiones por corte



Mantenga las manos y los pies fuera de las aberturas mientras el dispositivo esté en funcionamiento.
Advertencia de peligro de atrapamiento



Símbolo de conformidad CE



Advertencia de piezas que salen proyectadas



Distancia de personas
Asegúrese de que no haya personas presentes en el área de peligro.



Diámetro máximo



Protéjalos de la humedad en todo momento. No exponga la máquina a la lluvia.



Almacene el equipo en un lugar seco y protegido contra heladas.



Guarde el dispositivo en un lugar cerrado y fuera del alcance de los niños.



Madera seca



Madera verde, fresca



Asegúrese siempre de que el nivel de aceite sea el correcto



Llene la cantidad correcta de aceite (MÍN/MÁX) del tipo de aceite aprobado para su motor según el manual del operador.

Llene el motor con gasolina sin plomo, respetando las instrucciones de seguridad.





El filtro de aire debe limpiarse cada 20-30 horas de funcionamiento



Combustible

	Interruptor estrangulador
	Interruptor combustible
	Velocidad
	Lento
	Rápido
	No rápido
	Nivel de potencia sonora garantizado
	No abrir mientras el motor está en marcha
	Todos los dispositivos dañados o desechados deben entregarse en centros de recogida adecuados.

Mantenimiento

 **en**  **Antes de realizar cualquier trabajo en el dispositivo, apague el motor y extraiga el conector de la bujía.**

Espera hasta que todas las piezas giratorias se hayan detenido y el dispositivo se haya enfriado.

Las manos deben mantenerse alejadas de la herramienta de corte y otras piezas móviles. Los dedos podrían engancharse en el mecanismo de corte y resultar amputados o lesionados.

Tras cada uso, limpiar bien la máquina y eliminar el polvo y los restos, y reparar o sustituir los componentes dañados.

Al realizar la conservación de la trituradora, tenga en cuenta que, aunque la fuente de alimentación esté desconectada debido a la función de bloqueo de la protección, la trituradora puede seguir moviéndose.

Si se procesa un objeto extraño o si el dispositivo comienza a hacer ruidos o vibraciones inusuales, apague dispositivo inmediatamente y espere hasta que todas las partes móviles se hayan detenido.

Desconecte la máquina de la fuente de alimentación y siga los siguientes pasos antes de volver a ponerla en marcha y hacerla funcionar:

- Comprobar si hay daños;
- Reemplazar o reparar las partes dañadas;
- Comprobar si hay piezas sueltas y apretarlas.

No permita que el material procesado se acumule en el área de eyección, ya que esto puede impedir una eyección adecuada y hacer que el material vuelva a pasar a través de la abertura de alimentación.

Mantenga la máquina siempre limpia, en especial, el área del tanque y del motor.

Mantenga siempre la máquina limpia, especialmente las ranuras de ventilación. ¡Nunca rocíe el cuerpo del dispositivo con agua!

No se debe limpiar la máquina ni sus componentes con disolventes ni con líquidos inflamables o tóxicos. Utilice únicamente un paño húmedo para la limpieza.

Trate todas las piezas móviles con un aceite respetuoso con el medioambiente.

Asegúrese de que todas las tuercas, pernos y tornillos están apretados de manera que la máquina esté en condiciones óptimas de funcionamiento.

No lleve a cabo ningún tipo de modificación en el dispositivo.

Los trabajos y reparaciones no descritos en el presente manual deberán ser realizados exclusivamente por especialistas. Las modificaciones se consideran inadecuadas y pueden provocar lesiones y daños.

Utilice únicamente accesorios y piezas de repuesto originales.

Solo un dispositivo en buen estado y con mantenimiento regular puede ser una herramienta útil. Los defectos de mantenimiento y cuidado pueden provocar accidentes y lesiones imprevisibles.

En caso necesario, encontrará una lista de repuestos en Internet en www.guede.com.

Almacenamiento

Almacene el equipo en un lugar seco y protegido contra heladas. No almacene combustible cerca de la máquina.

No coloque la máquina en estancias cerradas inmediatamente después de apagarla, sino que permita que se enfríe en el exterior.

La máquina debe guardarse bajo llave y en un lugar adecuado para protegerla contra el uso no autorizado.

Eliminación

Si un día su dispositivo se vuelve inutilizable o ya no lo necesita, por favor, no lo elimine junto con la basura doméstica, sino de una manera respetuosa con el medioambiente.

Vacíe el depósito de aceite y el depósito de gasolina con cuidado y entregue los residuos a un punto de recogida.

El aparato deberá entregarse en un punto de recogida autorizado. Las piezas de material sintético y de metal podrán así ser separadas allí y reutilizarse en la cadena de producción. Información relativa a la evacuación también puede solicitarse en las administraciones de las comunidades o urbanas correspondientes.

Eliminar los aceites, la gasolina u otras sustancias contaminantes de conformidad con las prescripciones. Asegúrese de que ningún producto de aceite mineral penetre en el suelo.

No ponga los productos derivados del petróleo en contacto con la piel, los ojos y la ropa.

Garantía

El tiempo de garantía es de 12 meses para un uso industrial y de 24 meses para consumidores privados. Comenzará en el momento de la compra del dispositivo.

La garantía se extiende solo a defectos causados por fallos de material o de fabricación. En caso de reclamación por un defecto a efectos de la garantía, deberá presentarse la factura original con la fecha de compra.

Queda excluido de la garantía cualquier uso no autorizado, tales como la sobrecarga del dispositivo, el uso de la violencia o daños causados por influencias externas o cuerpos extraños. El incumplimiento del manual de instrucciones y el desgaste normal quedan también excluidos de la garantía.

Información importante para el cliente

Por favor, tenga en cuenta que la devolución, tanto dentro como fuera del plazo de garantía, debe realizarse en el embalaje original. Gracias a esta medida, se evitan de forma eficaz daños de transporte innecesarios y su a menudo conflictiva regulación. Solo con la caja original el dispositivo estará protegido de manera óptima, garantizando así una tramitación rápida.

Servicio

¿Tiene alguna pregunta técnica? ¿Una reclamación?

¿Necesita algún repuesto o un manual de instrucciones? En el sitio web de la empresa Güde GmbH & Co. KG (www.guede.com), en la sección de Servicio, le ayudaremos de forma rápida y lo menos burocrática posible. Por favor, ayúdenos a ayudarlo. Para poder identificar su dispositivo en caso de reclamación, necesitamos el número de serie, así como el número de artículo y el año de construcción. Encontrará todos estos datos en la placa de características.

Para tener estos datos siempre a mano, por favor introdúzcalos aquí.

Número de serie:

Número de artículo:

Año de construcción:

Plan de inspección y mantenimiento

Períodos de mantenimiento regulares		Antes de cada arranque	Después de 1 mes	Después de 3 meses	Después de 6 meses	Después de 12 meses	Después de 24 meses
			5 h.*	25 h.*	50 h.*	100 h.*	250 h.*
Aceite de motor (10W-40)	Comprobar	✓					
	Reemplazar		✓		✓		
Filtro de aire	Comprobar	✓					
	Reemplazar				✓		
Bujía	Comprobar Limpieza					✓	
	Reemplazar						✓

Lleve a cabo el mantenimiento correspondiente en el mes indicado o tras finalizar las horas de servicio indicadas, según lo que tenga lugar primero.

* Horas de servicio

Subsanación de fallos

Fallo	Posibles causas	Ayuda recomendada
El motor no arranca o se para enseguida.	Depósito vacío	Llenar el tanque; comprobar si el carburador contiene combustible; Comprobar la ventilación del tanque de combustible y perforar un agujero en la tapa del tanque de combustible con una aguja
	Sin chispa de encendido	Limpiar la bujía de encendido y asegurarse de que la separación de electrodos sea de 0,6-0,8 mm, reemplazar si es necesario; Revisar el cable de encendido; Haga que un centro de servicio revise el sistema de encendido
	La bujía está mojada por la gasolina (motor ahogado).	Desenroscar la bujía, limpiar y secar; Tirar del cable de arranque varias veces con la bujía desatornillada
	La cuchilla está bloqueada	Asegurarse de que la trituradora no esté bloqueada.
	Protección contra falta de aceite	Comprobar el nivel de aceite, rellenar si es necesario. Colocar el dispositivo en posición horizontal.
Material mal triturado	La cuchilla está desafilada	Aflar o invertir la cuchilla
El rendimiento disminuye	Trituradora obstruida	Apagar el dispositivo y realizar limpieza.

Technische gegevens

Tuinakselaar met benzinemotor	GH 5.6-50	GH 11.7-100
Artikel-Nr.	94407	94409
Motortoerental	3.600 min ⁻¹	3.600 min ⁻¹
Motor	Power-Engine S 635 V	Power-Engine S 1260 V
	Viertaktmotor	Viertaktmotor
Slagvolume	212 cm ³	420 cm ³
Max. vermogen, Viertaktmotor, 3600 min ⁻¹	4,1 / 5,6 (kW / PS)	8,6 / 11,7 (kW / PS)
Brandstof	Benzine	Benzine
Tankinhoud	3,6 l	6,5 l
Motorolie 10W40	0,6 l	1,1 l
Takdiameter van net gezaagd snoeihout	max. 50 mm	max. 100 mm
Takdiameter van droog snoeihout	max. 30 mm	max. 70 mm
Gewicht	84 kg	175 kg
Geluidsgegevens		
Gegarandeerd geluidsrukniveau LWA	110 dB(A)	110 dB(A)
Geluidsrukniveau LpA 1)	89,8 dB (A)	92,3 dB (A)
Gemeten geluidsrukniveau LWA 1)	103,1 dB (A)	105,8 dB (A)
Gehörschutz tragen!		

1) Onzekerheid K = 3 dB (A), 2) Onzekerheid K = 1,5 m/s²



Gebruik het apparaat pas nadat u de gebruiksaanwijzing gelezen en begrepen hebt. Maakt u zich met de bedieningselementen en het juiste gebruik van het apparaat vertrouwd. Let op alle, in de gebruiksaanwijzing aangegeven, veiligheidsinstructies. Gedraagt u zich verantwoord tegenover andere personen.

De bedienende persoon is verantwoordelijk voor ongevallen of gevaren tegenover derden.

Het apparaat mag slechts door personen gebruikt worden van 16 jaar of ouder. Uitzondering hierop is het gebruik door jeugdige personen bij een beroepsopleiding ter verkrijging van vaardigheid en indien dit onder toezicht van een opleider plaats vindt.

Indien betreffende de aansluiting en het bedienen van het apparaat twijfels ontstaan, kunt u zich tot de klantendienst wenden.

Het apparaat mag enkel door personen bediend en onderhouden worden die daarmee vertrouwd zijn en over de gevaren op de hoogte gebracht werden.

Beschrijving van het apparaat

- 1 Motorblok
- 2 Noodstop
- 3 Standaard
- 4 Rijbeugel
- 5 Luchtbanden
- 6 Uitwerpopening
- 7 Takinvoer
- 8 Toebehoren

Veiligheidsadviezen

WAARSCHUWING

Lees alle veiligheidsinstructies en aanwijzingen. Als de waarschuwingen en voorschriften niet worden opgevolgd, kan dit een elektrische schok, brand of ernstig letsel tot gevolg hebben. **Bewaar alle waarschuwingen en voorschriften voor toekomstig gebruik.**

Houd kinderen en andere personen tijdens het gebruik van het elektrische gereedschap uit de buurt. De minimale veiligheidsafstand bedraagt 5 m.

⚠ Het apparaat mag nooit worden gebruikt wanneer personen, met name kinderen, of huisdieren in de buurt zijn.

⚠ Dit apparaat is niet geschikt voor het gebruik door personen (inclusief kinderen) met beperkte lichamelijke, sensorische of geestelijke vermogens of gebrekkige ervaring resp. vakkennis, tenzij ze dienovereenkomstig worden geïnstrueerd of begeleid door een voor de veiligheid verantwoordelijke persoon. Op kinderen moet toezicht worden gehouden om te voorkomen dat ze met het apparaat spelen.

Draag persoonlijke beschermende uitrusting.

- Draag een veiligheidsbril.
- Draag oorbeschermers.
- Draag stevige schoenen en een lange broek.
- Draag geen wijde kleding of sierraden. Houd het haar, kleding en handschoenen ver van bewegende onderdelen omdat deze door de bewegende onderdelen gegrepen kunnen worden. Gebruik het apparaat niet, indien u op blote voeten of in open sandalen loopt.
- voor ingrepen in het mesgedeelte beschermhandschoenen dragen

**⚠ Gehoorbeschadigen
Langer verblijf in de directe omgeving van het draaiende apparaat kan tot gehoorbeschadigen leiden. Draag oorbeschermers.**

Geluidsoverlast. Een bepaald geluidsniveau van de machine kan niet worden voorkomen. Voor regelmatige geluidsoverlast veroorzakende werkzaamheden is toestemming nodig en is beperkt tot bepaalde perioden. Houdt u zich aan de rusttijden en beperkt de dagelijkse werktijd tot een minimum. Draag zelf, evenals personen in de directe omgeving, voor persoonlijke veiligheid een geschikte gehoorbescherming.

**⚠ Gevaar voor letsel
De bewegende messen kunnen tot zware snijletsels, resp. het afsnijden van lichaamsdelen leiden.**

Wees voorzichtig tegen letsels met de snijinrichtingen. Een zorgvuldige omgang met het apparaat verlaagt het letselgevaar door het mes.
Schakel het apparaat uit en koppel het los van de stroomtoevoer voordat u het instelt, reinigt en onderhoudt.
Wacht, tot alle draaiende onderdelen tot stilstand zijn gekomen en het apparaat afgekoeld is.

Zorg bij het werken met de machine voor voldoende verlichting, resp. voor goede lichtomstandigheden. Gebrekkige verlichting/lichtomstandigheden betekenen een verhoogd veiligheidsrisico.

⚠ Controleer vóór ieder inbedrijfstelling alle schroef- en steekverbindingen evenals beschermingsinrichtingen op vastheid en juiste plaatsing en of alle lichtdraaiend zijn.

⚠ Het is streng verboden de aan de machine aangebrachte veiligheidsinrichtingen te demonteren, het gebruiksdoel te veranderen of vreemde beschermingsinrichtingen aan te brengen.

⚠ Het apparaat mag niet gebruikt worden, als het beschadigd is of de beschermingsinrichtingen defect zijn. Vervang versleten of beschadigde onderdelen.

Kantel bij het starten de machine niet.

Start de machine niet, als u voor de uitwerpopening staat.

Machine niet direct na het uitschakelen in gesloten ruimten opslaan maat eerst buiten laten afkoelen.

Bewaar de machine nooit met benzine in de tank binnen een gebouw waar mogelijk benzinedampen met open vuur of vonken in aanraking kunnen komen.

Wijzig niet de regelinstelling van de motor en forceer deze niet.

Gebruik het apparaat alleen in de aanbevolen positie en alleen op een stabiele, vlakke ondergrond.

Gebruik het apparaat niet op verharde of grindoppervlakken waar uitgeworpen materiaal letsel kan veroorzaken.

Controleer of de hakselaar, de schroeven van de hakselaar en andere bevestigingen goed vastzitten.

Versleten of beschadigde messen en schroeven vervangen om een evenwichtige loop te garanderen.

Snij-eenheid alleen per paar vervangen.

Beschadigde of onleesbare veiligheidsstickers moeten worden vervangen.

Gebruik het apparaat niet bij slecht weer, vooral niet bij onweergevaar.

Controleer voordat u de machine start of de toevoer leeg is.

Houd uw gezicht en lichaam uit de buurt van de toevoerschacht.

Handen, andere lichaamsdelen of kleding mogen niet in de toevoer, in de uitwerpschacht of in de buurt van bewegende delen worden geplaatst.

Gebruik het apparaat niet, als u moe of ziek bent of onder de invloed van drugs, alcohol of medicijnen staat.

Vermijd abnormale lichaamshoudingen. Zorg er altijd voor dat u veilig staat en het evenwicht niet verliest. Zorg altijd voor een veilige werkpositie, in

het bijzonder op hellingen.

Sta bij het invoeren van materiaal nooit op een niveau hoger dan het niveau van de basis van het apparaat.

Houd altijd afstand van de uitwerpopening.

Let er bij het invoeren van materiaal in het apparaat op dat u geen metalen stukken, stenen, flessen, blikken of andere vreemde voorwerpen in het apparaat steekt.

Schakel het apparaat onmiddellijk uit en wacht tot alle bewegende onderdelen tot stilstand zijn gekomen als er een vreemd voorwerp wordt geraakt of als het apparaat ongewone geluiden maakt of begint te trillen. Ontkoppel de machine van de stroombron en neem de volgende stappen voordat u de machine opnieuw opstart en gebruikt:

- controleer op schade;
- vervang of repareer beschadigde onderdelen;
- controleer op loszittende onderdelen en draai deze vast.

Laat het verwerkte materiaal zich niet ophopen in het uitwerpgebied, omdat dit een goede uitwerping kan verhinderen en het materiaal door de invoeropening kan terugkaatsen.

Nooit bij een draaiend apparaat onder de kast grijpen.

Houd de stroombron vrij van vuil en andere afzettingen om beschadiging of brand te voorkomen.

Stop het apparaat en koppel het los van de voeding. Wacht, tot alle draaiende onderdelen tot stilstand zijn gekomen en het apparaat afgekoeld is.

- altijd, als u het apparaat verlaat
- voordat blokkades worden verwijderd
- voordat u het apparaat controleert, schoonmaakt of eraan werkt
- na contact met een vreemd voorwerp om het apparaat op schade te controleren
- voordat u het opgehoopte materiaal uit de apparaat losmaakt
- voordat u het apparaat optilt of verplaatst

Gebruik bij het werken met dit apparaat geen andere dan de door ons aanbevolen reserveonderdelen. Het gebruik van reserveonderdelen die niet door ons worden aanbevolen, kan leiden tot ernstig persoonlijk letsel of schade aan het apparaat.

Veiligheidsaanwijzingen voor apparaten met benzinemotor

Brandgevaar! / Explosiegevaar Brandstof is licht ontvlambaar:

Benzine en benzinedampen zijn licht ontvlambaar, resp. explosief.

Gebruik het apparaat niet in een explosiegevaarlijke omgeving waarin zich brandbare vloeistoffen, gassen of stoffen bevinden.

Gebruik het apparaat nooit in de buurt van licht ontvlambare materialen. Roken en open vuur verboden.

Bewaar brandstof slechts in daarvoor goedgekeurd jerrycans.

Machine uitsluitend buiten tanken en niet in de buurt van open vuur, resp. brandende sigaretten.

Om veiligheidsredenen moeten benzinetank- en andere tankdoppen bij beschadiging worden vervangen.

Tank vóór het starten van de machine. Bij draaiende en/of warme motor mag niet getankt of de tankdop geopend worden.

Laat het apparaat na gebruik ten minste 5 minuten lang afkoelen voordat brandstof wordt bijgevuld.

In de tank kan zich druk opbouwen. Maak de deksel langzaam los, zodat de druk kan verminderen.

Let op dat er geen brandstof gemorst wordt. Indien brandstof overgelopen is, mag de motor niet gestart worden. Verwijder het apparaat van de vervuilde plaats en vermijd willekeurige ontsteekpogingen tot de brandstofdampen zijn verdampd.

Alle deksels weer vast op de brandstoftanks en brandstofbakken plaatsen.

Start het apparaat op een afstand van minstens drie meter vanaf de plaats waar u de tank hebt bijgevuld. Rook niet tijdens het tanken of tijdens het gebruik van het apparaat; en let erop dat er geen vonken of open vlammen op uw werkerrein komen.

Brandstoftank uitsluitend buiten leegmaken.

Om het risico van brand zo gering mogelijk te houden, moeten motor en uitlaat vrij zijn van gras, gebladerte en overtollig smeervet.

Vervang de uitlaat en (zo nodig) het vonkenscherm, wanneer die niet goed functioneren.

Om het brandgevaar tot een minimum te beperken, de cilinderrribben veelvuldig met perslucht reinigen en het bereik van de geluiddemper vrijmaken van resten takken, bladeren of andere resten.

⚠ Elektrische schok Bij het aanraken van de bougiestekker kan er bij draaiende motor een elektrische schok ontstaan.

Raak de bougiestekker of bougie nooit aan bij draaiende motor.

Voorgeschreven gebruik van het systeem

De hakselaar is uitsluitend ontworpen voor het versnipperen van vezelachtig of houtachtig tuinafval zoals haag- en boomsnoeiSEL, takken, schors of dennenappels.

De hakselaar mag niet worden gevuld met stenen, glas, metaal, botten, plastic of materiaalafval.

Houd er rekening mee dat het toegestane gebruik van het apparaat door nationale voorschriften kan worden beperkt. Er moeten altijd de in het land van toepassing geldige voorschriften opgevolgd worden.

Gebruik het apparaat niet in de buurt van ontvlambare vloeistoffen of gassen. Bij kortsluiting bestaat brand- en explosiegevaar.

Gebruik het apparaat enkel in de open lucht en nooit in gesloten of slecht geventileerde ruimten.

De veiligheidssystemen en -inrichtingen van het apparaat mogen niet worden gemanipuleerd of gedeactiveerd.

Wij maken u erop attent dat onze installaties qua bestemming niet geconstrueerd zijn voor gebruik in ondernemingen, handwerkateliers of industriële bedrijven. Onder omstandigheden in ondernemingen, handwerkateliers of industriële bedrijven kunnen wij geen garantie verlenen.

⚠ Gevaar voor letsel

De bewegende messen kunnen tot zware snijletsels, resp. het afsnijden van lichaamsdelen leiden.

- Wees voorzichtig tegen letsels met de snijnrichtingen. Een zorgvuldige omgang met het apparaat verlaagt het letselgevaar door het mes.
- Gevaarlijke bewegende delen niet aanraken, voordat de machine van het stroomnet is losgekoppeld en de bewegende gevaarlijke delen volledig tot stilstand zijn gekomen.
- Alle beschermplaten en veiligheidsvoorzieningen moeten voor het gebruik van het apparaat correct bevestigd zijn.

Gebruik het apparaat nooit met een beschadigde afdekking of beveiligingsvoorziening of zonder afdekking of beveiligingsvoorzieningen.

Houd kinderen en andere personen en dieren op afstand tijdens het gebruik van het apparaat.

De minimale veiligheidsafstand bedraagt 5 m.

Dit apparaat uitsluitend gebruiken voor normaal gebruik, zoals aangegeven. Bij niet naleving van de bepalingen uit de algemeen geldende voorschriften, evenals van de bepalingen uit deze gebruiksaanwijzing, kan de producent voor schade niet aansprakelijk gesteld worden.

Inbedrijfstelling

Controleer vóór ieder inbedrijfstelling alle schroef- en steekverbindingen evenals beschermingsinrichtingen op vastheid en juiste plaatsing en of alle lichtdraaiend zijn.

Te controleren voor elk gebruik:

- de aan/uit-schakelaar, incl. de noodschakelaar op een juiste functie

Controleer voordat u de machine start of de toevoer leeg is.

Het apparaat mag niet gebruikt worden, als het beschadigd is of de beschermingsinrichtingen defect zijn. Vervang versleten of beschadigde onderdelen.

Ga bij het gebruik van de machine niet in de uitwerpzone staan.

De motor moet voor de eerste inbedrijfstelling steeds met motorolie worden gevuld.

Controleer voor ieder gebruik het oliepeil. Vul indien nodig motorolie bij.

Veiligheid van de werkomgeving

Werk met dit apparaat alleen op goed geventileerde terreinen. In gesloten ruimtes kunnen koolmonoxide-dampen dodelijk zijn.

De machine moet tijdens het gebruik op een horizontale, vlakke vloer opgesteld worden en de vloer rond de machine moet vlak, goed onderhouden en vrij van afval zijn, zoals spanen en afgezaagde werkstukken.

Houd uw werkomgeving schoon en goed verlicht. Een rommelige of onverlichte werkomgeving kan tot ongevallen leiden.

De machine mag alleen worden gebruikt als deze volledig gemonteerd is.

Het gebruik van een onvolledig gemonteerde machine is verboden.

Transport

Bij het transporteren van de machine enkel de transportinrichtingen gebruiken. Beveilig het apparaat met geschikte bevestigingsmiddelen tegen weggrollen, omvallen en omkiepen.

Transporteer de machine niet zolang deze onder stroom staat.

Handelswijze in noodgeval

Tref de noodzakelijke maatregelen om éérste hulp te verlenen, die met het letsel overeenkomt en vraag zo snel mogelijk gekwalificeerde medische hulp aan. Bescherm gewonde personen voor overig letsel en stel ze gerust. Indien u hulp vraagt, geef de volgende gegevens door: 1. Plaats van het ongeval, 2. Soort van het ongeval, 3. Aantal gewonden mensen, 4. Soort verwondingen

Resterende gevaren

Ondanks de nakoming van de gebruiksaanwijzing kunnen ook onzichtbare reistrisico's bestaan.

Symbolen



Opgelet!



WAARSCHUWING!
Voor verlaging van een letselrisico de gebruiksaanwijzing lezen.



Motor stoppen



Roken en open vuur verboden.



Vóór alle werkzaamheden aan het apparaat de motor uitschakelen en de bougiestekker uitnemen.



Draag een veiligheidsbril.



Draag een veiligheidsbril.
Draag oorbeschermers.



Draag veiligheidshandschoenen.



Draag veiligheidsschoenen met stalen neuzen.



Houd de handen altijd buiten het bereik van het zaagblad.



Waarschuwing voor gevaarlijke elektrische spanning



Waarschuwing voor snijletsels



Houd uw handen en voeten uit de buurt van de openingen terwijl het apparaat draait.
Waarschuwing voor verstrengelingsgevaar



CE Symbool



Waarschuwing voor weggeslingerde onderdelen



Afstand van personen
Let op dat er zich geen personen in de gevarenomgeving ophouden.



Maximale diameter



Tegen vocht beschermen. Stel de machine niet bloot aan regen.

	Toestel droog en vorstbestendig opslaan.
	Bewaar het apparaat op een afgesloten plaats, buiten het bereik van kinderen.
	Droog snoeihout
	Groen, vers snoeihout
	Zorg dat het oliepeil altijd juist is
	Gebruik de juiste hoeveelheid (MIN/ MAX) van de olie die voor uw motor is goedgekeurd; raadpleeg hiervoor uw gebruikershandleiding. Vul de motor met loodvrije superbenzine; neem daarbij de veiligheidsinstructies in acht.
	Het luchtfilter moet om de 20-30 bedrijfsuren worden gereinigd
	Brandstof
	Schakelaar smookklep
	Schakelaar brandstof
	Snelheid
	Langzaam
	Snel
	Niet snel
	Gegarandeerd geluidsdrukniveau
	Niet openen als de motor draait



Beschadigde en/of verwijderde apparaten bij de daarvoor bestemde recyclingplaatsen afleveren

Onderhoud



Vóór alle werkzaamheden aan het apparaat de motor uitschakelen en de bougiestekker uitnemen. Wacht, tot alle draaiende onderdelen tot stilstand zijn gekomen en het apparaat afgekoeld is.

Houd de handen verwijderd van snijgereedschappen en andere bewegende delen. De vingers kunnen in het snijmechanisme getrokken en daardoor letsel oplopen of zelfs afgesneden worden.

Na elk gebruik de machine zorgvuldig reinigen en stof en resten verwijderen, de beschadigde delen repareren of vervangen.

Let er bij het onderhoud van de hakselaar op dat, hoewel de stroombron door de vergrendelingsfunctie van de veiligheidsvoorziening is uitgeschakeld, de hakselaar toch kan worden bewogen.

Schakel het apparaat onmiddellijk uit en wacht tot alle bewegende onderdelen tot stilstand zijn gekomen als er een vreemd voorwerp wordt geraakt of als het apparaat ongewone geluiden maakt of begint te trillen. Ontkoppel de machine van de stroombron en neem de volgende stappen voordat u de machine opnieuw opstart en gebruikt:

- controleer op schade;
- vervang of repareer beschadigde onderdelen;
- controleer op loszittende onderdelen en draai deze vast.

Laat het verwerkte materiaal zich niet ophopen in het uitwerpgebied, omdat dit een goede uitwerping kan verhinderen en het materiaal door de invoeropening kan terugkaatsen.

De machine, in het bijzonder het tank- en motorbereik, altijd goed schoon houden.

De machine, in het bijzonder de luchtsleuven, altijd goed schoon houden. Nooit water op het apparaatlichaam spuiten! De machine, in het bijzonder de luchtsleuven, altijd goed schoon houden. Nooit water op het apparaatlichaam spuiten!

Reinig de machine en zijn onderdelen niet met oplosmiddelen, ontvlambare of giftige vloeistoffen. Gebruik uitsluitend een vochtige doek en controleer of de stekker uit het stopcontact is genomen.

Behandel alle beweegbare onderdelen met milieuvriendelijke olie.

Zorg dat alle moeren, bouten en schroeven goed vastzitten om er zeker van te zijn dat de apparatuur veilig kan worden gebruikt.

Voer geen wijzigingen aan het apparaat uit.

Reparaties en werkzaamheden, die niet in deze aanwijzing worden beschreven, enkel door gekwalificeerd personeel laten uitvoeren. Wijzigingen gelden als niet in overeenstemming met de bestemming van dit apparaat en kunnen tot letsel en beschadigingen leiden.

Gebruik alléén origineel toebehoren en originele onderdelen.

Enkel een regelmatig onderhouden en een goed verzorgd apparaat kan een tot tevredenheid werkend hulpmiddel zijn. Onderhouden verzorgingsfouten kunnen tot onvoorziene ongevallen en letsels leiden.

Bij behoefte vindt u de reserveonderdelenlijst op het internet onder www.guede.com.

Opslag

Toestel droog en vorstbestendig opslaan. Bewaar geen brandstof in de omgeving van de machine.

Machine niet direct na het uitschakelen in gesloten ruimten opslaan maat eerst buiten laten afkoelen.

Berg het apparaat op een geschikte plaats weg, om het tegen onbevoegd gebruik te beschermen.

Afvoer

Wanneer uw apparaat op zeker moment niet meer te gebruiken is of wanneer u het niet meer nodig heeft, gooi het apparaat dan nooit weg bij het gewone huis-, tuin- en keukenafval, maar verwijder het overeenkomstig de milieuvoorschriften.

Leeg de olietank en de benzinetank goed en bied het restant aan bij een afvalverzameldepot.

Bied het apparaat bij een recyclingbedrijf aan. Kunststof onderdelen en metalen onderdelen kunnen hier worden gescheiden en voor hergebruik geschikt worden gemaakt. Informatie hierover kunt u ook krijgen bij gemeente.

Oliën, benzine of overige vervuilende stoffen conform de voorschriften afvoeren. Let er op dat er geen mineralenolieproducten in de grond terecht komen.

Mineralenolieproducten niet met de huid, ogen en kleding in aanraking brengen.

Garantie

De garantieperiode is 12 maanden bij commercieel gebruik en 24 maanden voor eindgebruikers en be-
gint met de datum van aankoop van het apparaat.

De garantie heeft uitsluitend betrekking op onvolkomenheden die op materiaal- of productiefouten betrekking hebben. Bij een claim van een onvolkomenheid, in de zin van garantie, dient de originele aankoopfactuur met de aankoopdatum bijgesloten te worden.

Van garantie uitgesloten zijn verkeerd gebruik, zoals bijv. overbelasting van het apparaat, gebruik van geweld, beschadigingen door vreemde invloeden of door vreemde voorwerpen. De niet-naleving van gebruiks- en montageaanwijzingen en normale slijtage zijn eveneens van garanties uitgesloten.

Belangrijke informatie voor klanten

Houd er rekening mee dat een retourzending, binnen of ook buiten de garantieperiode, principieel in de originele verpakking uitgevoerd zou moeten worden. Door deze maatregel worden onnodige transportschaden en hun vaak controversiële regelgevingen effectief vermeden. Enkel in de originele doos is uw apparaat optimaal beschermd en blijft daardoor een soepele verwerking gewaarborgd.

Service

Hebt u technische vragen? Een reclamatie? Hebt u reserveonderdelen of een gebruiksaanwijzing nodig? Op onze website www.guede.com in helpen wij u snel en niet-bureaucratisch verder. Help ons om u te helpen, a.u.b. Om uw apparaat in geval van reclamatie te kunnen identificeren hebben wij het serie+nummer evenals artikelnummer en productiejaar nodig. Deze gegevens vindt u op het typeplaatje.

Om deze gegevens altijd bij de hand te hebben, gelieve ze hieronder in te vullen.

Serienummer:

Artikelnummer:

Bouwjaar:

Inspectie- en onderhoudsschema

Regelmatige onderhoudsperiode		Vóór iedere in-bedrijfneming	Na 1 maand	Na 3 maanden	Na 6 maanden	Na 12 maanden	Na 24 maanden
			5 uur*	25 uur*	50 uur*	100 uur*	250 uur*
Motorolie (10W-40)	Controleren	✓					
	Vervangen		✓		✓		
Luchtfilter	Controleren	✓					
	Vervangen				✓		
Bougie	Controleren Schoonmaken					✓	
	Vervangen						✓

Voer de benodigde onderhoudswerkzaamheden uit in de opgegeven maand of nadat het aantal aangegeven bedrijfsuren is bereikt, afhankelijk van wat er eerder gebeurt.

* Bedrijfsuren

Storingen verhelpen

Storing	Mogelijke oorzaak	Aanbevolen remedie
De motor start niet, of hij start, maar loopt niet verder.	Tank is leeg	Tank bijvullen; controleer of de carburateur brandstof bevat; Controleer de tankontluchting en prik een gat in de tankdop met een naald
	Geen ontstekingsvonk	Reinig de bougie en zorg ervoor dat de elektrodespleet 0,6–0,8 mm bedraagt, plaats eventueel nieuwe; Controleer de bougiekabel; Laat het ontstekingsstelsel controleren door een servicepunt
	De bougie is nat van benzine (verzopen motor).	Schroef de bougie los, maak ze schoon en droog ze af; Trek meermaals aan de startkabel met een losgeschroefde bougie
	Mes is geblokkeerd	Controleer of de hakselaar niet geblokkeerd is.
	Bescherming tegen olietekort	Controleer het oliepeil, vul indien nodig bij. Plaats het apparaat horizontaal.
Slecht versnipperd hakselmateriaal	Mes is bot	Slijp de messen of draai ze om
Vermogen daalt	Hakselaar is verstopt	Schakel het apparaat uit en reinig het.

Technická data

Benzinový drtič větví	GH 5.6-50	GH 11.7-100
Obj. č.	94407	94409
Otáčky motoru	3.600 min ⁻¹	3.600 min ⁻¹
Motor	Power-Engine S 635 V	Power-Engine S 1260 V
	4-taktní motor	4-taktní motor
Obsah	212 cm ³	420 cm ³
Max. výkon, 4-taktní motor, 3600 min ⁻¹	4,1 / 5,6 (kW / PS)	8,6 / 11,7 (kW / PS)
Palivo	Benzín	Benzín
Obsah nádrže	3,6 l	6,5 l
Motorový olej 10W40	0,6 l	1,1 l
Průměr větve čerstvě vytěženého dřeva	max. 50 mm	max. 100 mm
Průměr větve suchého dřeva	max. 30 mm	max. 70 mm
Hmotnost	84 kg	175 kg
Údaje o hlučnosti		
Zaručená hladina akustického výkonu LWA	110 dB(A)	110 dB(A)
Hladina akustického tlaku LpA 1)	89,8 dB (A)	92,3 dB (A)
Naměřená hladina akustického výkonu LWA 1)	103,1 dB (A)	105,8 dB (A)
Gehörschutz tragen!		

1) Kolísavost K = 3 dB (A), 2) Kolísavost K = 1,5 m/s²



Čerpadlo použijte teprve po pozorném přečtení a porozumění návodu k obsluze. Seznamte se s ovládacími prvky a správným použitím přístroje. Dodržujte všechny v návodu uvedené bezpečnostní pokyny. Chovejte se zodpovědně vůči třetím osobám.

Obsluha je odpovědná za nehody či nebezpečí vůči třetím osobám.

Na přístroji smí pracovat jen osoby, jež dosáhly 16 let. Výjimku představuje využití mladistvých, pokud se toto děje během profesního vzdělávání za účelem dosažení dovedností pod dohledem školitele.

Pokud máte o zapojení a obsluze přístroje pochybnosti, obraťte se na zákaznický servis.

Přístroj smí obsluhovat a udržovat pouze osoby, které jsou s ním seznámeny a informovány o možných nebezpečích.

Popis zařízení

- 1 Motorová skříň
- 2 NOUZ-ZAST
- 3 Noha
- 4 Pojezdové rameno
- 5 Kola s pneumatikami
- 6 Vyhazovací šachta
- 7 Asteinův svěrák
- 8 Příslušenství

Speciální Bezpečnostní Upozornění

VAROVÁNÍ

Přečtěte si všechny bezpečnostní pokyny a instrukce. Zanedbání při dodržování varovných upozornění a pokynů mohou mít za následek úder elektrickým proudem, požár a ebo těžká poranění. **Všechna varovná upozornění a pokyny do budoucna uschovejte.**

Děti a jiné osoby udržujte při použití elektronářadí daleko od Vašeho pracovního místa. Minimální bezpečnostní odstup činí 5 m.

⚠ Přístroj se nesmí používat, jestliže se v blízkosti nachází osoby, obzvláště děti nebo domácí zvířata.

⚠ Tento přístroj není vhodný k použití prostřednictvím osob (včetně dětí) se sníženými tělesnými, smyslovými a duševními schopnostmi nebo chybějícími zkušenostmi popř. odbornými znalostmi, ledaže by takové osoby byly příslušně poučené nebo pokud by byly pod dohledem osoby zodpovědné za jejich bezpečnost. Kromě toho je nutné na děti dávat pozor také kvůli tomu, aby se zabezpečilo, že si s přístrojem nebudou hrát.

Noste osobní ochranné prostředky.

- Noste ochranné brýle.
- Používejte chrániče sluchu.
- Noste pevnou obuv a dlouhé kalhoty.
- Nenoste volný oděv nebo šperky. Vlasy, oděv a rukavice je nutné mít mimo dosah pohyblivých částí, protože by mohly být zachyceny pohybujícími se díly. Nepoužívejte zařízení, když jdete naboso nebo v otevřených sandálech.
- Pro činnost v oblasti nožů používejte ochranné rukavice

⚠ **Poškození sluchu**
Delší pobyt v bezprostřední blízkosti běžících přístroje může způsobit poškození sluchu.
Používejte chrániče sluchu.

Při používání tohoto přístroje se nedá předejit určitému hlukovému zatížení. Práce spojené s intenzivním hlukovým zatížením provádějte v dovořených a k tomu určených časech. Dodržujte doby klidu a trvání práce omezte na nejnutnější dobu. K vaší osobní ochraně a ochraně osob, které se nacházejí v blízkosti, používejte vhodnou ochranu sluchu.

⚠ **Nebezpečí zranění**

Rotující nože mohou vést k těžkým úrazům porézáním, resp. k urážení částí těla.

Budte opatrní, abyste se nezranili řeznými nástroji. Pečlivé zacházení s přístrojem snižuje riziko zranění nožem.

Před jakýmkoli nastavením, čištěním nebo údržbou přístroj vypněte a odpojte od napájení.

Počkejte, až se všechny rotující díly zastaví a přístroj vychladne.

Při práci s přístrojem vždy zajistíte dostatečné osvětlení, resp. dobré světelné poměry. Špatné osvětlení/ světelné poměry představují velké bezpečnostní riziko.

⚠ Před každým uvedením do provozu zkontrolujte všechny šroubové a zásuvné spoje, a rovněž ochranná zařízení z hlediska pevnosti a správného utažení a lehkosti chodu všech pohyblivých dílů.

⚠ Ochranná zařízení, která se nachází na stroji, je striktně zakázáno demontovat, měnit, používat v rozporu s jejich určením nebo připevňovat ochranná zařízení jiných výrobců.

⚠ Přístroj se nesmí používat, pokud je poškozený nebo jsou vadná bezpečnostní zařízení. Opotřebená a poškozená díly vyměňte.

Stroj při spuštění nenaklápějte.

Stroj nespouštějte, pokud stojíte před vyhazovacím otvorem.

Stroj neodstavujte bezprostředně po vypnutí v uzavřených prostorách, ale nechte ho vychladnout venku.

Nikdy neukládejte stroj s benzínem v nádrži uvnitř budovy, ve které by případně mohly přijít výpary benzínu případně do styku s otevřeným ohněm nebo jiskrami

Neměňte regulované nastavení motoru a motor nepřetáčejte.

Přístroj používejte pouze v doporučené poloze a pouze na pevné rovné ploše.

Přístroj nepoužívejte na dlážděných nebo šterkových plochách, na kterých by mohlo dojít k poranění vymrštěným materiálem.

Zkontrolujte, zda jsou drtič, drtičí šrouby a další upevňovací prvky správně zajištěny.

Opotřebované nebo poškozené nože a šrouby vyměňte, aby bylo zajištěno vyvážení.

Řezací zařízení vyměňujte pouze v párech.

Poškozené nebo nečitelné bezpečnostní samolepky vyměňte.

Nepoužívejte přístroj za špatného počasí, především ne při nebezpečí bouřky.

Před spuštěním stroje se ujistěte, že je podavač prázdný.

Udržujte obličej a tělo mimo vzhazovací otvor.

Ruce, jiné části těla nebo oblečení se nesmí nacházet v podavači, vyhazovacím kanálu nebo v blízkosti pohyblivých částí.

Přístroj nepoužívejte, jste-li unavení, nemocní, pod vlivem drog, alkoholu nebo léků.

Vyhnete se abnormálnímu držení těla. Zajměte stabilní postoj a neustále udržujte rovnováhu. Dávejte bezpečný postoj, zejména na svazích.

Při vkládání materiálu nikdy nestůjte na vyšší úrovni, než je úroveň základny přístroje.

Udržujte vždy odstup od vyhazovacího otvoru.

Při vkládání materiálu do přístroje buďte extrémně opatrní, abyste nevkládali kouze kovu, kameny,

láhve, plechovky ani jiné cizí předměty.

Okamžitě přístroj vypněte a počkejte, až se všechny pohyblivé části v případě zasažení cizího předmětu zastaví nebo když přístroj začne vydávat neobvyklé zvuky nebo vibrace. Odpojte stroj od zdroje napájení a před novým spuštěním a provozem stroje proveďte následující kroky:

- zkontrolujte stroj na poškození;
- poškozené díly vyměňte nebo opravte;
- zkontrolujte, zda nedošlo k uvolnění dílů a volné díly utáhněte.

Nedovolte, aby se zpracovávaný materiál hromadil v oblasti vyhazování, protože by to mohlo zabránit správnému vyhazování a mohlo by to způsobit vyhození materiálu zpět plnicím otvorem.

Nikdy nesahejte pod těleso skříň, když přístroj běží.

Udržujte zdroj energie čistý a bez nečistot a jiných nánosů, aby nedošlo k poškození tohoto nebo potenciálního požáru.

Zařízení zastavte a odpojte jej od zdroje napájení. Počkejte, až se všechny rotující díly zastaví a přístroj vychladne.

- vždy, když opustíte zařízení
- před odstraňováním blokující posečené trávy
- před kontrolou, čištěním nebo prováděním práce na zařízení
- po nárazu do cizího předmětu, kdy je nutné nejprve zkontrolovat, zda nedošlo k poškození zařízení
- než z přístroje odstraníte nahromaděný materiál
- než přístroj sklopíte nebo budete přepravovat

Při práci s tímto přístrojem nepoužívejte jiné příslušenství, než které doporučuje naše společnost. V opačném případě může dojít k vážnému poranění obsluhy nebo nezúčastněných osob nacházejících se v okolí nebo se může přístroj poškodit.

Bezpečnostní upozornění pro benzinové přístroje

Nebezpečí požáru! / Nebezpečí exploze **Palivo je vysoce hořlavé.**

Benzín a benzinové páry jsou lehce vznětlivé, resp. výbušné.

Nepracujte s přístrojem v prostředí s nebezpečím exploze, ve kterém se nacházejí hořlavé kapaliny, plyny nebo prachy.

Nikdy neprovozujte přístroj v okolí lehce vznětlivých materiálů. Zákaz kouření a otevřeného ohně.

Palivo uschovejte jen ve vhodných nádobách.

Stroj se smí tankovat jen venku a ne v blízkosti otevřených plamenů resp. hořících cigaret.

Z bezpečnostních důvodů se musí vyměnit poškozené uzávěry nádrže na benzín a jiných nádrží.

Tankujte před spuštěním stroje. Pokud je motor v chodu nebo ještě horký, nesmí se tankovat ani otvírat víko nádrže.

Po použití nechte stroj minimálně 5 minut vychladnout, než budete doplňovat pohonnou hmotu.

V nádrži se může vytvořit tlak. Víčko nádrže proto povolujte zpočátku pomalu, aby se tlak mohl uvolnit.

Dbejte na to, aby palivo nepřeteklo. Pokud palivo přeteče, motor se nesmí spouštět. Odstraňte na přístroji znečištěné místo a zabraňte jakémukoliv pokusu o zapalování, dokud se neodpaří výpary paliva.

Upevněte zase všechny kryty a uzávěry na palivové nádrži a na palivových nádržkách.

Přístroj startujte minimální tři metry od místa, ve kterém jste nalávali benzin. V průběhu tankování ani za provozu nekuřte a dbejte na to, aby se v pracovní oblasti nevyskytovaly jiskry ani otevřený plamen.

Palivovou nádrž vyprazdňujte výhradně venku.

Aby se riziko požáru udrželo na nejmenší možné míře, musejí být motor a výfuk zbaveny trávy, listí a přebytečného mazacího tuku.

Výfuk a (v případě potřeby) lapač jisker vyměňte, pokud nejsou funkční.

Aby se riziko požáru omezilo na minimum, čistíte často žebra válců stlačeným vzduchem a z oblasti tlumiče hluku odstraňujete zbytky vitví, listí atd.

Úraz elektrickým proudem Při kontaktu s konektorem zapalovací svíčky může dojít za chodu motoru k úrazu elektrickým proudem.

Nikdy se proto zapalovací svíčky a jejího konektoru nedotýkejte, je-li motor v chodu.

Oblast Využití

Drtič je určen výhradně k drcení vláknitého nebo dřevnatého zahradního odpadu, jako jsou např. živé ploty a ořezy stromů, větve, kůra nebo šišky.

Drtič nesmí být naplněn kameny, sklem, kovem, kostmi, plasty nebo plastovým odpadem.

Upozorňujeme, že použití zařízení může být omezeno národními předpisy. Je nutné dodržovat předpisy platné v zemi používá vozíku.

Nepoužívejte zařízení v blízkosti hořlavým kapalin nebo plynů. Při zkratu hrozí nebezpečí požáru a exploze.

Přístroj používejte pouze venku, nikdy ne v uzavřených nebo špatně větraných prostorech.

Nesmí se manipulovat s bezpečnostními systémy a zařízeními přístroje a tyto se nesmí deaktivovat.

Upozorňujeme, že naše zařízení nebyla svým určením konstruována pro živnostenské, řemeslné nebo průmyslové použití. Pokud bude zařízení použito v živnostenských, řemeslných nebo průmyslových provozech nebo při obdobných činnostech, nemůžeme převzít žádnou záruku.

Nebezpečí zranění

Rotující nože mohou vést k těžkým úrazům poréžáním, resp. k urážnutí částí těla.

- Budte opatrní, abyste se nezranili řeznými nástroji. Pečlivé zacházení s přístrojem snižuje riziko zranění nožem.
- Nedotýkejte se nebezpečných pohyblivých dílů dřívě, než byl stroj odpojen od sítě a úplně se zastavily nebezpečné pohyblivé díly.
- Všechny ochranné kryty musejí být pro provoz přístroje správně upevněny.

Nikdy nepoužívejte stroj s poškozeným krytem nebo ochranným zařízením, resp. bez krytu nebo ochranných zařízení.

Děti a ostatní osoby i zvířata držte během používání přístroje v bezpečné vzdálenosti.

Minimální bezpečnostní odstup činí 5 m.

Toto zařízení lze používat jen pro uvedený účel. Při nedodržení ustanovení z obecně platných předpisů a ustanovení z tohoto návodu nelze výrobce činit odpovědným za škody.

Uvedení do provozu

Před každým uvedením do provozu zkontrolujte všechny šroubové a zásuvné spoje, a rovněž ochranná zařízení z hlediska pevnosti a správného utažení a lehkosti chodu všech pohyblivých dílů.

Zkontrolujte před každým použitím:

- Řádnou funkci spínače a vypínače vč. nouzového vypínače

Před spuštěním stroje se ujistěte, že je podavač prázdný.

Přístroj se nesmí používat, pokud je poškozený nebo jsou vadná bezpečnostní zařízení. Opatřené a poškozené díly vyměňte.

Při provozu zařízení se nezdržujte v zóně vyhazování.

Před prvním uvedením do provozu se musí motor bezpodmínečně naplnit motorovým olejem.

Před každým uvedením do provozu zkontrolujte stav oleje. Motorový olej případně doplňte.

Bezpečnost pracovního místa

Pracujte s tímto přístrojem jenom v dobře vitraných prostorech venku. Výfukový plyn s obsahem oxidu uhelnatého může být v uzavřených prostorech smrtelní nebezpečný.

Stroj musí stát během provozu na vodorovné a rovné zemi a podlaha kolem stroje musí být rovná, dobře udržovaná a bez odpadů, jako jsou např. piliny a odřezky.

Udržujte Vaše pracovní místo čisté a dobře osvětlené. Nepořádek nebo neosvětlené pracovní oblasti mohou vést k úrazům.

Stroj se smí používat jen tehdy, když je kompletně smontován.

Provoz nekompletně smontovaného stroje je přísně zakázán.

Doprava

Při přepravě stroje používejte jen přepravní zařízení. Přístroj zajistěte proti odvalení, pádu nebo převrácení vhodnými upevňovacími prostředky.

Zařízení nepřpravujte, dokud běží zdroj energie.

Chování v případě nouze

Zavedte úrazu odpovídající potřebnou první pomoc a vyzvěte co možná nejrychleji kvalifikovanou lékařskou pomoc. Chraňte zraněného před dalšími úrazy a uklidněte jej. Pokud požadujete pomoc, uveďte tyto údaje: 1. Místo nehody, 2. Druh nehody, 3. Počet zraněných, 4. Druh zranění

Zbývající rizika

I přes dodržování provozního návodu mohou existovat také skrytá zbytková rizika.

Symbols

	Pozor!
	VAROVÁNÍ! Ke snížení rizika zranění si přečtěte provozní návod.
	Zastavení motoru
	Zákaz kouření a otevřeného ohně.
	Před všemi pracemi na motoru vypněte motor a vytáhněte nástrčku zapalovací svíčky.
	Noste ochranné brýle.
	Noste ochranné brýle. Používejte chrániče sluchu.
	Noste bezpečnostní rukavice.
	Noste bezpečnostní obuv s ocelovými tužinkami.
	Nikdy nedávejte ruce do prostoru pilového listu.
	Výstraha před nebezpečným elektrickým napětím
	Výstraha před řeznými poraněními
	Během provozu přístroje držte ruce a nohy mimo otvory. Varování před nebezpečím vtažení
	CE symbol
	Výstraha před odmrštěnými předměty

	Odstup od osob Dbejte na to, aby se v nebezpečné oblasti nikdo nezdržoval.
	Maximální průměr
	Chraňte před vlhkem. Nevystavujte stroj dešti.
	Přístroj skladujte v suchu a chraňte před mrazem.
	Přístroj skladujte v uzamčeném prostoru, mimo dosah dětí.
	Suché dřevo
	Zelené, čerstvé dřevo
	Vždy mějte zajištěný správný stav oleje
	Doplňte správné množství oleje (MIN/MAX) schválené třídy oleje pro váš motor na základě vaší uživatelské příručky.
	Doplňte palivo v souladu s bezpečnostními pokyny bezolovnatým prémiovým benzínem.
	Vzduchový filtr se musí čistit každých 20–30 provozních hodin
	Palivo
	Spínač sytič
	Spínač palivo
	Rychlost
	Pomalů
	Rychle



Ne rychle



Zaručená hladina akustického výkonu



Neotevírejte při běžícím motoru



Vadné a ebo likvidované přístroje musí být odevzány do příslušných sběrů.

Údržba



Před všemi pracemi na motoru vypněte motor a vytáhněte nástrčku zapalovací svíčky. Počkejte, až se všechny rotující díly zastaví a přístroj vychladne.

Nesahat na řezné nástroje a jiné pohyblivé části. Prsty by se mohly dostat do řezného mechanismu. Nebezpečí amputace nebo úrazu.

Po každém použití stroj pečlivě vyčistíte a odstraňte prach a zbytky, opravte nebo vyměňte poškozené díly. Při údržbě drtiče mějte na paměti, že ačkoliv je zdroj energie vypnutý kvůli blokovací funkci ochranného krytu, může se drtič stále ještě pohybovat.

Okamžitě přístroj vypněte a počkejte, až se všechny pohyblivé části v případě zasažení cizího předmětu zastaví nebo když přístroj začne vydávat neobvyklé zvuky nebo vibrace. Odpojte stroj od zdroje napájení a před novým spuštěním a provozem stroje proveďte následující kroky:

- zkontrolujte stroj na poškození;
- poškozené díly vyměňte nebo opravte;
- zkontrolujte, zda nedošlo k uvolnění dílů a volné díly utáhněte.

Nedovolte, aby se zpracovávaný materiál hromadil v oblasti vyhazování, protože by to mohlo zabránit správnému vyhazování a mohlo by to způsobit vyhození materiálu zpět plnicím otvorem.

Stroj, především pak nádrž a motor, udržujte vždy v čistotě.

Udržujte stroj, zejména větrací otvory, vždy v čistém stavu. Těleso stroje nikdy neostříkujte vodou!

Pro čištění kompresoru a jeho součástí nepoužívejte ředidla, hořlavé nebo toxické kapaliny.

Všechny pohyblivé díly ošetřete ekologickým olejem.

Ujistěte se, že jsou všechny matice, čepy a šrouby utaženy, aby byl přístroj neustále v bezpečném provozním stavu.

Neprovádějte žádné změny na přístroji.

Opravy a práce, nepopsané v tomto návodu, smí provést jen kvalifikovaný autorizovaný personál. Změny jsou považovány za nesprávné a mohou způsobit vážná zranění a poškození.

Používejte jen originální příslušenství a originální náhradní díly.

Jen pravidelně udržovaný a ošetřovaný přístroj může být uspokojivou pomůckou. Nedostatečná údržba a péče vést k nepředvídaným nehodám a úrazům.

V případě potřeby najdete seznam náhradních dílů na internetové stránce www.guede.com.

Skladování

Přístroj skladujte v suchu a chraňte před mrazem. Neskladujte žádnou pohonnou hmotu v blízkosti stroje.

Stroj neodstavujte bezprostředně po vypnutí v uzavřených prostorách, ale nechte ho vychladnout venku.

Přístroj na vhodném místě uzamkněte, abyste jej zajistili před nepovoleným použitím.

Likvidace

Když váš přístroj jednoho dne doslouží, nebo jej již nebudete potřebovat, v žádném případě přístroj neodhazujte do domovního odpadu, nýbrž jej zlikvidujte ekologicky.

Nádrž oleje a nádrž benzinu důkladně vyprázdníte a zbytky těchto látek odevzdejte ve sbírně. Prosíme, abyste přístroj odevzdali v pověřené sběrně k ekologické likvidaci. Zde je možné separovat plastové a kovové díly a postoupit je k opětovnému zpracování. Informace k tomuto tématu obdržíte na správu Vaší obce nebo města.

Oleje, benzin nebo jiné znečišťující látky zlikvidujte podle předpisů. Dbejte na to, aby se ropné produkty nedostaly do půdy.

Ropné produkty nesmí přijít do kontaktu s pokožkou, očima a oděvem.

Záruka

Záruční doba činí 12 měsíců při průmyslovém použití, 24 měsíců pro spotřebitele a začíná dnem nákupu přístroje.

Záruka se vztahuje výhradně na nedostatky způsobené vadou materiálu nebo výrobní vadou. Při reklamaci v záruční době je třeba přiložit originální doklad o koupi s datem prodeje.

Do záruky nespadá neodborné použití jako např. přetížení přístroje, použití násilí, poškození cizím zásahem nebo cizími předměty. Nedodržení návodu k použití a montáži a normální opotřebení rovněž nespadá do záruky.

Důležité informace pro zákazníka

Upozorňujeme, že vrácení během záruční doby nebo i po záruční době je třeba zásadně provést v originálním obalu. Tímto opatřením se účinně zabrání zbytečnému poškození při dopravě a jeho často spornému vyřízení. Přístroj je optimálně chráněn jen v originálním obalu, a tím je zajištěno plynulé zpracování.

Servis

Máte technické otázky? Reklamací? Potřebujete náhradní díly nebo návod k obsluze? Na naší domovské stránce www.guede.com Vám v oddílu Servis pomůžeme rychle a nebyrokraticky. Prosím pomozte

nám pomoci Vám. Aby bylo možné Váš přístroj v případě reklamace identifikovat, potřebujeme sériové číslo, objednáací číslo a rok výroby. Všechny tyto údaje najdete na typovém štítku.

Abyste měli tyto údaje vždy po ruce, uveďte je prosím níže.

Sériové číslo:

Objednáací číslo:

Rok výroby:

Plán prohlídek a údržby

Pravidelné údržbové období		Před každým uvedením do provozu	Po 1 měsíci	Po 3 měsících	Po 6 měsících	Po 12 měsících	Po 24 měsících
			5 Hod.*	25 Hod.*	50 Hod.*	100 Hod.*	250 Hod.*
Motorový olej (10W-40)	Kontrola	✓					
	Výměna		✓		✓		
Vzduchový filtr	Kontrola	✓					
	Výměna				✓		
Zapalovací svíčka	Kontrola Vyčistěte					✓	
	Výměna						✓

Příslušnou opravu proveďte v uvedeném měsíci nebo po uplynutí stanovených provozních hodin – podle toho, k čemu dojde dřív.

* Provozní hodiny

Odstraňování závad

Porucha	Možná příčina	Doporučená náprava
Motor nespustí nebo zastaví, ale zhasíná	Prázdná nádrž	Natankujte plnou nádrž; zkontrolujte, zda karburátor obsahuje palivo; zkontrolujte odvětrání nádrže a jehlicí prorazte otvor v krytu nádrže
	Žádná jiskra	vyčistěte zapalovací svíčku a dbejte na vzdálenost elektrod 0,6–0,8 mm, příp. nasadte nové; zkontrolujte kabel zapalování; zapalovací zařízení nechte zkontrolovat v servisu
	Zapalovací svíčka je vlhká od benzínu (přesycený motor).	zapalovací svíčku vytočte, vyčistěte a usušte; při vyšroubované zapalovací svíčce několikrát zatáhněte za startovací lano
	Nůž je zablokovaný	Zajistěte, aby drtič nebyl blokován.
	Pojistka proti nízkému stavu oleje	Zkontrolujte nebo doplňte stav oleje. Přístroj postavte vodorovně.
zmatečný materiál na sekání	nůž je tupý	nůž naostřete nebo obraťte
snížený výkon	drtič je ucpaný	Vypněte přístroj a proveďte čištění.

Technické údaje

Benzínový drvič vetiev	GH 5.6-50	GH 11.7-100
Obj. č.	94407	94409
Otáčky motora	3.600 min ⁻¹	3.600 min ⁻¹
Motor	Power-Engine S 635 V	Power-Engine S 1260 V
	4-taktný motor	4-taktný motor
Obsah	212 cm ³	420 cm ³
Max. výkon, 4-taktný motor, 3600 min ⁻¹	4,1 / 5,6 (kW / PS)	8,6 / 11,7 (kW / PS)
Palivo	Benzín	Benzín
Obsah nádrže	3,6 l	6,5 l
Motorový olej 10W40	0,6 l	1,1 l
Priemer konárov čerstvo narezaného dreva	max. 50 mm	max. 100 mm
Priemer konárov suchého dreva	max. 30 mm	max. 70 mm
Hmotnosť	84 kg	175 kg
Údaje o hlučnosti		
Garantovaná hladina akustického výkonu LWA	110 dB(A)	110 dB(A)
Hladina akustického tlaku LpA 1)	89,8 dB (A)	92,3 dB (A)
Nameraná hladina akustického výkonu LWA 1)	103,1 dB (A)	105,8 dB (A)
Gehörschutz tragen!		

1) Kolísavosť K = 3 dB (A), 2) Kolísavosť K = 1,5 m/s²



Čerpadlo použite až po pozornom prečítaní a porozumení návodu na obsluhu. Oboznámte sa s ovládacími prvkami a správnym použitím prístroja. Dodržujte všetky bezpečnostné pokyny uvedené v návode. Správajte sa zodpovedne voči tretím osobám.

Obsluha je zodpovedná za nehody či nebezpečenstvo voči tretím osobám.

Na prístroji smú pracovať len osoby, ktoré dosiahli 16 rokov. Výnimku predstavuje využitie mladistvých, ak sa toto deje počas profesionálneho vzdelávania s cieľom dosiahnutia zručností pod dohľadom školiteľa.

Ak máte o zapojení a obsluhu prístroja pochybnosti, obráťte sa na zákaznícky servis.

Prístroj smú obsluhovať a udržiavať iba osoby, ktoré sú s ním oboznámené a informované o možných nebezpečenstvách.

Opis zariadenia

- 1 Motorový blok
- 2 Núdzové vypnutie
- 3 Nožičky
- 4 Oblúková rukoväť
- 5 Pneumatické kolieska plnené vzduchom
- 6 Vyhadzovacia šachta
- 7 Otvor na podávanie konárov
- 8 Príslušenstvo

Špeciálne Bezpečnostné Pokyny

VAROVANIE

Prečítajte si všetky bezpečnostné pokyny a inštrukcie. Zanedbanie dodržiavania Výstražných upozornení a pokynov uvedených v nasledujúcom texte môže mať za následok zásah elektrickým prúdom, spôsobiť požiar a/alebo ťažké poranenie. **Tieto Výstražné upozornenia a bezpečnostné pokyny starostlivo uschovajte na budúce použitie.**

Nedovoľte deťom a iným nepovolánym osobám, aby sa počas používania ručného elektrického

nárada zdržiavali v blízkosti pracoviska. Minimálny bezpečnostný odstup je 5 m.

⚠ Prístroj nikdy neprevádzkujte ak sa v jeho blízkosti nachádzajú osoby, hlavne deti alebo domáce zvieratá.

⚠ Tento prístroj nie je vhodný na použitie prostredníctvom osôb (vrátane detí) so zníženými telesnými, zmyslovými a duševnými schopnosťami alebo chýbajúcimi skúsenosťami príp. odbornými znalosťami, iba ak by tieto boli adekvátne poučené, alebo ak by boli pod dohľadom osoby zodpovednej za ich bezpečnosť. Okrem toho treba na deti dávať pozor aj kvôli tomu, aby sa zabezpečilo, že sa s prístrojom nebudú hrať.

Používajte osobné ochranné prostriedky.

- Noste ochranné okuliare.
- Používajte ochranu sluchu.
- Noste pevnú obuv a dlhé nohavice.
- Nenoste voľný odev alebo šperky. Vlasy, odev a rukavice je nutné mať mimo dosahu pohyblivých častí, pretože by mohli byť zachytené pohybujúcimi sa dielmi. Nepoužívajte zariadenie, keď idete naboso alebo v otvorených sandáloch.
- Pri zásahoch v oblasti noža noste ochranné rukavice.

⚠ **Poškodenie sluchu**
Dlhší pobyt v bezprostrednej blízkosti bežiaceho prístroja môže spôsobiť poškodenie sluchu. Používajte ochranu sluchu.

Údaje o emisiách hluku podľa zákona o produktovej bezpečnosti (nemecký zákon ProdSG), resp. podľa ES smernice o strojových zariadeniach: Hladina akustického tlaku na pracovisku môže prekračovať 80 dB (A). V takomto prípade je potrebné zrealizovať opatrenia na ochranu obsluhy pred hlukom (napr. vo forme nosenia ochrany sluchu).

⚠ **Nebezpečenstvo zranenia**

Rotujúce nože môžu viesť k ťažkým úrazom poraniam, resp. k odrezaniu častí tela.

Budte opatrní, aby nedošlo k poraneniu reznými nástrojmi. Starostlivé zaobchádzanie s prístrojom znižuje riziko zranenia nožom.

Pred všetkými nastavovacími, čistiacimi a údržbovými prácami prístroj vypnite a odpojte od prívodu energie.

Počkajte, až sa všetky rotujúce diely zastavia a prístroj vychladne.

Pri práci s prístrojom vždy zaistite dostatočné osvetlenie, resp. dobré svetelné pomery. Zlé osvetlenie/svetelné pomery predstavujú veľké bezpečnostné riziko.

⚠ Pred každým uvedením do prevádzky skontrolujte všetky skrutkové a zásuvné spoje, a tiež ochranné zariadenia z hľadiska pevnosti a správneho utiahnutia a ľahkosti chodu všetkých pohyblivých dielov.

⚠ Ochranné zariadenia, ktoré sa nachádzajú na stroji, je striktné zakázané demontovať, meniť, používať v rozpore s ich určením alebo pripieňovať ochranné zariadenia iných výrobcov.

⚠ Prístroj sa nesmie používať, ak je poškodený alebo sú chybné bezpečnostné zariadenia. Opotrebené a poškodené diely vymeňte.

Stroj pri spúšťaní nenakláňajte.

Stroj nespúšťajte, ak stojíte pred vyhadzovacím otvorom.

Stroj neodstavujte bezprostredne po vypnutí v uzatvorených priestoroch, ale nechajte ho vychladnúť vonku.

Nikdy neukladajte stroj s benzínom v nádrži vnútri budovy, v ktorej by prípadne mohli prísť výpary benzínu do styku s otvoreným ohňom alebo iskrami.

Nemeňte regulované nastavenie motora a motor nepretáčajte.

Používajte prístroj len v odporúčanej polohe a len na pevnej rovnej ploche.

Neprevádzkujte prístroj na vydláždených alebo štrkom pokrytých plochách, kde odmršťovaný materiál môže spôsobiť zranenia.

Skontrolujte, či sú drviči, skrutky drviča a iné upevnenia dobre zaistené.

Opotrebované alebo poškodené nože a skrutky vymeňte, aby sa zaistilo vyváženie.

Rezacie zariadenie vymieňajte len v pároch.

Poškodené alebo nečitateľné bezpečnostné nálepky sa musia vymeniť.

Nepoužívajte prístroj za zlého počasia, predovšetkým nie pri nebezpečenstve búrky.

Pred spustením stroja sa uistite, že oblasť podávania je prázdna.

Tvár a telo udržujte v dostatočnej vzdialenosti od vhadzovacieho otvoru.

Ruky, iné časti tela alebo oblečenie nesmú byť v oblasti podávania, vo vhadzovacom kanáli alebo v blízkosti pohyblivých dielov.

Prístroj nepoužívajte, ak ste unavení, chorí, pod vplyvom drog, alkoholu alebo liekov.

Vyhňte sa abnormálnemu držaniu tela. Zaujmite stabilný postoj a neustále udržiavajte rovnováhu. Zaujmite bezpečný postoj, najmä na svahoch.

Pri podávaní materiálu nikdy nestojte na vyššej úrovni, ako je rovina prístroja.

Udržujte vždy odstup od vyhadzovacieho otvoru.

Pri podávaní materiálu do prístroja buďte extrémne opatrní, aby ste do zariadenia nezaviedli kúsky kovu, kamene, fľaše, plechovky alebo iné cudzie objekty.

Prístroj okamžite vypnite a čakajte, kým sa všetky pohyblivé diely zastavia v prípade, že je zasiahnuté cudzie teleso, alebo prístroj začne produkovať nezvyčajné zvuky alebo vibrovať. Odpojte stroj od zdroja energie a podniknite nasledujúce kroky predtým, ako stroj znova spustíte a budete prevádzkovať:

- skontrolujte poškodenia;
- vymeňte alebo opravte poškodené časti;
- skontrolujte uvoľnené diely a všetky pevne dotiahnite.

Nedovoľte, aby sa spracovávaný materiál nahromadil v oblasti vyhadzovacieho otvoru, pretože to môže zabrániť správne odvádzaniu materiálu a materiál môže byť vyhodенý naspäť cez plniaci otvor.

Nikdy nesiahajte pod teleso skrine, keď prístroj beží.

Udržujte zdroj energie bez nečistôt a nánosov, aby sa zabránilo poškodeniu zdroja energie alebo možnosti požiaru.

Prístroj zastavte a odpojte ho od napájacieho zdroja. Počkajte, až sa všetky rotujúce diely zastavia a prístroj vychladne.

- vždy, keď sa od prístroja vzdialite
- pred odstránením blokovania
- pred kontrolou, čistením prístroja alebo prácou s prístrojom
- po kontakte s cudzím predmetom, aby ste skontrolovali poškodenie prístroja
- pred zbavením prístroja nánosov materiálu
- pred preklopením alebo prepravou prístroja

Pri práci s týmto prístrojom nepoužívajte žiadne prídavné diely okrem tých, ktoré odporúčame. V opačnom prípade môže obsluhujúci používateľ alebo nezúčastnené osoby v jeho blízkosti utrpieť závažné poranenia, popr. môže dôjsť k poškodeniu prístroja.

Bezpečnostné upozornenia pre prístroje na benzín

Nebezpečenstvo požiaru / Nebezpečenstvo explózie Palivo je vysoko horľavé.

Benzín a benzínové výpary sú ľahko zápalné, resp. výbušné.

Nepracujte s prístrojom v prostredí s nebezpečenstvom explózie, v ktorom sa nachádzajú horľavé kvapaliny, plyny alebo prachy.

Nikdy neprevádzkujte prístroj v okolí ľahko zápalných materiálov. Zákaz fajčenia a otvoreného ohňa.

Palivo uschovajte len vo vhodných nádobách.

Stroj sa smie tankovať len vonku a nie v blízkosti otvorených plameňov, resp. horiacich cigariet.

Z bezpečnostných dôvodov sa uzávery benzínovej nádrže a ostatných nádrží musia pri poškodení vymeniť.

Tankujte pred spustením stroja. Ak je motor v chode alebo ešte horúci, nesmie sa tankovať ani otvárať veko nádrže.

Po použití nechajte stroj minimálne 5 minút vychladnúť, kým budete doplňovať pohonnú hmotu.

V nádrži sa môže vytvoriť tlak. Veko povoľujte pomaly, aby stihol poklesnúť tlak.

Dbajte na to, aby palivo nepretieklo. Ak palivo pretečie, motor sa nesmie spúšťať. Odstráňte na prístroji znečistené miesto a zabráňte akémukoľvek pokusu o zapalovanie, kým sa neodparia výpary paliva.

Upevnite zase všetky kryty a uzávery na palivovej nádrži a na palivových nádržkách.

Prístroj štartujte aspoň tri metre od miesta, na ktorom ste natankovali nádrž. Počas tankovania ani počas prevádzky nefajčite a dbajte na to, aby sa do pracovnej oblasti nedostali žiadne iskry ani otvorené plamene.

Palivovú nádrž vyprázdňujte výhradne vonku.

S cieľom minimalizácie vzniku požiaru je potrebné motor i výfuk udržiavať zbavené trávy, lístia aj nadbytočného mazadla.

V prípade nefunkčnosti vymeňte výfuk a (v prípade potreby) aj ochranu pred iskrami.

S cieľom minimalizácie nebezpečenstva požiaru často čistite rebrá valca stlačeným vzduchom a oblasť tlmiča zvuku zbavujte zvyškov konárov, lístia alebo iných zvyškov.

⚠ Úraz elektrickým prúdom Pri dotyku konektora zapalovacej sviečky môže pri bežiacom motore dôjsť k úrazu elektrickým prúdom.

Nikdy sa nedotýkajte konektora sviečky ani zapalovacej sviečky pri bežiacom motore.

Použitie podľa predpisov

Drvič je určený výlučne na rozdrvenie vlákňitého alebo drevnatého záhradného odpadu, ako napr. odrezkov zo živých plotov a stromov, konárov, vetiev alebo jedľových šišíek.

Do drviča sa nesmú vhadzovať kamene, sklo, kov, kosti, plasty alebo textilný odpad.

Pozor! Predpisy vo vašej krajine môžu obmedzovať používanie tohto stroja. Je nutné dodržiavať predpisy platné v krajine používania vozíka.

Nepoužívajte zariadenie v blízkosti horľavých kvapalín alebo plynov. Pri skrate hrozí nebezpečenstvo požiaru a explózie.

Prístroj používajte iba vonku, nikdy nie v uzatvorených alebo zle vetraných priestoroch.

Nemanipulujte s bezpečnostnými systémami a zariadeniami a ani ich nedeaktivujte.

Upozornujeme, že naše zariadenia neboli svojím určením konštruované na živnostenské, remeselné alebo priemyselné použitie. Ak sa zariadenie použije v živnostenských, remeselných alebo priemyselných prevádzkach alebo pri obdobných činnostiach, nemôžeme prevziať žiadnu záruku.

⚠ Nebezpečenstvo zranenia

Rotujúce nože môžu viesť k ťažkým úrazom porezaním, resp. k odrezaniu častí tela.

- Buďte opatrní, aby nedošlo k poraneniu reznými nástrojmi. Starostlivo zaobchádzanie s prístrojom znižuje riziko zranenia nožom.
- Nedotýkajte sa nebezpečných pohyblivých častí skôr, než stroj odpojíte od elektrickej siete a pohyblivé nebezpečné časti sa úplne zastavia.
- Prevádzka prístroja je povolená iba so správne pripojenými všetkými ochrannými plechmi a všetkými ochrannými zariadeniami.

Nikdy nepoužívajte stroj s poškodeným krytom alebo ochranným zariadením alebo bez krytu alebo ochranných zariadení.

Deti a ostatné osoby aj zvieratá držte počas používania prístroja v bezpečnej vzdialenosti.

Minimálny bezpečnostný odstup je 5 m.

Tento prístroj sa smie používať len v súlade s uvedenými predpismi. Pri nedodržaní ustanovení

všeobecne platných predpisov a ustanovení z tohto návodu nie je možné výrobcu považovať za zodpovedného za škody.

Uvedenie do prevádzky

Pred každým uvedením do prevádzky skontrolujte všetky skrutkové a zásuvné spoje, a tiež ochranné zariadenia z hľadiska pevnosti a správneho utiahnutia a ľahkosti chodu všetkých pohyblivých dielov.

Pred každým použitím skontrolujte:

- Riadnu funkciu spínača a vypínača vr. núdzového vypínača

Pred spustením stroja sa uistite, že oblasť podávania je prázdna.

Prístroj sa nesmie používať, ak je poškodený alebo sú chybné bezpečnostné zariadenia. Opatrebené a poškodené diely vymeňte.

Počas prevádzky stroja sa nezdržujte v zóne vyhadzovania.

Pred prvým uvedením do prevádzky motor bezpodmienečne naplňte motorovým olejom.

Pred každým uvedením do prevádzky skontrolujte hladinu oleja. V prípade potreby doplňte motorový olej.

Bezpečnosť na pracovisku

Pracujte s týmto prístrojom len v dobre vetraných vonkajších priestoroch. V uzatvorených priestoroch môžu byť výfukové plyny oxidu uhľoňatého smrteľné.

Stroj musí stáť počas prevádzky na vodorovnej a rovnej zemi a podlaha okolo stroja musí byť rovná, dobre udržiavaná a bez odpadov, ako sú napr. piliny a odrezky.

Pracovisko vždy udržiavajte čisté a dobre osvetlené. Neporiadok a neosvetlené priestory pracoviska môžu mať za následok pracovné úrazy.

Prevádzka neúplne zmontovaného stroja je prísne zakázaná.

Dlhé drevo na štiepanie sa nikdy nesmie klásť na spodný podstavec. Vždy používajte na štiepanie štiepací stôl.

Doprava

Pri preprave stroja používajte len prepravné zariadenie. Prístroj zaistíte proti odkotúľaniu, spadnutiu alebo prevráteniu vhodnými upevňovacími prostriedkami.

Neprevádzajte stroj, pokiaľ je ešte stále zapojený zdroj energie.

Správanie v prípade núdze

Poskytnite úrazu zodpovedajúcu potrebnú prvú pomoc a privolajte čo možno najrýchlejšie kvalifikovanú lekársku pomoc. Chráňte zraneného pred ďalšími úrazmi a upokojte ho. Ak požadujete pomoc, uveďte tieto údaje: 1. Miesto nehody, 2. Druh nehody, 3. Počet zranených, 4. Druh zranenia

Zvyškové riziká

Aj napriek dodržiavaniu prevádzkového návodu môžu existovať aj skryté zvyškové riziká.

Symbody

	Pozor!
	VAROVANIE! Na zníženie rizika zranenia si prečítajte prevádzkový návod.
	Zastavenie motora
	Zákaz fajčenia a otvoreného ohňa.
	
	Pred všetkými prácami na motore vypnite motor a vytiahnite nástrčku zapalovacej sviečky.
	Noste ochranné okuliare.
	Noste ochranné okuliare. Používajte ochranu sluchu.
	Noste bezpečnostné rukavice.
	Noste bezpečnostnú obuv s ocelovou výstužou.
	Nikdy nedávajte ruky do priestoru pílového listu.
	Výstraha pred nebezpečným elektrickým napätím
	Výstraha pred reznými poraneniami
	Ruky a nohy udržujte mimo otvorov počas prevádzky prístroja. Varovanie pred nebezpečenstvom vťahnutia
	CE symbol

	Výstraha pred odmrštenými predmetmi
	Odstup od osôb Dbajte na to, aby sa v nebezpečnej oblasti nikto nezdržoval.
	Maximálny priemer
	Chrániť pred vlhkosťou. Nevystavujte stroj dažďu.
	Prístroj skladujte v suchu a chránený pred mrazom.
	Prístroj skladujte v uzamknutom priestore, mimo dosahu detí.
	Suché drevo
	Zelené, čerstvé drevo
	Vždy zaistite správnu hladinu oleja
	Naplňte správne množstvo (MIN/MAX) schváleného druhu oleja pre váš motor na základe používateľskej príručky.
	Tankujte do motora pri rešpektovaní bezpečnostných pokynov bezolovnatý benzín Super.
	Každých 20 až 30 prevádzkových hodín vyčistíte vzduchový filter
	Palivo
	Spínač sýtiča
	Palivový spínač
	Rýchlosť
	Pomaly

	Rýchlo
	Nie rýchlo
	Garantovaná hladina akustického výkonu
	Neotvárajte, keď motor beží
	Chybné alebo likvidované prístroje musia byť odovzdané do príslušných zberní.

Údržba



Pred všetkými prácami na motore vypnite motor a vytiahnite nástrčku zapalovacej sviečky. Počkajte, až sa všetky rotujúce diely zastavia a prístroj vychladne.

Roke imajte oddalene od rezálneho orodja in ostatli h gíbljivih delov. Prsti lahko zaidejo v rezalni mehanizem in se poškozujú ali odtrgajo.

Po každom pracovnom nasadení stroj dôkladne očistite a zbavte prachu i iných zvyškov, opravte alebo nahradte poškodené dielce.

Pri údržbe drviča si uvedomte, že hoci je zdroj energie vypnutý na základe funkcie blokovania bezpečnostného zariadenia, drvič sa ešte stále môže pohybovať.

Prístroj okamžite vypnite a čakajte, kým sa všetky pohyblivé diely zastavia v prípade, že je zasiahnuté cudzie teleso, alebo prístroj začne produkovať nezvyčajné zvuky alebo vibrovať. Odpojte stroj od zdroja energie a podniknite nasledujúce kroky predtým, ako stroj znova spustíte a budete prevádzkovať:

- skontrolujte poškodenia;
- vymeňte alebo opravte poškodené časti;
- skontrolujte uvoľnené diely a všetky pevne dotiahnite.

Nedovoľte, aby sa spracovávaný materiál nahromadil v oblasti vyhadzovacieho otvoru, pretože to môže zabrániť správne odvážaniu materiálu a materiál môže byť vyhodенý naspäť cez plniaci otvor.

Stroj, predovšetkým potom nádrž a motor, udržiajte vždy v čistote.

Udržiajte stroj, najmä vetracie otvory, vždy v čistom stave. Teleso stroja nikdy nečistite prúdom vody!

Nečistite prístrojové zariadenie a jeho komponenty

riedidlami, horľavými alebo toxickými kvapalinami. Všetky pohyblivé diely ošetríte ekologickým olejom.

Pravidelne kontrolujte správne utiahnutie a upevnenie matíc, čapov a skrutiek, aby bol stroj stále v bezpečnom a prevádzkyschopnom stave.

Nevykonávajte na prístroji žiadne zmeny.

Opravy a práce, nepopísané v tomto návode, smie vykonať len kvalifikovaný autorizovaný personál. Zmeny sú považované za nezhodné s určením a môžu spôsobiť vážne zranenia a poškodenia.

Používať len originálne príslušenstvo a originálne náhradné diely.

Len pravidelne udržiavaný a ošetrovaný prístroj môže byť spoľahlivou pomôckou. Nedostatočná údržba a starostlivosť môže viesť k nepredvídaným nehodám a úrazom.

V prípade potreby nájdete zoznam náhradných dielov na internetovej stránke www.guede.com.

Skladovanie

Prístroj skladujte v suchu a chránený pred mrazom. Neskladujte žiadnu pohonnú hmotu v blízkosti stroja.

Stroj neodstavujte bezprostredne po vypnutí v uzatvorených priestoroch, ale nechajte ho vychladnúť vonku.

Prístroj uzamknite na vhodnom mieste tak, aby bol chránený pred neoprávneným použitím.

Likvidácia

Ak sa váš prístroj jedného dňa stane nefunkčným alebo ak ho už viac nepotrebujete, nikdy ho nevyhadzujte s bežným domovým odpadom, ale zlikvidujte ho v súlade s ekologickými požiadavkami. Dôkladne vyprázdňte olejovú nádrž i nádrž na benzín a zvyšky odovzdajte na zbernom mieste. Prosíme, aby ste prístroj odovzdali do zberne. Tam je možné separovať plastové a kovové dielce a postúpiť ich na opätovné spracovanie. Informácie k tejto problematike obdržíte na správe Vašej obce alebo mesta.

Oleje, benzín a iné znečisťujúce látky likvidujte v súlade s predpismi. Dbajte na to, aby sa ropné produkty nedostali do pôdy.

Ropné produkty nesmú prísť do kontaktu s pokožkou, očami a odevom.

Záruka

Záručná lehota je 12 mesiacov pri priemyselnom použití, 24 mesiacov pre spotrebiteľa a začína dňom nákupu prístroja.

Záruka sa vzťahuje výhradne na nedostatky spôsobené chybou materiálu alebo výrobnou chybou. Pri reklamácii v záručnej lehote je potrebné priložiť originálny doklad o kúpe s dátumom predaja.

Do záruky nespadá neodborné použitie, ako napr.

preťaženie prístroja, použitie násilia, poškodenie cudzím zásahom alebo cudzími predmetmi. Nedodržanie návodu na použitie a montáž a normálne opotrebenie tiež nespadá do záruky.

Dôležité informácie pre zákazníka

Upozorňujeme, že vrátenie počas záručnej lehoty alebo i po záručnej lehote je potrebné zásadne vykonať v originálnom obale. Týmto opatrením sa účinne zabráni zbytočnému poškodeniu pri doprave a často spornému vybaveniu. Prístroj je optimálne chránený len v originálnom obale, a tým je zaistené plynulé spracovanie.

Servis

Máte technické otázky? Reklamáciu? Potrebujete náhradné diely alebo návod na obsluhu? Na našej domovskej stránke www.guede.com vám v oddiele Servis pomôžeme rýchlo a nebyrokraticky. Pomôžte nám, prosím, aby sme mohli pomôcť vám. Aby bolo možné váš prístroj v prípade reklamácie identifikovať, potrebujeme sériové číslo, objednávacie číslo a rok výroby. Všetky tieto údaje nájdete na typovom štítku.

Aby ste tieto údaje vždy mali poruke, zapíšte si ich dole.

Sériové číslo:

Objednávacie číslo:

Rok výroby:

Plán prehliadok a údržby

Pravidelné údržbové obdobie		Pred každým uvedením do prevádzky	Po 1 mesiaci	Po 3 mesiacoch	Po 6 mesiacoch	Po 12 mesiacoch	Po 24 mesiacoch
			5 Hod.*	25 Hod.*	50 Hod.*	100 Hod.*	250 Hod.*
Motorový olej (10W-40)	Kontrola	✓					
	Výmena		✓		✓		
Vzduchový filter	Kontrola	✓					
	Výmena				✓		
Zapaľovacia sviečka	Kontrola Vyčistite					✓	
	Výmena						✓

Príslušnú údržbu vykonávajte v danom mesiaci alebo po uplynutí predpísaných prevádzkových hodín – v závislosti od toho, čo nastane skôr.

* Prevádzkové hodiny

Odstraňovanie chýb

Porucha	Možná príčina	Odporúčaná náprava
Motor neštartuje. Poprípade sa naštartuje, no hneď aj zhasne.	Prázdna nádrž	Natankujte plnú nádrž; skontrolujte, či karburátor obsahuje palivo; Skontrolujte odvzdušňovanie nádrže a otvor v kryte nádrže prerazte ihlou
	Chýba zapaľovacia iskra	Vyčistite zapaľovaciu sviečku a dbajte na vzdialenosť elektród 0,6 – 0,8 mm, príp. použite novú; Skontrolujte zapaľovací kábel; Zapaľovacie zariadenia nechajte skontrolovať v servise
	Zapaľovacia sviečka je vlhká od benzínu (presýtený motor).	Zapaľovaciu sviečku vykrúťte, očistite a osušte; Štartovacie lanko viackrát potiahnite, keď je zapaľovacia sviečka vyskrutkovaná
	Nôž je zablokovaný	Uistite sa, že drvič nie je zablokovaný.
	Poistka proti nedostatku oleja	Skontrolujte hladinu oleja, prípadne doplňte. Prístroj umiestnite do vodorovnej polohy.
Rozstrapkaný drvený materiál	Nôž je tupý	Nože naostrite alebo otočte
Výkon sa znižuje	Drvič je upchatý	Prístroj vypnite a vyčistite.

Dane techniczne

Spalinowy rozdrabniacz ogrodowy do gałęzi	GH 5.6-50	GH 11.7-100
Nr artykułu	94407	94409
Prędkość obrotowa silnika	3.600 min ⁻¹	3.600 min ⁻¹
Silnik	Power-Engine S 635 V	Power-Engine S 1260 V
	Silnik 4-suwowy	Silnik 4-suwowy
Pojemność skokowa	212 cm ³	420 cm ³
Maks. moc, Silnik 4-suwowy, 3600 min ⁻¹	4,1 / 5,6 (kW / PS)	8,6 / 11,7 (kW / PS)
Paliwo	Benzyna	Benzyna
Pojemność zbiornika	3,6 l	6,5 l
Olej silnikowy 10W40	0,6 l	1,1 l
Średnica świeżo ściętych gałęzi	maks. 50 mm	maks. 100 mm
Średnica suchych gałęzi	maks. 30 mm	maks. 70 mm
Ciężar	84 kg	175 kg
Dane odnośnie poziomu szumów		
Gwarantowany poziom mocy akustycznej LWA	110 dB(A)	110 dB(A)
Poziom ciśnienia akustycznego LpA 1)	89,8 dB (A)	92,3 dB (A)
Zmierzony poziom mocy akustycznej LWA 1)	103,1 dB (A)	105,8 dB (A)
Gehörschutz tragen!		

1) Niepewność K = 3 dB (A), 2) Niepewność K = 1,5 m/s²



Urządzenie należy zacząć używać po wcześniejszym uważnym przeczytaniu i zrozumieniu instrukcji

eksploatacji. Należy zaznajomić się z elementami obsługi i prawidłową eksploatacją urządzenia. Należy przestrzegać wszystkich wskazówek dotyczących bezpieczeństwa zawartych w instrukcji. Zachowywać się w sposób odpowiedzialny wobec innych osób.

Operator jest odpowiedzialny za wypadki lub zagrożenia wobec osób trzecich.

Urządzenie może być używane wyłącznie przez osoby, które ukończyły 16. rok życia. Wyjątkiem jest stosowanie urządzenia pod nadzorem instruktora w procesie nauki w celu uzyskania pełnego przygotowania do zawodu.

W razie wątpliwości co do podłączenia i obsługi urządzenia należy skontaktować się z działem obsługi klienta.

Urządzenie może być obsługiwane i konserwowane wyłącznie przez osoby, które się z nim zapoznały i zostały pouczone o zagrożeniach.

Opis urządzenia

- 1 Blok silnika
- 2 Wyłącznik awaryjny
- 3 Nóżka
- 4 Pałak przesuwany
- 5 Koła pompowane
- 6 Kanał wyrzutowy
- 7 Kanał wlotowy gałęzi
- 8 Wyposażenie dodatkowe dostępne osobno.

Instrukcje Dotyczące Bezpieczeństwa

OSTRZEŻENIE

Prosimy o dokładne zapoznanie się z instrukcją obsługi i zawartymi w niej wskazówkami. Błędy w przestrzeganiu poniższych wskazówek mogą spowodować porażenie prądem, pożar i/lub ciężkie obrażenia ciała. **Należy starannie przechowywać wszystkie przepisy i wskazówki bezpieczeństwa dla dalszego zastosowania.**

Podczas użytkowania urządzenia zwrócić uwagę na to, aby dzieci i inne osoby postronne znajdowały

się w bezpiecznej odległości. Minimalny odstęp bezpieczeństwa wynosi 5 m.

⚠ Urządzenie nie może być uruchamiane, gdy w pobliżu znajdują się osoby, zwłaszcza dzieci lub zwierzęta domowe.

⚠ Urządzenie to nie jest przeznaczone do tego, aby mogło być używane przez osoby (łącznie z dziećmi) o ograniczonych zdolnościach fizycznych, sensorycznych lub umysłowych lub osób o braku doświadczenia względnie wiedzy fachowej, chyba że będą one nadzorowane przez osobę odpowiedzialną za ich bezpieczeństwo lub zostaną przez nią odpowiednio poinstruowane, jak należy używać tego urządzenia. Ponadto należy nadzorować dzieci, aby upewnić się, że nie będą one bawiły się urządzeniem.

Należy nosić osobiste wyposażenie ochronne.

- Należy nosić okulary ochronne.
- Należy używać ochraniaczy uszu.
- Nosić solidne obuwie i długie spodnie.
- Nie należy nosić luźnej odzieży lub biżuterii. Włosy, ubrania i rękawice należy trzymać z dala od ruchomych części, ponieważ mogą one zostać przez nie pochwycone. Nie należy używać urządzenia podczas chodzenia boso lub noszenia otwartych sandałów.
- W przypadku ingerencji w obszar pracy należy nosić rękawice ochronne

⚠ **Uszkodzenia słuchu**
Dłuższe przebywanie w bezpośrednim pobliżu pracującego urządzenia może prowadzić do uszkodzenia słuchu. Należy używać ochraniaczy uszu.

Nie można uniknąć pewnego poziomu hałasu wytwarzanego przez to urządzenie. Należy zaplanować intensywną pracę w odpowiednich, wyznaczonych do tego celu godzinach. W razie potrzeby należy przestrzegać okresów ciszy i ograniczyć czas pracy do niezbędnego minimum. W celu ochrony osobistej należy nosić odpowiednią ochronę słuchu. Dotyczy to także osób znajdujących się w pobliżu.

⚠ Ryzyko obrażeń

Obracające się noże mogą prowadzić do poważnych ran ciętych lub odcięcia części ciała.

Należy zachować ostrożność, by zapobiec obrażeniom spowodowanym przez urządzenia tnące. Ostrożne obchodzenie się z urządzeniem zmniejsza niebezpieczeństwo zranienia ostrzem.

Przed dokonaniem jakichkolwiek regulacji, czyszczeniem i pracami konserwacyjnymi należy wyłączyć urządzenie i odłączyć je od źródła zasilania.

Odczekać, aż wszystkie obracające się części zatrzymają się i urządzenie ostygnie.

Podczas pracy z urządzeniem zawsze należy zadbać o wystarczające oświetlenie ew. dobre warunki świetlne. Nieprawidłowe oświetlenie/warunki świetlne stanowią wysokie ryzyko bezpieczeństwa.

⚠ Przed każdym uruchomieniem należy sprawdzić wszystkie połączenia śrubowe i wtykowe, a także urządzenia ochronne pod kątem wytrzymałości i odpowiedniego zamocowania oraz czy wszystkie ruchome elementy poruszają się swobodnie.

⚠ Bezwzględnie zabrania się demontażu, modyfikowania lub niezgodnego z przeznaczeniem użytkowania urządzeń zabezpieczających znajdujących się na maszynie, a także instalowania innych urządzeń zabezpieczających.

⚠ Urządzenia nie wolno używać, jeśli jest uszkodzone lub elementy zabezpieczające są wadliwe. Zużyte i uszkodzone części należy wymienić.

Nie przechylać maszyny podczas uruchamiania. Nie uruchamiać maszyny stojąc przed otworem wyrzutowym.

Nie odkładać maszyny bezpośrednio po użyciu w zamkniętych pomieszczeniach, lecz odczekać aż się ochłodzi na zewnątrz.

Nigdy nie przechowywać benzyny w zbiorniku wewnątrz budynku, w którym istnieje ryzyko wejścia w kontakt oparów benzyny z otwartym ogniem lub iskrami.

Nie zmieniać ustawienia regulatora obrotów silnika i nie wprowadzać go na zbyt wysokie obroty.

Urządzenie należy stosować wyłącznie w zalecanej pozycji i tylko na twardej, płaskiej powierzchni.

Nie używać urządzenia na brukowanych lub zwirowych nawierzchniach, na których wyrzucany materiał może spowodować obrażenia ciała.

Sprawdzić, czy mechanizm rozdrabniacza, śruby mechanizmu rozdrabniacza i inne mocowania są prawidłowo zabezpieczone.

Wymienić zużyte lub uszkodzone noże i śruby, aby zapewnić ich ruch obrotowy.

Urządzenie tnące należy wymieniać tylko parami. Należy wymienić uszkodzone lub nieczytelne naklejki bezpieczeństwa.

Unikać użytkowania maszyny w złych warunkach atmosferycznych, szczególnie w przypadku ryzyka wystąpienia wyładowań atmosferycznych.

Przed uruchomieniem maszyny należy upewnić się, że podajnik jest pusty.

Trzymać twarz i ciało z dala od otworu wlotowego.

Nie wkładać rąk ani innych części ciała lub odzieży do podajnika, kanału wyrzutowego lub w pobliżu części ruchomych.

Nie wolno użytkować urządzenia, gdy jest się zmęczonym lub chorym, lub pod wpływem narkotyków, alkoholu czy też leków.

Należy unikać nienormalnej, wymuszonej pozycji ciała. Utrzymywać stabilną pozycję i zawsze starać się zachować równowagę. Należy zapewnić sobie stabilną pozycję stojącą, zwłaszcza na zboczach.

Podczas podawania materiału nigdy nie wolno stać wyższej niż poziom podstawy maszyny.

Zawsze utrzymywać odległość od otworu wyrzutowego.

Podczas wprowadzania materiału do urządzenia należy zachować szczególną ostrożność, aby nie wkładać metalowych elementów, kamieni, butelek, puszek lub innych ciał obcych.

Natychmiast wyłączyć urządzenie i poczekać, aż wszystkie ruchome części zatrzymają się, jeśli natrafia na ciało obce lub jeśli urządzenie zacznie wydawać nietypowe odgłosy lub wibracje. Odłączyć maszynę od źródła zasilania i przed ponownym uruchomieniem i eksploatacją maszyny wykonać następujące czynności:

- sprawdzić pod kątem występowania uszkodzeń;
- wymienić lub naprawić uszkodzone części;
- sprawdzić pod kątem występowania luźnych części i dokręcić je.

Nie dopuszczać do gromadzenia się przetworzonego materiału w obszarze wyrzutu, ponieważ może to uniemożliwić prawidłowy wyrzut i spowodować wyrzucenie materiału przez otwór wlotowy.

Nigdy nie sięgać pod obudowę podczas pracy urządzenia.

Źródło zasilania należy utrzymywać w stanie czystym, wolnym od zanieczyszczeń i innych osadów, aby zapobiec ich uszkodzeniu lub ewentualnemu pożarowi.

Zatrzymać urządzenie i odłączyć je od zasilania. Odczekać, aż wszystkie obracające się części zatrzymają się i urządzenie ostygnie.

- przy każdym pozostawieniu urządzenia
- przed usuwaniem zakleszczeń

- przed kontrolą, czyszczeniem lub pracami przy urządzeniu
- po kontakcie z ciałem obcym, aby sprawdzić urządzenie pod kątem uszkodzeń
- przed uwolnieniem urządzenia z nagromadzonych materiałów
- przed przechyleniem lub transportowaniem urządzenia

Do pracy z użyciem tego urządzenia nie wolno używać dodatkowych części. Nie dotyczy to części oferowanych przez naszą firmę. W przeciwnym razie użytkownik lub osoby postronne znajdujące się w pobliżu mogą ulec poważnym urazom lub może dojść do uszkodzenia urządzenia.

Instrukcje bezpieczeństwa dla urządzeń z silnikiem spalinowym

Niebezpieczeństwo pożaru! / Niebezpieczeństwo eksplozji Paliwo jest łatwopalne.

Benzyna i jej opary są łatwopalne i wybuchowe.

Urządzenia nie wolno stosować w strefach zagrożonych wybuchem, w których znajdują się palne ciecze, gazy lub istnieją wysokie zapalenie.

Nie eksploatować urządzenia w otoczeniu łatwopalnych materiałów. Zakaz fajczenia a otworeného ohňa.

Przechowywać paliwo tylko w dopuszczonych do tego celu zbiornikach.

Uzupełniać paliwo w maszynie tylko na wolnym powietrzu, z dala od otwartego ognia bądź zapalonych papierosów.

Ze względów bezpieczeństwa należy wymienić korek wlewu paliwa i inne korki zbiornika w przypadku ich uszkodzenia.

Uzupełnić paliwo przed uruchomieniem maszyny. Gdy maszyna pracuje lub gdy jest jeszcze gorąca, nie uzupełniać paliwa ani nie otwierać wieka zbiornika na paliwo.

Po użyciu odczekać co najmniej 5 minut aż maszyna się ochłodzi przed ponownym uzupełnieniem paliwa. W zbiorniku może rosnąć ciśnienie. Powoli odkręcać pokrywę, aby zredukować ciśnienie.

Uważać, aby nie rozlewać paliwa. W razie przepełnienia zbiornika na paliwo, nie wolno uruchamiać silnika. Usunąć urządzenie z zabrudzonego miejsca i unikać jakiegokolwiek próby zapłonu, aż do ulotnienia się oparów paliwa.

Ponownie mocno dokręcić wieka zbiornika i pojemników z paliwem.

Uruchomić urządzenie co najmniej trzy metry od miejsca, w którym uzupełniano paliwo. Nie palić tytoniu podczas tankowania i eksploatacji urządzenia oraz

dopilnować, aby do obszaru roboczego nie dostały się iskry ani otwarte płomienie.

Opróżniać zbiornik na paliwo wyłącznie na wolnym powietrzu.

Aby zminimalizować ryzyko pożaru, silnik i wydech muszą być wolne od trawy, liści i nadmiaru smaru.

Wymienić wydech i (ewentualnie) osłonę przed iskrami, jeżeli nie działają prawidłowo.

Aby ograniczyć do minimum ryzyko pożaru, należy często czyścić żebra cylindra sprężonym powietrzem i usuwać z obszaru tłumika resztki gałęzi, liście lub inne resztki.

⚠ Porażenie prądem W przypadku dotknięcia wtyczki świecy zapłonowej przy pracującym silniku może dojść do porażenia prądem.

Nigdy nie dotykać końcówki przewodu świecy zapłonowej ani samej świecy zapłonowej przy pracującym silniku.

Warunki użytkowania

Rozdrabniacz przeznaczony jest wyłącznie do rozdrabniania odpadów kompostowanych, pochodzenia roślinnego i drzewnego, takich jak żywopełoty i ścięte drzewa, gałęzie, kora lub szyszki jodłowe.

Do rozdrabniacza nie można wrzucać kamieni, szkła, metalu, kości, tworzywa sztucznych lub odpadów materiałowych.

Uwaga! Przepisy krajowe mogą ograniczać korzystanie z maszyny. W każdym przypadku należy przestrzegać przepisów obowiązujących w kraju użytkowania.

Nie używać urządzenia w bliskiej strefie od cieczy lub gazów palnych. W razie zwarcia powstaje zagrożenie pożarowe lub wybuchu.

Używać urządzenia wyłącznie na zewnątrz i nigdy w zamkniętych lub źle wentylowanych pomieszczeniach.

Nie wolno manipulować przy systemach i urządzeniach zabezpieczających maszyny ani ich dezaktywować.

Zwracamy uwagę, że nasze urządzenia nie są skonstruowane do celów działalności gospodarczej, rzemieślniczej lub przemysłowej. W przypadku użycia urządzenia do celów gospodarczych, rzemieślniczych lub przemysłowych, albo podobnych czynności nie możemy udzielić żadnej gwarancji.

⚠ Ryzyko obrażeń

Obracające się noże mogą prowadzić do poważnych ran ciętych lub odjęcia części ciała.

- Należy zachować ostrożność, by zapobiec obrażeniom spowodowanym przez urządzenia tnące. Ostrożne obchodzenie się z urządzeniem zmniejsza niebezpieczeństwo zranienia ostrzem.
- Nie dotykać niebezpiecznych części ruchomych przed odłączeniem maszyny od przyłącza sieciowego oraz zanim ruchome części niebezpieczne całkowicie się nie zatrzymają.
- Wszystkie osłony blaszane i urządzenia zabezpieczające muszą być prawidłowo zamocowane podczas pracy urządzenia.

Nigdy nie używać urządzenia z uszkodzoną osłoną lub urządzeniem ochronnym bądź bez osłony lub urządzeń ochronnych.

Trzymać dzieci, inne osoby i zwierzęta z dala od urządzenia podczas jego użytkowania.

Minimalny odstęp bezpieczeństwa wynosi 5 m.

Produkt można użytkować wyłącznie zgodnie z jego normalnym przeznaczeniem. Za szkody powstałe w wyniku nieprzebrzegania postanowień wynikających z ogólnie obowiązujących przepisów, a także postanowień wynikających z niniejszej instrukcji, producent nie odpowiada.

Uruchomienie

Przed każdym uruchomieniem należy sprawdzić wszystkie połączenia śrubowe i wtykowe, a także urządzenia ochronne pod kątem wytrzymałości i odpowiedniego zamocowania oraz czy wszystkie ruchome elementy poruszają się swobodnie.

Sprawdzić przed rozpoczęciem każdej pracy:

- Sprawdzić wyłącznik i wyłącznik oraz wyłącznik awaryjny pod kątem prawidłowego działania
- Przed uruchomieniem maszyny należy upewnić się, że podajnik jest pusty.

Urządzenia nie wolno używać, jeśli jest uszkodzone lub elementy zabezpieczające są wadliwe. Zużyte i uszkodzone części należy wymienić.

Podczas eksploatacji maszyny nie należy przebywać w strefie wyrzutu.

Przed pierwszym uruchomieniem należy koniecznie napełnić silnik olejem silnikowym.

Przed każdym uruchomieniem sprawdzić stan oleju. W razie potrzeby uzupełnić olej silnikowy.

Bezpieczeństwo miejsca pracy

Urządzenie należy stosować wyłącznie w dobrze wentylowanych obszarach zewnętrznych. Tlenek węgla pochodzący ze spalin może być śmiertelny w przypadku pracy w pomieszczeniach zamkniętych.

Podczas pracy maszyna musi stać na poziomym, płaskim podłożu, a podłoże wokół maszyny musi być równe, dobrze utrzymane i wolne od odpadów, takich jak np. wióry i ścinki materiałów.

Stanowisko pracy należy utrzymywać w czystości i dobrze oświetlone. Nieporządek w miejscu pracy lub nieoświetlona przestrzeń robocza mogą być przyczyną wypadków.

Maszyna może być używana tylko wtedy, gdy jest w pełni zmontowanym stanie.

Eksploatacja niekompletnie zmontowanej maszyny jest generalnie zabroniona.

Transport

Podczas transportu maszyny używać wyłącznie urządzeń transportowych. Za pomocą odpowiednich elementów mocujących zabezpieczyć urządzenie przed odcotnieniem, przewróceniem lub przechyleniem.

Nie należy transportować maszyny, gdy źródło zasilania jest włączone.

Postępowanie w nagłym przypadku

W przypadku obrażeń udzielić pierwszej pomocy w niezbędnym zakresie i wezwać możliwie najszybciej pomoc lekarską. Zabezpieczyć uszkodowanego przed ewentualnymi dalszymi obrażeniami i pozostawić go w spokoju. W przypadku wezwania pomocy należy podać następujące informacje: 1. Miejsce, w którym wydarzył się wypadek, 2. Rodzaj wypadku, 3. Liczba uszkodzonych w wypadku, 4. Rodzaj obrażeń

Zagrożenia resztkowe

Pomimo przestrzegania instrukcji obsługi istnieje również nieprzewidywalne ryzyko resztkowe.

Symbole



Uwaga!



OSTRZEŻENIE!
W celu ograniczenia ryzyka odniesienia obrażeń należy zapoznać się z instrukcją obsługi.



Zatrzymanie silnika



Zakaz fajenia a otvoreného ohňa.



Przed przeprowadzeniem jakichkolwiek prac przy urządzeniu należy wyłączyć silnik i wyjąć końcówkę przewodu świec zapłonowych.



Należy nosić okulary ochronne.



Należy nosić okulary ochronne.
Należy używać ochraniaczy uszu.



Nosić rękawice ochronne.



Nosić obuwie ochronne z metalowymi noskami.



Nie należy nigdy wkładać rąk w strefę brzości piły.



Ostrzeżenie przed niebezpiecznym napięciem elektrycznym



Ostrzeżenie przed ranami ciętymi



Trzymać ręce i stopy z dala od otworów, gdy urządzenie pracuje.
Ostrzeżenie przed wciągnięciem



Znak zgodności CE



Ostrzeżenie przed wyrzucanymi częściami



Zachowanie odstępu
Należy pamiętać, aby w obszarze zagrożenia nie przebywały żadne osoby.



Maksymalna średnica




Chronić przed wilgocią. Chronić maszynę przed deszczem.



Urządzenie należy przechowywać w suchym i zabezpieczonym przed mrozem miejscu.

	Przechowywać urządzenie w zamkniętym miejscu, poza zasięgiem dzieci.
	Suche gałęzie
	Zielone, świeże gałęzie
	Zawsze zwracać uwagę na prawidłowy poziom oleju
	Wlać prawidłową ilość (MIN/MAX) dopuszczonego oleju do danego typu silnika zgodnie z instrukcją obsługi.
	Wlać benzynę bezołowiową premium do zbiornika paliwa zgodnie z instrukcją bezpieczeństwa.
	Filtr powietrza należy czyścić co 20-30 godzin pracy
	Paliwo
	Przełącznik dławika
	Przełącznik paliwa
	Prędkość
	Powoli
	Szybko
	Nieszybko
	Gwarantowany poziom mocy akustycznej
	Nie otwierać przy pracującym silniku
	Uszkodzone i/lub przeznaczone do utylizacji urządzenia należy przekazać do specjalnych punktów zbiórki do recyklingu.

Konserwacja

 **Przed przeprowadzeniem jakichkolwiek prac przy urządzeniu należy wyłączyć silnik i wyjąć końcówkę przewodu świec zapłonowych. Odczekać, aż wszystkie obracające się części zatrzymają się i urządzenie ostygnie.**

Ręce trzymać z daleka od narzędzi tnących i innych części ruchomych. Palce mogłyby dostać się do mechanizmu tnącego i zostać odcięte lub okaleczone.

Po każdym użyciu należy dokładnie oczyścić maszynę, usunąć pył i resztki oraz naprawić lub wymienić uszkodzone części.

Podczas konserwacji rozdrabniacza należy pamiętać, że rozdrabniacz nadal może być w ruchu mimo wyłączenia źródła zasilania przez funkcję blokady urządzenia ochronnego.

Natychmiast wyłączyć urządzenie i poczekać, aż wszystkie ruchome części zatrzymają się, jeśli natrafia na ciało obce lub jeśli urządzenie zacznie wydawać nietypowe odgłosy lub wibracje. Odłączyć maszynę od źródła zasilania i przed ponownym uruchomieniem i eksploatacją maszyny wykonać następujące czynności:

- sprawdzić pod kątem występowania uszkodzeń;
- wymienić lub naprawić uszkodzone części;
- sprawdzić pod kątem występowania luźnych części i dokręcić je.

Nie dopuszczać do gromadzenia się przetworzonego materiału w obszarze wyrzutu, ponieważ może to uniemożliwić prawidłowy wyrzut i spowodować wyrzucenie materiału przez otwór wlotowy.

Stale utrzymywać w czystości maszynę, a zwłaszcza obszar zbiornika i silnika.

Zawsze utrzymywać maszynę w czystości, szczególnie szczelinę wentylacyjną. Nigdy nie spryskiwać korpusu urządzenia wodą

Nie czyścić maszyny ani jej komponentów rozpuszczalnikiem ani łatwopalnymi lub toksycznymi cieczami. Do czyszczenia używać jedynie wilgotnej szmatki.

Wszystkie ruchome części smarować olejem przyjaznym dla środowiska.

Upewnić się, że wszystkie nakrętki, trzpienie i śruby są mocno dokręcone, aby urządzenie było zawsze w dobrym stanie technicznym.

Nie przeprowadzać żadnych modyfikacji przy urządzeniu.

Naprawy i prace, których nie opisano w niniejszej instrukcji obsługi, mogą być przeprowadzane wyłącznie przez wykwalifikowany personel. Modyfikacje są uznawane za niezgodne z przeznaczeniem i mogą prowadzić do obrażeń i uszkodzeń.

Używać tylko oryginalnych akcesoriów i oryginalnych części zamiennych.

Tylko regularnie konserwowane i dobrze utrzymane urządzenie może stanowić przydatne narzędzie. Nieprawidłowa konserwacja i pielęgnacja mogą prowadzić do nieprzewidywalnych wypadków i obrażeń.

W razie potrzeby nasze części zamienne można znaleźć w Internecie na stronie www.guede.com.

Przechowywanie

Przechowywać urządzenie w stanie suchym i zabezpieczonym przed mrozem. Nie składować paliwa w pobliżu maszyny.

Nie odkładać maszyny bezpośrednio po użyciu w zamkniętych pomieszczeniach, lecz odczekać aż się ochłodzi na zewnątrz.

Zamknąć urządzenie w odpowiednim miejscu, aby zabezpieczyć je przed nieuprawnionym użyciem.

Utylizacja

Jeśli pewnego dnia urządzenie stanie się bezużyteczne lub nie będzie już potrzebne, nie wyrzucać go wraz z odpadami komunalnymi, lecz zutylizować w sposób przyjazny dla środowiska. Ostrożnie opróżnić zbiornik oleju i benzyny i przekazać resztki do punktu zbiórki. Urządzenie prosimy oddać w odpowiedniej placówce utylizacyjnej. Części z tworzywa sztucznego i metalu można tutaj oddzielić i doprowadzić do obiegu recyklingu. Informacji na ten temat udziela także administracja Pańskiej gminy lub miasta.

Oleje, benzynę lub inne substancje zanieczyszczające należy utylizować zgodnie z przepisami. Zabezpiecz, aby produkty ropopochodne nie przedostały się do gleby.

Produkty ropopochodne nie powinny być w kontakcie ze skórą, oczami i odzieżą.

Gwarancja

Okres gwarancji wynosi 12 miesięcy w przypadku stosowania w ramach działalności gospodarczej, 24 miesiące dla użytkowników indywidualnych i rozpoczyna się on w momencie zakupu urządzenia.

Gwarancja dotyczy wyłącznie wad materiałowych i błędów zaistniałych w procesie produkcji. W przypadku wytoczenia powództwa z powodu wady towaru należy zgodnie z warunkami gwarancji przedstawić dowód zakupu z datą sprzedaży.

Gwarancja nie obejmuje niewłaściwego zastosowania lub zdarzeń losowych, np.: przeciążenia urządzenia, zastosowania z użyciem siły zewnętrznej, uszkodzeń na skutek działania czynników zewnętrznych lub przez ciała obce. Z gwarancji wyłączony jest również stwierdzony brak przestrzegania instrukcji obsługi i zwykłe zużycie części.

Ważne informacje dla klientów

Prosimy zwrócić uwagę na to, że przesyłka zwrotna w trakcie okresu obowiązywania gwarancji i także po jej upływie powinna z zasady następować w oryginalnym opakowaniu. W ten sposób będzie można uniknąć szkód transportowych i obejść często kontrowersyjne regulacje prawne. Urządzenie jest chronione w sposób optymalny tylko w oryginalnym kartonie, zapewnia to sprawne rozpatrzenie reklamacji.

Serwis

Czy mają Państwo pytania natury technicznej? Może chodzi o reklamację? Czy potrzebują Państwo części zamiennych lub instrukcji obsługi? Na głównej stronie firmy Güde GmbH & Co. KG (www.guede.com) w dziale Serwis udzielimy Państwu pomocy szybko i bez zbędnej biurokracji. Prosimy o wsparcie, byśmy mogli udzielić pomocy Państwu. Aby w przypadku reklamacji można było dokładnie zidentyfikować Państwa urządzenie, prosimy o podanie numeru seryjnego oraz numeru artykułu i roku budowy. Wszystkie te dane znajdują się na tabliczce identyfikacyjnej.

Aby te dane stałe mieć pod ręką, proszę wprowadzić je poniżej.

Numer seryjny:

Numer artykułu:

Rok produkcji:

Plan inspekcji i konserwacji

Regularne okresy konserwacji		Przed każdym uruchomieniem	Po 1 miesiącu	Po 3 miesiącach	Po 6 miesiącach	Po 12 miesiącach	Po 24 miesiącach
			5 Godz.*	25 Godz.*	50 Godz.*	100 Godz.*	250 Godz.*
Olej silnikowy (10W-40)	Skontrolować	✓					
	Wymenić		✓		✓		
Filtr powietrza	Skontrolować	✓					
	Wymenić				✓		
Świeca zapłonowa	Skontrolować					✓	
	Wyczyścić						
	Wymenić						✓

Przeprowadzać odpowiednią konserwację w określonym miesiącu lub po upływie określonych godzin pracy – w zależności od tego, co nastąpi wcześniej.

* Godziny pracy

Usuwanie błędów

Usterka	Możliwa przyczyna	Zalecany środek zaradczy
Silnik nie uruchamia się lub uruchamia, ale nie kontynuuje pracy.	Zbiornik pusty	Uzupełnić paliwo do pełna; sprawdzić, czy gaźnik zawiera paliwo; Sprawdzić odpowietrzanie zbiornika i przebić gwoździem otwór w pokrywie wlewu paliwa
	Brak iskry zapłonowej	Oczyścić świecę zapłonową i upewnić się, że odstęp elektrod wynosi 0,6-0,8 mm, w razie potrzeby wymenić; Sprawdzić przewód zapłonowy; Zlecić sprawdzenie układu zapłonowego w punkcie serwisowym
	Świeca zapłonowa jest mokra od benzyny (zalany silnik).	Odkręcić świecę zapłonową, wyczyścić i wysuszyć; Pociągnąć kilkakrotnie linkę rozrusznika z odkręconą świecą zapłonową
	Nóż jest zablokowany	Upewnić się, że rozdrabniacz nie jest zablokowany.
	Zabezpieczenie przed brakiem oleju	Sprawdzić poziom oleju, w razie potrzeby uzupełnić. Ustawić urządzenie poziomo.
Zapłątany rozdrobniony materiał	Nóż jest tępy	Naostrzyć lub obrócić nóż
Spadek mocy	Zapchany mechanizm rozdrabniacza	Wyłączyć i oczyścić urządzenie.

Műszaki adatok

Benzinmotoros gallyaprító gép	GH 5.6-50	GH 11.7-100
Megrend.szám	94407	94409
Motor fordulatszám	3.600 min ⁻¹	3.600 min ⁻¹
Motor	Power-Engine S 635 V	Power-Engine S 1260 V
	4 ütemű motor	4 ütemű motor
Tartalom	212 cm ³	420 cm ³
Max. teljesítmény, 4 ütemű motor, 3600 min ⁻¹	4,1 / 5,6 (kW / PS)	8,6 / 11,7 (kW / PS)
Üzemanyag	Benzin	Benzin
Tartály köbtartalma	3,6 l	6,5 l
Motorolaj 10W40	0,6 l	1,1 l
Ágátmérő, frissen vágott fák	max. 50 mm	max. 100 mm
Ágátmérő, száraz fák	max. 30 mm	max. 70 mm
Súly	84 kg	175 kg
Zajártalom adatok		
Szavatolt hangteljesítményszint LWA	110 dB(A)	110 dB(A)
Hangnyomás szint LpA 1)	89,8 dB (A)	92,3 dB (A)
Mért hangteljesítményszint LWA 1)	103,1 dB (A)	105,8 dB (A)
Gehörschutz tragen!		

1) K bizonytalanság 3 dB (A), 2) K bizonytalanság 1,5 m/s²



Csak azután használja a berendezést, miután figyelmesen elolvasta és megértette a kezelési útmutatót.

Ismerkedjen meg az irányító elemekkel és a berendezés szabályszerű használatával! Tartsa be a biztonsági utasításokat. Viselkedjen figyelmesen harmadik személlyel szemben.

A kezelő személy felelős a balesetekért és a harmadik személy biztonságáért.

A géppel kizárólag 16 éven felüli személyek dolgozhatnak. Kivételt képez a fiatalok foglalkoztatása szakképzés alatt az oktató felügyelete mellett szakképzettség elsajátítása érdekében.

Az esetben, ha a gép bekapcsolásával és kezelésével kapcsolatban kételyei támadnak, forduljon a szervizszolgálatához.

A berendezést kizárólag a lehetséges veszélyekről tájékoztatást kapó személyek kezelhetik.

Eszközleírás

- 1 Motorblokk
- 2 Vész-Ki
- 3 Állóláb
- 4 Mozgatókar
- 5 Felfújható kerekek
- 6 Kidobórész
- 7 Ágbetoló rész
- 8 Tartozékokat

Különleges Biztonsági Tudnivalók

VIGYÁZAT

Olvassa el az összes biztonsági utasítást és rendelkezést. A következőkben leírt előírások betartásának elmulasztása áramütésekhez, tűzhöz és/vagy súlyos testi sérülésekhez vezethet. **Kérjük a későbbi használatra gondosan őrizze meg ezeket az előírásokat.**

Tartsa távol a gyerekeket és az idegen személyeket a munkahelytől, ha az elektromos kéziszerszámot használja. A minimális biztonsági távolság 5 m.

⚠ Az eszközt tilos működtetni, ha személyek, különösen gyermekek vannak a közelben.

⚠ A jelen készülék nem alkalmas csökkent testi, érzékszervi vagy szellemi képességű személyek (beleértve a gyermekeket is), vagy olyanok általi használatra, akiknek nincs meg a kellő tapasztalatuk, ill. szaktudásuk, kivéve, ha egy a biztonságukért felelős személy megfelelő utasításokkal látja el vagy felügyeli őket. Ezenkívül a gyermekeket felügyelni kell annak biztosítására, hogy ne játszanak a készülékkel.

Viseljen személyi védőfelszerelést.

- Viseljen védőszemüveget.
- Viseljen hallásvédő eszközt.
- Viseljen megfelelő munkacipőt és hosszú szárú nadrágot.
- Soha ne viseljen bő ruhákat vagy ékszereket. A haját, ruházatát és kesztyűjét tartsa a mozgó alkatrészekről távol, mivel azok elkaphatják azokat. Soha ne használja a berendezést mezítláb vagy nyitott szandálban.
- a kés területén szükséges műveletekhez viseljen védőkesztyűt,

⚠ **Halláskárosodás**
A bekapcsolt közelében hosszabb ideig tartózkodó személyek halláskárosodást szenvedhetnek. Viseljen hallásvédő eszközt.

Bizonyos mértékű zajterhelés elkerülhetetlen a készülék használata során. Az intenzív zajjal járó munkákat ütemezze engedélyezett és erre rendeltetett időszakokra. Adott esetben tartsa be a pihenőidőket és korlátozza a munka időtartamát a legszükségesebbre. Személyes és a közelben tartózkodó személyek védelme érdekében megfelelő fülvédőt kell hordani.

⚠ **Sérülésveszély**
A forgó kések súlyos vágási sérülést okozhatnak, vagy akár bizonyos testrészek levágását is okozhatják.

Legyen óvatos, hogy ne sebesítse meg a gép vágószerszáma. A készülék gondos használata csökkenti a személyi sérülés kockázatát.

Mindennemű karbantartási, beállítási vagy tisztítási munka elvégzése előtt kapcsolja ki az eszközt, és válassza le az áramellátásról.

Várjon, míg a gép forgó részei megállnak, s a berendezés teljesen kihűl!

A géppel folytatott munkavégzés során biztosítson megfelelő fényforrást ill. látási viszonyokat. A rossz megvilágítás/látási viszonyok jelentős biztonsági kockázatot jelentenek.

⚠ Minden üzembe helyezés előtt ellenőrizze a csavaros és a toló csatlakozókat, szintén a biztonsági berendezéseket tartanak-e, helyesen be vannak-e szorítva, s a mozgó részek akadálymentes és könnyen futnak-e.

⚠ Szigorúan tilos a gépre felszerelt védőberendezéseket leszerelni, kicserélni, nem a rendeltetésnek megfelelően használni, vagy más gyártóktól származó biztonsági berendezéseket használni.

⚠ Tilos a berendezés használata az esetben, ha hibás, vagy a biztonsági berendezés meg van károsodva. A kopott és hibás alkatrészeket haladéktalanul cserélje ki.

Startolásnál tilos a fűnyíró gépet oldalra dönteni.

Tilos a motor startolása az esetben, ha a kezelő személy a fűszóró garat előtt áll.

A kikapcsolást követően ne helyezze azonnal a gépet zárt helyiségbe, hanem várjon, míg teljesen kihűl.

Soha ne raktározza el a készüléket úgy, hogy a tartályában benzin van, olyan épületben, amelyben a benzingőzök esetlegesen nyílt lánggal vagy szikrákkal érintkezhetnek.

Tilos megváltoztatni a motor reguláris beállítását, vagy a motort túltekerni!

Az eszközt csak az ajánlott állásban és csak stabil, sík felületen használja.

Ne használja az eszközt burkolt vagy kavicsos felületeken, ahol a kivágódó anyag sérülést okozhat.

Ellenőrizze, hogy az aprító, az aprít csavarjai és egyéb kötőelemek stabilan meg vannak-e húzva.

Az elhasználdott vagy sérült késeket és csavarokat az egyensúly megőrzése érdekében cserélje ki.

A vágógégszegeket csak párban cserélje.

A sérült vagy olvashatatlan biztonsági matricákat ki kell cserélni.

Ne használja a kisépét rossz időben, különösen ne közelgő vihar esetén.

A gép indítása előtt gondoskodjon róla, hogy az adagoló üres legyen.

Arcát és testét tartsa távol az adagoló garattól.

Kezek, egyéb testrészek vagy ruházat adagolóba, kidobócsatornába vagy mozgó alkatrészek közelébe helyezése tilos.

Tilos a gép használata az esetben, ha fáradt, beteg, kábítószerek, alkohol, vagy gyógyszerek hatása alatt áll.

Ügyeljen a helyes testtartás megőrzésére. Álljon stabilan és őrizze meg az egyensúlyát. Ügyeljen a biztonságos testtartásra, különösen lejtős terepen.

Anyag adagolásakor ne álljon magasabban, mint az eszköz alja.

Tartsa be a fűszóró garattól a megfelelő távolságot!

Anyagnak az eszközbe történő adagolásakor rendkívüli módon ügyeljen rá, hogy ne helyezzen fémdarabokat, kavicsokat, üvegalackokat, konzervdobozokat és egyéb idegen tárgyakat az eszközbe.

Azonnal kapcsolja ki az eszközt és várja meg az összes mozgó alkatrész leállítását, ha idegen tárgy beszorult vagy ha az eszköz szokatlan zajt ad vagy vibrál. A gép újraindítása és működtetése előtt válassza le a gépet az áramforrásról, és tegye meg az alábbi lépéseket:

- ellenőrizze a károsodást;
- cserélje vagy javítsa a károsodott alkatrészeket;
- ellenőrizze és húzza meg a meglazult alkatrészeket.

Ne hagyja a feldolgozott anyag felgyülemelését a kidobóterületen, mert ez akadályozza a megfelelő kidobást, és az anyagnak az adagolónyíláson keresztül történő visszatartódását okozza.

Bekapcsolt állapotban soha ne nyúljon be a gép burkolata alá.

Az áramforrás károsodásának vagy egy esetleges tűz keletkezésének elkerülése érdekében tartsa az áramforrást törmelékektől és más lerakódásoktól mentesen.

Állítsa le az eszközt, és válassza le az áramellátásról. Várjon, míg a gép forgó részei megállnak, s a berendezés teljesen kihűl!

- mindig, ha el kíván távozni a géptől
- elakadások elhárítása előtt
- az eszközön történő ellenőrzés, tisztítás vagy munkavégzés előtt
- idegen testtel való érintkezés után, az eszköz károsodásának vizsgálata céljából
- mielőtt eltávolítja a felgyülemlett anyagot az eszközből
- az eszköz billentése vagy szállítása előtt

A géppel való munkavégzés során csak az általunk ajánlott pótalkatrészeket használjon. A nem általunk ajánlott pótalkatrészek használata súlyos személyi sérülésekhez vagy a gép károsodásához vezethet.

Benzinüzemű készülékek biztonsági utasításai

⚠ Tűzveszély! / Robbanásveszély Az üzemanyag nagy mértékben tűzveszélyes.

A benzin és benzingőzők könnyen belobbannak, illetve robbannak.

Ne dolgozzon a készülékkel robbanásveszélyes közegben, amelyben tűzveszélyes folyadékok, gázok vagy porok találhatók.

Soha ne használja a készüléket tűzveszélyes anyagok közelében. Tilos a dohányzás és nyílt láng használata

A benzint kizárólag e célnak megfelelő edényben szabad tárolni.

Az üzemanyagot kizárólag kinti környezetben szabad a gépbe tölteni. Tilos nyílt láng közelében, pl. égő cigaretta.

Biztonsági okokból a benzintartály- és más tartályfedeleket sérülés esetén ki kell cserélni.

Az üzemanyagot kizárólag a gép startolása előtt töltsa a tartályba. Tilos a motor üzemeltetése közben eltávolítani a benzintartály kupakját, vagy üzemanyagot tölteni a gépbe, ha a motor forró.

A használatot követően hagyja legalább 5 percig hűlni a készüléket, mielőtt üzemanyagot öntene bele.

A tankban nyomás épülhet fel. A tanksapkát először lassan nyissa meg, hogy a nyomás le tudjon épülni.

Ügyeljen arra, hogy az üzemanyag ne folyjon ki. Az esetben, ha a benzin kiömlik, ne kapcsolja be a motort. A gépről távolítsa el a kiömlött benzint, s minden begyújtási kísérletet akadályozzon meg addig, ameddig az üzemanyag, a gép felszínéről, el nem párolog.

Ismét rögzítsen minden burkolóelemet és sapkát az üzemanyagtartályon.

A készüléket attól a helytől, ahol a tankot feltöltötte, legalább három méter távolságra indítsa be. A tankolás illetve az üzemeltetés közben ne dohányozzon és ügyeljen arra, hogy szikrák illetve nyílt láng ne jussanak a munkaterületre.

Az üzemanyagtartályt kizárólag kültérben ürítse

A tűzveszély alacsonyan tartása érdekében a motort és a kipufogót szabadon kell tartani fűtől, lombtól és a túlzott mennyiségű kenőzsírtól.

Cserélje ki a kipufogót és (szükség esetén) a szikravédelmet, ha működésképtelenek.

A tűzveszélyt úgy csökkentheti a lehető legkisebbre, ha a hengerbordákat gyakran kitisztítja sűrített levegővel, és a hangtompító környékéről kiszabadítja az ágak, levelek vagy mások maradákeit.

⚠ Áramütés Járó motor mellett a gyújtógyertya csatlakozójának megérintése áramütéshez vezethet.

Soha ne érjen a gyertyacsatlakozóhoz vagy a gyújtógyertyához járó motor mellett.

Rendeltetésszerű használat

Az aprító kizárólag rostos vagy fás kerti hulladék – így sövény- és fanyesedék, ágak, kéreg vagy fenyőtoboz – aprítására szolgál.

Az aprítóba nem helyezhető kavics, üveg, fém, csont, műanyag vagy anyaghulladék.

Kérjük, vegye figyelembe, hogy a nemzeti előírások korlátozzhatják a készülék használatát. A kocsni használatára szerinti ország előírásainak betartása kötelező.

Ne használja a berendezést tűzveszélyes folyadékok és gázok közelében. Rövidzár esetén tűz- és robbanásveszély áll fenn.

A gépet kinti környezetben használja. Tilos a használata zárt, vagy rosszul szellőztethető térésekben

A készülék biztonsági rendszereit és berendezéseit tilos módosítani vagy inaktívnálni.

Figyelmeztetjük, hogy a berendezés nem vállalkozói, kisipararas vagy ipari felhasználásra készült. Amennyiben a berendezés vállalkozói, kisiparas vagy ipari, esetleg más hasonló jellegű felhasználására kerül sor, a rá nyújtott jótállás érvényét veszíti.

⚠ Sérülésveszély

A forgó kések súlyos vágási sérülést okozhatnak, vagy akár bizonyos testrészek levágását is okozhatják.

- Legyen óvatos, hogy ne sebesítse meg a gép vágószerszáma. A készülék gondos használata csökkentheti a személyi sérülés kockázatát.
- Ne érjen a veszélyes, mozgó részekhez, amíg a készüléket nem választotta le a hálózatról, és a mozgó, veszélyes részek teljesen meg nem álltak!
- A készülék üzemeltetéséhez minden védőlemez és biztonsági berendezést korrekt módon rögzíteni kell.

Soha ne használja a gépet sérült burkolattal vagy védőeszközzel, illetve burkolat vagy védőeszközök nélkül.

Az eszköz használata során gyermekeket és más személyeket, valamint állatokat tartson távol.

A minimális biztonsági távolság 5 m.

A készüléket kizárólag az alábbiakban leírtaknak megfelelően szabad használni. Ebben az utasításban foglalt általánosan érvényes előírások mellőzése következtében beállt károkért a gyártó nem felelős

Üzembe helyezés

Minden üzembe helyezés előtt ellenőrizze a csavaros és a toló csatlakozókat, szintén a biztonsági berendezéseket tartanak-e, helyesen be vannak-e szorítva, s a mozgó részek akadálymentes és könnyen futnak-e.

Minden használat előtt ellenőrizze:

- a be-/kikapcsoló helyes működését, beleértve a vészkapcsolót is

A gép indítása előtt gondoskodjon róla, hogy az adagoló üres legyen.

Tilos a berendezés használatát az esetben, ha hibás, vagy a biztonsági berendezés meg van károsodva. A kopott és hibás alkatrészeket haladéktalanul cserélje ki.

A gép üzemeltetése során ne tartózkodjon a kidobó zónában.

Az első üzembe helyezés előtt a motort feltétlenül fel kell tölteni motorolajjal.

Minden üzembe helyezés előtt ellenőrizze az olajsintet. Szükség esetén töltsön utána motorolajat.

Munkahelyi biztonság

A készülékkel csak jó szellőzésű külső terekben dolgozzon. Zárt terekben a szénmonoxidfüstgáz halálos lehet.

A gép üzemelés alatt, vízszintes, egyenes felületen álljon, a padlózat a gép körül egyenes, karbantartott, hulladék nélküli (pl. fűrészpor, fahulladékok) legyen!

Tartsa tisztán és jól megvilágított állapotban a munkahelyét. A rendtelenség és a megvilágítatlan munkaterület balesetekhez vezethet.

A gép csak teljesen összeszerelt állapotban használható.

Nem teljesen összeszerelt gépet szigorúan tilos üzemeltetni!

Szállítás

A gép szállításához kizárólag szállító berendezést használjon! Alkalmasság rögzítőeszközökkel biztosítsa a készüléket elgurulás, leesés és felborulás ellen.

A gépet ne szállítsa, amíg az energiaforrás üzemben van.

Viselkedés kényszerhelyzetben

Igyekezzen a balesetnek megfelelően elsősegélyt nyújtani, s minél hamarabb biztosítson be orvosi segítséget. A sebesültet nyugtassa meg, s védje további balesettől. Ha segítségre van szüksége, tüntesse fel az alábbi adatokat: 1. A baleset színhelye, 2. A baleset típusa, 3. A sebesültek száma, 4. A sebesülések típusa

Fennmaradó veszélyek

A használati útmutató betartása ellenére létezhetnek maradványkockázatok.

Szimbólumok



Figyelem!



VIGYÁZAT!

A személyi sérülések kockázatának csökkentése érdekében olvassa el a felhasználói útmutatót.



Állítsa le a motort



Tilos a dohányzás és nyílt láng használata



A motoron végzendő munkák előtt kapcsolja ki a motort és távolítsa el a gyújtógyertya dugaszát.



Viseljen védőszemüveget.



Viseljen védőszemüveget.
Viseljen hallásvédő eszközt.



Viseljen munkavédelmi kesztyűt.



Viseljen acél merevítővel ellátott munkacipőt.



A kezeknek soha nem szabad a fűrészlap tartományába kerülniük.



Vigyázz! Magas feszültség!



Óvakodjon a vágott sérülésektől!



Az eszköz működése során kezét és lábát tartsa távol a nyílásoktól.
Figyelmeztetés behúzás veszélyére



CE jelzet



Vigyázz! Elhajított tárgyak!



Személyektől való távolság
Ügyeljen arra, hogy senki ne tartózkodjon a veszélyes területen



Maximális átmérő



Nedvességtől óvni kell. A gépet nem szabad esőnek kiténni.



A készüléket szárazon és fagymentesen tárolja.



A gépet zárt térben, gyermekektől távol tárolja.



Száraz fák



Zöld, friss fák



Mindig gondoskodjon a megfelelő olajszintről



Töltse fel a megfelelő motorszintet (MIN/MAX) az Ön motorja számára engedélyezett olajfajtából a kezelői kézikönyv alapján.

A biztonsági utasítások betartása mellett töltsen fel a motort „szuper” minőségű ólommentes benzinnel.



A légszűrőt 20–30 üzemóránként meg kell tisztítani



Üzemanyag



Fojtás kapcsoló



Üzemanyag kapcsoló



Sebesség



Lassan



Gyorsan



Nem gyors



Szavatolt hangteljesítményszint



Futó motor esetén ne nyissa fel



Hibás és/vagy tönkrement eszközök át kell adni az illetékes hulladékgyűjtő telepre.

Karbantartás



A motoron végzendő munkák előtt kapcsolja ki a motort és távolítsa el a gyújtógyertya dugaszát. Várjon, míg a gép forgó részei megállnak, s a berendezés teljesen kihűl!

A kezeket távol kell tartani a vágószerszámoktól és más mozgó alkatrészekétől. Az ujjak a vágószerkezetbe kerülhetnek, és a gép levághatja vagy sérülést okozhat.

A gépet minden munkavégzés után alaposan tisztítsa meg, a port és maradókat távolítsa el, a sérült alkatrészeket javítsa meg vagy cserélje le.

Az aprító karbantartása során vegye figyelembe, hogy az aprító még mozoghat annak ellenére, hogy a biztonsági eszköz reteszelési funkciójának köszönhetően az áramforrás ki van kapcsolva.

Azonnal kapcsolja ki az eszközt és várja meg az összes mozgó alkatrész leállítását, ha idegen tárgy beszorult vagy ha az eszköz szokatlan zajt ad vagy vibrál. A gép újraindítása és működtetése előtt válassza le a gépet az áramforrásról, és tegye meg az alábbi lépéseket:

- ellenőrizze a károsodást;
- cserélje meg javítsa a károsodott alkatrészeket;
- ellenőrizze és húzza meg a meglazult alkatrészeket.

Ne hagyja a feldolgozott anyag felgyülemelését a kidobóterületen, mert ez akadályozza a megfelelő kidobást, és az anyagnak az adagolónyíláson keresztül történő visszatörölődését okozza.

A gépet, elsősorban a tartályt és a motort, mindig tartsa tisztán!

Tartsa mindig tisztán a gépet, különösen pedig a szellőző nyílásokat. Soha ne tisztítsa a gépházat vízsugárral!

Ne tisztítsa a gépet és annak tartozékait oldószerrel, gyúlékony vagy mérgező anyagokkal, csak egy megnedvesített rongyot használjon, miután ellenőrizte hogy a gép áramtalanítva van.

A gép mozgó részeit kenje be olyan olajjal, mely nincs káros hatással a környezetre!

Minden anyát, tölcsavart és csavart tartson meghúzott állapotban annak érdekében, hogy a berendezés biztonságos üzemmódban legyen;

Ne hajtson végre módosítást a készüléken.

Javításokat és azokat a munkákat, melyeket a használati utasítás nem tartalmaz, kizárólag illetékes szakemberek végezhetnek. Mindennemű változtatás nem rendeltetészerű használatnak minősül, továbbá sérülésekhez és károsodáshoz vezethet.

Szállítás és tárolás

Kizárólag rendszeresen karbantartott és kezelt gép lehet megbízható segédeszköz. Elégtelen karbantartás és kezelés előre nem látható balesetekhez és sérülésekhez vezethet.

Szükség esetén nézze meg a pótalkatrész listát a www.guede.com honlapon

Tárolás

A készüléket szárazon és fagymentesen tárolja. A készülék közelében ne tároljon semmilyen üzemanyagot.

A kikapcsolást követően ne helyezze azonnal a gépet zárt helyiségbe, hanem várjon, míg teljesen kihűl.

A készüléket megfelelő helyen tartsa, ezzel védve az illetéktelen használatától.

Ártalmatlanítás

Ha készüléke egy nap használhatatlanná válik, vagy már nincs rá szüksége, kérjük, semmi esetre se tegye a készüléket a háztartási hulladékok közé, hanem gondoskodjon környezetbarát ártalmatlanításáról.

Alaposan ürítse ki az olajés a benzintartályt, a maradókat pedig vigye el egy gyűjtőhelyre. Kérjük, a készüléket szintén adja le egy hulladékgyűjtő helyen.

Kérjük, a készüléket adja le egy hulladékgyűjtő helyen. A műanyag- és fémrészek itt különválaszthatók és újrafelhasználás alá vethetők. Erre vonatkozó felvilágosítást a községi vagy városi önkormányzatoknál is kaphat.

az olajokat, a benzint vagy más szennyezőanyagokat hulladékként előírás szerint kezelje. Ügyeljen arra, hogy a kőolaj termékek ne jussanak a talajba!

Kőolaj termékek nem érintkezhetnek a bőrrel, szemmel és öltözettel!

Jótállás

Jótállás időtartalma 12 hónap ipari használat esetén, fogyasztó esetén 24 hónap, jótállás a készülék megvétele napján kezdődik.

A jótállás kizárólag az anyagi, vagy gyártási hibákból eredő elégtelenségekre vonatkozik. Reklamáció esetén fel kell mutatni az eredeti, a vásárláskor kapott, s a vásárlás dátumával ellátott iratot.

A jótállás nem vonatkozik a géppel való szaktalan használat következtében bekövetkező hibákra, pl. a gép túlterhelése, erőszakos használata, vagy idegen tárgyakkal való megrongálódása. A használati utasítás mellőzése következményeire, szerelési és szokásos, normális elhasználódásra sem vonatkozik a jótállás.

Fontos információk az ügyfél részére

Felhívjuk a felhasználó figyelmét, hogy mind a jótállási időben, mind annak lejártát követően visszaadásra kizárólag az eredeti csomagolásban kerülhet sor. Ezzel hatékonyan megelőzhető a berendezés szállítás közbeni megsérülése, illetve a vitás reklamációs esetek. A készüléket az eredeti csomagolása optimálisan óvja, és így biztosított a reklamációs igény mielőbbi feldolgozása.

Szervíz

Vannak kérdései? Reklamáció? Szüksége van pótalkatrészekre, vagy használati utasításra? Honlapunkon a www.guede.com címen szervíz terén gyorsan, bürokráciát kizárva segítségére leszünk. Kérem, segítsen, hogy segíthessünk. Hogy gépét reklamáció esetén identifikálhassuk, szükségünk van a gyártási számról, a szortiment tételszámára és a gyártási évről. Ezek az adatok fel vannak tüntetve a típus címkén.

Annak érdekében, hogy mindig kéznél legyenek ezek az adatok, kérjük, lent töltsse ki őket.

Gyártási szám:

Megrendelési szám

Gyártási év:

Gépszemle és karbantartási terv

Rendszeres karbantartási időközök		Minden üzembe-helyezés előtt	1 ha- vonta	3 Hóna- ponként	6 Hóna- ponként	12 Hóna- ponként	24 Hóna- ponként
			5 Óra*	25 Óra*	50 Óra*	100 Óra*	250 Óra*
Motorolaj (10W-40)	Ellenőrzés	✓					
	Csere		✓		✓		
Leve- gőszűrő	Ellenőrzés	✓					
	Csere				✓		
Gyújtó- gyertya kulcs	Ellenőrzés Tisztítsa ki					✓	
	Csere						✓

A megfelelő karbantartást a megadott hónapban vagy az előírt üzemórák eltelte után végezze el – attól függően, amelyik hamarabb következik be.

* Munkaórák

Hibaelhárítás

Zavar	Lehetséges okok	Javasolt hibaelhárítás
A motor nem indul, illetve beindul, de nem jár tovább.	Üres tartály	Tankolja tele; Ellenőrizze, hogy a porlasztó tartalmaz-e üzemanyagot; Ellenőrizze a tartály szellőzőnyílását, és lyukassza át egy tűvel a tartályfedél lyukát
	Nincs gyújtószikra	Tisztítsa meg a gyújtógyertyát, és ügyeljen a 0,6–0,8 mm-es elektródatávolságra, szükség esetén helyezzen be új gyertyát; Ellenőrizze a gyújtókábelt; A gyújtóberendezést szervizállomással ellenőriztesse
	A gyújtógyertya a benzintől (túlszívott motor) nedves	Csavarja ki, tisztítsa meg és szárítsa meg a gyújtógyertyát; Többször húzza meg az indítókötelet kihúzott gyújtógyertya mellett
	A kés nem mozdul	Ellenőrizze, hogy az aprítómű nincs-e eldugulva.
	Olajhiány-biztosíték	Ellenőrizze az olajszintet, szükség esetén töltsön utána. A készüléket vízszintesen állítsa fel.
Elégtelen vágási eredmény	A kés tompa	Élezze meg vagy fordítsa meg a kést
A teljesítmény csökken	Az aprítómű eldugult	Kapcsolja ki a készüléket, és tisztítsa meg.

Original – EG-Konformitätserklärung

Hiermit erklären wir, dass die nachfolgend bezeichneten Geräte aufgrund ihrer Konzipierung und Bauart sowie in den von uns in Verkehr gebrachten Ausführungen den einschlägigen, grundlegenden Sicherheits- und Gesundheitsanforderungen der EG-Richtlinien entsprechen. Bei einer nicht mit uns abgestimmten Änderung der Geräte verliert diese Erklärung Ihre Gültigkeit.

Translation of the EC-Declaration of Conformity

We, hereby declare the conception and construction of the below mentioned appliances correspond - at the type of construction being launched - to appropriate basic safety and hygienic requirements of EC Directives. In case of any change to the appliance not discussed with us the Declaration expires.

Traduction de la déclaration de conformité CE

Nous déclarons par la présente, que les appareils indiqués ci-dessous répondent, du point de vue de leur conception, construction et réalisation ainsi que leur mise sur le marché, aux exigences fondamentales en matière de santé et d'hygiène des directives CE. Toute modification de l'appareil non autorisée entraîne la perte de validité de la présente déclaration.

Traduzione della dichiarazione di conformità CE

Con la presente dichiariamo che i dispositivi descritti di seguito, sono conformi ai requisiti fondamentali di sicurezza e salute di base della Direttiva CE, sia per la loro progettazione e costruzione, sia nelle versioni da noi fornite.

In caso di una modifica dell'apparecchiatura non concordato con noi, questa dichiarazione perde la sua validità."

Vertaling van de EG-Conformiteitverklaring

Hiermede verklaren wij, dat de genoemde machine, op grond van zijn ontwerp en bouwwijze, evenals de door ons in omloop gebrachte uitvoeringen, aan de desbetreffende fundamentele veiligheids- en gezondheidverordeningen van de EG-richtlijnen voldoen. Bij een niet met ons overeengekomen wijziging aan het apparaat verliest deze verklaring haar geldigheid.

Prékald prohlášení o shodě EU

Tímto prohlašujeme my, že koncepce a konstrukce uvedených přístrojů v provedeních, která uvádíme do oběhu, odpovídá příslušným základním požadavkům směrnice EU na bezpečnost a hygienu. V případě změny přístroje, která s námi nebyla konzultována, ztrácí toho prohlášení svou platnost.

Peklad vyhlásenie o zhode EÚ

Týmto vyhlasujeme my, že koncepcia a konštrukcia uvedených prístrojov vo vyhotoveniach, ktoré uvádzame do obehu, zodpovedá príslušným základným požiadavkám smernice EÚ na bezpečnosť a hygienu. V prípade zmeny prístroja, ktorá s nami nebola konzultovaná, stráca toho vyhlásenie svoju platnosť.

Fordítása azonossági nyilatkozat EU

Ezzel kijelentjük mi, a hogy a lentiekben megjelölt gépipari termék, koncepciója és tervezése, az általunk forgalomba kerülő kivitelezésben, megfelele az EU illetékes biztonság és higiéniai szabályzatok alapkövetelményeinek. A gépen, a velünk való konzultáció nélkül végzett változások esetén, a jelen nyilatkozat érvényességét veszti.

Prevod izjava o ustreznosti EU

S tem izjavljamo, da koncepcija in gradba spodaj navedenih naprav v izvedbah, ki jih uvajamo na trg, odgovarja pristojnim osnovnim zahtevam smernic EU za varnost in higieno. V primeru spremembe naprave, o kateri se niste posvetovali z nami, ta izjava izgubi svojo veljavnost.

Prevođenje u Izjava o sukladnosti EU

Ovime izjavljujemo da koncepcija i konstrukcija navedenih strojeva u izvedbi u kojoj se isti puštaju u promet, udovoljavaju odgovarajućim osnovnim zahtjevima smjernica EU u području sigurnosti i higijene. Ova Izjava prestaje važiti u slučaju promjene opreme izvršene bez naše suglasnosti.

Превод на Декларация за сходство с ЕС

С това декларираме ние, че концепцията и конструкцията на посочените уреди в изпълнения, които пускаме в обръщение, отговарят на съответните изисквания на инструкциите на ЕС за безопасност и хигиена. В случай на изменение на уреда, което не е било консултирано с нас, тази декларация губи своята валидност.

Traducere a declarație de conformitate UE

Prin prezenta noi declarăm, că concepția și construcția utilajelor prezentate, în execuția în care sunt puse în circulație, sunt conforme cu exigențele de bază aferente directivelor UE privind securitatea și igiena. În cazul modificărilor pe utilaj care nu au fost consultate cu noi, prezenta declarație își pierde valabilitatea.

Prevođenje u Izjava o usklađenosti sa propisima EU

Ovim izjavljujemo da koncepcija i konstrukcija navedenih uređaja, a u izvedbi u kojoj se isti puštaju u promet, zadovoljavaju odgovarajuće osnovne zahteve iz direktiva EU u vezi sa sigurnošću i higijenom. Ova izjava prestaje da važi u slučaju promena na opremi izvršenih bez naše saglasnosti.

Tłumaczenie Deklaracji zgodności WE

Niniejszym oświadczamy, my że koncepcja i konstrukcja przedstawionych poniżej urządzeń w wersji, która jest wprowadzona do obiegu, odpowiada stosownym podsta-wowym wymogom dyrektyw UE dotyczących bezpieczeństwa i higieny. Niniejsza deklaracji przestaje obowiązywać w przypadku zmiany urządzenia, która nie została z nami skonsultowana.

AT uygunluk beyanı tercümesi

Beyan ederiz ki aşağıda belirtilen piyasaya sürdüğümüz modellerin tasarım ve yapılırlar itibarıyla güvenli ve hijyen ile ilgili AB yönetmeliklerine uygun olduğunu beyan ederiz. Aletlerde bize danışılmadan yapılacak bir deęişiklik durumunda işbu beyanname geçerliliğini yitirir.

Benzin-Gartenhäcksler | Petrol Branch Crusher | Broyeur de branches à essence | Macinatore dei rami a benzina | Trituradora de jardín a gasolina | Tuinhakselaar met benzinemotor
Benzinový drtič větví | Benzinový drvič vetiev | Spalinowy rozdrabniacz ogrodowy do gałęzi | Benzinmotoros gallyapritó gép

94407 GH 5.6-50

Einschlägige EG-Richtlinien

Appropriate EU Directives | Directives CE applicables | Prohlášení o shodě EU | Vyhlásenie o zhode EÚ | Desbetreffende EG-Richtlijnen | Direttive CE applicabili | Illetékes EU előírások | Primjenjive smjernice EU | Uporabne smernice EU | Directivele UE aferente | Съответни наредби на ЕС | Primjenjive smjernice EU | Stosowne dyrektywy UE | Илгит AB yönnetmeliklery

- | | |
|--|--|
| <input type="checkbox"/> 2014/35/EU | <input checked="" type="checkbox"/> 2014/30/EU |
| <input type="checkbox"/> 1935/2004/EC | <input type="checkbox"/> 1907/2006/EC |
| <input type="checkbox"/> 2011/65/EC ROHS | <input type="checkbox"/> 2016/426/EU |
| <input type="checkbox"/> 89/686/EEC (PPE) | <input type="checkbox"/> 2014/29/EU |
| <input checked="" type="checkbox"/> 2006/42/EC | <input type="checkbox"/> 2015/1188/EU |

Annex IV

Notified Body Name:
No: Address:

Type Ex. Cert.-No.:

97/68/EC & 2016/1628/EU

Emission No.: e13*2016/1628*2017/656SRA1/P*0076*00

2000/14/EC 2005/88/EC

Konformitätsbewertungsverfahren

Method of compliance assessment | Méthodes d'évaluation de la conformité | Modo di valutazione della conformità | Conformiteitsbeoordelingsprocedure | Způsob posouzení shody | Spôsob posúdenia zhody | Az azonosság megítélésének a módja | Način presoje istovetnosti | Način ocjenjivanja sukladnosti | Начин на обсъждане на съходство | Modul de evaluare a conformității | Način ocjenjivanja uskladenosti | Uygunluk değerlendirme usulü | Metoda oceny zgodności **Annex VI**

Wolpertshausen, 05.05.2019



Helmut Arnold

Geschäftsführer | Managing Director | Gérant | Amministratore delegato | Bedrijfsleider | Jednatel | Konatel | Ügyvezető igazgató | Direktro | Direktor | Administrator | Direktor | Sirket temsilcisi | Durektor
Güde GmbH & Co. KG, Birkichstraße 6, 74549 Wolpertshausen, Germany

Joachim Bürkle

GÜDE GmbH & Co. KG, Birkichstraße 6, 74549 Wolpertshausen, Germany

Bevollmächtigt die technischen Unterlagen zusammenzustellen.

Authorized to compile the technical file | Autorisé à compiler la documentation technique | Autorizzato alla preparazione della documentazione tecnica | Gemachtigt voor samenstelling van de technische documenten +) Zplnomocnén k sestavování technických podkladů. | Splnomocneny zostavit technické podklady. | Müszaki dokumentáció összeállításra felhatalmazva | Pooblaščen za izdelavo spisov tehnične dokumentacije. | Ovlašten za formiranje tehničke dokumentacije. | Упълномощен за съставяне на техническата документация | İmputernicit să elaboreze documentația tehnică. | Ovlašten za formiranje tehničke dokumentacije. | Teknik evrakları hazırlamakla görevlendirilmiştir. | Upelnomocniony do zestawienia danych technicznych

Angewandte harmonisierte Normen

Harmonised standards used | Normes harmonisées applicables | Použité harmonizované normy | Použité harmonizované normy | Gebuikte harmoniserende normen | Applicate norme armonizzate | Használt harmonizált normák | Primljeni harmonizirani standardi | Uporabljeni usklajeni standardi | Norme armonizate folosite | Използвани хармонизирани норми | Primljeni harmonizirani standardi | Wykorzystane zharmonizowane normy | Kullanan uyum normları

EN ISO 12100:2010

EN ISO 14120:2015

EN 14982:2009

Garantierter Schalleistungspegel

Guaranteed sound power level | Niveau de puissance acoustique garanti | Livello di potenza sonora garantito | Gegarandeerd geluidsdrukniveau | Zaručená hladina akustického výkonu | Garantovaná hladina akustického výkonu | Garantált akusztikus teljesítményszint | Zajamčena ravan akustične zmogljivosti | Garantirana razina akustičke snage | Гарантирано ниво на звукова мощност | Nivelul garantat al puterii sunetului | Garantovani nivo akustične snage | Garanti edilen gürlütlü emisyonu seviyesi | Gwarantowany poziom mocy akustycznej

L_{WA} 110 dB (A)

Gemessener Schalleistungspegel

Measured sound power level | Niveau de puissance acoustique mesuré | Livello di potenza sonora misurato | Gemeten geluidsdrukniveau | Naměřená hladina akustického výkonu | Nameraná hladina akustického výkonu | Mért akusztikus teljesítményszint | Zajamčena ravan akustične zmogljivosti | Izmerjena razina akustičke snage | Измерено ниво на звукова мощност | Nivel măsurat al puterii sunetului | Izmereni nivo akustične snage | Ölçülen gürlütlü emisyonu seviyesi | Zmierzony poziom mocy akustycznej

L_{WA} 103.1 dB (A)



Benzin-Gartenhäcksler | Petrol Branch Crusher | Broyeur de branches à essence | Macinatore dei rami a benzina | Trituradora de jardín a gasolina | Tuinhakselaar met benzinemotor
Benzinový drtič větví | Benzinový drvič vetiev | Spalinowy rozdrabniacz ogrodowy do gałęzi | Benzinmotoros gallyapritó gép

94409 GH 11-100

Einschlägige EG-Richtlinien

Appropriate EU Directives | Directives CE applicables | Prohlášení o shodě EU | Vyhlásenie o zhode EÚ | Desbetreffende EG-Richtlijnen | Direttive CE applicabili | Illetékes EU előírások | Primjenjive smjernice EU | Uporabne smernice EU | Directivele UE aferente | Съответни наредби на ЕС | Primjenjive smjernice EU | Stosowne dyrektywy UE | Илгилі AB yönetmelikleri

- | | |
|---|--|
| <input type="checkbox"/> 2014/35/EU | <input checked="" type="checkbox"/> 2014/30/EU |
| <input type="checkbox"/> 1935/2004/EC | <input type="checkbox"/> 1907/2006/EC |
| <input type="checkbox"/> 2011/65/EC ROHS | <input type="checkbox"/> 2016/426/EU |
| <input type="checkbox"/> 89/686/EEC (PPE) | <input type="checkbox"/> 2014/29/EU |
| <input checked="" type="checkbox"/> 2006/42/EC | <input type="checkbox"/> 2015/1188/EU |
| <input type="checkbox"/> Annex IV
Notified Body Name:
No: Address: | |

Type Ex. Cert.-No.:

- 97/68/EC_ & 2016/1628/EU
Emission No.: e13*2016/1628*2017/6565R81/P*0126*00

- 2000/14/EC_ 2005/88/EC

Konformitätsbewertungsverfahren

Method of compliance assessment | Méthodes d'évaluation de la conformité | Modo di valutazione della conformità | Conformiteitsbeoordelingsprocedure | Způsob posouzení shody | Spôsob posúdenia zhody | Az azonoság megítélésének a módja | Način presoje istovetnosti | Način ocjenjivanja sukladnosti | Начин на обсъждане на сходство | Modul de evaluare a conformității | Način ocjenjivanja usklađenosti | Uygunluk deęerlendirme usulü | Metoda oceny zgodności **Annex VI**

Wolpertshausen, 05.05.2019



Helmut Arnold

Geschäftsführer | Managing Director | Gérant | Amministratore delegato | Bedrijfsleider | Jednatel | Konatel | Úgyvezető igazgató | Direktro | Direktor | Управител | Administrator | Direktor | Sirket temsilcisi | Durektor
Güde GmbH & Co. KG, Birkichstraße 6, 74549 Wolpertshausen, Germany

Joachim Bürkle

GÜDE GmbH & Co. KG, Birkichstraße 6, 74549 Wolpertshausen, Germany

Bevollmächtigt die technischen Unterlagen zusammenzustellen.

Authorized to compile the technical file | Autorisé à compiler la documentation technique | Autorizzato alla preparazione della documentazione tecnica | Gemachtigt voor samenstelling van de technische documenten +| Zplnomocnén k sestavování technických podkladů. | Splnomocneny zostavit technické podklady. | Műszaki dokumentáció összeállításra felhatalmazva | Pooblaščen za izdelavo spisov tehnične dokumentacije. | Ovlašten za formiranje tehničke dokumentacije. | Упълномощен за съставяне на техническата документация | İmputernicit să elaboreze documentația tehnică. | Ovlašten za formiranje tehničke dokumentacije. | Teknik evrakları hazırlamakla görevlendirilmiştir. | Upelnomocniony do zestawienia danych technicznych

Angewandte harmonisierte Normen

Harmonised standards used | Normes harmonisées applicables | Použité harmonizované normy | Použité harmonizované normy | Gebruikte harmoniserende normen | Applicate norme armonizzate | Hasnált harmonizált normák | Primijeni harmonizirani standardi | Uporabljeni usklajeni standardi | Norme armonizate folosite | Използвани хармонизирани норми | Primijeni harmonizirani standardi | Wykorzystane zharmonizowane normy | Kullanılan uyum normları

EN ISO 12100:2010

EN ISO 14120:2015

EN 14982:2009

Garantierter Schalleistungspegel

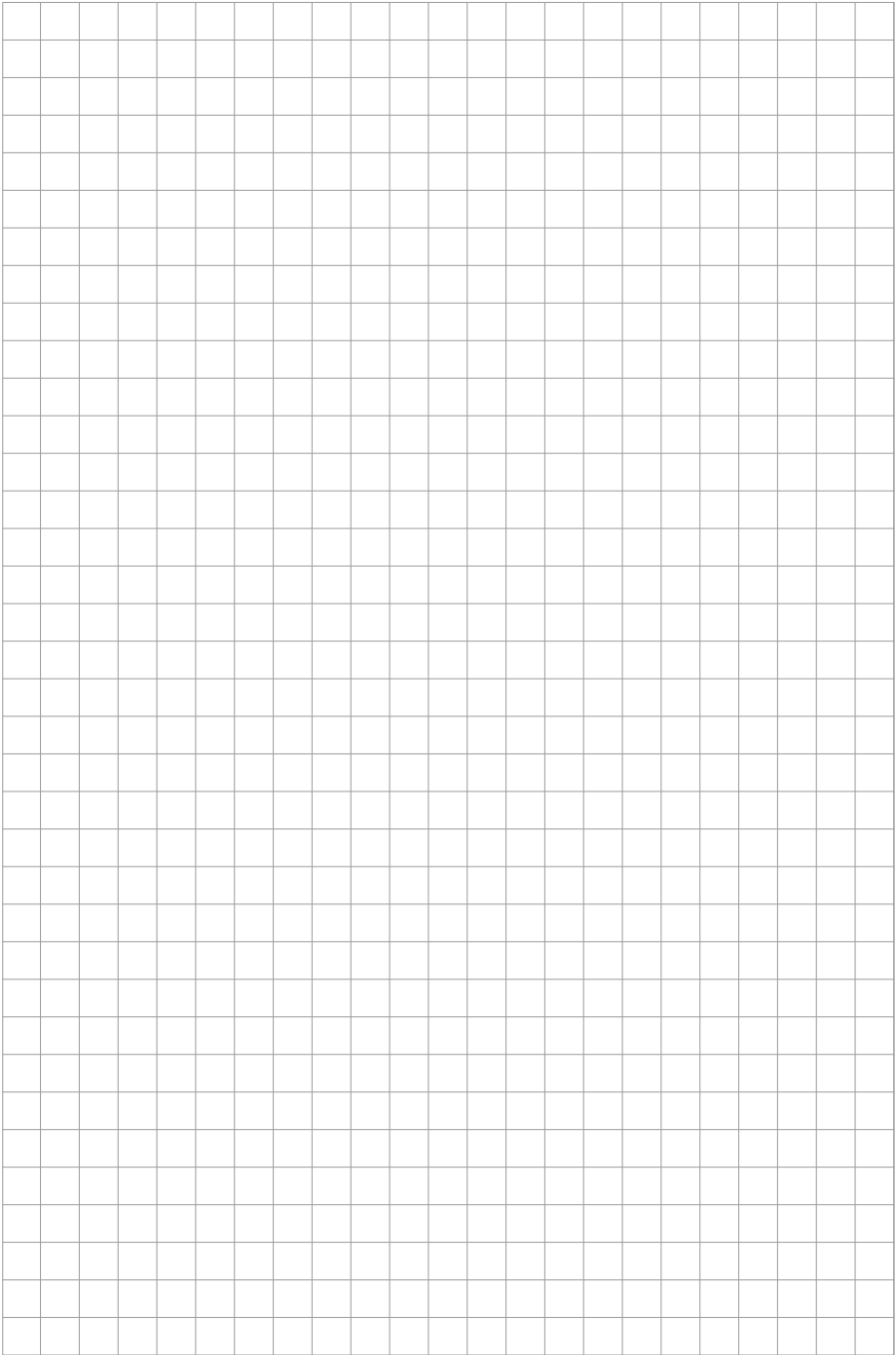
Guaranteed sound power level | Niveau de puissance acoustique garanti | Livello di potenza sonora garantito | Gegarandeerd geluidsdrunkniveau | Zaručená hladina akustického výkonu | Garantovaná hladina akustického výkonu | Garantált akusztikus teljesítményszint | Zajamčena ravan akustične zmogljivosti | Garantirana razina akustičke snage | Гарантирано ниво на звукова мощност | Nivelul garantat al puterii sunetului | Garantovani nivo akustične snage | Garanti edilen gürlütlü emisyonu seviyesi | Gwarantowany poziom mocy akustycznej

L_{WA} 110 dB (A)

Gemessener Schalleistungspegel

Measured sound power level | Niveau de puissance acoustique mesuré | Livello di potenza sonora misurato | Gemeten geluidsdrunkniveau | Naměřená hladina akustického výkonu | Nameraná hladina akustického výkonu | Mért akusztikus teljesítményszint | Zajamčena ravan akustične zmogljivosti | Izmerjena razina akustičke snage | Измерено ниво на звукова мощност | Nivel măsurat al puterii sunetului | Izmereni nivo akustične snage | Ölçülen gürlütlü emisyonu seviyesi | Zmierzony poziom mocy akustycznej

L_{WA} 105.8 dB (A)



GÜDE GmbH & Co. KG
Birkichstrasse 6
74549 Wolpertshausen
Deutschland
Tel.: +49-(0)7904/700-0
Fax.: +49-(0)7904/700-250
eMail: info@guede.com

