

ORIGINÁLNÍ (PŮVODNÍ) NÁVOD K OBSLUZE

RELT 3525

Vyžinač s elektrickým motorem



Výrobce:

GARLAND distributor, s.r.o., Hradecká 1136, 50601 Jičín, Česká republika

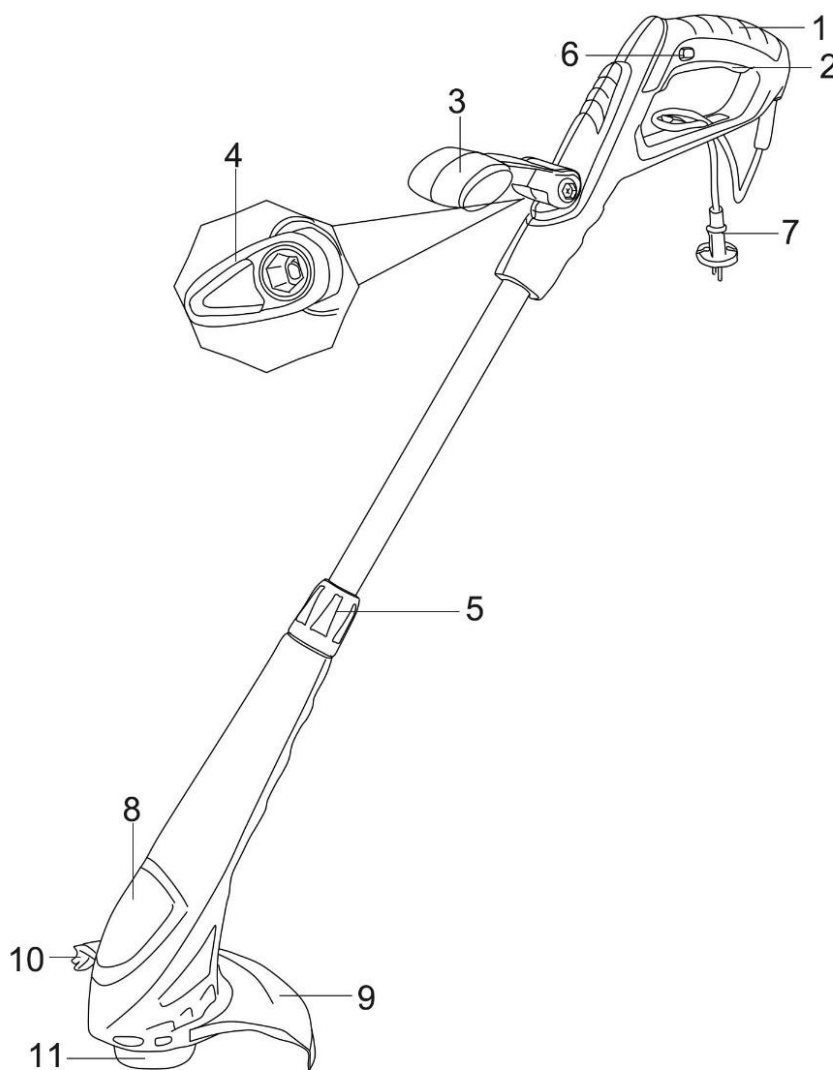
1. POUŽITÍ

Strunová sekačka je svojí konstrukcí určena k sečení a konečné úpravě okrajů trávníku a k sečení ve stísněných prostorech. Není konstruována pro komerční využívání.



VAROVÁNÍ! Pro vaši vlastní bezpečnost si přečtěte tento návod a všeobecné bezpečnostní pokyny před použitím zařízení. Vaše elektrické nářadí smí být předáno jiným uživatelům pouze společně s těmito pokyny.

2. POPIS



Obr. 1

1. Hlavní rukojeť	7. Napájecí kabel
2. Spouštěcí spínač	8. Skříň motoru
3. Přídavná rukojeť	9. Bezpečnostní kryt
4. Upínací matice rukojeti	10. Sekací nůž
5. Seřizovací tlačítko	11. Nylonová hlava
6. Odjišťovací tlačítko	

3. TECHNICKÉ ÚDAJE

Jmenovité napětí	230-240~
Jmenovitá frekvence	50Hz
Jmenovitý výkon	350W
Otáčky naprázdno	12000 min ⁻¹
Šířka záběru	250 mm
Rozměr struny	Φ1,2 mm
Systém sečení	2 struny
Hmotnost	1,7kg
Hladina akustického tlaku LpA	XX dB(A), K= XX dB(A)
Zaručená hladina akustického výkonu LwA	XX dB(A)
Vibrace	4 783m/s ² K=1,5m/s ²

4. POPIS SYMBOLŮ



Před každým použitím si přečtěte příslušný odstavec tohoto návodu.



Označuje nebezpečí zranění osob nebo poškození nářadí.



Je ve shodě s evropskými normami.



Tento symbol označuje požadavek na používání ochrany sluchu, ochranu očí, silných rukavic a obuvi při používání tohoto výrobku.



Nevystavujte jej a nepoužívejte nářadí v dešti.



Dojde-li k poškození nebo přeseknutí kabelu, okamžitě odpojte zástrčku kabelu od síťové zásuvky.



Zabraňte přístupu nepovolaných osob.



Zabraňte přístupu nepovolaných osob. Nedotýkejte se nylonové struny při výměně za novou strunu, dokud se úplně nezastaví.



Třída II – Toto zařízení je opatřeno dvojitou izolací a použití uzemňovacího vodiče není nutné.



Zaručená hladina akustického výkonu dB(A).

5. ZÁKLADNÍ BEZPEČNOSTNÍ VAROVÁNÍ TÝKAJÍCÍ SE ELEKTRICKÉHO NÁŘADÍ

Přečtěte si všechna bezpečnostní varování a všechny pokyny. Nedbání níže uvedených varování a následujících pokynů může mít za následek úraz elektrickým proudem, požár a/nebo vážné zranění. Uschovejte bezpečnostní varování a pokyny k budoucímu nahlédnutí. Termín „elektrické nářadí“ v bezpečnostních varováních se vztahuje na elektrické nářadí, které je napájeno ze sítě (s kabelem) nebo baterií (bez napájecího kabelu).

5.1 Pracovní prostor

- Pracovní prostor musí být čistý a dobře osvětlený. Neuklizené a tmavé prostory mohou mít za následek nehody.
- Nepracujte s elektrickým nářadím v prostředí s nebezpečím výbuchu, například v přítomnosti hořlavých kapalin, plynů nebo prachu. V elektrickém nářadí dochází k jiskření, které může tento prach nebo výpary zapálit.
- Při práci s elektrickým nářadím udržujte děti a ostatní osoby v bezpečné vzdálenosti. Rozptylování může způsobit ztrátu kontroly nad zařízením.

5.2 Elektrická bezpečnost



Vždy zkontrolujte, že napájecí napětí odpovídá napětí uvedenému na štítku.

- Zástrčky elektrického nářadí musí odpovídat zásuvce. Zástrčku nikdy žádným způsobem neupravujte. Nepoužívejte žádné adaptéry zásuvek u uzemněného elektrického nářadí. Neupravené zástrčky a odpovídající zásuvky snižují riziko úrazu elektrickým proudem.
- Předejděte tělesnému kontaktu s uzemněnými povrchy, jako jsou trubky, radiátory, kuchyňské baterie a chladničky. Dojde-li k uzemnění vašeho těla, hrozí zvýšené riziko smrtelného úrazu elektrickým proudem.
- Nevystavujte elektrické nářadí dešti nebo vlhku. Jestliže se dostane voda do elektrického nářadí, zvýší se riziko smrtelného úrazu elektrickým proudem.
- Nepoškozujte napájecí kabel. Nikdy nepoužívejte napájecí kabel k přenášení tohoto nářadí a netahejte za tento kabel při odpojování zástrčky od síťové zásuvky. Udržujte napájecí kabel mimo daleko od horkých ploch, oleje, ostrých hran nebo pohybujících se dílů. Poškozené nebo zamotané kabely zvyšují riziko smrtelného úrazu elektrickým proudem.
- Při práci s elektrickým nářadím venku použijte prodlužovací kabel pro venkovní použití. Použití kabelu vhodného pro venkovní použití snižuje riziko smrtelného úrazu elektrickým proudem.
- Musíte-li pracovat s elektrickým nářadím ve vlhkém prostředí, použijte napájecí zdroj opatřený proudovým chráničem (RCD). Použití proudového chrániče (RCD) snižuje riziko smrtelného úrazu elektrickým proudem.

5.3 Osobní bezpečnost

- Při práci s elektrickým nářadím dávejte pozor, dívejte se, co děláte a používejte zdravý rozum. Nepoužívejte elektrické nářadí, jste-li unavení nebo jste-li pod vlivem drog, alkoholu nebo léků. Chvilka nepozornosti při práci s elektrickým nářadím může mít za následek vážné zranění.
- Používejte bezpečnostní výbavu. Vždy používejte ochranu zraku. Používání bezpečnostní výbavy, jako

jsou ochranná maska proti prachu, neklouzavá bezpečnostní obuv, ochranná přilba nebo ochrana sluchu v případě potřeby sníží riziko zranění.

- Zabraňte náhodnému spuštění. Před připojením zástrčky napájecího kabelu k síťové zásuvce se ujistěte, zda je spínač v poloze vypnuto. Přenášení elektrického nářadí s prstem na hlavním spínači nebo připojení elektrického nářadí k síti, je-li spouštěcí spínač v poloze zapnuto, zvyšuje pravděpodobnost nehody.
- Před zapnutím elektrického nářadí odstraňte všechny seřizovací klíče nebo nástroje. Klíče nebo nástroje upevněné k rotující části elektrického nářadí mohou způsobit zranění.
- Nenatahujte se příliš daleko. Za všech okolností mějte vaše nohy pevně v kontaktu se zemí. Toto umožňuje zachovat si kontrolu nad elektrickým zařízením v neočekávaných situacích.
- Správně se oblékejte. Nenoste volné oblečení nebo šperky. Udržujte vlasy, oděv a rukavice mimo dosah elektrického nářadí. Volný oděv, šperky nebo dlouhé vlasy mohou být pohyblivými se částmi zachyceny.
- Jestliže jsou k dispozici zařízení na odsávání prachu a jímací zařízení, zajistěte jejich připojení a správné používání. Použití takových zařízení může snížit nebezpečí způsobované prachem.

5.4 Použití elektrického nářadí a péče o něj

- Neočekávejte, že elektrické nářadí provede více práce, než může provést. Použijte správné elektrické nářadí podle toho, co chcete dělat. S elektrickým nářadím dosáhnete lepších výsledků a budete ve větším bezpečí, když bude používáno pro účel, pro jaký je určeno.
- Nepoužívejte elektrické nářadí, pokud spínač tohoto nářadí není schopen provést jeho zapnutí a vypnutí. Elektrické nářadí s poškozeným spínačem je nebezpečné a musí se opravit.
- Před prováděním seřízení, před výměnou příslušenství nebo před uložením elektrického nářadí odpojte zástrčku od zdroje napájení. Tato preventivní bezpečnostní opatření snižují riziko náhodného spuštění elektrického nářadí.
- Nepoužívané elektrické nářadí uložte mimo dosah dětí a nedovolte osobám, které nejsou seznámeny s tímto elektrickým nářadím nebo s těmito pokyny, aby toto nářadí používaly. Elektrické nářadí je v rukou nevyškolených uživatelů potenciálně nebezpečné.
- Údržba. Proveďte kontrolu, zda nejsou špatně seřizovány nebo zablokovány pohyblivé části, zda nedošlo k zlomení nebo k zrušení jakékoli funkce, která by mohla negativně ovlivnit provoz elektrického nářadí. Je-li elektrické nářadí poškozeno, musí být opraveno. Mnoho nehod je způsobeno používáním nedostatečně udržovaného elektrického nářadí.
- Udržujte řezné nástroje ostré a čisté. Řádně udržované řezné nástroje s ostrými břity se méně zasekávají a snáze se ovládají.
- Používejte elektrické nářadí, příslušenství a řezné nástroje atd., v souladu s těmito pokyny a způsobem vhodným pro daný typ elektrického nářadí. Berte v úvahu pracovní podmínky a prováděnou práci. Použití elektrického nářadí způsobem, pro jaký není určeno, může mít za následek potenciálně nebezpečné situace.

5.5 Servis

- Vaše elektrické nářadí musí být servisováno kvalifikovaným odborníkem, který bude používat pouze standardní náhradní díly. Tak bude zajištěno, že bude splňovat požadované bezpečnostní normy.

6 DODATEČNÉ BEZPEČNOSTNÍ ZÁSADY PRO STRUNOVÉ SEKAČKY

- Strunové sekačky nesmí být používány dětmi nebo neproškolenými osobami.
- Pro ochranu vašich chodidel si obujte pevné boty nebo vysoké boty.
- Pro ochranu vašich nohou si oblékněte dlouhé kalhoty.
- Zkontrolujte zařízení před použitím. Je-li poškozené, nesmí se používat.
- Jestliže je jednotka poškozená, nechejte poškozené zařízení opravit autorizovaným opravářem.
- Nepoužívejte zařízení, je-li poškozen nebo opotřeben napájecí kabel.
- Před použitím zkontrolujte prodlužovací kabel na možné opotřebení. V případě poškození ihned vytáhněte napájení kabel z nástěnné zásuvky. V takovém případě se nedotýkejte napájecího kabelu

dříve, než je vytažen z nástěnné zásuvky.

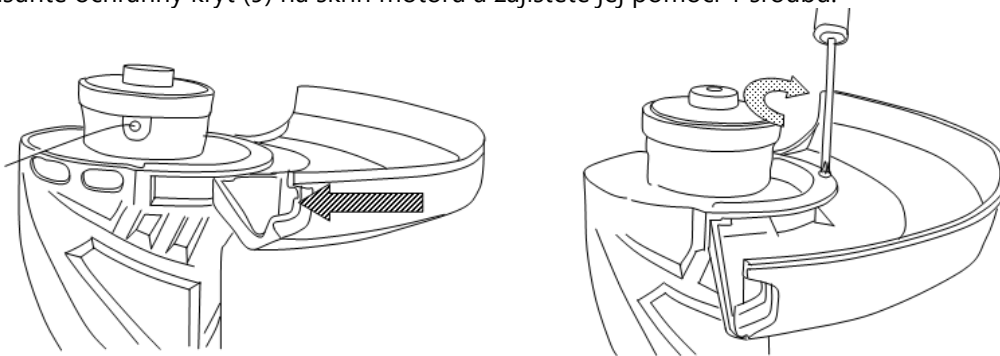
- Nepoužívejte zařízení v přítomnosti dětí a/nebo zvířat.
- Používejte zařízení pouze za denního světla nebo při dobrém osvětlení.
- Nikdy nepoužívejte zařízení bez řádně upevněného krytu.
- Před použitím zařízení odstraňte klacky, kameny, dráty a jiné překážky z povrchu, na kterém zamýšlíte pracovat.
- Používejte zařízení pouze ve svislé poloze se sekací strunou směřující k zemi. Nikdy nezapínejte zařízení v jiné poloze.
- Vždy udržujte vaše ruce a nohy v bezpečné vzdálenosti od sekací struny.
- Nedotýkejte se sekací struny.
- Dávejte pozor, aby se napájecí kabel nedostal do kontaktu se sekací strunou.
- Dříve než zařízení odložíte, vypněte je a počkejte, dokud se sekací struna úplně nezastaví. Nikdy se nepokoušejte zastavovat sekací strunu sami.
- Používejte pouze takový druh sekací struny, který byl doporučen výrobcem. Nikdy nepoužívejte kovovou strunu nebo rybářský vlasec.
- Vytáhněte zástrčku z nástěnné zásuvky, když jste ukončili práci, před prováděním servisu nebo když není zařízení používáno.
- Po použití vždy zařízení uložte bezpečně a mimo dosah dětí.
- Nesekejte proti tvrdým předmětům. Toto může způsobit poranění nebo poškodit strunovou sekačku.
- Nepoužívejte strunovou sekačku na sekání trávy, která není v kontaktu se zemí, například na sekání trávy, která je na stěnách nebo na kamenech, atd.

7. SESTAVENÍ

Strunová sekačka je dodávána v několika dílech, které musí být smontovány. Při sestavování postupujte následovně:

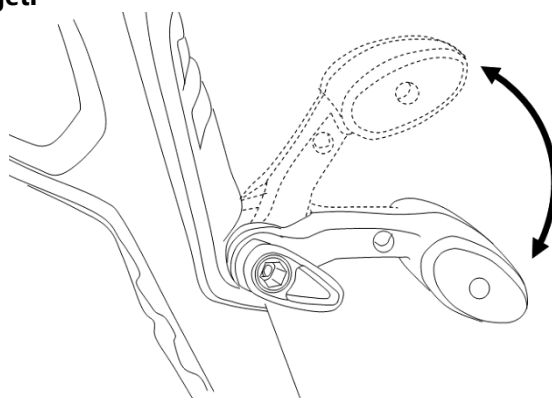
7.1 Montáž ochranného krytu

- Nasuňte ochranný kryt (9) na skříň motoru a zajistěte jej pomocí 1 šroubu.



Obr. 3

7.2 Montáž pomocné rukojeti



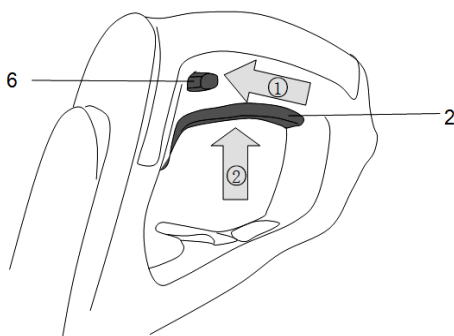
Obr. 4

- Seřídte polohu pomocné rukojeti a zajišťovací základny.
- Nasadte zajišťovací točítka a zajistěte je silně otáčením ve směru pohybu hodinových ručiček.
- Jestliže chcete nastavit úhel pomocné rukojeti, povolte zajišťovací točítka proti pohybu hodinových ručiček, natočte pomocnou rukojeť podle potřeby. Když je dosažena správná poloha, zajistěte zajišťovací točítka opět silně otáčením ve směru pohybu hodinových ručiček.

8. POUŽITÍ

8.1 Spouštění

Strunovou sekačku bezpečně uchopte, a aniž by se sekačka dotýkala trávy, stiskněte bezpečnostní blokovací tlačítko (6) a spouštěcí spínač (2) na rukojeti. Chcete-li strunovou sekačku vypnout, uvolněte spouštěcí spínač (2).

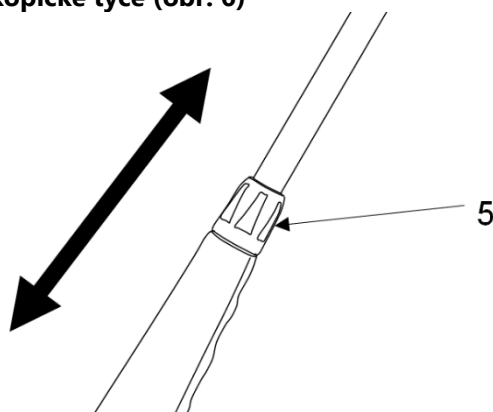


Obr. 5

Je-li žací struna příliš krátká pro účinné sečení, přitlačte hlavu obsahující cívku se strunou k pevnému povrchu, čímž se nastaví dostatečná délka struny.

Strunovou sekačku nepřetěžujte, sekejte po malých částech, čímž se značně zvýší účinnost a strunová sekačka se udrží v chodu vysokými otáčkami.

8.2 Nastavení délky teleskopické tyče (obr. 6)



Obr. 6

Před používáním zajistěte, aby strunová sekačka byla v co nejpohodlnější výšce. Nastavte výšku následovně:

- Povolte seřizovací otočný knoflík (5)
- Vytáhněte/zasuňte trubky do pohodlné výšky
- Utáhněte seřizovací otočný knoflík (5)

9. DIAGNOSTIKA A ŘEŠENÍ PROBLÉMŮ

PROBLÉM	PRAVDĚPODOBNÁ PŘÍČINA	ŘEŠENÍ
Struna se nevysouvá	<ul style="list-style-type: none">- Struna je k sobě přilepená- Na cívce není dostatek struny- Struna byla opotřebovaná na příliš krátkou délku- Struna je na cívce zapletená	<ul style="list-style-type: none">- Namažte silikonovým sprejem- Vyměňte cívku- Demontujte cívku a strunu vytáhněte- Strunu odstraňte z cívky a namotejte novou
Sekací hlava se obtížně otáčí	<ul style="list-style-type: none">- Tráva je namotaná nebo se nahromadila kolem hlavy	<ul style="list-style-type: none">- Očistěte ovlivněné díly zařízení
Tráva se trvale namotává kolem hřídele a hlavy strunové sekačky	<ul style="list-style-type: none">- Sekání vysoké trávy u země	<ul style="list-style-type: none">- Vyšší trávu sekejte shora dolů
Strunová sekačka se zastaví a již ji nelze spustit	<ul style="list-style-type: none">- Závada jednotky- Zástrčka je poškozena	<ul style="list-style-type: none">- obraťte se na prodejce, aby zkontroloval poškození- Zkontrolujte zástrčku

10. ČIŠTĚNÍ A ÚDRŽBA

Vaše nářadí bylo navrženo tak, aby pracovalo po dlouhou dobu s minimální údržbou. Permanentně uspokojivý provoz závisí na správné péči o nářadí a jeho pravidelném čištění.



Varování! Před prováděním jakékoliv údržby zařízení vypněte a vytáhněte je ze zásuvky.

- Pravidelně čistěte větrací štěrby ve vašem nářadí pomocí měkkého kartáče nebo suchého hadříku.
- Pravidelně čistěte sekací strunu a cívku pomocí měkkého kartáče nebo suchého hadříku.
- Pravidelně odstraňujte trávu a nečistoty ze spodní strany krytu pomocí tupé škrabky.

PREKLAD ORIGINÁLNÉHO NÁVODU NA OBSLUHU

RELT 3525

Vyžinač s elektrickým motorom

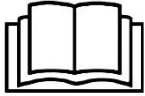


Výrobca:

GARLAND distributor, s.r.o., Hradecká 1136, 50601 Jičín, Česká republika

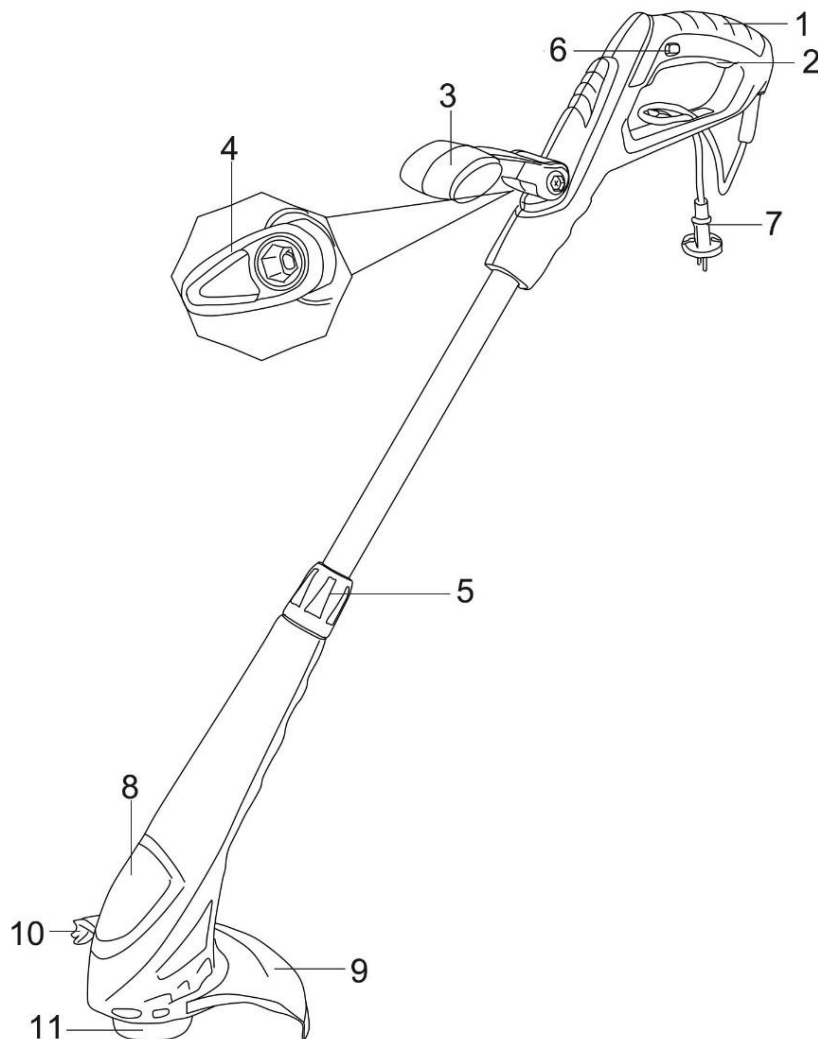
1. POUŽITIE

Strunová kosačka je svojou konštrukciou určená na kosenie a konečnú úpravu okrajov trávniku a na kosenie v stiesnených priestoroch. Nie je konštruovaná na komerčné využívanie.



VAROVANIE! Pre vašu vlastnú bezpečnosť si prečítajte tento návod a všeobecné bezpečnostné pokyny pred použitím zariadenia. Vaše elektrické náradie sa smie odovzdať iným používateľom iba spoločne s týmito pokynmi.

2. POPIS



Obr. 1

1. Hlavná rukoväť	7. Napájací kábel
2. Spúšťací spínač	8. Skriňa motora
3. Prídavná rukoväť	9. Bezpečnostný kryt
4. Upínacia matica rukoväti	10. Sekací nôž
5. Nastavovacie tlačidlo	11. Nylonová hlava
6. Odšťovacie tlačidlo	

3. TECHNICKÉ ÚDAJE

Menovité napätie	230 – 240~
Menovitá frekvencia	50Hz
Menovitý výkon	350W
Otáčky naprázdno	12000 min ⁻¹
Šírka záberu	250 mm
Rozmer struny	Φ 1,2 mm
Systém kosenia	2 struny
Hmotnosť	1,7kg
Hladina akustického tlaku LpA	XX dB(A), K= XX dB(A)
Zaručená hladina akustického výkonu LwA	XX dB(A)
Vibrácie	4 783m/s ² K = 1,5 m/s ²

4. POPIS SYMBOLOV



Pred každým použitím si prečítajte príslušný odsek tohto návodu.



Označuje nebezpečenstvo zranenia osôb alebo poškodenia náradia.



Je v zhode s európskymi normami.



Tento symbol označuje požiadavku na používanie ochrany sluchu, ochranu očí, hrubých rukavíc a obuvi pri používaní tohto výrobku.



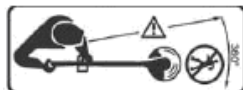
Nevystavujte ho a nepoužívajte náradie v daždi.



Ak dôjde k poškodeniu alebo preseknutiu kábla, okamžite odpojte zástrčku kábla od sieťovej zásuvky.



Zabráňte prístupu nepovoláných osôb.



Zabráňte prístupu nepovoláných osôb. Nedotýkajte sa nylonovej struny pri výmene za novú strunu, pokým

sa úplne nezastaví.



Trieda II – Toto zariadenie je opatrené dvojistou izoláciou a použitie uzemňovacieho vodiča nie je nutné.



Zaručená hladina akustického výkonu dB(A).

5. ZÁKLADNÉ BEZPEČNOSTNÉ VAROVANIA TÝKAJÚCE SA ELEKTRICKÉHO NÁRADIA

Prečítajte si všetky bezpečnostné varovania a všetky pokyny. Nedbanie na nižšie uvedené varovania a nasledujúce pokyny môže mať za následok úraz elektrickým prúdom, požiar a/alebo vážne zranenie. Uchovajte bezpečnostné varovania a pokyny na budúce nahliadnutie. Termín „elektrické náradie“ v bezpečnostných varovaniach sa vzťahuje na elektrické náradie, ktoré je napájané zo siete (s káblom) alebo batériou (bez napájacieho kábla).

5.1 Pracovný priestor

- Pracovný priestor musí byť čistý a dobre osvetlený. Neupratané a tmavé priestory môžu mať za následok nehody.
- Nepracujte s elektrickým náradím v prostredí s nebezpečenstvom výbuchu, napríklad v prítomnosti horľavých kvapalín, plynov alebo prachu. V elektrickom náradí dochádza k iskreniu, ktoré môže tento prach alebo výpary zapáliť.
- Pri práci s elektrickým náradím udržiavajte deti a ostatné osoby v bezpečnej vzdialenosti. Rozptyľovanie môže spôsobiť stratu kontroly nad zariadením.

5.2 Elektrická bezpečnosť



Vždy skontrolujte, či napájacie napätie zodpovedá napätiu uvedenému na štítku.

- Zástrčky elektrického náradia musia zodpovedať zásuvke. Zástrčku nikdy žiadnym spôsobom neupravujte. Nepoužívajte žiadne adaptéry zásuviek pri uzemnenom elektrickom náradí. Neupravené zástrčky a zodpovedajúce zásuvky znížia riziko úrazu elektrickým prúdom.
- Predídete telesnému kontaktu s uzemnenými povrchmi, ako sú rúrky, radiátory, kuchynské batérie a chladničky. Ak dôjde k uzemneniu vášho tela, hrozí zvýšené riziko smrteľného úrazu elektrickým prúdom.
- Nevystavujte elektrické náradie dažďu alebo vlhku. Ak sa dostane voda do elektrického náradia, zvýši sa riziko smrteľného úrazu elektrickým prúdom.
- Nepoškodujte napájací kábel. Nikdy nepoužívajte napájací kábel na prenášanie tohto náradia a neťahajte za tento kábel pri odpájaní zástrčky od sieťovej zásuvky. Udržujte napájací kábel ďaleko od horúcich plôch, oleja, ostrých hrán alebo pohybujúcich sa dielov. Poškodené alebo zamotané káble zvyšujú riziko smrteľného úrazu elektrickým prúdom.
- Pri práci s elektrickým náradím vonku použite predlžovací kábel na vonkajšie použitie. Použitie kábla vhodného na vonkajšie použitie znižuje riziko smrteľného úrazu elektrickým prúdom.
- Ak musíte pracovať s elektrickým náradím vo vlhkom prostredí, použite napájací zdroj vybavený prúdovým chráničom (RCD). Použitie prúdového chrániča (RCD) znižuje riziko smrteľného úrazu elektrickým prúdom.

5.3 Osobná bezpečnosť

- Pri práci s elektrickým náradím dávajte pozor, pozerajte sa, čo robíte, a používajte zdravý rozum. Nepoužívajte elektrické náradie, ak ste unavení alebo ak ste pod vplyvom drog, alkoholu alebo liekov.

Chvilka nepozornosti pri práci s elektrickým náradím môže mať za následok vážne zranenie.

- Používajte bezpečnostnú výbavu. Vždy používajte ochranu zraku. Používanie bezpečnostnej výbavy, ako sú ochranná maska proti prachu, protišmyková bezpečnostná obuv, ochranná prilba alebo ochrana sluchu v prípade potreby zníži riziko zranenia.
- Zabráňte náhodnému spusteniu. Pred pripojením zástrčky napájacieho kábla k sieťovej zásuvke sa uistite, či je spínač v polohe vypnuté. Prenášanie elektrického náradia s prstom na hlavnom spínači alebo pripojenie elektrického náradia k sieti, ak je spúšťač spínač v polohe zapnuté, zvyšuje pravdepodobnosť nehody.
- Pred zapnutím elektrického náradia odstráňte všetky nastavovacie kľúče alebo nástroje. Kľúče alebo nástroje upevnené k rotujúcej časti elektrického náradia môžu spôsobiť zranenie.
- Nenaťahujte sa príliš ďaleko. Za všetkých okolností majte vaše nohy pevne v kontakte so zemou. Toto umožňuje zachovať si kontrolu nad elektrickým zariadením v neočakávaných situáciách.
- Správne sa obliekajte. Nenoste voľné oblečenie alebo šperky. Udržujte vlasy, odev a rukavice mimo dosahu elektrického náradia. Voľný odev, šperky alebo dlhé vlasy sa môžu pohybujúcimi sa časťami zachytiť.
- Ak sú k dispozícii zariadenia na odsávanie prachu a zachytávacie zariadenia, zaistite ich pripojenie a správne používanie. Použitie takýchto zariadení môže znížiť nebezpečenstvo spôsobované prachom.

5.4 Použitie elektrického náradia a starostlivosť oň

- Neočakávajte, že elektrické náradie vykoná viac práce, než môže vykonať. Použite správne elektrické náradie podľa toho, čo chcete robiť. S elektrickým náradím dosiahnete lepšie výsledky a budete vo väčšom bezpečí, keď sa bude používať na účel, na aký je určené.
- Nepoužívajte elektrické náradie, ak spínač tohto náradia nie je schopný vykonať jeho zapnutie a vypnutie. Elektrické náradie s poškodeným spínačom je nebezpečné a musí sa opraviť.
- Pred nastavovaním, pred výmenou príslušenstva alebo pred uložením elektrického náradia odpojte zástrčku od zdroja napájania. Tieto preventívne bezpečnostné opatrenia znižujú riziko náhodného spustenia elektrického náradia.
- Nepoužívané elektrické náradie uložte mimo dosahu detí a nedovoľte osobám, ktoré nie sú oboznámené s týmto elektrickým náradím alebo s týmito pokynmi, aby toto náradie používali. Elektrické náradie je v rukách nevyškolených používateľov potenciálne nebezpečné.
- Údržba. Vykonajte kontrolu, či nie sú zlé nastavené alebo zablokované pohybujúce sa časti, či nedošlo k zlomeniu alebo k zrušeniu akejkoľvek funkcie, ktorá by mohla negatívne ovplyvniť prevádzku elektrického náradia. Ak je elektrické náradie poškodené, musí sa opraviť. Mnoho nehôd je spôsobených používaním nedostatočne udržiavaného elektrického náradia.
- Udržujte rezné nástroje ostré a čisté. Riadne udržiavané rezné nástroje s ostrými ostriami sa menej zasekávajú a ľahšie sa ovládajú.
- Používajte elektrické náradie, príslušenstvo a rezné nástroje atď. v súlade s týmito pokynmi a spôsobom vhodným pre daný typ elektrického náradia. Berte do úvahy pracovné podmienky a vykonávanú prácu. Použitie elektrického náradia spôsobom, na aký nie je určené, môže mať za následok potenciálne nebezpečné situácie.

5.5 Servis

- Vaše elektrické náradie musí servisovať kvalifikovaný odborník, ktorý bude používať iba štandardné náhradné diely. Tak bude zaistené, že bude spĺňať požadované bezpečnostné normy.

6 DODATOČNÉ BEZPEČNOSTNÉ ZÁSADY PRE STRUNOVÉ KOSAČKY

- Strunové kosačky nesmú používať deti alebo nepreškolené osoby.
- Na ochranu vašich chodidiel si obujte pevné topánky alebo vysoké topánky.
- Na ochranu vašich nôh si oblečte dlhé nohavice.
- Skontrolujte zariadenie pred použitím. Ak je poškodené, nesmie sa používať.
- Ak je jednotka poškodená, nechajte poškodené zariadenie opraviť autorizovaným opravárom.

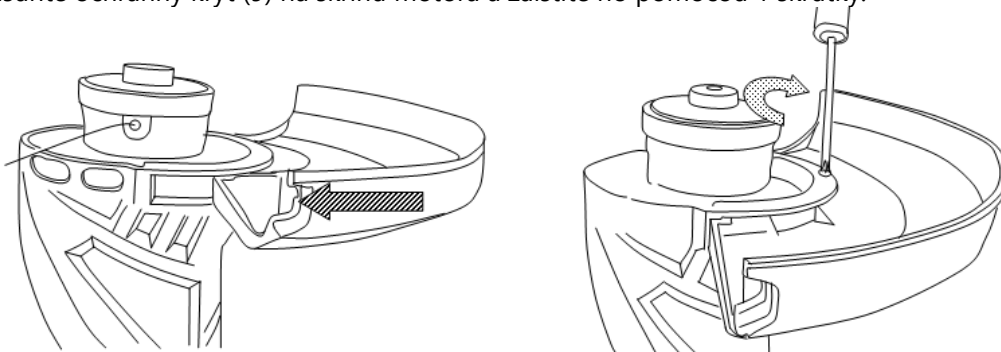
- Nepoužívajte zariadenie, ak je poškodený alebo opotrebovaný napájací kábel.
- Pred použitím skontrolujte predlžovací kábel na možné opotrebenie. V prípade poškodenia ihneď vytiahnite napájací kábel z nástennej zásuvky. V takom prípade sa nedotýkajte napájacieho kábla skôr, než ho vytiahnete z nástennej zásuvky.
- Nepoužívajte zariadenie v prítomnosti detí a/alebo zvierat.
- Používajte zariadenie iba za denného svetla alebo pri dobrom osvetlení.
- Nikdy nepoužívajte zariadenie bez riadne upevneného krytu.
- Pred použitím zariadenia odstráňte konáre, kamene, drôty a iné prekážky z povrchu, na ktorom zamýšľate pracovať.
- Používajte zariadenie iba vo zvislej polohe so žacou strunou smerujúcou k zemi. Nikdy nezapínajte zariadenie v inej polohe.
- Vždy udržiavajte vaše ruky a nohy v bezpečnej vzdialenosti od žacej struny.
- Nedotýkajte sa žacej struny.
- Dávajte pozor, aby sa napájací kábel nedostal do kontaktu so žacou strunou.
- Skôr ako zariadenie odložíte, vypnite ho a počkajte, kým sa žacia struna úplne nezastaví. Nikdy sa nepokúšajte zastavovať žaciu strunu sami.
- Používajte iba taký druh žacej struny, ktorý bol odporúčaný výrobcom. Nikdy nepoužívajte kovovú strunu alebo rybársky vlasce.
- Vytiahnite zástrčku z nástennej zásuvky, keď ste ukončili prácu, pred vykonávaním servisu alebo keď sa zariadenie nepoužíva.
- Po použití vždy zariadenie uložte bezpečne a mimo dosahu detí.
- Nekoste proti tvrdým predmetom. Toto môže spôsobiť poranenie alebo poškodiť strunovú kosačku.
- Nepoužívajte strunovú kosačku na kosenie trávy, ktorá nie je v kontakte so zemou, napríklad na kosenie trávy, ktorá je na stenách alebo na kameňoch atď.

7. ZOSTAVENIE

Strunová kosačka sa dodáva v niekoľkých dieloch, ktoré musia byť zmontované. Pri zostavovaní postupujte nasledovne:

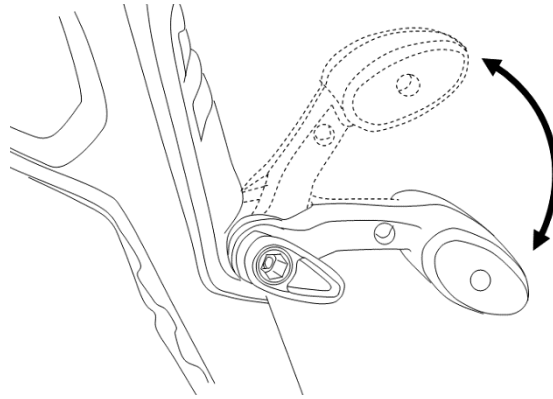
7.1 Montáž ochranného krytu

- Nasuňte ochranný kryt (9) na skriňu motora a zaistite ho pomocou 1 skrutky.



Obr. 3

7.2 Montáž pomocnej rukoväti



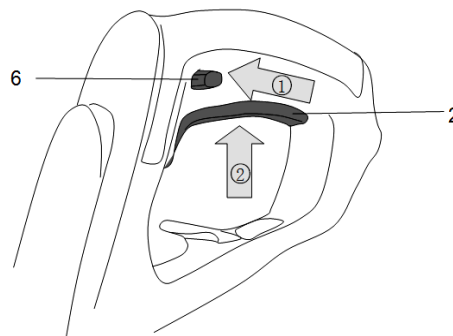
Obr. 4

- Nastavte polohu pomocnej rukoväti a zaistovacej základne.
- Nasadte zaistovacie točidlo a zaistite ich silne otáčaním v smere pohybu hodinových ručičiek.
- Ak chcete nastaviť uhol pomocnej rukoväti, povoľte zaistovacie točidlo proti pohybu hodinových ručičiek, natočte pomocnú rukoväť podľa potreby. Keď je dosiahnutá správna poloha, zaistite zaistovacie točidlo opäť silne otáčaním v smere pohybu hodinových ručičiek.

8. POUŽITIE

8.1 Spúšťanie

Strunovú kosačku bezpečne uchopte, a bez toho, aby sa kosačka dotýkala trávy, stlačte bezpečnostné blokovacie tlačidlo (6) a spúšťací spínač (2) na rukoväti. Ak chcete strunovú kosačku vypnúť, uvoľnite spúšťací spínač (2).

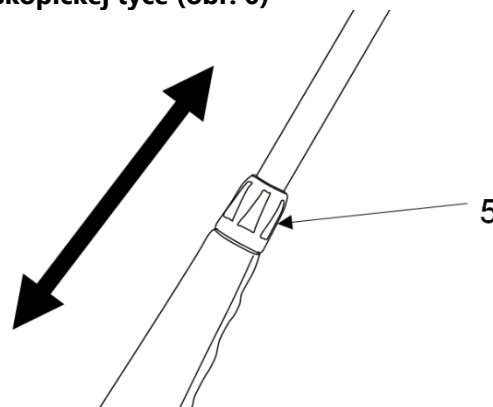


Obr. 5

Ak je žacia struna príliš krátka na účinné kosenie, pritlačte hlavu obsahujúcu cievku so strunou k pevnému povrchu, čím sa nastaví dostatočná dĺžka struny.

Strunovú kosačku nepreťažujte, koste po malých častiach, čím sa značne zvýši účinnosť a strunová kosačka sa udrží v chode vysokými otáčkami.

8.2 Nastavenie dĺžky teleskopической tyče (obr. 6)



Obr. 6

Pred používaním zaistite, aby strunová kosačka bola v čo najpohodlnejšej výške. Nastavte výšku nasledovne:

- Povoľte nastavovací otočný gombík (5)
- Vytiahnite/zasuňte rúrky do pohodlnej výšky
- Utiahnite nastavovací otočný gombík (5)

9. DIAGNOSTIKA A RIEŠENIE PROBLÉMOV

PROBLÉM	PRAVDEPODOBNÁ PRÍČINA	RIEŠENIE
Struna sa nevysúva	<ul style="list-style-type: none"> - Struna je k sebe prilepená - Na cievke nie je dostatok struny - Struna bola opotrebovaná na príliš krátku dĺžku - Struna je na cievke zapletená 	<ul style="list-style-type: none"> - Namažte silikónovým sprejom - Vymeňte cievku - Demontujte cievku a strunu vytiahnite - Strunu odstráňte z cievky a namotajte novú
Žacia hlava sa ťažko otáča	<ul style="list-style-type: none"> - Tráva je namotaná alebo sa nahromadila okolo hlavy 	<ul style="list-style-type: none"> - Očistite ovplyvnené diely zariadenia
Tráva sa trvalo namotáva okolo hriadeľa a hlavy strunovej kosačky	<ul style="list-style-type: none"> - Kosenie vysokej trávy pri zemi 	<ul style="list-style-type: none"> - Vyššiu trávu koste zhora dole
Strunová kosačka sa zastaví a už ju nie je možné spustiť	<ul style="list-style-type: none"> - Porucha jednotky - Zástrčka je poškodená 	<ul style="list-style-type: none"> - Obráťte sa na predajcu, aby skontroloval poškodenie - Skontrolujte zástrčku

10. ČISTENIE A ÚDRŽBA

Vaše náradie bolo navrhnuté tak, aby pracovalo dlhý čas s minimálnou údržbou. Permanentne uspokojivá prevádzka závisí od správnej starostlivosti o náradie a jeho pravidelného čistenia.



Varovanie! Pred vykonávaním akejkoľvek údržby zariadenie vypnite a odpojte ho od zásuvky.

- Pravidelne čistite vetracie štrbiny vo vašom náradí pomocou mäkkej kefy alebo suchej handričky.
- Pravidelne čistite žaciu strunu a cievku pomocou mäkkej kefy alebo suchej handričky.
- Pravidelne odstraňujte trávu a nečistoty zo spodnej strany krytu pomocou tupej škrabky.

ÜBERSETZUNG DER ORIGINALEN (URSPRÜNGLICHEN) HANDBUCH

RELT 3525

Rasentrimmer mit Elektromotor



Hersteller:

GARLAND distributor, s.r.o., Hradecká 1136, 50601 Jičín, Tschechische Republik

1. VERWENDUNG

Der Fadenmäher wurde zum Mähen und zur Endbearbeitung von Rasenkanten sowie zum Mähen in beengten Platzverhältnissen konstruiert. Er ist nicht für eine kommerzielle Nutzung konstruiert.



WARNUNG! Lesen Sie zu Ihrer eigenen Sicherheit diese Anleitung und die allgemeinen Sicherheitshinweise durch, bevor Sie mit der Verwendung des Gerätes beginnen. Ihr Elektrowerkzeug darf anderen Nutzern nur zusammen mit diesen Hinweisen ausgehändigt werden.

2. BESCHREIBUNG

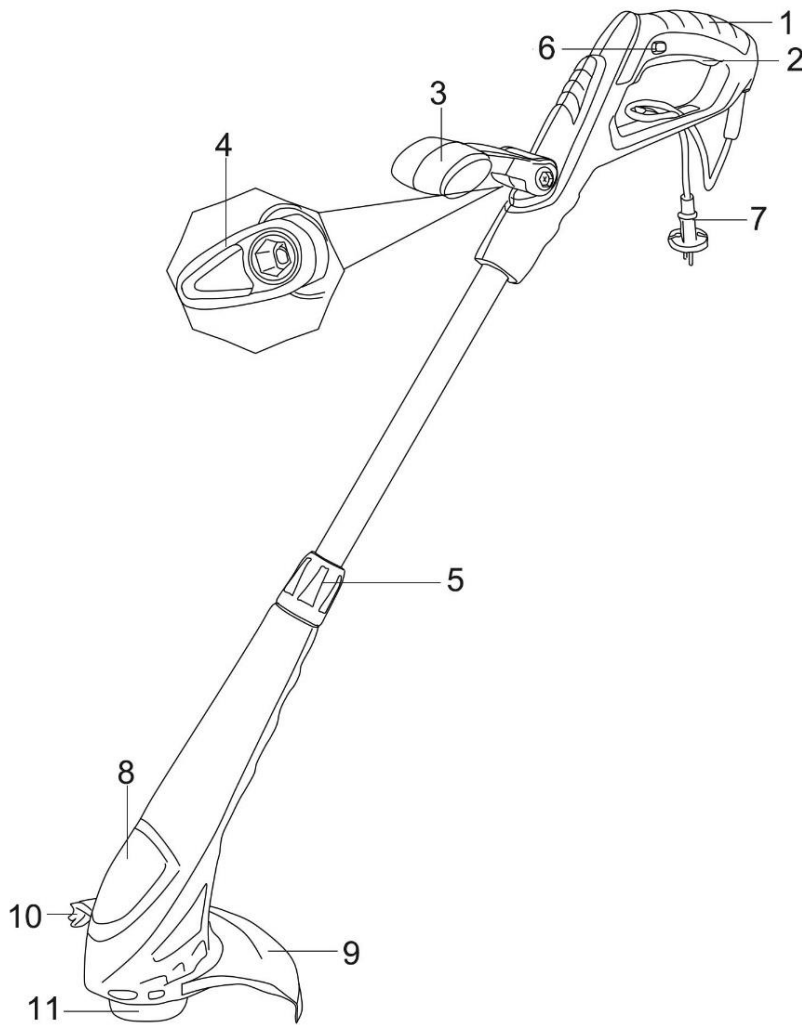


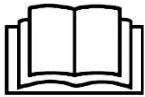
Abb. 1

1. Hauptgriff	7. Versorgungskabel
2. Starttaste	8. Motorgehäuse
3. Zusatzgriff	9. Sicherheitsabdeckung
4. Befestigungsmutter Griff	10. Schneidmesser
5. Einstelltaste	11. Nylonfadenkopf
6. Entsicherungstaste	

3. TECHNISCHE DATEN

Nennspannung	230-240 V~
Nennfrequenz	50Hz
Nennleistung	350 W
Leerlaufdrehzahl	12000 min ⁻¹
Schnittbreite	250 mm
Fadendurchmesser	Φ1,2 mm
Mähsystem	2 Fäden
Gewicht	1,7kg
Schalldruckpegel LpA	XX dB(A), K= XX dB(A)
Schalleistungspegel LwA	XX dB(A)
Vibrationen	4.783m/s ² K=1,5m/s ²

4. ERLÄUTERUNG DER SYMBOLE



Lesen Sie vor jeder Verwendung den entsprechenden Absatz dieser Anleitung.



Kennzeichnet eine Verletzungsgefahr für Personen oder eine drohende Beschädigung des Werkzeugs.



Konformität mit europäischen Normen.



Dieses Symbol kennzeichnet die Notwendigkeit, bei der Verwendung dieses Produktes Gehörschutz, Augenschutz sowie feste Schutzhandschuhe und feste Schuhe zu tragen.



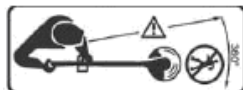
Setzen Sie das Gerät keinem Regen aus und arbeiten Sie bei Regen nicht damit.



Wenn es zu einer Beschädigung oder Durchtrennung des Kabels kommt, ziehen Sie sofort den Stecker des Netzkabels aus der Steckdose.



Verhindern Sie den Zutritt von unbefugten Personen.



Verhindern Sie den Zutritt von unbefugten Personen. Berühren Sie den Nylonfaden beim Austausch gegen einen neuen erst dann, wenn er vollkommen zum Stillstand gekommen ist.



Klasse II – Dieses Gerät ist mit einer doppelten Isolierung versehen und ein Schutzleiter ist nicht erforderlich.



Garantierter Schallleistungspegel dB (A)

5. GRUNDLEGENDE SICHERHEITSWARNUNGEN ZU DIESEM ELEKTROWERKZEUG

Lesen Sie alle Sicherheitswarnungen und Hinweise durch. Die Nichtbeachtung der nachstehenden Hinweise kann zu einem Stromschlag, zur Entstehung eines Brandes und/oder zu ernststen Verletzungen führen. Bewahren Sie die Sicherheitswarnungen und Hinweise zum späteren Nachschlagen auf. Der Begriff „Elektrowerkzeug“ in den Sicherheitswarnungen bezieht sich auf ein elektrisches Werkzeug, das mit Netzstrom (über ein Netzkabel) oder mit Batteriestrom (ohne Netzkabel) versorgt wird.

5.1 Arbeitsbereich

- Der Arbeitsbereich muss sauber und gut beleuchtet sein. Das Arbeiten an unaufgeräumten und dunklen Stellen kann zu Unfällen führen.
- Arbeiten Sie mit dem Elektrowerkzeug nicht in explosionsgefährdeten Umgebungen, etwa in Gegenwart von entzündlichen Flüssigkeiten, Gasen oder Stäuben. In Elektrowerkzeugen kommt es zur Bildung von Funken, die den Staub oder die Dämpfe entzünden können.
- Halten Sie Kinder und andere Personen bei der Arbeit mit dem Elektrowerkzeug in sicherer Entfernung. Ablenkung kann zum Verlust der Kontrolle über das Gerät führen.

5.2 Elektrische Sicherheit



Vergewissern Sie sich stets, dass die Versorgungsspannung der auf dem Typenschild angegebenen Spannung entspricht.

- Der Stecker des Elektrowerkzeugs muss der Steckdose entsprechen. Nehmen Sie am Stecker niemals Änderungen vor. Verwenden Sie für ein geerdetes Elektrowerkzeug keine Steckdosenadapter. Intakte, unveränderte Stecker und entsprechende Steckdosen verringern das Risiko eines Stromschlags.
- Verhindern Sie Körperkontakt mit geerdeten Oberflächen wie Rohrleitungen, Heizkörpern, Wasserhähnen und Kühlschränken. Wenn es zu einer Erdung Ihres Körpers kommt, erhöht sich das Risiko eines tödlichen Stromschlags.
- Setzen Sie das Elektrowerkzeug keinem Regen und keiner Nässe aus. Wenn Wasser in das Elektrowerkzeug eindringt, erhöht sich das Risiko eines tödlichen Stromschlags.
- Das Stromversorgungskabel nicht beschädigen. Verwenden Sie das Stromversorgungskabel niemals zum Tragen des Werkzeugs und ziehen Sie nicht am Kabel, um den Stecker aus der Steckdose zu ziehen. Halten Sie das Stromversorgungskabel weit entfernt von heißen Flächen, Öl, scharfen Kanten oder sich bewegenden Teilen. Beschädigte oder verwickelte Kabel erhöhen das Risiko eines tödlichen Stromschlags.
- Verwenden Sie bei Arbeiten mit dem Elektrowerkzeug im Freien ein Verlängerungskabel für Außenbereiche. Die Verwendung eines Verlängerungskabels für Außenbereiche verringert das Risiko eines tödlichen Stromschlags.
- Sofern es erforderlich ist, mit dem Elektrowerkzeug in feuchter Umgebung zu arbeiten, verwenden Sie eine Stromversorgungsquelle, die mit einem Fehlerstromschutzschalter (RCD) versehen ist. Die

Verwendung eines Fehlerstromschutzschalters (RCD) verringert das Risiko eines tödlichen Stromschlags.

5.3 Persönliche Sicherheit

- Gehen Sie bei der Arbeit mit dem Elektrowerkzeug mit Vorsicht vor, achten Sie darauf, was Sie tun, und lassen Sie gesunden Menschenverstand walten. Verwenden Sie das Elektrowerkzeug nicht, wenn Sie müde sind oder unter Einfluss von Drogen, Alkohol oder Medikamenten stehen. Eine kurze Unaufmerksamkeit bei der Arbeit mit dem Elektrowerkzeug kann ernste Verletzungen zur Folge haben.
- Verwenden Sie Sicherheitsausrüstung. Tragen Sie stets einen Augenschutz. Die Verwendung von Sicherheitsausrüstung, wie Staubschutzmaske, rutschfeste Sicherheitsschuhe, Schutzhelm oder Gehörschutz, verringert gegebenenfalls das Verletzungsrisiko.
- Verhindern Sie ein versehentliches Starten des Gerätes. Bevor Sie den Netzstecker in die Steckdose stecken, vergewissern Sie sich, dass der Schalter ausgeschaltet ist. Beim Tragen des Elektrowerkzeugs mit dem Finger am Startschalter oder beim Anschließen des Elektrowerkzeugs an das Stromnetz erhöht sich die Unfallwahrscheinlichkeit, wenn der Startschalter versehentlich eingeschaltet wird.
- Entfernen Sie vor dem Einschalten des Elektrowerkzeugs alle Schraubenschlüssel oder sonstigen Werkzeuge, die zum Einstellen verwendet wurden. Schraubenschlüssel oder andere Werkzeuge an rotierenden Teilen des Elektrowerkzeugs können Verletzungen verursachen.
- Strecken Sie sich nicht zu weit aus. Halten Sie Ihre Füße in allen Umgebungen in festem Kontakt mit dem Boden. Dies ermöglicht es, in unerwarteten Situationen die Kontrolle über das Elektrogerät zu wahren.
- Ziehen Sie sich richtig an. Tragen Sie keine lockere Kleidung und keinen Schmuck. Halten Sie Ihre Haare, Ihre Kleidung und Ihre Handschuhe außerhalb der Reichweite des Elektrowerkzeugs. Lockere Kleidung, Schmuck oder lange Haare können von sich bewegenden Teilen erfasst werden.
- Sofern Staubabsaug- und Auffangeinrichtungen vorhanden sind, stellen Sie sicher, dass sie korrekt angeschlossen sind und richtig verwendet werden. Die Verwendung solcher Einrichtungen kann die durch Staub verursachte Gefahr eindämmen.

5.4 Verwendung und Pflege des Elektrowerkzeugs

- Erwarten Sie nicht, dass das Elektrowerkzeug Arbeiten verrichten kann, die seine Leistung übersteigen. Verwenden Sie das richtige Elektrowerkzeug für die jeweils beabsichtigte Arbeit. Die besten Ergebnisse und die größte Sicherheit mit dem Elektrowerkzeug erzielen Sie, wenn Sie es zu dem Zweck verwenden, zu dem es bestimmt ist.
- Verwenden Sie das Elektrowerkzeug nicht, wenn es über seinen Schalter nicht ein- und ausgeschaltet werden kann. Mit defektem Schalter ist das Elektrowerkzeug gefährlich und muss repariert werden.
- Trennen Sie vor Einstellarbeiten, vor dem Austausch von Zubehör und vor der Lagerung des Elektrowerkzeugs den Netzstecker von der Stromquelle. Diese präventiven Sicherheitsmaßnahmen verringern das Risiko, dass das Elektrowerkzeug versehentlich gestartet wird.
- Lagern Sie das Elektrowerkzeug, wenn es nicht verwendet wird, außerhalb der Reichweite von Kindern und erlauben Sie niemandem mit dem Werkzeug zu arbeiten, der mit dem Werkzeug oder mit diesen Anweisungen nicht vertraut ist. In den Händen ungeschulter Benutzer stellt das Elektrowerkzeug eine potenzielle Gefahr dar.
- **Wartung.** Prüfen Sie das Werkzeug auf etwaige falsche Einstellungen oder blockierte bewegliche Teile, Bruchstellen oder Funktionsstörungen, die sich negativ auf den Betrieb des Elektrowerkzeugs auswirken könnten. Wenn das Elektrowerkzeug beschädigt ist, muss es repariert werden. Viele Unfälle entstehen durch die Verwendung unzureichend gewarteter Elektrowerkzeuge.
- Halten Sie Schneidwerkzeuge immer scharf und sauber. Ordnungsgemäß gewartete Schneidwerkzeuge mit scharfen Messern verklemmen sich seltener und lassen sich leichter beherrschen.
- Verwenden Sie das Elektrowerkzeug, das Zubehör, die Schneidwerkzeuge usw. gemäß diesen Hinweisen und in einer für diesen Elektrowerkzeugtyp geeigneten Weise. Berücksichtigen Sie die Arbeitsbedingungen und die durchzuführende Arbeit. Die Verwendung des Elektrowerkzeugs auf eine Art, für die es nicht vorgesehen ist, kann potenziell gefährliche Situationen zur Folge haben.

5.5 Wartung durch den Kundendienst

- Ihr Elektrowerkzeug muss von einer qualifizierten Fachkraft gewartet werden, die ausschließlich

Standardersatzteile verwenden darf. So wird sichergestellt, dass das Gerät die geltenden Sicherheitsnormen erfüllt.

6. ZUSÄTZLICHE SICHERHEITSGRUNDSÄTZE FÜR FADENMÄHER

- Fadenmäher dürfen nicht von Kindern oder ungeschulten Personen verwendet werden.
- Tragen Sie zum Schutz Ihrer Füße feste Schuhe oder Stiefel.
- Tragen Sie zum Schutz Ihrer Beine eine lange Hose.
- Kontrollieren Sie das Gerät vor der Verwendung. Wenn es beschädigt ist, darf es nicht verwendet werden.
- Wenn das Gerät beschädigt ist, lassen Sie es von einer autorisierten Werkstatt reparieren.
- Verwenden Sie dieses Gerät nicht, wenn es beschädigt oder sein Netzkabel verschlissen ist.
- Kontrollieren Sie das Verlängerungskabel vor der Verwendung auf möglichen Verschleiß. Im Falle einer Beschädigung ziehen Sie sofort seinen Stecker aus der Steckdose. Berühren Sie das Kabel in diesem Fall erst, wenn es von der Steckdose getrennt ist.
- Verwenden Sie das Gerät nicht in Gegenwart von Kindern und/oder Tieren.
- Verwenden Sie das Gerät nur bei Tageslicht oder guter künstlicher Beleuchtung.
- Verwenden Sie das Gerät nicht ohne ordnungsgemäß befestigte Abdeckung.
- Entfernen Sie vor der Verwendung des Gerätes etwaige Holzstücke, Steine, Drähte und sonstige Hindernisse von der Fläche, die Sie bearbeiten wollen.
- Verwenden Sie das Gerät nur in vertikaler Ausrichtung mit nach unten gerichtetem Schneidfaden. Schalten Sie das Gerät niemals ein, wenn es anders ausgerichtet ist.
- Halten Sie Hände und Füße immer in sicherer Entfernung vom Schneidfaden.
- Berühren Sie den Schneidfaden nicht.
- Achten Sie darauf, dass das Stromversorgungskabel nicht in Kontakt mit dem Schneidfaden gerät.
- Bevor Sie das Gerät ablegen, schalten Sie es aus und warten Sie, bis der Schneidfaden vollständig zum Stillstand gekommen ist. Versuchen Sie niemals selbst, den Schneidfaden anzuhalten.
- Verwenden Sie nur den vom Hersteller empfohlenen Schneidfadentyp. Verwenden Sie niemals einen Metallfaden oder Angelschnur.
- Nach Beendigung der Arbeit, vor der Durchführung einer Wartung und bei Nichtbenutzung des Gerätes ziehen Sie den Stecker aus der Wandsteckdose.
- Bewahren Sie das Gerät nach der Verwendung immer sicher außerhalb der Reichweite von Kindern auf.
- Wenden Sie das Gerät nicht an harten Gegenständen an. Dies kann Verletzungen oder eine Beschädigung des Fadenmähers verursachen.
- Verwenden Sie den Fadenmäher nicht zum Mähen von Gras, das nicht auf der Erde, sondern etwa an Mauern, auf Steinen o. Ä. wächst.

7. MONTAGE

Der Fadenmäher wird in Form von mehreren Teilen geliefert, die erst zusammengebaut werden müssen. Gehen Sie beim Zusammenbauen folgendermaßen vor:

7.1 Montage der Schutzabdeckung

- Schieben Sie die Schutzabdeckung (9) auf das Motorgehäuse und befestigen Sie sie mit 1 Schraube.

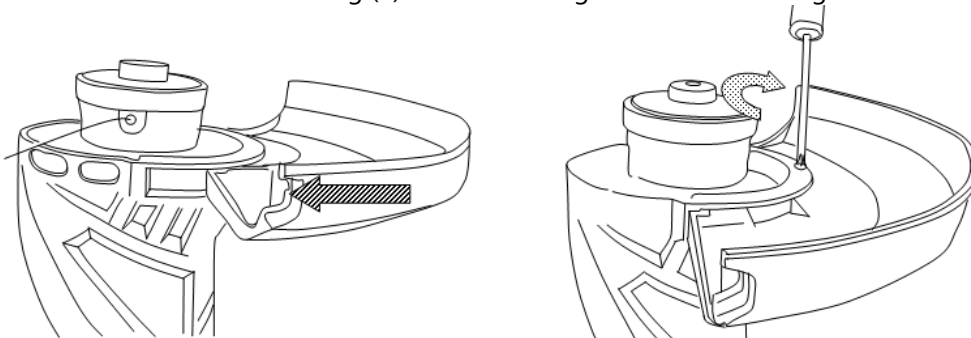


Abb. 3

7.2 Montage des Hilfsgriffes

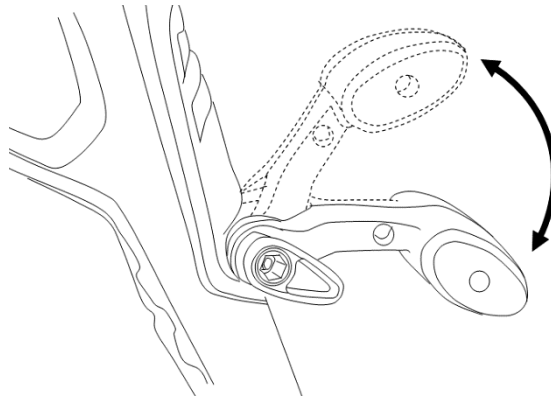


Abb. 4

- Stellen Sie die Position des Hilfsgriffes und der Sicherungsbasis ein.
- Setzen Sie den Sicherungsdrehknopf an und ziehen Sie ihn durch Drehen im Uhrzeigersinn gut fest.
- Wenn Sie den Winkel des Hilfsgriffs anders einstellen möchten, lösen Sie den Sicherungsdrehknopf entgegen dem Uhrzeigersinn und verstellen Sie den Hilfsgriff nach Bedarf. Wenn er richtig positioniert ist, ziehen Sie den Sicherungsdrehknopf wieder gut im Uhrzeigersinn fest.

8. VERWENDUNG

8.1 Starten

Halten Sie den Fadenmäher gut fest und drücken Sie, ohne dass der Mäher das Gras berührt, die Sicherheitsverriegelungstaste (6) und die Starttaste (2) am Griff. Um den Fadenmäher auszuschalten, lassen Sie die Starttaste (2) los.

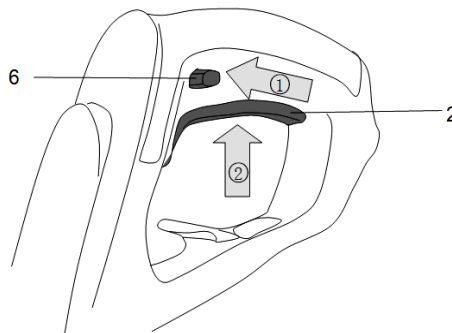


Abb. 5

Wenn der Mähfaden für ein effektives Mähen zu kurz ist, drücken Sie den Kopf, der die Fadenspule enthält, gegen eine feste Oberfläche. Dadurch wird eine ausreichende Fadenlänge eingestellt.

Überlasten Sie den Fadenmäher nicht. Mähen Sie in kleinen Abschnitten. Dadurch erhöht sich die Effektivität deutlich und der Fadenmäher kann eine hohe Drehzahl beibehalten.

8.2 Längeneinstellung des Teleskopstiels (Abb. 6)

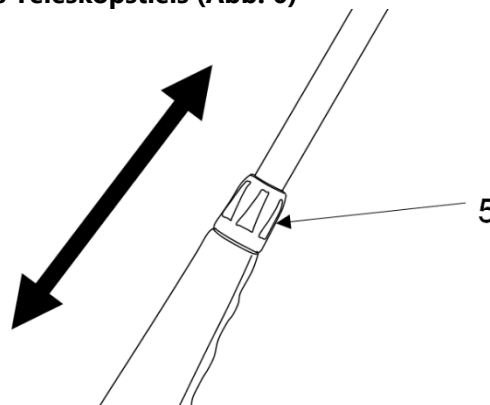


Abb. 6

Stellen Sie vor der Verwendung sicher, dass das Gerät eine möglichst bequeme Höhe aufweist. Stellen Sie

die Höhe folgendermaßen ein:

- Lösen Sie die Einstell-Klemmhülse (5).
- Stellen Sie durch Ausziehen bzw. Einschieben der Rohre eine bequeme Höhe ein.
- Ziehen Sie die Einstell-Klemmhülse (5) fest.

9. DIAGNOSE UND PROBLEMLÖSUNGEN

PROBLEM	WAHRSCHEINLICHE URSACHE	LÖSUNG
Der Faden wird nicht herausgezogen	<ul style="list-style-type: none"> - Der Faden klebt an sich selbst fest - Auf der Spule ist nicht genügend Faden vorhanden - Der Faden ist verbraucht und deshalb zu kurz - Der Faden ist auf der Spule verwickelt 	<ul style="list-style-type: none"> - Mit Silikonspray schmieren - Die Spule austauschen - Die Spule ausbauen und den Faden herausziehen - Den Faden von der Spule entfernen und einen neuen aufwickeln
Der Schneidkopf dreht sich schwer	<ul style="list-style-type: none"> - Gras hat sich aufgewickelt oder am Schneidkopf angesammelt 	<ul style="list-style-type: none"> - Die betroffenen Teile des Gerätes reinigen
Gras wickelt sich ständig um die Welle und den Schneidkopf	<ul style="list-style-type: none"> - Mähen von hohem Gras am Boden 	<ul style="list-style-type: none"> - Höheres Gras von oben nach unten mähen
Der Fadenmäher stoppt und lässt sich nicht mehr starten	<ul style="list-style-type: none"> - Defekt am Gerät - Der Stecker ist beschädigt 	<ul style="list-style-type: none"> - An den Händler wenden und den Schaden überprüfen lassen - Den Stecker überprüfen

10. REINIGUNG UND WARTUNG

Das Werkzeug wurde so konzipiert, dass es lange Zeit mit nur minimaler Wartung einsatzfähig ist. Ein dauerhaft zuverlässiger Betrieb hängt von der richtigen Pflege und der regelmäßigen Reinigung des Werkzeugs ab.



Warnung! Vor jeglichen Wartungsarbeiten das Gerät ausschalten und den Stecker aus der Steckdose ziehen.

- Reinigen Sie regelmäßig die Belüftungsschlitze des Gerätes mit einer weichen Bürste oder einem trockenen Lappen.
- Reinigen Sie regelmäßig den Schneidfaden und die Spule mit einer weichen Bürste oder einem trockenen Lappen.
- Entfernen Sie regelmäßig Gras und Schmutz mithilfe eines stumpfen Spachtels von der Unterseite der Abdeckung.

PRZEKŁAD ORYGINALNEJ INSTRUKCJI

RELT 3525

Podkaszarka z silnikiem elektrycznym



Producent:

GARLAND distributor, s.r.o., Hradecká 1136, 50601 Jičín, Czechy

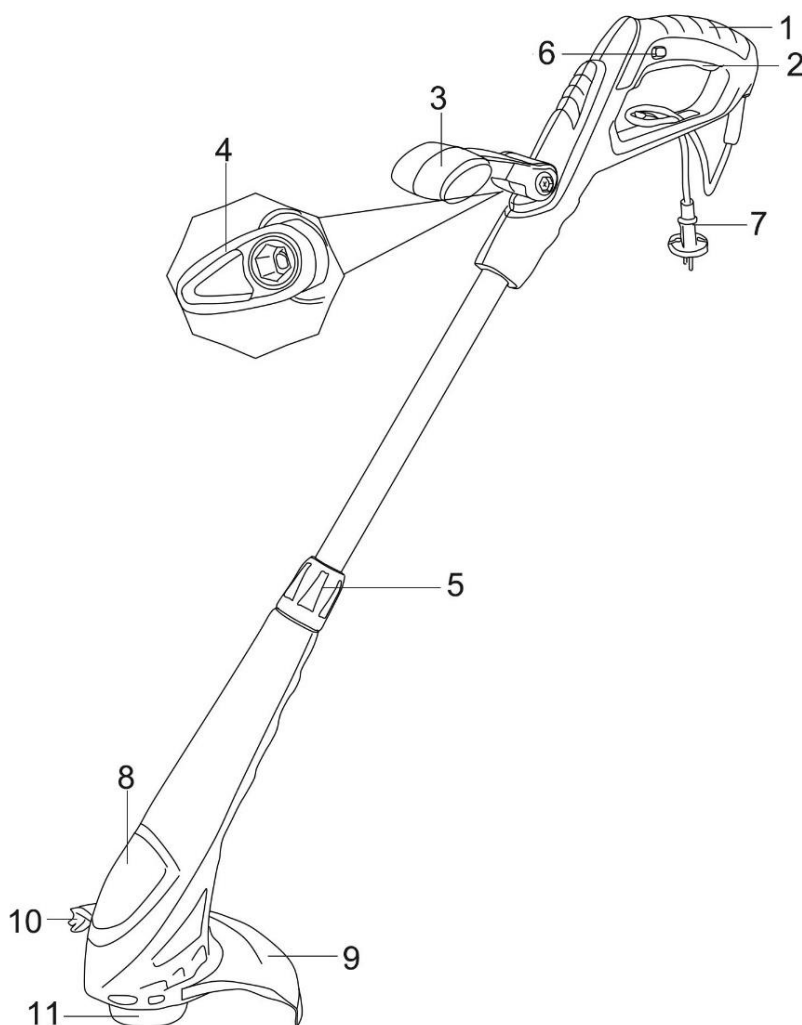
1. OBSŁUGA

Konstrukcja kosiarki strunowej sprawia, że przeznaczona jest ona do koszenia i wykańczania krawędzi trawników i do koszenia w trudno dostępnych miejscach. Nie jest skonstruowana do wykorzystania komercyjnego.



OSTRZEŻENIE! Dla własnego bezpieczeństwa przeczytaj niniejszą instrukcję i ogólne wskazówki dotyczące bezpieczeństwa przed użyciem urządzenia. Twoje narzędzie elektryczne może zostać przekazane innemu użytkownikowi wyłącznie z niniejszą instrukcją.

2. OPIS



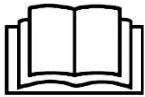
Rys. 1

1. Uchwyt główny	7. Kabel zasilający
2. Włącznik uruchamiający	8. Obudowa silnika
3. Uchwyt dodatkowy	9. Pokrywa ochronna
4. Nakrętki mocujące rękojeści	10. Nóż koszący
5. Przycisk regulujący	11. Nylonowa głowica
6. Przycisk odbezpieczający	

3. DANE TECHNICZNE

Napięcie znamionowe	230-240~
Częstotliwość znamionowa	50Hz
Moc znamionowa	350W
Obroty na biegu jałowym	12000 min ⁻¹
Szerokość koszenia	250 mm
Wymiary struny	Φ1,2 mm
System koszenia	2 żyłki
Masa	1,7 kg
Poziom ciśnienia akustycznego LpA	XX dB(A), K= XX dB(A)
Poziom mocy akustycznej LwA	XX dB(A)
Drgania	4 783 m/s ² K=1,5 m/s ²

4. OPIS SYMBOLI



Przed każdym użyciem przeczytaj odpowiedni akapit niniejszej instrukcji.



Oznacza niebezpieczeństwo obrażeń osób lub uszkodzenia narzędzia.



Zgodność z normami europejskimi.



Ten symbol oznacza, że podczas używania tego urządzenia należy korzystać z ochrony słuchu, ochrony wzroku, grubych rękawic oraz obuwia.



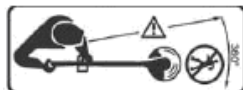
Nie narażaj urządzenia na deszcz ani nie używaj go w deszczu.



Jeśli dojdzie do uszkodzenia lub przecięcia kabla, natychmiast odłącz wtyczkę z gniazdka sieciowego.



Nie dopuszczaj do urządzenia niepowołanych osób.



Nie dopuszczaj do urządzenia niepowołanych osób. Podczas wymiany nylonowej żyłki na nową nie dotykaj

jej przed jej całkowitym zatrzymaniem.



Klasa II – To urządzenie jest wyposażone w podwójną izolację i nie jest konieczne korzystanie z przewodu uziemiającego.



Gwarantowany poziom mocy akustycznej dB(A).

5. PODSTAWOWE OSTRZEŻENIA DOTYCZĄCE NARZĘDZIA ELEKTRYCZNEGO

Przeczytaj wszystkie ostrzeżenia i zalecenia dotyczące bezpiecznego użytkowania. Nieprzestrzeganie podanych poniżej ostrzeżeń i zaleceń może prowadzić do porażenia prądem elektrycznym, pożaru lub poważnych obrażeń. Zachowaj ostrzeżenia i zalecenia dotyczące bezpieczeństwa do wglądu w przyszłości. Termin „urządzenie elektryczne” we wszystkich poniższych ostrzeżeniach dotyczy urządzenia elektrycznego zasilanego z sieci (za pomocą kabla) lub z baterii (bez kabla zasilającego).

5.1 Miejsce pracy

- Miejsce pracy musi być czyste i dobrze oświetlone. Nieposprzątane i ciemne miejsca mogą powodować wypadki.
- Nie pracuj z urządzeniem elektrycznym w otoczeniu grożącym wybuchem, na przykład w pobliżu łatwopalnych cieczy, gazów lub pyłu. W urządzeniu elektrycznym dochodzi do powstawania iskier, które mogą spowodować zapalenie pyłu lub oparów.
- Podczas pracy z urządzeniem elektrycznym dzieci i osoby postronne powinny się znajdować w bezpiecznej odległości. Rozkojarzenie może spowodować utratę kontroli urządzeniem.

5.2 Bezpieczeństwo elektryczne



Zawsze kontroluj, czy napięcie odpowiada napięciu podanemu na tabliczce.

- Wtyczki urządzenia elektrycznego muszą być kompatybilne z gniazdkiem. Nigdy w żaden sposób nie modyfikuj wtyczki. W przypadku uziemionego urządzenia elektrycznego nie używaj żadnych adapterów do gniazdek. Niemodyfikowane wtyczki i kompatybilne gniazdzka zmniejszają ryzyko porażenia prądem elektrycznym.
- Nie dopuść do kontaktu ciała z uziemionymi powierzchniami takimi jak rury, kaloryfery, krany kuchenne i lodówki. Jeśli dojdzie do uziemienia Twojego ciała, grozi ryzyko śmiertelnego porażenia prądem elektrycznym.
- Nie narażaj urządzenia elektrycznego na oddziaływanie deszczu lub wilgoci. Jeśli do narzędzia elektrycznego przedostanie się woda, wzrośnie ryzyko śmiertelnego porażenia prądem elektrycznym.
- Nie uszkadzaj kabla zasilającego. Nigdy nie używaj kabla zasilającego do przenoszenia tego urządzenia i nie pociągaj za ten kabel, odłączając wtyczkę z gniazdzka sieciowego. Utrzymuj kabel zasilający z dala od gorących powierzchni, oleju, ostrych krawędzi lub poruszających się części. Uszkodzone lub splątane kable podwyższają ryzyko śmiertelnego porażenia prądem elektrycznym.
- Podczas pracy z urządzeniem elektrycznym na zewnątrz skorzystaj z przedłużacza przeznaczonego do użytku na dworze. Użycie kabla przeznaczonego do użytku zewnętrznego obniża ryzyko śmiertelnego porażenia prądem elektrycznym.
- Jeśli musisz pracować z urządzeniem elektrycznym w wilgotnym środowisku, skorzystaj ze źródła zasilania wyposażonego w ochronnik różnicowoprądowy (RCD). Użycie ochronnika różnicowoprądowego (RCD) obniża ryzyko śmiertelnego porażenia prądem elektrycznym.

5.3 Bezpieczeństwo osobiste

- Podczas pracy z urządzeniem elektrycznym zachowaj ostrożność, patrz na to, co robisz i zachowaj zdrowy rozsądek. Nie używaj urządzenia elektrycznego, jeśli jesteś zmęczony, znajdujesz się pod wpływem narkotyków, alkoholu lub leków. Chwila nieostrożności podczas pracy z urządzeniem elektrycznym może spowodować poważne obrażenia.
- Używaj wyposażenia ochronnego. Zawsze korzystaj z ochrony wzroku. Korzystanie z wyposażenia ochronnego, takiego jak ochronna maska przeciwpyłowa, ochronne obuwie antypoślizgowe, kask ochronny lub ochronniki słuchu w razie potrzeby obniży ryzyko obrażeń.
- Nie dopuść do przypadkowego uruchomienia urządzenia. Przed podłączeniem wtyczki kabla zasilającego do gniazdka sieciowego upewnij się, czy włącznik jest ustawiony w pozycji wyłączony. Przenoszenie urządzenia elektrycznego z palcem umieszczonym na głównym przełączniku lub podłączanie urządzenia elektrycznego do sieci, jeśli główny włącznik ustawiony jest w pozycji włączony, zwiększa prawdopodobieństwo wypadku.
- Przed włączeniem urządzenia elektrycznego usuń wszystkie klucze montażowe i inne narzędzia. Klucze montażowe lub narzędzia przymocowane do poruszających się części urządzenia elektrycznego mogą spowodować obrażenia.
- Nie wychylaj się zbyt daleko. We wszystkich okolicznościach nogi muszą być w stabilnym kontakcie z ziemią. Umożliwia to zachowanie kontroli nad urządzeniem elektrycznym w nieoczekiwanych sytuacjach.
- Noś odpowiednią odzież. Nie noś luźniej odzieży ani biżuterii. Utrzymuj włosy, odzież i rękawice poza zasięgiem urządzenia elektrycznego. Luźna odzież, biżuteria lub długie włosy mogą wplątać się w poruszające się części.
- Jeśli dostępne są urządzenia do odsysania pyłu i urządzenia absorpcyjne, zagwarantuj ich podłączenie i prawidłowe użytkowanie. Korzystanie z takich urządzeń może zmniejszyć niebezpieczeństwo spowodowane przez pył.

5.4 Korzystanie z narzędzia elektrycznego i jego konserwacja

- Nie oczekuj, że urządzenie elektryczne wykona więcej pracy niż może. Wykorzystaj właściwe narzędzie elektryczne w zależności od tego, co chcesz robić. Osiągniesz lepsze efekty i zachowasz bezpieczeństwo, używając narzędzia elektrycznego do celów, do których jest przeznaczone.
- Nie używaj urządzeń elektrycznych, jeśli włącznik tego urządzenia nie jest w stanie go włączać i wyłączać. Narzędzie elektryczne z uszkodzonym włącznikiem jest niebezpieczne i musi zostać naprawione.
- Przed wykonaniem kalibracji, wymianą wyposażenia lub przed odłożeniem urządzenia do przechowania odłącz wtyczkę od źródła zasilania. Te prewencyjne zasady bezpieczeństwa zmniejszają ryzyko przypadkowego uruchomienia urządzenia elektrycznego.
- Nieużywane urządzenie elektryczne należy odłożyć do przechowania poza zasięgiem dzieci, a osobom niezapoznanym z jego działaniem lub z niniejszymi zaleceniami nie należy pozwolić, by przy nim pracowały. Urządzenie elektryczne w rękach nieprzeszkolonych użytkowników jest potencjalnie niebezpieczne.
- Konserwacja. Sprawdź, czy części ruchome nie są niewłaściwie skalibrowane lub zablokowane, czy nie doszło do złamania lub awarii jakiegokolwiek funkcji, które mogłyby negatywnie wpłynąć na funkcjonowanie narzędzia elektrycznego. Jeśli urządzenie elektryczne jest uszkodzone, musi zostać naprawione. Przyczyną wielu wypadków jest korzystanie z niewystarczająco zadbanych urządzeń elektrycznych.
- Dbaj, by narzędzia tnące były ostre i czyste. Prawidłowo konserwowane narzędzia tnące z ostrymi nożami rzadziej się blokują i można je łatwiej obsługiwać.
- Korzystaj z narzędzia elektrycznego, wyposażenia i narzędzi tnących itp. zgodnie z niniejszymi instrukcjami i w sposób właściwy dla danego narzędzia. Weź pod uwagę warunki pracy i wykonywaną pracę. Użycie narzędzia elektrycznego w sposób, do którego nie jest ono przeznaczone, może powodować potencjalnie niebezpieczne sytuacje.

5.5 Serwis

- Narzędzie elektryczne musi być serwisowane przez wykwalifikowanego specjalistę, wyłącznie z wykorzystaniem standardowych części zamiennych. W ten sposób zabezpieczy się spełnienie wymaganych norm bezpieczeństwa.

6 DODATKOWE ZASADY BEZPIECZEŃSTWA DLA KOSIAREK STRUNOWYCH

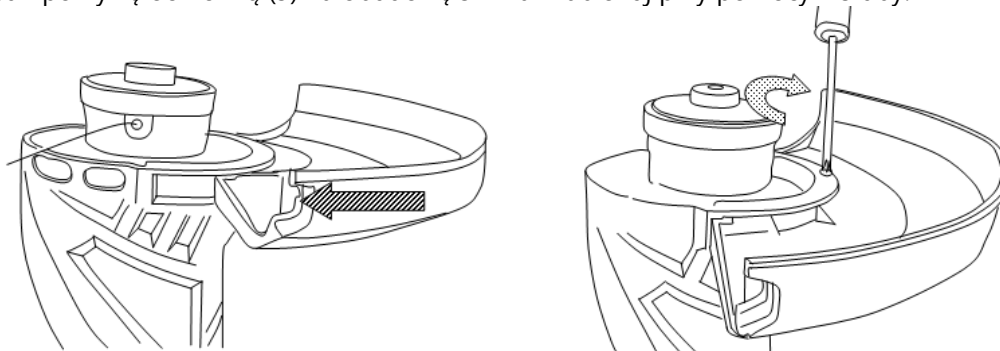
- Kosiarki strunowe nie mogą być obsługiwane przez dzieci ani przez osoby nieprzeszkolone.
- W celu ochrony stóp załóż mocne i wysokie obuwie.
- W celu ochrony nóg załóż długie spodnie.
- Skontroluj urządzenie przed użyciem. Jeśli jest uszkodzone, nie można z niego korzystać.
- Jeśli jednostka jest uszkodzona, oddaj urządzenie do naprawy w autoryzowanym serwisie.
- Nie używaj urządzenia, jeśli kabel zasilający jest uszkodzony lub zużyty.
- Przed użyciem skontroluj, czy kabel przedłużający nie jest zużyty. W przypadku uszkodzenia natychmiast wyjmij kabel zasilający z gniazdka. W takim przypadku nie dotykaj kabla zasilającego przed wyjęciem go z gniazdka.
- Nie używaj urządzenia w obecności dzieci i/lub zwierząt.
- Korzystaj z urządzenia wyłącznie przy świetle dziennym lub przy dobrym oświetleniu.
- Nigdy nie korzystaj z urządzenia bez należyście przymocowanej pokrywy.
- Przed użyciem urządzenia usuń patyki, kamienie, druty i inne przeszkody z powierzchni, na której zamierzasz pracować.
- Używaj urządzenia wyłącznie w pozycji poziomej ze struną tnącą skierowaną ku ziemi. Nigdy nie włączaj urządzenia w innej pozycji.
- Zawsze trzymaj ręce i nogi w bezpiecznej odległości od struny tnącej.
- Nie dotykaj struny tnącej.
- Uważaj, aby kabel zasilający nie dostał się do kontaktu ze struną tnącą.
- Przed odłożeniem urządzenia wyłącz je i odczekaj, aż struna tnąca zupełnie się zatrzyma. Nigdy nie próbuj zatrzymywać struny tnącej samodzielnie.
- Używaj wyłącznie typu struny tnącej zalecanego przez producenta. Nigdy nie używaj metalowej struny ani żyłki wędkarskiej.
- Wyciągnij wtyczkę z gniazdka po zakończeniu pracy, przed przeprowadzeniem prac serwisowych lub gdy urządzenie nie jest używane.
- Po użyciu zawsze odstaw urządzenie w bezpieczne miejsce.
- Nie koś w stronę twardych przedmiotów. Może to spowodować obrażenia lub uszkodzić kosiarkę strunową.
- Nie używaj kosiarki strunowej do koszenia trawy, która nie jest w kontakcie z ziemią, na przykład do koszenia trawy znajdującej się na ścianach lub kamieniach itp.

7. MONTAŻ

Kosiarka strunowa dostarczana jest w kilku częściach, które muszą zostać zmontowane. Podczas montażu części postępuj w następujący sposób:

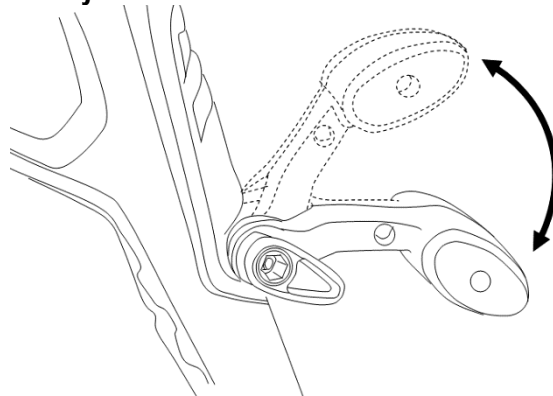
7.1 Montaż pokrywy ochronnej

- Wsuń pokrywę ochronną (9) na obudowę silnika i zablokuj przy pomocy 1 śruby.



Rys. 3

7.2 Montaż rękojeści pomocniczej



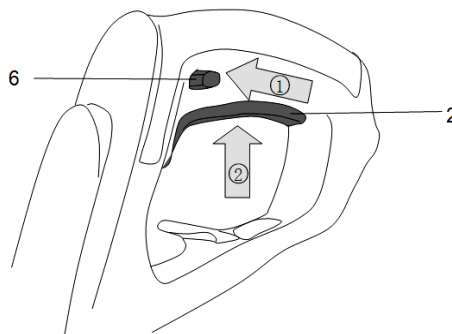
Rys. 4

- Wyreguluj pozycję uchwytu pomocniczego i podstawy blokującej.
- Załóż blokadę i zablokuj ją, obracając mocno w kierunku ruchu wskazówek zegara.
- Jeśli chcesz ustawić kąt uchwytu pomocniczego, poluzuj blokadę w kierunku przeciwnym do ruchu wskazówek zegara, obróć uchwyt pomocniczy w zależności od potrzeby. Po osiągnięciu właściwej pozycji zablokuj blokadę ponownie mocnym obrotem w kierunku ruchu wskazówek zegara.

8. OBSŁUGA

8.1 Uruchomienie

Bezpiecznie uchwycić kosiarkę strunową i, nie dotykając kosiarką trawy, wciśnij przycisk zabezpieczający (6) i włącznik uruchamiania (2) na uchwycie. Jeżeli chcesz wyłączyć kosiarkę strunową, zwolnij przycisk wyłącznika (2).

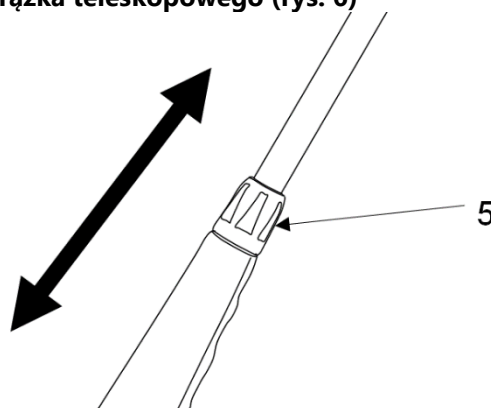


Rys. 5

Jeśli żyłka kosząca jest zbyt krótka do skutecznego koszenia, przyciśnij głowicę ze szpulą do twardej powierzchni, przez co ustawi się wystarczająca długość żyłki.

Nie przeciążaj kosiarki strunowej, koś po małych kawałkach, przez co znacznie zwiększy się efektywność i kosiarka zachowa wysokie obroty.

8.2 Ustawienie długości drążka teleskopowego (rys. 6)



Rys. 6

Przed użyciem zapewnij, aby kosiarka strunowa była w jak najwygodniejszej pozycji. Ustaw wysokość w poniższy sposób:

- Poluzuj regulator obrotowy (5)
- Wsuń/wsuń rurki na wygodną wysokość
- Dokręć regulator obrotowy (5)

9. DIAGNOSTYKA I ROZWIĄZYWANIE PROBLEMÓW

PROBLEM	PRAWDOPODOBNA PRZYCZYNA	ROZWIĄZANIE
Struna się nie wysuwa	<ul style="list-style-type: none"> - Struna jest zlepiona - Na cewce jest za mało struny - Struna zużyła się na zbyt krótkiej długości - Struna na cewce jest splątana 	<ul style="list-style-type: none"> - Nasmaruj sprejem silikonowym - Wymień cewkę - Zdemontuj cewkę i wyjmij strunę - Zdejmij strunę z cewki i załóż nową
Głowica tnąca ciężko się obraca	<ul style="list-style-type: none"> - Trawa jest zaplątana lub zgromadziła się wokół głowicy 	<ul style="list-style-type: none"> - Wyczyść części urządzenia, których to dotyczy
Trawa stale płącze się wokół trzpienia i głowicy kosiarki strunowej	<ul style="list-style-type: none"> - Koszenie wysokiej trawy przy ziemi 	<ul style="list-style-type: none"> - Wyższą trawę koś z góry na dół
Kosiarka strunowa się zatrzymała i nie da się włączyć	<ul style="list-style-type: none"> - Awaria jednostki - Wtyczka jest uszkodzona 	<ul style="list-style-type: none"> - Zwróć się do sprzedawcy, aby skontrolować uszkodzenie - Skontroluj wtyczkę

10. CZYSZCZENIE I KONSERWACJA

Twoje urządzenie zostało skonstruowane tak, aby pracować przez długi czas przy minimalnej konserwacji. Stałe zadowalające działanie zależy od właściwego dbania o narzędzie i jego regularnego czyszczenia.



Ostrzeżenie! Przed przeprowadzeniem jakiegokolwiek czynności konserwacji wyłącz urządzenie i odłącz je z gniazdka.

- Regularnie czyść szczeliny wentylacyjnej w narzędziu przy pomocy miękkiej szczoteczki lub suchej ściereczki.
- Regularnie czyść strunę tnącą i cewkę w narzędziu przy pomocy miękkiej szczoteczki lub suchej ściereczki.
- Regularnie usuwaj trawę i zanieczyszczenia z dolnej strony pokrywy przy pomocy tępej skrobaczki.

AZ EREDETI FORDÍTÁS FORDÍTÁSA

RELT 3525

Fűvágó elektromos motorral

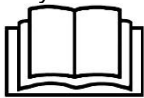


Gyártó:

GARLAND distributor, s.r.o., Hradecká 1136, 50601 Jičín, Cseh Köztársaság

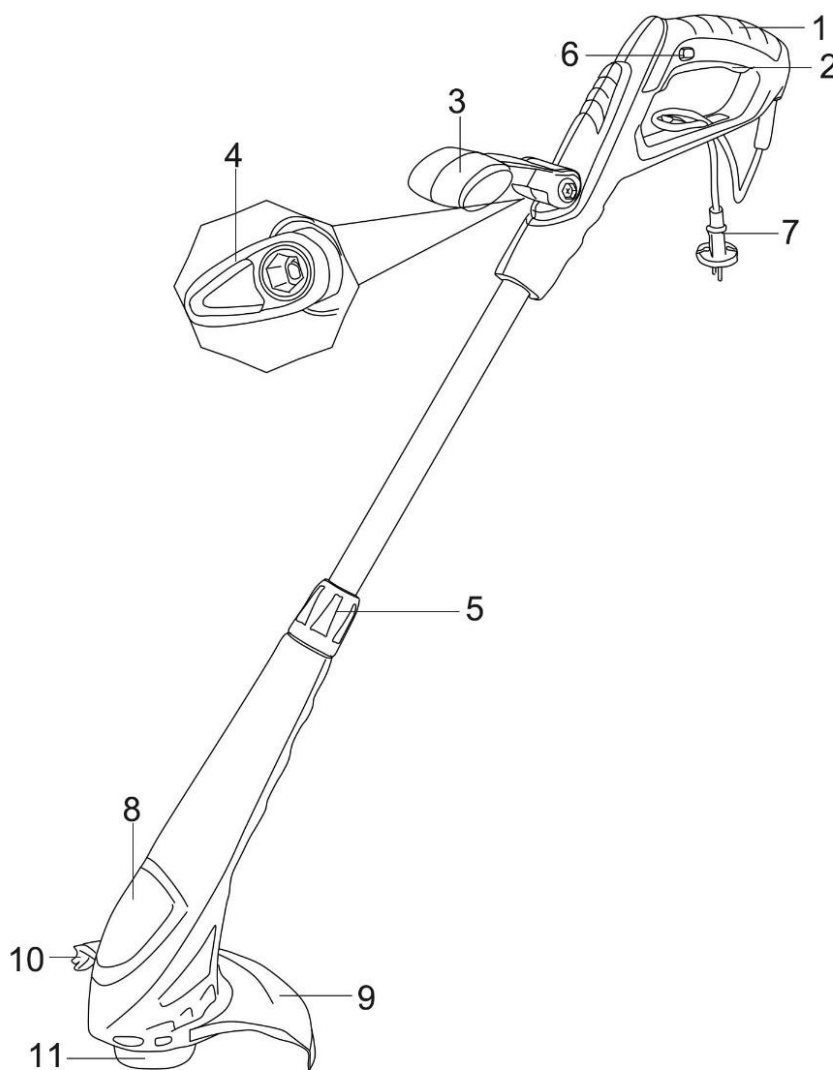
1. HASZNÁLATA

A damilos fűnyíró szerkezetéből adódóan a gyep széleinek vágására és végső igazítására, valamint szűk helyeken történő vágásra szolgál. Kereskedelmi használatra nem való.



VIGYÁZAT! Saját biztonsága érdekében a gép használatba vétele előtt olvassa el ezt az útmutatót és az általános biztonsági utasításokat. Elektromos szerszámát csak ezekkel együtt adhatja el más felhasználónak.

2. MEGNEVEZÉS



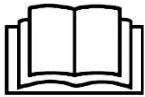
1. ábra

1. Fő fogantyú	7. Tápkábel
2. Indítókapcsoló	8. Motorház
3. Kiegészítő fogantyú	9. Biztonsági fedél
4. A fogantyú szorítóanyája	10. Vágókés
5. Beállítógomb	11. Nejlon fej
6. Biztosító gomb	

3. MŰSZAKI ADATOK

Névleges feszültség	230-240~
Névleges frekvencia	50 Hz
Névleges teljesítmény	350 W
Üresjárat fordulatszám	12000 min ⁻¹
Vágásszélesség	250 mm
A damil hossza	Φ1,2 mm
Vágási rendszer	2 damil
Tömeg	1,7 kg
Akusztkai nyomásszint LpA	XX dB(A), K= XX dB(A)
Akusztkai teljesítmény szintje LwA	XX dB(A)
Rezgés	4 783 m/s ² K=1,5 m/s ²

4. AZ IKONOK LEÍRÁSA



Minden használat előtt tanulmányozza át ezen útmutató megfelelő részét.



Személyi sérülés vagy a szerszám meghibásodásának veszélyét jelzi.



Megfelel az európai normáknak.



Ez az ikon azt jelzi, hogy a gép használata közben fülvédőre, szemvédőre, erős kesztyűre és cipőre van szükség.



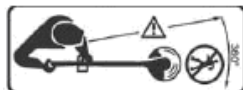
Ne használja a gépet esőben, és ne tegye ki neki.



Ha a kábel elszakadt vagy megsérült, húzza ki a csatlakozót a hálózathoz.



Akadályozza meg illetéktelen személyek hozzáférését.



Akadályozza meg illetéktelen személyek hozzáférését. Ne érjen hozzá a nejlondamilhoz, hogy másik

damilra cserélje, amíg teljesen meg nem állt.



II osztály – Ez a berendezés kettős szigeteléssel van ellátva, ezért nem szükséges földelő vezeték használni.



Garantált akusztikai teljesítményszint dB(A).

5. AZ ELEKTROMOS SZERSZÁMOKRA VONATKOZÓ ALAPVETŐ BIZTONSÁGI UTASÍTÁSOK

Olvassa el az összes biztonsági előírást és figyelmeztetést. Az alábbi utasítások és figyelmeztetések figyelmen kívül hagyásának áramütés, tűz vagy súlyos sérülés lehet a következménye. Minden biztonsági figyelmeztetést és utasítást őrizzen meg a későbbiekre. Az „elektromos szerszám” megnevezés a biztonsági figyelmeztetésekben az Ön hálózaton keresztül (kábelrel) vagy akkumulátorról táplált (tápkábel nélküli) elektromos szerszámára vonatkozik.

5.1 Munkaterület

- A munkaterület tisztának és jól megvilágítottnak kell lennie. A szennyezett és sötét terület balesetveszélyes.
- Ne használja az elektromos szerszámot robbanásveszélyes helyen, például ahol gyúlékony folyadékokat, gázokat vagy porokat tárolnak. Az elektromos szerszámokban szikra keletkezik, amitől ez a por vagy a gőzök meggyulladhatnak.
- Az elektromos szerszám használata közben tartsa biztonságos távolságban a gyermekeket és más személyeket. Ha elterelik a figyelmét, elveszítheti a kontrollt a berendezés felett.

5.2 Elektromos biztonság



Mindig ellenőrizze, hogy a hálózati feszültség megfelel-e a típuscímkén feltüntetett feszültségnek.

- Az elektromos szerszám csatlakozódugójának megfelelőnek kell lennie a konnektorhoz. Semmilyen módon ne módosítsa a csatlakozódugót. Földelt elektromos szerszámokhoz ne használjon konnektor adaptert. A nem módosított csatlakozók és a megfelelő konnektorok csökkentik az áramütés veszélyét.
- Kerülje a testi érintkezést földelt felületekkel, pl. csövekkel, radiátorokkal, konyhai tűzhelyekkel és hűtőkkel. Ha testét földeli, növekszik a halálos áramütés veszélye.
- Az elektromos szerszámot ne tegye ki esőnek vagy nedvességnek. Ha víz kerül az elektromos szerszámra, megnő a halálos áramütés veszélye.
- Ne okozzon sérülést a tápkábelben. Soha ne használja a tápkábelt a szerszám áthelyezéséhez, és ne a kábelnél fogva húzza ki a csatlakozódugót az aljzatból. A tápkábelt tartsa távol meleg felületektől, olajtól, éles peremektől vagy a mozgó alkatrészeketől. A sérült vagy összegabalyodott kábel növeli a halálos áramütés kockázatát.
- Ha az elektromos szerszámot a szabadban használja, kültéri használatra való hosszabbító kábelt vegyen igénybe. A kültéri használatra való hosszabbító kábel használata csökkenti a halálos áramütés veszélyét.
- Ha nedves környezetben kénytelen dolgozni az elektromos szerszámmal, áramvédővel (RCD) ellátott tápforrást használjon. Az áramvédő (RCD) használata csökkenti a halálos áramütés veszélyét.

5.3 Személyi biztonság

- Ha az elektromos szerszámmal dolgozik, figyeljen oda, mit csinál, és használja a józan eszt. Ne használja az elektromos szerszámot, ha fáradt vagy ha drog, alkohol vagy gyógyszer hatása alatt van. Az elektromos szerszámmal végzett munka közben egy pillanatnyi figyelmetlenség is komoly is sérüléshez vezethet.

- Használjon biztonsági felszerelést. Mindig viseljen védőszemüveget. A biztonsági felszerelés, pl. védőmaszk a por ellen, csúszásmentes biztonsági cipő, védősisak vagy fülvédő szükség esetén csökkenti a sérülésveszélyt.
- Akadályozza meg a véletlen bekapcsolódást. A tápkábel hálózathoz történő csatlakoztatása előtt ellenőrizze, hogy a kapcsoló kikapcsolt állásban van-e. Növeli a balesetveszélyt, ha az elektromos szerszám áthelyezésekor az ujjja a főkapcsolón vagy az elektromos szerszám hálózati csatlakozóján van, miközben az indítógomb bekapcsolt állásban van.
- Az elektromos szerszám bekapcsolása előtt távolítson el minden beállítókulcsot és szerszámot. A kulcsok vagy az elektromos szerszám forgó részeihez erősített eszközök sérülést okozhatnak.
- Ne nyújtózzon túl messzire. A lába minden körülmények között szilárdan a talajon legyen. Ez lehetővé teszi, hogy váratlan helyzetben is ellenőrzése alatt tartsa az elektromos szerszámot.
- Megfelelő öltözetet viseljen. Ne hordjon laza ruházatot vagy ékszert. Haját, ruháját és kesztyűjét tartsa távol a mozgó alkatrészekről. A laza öltözetet, ékszert vagy hosszú hajat a mozgó alkatrészek becsíphetik.
- Ha rendelkezésre áll porelszívó vagy -felfogó berendezés, ügyeljen rá, hogy fel legyen szerelve, és használja megfelelően. Ilyen berendezések használata csökkentheti a por által okozott veszélyt.

5.4 Az elektromos szerszám használata és gondozása

- Ne várja el az elektromos szerszámtól, hogy több munkát végezzen el, mint amennyire képes. Használjon munka jellegének megfelelő elektromos szerszámot. Az elektromos szerszámmal jobb eredményt ér el, és nagyobb biztonságban van, ha arra a célra használja, amire való.
- Ne használja az elektromos szerszámot, ha a kapcsolója nem tud be- és kikapcsolni. Az elektromos szerszám sérült kapcsolója veszélyes, és javítást igényel.
- Beállítás, tartozékcseré vagy az elektromos szerszám eltávolítása előtt húzza ki a csatlakozót a tápforrásból. Ez a megelőző biztonsági intézkedés csökkenti az elektromos szerszám véletlen bekapcsolásának kockázatát.
- A használaton kívüli elektromos szerszámot olyan helyen tárolja, ahol gyermekek nem férhetnek hozzá, és olyan személyeknek, akik nem ismerkedtek meg az elektromos szerszámmal és ezekkel az utasításokkal, ne engedje meg, hogy a szerszámot használják. Az elektromos szerszám gyakorlatlan személy kezében veszélyes lehet.
- Karbantartás. Ellenőrizze, nincs-e rosszul beállított vagy mozgásában akadályozott mozgó alkatrész, nem tört-e el vagy nem hibásodott-e meg valamelyik funkció, ami negatívan befolyásolhatja az elektromos szerszám működését. Ha az elektromos szerszám meghibásodott, meg kell javítani. Sok baleset származik gondatlanul karbantartott elektromos szerszám használatából.
- Tartsa élesen és tisztán a vágószerszámokat. A rendszeresen karbantartott, éles pengéjű vágószerszám kevésbé akadozik, és könnyebben kezelhető.
- Az elektromos szerszámot, a tartozékokat és a vágószerszámot stb. ezen útmutatóval összhangban, az adott elektromos szerszám típusának megfelelő módon használja. Vegye figyelembe a munkakörülményeket és a végzendő munkát. Ha az elektromos szerszámot nem a neki megfelelő módon használja, ezzel veszélyes helyzetet okozhat.

5.5 Szerviz

- Elektromos szerszámának szervizelését szakképzett szerelőre kell bízni, aki csak standard pótalkatrészt fog használni. Így biztosítható, hogy teljesíti az elvárt biztonsági normákat.

6 DAMILOS FŰNYÍRÓKRA VONATKOZÓ TOVÁBBI BIZTONSÁGI ALAPELVEK

- A damilos fűnyírót nem használhatják gyerekek és arra nem betanított felnőttek.
- Talpa védelmében vegyen stabil, esetleg magasszárú cipőt.
- Lába védelme érdekében hosszú nadrágot viseljen.
- Használat előtt ellenőrizze a gépet. Ha sérült, nem szabad használni.
- Ha az egység sérült, a sérült készüléket javíttassa meg szakszervizben.

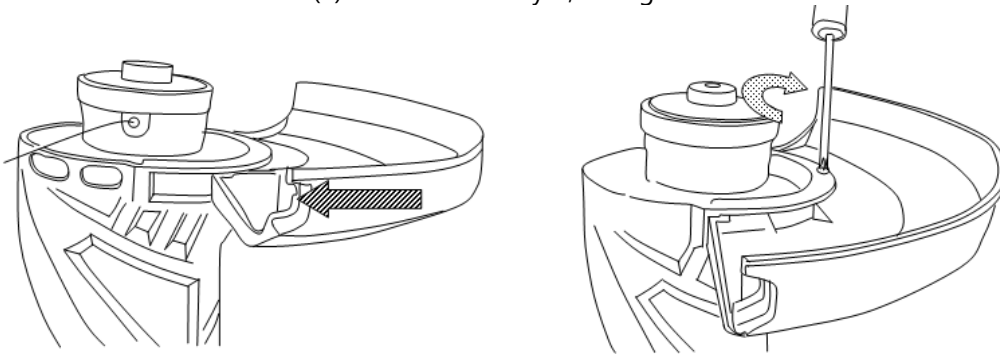
- Ne használja a gépet, ha sérült vagy elhasználódott a tápkábel.
- Használat előtt ellenőrizze, nem használódott-e el a hosszabbító kábel. Sérülés esetén azonnal húzza ki a tápkábelt a fali csatlakozóból. Ilyen esetben ne érjen hozzá a tápkábelhez, amíg ki nem húzta a fali csatlakozóból.
- Ne használja a gépet gyermekek vagy állatok jelenlétében.
- A gépet csak nappali fény vagy jó minőségű mesterséges megvilágítás mellett használja.
- Soha ne használja a gépet alaposan rögzített fedél nélkül.
- A gép használata előtt távolítsa el a cserepeket, köveket, drótokat és egyéb akadályokat arról a felületről, amelyen dolgozni akar.
- A gépet csak függőlegesen használja, a vágódamillal a föld felé. Soha ne kapcsolja be a gépet más helyzetben.
- A kezét és a lábát mindig biztonságos távolságban tartsa a vágódamiltól.
- Ne érjen hozzá a vágódamilhoz.
- Figyeljen rá, nehogy a tápkábel érintkezésbe kerüljön a vágódamillal.
- Mielőtt a gépet félreteszi, kapcsolja ki, és várja meg, míg a vágódamil teljesen megáll. Soha ne próbálja meg megállítani a damilt.
- Csak olyanfajta vágódamilt használjon, amit a gyártó ajánlott. Soha ne használjon fémhúrt vagy horgászszinórt.
- Húzza ki a csatlakozót a fali aljzatból, ha befejezte a munkát, javítás előtt, vagy ha nem fogja használni a gépet.
- Használat után a gépet mindig biztonságosan, gyermekektől távol tegye el.
- Ne nyírjon kemény tárgyak közelében. Ez sérülést okozhat vagy a damilos fűnyíró meghibásodhat.
- Ne használja a damilos fűnyírót olyan fű nyírására, ami nem érintkezik a földdel, hanem pl. falon vagy kövön van.

7. ÖSSZESZERELÉS

A damilos fűnyírót néhány részben forgalmazzák, amelyeket össze kell szerelni. Az összeszereléskor az alábbiak szerint járjon el:

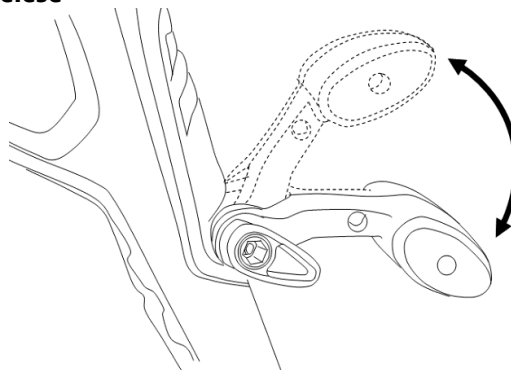
7.1 A védőburkolat felszerelése

- Csúsztassa a védőburkolatot (9) a motorszekrényre, és rögzítse 1 csavarral.



3. ábra

7.2 A segédfogantyú felszerelése



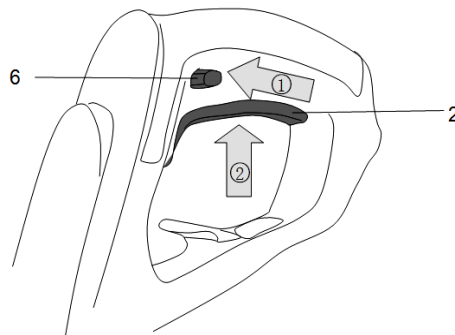
4. ábra

- Igazítsa be a fogantyú és a rögzítőalapzat helyzetét.
- Illessze fel a rögzítőkart, és az óramutató járásával megegyező irányba erősen elfordítva rögzítse.
- Ha be akarja állítani a segédfogantyú szögét, az óramutató járásával ellentétes irányba lazítsa ki a rögzítőkart, és szükség szerint fordítsa el a segédfogantyút. Amikor elérte a kívánt állást, ismét rögzítse a rögzítőkart erősen elfordítva az óramutató járásával megegyező irányba.

8. HASZNÁLATA

8.1 Beindítás

A damilos fűnyírót biztonságosan fogja meg, és anélkül, hogy a fűnyíró hozzáérne a fűhöz, nyomja meg a biztonsági blokkoló gombot (6) és az indítógombot (2) a fogantyún. Ha ki akarja kapcsolni a damilos fűnyírót, engedje el az indítógombot (2).

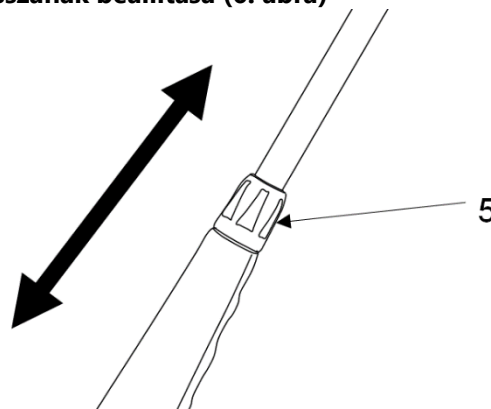


5. ábra

Ha a vágódamil túl rövid a hatékony vágáshoz, nyomja hozzá a damilos tárcsát tartalmazó fejet egy szilárd tárgyhoz, amivel beállítható a damil megfelelő hosszúsága.

A damilos fűnyírót ne erőltesse túl, kis részenként nyírjon, ezzel jelentősen növeli a hatékonyságot, és a damilos fűnyíró magas fordulatszámon marad.

8.2 A teleszkópos rúd hosszának beállítása (6. ábra)



6. ábra

Használat előtt gondoskodjon róla, hogy a damilos fűnyíró a lehető legkényelmesebb magasságban legyen. Az alábbiak szerint állítsa be a magasságot:

- Lazítsa ki a forgatható beállítógombot (5)
- Húzza/csúsztassa a csövet a megfelelő magasságba
- Húzza meg a forgatható beállítógombot (5)

9. DIAGNOSZTIKA ÉS PROBLÉMAMEGOLDÁS

PROBLÉMA	VALÓSZÍNŰ OK	MEGOLDÁS
Nem jön ki a damil	<ul style="list-style-type: none">- A damil összeragadt- A tárcsán nincs elég damil- A damil túl rövidre kopott- A damil a tárcsán összegabalyodott	<ul style="list-style-type: none">- Kenje be szilikonspray-vel- Cserélje ki a tárcsát- Szerelje le a tárcsát, és húzza ki a damilt- A damilt vegye le a tárcsáról, és tekerje fel újra
A vágófej nehezen fordul el	<ul style="list-style-type: none">- A fű feltekeredett, vagy összegyűlt a fej körül	<ul style="list-style-type: none">- Tisztítsa meg a gép érintett alkatrészeit
A fű állandóan rátekeredik a tengelyre és a damilos fűnyíró fejére	<ul style="list-style-type: none">- A magas fűvet a földön nyírja	<ul style="list-style-type: none">- A magasabb fűvet felülről lefelé nyírja
A damilos fűnyíró leáll, és nem lehet újraindítani	<ul style="list-style-type: none">- A gép meghibásodott- A csatlakozódugó sérült	<ul style="list-style-type: none">- Forduljon az eladóhoz, hogy ellenőrizze a sérülést- Ellenőrizze a csatlakozódugót

10. TISZTÍTÁS ÉS KARBANTARTÁS

Szerszámát úgy tervezték, hogy hosszú ideig minimális karbantartás mellett működjön. A folyamatos zavartalan működés feltétele a szerszám megfelelő ápolása és rendszeres tisztítása.



Figyelmeztetés! Mielőtt a gépen bármiféle karbantartást végez, kapcsolja ki, és húzza ki a fali aljzatból.

- Szerszáma szellőzőnyílásait rendszeresen tisztítsa meg egy puha kefével vagy száraz ronggyal.
- Rendszeresen tisztítsa meg a vágódamilt és a tárcsát egy puha kefével vagy száraz ronggyal.
- Rendszeresen távolítsa el a fűvet és egyéb szennyeződések a fedél alsó oldaláról egy tompa kaparóval.