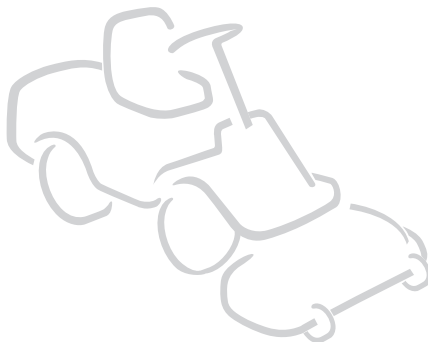


P 901 PH



**CS** Sekačka se sedící obsluhou  
NÁVOD K POUŽITÍ

UPOZORNĚNÍ: před použitím stroje si pozorně přečtěte tento návod k použití.

**PL** Kosiarka akumulatorowa prowadzona przez operatora pieszego  
INSTRUKCJE OBSŁUGI

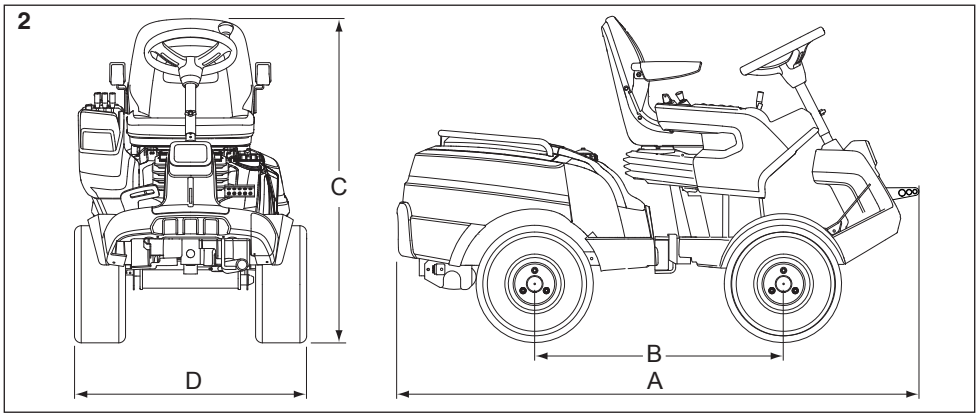
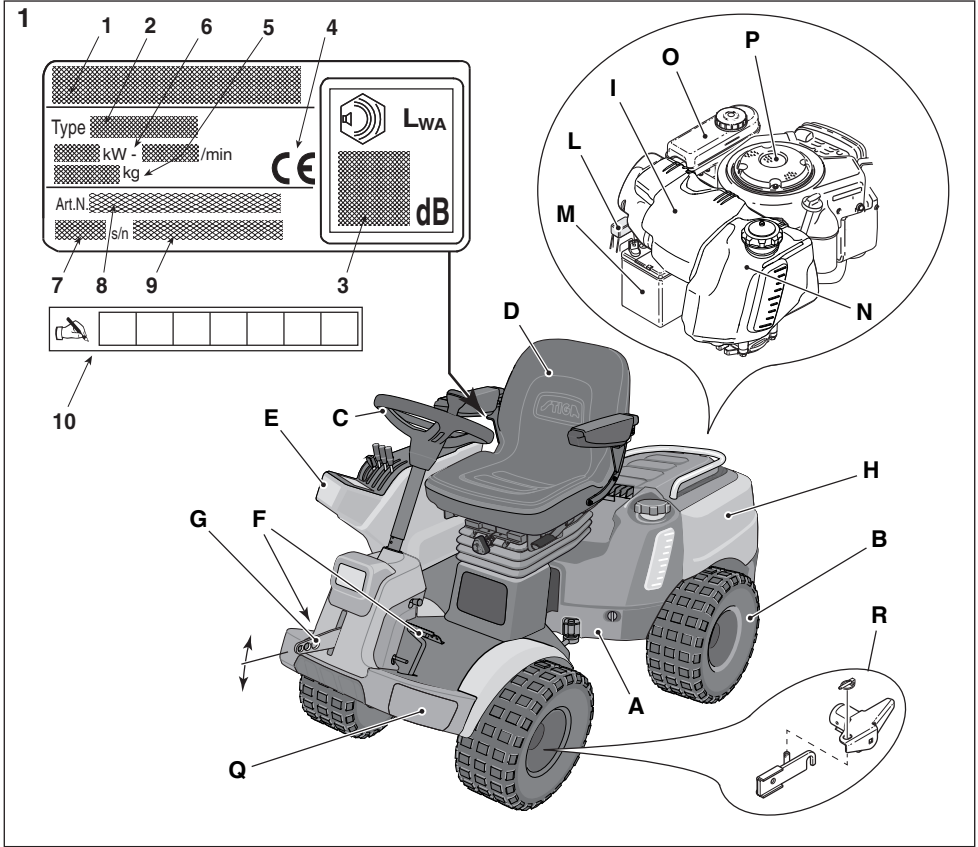
OSTRZEŻENIE: przed użyciem maszyny, należy uważnie przeczytać niniejszą instrukcję.

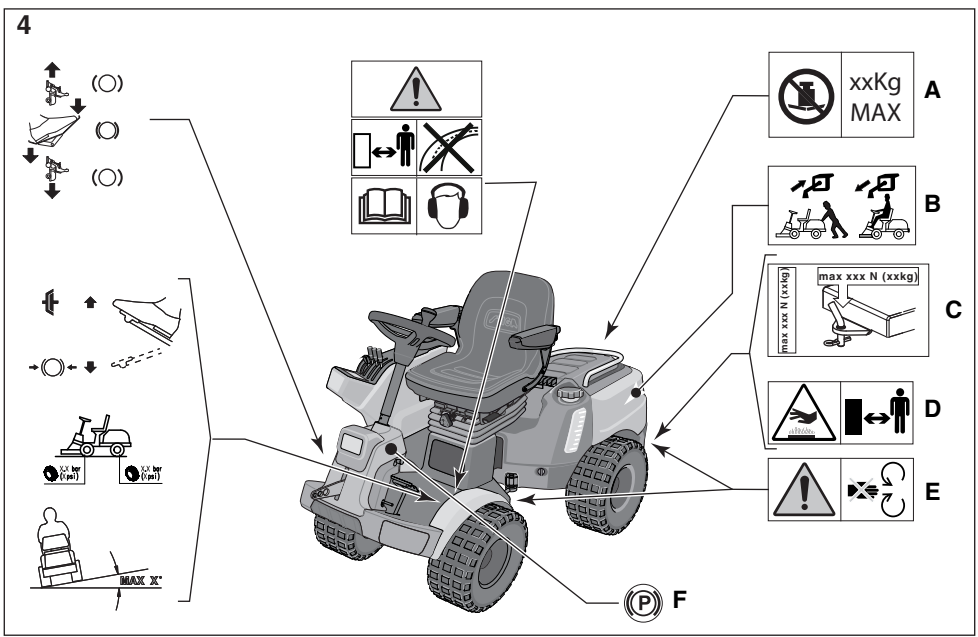
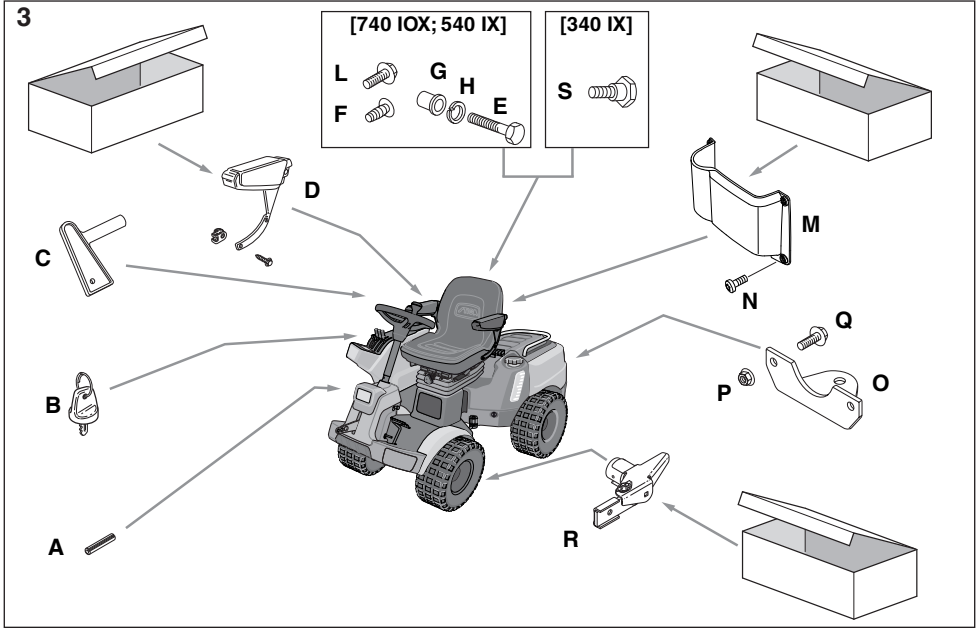


ČESKY - Překlad původního návodu k používání ..... **CS**

POLSKI - Tłumaczenie instrukcji oryginalnej ..... **PL**

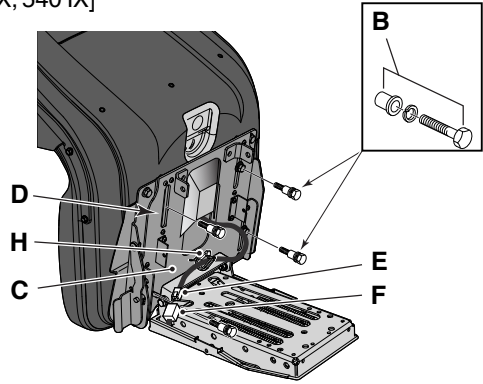
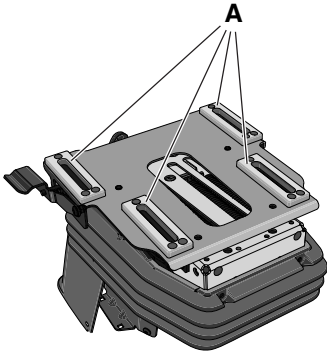




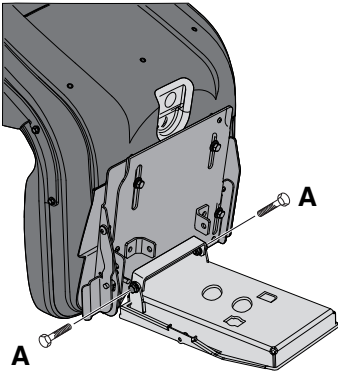


5

[740 IOX; 540 IX]



[340 IX]

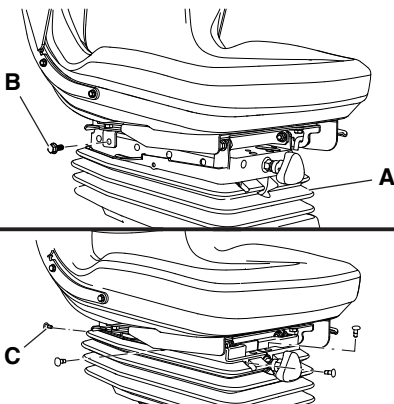


6

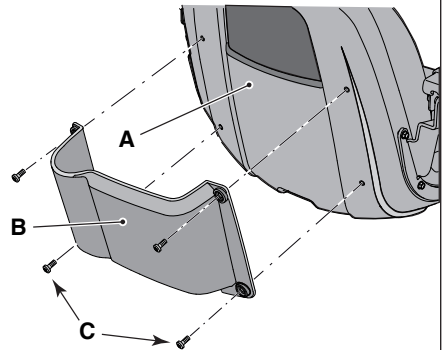


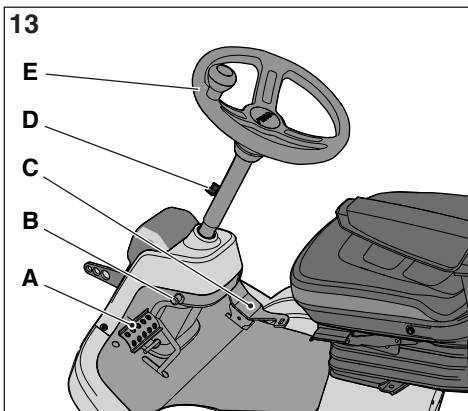
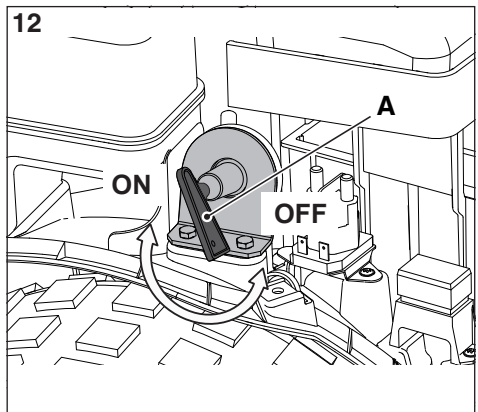
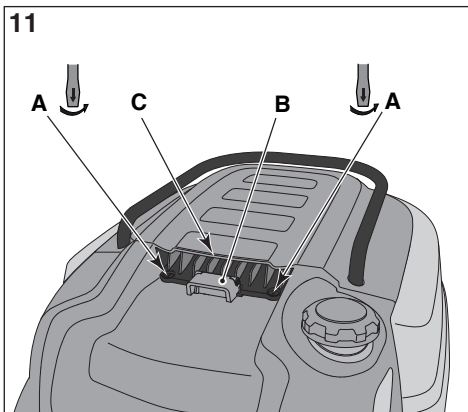
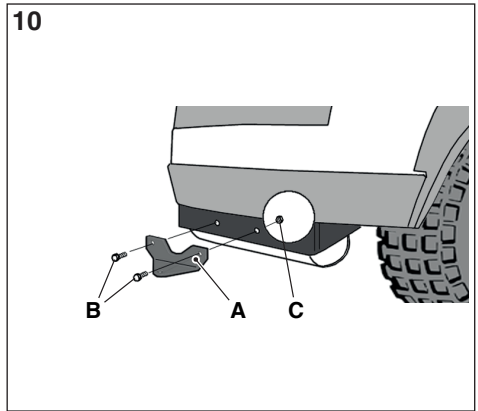
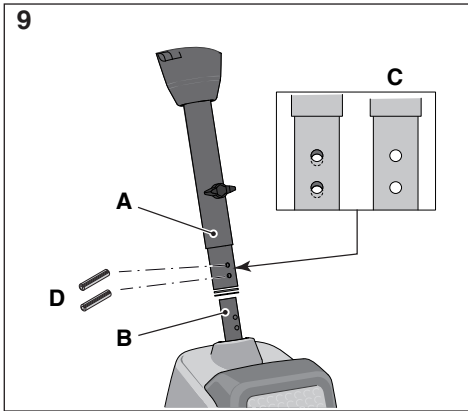
7

[740 IOX; 540 IX]



8

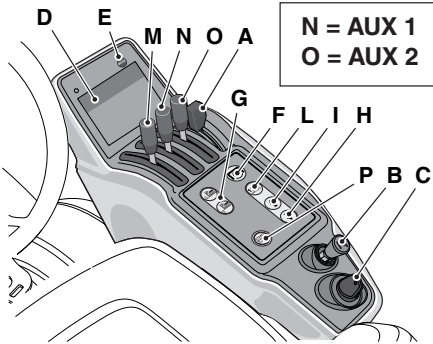




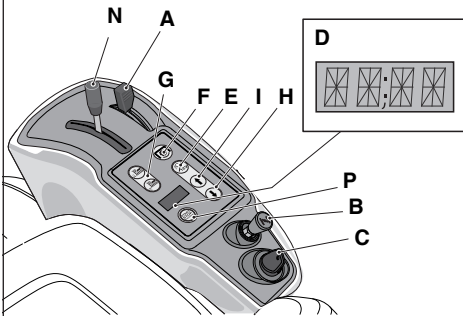


14

[740 IOX; 540 IX]

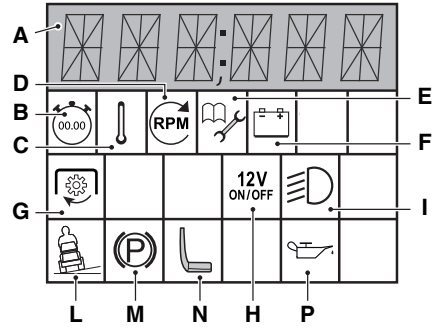


[340 IX]

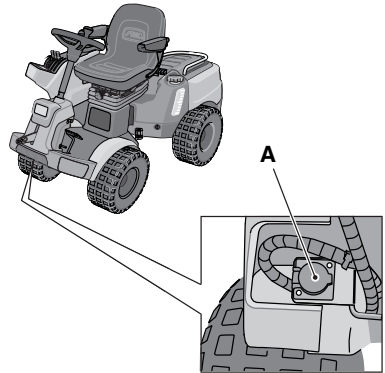


15

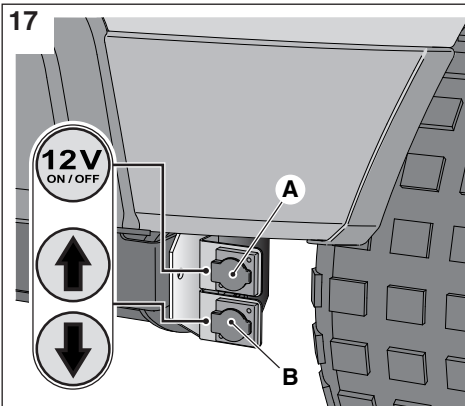
[740 IOX; 540 IX]



16

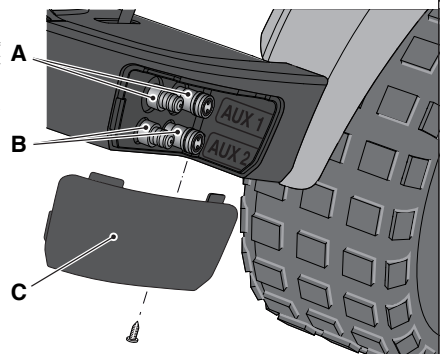


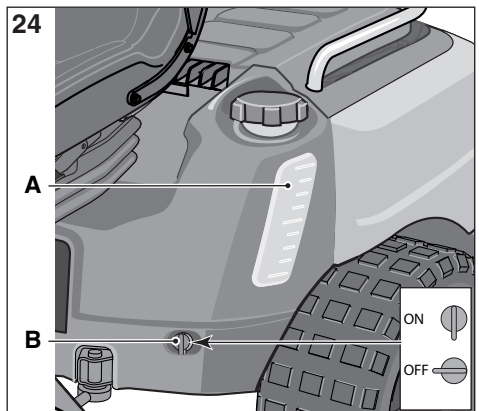
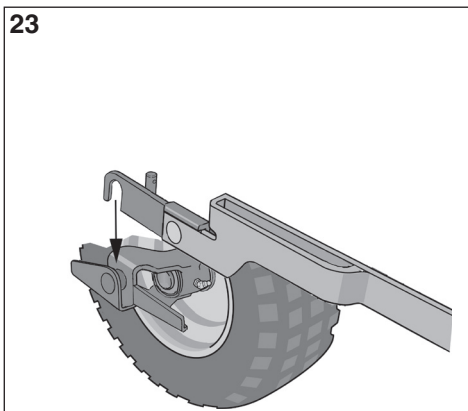
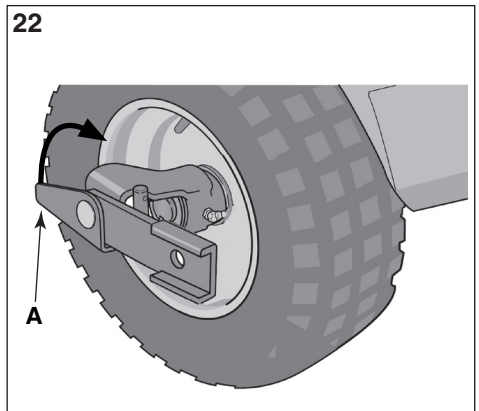
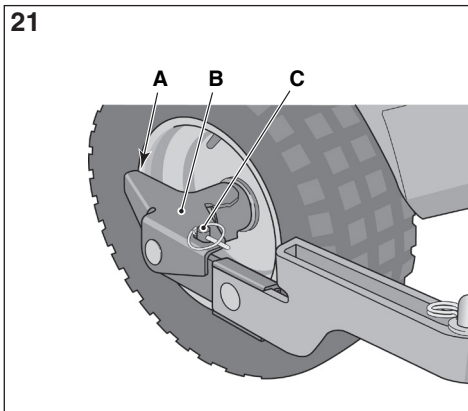
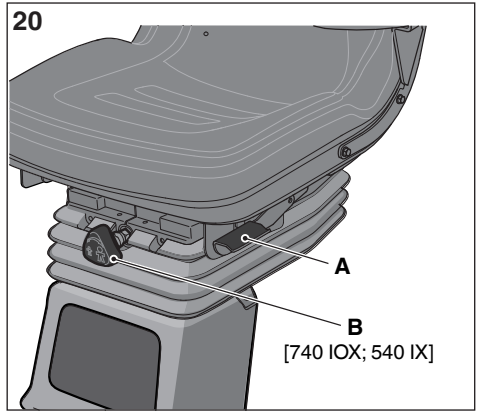
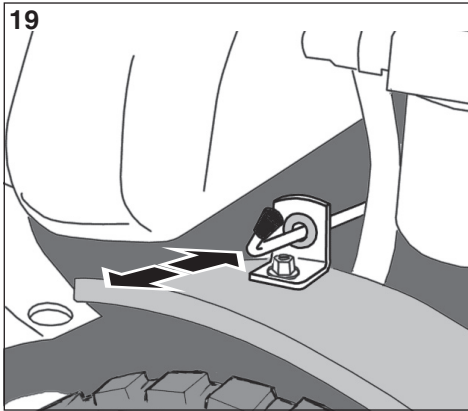
17



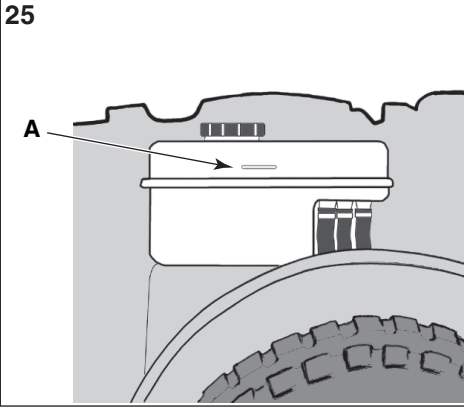
18

[740 IOX]



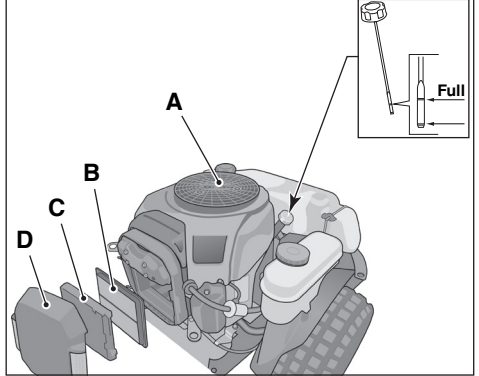


25



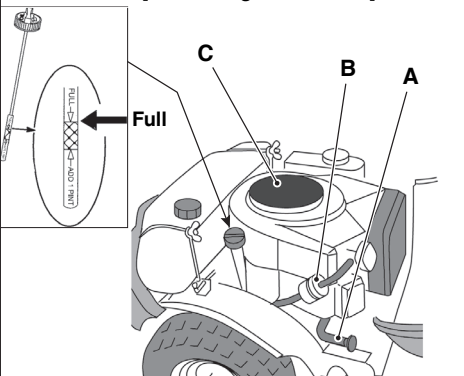
26

[Honda GXV 630; 660; 690]



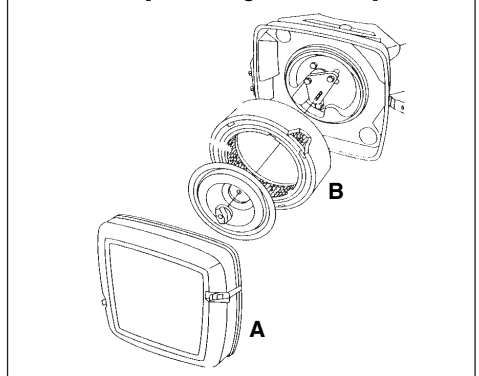
27

[B&S Vanguard 18 HP]



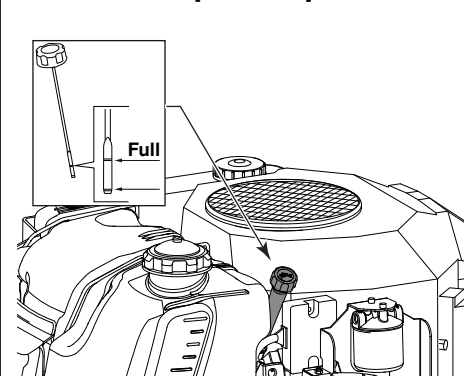
27X

[B&S Vanguard 18 HP]



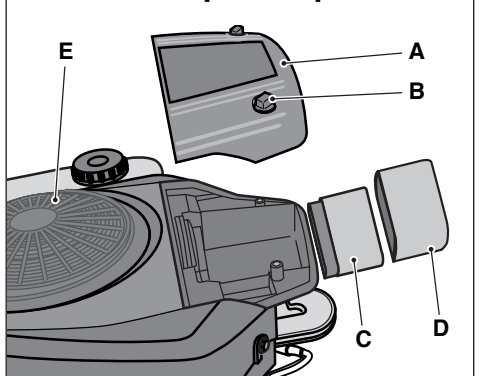
29

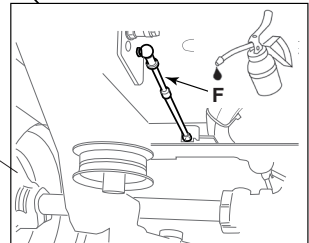
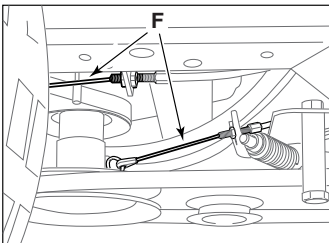
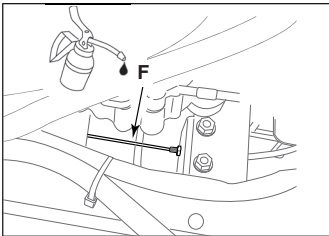
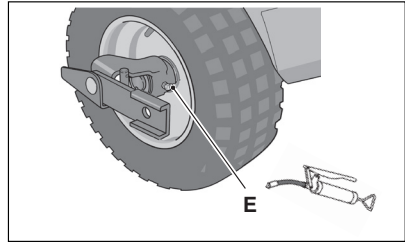
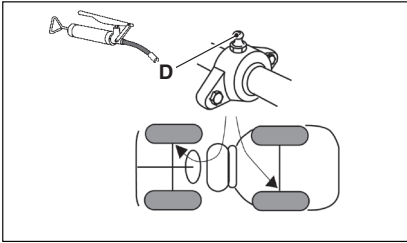
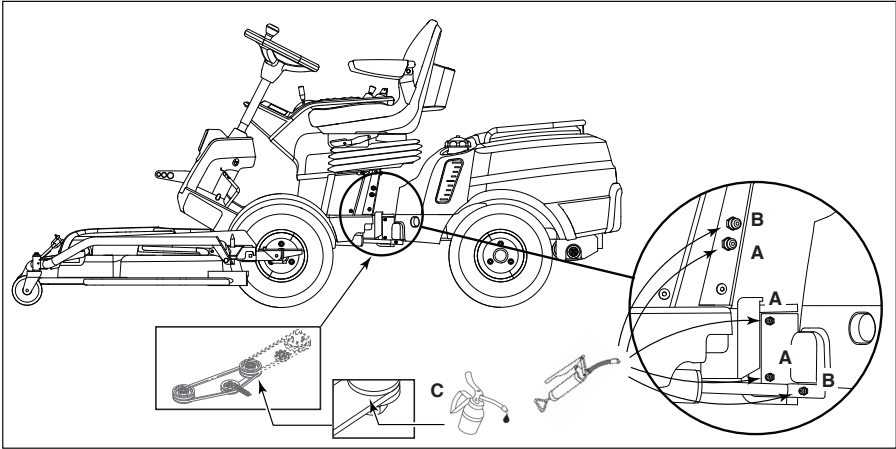
[B&S 8270]



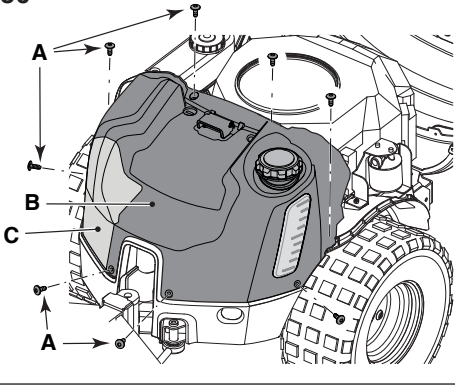
29X

[B&S 8270]

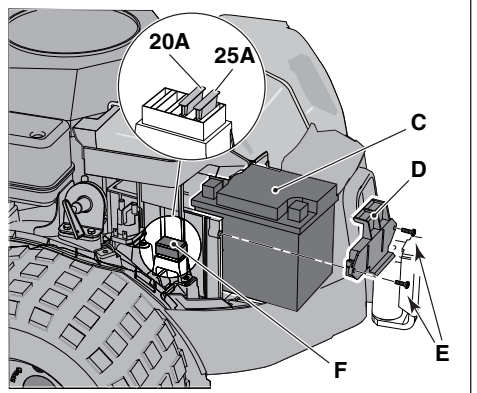
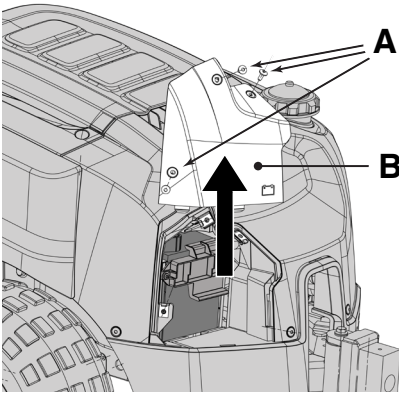




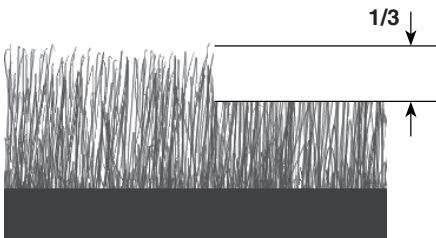
30



31



32





## 0 TABELLA DATI TECNICI

[1] Type		P 901 PH	P 901 PH	P 901 PH
[2] Modello		PARK PRO 340 IX	PARK PRO 540 IX	PARK PRO 740 IOX
[3] Motore		B&S Vanguard 18 HP (356777)	Honda GXV 630	Honda GXV 660
[4] Cilindrata	cm <sup>3</sup>	570	688	688
[5] Potenza	kW	11,82	14,3	15,2
[6] Giri motore	rpm	3200	3200	3200
[7] Impianto elettrico	V	12	12	12
[8] Batteria		VLRA	VLRA	VLRA
[9] Assorbimento corrente accessorio posteriore		Max 5 A	Max 5 A	Max 5 A
[10] Carburante		Benzina senza piombo [A]		
[11] Capacità serbatoio carburante	l	15	15	15
[12] Olio motore		SAE 10W-30	SAE 10W-30	SAE 10W-30
[13] Olio motore, classe di servizio		[A] SJ o superiore	[A] SJ o superiore	[A] SJ o superiore
[14] Capacità serbatoio olio motore, senza sostituzione del filtro	l	1,6	1,7	1,9
[15] Capacità serbatoio olio motore, con sostituzione del filtro	l	1,7	1,9	1,9
[16] Olio Trasmissione		5W-40 / 5W-50		
[17] Quantità olio trasmissione al momento del cambio	l	4,2	5,2	5,2
[18] Candela		Champion XC92YC	NGK ZFR5F	NGK ZFR5F
[19] Candela, distanza elettrodi	mm	0,75	0,75	0,75
[20] Pneumatici		17x8.00-8	17x8.00-8	17x8.00-8
[21] Pressione pneumatici	anteriore	bar	0,6 (9)	0,6 (9)
	posteriore	(psi)	0,4 (6)	0,4 (6)
[22] Larghezza e Altezza di taglio	mm	[A] Per l'altezza di taglio, vedere la "Tabella Dati Tecnici" del manuale "assieme del dispositivo di taglio"		
[23] Velocità di avanzamento (indicativa), in marcia avanti	km/h	10	14	14
[24] Velocità di avanzamento (indicativa), in retromarcia	km/h	6	8	8
[25] Massa della macchina con serbatoio vuoto	kg	263	277	271
[26] Dimensioni di ingombro	Fig. 2			
[27] A = Lunghezza	mm	1970	1970	1970
[28] B = Passo	mm	923	923	923
[29] C = Altezza	mm	1256	1256	1256
[30] D = Larghezza	mm	863	863	863
[31] Limite di carico per dispositivo di traino (forza verticale massima)	N (kg)	294 (30)	294 (30)	294 (30)
[32] Limite di carico per dispositivo di traino (peso massimo rimorchiabile)	N (kg)	490 (50)	490 (50)	490 (50)
[33] Inclinazione massima consentita	°	10	10	10
[34] Display		-	√	√

## 0 TABELLA DATI TECNICI
















[35]	Display Contatore		√	-	-	-	-
[36]	Portapacchi di serie		-	√	√	√	√
[37]	Portata massima portapacchi	kg	15	15	15	15	15
[38]	Prese idrauliche ausiliarie		-	-	-	√	√
[39]	Livello di potenza sonora misurato	dB(A)	100	100	100	100	100
[40]	Incertezza	dB(A)	0,72	0,72	0,72	0,72	0,72
[41]	Livello di potenza sonora garantito	dB(A)	100	100	100	100	100
[42]	Livello di pressione sonora	dB(A)	85	85	85	85	85
[43]	Incertezza	dB(A)	1,68	1,68	1,68	1,68	1,68
[44]	Valore delle vibrazioni al posto di guida	m/s <sup>2</sup>	0,5	0,7	0,5	0,8	0,6
[45]	Incertezza	m/s <sup>2</sup>	0,15	0,16	0,2	0,3	0,26
[46]	Valore delle vibrazioni al volante	m/s <sup>2</sup>	2,5	2,6	2,2	2	3
[47]	Incertezza	m/s <sup>2</sup>	0,37	0,76	1,95	0,96	0,55

[48]	ACCESSORI A RICHIESTA	
[49]	Descrizione	Type
[50]	Rimorchio	45-03453-997 / ST-1405
[51]	Fertilizzatore	45-03153-997
[52]	Raccogli foglie e erba	45-03313-997 / 45-02616-997
[53]	Spargitore sabbia	PA402
[54]	Rastrello	ST-1407 / ST-1408
[55]	Catene da neve	√
[56]	Ruote da fango / neve	√
[57]	Assieme del dispositivo di taglio	110C E
		110C E QF
		125C E
		125C E QF
[58]	Erpice frontale	PA304
[59]	Trinciatrice	PA409 / PA409 E
[60]	Spazzaneve a turbina	PA702 / PA407 / SNT 1404 H
[61]	Spazzatrice frontale	PA501 / PVA101 / FKM 900 KA / SWR 1402 H
[62]	Spalaneve a lama	ST-1404 / ST-1403 / SNB 1403 H
[63]	Arieggiatore/scarificatore	LAR 1405 / LAR 1405 E
[64]	Contrappesi ruote posteriori	-
[65]	Sollevatore posteriore per accessori	ST-1406 / ST-1409
[66]	Portapacchi [340 IX]	√



0 TABELLA DATI TECNICI

[67] TABELLA PER LA CORRETTA COMBINAZIONE DEGLI ACCESSORI

Accessorio [70]	[68] ACCESSORI POSTERIORI						
	 [50]	 [51]	 [52]	 [53]	 [54]	 [55]	 [56]
 [55]	√	√	-	√	-	-	-
 [57]	√	√	√	√	√	-	√
 [58]	√	-	-	-	√	-	-
 [59]	-	-	√	-	-	-	√
 [60]	-	√	-	√	-	√	√
 [61]	-	√	-	√	-	√	√
 [62]	-	√	-	√	-	√	√
 [63]	-	-	√	-	-	-	-

[69] ACCESSORI FRONTALI

## 0 TABULKA TECHNICKÝCH ÚDAJŮ

[1]	Typ	[42]	Hladina akustického tlaku
[2]	Model	[43]	Nejistá
[3]	Motor	[44]	Hodnota vibrací na místě řidiče
[4]	Objem motoru	[45]	Nejistá
[5]	Výkon	[46]	Hodnota vibrací u volantu
[6]	Otáčky motoru	[47]	Nejistá
[7]	Elektrický systém	[48]	PŘÍSLUŠENSTVÍ NA POŽÁDÁNÍ
[8]	Akumulátor	[49]	Popis
[9]	Výkon zadního přídavného zařízení	[50]	Přívěs
[10]	Palivo	[51]	Rozmetadlo hnojiv
[A]	Bezolovnatý benzín	[52]	Sběrač listí a trávy
[11]	Kapacita palivové nádrže	[53]	Posypový vůz
[12]	Motorový olej	[54]	Pohrabovač
[13]	Motorový olej, provozní třída	[55]	Sněhové řetězy
[A]	SJ nebo vyšší	[56]	Kola do bláta / sněhu
[14]	Kapacita olejové nádrže, bez výměny filtru	[57]	Sekací jednotka
[15]	Kapacita olejové nádrže, bez výměny filtru	[58]	Přední brána
[16]	Převodový olej	[59]	Řezačka
[17]	Množství převodového oleje v momentě převodu	[60]	Turbinová sněhová fréza
[18]	Svíčka	[61]	Přední zametací zařízení
[19]	Svíčka, vzdálenost elektrod	[62]	Sněhová radlice
[20]	Pneumatiky	[63]	Prozdušňovač/rozrývač
[21]	Tlak v pneumatikách	[64]	Protizávaží na zadních kolech
			přední pneumatikách
			zadní pneumatiky
[22]	Šířka a výška sekání	[65]	Zadní zdvih pro příslušenství
[A]	Informace o výšce sekání naleznete v části "Tabulka technických údajů" manuálu "jednotky sekací jednotky"	[66]	Nosič balíků [340 IX]
[23]	Rychlost postupu (indikativní) při postupu napřed	[67]	TABULKA PRO SPRÁVNOU KOMBINACI PŘÍSLUŠENSTVÍ
[24]	Rychlost postupu (indikativní) při couvání	[68]	ZADNÍ PŘÍSLUŠENSTVÍ
[25]	Hmotnost stroje s prázdnou nádrží	[69]	FŘEDNÍ PŘÍSLUŠENSTVÍ
[26]	Rozměry stroje;	[70]	Příslušenství
[27]	A = Délka		
[28]	B = Krok		
[29]	C = Výška		
[30]	D = Šířka		
[31]	Mezní zatížení tažného zařízení (max. svislá síla)		
[32]	Mezní zatížení tažného zařízení (max. tažená hmotnost)		
[33]	Maximální povolené naklonění		
[34]	Displej		
[35]	Displej Počítadlo motohodin		
[36]	Sériový nosič balíků		
[37]	Maximální nosnost nosiče		
[38]	Pomocné hydraulické lisy		
[39]	Naměřená hladina akustického výkonu		
[40]	Nejistá		
[41]	Garantovaná hladina akustického výkonu		

## 0 TABELA DANYCH TECHNICZNYCH

[1]	Typ	[40]	Margines niepewności
[2]	Model	[41]	Gwarantowany poziom mocy akustycznej
[3]	Silnik	[42]	Poziom ciśnienia akustycznego
[4]	Pojemność skokowa	[43]	Margines niepewności
[5]	Moc	[44]	Wartość wibracji na stanowisku kierowcy
[6]	Obroty silnika	[45]	Margines niepewności
[7]	Instalacja elektryczna	[46]	Wartość wibracji przy kierownicy
[8]	Akumulator	[47]	Margines niepewności
[9]	Moc tylnego akcesorium	[48]	AKCESORIA DOSTĘPNE NA ZAMÓWIENIE
[10]	Paliwo	[49]	Opis
[A]	Benzyna bezołowiowa	[50]	Przyczepa
[11]	Pojemność zbiornika paliwa	[51]	Urządzenie do nawożenia
[12]	Olej silnikowy	[52]	Urządzenie do zbierania liści i trawy
[13]	Olej silnikowy, klasa użytkowa	[53]	Piaskarka
[A]	SJ lub wyższy	[54]	Zgrabiarka
[14]	Pojemność miski olejowej silnika, bez wymiany filtra	[55]	Łańcuchy śniegowe
[15]	Pojemność miski olejowej silnika z wymianą filtra	[56]	Koła błotne / śnieżne
[16]	Olej przekładniowy	[57]	Zespół urządzenia tnącego
[17]	Ilość oleju przekładniowego w chwili wymiany	[58]	Brona przednia
[18]	Świeca zapłonowa	[59]	Kruszarka
[19]	Świeca, odległość elektrod	[60]	Odśnieżarka turbinowa
[20]	Opony	[61]	Zamiatarka przednia
[21]	Ciśnienie w oponach	[62]	Plug śnieżny z ostrzem
		[63]	Aerator/ skaryfikator
[22]	Szerokość i wysokość cięcia	[64]	Przeciwcieżary tylnych kół
[A]	Odnośnie wysokości koszenia patrz "Tabela Danych Technicznych" w instrukcji "zespołu urządzenia tnącego".	[65]	Tylny podnośnik dla akcesoriów
[23]	Prędkość jazdy (orientacyjnie) podczas ruchu do przodu	[66]	Bagażnik [340 IX]
[24]	Prędkość jazdy (orientacyjnie) podczas ruchu do tyłu	[67]	TABELA WŁAŚCIWEGO ŁĄCZENIA AKCESORIÓW
[25]	Waga urządzenia z pustym zbiornikiem paliwa	[68]	AKCESORIA TYLNE
[26]	Wymiary	[69]	AKCESORIA PRZEDNIE
[27]	A = Długość	[70]	Akcesorium
[28]	B = Odstęp		
[29]	C = Wysokość		
[30]	D = Szerokość		
[31]	Dopuszczalne obciążenie dla urządzenia ciągnącego (maksymalna siła pionowa)		
[32]	Dopuszczalne obciążenie dla urządzenia ciągnącego (maksymalny holowany ciężar)		
[33]	Maksymalne dopuszczalne nachylenie		
[34]	Wyświetlacz		
[35]	Wyświetlacz licznika		
[36]	Bagażnik z serii		
[37]	Maksymalna nośność bagażnika		
[38]	Pomocnicze gniazda hydrauliczne		
[39]	Mierzony poziom mocy akustycznej		



1 Obsah

0	TABULKA TECHNICKÝCH ÚDAJŮ . . . . .	XI
1	ÚVOD. . . . .	4
1.1	ROZVRŽENÍ MANUÁLU . . . . .	4
1.2	SYMBOLY POUŽITÉ V NÁVODU. . . . .	4
1.3	USCHOVÁVANÍ MANUÁLU . . . . .	4
2	SEZNÁMENÍ SE SE STROJEM . . . . .	4
2.1	CHARAKTERISTIKY STROJE . . . . .	4
2.2	PŘEDPOKLÁDANÉ POUŽITÍ . . . . .	4
2.2.1	Definování typu uživatele . . . . .	5
2.3	NEVHODNÉ POUŽITÍ . . . . .	5
2.4	BEZPEČNOSTNÍ OZNAČENÍ (4). . . . .	5
2.5	IDENTIFIKAČNÍ ŠTÍTEK VÝROBKU . . . . .	6
2.6	HLAVNÍ KOMPONENTY (1) . . . . .	6
3	BEZPEČNOSTNÍ POKYNY . . . . .	6
3.1	VYŠKOLENÍ . . . . .	6
3.2	PŘÍPRAVA STROJE K POUŽITÍ . . . . .	7
3.3	BĚHEM POUŽITÍ . . . . .	7
3.4	ÚDRŽBA A SKLADOVÁNÍ . . . . .	9
3.5	PŘEPRAVA . . . . .	10
3.6	ŽIVOTNÍ PROSTŘEDÍ . . . . .	10
4	ZAHRADNÍ TRAKTOR SI POJISTĚTE . . . . .	10
5	MONTÁŽ . . . . .	10
5.1	KOMPONENTY PRO MONTÁŽ (3) . . . . .	11
5.2	SEDADLO . . . . .	11
5.2.1	Montáž opěrek (6) . . . . .	11
5.2.2	Montáž sedadla (5) (Mod. 740 IOX, 540 IX) . . . . .	11
5.2.3	Montáž sedadla (5) (Mod. 340 IX) . . . . .	11
5.2.4	Montáž dmýchadla (7) (Mod. 740 IOX, 540 IX) . . . . .	11
5.2.5	Montáž nosiče (8) . . . . .	11
5.3	VOLANT (9). . . . .	11
5.4	VLEČNÁ TYČ (10) . . . . .	12
5.5	RYCHLOUPÍNACÍ ZÁVĚSY (1:R). . . . .	12
5.6	NABITÍ AKUMULÁTORU . . . . .	12
5.7	TLAK V PNEUMATIKÁCH. . . . .	12
5.8	PŘÍDAVNÁ ZAŘÍZENÍ . . . . .	12
6	PŘÍKAZY A KONTROLNÍ ZAŘÍZENÍ . . . . .	12
6.1	MOTOROVÁ SKŘÍŇ (11) . . . . .	12
6.2	OBECNÝ SPÍNACÍ NA KLÍČ (12) . . . . .	12
6.3	PEDÁL PARKOVACÍ BRZDY (13:A). . . . .	12
6.4	BLOKOVACÍ ZAŘÍZENÍ PARKOVACÍ BRZDY (13:B). . . . .	12

6.5	PEDÁL POHONU (13:C) . . . . .	12
6.6	VOLANT (13:E) . . . . .	13
6.7	PŘÍKAZ PŘIDÁNÍ PLYNU (AKCELERÁTOR) (14:A) . . . . .	13
6.8	OVLÁDÁNÍ SYTIČE (14:B) . . . . .	13
6.9	KLÍČOVÝ PŘEPÍNAČ (14:C) . . . . .	13
6.10	DISPLEJ A TLAČÍTKO MODE NA OVLÁDÁNÍ (14:D; 15) (Mod. 740 IOX, 540 IX) . . . . .	13
6.11	OVLÁDÁNÍ SVĚTLOMĚTŮ A ZADNÍHO SVÍTIDLA (14:D; 15) (Mod. 340 IX) . . . . .	14
6.12	DISPLEJ POČÍTADLO MOTOHODIN (14:D; 15) (Mod. 340 X) . . . . .	14
6.13	PTO (14:F) . . . . .	14
6.14	NASTAVENÍ VÝŠKY SEKÁNÍ (14:G) . . . . .	14
6.15	OVLADAČ PRO NASTAVENÍ ZADNÍHO PŘÍDAVNÉHO ZAŘÍZENÍ (14:H; 14:I) . . . . .	14
6.16	OVLADAČ PRO ZADNÍ PŘÍDAVNÉ ZAŘÍZENÍ (14:L) . . . . .	14
6.17	HYDRAULICKÝ ZVEDÁK PŘÍSLUŠENSTVÍ (1:G) . . . . .	15
6.18	OVLÁDACÍ PÁKY HYDRAULICKÝCH LISŮ (14:O; 14:N) (Mod. 740 IOX) . . . . .	15
6.19	PÁKA K UVOLNĚNÍ / ZABLOKOVÁNÍ PŘEVODU (19) . . . . .	15
6.20	NASTAVENÍ SEDADLA (20) . . . . .	15
6.21	RYCLOUPÍNAČÍ ZÁVĚSY (21; 22; 23) . . . . .	16
<b>7</b>	<b>SPUŠTĚNÍ A PROVOZ.</b> . . . . .	<b>16</b>
7.1	OCHRANNÁ OPATŘENÍ PŘI PROVOZU . . . . .	16
7.2	KOMBINOVANÉ POUŽITÍ PŘÍSLUŠENSTVÍ . . . . .	16
7.3	DOPLŇOVÁNÍ PALIVA (24) . . . . .	16
7.4	MOTOROVÁ SKŘÍŇ (10) . . . . .	17
7.5	MOTOROVÝ KRYT (30) . . . . .	17
7.5.1	Odmontování motorového krytu . . . . .	17
7.5.2	Namontování motorového krytu . . . . .	17
7.6	KONTROLA HLADINY OLEJE V MOTORU (25) . . . . .	17
7.7	KONTROLA HLADINY OLEJE V PŘEVODU . . . . .	17
7.8	KONTROLA BEZPEČNOSTI . . . . .	17
7.8.1	Kontrola bezpečnosti obecně . . . . .	17
7.8.2	Elektrická kontrola bezpečnosti . . . . .	17
7.9	SPUŠTĚNÍ / PRÁCE . . . . .	18
7.9.1	Provoz . . . . .	18
7.10	ZASTAVENÍ . . . . .	18
7.11	ČIŠTĚNÍ . . . . .	18
<b>8</b>	<b>POUŽITÍ PŘÍDAVNÉHO ZAŘÍZENÍ.</b> . . . . .	<b>19</b>
8.1	VÝŠKA SEKÁNÍ . . . . .	19
8.2	RADY PRO SEKÁNÍ . . . . .	19
<b>9</b>	<b>ÚDRŽBA</b> . . . . .	<b>19</b>
9.1	SERVISNÍ PROGRAM . . . . .	19
9.2	PŘÍPRAVA . . . . .	19
9.3	Tabulka údržby . . . . .	19
9.4	TLAK V PNEUMATIKÁCH . . . . .	19
9.5	KONTROLA / DOPLNĚNÍ OLEJE DO MOTORU . . . . .	19

9.5.1	Kontrola / doplnění (26) (Mod. Honda GXV 630; 660; 690)	20
9.5.2	Kontrola / doplnění (27; 29) (Mod. B&S 8270; B&S VANGUARD 18HP)	20
9.6	KONTROLA / DOPLNĚNÍ PŘEVODOVÉHO OLEJE.	20
9.6.1	Kontrola/doplnění (25)	20
9.7	ŘEMENOVÉ POHONY	20
9.8	AKUMULÁTOR	20
9.8.1	Nabíjení pomocí motoru.	20
9.8.2	Nabíjení akumulátoru pomocí nabíječky	20
9.8.3	Demontáž/montáž	20
9.8.4	Čištění	21
9.9	FILTR VZDUCHU, MOTOR	21
9.9.1	Vzduchový filtr (Mod. Honda GXV 630; 660; 690) (26)	21
9.9.2	Vzduchový filtr (Mod. B&S 8270) (29X)	21
9.9.3	Vzduchový filtr (Mod. B&S VANGUARD 18HP) (27X)	21
9.9.4	Zapalovací svíčka:	22
9.9.5	Přívod vzduchu	22
9.10	MAZANÍ (28)	22
9.10.1	TAVNÍ POJISTKY (31:F)	22
10	<b>SERVIS A OPRAVY</b>	<b>22</b>
11	<b>SKLADOVÁNÍ</b>	<b>23</b>
12	<b>NAKUPNÍ PODMÍNKY</b>	<b>23</b>
13	<b>SOUHRNNÁ TABULKA ÚDRŽBY</b>	<b>23</b>
14	<b>INFORMAČNÍ ZPRÁVY DISPLEJE (MOD. 740IOX; 540IX)</b>	<b>25</b>
15	<b>PRŮVODCE IDENTIFIKACÍ PROBLÉMŮ</b>	<b>25</b>

## 1 ÚVOD



**Než spustíte stroj, přečtěte si pozorně tento návod k provozu.**

### 1.1 ROZVRŽENÍ MANUÁLU

Manuál - návod k provozu - se skládá z obálky, obsahu, částí, která obsahuje všechny obrázky a vysvětlujícího textu.

Obsah je rozdělen na kapitoly, paragrafy a podparagrafy.

Tento manuál obsahuje několik tabulek, které se vztahují na motory zahrnutý (je-li k dispozici). Pro větší přehlednost zvýrazníte údaje týkající se vašeho modelu stroje nebo motoru.

#### Obrázky

Obrázky v tomto návodu k provozu jsou očíslovány 1, 2, 3, a tak dále.

Komponenty uvedeny na obrázcích jsou označeny písmeny A, B, C, a tak dále.

Odkaz na obrázek je označen způsobem (2).

Odkaz na komponent C na obrázku 2 je označen způsobem (2:C).

#### Nadpisy

Nadpisy v tomto návodu k provozu jsou očíslovány tak, jak je uvedeno na následujícím příkladu:

„2.2.1 Definování typu uživatele“ je titulek “2 SEZNÁMENÍ SE SE STROJEM“ a je zahrnut pod tímto nadpisem.

V odkazech na nadpisy jsou obvykle specifikována příslušná čísla, například “Viz 9.4.4”.

### 1.2 SYMBOLY POUŽITÉ V NÁVODU



**Symbol UPOZORNĚNÍ.. Nedodržení těchto pokynů může vést k vážnému zranění osob nebo k poškození majetku.**



**Symbol POVINNOSTI. Uvádí operaci, kterou je nutno povinně provést.**



**Symbol ZÁKAZU. Uvádí zakázanou operaci.**



**Symbol POZNÁMKY. Uvádí informaci nebo vysvětlení mimořádného významu.**



**Symbol ODKAZU. Označuje odkaz na informace, poznámka ukazuje, kde se informace nachází.**

### 1.3 USCHOVÁVÁNÍ MANUÁLU

Manuál přechovávejte v dobrém a čitelném stavu, na známém místě, které je uživateli stroje snadno dostupné.

## 2 SEZNÁMENÍ SE SE STROJEM

Tento stroj je zařízení k použití v zahradě, přesněji zahradní sekačka trávy se sedící obsluhou a čelním sekáním.

Stroj je vybaven motorem, který aktivuje sekací zařízení, chráněno bariérou, a skupinou převodů, která stroj pohání. Stroj je rozdělen. To znamená, že rám je rozdělen na přední část a na zadní část, které mohou být řízené ve vzájemném vztahu. Kloubové řízení znamená, že stroj se může točit kolem stromů a jiných překážek s neobyčejně malým poloměrem otáčení.

Obsluhující pracovník je schopen vést stroj a aktivovat hlavní ovládací prvky vždy v sedícím stavu na místě řidiče. Bezpečnostní zařízení instalována na stroji zastaví stroj a sekací zařízení.

### 2.1 CHARAKTERISTIKY STROJE

Stroj má pohon 4 kol. Energie z motoru je hydraulicky přenášena na kola hnací nápravy.

Motor pohání olejové čerpadlo, které přes hydraulický okruh aktivuje přední a zadní nápravu (kola).

Přední kola a zadní kola se otáčejí stejnou rychlostí.

Aby se usnadnilo zatáčení, náprava je vybavena diferenciálem.

Přídavná zařízení instalovaná na stroji ve předu jsou aktivována hnacími řemeny.

Některé jejich úpravy mohou být ruční nebo elektrické, jako je nastavení výšky sekání na sekací plošině. Další pohybování pro další příslušenství mohou být ruční nebo hydraulicky ovládané. Spojení těchto pohybování do hydraulického systému stroje je pomocí dvou volitelných hydraulických lisů (18:A; 18:B).

### 2.2 PŘEDPOKLÁDANÉ POUŽITÍ

Tento stroj je projektován a zkonstruován pro sekání trávy.

Použití speciálních přídavných zařízení, určených výrobcem jako původní příslušenství nebo k zakoupení samostatně, umožňuje provést tuto práci v různých režimech, ilustrovaných v tomto manuálu, nebo v pokynech, které doprovází jednotlivé příslušenství.



Také možnost použít doplňkové přídavné zařízení (je-li předpokládáno výrobcem) může rozšířit předpokládané použití o další funkce, podle omezení a podmínek uvedených v pokynech, které doprovázejí samotné přídavné zařízení.



**Stroj může používat pouze jeden operátor.**



**Stabilita stroje je snížena, pokud používané přední příslušenství je jiné než jednotka sekacího zařízení.**



**Stroj musí být používán alespoň se sekacím zařízením nebo s jiným namontovaným předním příslušenstvím.**

### 2.2.1 Definování typu uživatele

Tento stroj je určen pro zákazníky, tj. neprofesionální obsluhu.

Tento stroj je určen pro „hobby“.

### 2.3 NEVHODNÉ POUŽITÍ

Každý jiný způsob použití, odlišný od výše uvedených může být nebezpečný a může způsobit zranění člověka a/nebo škodu na majetku. Mezi nevhodné použití patří např. (ale ne jenom):

- přepravovat na stroji nebo na přívěsu jiné osoby, zejména děti nebo zvířata.
- vléct nebo tlačít náklad bez použití příslušného přídavného zařízení určeného k tažení.
- používat stroj na jízdu po nestabilním, kluzkém, zamrznutém, kamenitém nebo nesouvislém terénu, v kalužích nebo močálech, které neumožňují správné zhodnocení stability terénu.

aktivovat nůž na netravnatých úsecích.



**Nevhodné použití stroje znamená úpadek záruky a veškeré odpovědnosti výrobce, a přechod úhrady nákladů, vyplývajících z újmy a škod způsobených sobě a třetím subjektům, na uživatele.**

### 2.4 BEZPEČNOSTNÍ OZNAČENÍ (4)

Bezpečnostní návěští na stroji informují uživatele o tom, jak má postupovat při provozu stroje a zvláště při operacích, které vyžadují pozornost a opatrnost.



**POZOR. Označuje nebezpečí. Je obvykle spojené s dalšími ukazateli, které označují jedinečnost nebezpečí.**



**Pozor!** Než spustíte stroj, přečtěte si pozorně tento návod k provozu.



**Pozor!** Dávejte pozor na odhozené předměty. Pracujte v dostatečné vzdálenosti od přihlízejících lidí..



**Pozor!** Vždy používejte ochranná sluchátka.



**Pozor!** Předpisy, týkající se provozu tohoto stroje, nedovolují jeho provoz na veřejných komunikacích..



**Pozor!** Stroj vybavený jakýmkoliv originálním příslušenstvím nesmí pojíždět v žádném směru po svahu se sklonem větším než 10 °.



**Tlak v pneumatikách.** Na cedulce naleznete optimální hodnoty tlaku v pneumatikách (viz. TABULKA TECHNICKÝCH ÚDAJŮ). Správný tlak v pneumatikách je základní podmínka, aby jste dosáhli dobrých výsledků z používání stroje.



**Označuje zablokování parkovací brzdy.**



**Označuje maximální nosnost nosiče(4:A). (Je-li přítomný)**

Nálepka se nachází:

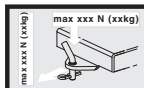
- v blízkosti nosiče umístěného na kapotě motoru.



**Označení zapojení / uvolnění převodu (4:B).**

Nálepka se nachází:

- v blízkosti páky zapojení/uvolnění převodu.



**Údaj o maximální tažitelné hmotnosti (4:C).**

Nálepka se nachází:

- v blízkosti tažného zařízení.



**Pozor! Nebezpečí popálení (4:D).** Nedotýkejte se tlumiče výfuku.

Nálepka se nachází:

- v blízkosti výfuku;



**Pozor! Nebezpečí skřípnutí (4:E).** Udržujte ruce a nohy v bezpečné vzdálenosti od kloubu volantu a tažného zařízení, pokud je příslušenství připojené.

Nálepka se nachází:

- v blízkosti kloubu volantu;
- v blízkosti tažného zařízení.



**Poškozené nebo nečitelné nálepky musí být nahrazené.**



**Vyžádejte si nové nálepky u Vašeho autorizovaného servisního střediska.**

## 2.5 IDENTIFIKAČNÍ ŠTÍTEK VÝROBKU

Identifikační štítek uvádí tyto údaje (viz. obr. 1):

1. Adresa výrobce
2. Typ stroje:
3. Úroveň akustického výkonu
4. Označení shody ES (CE)
5. Hmotnost stroje s prázdnou nádrží v kg.
6. Provozní výkon a rychlost motoru
7. Rok výroby
8. Výrobní číslo
9. Kód výrobku



Napište sériové číslo Vašeho stroje do určeného políčka na obrázku (1:11).

Identitu produktu určují tyto dva prvky:

1. **Kusové a sériové číslo stroje:**
2. **Modelové, typové a sériové číslo motoru:**



Při každé komunikaci s autorizovanou servisní dílnou používejte identifikační údaje



Příklad o prohlášení o shodě se nachází na předposlední straně návodu.

## 2.6 HLAVNÍ KOMPONENTY (1)

Stroj tvoří tyto hlavní komponenty (viz. obr. 1):

- A. Podvozek
- B. Kola
- C. Volant
- D. Sedadlo
- E. Ovládání
- F. Pedálové ovládače
- G. Páka k zvedání čelního příslušenství
- H. Kryt motoru
- I. Pevný kryt motoru
- L. Uložení pojistek
- M. Akumulátor

- č. Palivová nádrž
- O. Nádrž převodového oleje
- P. Motor
- Q. Hydraulické lisy (Mod. 740 IOX)
- R. Rychloupínací závěsy pro příslušenství

## 3 BEZPEČNOSTNÍ POKYNY

### 3.1 VYŠKOLENÍ



**POZOR! Pečlivě si přečtěte** tyto pokyny před použitím stroje. Seznamte se s umístěním a funkcí všech ovladačů. Je důležitá inf. vědět, jak zastavit motor ve všech situacích.



Nedovolte používat stroj dětem ani osobám, které nejsou dostatečně seznámeny s návodem k použití.. Zákony v jednotlivých zemích upřesňují minimální předepsaný věk pro uživatele.



Uživatel nesmí nikdy používat stroj, je-li unaven nebo pokud je mu nevolno nebo v případě, že užil léky, drogy, alkohol nebo jiné látky snižující jeho reflexní schopnosti a pozornost.



**Pamatujte, že obsluha nebo uživatel nese plnou odpovědnost za nehody a nepředvídané události vůči jiným osobám a jejich majetku. Zhodnocení možných rizik při práci na zvoleném terénu patří do odpovědnosti uživatele, který je také odpovědný za přijetí všech dostupných opatření k zabezpečení vlastní bezpečnosti a také bezpečnosti jiných osob, zvláště na svazích, nerovném, kluzkém a nestabilním terénu.**



Chcete-li předat nebo zapůjčit stroj jiným osobám, ujistěte se, že uživatel se seznámí s pokyny obsažené v tomto návodu.



Nedovolte dětem ani jiným osobám, aby s vámi na stroji pojížděly, mohly by spadnout a vážně se zranit, nebo bránit jeho bezpečnému řízení.



Obsluha stroje je povinná řídit se pokyny pro provoz, se zvláštní pozorností věnovanou především následujícím skutečnostem:

- a. soustředte se na řízení stroje;
- b. pamatujte, že pro znovuzískání kontro-

ly nad strojem, klouzajícím po svahu, není možné použít brzdu. Hlavní důvody ztráty kontroly nad strojem jsou:

- Nedostatečná přilnavost kol;
- Nadměrná rychlost;
- Nevhodný způsob brzdění;
- Použití stroje pro nevhodný účel;
- Nedostatečná informovanost o možných důsledcích jízdy na nevhodných terénech, zvláště pak na svazích;
- Zneužití, jako tažné vozidlo;



Váš stroj je vybaven řadou bezpečnostních mikropsínačů a zařízení, které nesmějí být odstraňovány nebo upravovány. V opačném případě dojde ke zrušení záruky a ke zrušení odpovědnosti výrobce za vzniklé škody. Před každým použitím stroje zkontrolujte funkci ochranných prvků.

### 3.2 PŘÍPRAVA STROJE K POUŽITÍ

- Při práci se strojem vždy používejte odolnou a protiskluzovou pracovní obuv a dlouhé kalhoty.
- Neřídte stroj naboso nebo v otevřených sandálech.
- Evitare di indossare catene, braccialetti, indumenti con parti svolazzanti, o provvisti di lacci o cravatte.
- Sepněte si dlouhé vlasy. Vždy používejte ochranná sluchátka.
- Zkontrolujte důkladně celou pracovní plochu a odstraňte všechny cizí předměty, které by mohly být strojem vymršťeny (kameny, větve, dráty, kosti atd.)



**POZOR: NEBEZPEČÍ! Benzín je hořlavina I. třídy:**

- Palivo skladujte pouze v nádobách určených k tomuto použití;
- Palivo doplňujte pomocí nálevky na otevřené, dobře větrané ploše a během manipulace s palivem nekuřte;
- Palivo doplňujte před nastartováním motoru; nesnímejte víčko palivové nádrže a nedoplňujte palivo za chodu motoru anebo je-li horký;
- Rozlijete-li palivo, nepokoušejte se nastartovat motor, ale přesuňte traktor na jiné místo a zabraňte vzniku nebezpečí požáru, dokud se rozlité palivo nevyparí a výpary se nerozptýlí;

e. Po dolití nádrže nezapomeňte znovu našroubovat a pečlivě dotáhnout víčko nádrže a nádoby s palivem.



Poškozený tlumič výfuku je nutno okamžitě vyměnit..



Před zahájením sečení vždy zkontrolujte stav stroje, především dotažení šroubů a stav čepele. Poškozené a opotřebené součásti vyměňte, uvolněné spoje dotáhněte. Při výměně nože vyměňujte najednou celý blok, aby bylo zachováno jeho vyvážení.



Pravidelně kontrolujte stav baterie, vyměňte ji v případě poškození jejího potahu, krytu nebo terminálů.

### 3.3 BĚHEM POUŽITÍ



Nestartujte motor v uzavřených prostorech, kde vzniká nebezpečí nahromadění plynů, které obsahují oxid uhelnatý.



Pracujte pouze při denním světle nebo při dobrém umělém osvětlení. Oddalte osoby, děti a zvířata z pracovního prostoru.



Dle možnosti se vyhněte pracovní činnosti v mokré trávě. Nepracuje za deště a při riziku výskytu bouřek. Nepoužívejte stroj ve špatném počasí, zejména s pravděpodobností blesků.



Před nastartováním motoru, uvolněte nůž nebo PTO, uveďte převodovku do "neutrálu".



Startování stroje musí probíhat na otevřeném anebo v dobře větraném prostoru. Pamatujte vždy na to, že výfukové plyny jsou jedovaté!



**Dávejte ještě větší pozor, blížíte-li se k překážkám, které vám zakrývají výhled.**



Při parkování použijte parkovací brzdu.



Stroj nesmí v žádném směru pojíždět po svahu se sklonem větším než 10 ° (17%).



Pamatujte, že neexistuje „bezpečný“ svah. Jízda na svahu vyžaduje zvýšenou pozornost, jinak může dojít k převrácení stroje. Aby nedošlo k převrácení nebo ztrátě kontroly nad strojem:

- Nezastavujte a nerozjíždějte se prudce při jízdě do kopce nebo z kopce;

- b. Náhon zařazujte velmi zvolna a mějte vždy zařazenou převodovku, zvláště při jízdě z kopce;
- c. Při jízdě po svahu a při zatáčení snižte rychlost;
- d. Věnujte pozornost přejíždění hrbolů, jam a jiných skrytých nebezpečí;
- e. Nikdy nesekejte v příčném směru svahu. Šikmé trávníky by měly být sekané směrem nahoru/dolů a nikdy ne napříč. Dále musíte věnovat zvláštní pozornost směrovým změnám, a aby se do předních kol nezapletli překážky (kameny, větve, kořeny, atd..). To by mohlo způsobit boční posuvy, převrácení nebo ztrátu kontroly nad strojem.



Při jízdě na svahu, před jakoukoli změnou směru, snižte rychlost, a před každým opuštěním stroje zařadte parkovací brzdu.



Buďte velmi opatrní v blízkosti skály, příkopů nebo násypů. Přejede-li jedno kolo kraj, nebo zhroutí-li se kraj, může dojít k převrácení stroje. Buďte zvlášť opatrní při práci ve zpětném chodu. Před couváním i během něj se dívejte za sebe a kontrolujte, zda za vámi nejsou žádné překážky.



Když táhnete těžký náklad nebo používáte přídatná zařízení s vyšší hmotností, věnujte pozornost následujícím pokynům:

- a. Pro uchycení tažných tyčí použijte jenom uchycení k tomu určená;
- b. Převázejte pouze takový náklad, který můžete během přepravy bezpečně kontrolovat;
- c. Vyhněte se prudkému zatáčení. Věnujte pozornost zpětnému chodu;
- d. Používejte protizávaží nebo závaží na kola vždy, když to doporučuje návod k použití.



Uvolněte čepel nebo PTO před přejetím přes povrch jiného než je travnatého, a uveďte sekací plošinu do nejvyšší polohy.



Při použití stroje u silnic nebo v jejich blízkosti dávejte pozor na provoz.



**POZOR! Předpisy, týkající se provozu tohoto stroje, nedovolují jeho provoz na veřejných komunikacích.**

**K jeho použití může docházet (ve smyslu Dopravních předpisů) jenom na soukromých pozemcích, uzavřených pro veřejnou dopravu.**



Nikdy nepoužívejte stroj, pokud kryty jsou poškozené.



Nenechávejte stroj se zapnutým motorem ve vysokém trávním porostu, abyste se vyhnuli riziku vzniku požárů.



Při použití jakéhokoliv příslušenství nesmí jeho výstup směřovat k osobám nacházejícím se v blízkosti stroje.



Používejte pouze příslušenství schválené výrobcem stroje.



Stroj se nesmí používat bez příslušenství/nástrojů nainstalovaných ve stanovených montážních bodech. Pojíždění bez příslušenství může negativně ovlivnit stabilitu stroje.



Dávejte pozor při použití sběrače trávy a jiného příslušenství, které může změnit stabilitu stroje, zejména na svazích.



Neměňte nastavení motoru, a nedovolte, aby motor pracoval při příliš vysokých otáčkách.



Nedotýkejte se součástí motoru, které se za chodu zahřívají. Nebezpečí popálení.

• Před opuštěním pozice obsluhy je třeba:

- a. Uvolnit nůž nebo PTO
- b. Zařadit neutrální a parkovací brzdu;
- c. Vypnout motor a vytáhnout klíček zapalování ze spínací skříňky



Uvolněte nůž nebo PTO, zastavte motor a vyjměte klíč:

- a. Pokud hodláte provádět práce pod sekačkou nebo odstraňovat nánosy travní hmoty z vyhazovacího kanálu,
- b. Před kontrolou, čištěním anebo prací na stroji;
- c. Po nárazu do cizího předmětu. Prohlédněte celý stroj, zda nedošlo k poškození, a před dalším nastartováním poškozené části opravte;



Uvolněte nůž nebo PTO během přepravy a pokaždé, když se nepoužívá.



Zastavte motor a uvolněte čepel nebo PTO:

- Před doplňováním paliva;
- Kdykoliv hodláte sejmout nebo znovu nasadit sběrný koš;
- Před nastavováním výšky sekání, pokud to nelze provést z místa obsluhy;



Snižte nastavení plynu před zastavením motoru. Po ukončení práce uzavřete přívod paliva podle pokynů uvedených v návodu.



Nedávejte ruce a nohy do blízkosti rotujících částí. Udržujte průchodnost vyhazovacího kanálu.



U vícenožových sekacích plošin je nutná opatrnost, jelikož při roztočení jednoho nože se mohou začít otáčet i ostatní.



**POZOR – V případě poruchy nebo nehody při práci, okamžitě zastavte motor a přesuňte stroj tak, aby nezpůsobil další škody; V případě nehody se zraněním sobě nebo jakékoli třetí straně, okamžitě proveďte první pomoc nejvhodnějším způsobem pro danou situaci a obraťte se na Středisko zdravotní péče pro nezbytnou léčbu. Pečlivě odstraňte případné nečistoty, které by mohly způsobit škodu nebo zranění osob nebo zvířat, kdyby zůstali bez dozoru.**



**POZOR! – Úroveň hluku a vibrací uvedená v tomto návodu je maximální hodnota při použití stroje. Použití nevyváženého řezacího prvku, nepřiměřená rychlost pohybu, absence údržby mají významný vliv na hluk a vibrace. V důsledku toho je třeba přijmout preventivní opatření k zamezení možného poškození kvůli vysokému hluku a stresu z vibrací; zajistit údržbu stroje, nosit klapky na uši, dělat přestávky při práci.**

### 3.4 ÚDRŽBA A SKLADOVÁNÍ



**POZOR! - Před každým čištěním nebo údržbou stroje vyjměte klíček zapalování a přečtěte si příslušné pokyny. Ve všech situacích, kde hrozí vašim rukám nebezpečí zranění, použijte vhodný oděv a pracovní rukavice.**



**POZOR! - Nikdy nepoužívejte stroj, který má opotřebované nebo poškozené součásti. Vadné nebo opotřebované součásti musí být nahrazeny a nikdy nesmí být opravovány. Použijte pouze originální náhradní díly: použití neoriginálních a/nebo nesprávně namontovaných náhradních dílů negativně ovlivní bezpečnost stroje a může způsobit nehody nebo osobní ublížení na zdraví a zprošťuje Výrobce jakékoli povinnosti nebo odpovědnosti.**



Všechny operace seřizování a údržby, které nejsou popsány v tomto návodu, musí být provedeny vaším Prodejcem nebo Autorizovaným servisním střediskem, které disponuje potřebnými znalostmi a vybavením, potřebným pro správné provedení uvedených operací při současném dodržení původní bezpečnostní úrovně stroje. Operace prováděné u neadekvátních organizací nebo operace prováděné nekvalifikovaným personálem způsobí propadnutí jakékoli formy záruky a jakékoli povinnosti nebo odpovědnosti Výrobce.

- Pravidelně kontrolujte dotažení šroubových spojů, stav bezpečnostních krytů a sběrného koše. Pravidelná údržba je nutnou podmínkou k udržení bezpečnosti a účinnému využití stroje.
- Pravidelně kontrolujte, zda jsou řádně utaženy šrouby nožů sekací plošiny.
- Používejte pracovní rukavice při manipulaci s čepelí, při rozebírání nebo opětném sestavení.
- Po naostření nože překontrolujte jeho vyvážení.
- Pravidelně kontrolujte funkci brzd. Je důležité provádět údržbu a v případě potřeby i opravu brzd.
- Často kontrolujte, zda u zařízení na sběr trávy nedošlo k jakémukoliv opotřebení nebo poškození.
- Vyměňte poškozené výstražné a instrukční nálepky.
- Jestliže neexistuje žádný mechanický uzávěr pro přepravní pozici stroje, při jeho zaparkování, skladování nebo ponechání bez dozoru je nutno spustit jeho přidavná zařízení k zemi.
- Stroj ukládejte mimo dosah dětí.



Neskládejte stroj s palivem v nádrži v místnosti, kde může dojít ke styku výparů paliva s otevřeným ohněm, jiskrou nebo silným zdrojem tepla.

- Nechte motor předem vychladnout na otevřené ploše před jeho následným umístěním v uzavřeném prostoru.
- Abyste snížili riziko požáru, očistěte před uskladněním motor, výfuk, akumulátor a palivové vedení včetně nádrže od zbytků posečené travní hmoty, listí nebo nadměrného množství maziva.
- Abyste omezili nebezpečí vzniku požáru, pravidelně kontrolujte, zda ze stroje neuniká olej nebo palivo.
- Palivovou nádrž vypouštějte venku, a nechejte motor před tím vychladnout.
- Klíček zapalování nesmí zůstat ve spínací skříňce a nesmí být přístupný dětem nebo cizím osobám. Před jakoukoliv údržbou nebo opravou vyjměte klíček zapalování.



**POZOR!** - Kyselina obsažená v akumulátoru je korozivní. V případě mechanického poškození nebo přebíjení může kyselina vytéci. Zabráňte vdechování výparů kyseliny a kontakt s kteroukoliv částí těla.



Vdechování výparů kyseliny může způsobit poškození sliznic a dalších vnitřních orgánů. Vyhledejte okamžitě lékařskou pomoc.



**POZOR!** - Nikdy nepřebíjejte akumulátor. Přebíjení může způsobit výbuch baterie, při kterém se kyselina rozstříkne do všech stran.



**POZOR!** - Kyselina vážně poškozuje nástroje, oděvy a další materiály. Okamžitě opláchněte vodou část těla, která byla zasažena kyselinou.



Nezkratujte vývody akumulátoru. Při zkratu dochází k jiskření, které by mohlo způsobit vznícení.



**UPOZORNĚNÍ** na hydraulické komponenty. Únik hydraulické kapaliny pod tlakem může proniknout a způsobit vážné poškození kůže, které vyžaduje okamžitou lékařskou pomoc.

### 3.5 PŘEPRAVA



**POZOR!** - Při převozu stroje na kamionu nebo přívěsném vozíku použijte přístupové rampy, které jsou odolné, dostatečně široké a dlouhé. Stroj na-

kládejte s vypnutým motorem, bez řidiče a výhradně jeho posuvem, s použitím dostatečného počtu osob. Během přepravy uzavřete kohoutek přívodu benzínu (je-li součástí), spusťte sekačku nebo příslušenství do nejnižší polohy, zařaďte parkovací brzdu a zajistěte stroj vhodným způsobem jako přepravní prostředek prostřednictvím lan nebo řetězů.

### 3.6 ŽIVOTNÍ PROSTŘEDÍ

- Ochrana životního prostředí by měla být důležitým aspektem a prioritou při používání stroje, ve prospěch občanské společnosti a prostředí, ve kterém žijeme. Nebuďte na obtíž sousedům.
- Pečlivě dodržujte místní předpisy pro likvidaci obalových materiálů, olejů, benzínu, filtrů, poškozených dílů nebo jakékoliv položky s výrazným dopadem na životní prostředí; Tento odpad by neměl být hozen do koše, ale musí být oddělen a odevzdán do příslušných sběrných středisek, která poskytnou recyklaci materiálů.
- Pečlivě dodržujte místní předpisy pro likvidaci odpadních materiálů po sekání.
- V době vyřazení z provozu, nenechávejte stroj v prostředí, ale obraťte se na sběrné středisko, v souladu s místními předpisy.

## 4 ZAHRADNÍ TRAKTOR SI POJISTĚTE

Ověřte si možnosti pojištění svého nového zahradního traktoru.

Spojte se s vaší pojišťovnou.

Měli byste si smluvit plné pojištění zahrnující krytí škod při dopravních nehodách, požáru, poškození a krádeži.

## 5 MONTÁŽ



Nepoužívejte tento stroj, dokud nebudou provedeny všechny pokyny uvedeny v části "MONTÁŽ".



Rozbalení a dokončení instalace musí být provedené na pevném a rovném povrchu s dostatečným prostorem pro pohyb stroje a obalů, a to vždy s použitím vhodných nástrojů.

## 5.1 KOMPONENTY PRO MONTÁŽ (3)

Stroj je dodáván se sedadlem, opěrkami, volantem, tažným zařízením, podporami pro rychlé uvolnění a s baterií umístěnou na svém místě a připojenou.

V obalu jsou obsaženy montážní komponenty (3) (3) uvedeny v následující tabulce:

[740 IOX; 540 IX]			
Poz.	č.	Popis	Rozměr
A	2	Elastická zástrčka	6 x 36
B	2	Klíč k přepínači	/
C	1	Klíč ke spínači	/
D	2	Opěrky	/
E	4	Šrouby pro upevnění sedadla	M8 x 40
F	10	Kolíky pro upevnění dmýchadla	
G	4	Objímka pro upevnění sedadla	
H	4	Vrubované podložky grower	M8
L	4	Šroub se šestihrannou hlavou	M8 x 40
M	1	Nosič	
N	4	Vruty TORX (Připevnění odkládací přihrádky)	M6 x 20
O	1	Vlečná deska	
P	2	Matice s nákrůžkem	M8
R	2	Rychloupínací závěsy	

[340 IX]			
Poz.	č.	Popis	Rozměr
A	2	Elastická zástrčka	6 x 36
B	2	Klíč k přepínači	/
C	1	Klíč ke spínači	/
D	2	Opěrky	/
M	1	Nosič	
N	4	Vruty TORX (Připevnění odkládací přihrádky)	M6 x 20
O	1	Vlečná deska	
P	2	Matice s nákrůžkem	M8
Q	2	Šroub se šestihrannou hlavou	M8 x 20
R	2	Rychloupínací závěsy	
S	2	Čep pro upevnění sedadla	M8

## 5.2 SEDADLO

**!** Namontujte sedadlo podle pokynů v následujícím pořadí.

### 5.2.1 Montáž opěrek (6)

Opěrky a komponenty potřebné pro jejich instalaci jsou dodávány v samostatném balíčku umístěném v balení stroje.

### 5.2.2 Montáž sedadla (5) (Mod. 740 IOX, 540 IX)

- Na 4 kluzné bloky (5: A) naneste vrstvu vazeliny.
- Připravte 4 šrouby (M8 x 40) s namontovanými pružnými podložkami a pouzdry. Viz. (5:B).
- Zvedněte podpěru sedla (5:C) do vertikální pozice.
- Přisuňte sedadlo k podpoře a vložte sestavu (5:B) do otvoru (5:D) podpory.
- Přiložte sedadlo k podpoře a umístěte jej tak, aby se otvory pro upevňovací šrouby nacházely zhruba v polovině běhu patek.
- Vložte a zašroubujte 4 šrouby (5:B).
- Utáhněte šrouby, utahovací moment 20÷25 Nm.



**Utažením na moment větší než 25 Nm způsobí poškození sedačky.**

- Připojte konektor sedadla (5:E) ke konektoru kabelů (5:F).



**Pokud konektory nejsou připojeny, zařízení nefunguje.**

- Provléčte kabel kabeláže upevňovací klipsou (5:H) kvůli jeho udržení bez pohybu v určené poloze.

### 5.2.3 Montáž sedadla (5) (Mod. 340 IX)

- Sedadlo je dodáváno již sestavené na své opěrné desce.
- Umístěte sedadlo tak, abyste přiblížili otvory desky sedadla k otvorům spodní desky.
- Zasuňte vruty (M8x40) do otvorů podpory sedadla a do otvorů desky sedadla.
- Skrutka sedadlo do polohy. Utahovací moment 20÷25 Nm.



**Utažením na moment větší než 25 Nm způsobí poškození sedačky.**

### 5.2.4 Montáž dmýchadla (7) (Mod. 740 IOX, 540 IX)

- Upevněte sedadlo 2 šrouby (7:B).
- Umístěte dmýchadlo (7:A).
- Upevněte dmýchadlo 10 šrouby (7:C).

### 5.2.5 Montáž nosiče (8)

Montáž nosiče (8:B) k opěradlu sedadla (8:A) pomocí 4 šroubů (8:C).

## 5.3 VOLANT (9)

- Posuňte objímku volantu (9:A) na sloupek (9:B) na doraz.
- Vyrovnejte otvory objímky s těmi na volantu.

3. Po vyrovnání otvorů (9:C), vložte dva kolíky (9:D).

#### 5.4 VLEČNÁ TYČ (10)

Namontujte vlečnou tyč (10:A) na zadní část stroje.

Použijte přiložené šrouby a matice (10:B; 10:C).  
Utahovací moment: 22 Nm

#### 5.5 RYCHLOUPÍNACÍ ZÁVĚSY (1:R)

Rychloupínací závěsy a příslušné instalační díly se dodávají v samostatném obalu umístěném v balení stroje.

Rychloupínací závěsy namontujte na přední hřídele stroje.

#### 5.6 NABITÍ AKUMULÁTORU



**Před prvním použitím akumulátor úplně nabijte.**



**Postup nabíjení akumulátoru viz. 9.8.**

#### 5.7 TLAK V PNEUMATIKÁCH

Informace o tlaku v pneumatikách naleznete v části **"TABULKA TECHNICKÝCH ÚDAJŮ"**

#### 5.8 PŘÍDAVNÁ ZAŘÍZENÍ

Při instalaci přídatných zařízení se řiďte instalačními návody, které se dodávají s každým přídatným zařízením.



**Pro aplikaci správného příslušenství se obraťte na autorizované středisko servisní služby.**



**Poznámka: Jednotka sekacího zařízení je v tomto případě považována za přídatné zařízení.**

## 6 PŘÍKAZY A KONTROLNÍ ZAŘÍZENÍ

#### 6.1 MOTOROVÁ SKŘÍŇ (11)

Motorová skříň se otevírá následujícím způsobem:

1. Otočte šrouby o 90° (11:A)
2. Zatáhněte za rukojeť (11:B) a současně opatrně zvedněte kryt (11:C).
3. Pro uzavření kapoty motoru, pokud je to nutné, trochu na ní zatlačte, dokud nezapadne na rukojeť (11:B). Otočte šrouby o 90° (11:A).



**Je zakázáno spustit motor, když je motorová skříň otevřena.**

#### 6.2 OBECNÝ SPÍNAČ NA KLÍČ (12)

Napájení se aktivuje tlačítkem (12:A). Nachází se pod kapotou motoru (1:H), aby jste přistoupili k hlavnímu vypínači je pak nutné otevřít kapotu (viz.6.1).

Vložte klíč (12:A) do hlavního úsekového vypínače, stiskněte a otočte jím ve směru hodinových ručiček ke spuštění napájení elektrického systému.

Otočením klíče proti směru hodinových ručiček odpojíte elektrické napájení.



**Klíč lze vyjmout pouze při otáčení proti směru hodinových ručiček.**

#### 6.3 PEDÁL PARKOVACÍ BRZDY (13:A)



**Za jízdy nesešlapujte nikdy částečně pedál. Hrozí riziko přehřátí převodovky.**

Pedál (13:A) má následující tři polohy:



**Volný.** Pohon je zapnutý. Parkovací brzda není aktivována.



**Naplno sešlápnutý pedál.** Pohon je vypnutý. Parkovací

brzda je plně aktivována, avšak není zablokována. Tato poloha slouží též jako pomocná brzda.

#### 6.4 BLOKOVACÍ ZAŘÍZENÍ PARKOVACÍ BRZDY (13:B)



Zajistí pedál spojky - brzdy v úplně sešlápnuté poloze. Této funkce lze použít k zajištění stroje ve svazích, při přepravě apod., když neběží motor.

**Zablokování:**

1. Úplně sešlápněte pedál (13:A).
2. Zatáhněte za páčku (13:B) směrem vzhůru.
3. Uvolněte pedál (13:A).
4. Uvolněte páčku (13:B).

**Uvolnění:**

Sešlápněte a uvolněte pedál (13:A).

#### 6.5 PEDÁL Pohonu (13:C)

Pedál slouží k nastavení převodu mezi motorem a hnací nápravou (= rychlosti).

Je-li pedál uvolněný, provozní brzda je aktivována.



○ - Pedál sešlápnutý dopředu, – stroj se pohybuje vpřed.

○ - Na pedálu není žádná zátěž – stroj stojí..

○ - Pedál sešlápnutý dozadu – stroj couvá.



**Uvolnění sešlápnutého pedálu** – stroj brzdí.



**Pokud stroj po uvolnění pedálu nebrzdí podle očekávání, použijte levý pedál (13:A) jako pomocnou brzdu.**

## 6.6 VOLANT (13:E)

Výška volantu je plynule nastavitelná. Povolte nastavovací šroub (13:D) na sloupku volantu a volant vysuňte nebo zasuňte do požadované polohy. Utáhněte.



**Volant nenastavujte za provozu.**



**Nikdy neotáčejte volantem, když stroj stojí se spuštěným přídatným zařízením. Hrozí riziko abnormálního zatížení posilovače a mechanismu řízení.**

## 6.7 PŘÍKAZ PŘIDÁNÍ PLYNU (AKCELERÁTOR) (14:A)

Ovládání k nastavení otáček motoru.



**1. Plný plyn** – při provozu stroje by měl být vždy nastaven plný plyn.



**2. Chod naprázdno.**

## 6.8 OVLÁDÁNÍ SYTIČE (14:B)

Používá se pro spuštění studeného motoru.

Ovládání sytiče má dvě polohy:



**1. Ovládání plně vytažené** - sytič je zapojen. (pro starty za studena).

**2. Ovládání plně zastrčené** - sytič je odpojen. (normální provoz a horký start).



**Když je motor horký, nepokračujte se zapojeným ovládním sytiče.**

## 6.9 KLÍČOVÝ PŘEPÍNAČ (14:C)



Klíč k povolení / zakázání zapalování stroje.

Vložte klíč (14:C) a otočte jej do polohy „I“ (RYCHLOST) k zapnutí zapalování stroje. Všechny indikátory na displeji a bzučák se na okamžik aktivují. Na displeji zůstane aktivní pouze funkce „Počítadlo“, kontrolka oleje (automaticky se vypne ihned po nastartování motoru) a v případě potřeby příslušná kontrolka parkovací brzdý je-li aktivována a kontrolka sedadla v případě, že řidič nesedí.

Otočte klíč do polohy „O“ k povolení zapa-

lování vozu.



**Klíč lze vyjmout pouze tehdy, když je v poloze „O“.**



**Bez operátora a s klíčem v poloze „I“, po 30 sekundách se aktivuje nepřetržitý zvukový signál. Akustický signál pokračuje dokud se neobjeví operátor nebo dokud se vypne stroj.**

## 6.10 DISPLEJ A TLAČÍTKO MODE NA OVLÁDÁNÍ (14:D; 15) (Mod. 740 IOX, 540 IX)



**Tlačítko MODE (14:E).** S tlačítkem MODE můžete zvolit kontrolky odpovídající funkcím: počítadlo provozních hodin, teploty prostředí, otáčky motoru, baterie. Je také možné nuceně zapnout světlomet, a vyločit světelný senzor.

- Krátce stiskněte a uvolněte tlačítko na zapnutí v pořadí kontrolky na displeji odpovídající různým funkcím. Na alfanumerických zobrazeních na displeji se zobrazují údaje spojené s vybranou ikonou, poslední číslice je vyhrazena pro měrné jednotky.

- Stisknutím tlačítka po dobu delší než 1 sekundu ručně zapnete nebo vypnete světlo.



Automatický režim světlometů se automaticky resetuje po každém zapnutí stroje.

**Zobrazení (15:A).** Část displeje, která poskytuje alfanumerické údaje, které odpovídají různým funkcím.



**Počítadlo provozních hodin (15:B).** Alfanumerické znaky ukazují počet provedených pracovních hodin, a jsou rozdělené do hodin a desetin hodin. Je aktivní pouze tehdy, když je motor v chodu. Měrná jednotka je následovaná písmenem H.



**Teplota prostředí (15:C).** Alfanumerické znaky ukazují teplotu prostředí. Měrná jednotka je následovaná písmenem C.



**Otáčkoměr (15:D).** Alfanumerické znaky ukazují počet otáček motoru. Pokud bliká ukazují, že otáčky motoru, s aktivním PTO, není optimální (více než 2500 ot./min.). Posuňte páčku plynu na plný plyn.



**Servis (15:E).** Poskytuje doporučení pro údržbu. Číslice na alfanumerických znacích začnou blikat, když stroj dosáhne pra-

covní doby pro zásah.

Blikání trvá po dobu dvou minut a má přednost před ostatními funkcemi displeje. V této fázi je použití tlačítka MODE zakázáno.

Po dosažení 99999 hodin počítadlo provozních hodin začne od nuly. Po 999 hodinách počet minut je vynechán.



**Baterie (15:F).** Alfanumerické znaky ukazují napětí baterie.



**PTO (15:G).** Rozsvícená kontrolka indikuje zapojení vedlejšího pohonu.



**12V ZAP/VYP (15:H).** Rozsvícená kontrolka indikuje aktivaci zadního příslušenství.



**Světlo (15:I).** Kontrolka indikuje, že je světlo normálně řízený světelným senzorem, je zapnutý.



**Maximální naklonění (15:L).** Kontrolka začne blikat v případě, že naklonění stroje překročí hodnotu 10°.



**V případě poruchy senzoru se zobrazí zpráva "TILT FAULT".**



**Pedál parkovací brzdy (15:M).** Rozsvícená kontrolka indikuje zapojení parkovací brzdy.



**Sedadlo (15:N).** Rozsvícená kontrolka indikuje je řidič nesedí.



**Olej (15:P).** Rozsvícená kontrolka během provozu stroje označuje nepřítomnost oleje.

## 6.11 OVLÁDÁNÍ SVĚTLOMĚTŮ A ZADNÍHO SVÍTIDLA (14:D; 15) (Mod. 340 IX)



**Tlačítko Světlo/12V (14:E).** Stisknutím tlačítka Světlo/12V se aktivuje funkce světlo/12V a zadního svítidla.



**Po zadání příkazu se zapne kruhový led kolem tlačítka.**

- Krátce stiskněte a uvolněte pro ruční aktivaci/deaktivaci světlo/12V. Je-li příkaz aktivní, zapne se kruhový led těsně nad tlačítkem.
- Stiskněte na více než 1 sekundu tlačítko pro zapnutí nebo vypnutí zadního svítidla. Je-li příkaz aktivní, zapne se

kruhový led těsně pod tlačítkem.

## 6.12 DISPLEJ POČÍTADLO MOTOHODIN (14:D; 15) (Mod. 340 X)



**Displej Počítadlo motohodin (15:B).** Alfanumerické tlačítka zobrazují počítadlo otáček motoru. Ak svietelkujú signalizujú, že režim motoru, pri aktivnom pohone príslušenstva, nie je optimálny (je vyšší ako 2500 RPM). Plynový ovládač dajte do polohy na plný plyn.

Pri dosiahnutí 9999 počítadlo hodín začína počítať od nuly. Nad 999 hodín sa minúty už nepočítajú.

## 6.13 PTO (14:F)



**Tlačítko pro aktivaci / deaktivaci PTO (14:F).** Stiskněte tlačítko pro aktivaci / deaktivaci PTO.

## 6.14 NASTAVENÍ VÝŠKY SEČENÍ (14:G)

Stroj je vybaven dvěma tlačítky pro nastavení výšky sečení:



Stiskněte tlačítko pro zvýšení výšky sečení.



Stiskněte tlačítko pro snížení výšky sečení.

Sekací plošina je připojena ke kontaktu (16:a).

## 6.15 OVLADAČ PRO NASTAVENÍ ZADNÍHO PŘÍDAVNÉHO ZAŘÍZENÍ (14:H; 14:I)

Stroj je vybaven ovladačem pro elektrické nastavení zadního přídatného zařízení (volitelné).

Zásuvka (17:B) (volitelné) k připojení přídatného zařízení je umístěna na pravé zadní části stroje.



Tlačítko umožňuje zvedání a snižování zadního příslušenství.



## 6.16 OVLADAČ PRO ZADNÍ PŘÍDAVNÉ ZAŘÍZENÍ (14:L)

Stroj má predispozici pro připojení zadního elektrického přídatného zařízení.

Zásuvka (17:A) k připojení přídatného zařízení je umístěna na pravé zadní části stroje.



Použijte toto tlačítko k připojení / odpojení elektrické energie k přídatnému zařízení.

Informace ohledně výkonu přídatného zařízení


naleznete " [1] 00 TABULKA TECHNICKÝCH ÚDAJŮ TABULKA TECHNICKÝCH ÚDAJŮ"


**i** Používejte výhradně přídavná zařízení schválená firmou STIGA SpA.


### 6.17 HYDRAULICKÝ ZVEDÁK PŘÍSLUŠENSTVÍ (1:G)


Hydraulický zvedák příslušenství je aktivní pouze tehdy, když je motor v chodu a pedál (13:A) je uvolněn. K ovládní hydraulického zvedáku příslušenství se používá páka (14:M).

Páka může být v těchto 4 polohách:

 **Plovoucí poloha.** Páku posuňte do nej-přednější polohy, kde dojde k jejímu zajištění. V tomto okamžiku bude přídavné zařízení spuštěno do plovoucí polohy. V této poloze se zařízení opírá o podložku, a protože vyvíjí stejný tlak, je schopno sledovat profil terénu. Během provádění práce používejte plovoucí polohu.

 **Spuštění.** Přídavné zařízení lze spustit bez ohledu na jeho hmotnost.

 **Klidová poloha (centrální).** Po zvednutí nebo spuštění, se páka vrátí do klidové polohy. Přídavné zařízení udržuje polohu posledního provedeného příkazu.

 **Zvedání.** Přesuňte páku do nejzazší polohy, až dokud přídavné zařízení dosáhne nejvyšší polohy (přepravní poloha). Uvolněte páku: přídavné zařízení zůstává zajištěno v přepravní poloze.

### 6.18 OVLÁDACÍ PÁKY HYDRAULICKÝCH LISŮ (14:O; 14:N) (Mod. 740 IOX)

Dvě páky (14:O; 14:N) ovládají hydraulické lisy (18:A; 18:B) umístěné na levé přední straně.

Pro přístup k lisům odstraňte ochranný kryt (18:C) upevněný šrouby.

Připojte hydraulické potrubí příslušenství k páru záruvek AUX1 nebo AUX2 (18).

Obě páky mají tři polohy:

**Poloha Dopředu / Dozadu:** posunutím páčky v jednom z těchto směrů, dosáhnete plánovaného pohybu připojeného příslušenství (viz. pokyny dodané s příslušenstvím).

**Centrální poloha:** odpočinková poloha.

Pro ovládní příslušenství, postupujte takto:

- Zatlačte páčku dopředu / dozadu tak daleko, aby jste dosáhli požadovaného pohybu.

- Uvolněte ovládací páku pro zablokování příslušenství ve zvolené poloze, páčka se automaticky vrátí do své odpočinkové polohy.

### 6.19 PÁKA K UVOLNĚNÍ / ZABLOKOVÁNÍ PŘEVODU (19)

Páka k vypínání proměnné převodovky.



**Páka zapojení / odblokování se nesmí nikdy nacházet mezi svoji vnější a vnitřní polohou. Tím se zahřívá a poškozuje převodovka.**

Tyto páky umožňují pohybovat strojem ručně (vlečením nebo tlačení), bez pomoci motoru.

Dvě polohy jsou:



**1. Převod zapojen = páka ve vnější poloze.** Při normálním provozu, je cvaknutím sděleno zajištění páky v této poloze.

**2. Odblokovaný převod = páka je vzadu .** Stroj lze pohybovat ručně.

Stroj se nesmí vléci na velké vzdálenosti nebo vysokou rychlostí. Mohlo by dojít k poškození převodovky.



**Stroj se nesmí používat, je-li převod odblokován (páka zasunuta dovnitř). Hrozí nebezpečí poškození a úniku oleje z přední nápravy.**

### 6.20 NASTAVENÍ SEDADLA (20)

Sedadlo je nastavitelné zepředu e zezadu, následujícím způsobem:

1. Přesuňte páčku (20:A) směrem vzhůru.
2. Nastavte sedadlo do požadované polohy.
3. Uvolněním ovládací páčky (20:A) odblokujete sedadlo.

Pomocí daného rukojeti (20:B) (740 IOX / 540 IX) můžete nastavit tuhost závěsu.

- Otočte rukojetí ve směru hodinových ručiček, aby jste dosáhli tužšího závěsu.
- Otáčením proti směru hodinových ručiček, aby jste dosáhli měkkého závěsu.



**Otočte rukojetí, dokud nedosáhnete požadovaného komfortu.**

Sedadlo je vybaveno bezpečnostním spínačem, který je připojen k bezpečnostnímu systému stroje. Znamená to, že pokud v sedadle nikdo neseď, nelze zapnout stroj. (viz, 7.8.2).

**6.21 RYCHLOUPÍNACÍ ZÁVĚSY (21; 22; 23)**

Tyto držáky umožňují snadné a rychlé přesunutí z jednoho nástroje do druhý.

Rychloupínací spojky umožňují snadné přestavení poloh plošiny mezi:

Normální polohou se zcela napnutým řemenem.

Polohou s posunutím plošiny o 4 cm a povoleným řemenem, takže plošina se dostane blíže ke stroji.

Vyháknutím řemenice z řemene usnadňují rychloupínací spojky výměnu plošiny i řemene a také přestavení stroje do polohy pro čištění a servis.

**Uvolněte napnutí popruhu (21)**

Viz. také pokyny v návodech dodaných se příslušenstvím a s rychloupínacím zařízením.

1. Vyjměte kolíky nebo zajišťovací kolíky (21:C) na obou stranách.
2. Otevřete rychloupínací zařízení stisknutím tlačítka se zarážkou (21:A).



**Jakmile si otevřete rychloupínací zařízení, ramena příslušenství jsou uvolněná, takže už nejsou upevněné k háku.**



**V případě jakýchkoli úprav nebo údržby, upevněte ramena zařízení a uzavřete jej.**

3. Proveďte potřebné zásahy, jako je například:
  - Odpojit popruh.
  - Vyměňte příslušenství uvolněním ramen (22).

**Napínání popruhu (21, 22)**

Napněte nejprve jednu stranu a pak pak druhou podle níže uvedených pokynů.



**Neotáčejte páku rukama. Hrozí nebezpečí vážných poranění.**

1. Položte jednu nohu na páku (22:A) a opatrně jí otočte o půl kola vpřed.
2. Namontujte kolík nebo zajišťovací kolík (21:C).
3. Zopakujte operaci na druhé straně.

**7 SPUŠTĚNÍ A PROVOZ****7.1 OCHRANNÁ OPATŘENÍ PŘI PROVOZU**

**Vždy zkontrolujte, zda je v motoru správné množství oleje. To je důležité zejména při jízdě po svazích (viz. 7.6).**

Při parkování použijte parkovací brzdu.



**Jedete-li maximální rychlostí, neotáčejte volantem až na doraz. Stroj by se mohl snadno převrátit.**



**Ruce a prsty mějte v dostatečné vzdálenosti od kloubu hřídele volantu a konzoly sedadla. Hrozí nebezpečí vážných poranění.**

**7.2 KOMBINOVANÉ POUŽITÍ PŘÍSLUŠENSTVÍ**

**Pro kombinované použití příslušenství, viz "TABULKA PRO SPRÁVNOU KOMBINACÍ PŘÍSLUŠENSTVÍ" v části "0 TABULKA TECHNICKÝCH ÚDAJŮ"**

**7.3 DOPLŇOVÁNÍ PALIVA (24)**

**Používejte výhradně bezolovnatý benzín. Nikdy nesmíte používat benzín smíchaný s olejem.**

Kapacitu zásobníku naleznete v " [1] 00 TABULKA TECHNICKÝCH ÚDAJŮ". Průhlednost nádrže umožňuje snadnou kontrolu úrovně.



**POZN! Benzín podléhá zkáze a nesmí zůstat v nádrži déle než 30 dnů.**

Lze používat benzín šetrný k prostředí, tj. alkylátový benzín. Složení benzínu těchto typů je méně škodlivé pro lidi a přírodu.

Nejsou hlášeny žádné nežádoucí účinky spojené s jejich užíváním. Nicméně na trhu existují typy alkylátového benzínu, pro které není možné poskytnout přesné informace o jejich použití. Pro více informací, prosím, postupujte podle pokynů a údajů poskytnutých výrobcem alkylátového benzínu.

Průhlednost skla (24:A) nádrže umožňuje snadnou kontrolu úrovně. Nepřítne nádrž až po okraj. Nechte trochu místa (ve velikosti alespoň jednoho nalévacího nástavce + 1 - 2 cm) ve vrchní části nádrže tak, aby zahřátý benzín mohl expandovat.



**Při použití, které předchází dlouhodobějšímu skladování (např. zimní sezóna), natočte do nádrže jen tolik benzínu, abyste mohli dokončit poslední práci.**

**Před uskladněním stroje je nutno tedy benzínovou nádrž úplně vyprázdnit (viz. 10).**

## 7.4 MOTOROVÁ SKŘÍŇ (10)



**Jak se přistoupit k motoru a odpojit klíč viz. 6.1.**

## 7.5 MOTOROVÝ KRYT (30)

Chcete-li odstranit motorový kryt, musíte nejprve otevřít kapotu motoru.

### 7.5.1 Odmontování motorového krytu

1. Odšroubujte 8 šroubů (30:A).
2. Sejměte víčko palivové nádrže.
3. Sejměte motorový kryt (30:B).
4. Nasad'te uzávěr palivové nádrže.
5. Proveďte potřebné kroky.

### 7.5.2 Namontování motorového krytu

1. Znovu sejměte víčko palivové nádrže.
2. Znovu umístěte motorový kryt (30:B).
3. Nasad'te uzávěr palivové nádrže.
4. Znovu zašroubujte 8 šroubů.

## 7.6 KONTROLA HLADINY OLEJE V MOTORU (25)

Stroj je dodán s plnou olejovou nádrží.



**Před spuštěním stroje zkontrolujte, zda je v motoru správné množství oleje.**



**Informace o zkontrolování / doplnění motorového oleje viz. 9.5.1, 9.5.2.**

## 7.7 KONTROLA HLADINY OLEJE V PŘEVODU



**Informace o zkontrolování / doplnění převodového oleje viz. 8.6.1, .**

## 7.8 KONTROLA BEZPEČNOSTI

Při zkoušení stroje zkontrolujte, zda bylo dosaženo výsledků bezpečnostní kontroly uvedených v následujících tabulkách.



**Bezpečnostní kontrola se musí provádět vždy před každým použitím.**



**Není-li dosaženo kteréhokoliv z výsledků uvedených v následujících tabulkách, stroj se nesmí používat! Předějte jej servisní dílně ke kontrole a k provedení opravy.**

### 7.8.1 Kontrola bezpečnosti obecně

Předmět	Výsledek
Rozvod paliva a připojení.	Žádný únik.
Elektrické kabely.	Veškerá izolace v neporušeném stavu. Žádné mechanické poškození.
Výstup.	Žádné úniky ve spojích. Všechny šrouby utažené.
Olejový okruh	Žádný únik. Žádné poškození.
Proveďte pohyb stroje dopředu/ dozadu a uvolněte pedál pohonu.	Stroj se zastaví.
Zkušební jízda	Žádné abnormální vibrace. Žádný abnormální zvuk.

### 7.8.2 Elektrická kontrola bezpečnosti

Stav	Činnost	Výsledek
Řidič nesedí. Parkovací brzda zapnuta.	Pokuste se nastartovat motor.	Motor se nenastartuje. Na displeji (pokud existuje) se objeví nápis "SIT DOWN".
Řidič sedí. Parkovací brzda vypnuta.	Pokuste se nastartovat motor.	Motor se nenastartuje. Na displeji (pokud existuje) se objeví nápis "PRESS BRAKE".
Řidič sedí. Parkovací brzda zapnuta.	Pokuste se nastartovat motor.	Nastartování motoru.
Nastartovaný motor, řezací zařízení vypnuté, zapnuta parkovací brzda.	Řidič se zvedne ze sedadla.	Motor zůstane nastartovaný. Motor zůstane nastartovaný.

Nastartovaný motor, řezací zařízení vypnuté, vypnutá parkovací brzda.	Řidič se zvedne ze sedadla.	Motor se vypne.
Nastartovaný motor, řezací zařízení zapnuté, vypnutá parkovací brzda.	Řidič se zvedne ze sedadla.	Motor se vypne.
Nastartovaný motor, řezací zařízení zapnuté, zapnutá parkovací brzda.	Řidič se zvedne ze sedadla.	Motor se vypne.

## 7.9 SPUŠTĚNÍ / PRÁCE


 **Stroj se nesmí používat bez zavřené a zajištěné motorové skříňe.**


 **Při provozu stroje by měl být vždy nastaven plný plyn.**

1. Zavřete palivový kohout (24:B).
2. Vložte klíč do hlavního vypínače (12:A).
3. Zapijte pohon (19) - (páka ve vnější poloze).
4. Zasuňte klíč do spínací skříňky (14:C).
5. Nenechávejte chodidlo na pedálu pohonu. (13:C).

### Spouštění se studeným motorem

1. Zatáhněte parkovací brzdu (13:A).
2. Stiskněte plyn na plno (14:A).
3. Zcela vytáhněte páčku ovládání sytiče (14:B)..
4. Otočte klíč spínače do poz. „I“ a stiskněte tlačítko START (14:P).

 **Před spuštěním stroje počkejte několik minut, než se olej trochu zahřeje.**

 **Při používání stroje při nízkých teplotách jej nejprve zahřejte tak, aby se hydraulický a převodový olej zahřály na provozní teplotu. V opačném případě by mohlo dojít k poškození převodového ústrojí.**

### Spouštění s teplým motorem

1. Zatáhněte parkovací brzdu (13:A).
2. Stiskněte plyn na plno (14:A).
3. Ovládání sytiče (14:B) musí být snižené.
4. Otočte klíč spínače do poz. „I“ a stiskněte tlačítko START.

 **Informace o tom jak dál postupovat naleznete v odstavci 7.9.1.**

## 7.9.1 Provoz


Pro uvedení stroje do provozu postupujte tak, jak je uvedeno níže:


- Úplně sešlápněte pedál (13:A) a uvolněte jej.
- Pro uvedení stroje do pohybu (13:C) sešlápněte pedál.
- Přesuňte se do pracovní zóny.
- V případě, že jsou instalována čelní přídavná zařízení, aktivujte vedlejší pohon (14:F).
- Začněte s provozem.

## 7.10 ZASTAVENÍ


Při zastavení stroje postupujte tak, jak je uvedeno níže:

- Úplně sešlápněte pedál parkovací brzdy (13:A).
- Zatáhněte za páčku (13:B) směrem vzhůru.
- Uvolněte pedál (13:A).
- Přibližně 1 až 2 minuty nechte motor běžet naprázdno.
- Stisknutím tlačítka STOP (14:P) vypnete stroj.
- Otočte klíče spínače (14:C) do polohy "0" a vytáhněte jej.
- Zavřete palivový kohout. Toto je velmi důležité, pokud hodláte stroj převážet například na vlečném voze.
- Vyměňte klíč z hlavního spínače.

 **Pokud je nutné opustit stroj, vyjměte klíč ze spínače (14:C) a klíč hlavního vypínače (12:A).**

 **Motor může být bezprostředně po vypnutí velmi horký. Nedotýkejte se tlumiče, válce ani chladicích žeber. Mohli byste se spálit.**

## 7.11 ČIŠTĚNÍ

 **Nikdy nepoužívejte vysokotlakou vodu. Mohla by poškodit těsnění hřídele, elektrické součásti nebo hydraulické ventily.**

**Nikdy neusměrňujte proud vody pod tlakem na žebra chladiče. Poškodila by se tím struktura žeber.**

Vždy po použití stroj vyčistěte. Při čištění postupujte podle následujících pokynů:

- Nestříkejte vodu přímo na motor.
- Motor vyčistěte kartáčem a / nebo stlačeným vzduchem.
- Vyčistěte přívod vzduchu k chlazení motoru.

- Po vyčištění vodou, spusťte stroj a jednotku sekacího zařízení k odstranění veškeré vody, která by jinak mohla proniknout k ložiskům a způsobit tak škodu.

## 8 POUŽITÍ PŘÍDAVNÉHO ZAŘÍZENÍ



Zkontrolujte, zda tráva, která se má sekat, neobsahuje žádné cizorodé předměty, např. kameny atd.

### 8.1 VÝŠKA SEKÁNÍ

Nejlepších výsledků se dosáhne tehdy, když se seká horní třetina trávy, tzn. Viz obr. 32

Viz obr. Pokud je tráva dlouhá a je ji třeba podstatně zkrátit, sekejte dvakrát s různými výškami sekání.

Pokud je povrch trávníku nerovný, nepoužívejte nejnižší výšky sekání.

Sekací zařízení by se mohli poškodit o povrch a odstranit vrchní půdní vrstvu trávníku.

### 8.2 RADY PRO SEKÁNÍ

Řiďte se následujícími radami, pro dosažení nejlepších výsledků sekání:

Trávu sekejte často.

Udržujte motor v maximálních otáčkách.

Tráva by měla být suchá.

Používejte ostré nože.

Spodní stranu sekací plošiny udržujte v čistém stavu.

## 9 ÚDRŽBA

### 9.1 SERVISNÍ PROGRAM

Aby byl stroj udržován v dobrém stavu z hlediska spolehlivosti, provozní bezpečnosti a ochrany životního prostředí, je nutné vždy postupovat v souladu se servisním plánem firmy **STIGA SpA**.

Servisní střediska, zajišťující technický servis dle tohoto plánu, jsou uvedena v přiloženém manuálu k údržbě, vydaném firmou **STIGA SpA**.

Základní servis musí vždy provést autorizovaná dílna.

První servis a Průběžný servis by měla provést autorizovaná dílna, ale můžou být také v péči uživatele. Tyto postupy jsou uvedeny v technickém průkazu a popsány v kapitole „7 SPUŠTĚNÍ A PROVOZ“, a také dále.

Servisní kontroly prováděné autorizovanou

servisní dílnou jsou zárukou profesionální práce a originálních náhradních dílů.

V technickém průkazu výrobku bude každý Základní a Průběžný servis proveden autorizovanou dílnou potvrzen otiskem razítka. Technický průkaz s těmito otisky razítka zvyšuje hodnotu stroje při prodeji z druhé ruky.

### 9.2 PŘÍPRAVA

Veškerý servis a údržba se musí provádět na stojícím stroji s vypnutým motorem.



Proti pohybu stroj vždy zajistěte parkovací brzdou.

Vypněte motor.

Vyvarujte se nechtěnému spuštění motoru vytažením klíče ze spínače (14:C) a klíče z hlavního vypínače (12:A).



Načasování údržby naleznete v kapitole 13.

### 9.3 Tabulka údržby



Viz kapitola „13 SOUHRNNÁ TABULKA ÚDRŽBY“. Tabulka je určena, aby vám pomohla udržet výkon stroje a jeho bezpečnost. V něm se nacházejí hlavní zásady a frekvence potřebná pro každý z nich. Odpovídající výměnu proveďte podle toho, která možnost nastane dříve.

### 9.4 TLAK V PNEUMATIKÁCH

Tlak v pneumatikách nastavte podle toho jak je uvedeno v paragrafu „cap. 00 TABULKA TECHNICKÝCH ÚDAJŮ“.

### 9.5 KONTROLA / DOPLNĚNÍ OLEJE DO MOTORU



Pokud jde o tento typ údržby, viz také návod k obsluze motoru dodávaného se strojem.



Před každým použitím stroje zkontrolujte, zda je hladina oleje správná. Při kontrole musí stroj stát na vodorovném povrchu.



Hladina oleje nesmí nikdy překročit značku „FULL“. To by vedlo k přehřívání motoru. Pokud hladina oleje překročí značku „FULL“, olej se musí vypou-

šťět, dokud nebude dosaženo správné hladiny.



**Pokud stroj pracuje v náročných podmínkách nebo za vysokých teplot, vyměňujte olej častěji.**

### 9.5.1 Kontrola / doplnění (26) (Mod. Honda GXV 630; 660; 690)



Otřete okolí olejové měrky. Odšroubujte měrku a vytáhněte ji. Otřete olejovou měrku.

Měrku zcela zasuňte do otvoru, avšak nešroubujte ji.

Vyjměte měrku znovu. Odečtěte hladinu oleje.

Pokud hladina nedosahuje značku "FULL" (26).

### 9.5.2 Kontrola / doplnění (27; 29) (Mod. B&S 8270; B&S VANGUARD 18HP)



Otřete okolí olejové měrky. Odšroubujte měrku a vytáhněte ji. Otřete olejovou měrku.

Měrku zcela zasuňte do otvoru a zašroubujte ji.

Znovu ji odšroubujte a vytáhněte. Odečtěte hladinu oleje.

Pokud hladina nedosahuje značku "FULL" (27; 29).

### 9.6 KONTROLA / DOPLNĚNÍ PŘEVODOVÉHO OLEJE



**Načasování údržby naleznete v kapitole 13.**

Typ oleje naleznete v odstavci "TABULKA TECHNICKÝCH ÚDAJŮ".

#### 9.6.1 Kontrola/doplnění (25)

1. Umístěte stroj na vodorovný povrch.
2. Zkontrolujte hladinu oleje v nádrži (25:A). Hladina by měla být umístěná na vedení.
3. Doplněte, je-li to nutné.

#### 9.7 ŘEMENOVÉ POHONY

Zkontrolujte, zda všechny pásy jsou neporušené.

### 9.8 AKUMULÁTOR

Informace o typu použitého akumulátoru naleznete v části "cap. 00 TABULKA TECHNICKÝCH ÚDAJŮ"



**POZOR! Kyselina obsažená v akumulátoru je korozivní a kontakt kyseliny s kteroukoliv částí těla je škodlivý. S akumulátorem manipulujte opatrně a dávejte pozor, aby kyselina nevytekla.**



**Pokud se kyselina dostane do kontaktu s očima nebo kůží, může způsobit vážná zranění. Pokud se jakákoliv část těla dostane do kontaktu s kyselinou, okamžitě ji omyjte spoustou vody a co nejdříve vyhledejte lékařskou pomoc.**

Nekontrolujte a/nebo nedoplnujte kapalinu do akumulátoru. Jediným zásahem potřebným pro údržbu akumulátoru je jeho nabití, například po dlouhodobém skladování.

Akumulátor lze nabíjet:

- pomocí motoru
- pomocí nabíječky.

#### 9.8.1 Nabíjení pomocí motoru

Tento způsob je možný pouze v případě, že akumulátor je nabitý na minimum, které umožňuje uvedení stroje do provozu.

- v případě nového akumulátoru, připojte kabely k akumulátoru.
- Vyjeďte se strojem venku.
- Nastartujte motor podle pokynů v tomto manuálu.
- Nechte motor běžet nepřetržitě po dobu 45 minut (čas potřebný k úplnému nabití akumulátoru).
- Vypněte motor.

#### 9.8.2 Nabíjení akumulátoru pomocí nabíječky



**Používejte nabíječku s konstantním napětím. Při použití standardní nabíječky může dojít k poškození akumulátoru. Pro více informací kontaktujte svého prodejce.**



**Před připojením nabíječky, odpojte akumulátor od elektrického systému.**

#### 9.8.3 Demontáž/montáž


Baterie se nachází za krytem baterie (30:C).

Pro přístup k akumulátoru postupujte tak, jak je




uvedeno níže:

1. Zavřete palivový kohout (24:B).
2. Vyměňte klíč z hlavního vypínače (viz. 6.2).
3. Odšroubujte 3 šrouby (31:A).
4. Sejměte kryt baterie (31:B) jeho vytažením směrem nahoru.
5. Vyměňte pojistku baterie (31:D) odšroubováním dvou šroubů (31:E).
6. Částečně vyjměte baterii (31:A) ze svého sídla.
7. Odpojte černý kabel (= negativní).
8. Odpojte červený kabel (= pozitivní).
9. Nahrad'te vybitou baterii.
10. Nejprve připojte červený kabel ke kladnému pólu akumulátoru (+).
11. Vtlačte novou baterii do sídla.

 **Upozornění: při zatlačení baterie doprovod'te červený kabel, aby se zabránilo, že se zahákne: to může zabránit správnému umístění baterie na svého sídla.**

12. Poté připojte černý kabel k zápornému pólu akumulátoru (-).
13. Znovu umístěte pojistku baterie zašroubováním dvou šroubů (31:E).
14. Znovu umístěte kryt baterie (31:B).
15. Znovu zašroubujte 3 šrouby (31:A).
16. Vložte klíč do hlavního vypínače (pouze tehdy, pokud máte v úmyslu používat stroj).
17. Znovu otevřete palivový kohout (pouze tehdy, pokud máte v úmyslu používat stroj).

 **Zapojením či odpojením kabelů nesprávným postupem může dojít ke zkratování a poškození akumulátoru.**

**Opačným zapojením kabelů by došlo k poškození generátoru a akumulátoru.**


**Dobře připevněte kabely. Uvolněné kabely mohou způsobit vznícení.**

**Nikdy nespouštějte motor bez řádně připojeného akumulátoru. Mohlo by dojít k vážnému poškození generátoru a celého elektrického systému.**

#### 9.8.4 Čištění

Zoxidované vývody akumulátoru je nutno očistit. Vývody akumulátoru očistěte drátěným kartáčem a namažte je mazivem na kontakty.

#### 9.9 FILTR VZDUCHU, MOTOR

 **Pokud jde o tento typ údržby, viz také návod k obsluze motoru dodávaného se strojem**



**POZN! Pokud stroj pracuje v prašném prostředí, čistěte/vyměňujte filtry čas'těji. Vzduchové filtry vyjměte/instalujte následujícím způsobem.**

#### 9.9.1 Vzduchový filtr (Mod. Honda GXV 630; 660; 690) (26)

1. Důkladně očistěte okolí pouzdra vzduchového filtru.
  2. Demontujte kryt vzduchového filtru (26:D) tak, že vyháknete dva postranní jazyčky.
  3. Odmontujte předfiltr (26:C). Odstraňte papírový filtr (26:B). Dbejte, aby se do karburátoru nedostaly žádné nečistoty. Očistěte kryt filtru.
  4. Vyčistěte papírový filtr lehkým poklepáním na rovném povrchu. Pokud je filtr velmi znečištěn, vyměňte jej.
  5. Montáž proved'te v opačném pořadí.
- K čištění papírové vložky filtru nepoužívejte stlačený vzduch nebo benzínové čisticí prostředky, například petrolej. Došlo by k poškození filtru. Nepoužívejte stlačený vzduch k čištění papírového filtru. Na papírovou vložku filtru nesmí nakapat olej.

#### 9.9.2 Vzduchový filtr (Mod. B&S 8270) (29X)

1. Pečlivě vyčistěte okolí krytu vzduchového filtru.
2. Demontujte kryt vzduchového filtru (29X:A) odšroubováním dvou rukojetí (29X:B).
3. Demontujte sestavu filtru (29X:C). Vyměňte předfiltr (29X:D).
4. Vyčistěte papírový filtr lehkým poklepáním na rovném povrchu. Pokud je filtr velmi znečištěn, vyměňte jej.
5. Vyčistěte předfiltr. Pokud je velmi znečištěn, vyměňte jej.
6. Montáž proved'te v opačném pořadí.

#### 9.9.3 Vzduchový filtr (Mod. B&S VANGUARD 18HP) (27X)

1. Důkladně vyčistěte okolí krytu vzduchového filtru .
2. Odmontujte kryt vzduchového filtru (27X:A) tak, že odstraníte obě svorky.
3. Odmontujte kryt vzduchového filtru (27X:B). Předfiltr je uložen na vzduchovém filtru. Dávajte pozor, aby sa do karburátora nedostali žiadne nečistoty. Vyčistite púzdro vzduchového filtra.

- Lahkým poklepkáváním na rovnom povrchu očistíte papierový filter . Ak je filter veľmi špinavý, vymeňte ho.
- Vyčistíte predfilter. Ak je veľmi špinavý, vymeňte ho.
- Montáž vykonajte v opačnom poradí ako demontáž.

#### 9.9.4 Zapalovací svíčka:

Než odpojte zapalovací svíčku, očistíte její okolí. Informace o typu svíčky a vzdálenosti elektrod naleznete v paragrafu "**cap. 00 TABULKA TECHNICKÝCH ÚDAJŮ**".

#### 9.9.5 Přívod vzduchu

Viz. obrázek (26:A, 27:C;29X:E). Motor je chlazen vzduchem. Zablockovaný systém chlazení může motor poškodit. Vyčistíte přívod vzduchu motoru. Při každém Základním servisu se provádí pečlivější čištění chladicího systému.

#### 9.10 MAZANÍ (28)

Předmět	Úkon	Obr.
Prostřední článek	3 mazací body umístěné v prostřední části stroje vlevo. Použijte mazací lis naplněný univerzálním mazivem. Čerpejte, dokud nezačne vycházet mazivo.	28:A
Řízení	2 mazací body umístěné v prostřední části stroje vlevo. Použijte mazací lis naplněný univerzálním mazivem. Čerpejte, dokud nezačne vycházet mazivo.	28:B
Napínák řemene	Namažte mazacím olejem podpěry napínacích ramen.	28:C
Ložiska kol	2 mazací body. Použijte mazací lis naplněný univerzálním mazivem. Čerpejte, dokud nezačne vycházet mazivo.	28:D

Rychloupínací závěsy	1 mazací bod pro každé přední kolo. Použijte mazací lis naplněný univerzálním mazivem. Čerpejte, dokud nezačne vycházet mazivo.	28:E
Ovládací lanka	Namažte konce lanka mazacím olejem.	28:F

#### 9.10.1 TAVNÍ POJISTKY (31:F)

Určení	Pojistka
Napájení elektrického zařízení	20 A
Napájení nabíječky baterie.	25 A

Pro výměnu pojistek, postupujte takto:

- Zavřete palivový kohout (24:B).
- Otevřete motorovou skříň (viz. 7.4).
- Vyjměte klíč z hlavního vypínače (viz. 6.2).
- Odmontujte motorový kryt (viz. 7.5.1)
- Vyměňte poškozenou pojistku.
- Namontujte kryt (viz. 7.5.2).
- Vložte klíč do hlavního vypínače (pouze tehdy, pokud máte v úmyslu používat stroj).
- Uzavřete kapotu.
- Znovu otevřete palivový kohout (pouze tehdy, pokud máte v úmyslu používat stroj).

## 10 SERVIS A OPRAVY

Tento manuál obsahuje všechny informace nezbytné pro provoz stroje a pro správnou základní údržbu, která může být v péči uživatele. Všechno nastavení a zásahy údržby, které nejsou popsány v tomto manuálu by měl provést váš prodejce nebo specializované centrum, kteří mají znalosti a vybavení nezbytné pro správné provedení práce a prostředky pro zachování původního stupně bezpečnosti a stavu stroje.



**Před zahájením jakéhokoliv servisního zásahu:**

- Umístěte stroj na vodorovný povrch.
- Použijte parkovací brzdu.
- Vypněte motor.
- Vyjměte klíč ze spínače (14:C).
- Vyjměte klíč z hlavního vypínače

**(12:A).**

Autorizované servisní dílny provádějí opravy a záruční servis. Používejte pouze originální náhradní díly.

**i** Originální náhradní díly a přídatná zařízení STIGA SpA byly vyvinuty speciálně pro stroje firmy STIGA SpA. Vezměte na vědomí, že neoriginální náhradní díly a příslušenství nebyly ověřeny a schváleny firmou STIGA SpA.

**i** Používání neoriginálních náhradních dílů a přídatných zařízení by mohlo negativně ovlivnit funkčnost a bezpečnost stroje. Firma STIGA SpA nenesе žádnou odpovědnost za škody nebo zranění způsobené takovými výrobky.

Originální náhradní díly jsou dodávány servisním dílnám a autorizovaným prodejčům.

**i** Doporučuje se svěřit stroj jednou za rok do péče autorizovaného servisního zástupce pro provedení údržby, servisu a kontroly bezpečnostních zařízení.

## 11 SKLADOVÁNÍ

- Vyprázdněte palivovou nádrž:
  - Spusťte motor stroje a nechte ho běžet, dokud se nezastaví.
- Vyčistěte celý stroj. Je obzvláště důležité vyčistit spodní části sekací plošiny.

- Vyčistěte celý stroj. Je obzvláště důležité vyčistit spodní část sekací plošiny.
- Stroj přechovávejte na zakrytém a suchém místě.

**i** Před uložením stroje nabijte akumulátor. Akumulátor utrpí vážné poškození, je-li uložen ve vybitém stavu.

## 12 NAKUPNÍ PODMÍNKY

Záruka se vztahuje na všechny vady materiálu a vady vzniklé při výrobě. Uživatel musí pečlivě dodržovat všechny pokyny uvedené v dokumentaci. Záruka se nevztahuje na škody způsobené:

- Nedostatečným poznáváním průvodní dokumentace.
  - Nepozorností.
  - Provoz a montáž provedeny nesprávným nebo povoleným způsobem.
  - Použití neoriginálních náhradních dílů.
  - Použití přídatných zařízení nedodaných a neschválených firmou STIGA SpA.
- Záruka se nevztahuje na:
- Běžné opotřebení spotřebního materiálu, jako jsou hnací řemeny, světla, kola, šrouby a dráty.
  - Běžné opotřebení.
  - Motory. Jsou zahrnuty ve specifických záručních podmínkách výrobce motoru.

Kupující je chráněn vlastními vnitrostátními právními předpisy. Práva kupujícího podle svých vnitrostátních právních předpisů, nejsou žádným způsobem omezeny touto zárukou.

## 13 SOUHRNNÁ TABULKA ÚDRŽBY

zásah	Periodicita provozní hodiny / kalendářní měsíce		Odk. na ods.
	Poprvé	Následně	
<b>STROJ</b>			
Kontrola všech upevnění	-	Před každým použitím	-
Bezpečnostní kontroly / Ověření ovládání	-	Před každým použitím	-
Kontrola tlaku v pneumatikách	-	Před každým použitím	-
Generální úklid a kontrola	-	Po každém použití	-
Hlavní mazání	-	50 hodin a po každém mytí	9.10
Kontrola opotřebení přenosných popruhů	5 hodin	50 hodin	9.7
Dobití akumulátoru	-	Před uložením do skladu	9.8;11
Čištění vývodů akumulátorové baterie	5 hodin	100 hodin	9.8.4

<b>MOTORY / PŘEVOD (obecně)</b>			
Kontrola/doplnění hladiny převodového oleje	-	50 hodin	9.6
Výměna palivového filtru	-	Každou sezónu	***
Výměna převodového oleje	5 hodin	200 hodin	***
Výměna filtru nádrže převodového oleje	5 hodin	200 hodin	***
Výměna filtru převodového oleje	50 hodin	200 hodin	***
<b>Motor Mod. Honda GXV 630; 660; 690</b>			
Kontrola/doplnění hladiny oleje motoru	-	Před každým použitím	9.5.1
Výměna oleje motoru	20 hodin / 1 měsíc	100 hodin / 6 měsíců	***
Výměna filtru oleje motoru	-	200 hodin	***
Čistění/výměna papírového filtru	Zkontrolujte před každým použitím	Vyčistěte každých 100 hodin/ 6 měsíců (zasáhněte častěji jestliže je používán v prašném prostředí). Vyměňte každých 500 hodin / 2 roky (pouze filtrační element).	9.9.1
Výměna svíčky		200 hodin	
Vyčistěte sání vzduchu motoru		50 hodin	
<b>Motor Mod. B&amp;S 8270</b>			
Kontrola/doplnění hladiny oleje motoru	-	Před každým použitím	9.5.2
Výměna oleje motoru	-	50 - 100 hodin/ každou sezónu	*** (1)
Výměna filtru oleje motoru	-	50 - 100 hodin/ každou sezónu	*** (1)
Čistění/výměna předfiltru vzduchu		25 hodin	9.9.2 (2)
Čistění/výměna předfiltru vzduchu	-	100 hodin/ každou sezónu	9.9.2 (2)
Výměna svíčky		Každou sezónu	
Vyčistěte sání vzduchu motoru		8 hodin/ každý den	
<b>Motore Mod. B&amp;S Vanguard 18 HP</b>			
Kontrola/doplnění hladiny oleje motoru	-	Před každým použitím	9.5.2
Výměna oleje motoru	5 hodin	100 hodin / každou sezónu	*** (1)
Výměna filtru oleje motoru	-	100 hodin / při každé výměně oleje	*** (1)
Čistění/výměna předfiltru vzduchu		25 hodin	9.9.3 (2)
Čistění předfiltru vzduchu	-	100 hodin	9.9.3 (2)
Výměna předfiltru vzduchu		400 hodin / každou sezónu	9.9.3
Výměna svíčky		100 hodin / každou sezónu	9.9.4
Vyčistěte sání vzduchu motoru		8 hodin / každý den	9.9.5
*** Zásahy, které mají být provedené Vaším prodejcem nebo autorizovaným servisním střediskem.			
(1) 50 hodin v případě původních černých filtrů B&S - 100 hodin v případě žlutých B&S filtrů s vysokou účinností.			
(2) Čistěte častěji za zvlášť těžké práci nebo jestliže se ve vzduchu nacházejí nečistoty.			

## 14 INFORMAČNÍ ZPRÁVY DISPLEJE (Mod. 740IOX; 540IX)

ZPRÁVA	ČINNOST/MOŽNÁ PŘÍČINA	NÁPRAVA
ZKONTROLOVAT PŘIPOJENÍ	Pokusili jste se spustit zadní příslušenství (14:L) . K zástrčce není připojené žádné příslušenství (17:A).	Připojte zástrčku příslušenství k zásuvce stroje.
	Zástrčka je zapojena k zásuvce, ale zpráva nezmizela.	Obraťte se na autorizované servisní středisko.
NEPOHYBUJE SE	Pokusili jste se nastavit výšku zadního příslušenství (14:I; 14:H). K zástrčce není připojené žádné příslušenství (17:B).	Připojte zástrčku příslušenství k zásuvce stroje.
	Zástrčka je zapojena k zásuvce, ale zpráva nezmizela.	Obraťte se na autorizované servisní středisko.
START MOTOR	Pokusili jste se vložit PTO s vypnutým motorem	Spusťte motor.
PRESS BRAKE	Pokusili jste se spustit motor s vypnutou parkovací brzdou	Použijte parkovací brzdu.
SIT DOWN	Pokusili jste se spustit motor, aniž by řidič seděl na sedadle řidiče.	Posad'te se na sedadlo řidiče.
TILT FAULT	Porucha senzoru náklonu. Tento nápis běží dvakrát: - v okamžiku poruchy naklonění. - při každém startu stroje, ihned po úvodní kontrole kontrolky na displeji.	Obraťte se na autorizované servisní středisko.

## 15 PRŮVODCE IDENTIFIKACÍ PROBLÉMŮ

PROBLÉM	PRÁVDĚPODOBNÁ PŘÍČINA	NÁPRAVA
1. <b>Konzola sa nerozsvieti.</b>	Hlavní úsekový vypínač s klíčem v poloze "O".	Uved'te hlavní úsekový vypínač s klíčem do polohy "I".
2. <b>Ovládání se nezapne.</b> Ovládání zůstane vypnuté, když hlavní vypínač je v poloze „I“ klíčový spínač na „I“	Špatně připojená baterie.	Zkontrolujte připojení baterie.
	Baterie je úplně vybitá.	Nabijte baterii.
	Pojistka (20A) je spálená.	Vyměňte pojistku.
3. <b>Startér se neotáčí</b> S klíčovým spínačem v poloze „I“ se zapne displej, ale stisknutím tlačítka "START / STOP ENGINE" startér se neotáčí.	Baterie není dostatečně nabitá.	Nabijte baterii.

<p><b>4. Spouštěč se otáčí, ale motor se nenastartuje</b> S klíčovým spínačem v poloze „I“ se zapne displej, stisknutím tlačítka "START / STOP ENGINE" startér se otáčí, ale motor se nenastartuje..</p>	<p>Palivový kohout uzavřen. Nedostatek průtoku paliva. Porucha zapalování.</p>	<p>Otevřete palivový kohout. - Zkontrolujte hladinu v nádrži. - Zkontrolujte palivový filtr. - Zkontrolujte upevnění krytu svíčky. - Zkontrolujte čistotu a správnou vzdálenost mezi elektrodami.</p>
<p><b>5. Kontrolka baterie a číslice blikají. (740 IOX, 540 IX) Objeví se nápis "BATT". (340 IX)</b> Pokus o nastartování stroje; stroj se nespustí, kontrolka "Baterie" a nápis na "alfanumerických znacích" začnou blikat, což znamená napětí nižší než 12V.</p>	<p>Baterie není dostatečně nabitá. Pojistka (25A) nabíjení je spálená. Baterie je porouchaná.</p>	<p>Nabijte baterii. Vyměňte pojistku. Nahraďte baterii.</p>
<p><b>6. Kontrolka baterie a číslice blikají. (740 IOX, 540 IX) Objeví se nápis "BATT". (340 IX)</b> Kontrolka «Baterie» a nápis «Digits» začnou blikat a ukazují napětí vyšší než 12V.</p>	<p>Nápis na «Digits» označuje napětí vyšší než 12V; což je vysoké napětí.</p>	<p>Obraťte se na autorizované servisní středisko.</p>
<p><b>7. Kontrolka baterie a digits začnou blikat a pak se motor vypne. (740 IOX, 540 IX) Objeví se nápis "BATT". (340 IX)</b> Kontrolka «Baterie» a nápis na «Digits» začnou blikat a označují napětí vyšší než 12 V, poté se stroj vypne.</p>	<p>Baterie je nad hranici zásahu přepětí.</p>	<p>Obraťte se na autorizované servisní středisko.</p>
<p><b>8. Motor je zapnutý, kontrolka «Baterie» a nápis na «Digits» začnou blikat a označují, že napětí je nižší než 12V. (740 IOX, 540 IX). Objeví se nápis "BATT". (340 IX)</b></p>	<p>Jestliže tato situace pokračuje: Pojistka (25A) nabíjení je spálená. Baterie je porouchaná. Nabíjení baterie je porouchán.</p>	<p>Vyměňte pojistku. Nahraďte baterii. Obraťte se na autorizované servisní středisko.</p>
<p><b>9. Obtížné startování nebo nepravidelný chod motoru.</b></p>	<p>Problémy zplynování.</p>	<p>Očistěte nebo vyměňte filtr vzduchu.</p>
<p><b>10. Pokles výkonu motoru při řezání.</b></p>	<p>Rychlost posuvu ve vztahu k výšce řezu je příliš vysoká.</p>	<p>Snižte rychlost posuvu a/nebo zvýšte výšku sekání.</p>
<p><b>11. Kontrolka baterie se nevypne ani po několika minutách práce. (740 IOX, 540 IX)</b></p>	<p>Nedostatečné nabití.</p>	<p>Obraťte se na autorizované servisní středisko.</p>
<p><b>12. Kontrolka oleje se během práce rozsvítí. (740 IOX, 540 IX)</b></p>	<p>Problémy mazání motoru.</p>	<p>- Vypněte okamžitě stroj. - Vyrovnejte hladinu oleje (pokud problém přetrvává, obraťte se na autorizované servisní středisko).</p>
<p><b>13. Motor se zastaví, bez zjevného důvodu.</b></p>	<p>- Došlo palivo. - Pokuste se znovu nastartovat motor.</p>	<p>Doplňte palivo (pokud problém přetrvává, obraťte se na autorizované servisní středisko).</p>

<b>14. <u>Nepřavidelné sekání.</u></b>	<p>Ostření sekacích zařízení se snižené.</p> <p>Rychlost posuvu ve vztahu k výšce trávy, která má být posečena, je příliš vysoká.</p> <p>Jednotka sekacího zařízení je plná trávy.</p>	<p>Zkontrolujte tlak v pneumatikách.</p> <p>Obraťte se na autorizované servisní středisko.</p> <p>Snižte rychlost posuvu a/nebo zvýšte výšku sekání.</p> <p>- Vyčkejte dokud tráva není suchá. - Vyčistěte jednotku sekacího zařízení.</p>
<b>15. <u>Abnormální vibrace během provozu.</u></b>	<p>- Sekací zařízení jsou nevyvážená.</p> <p>- Sekací zařízení jsou uvolněná.</p> <p>- části jsou uvolněné.</p> <p>- případná poškození.</p>	<p>Obraťte se na autorizované servisní středisko pro kontroly, opravy nebo výměny.</p>
<b>16. <u>Při běžícím motor sešlápněte pedál pohonu, ale stroj se nepohybuje.</u></b>	<p>Páka k «odpojení převodu» v poloze odpojení.</p>	<p>Vložit převod.</p>

Pokud problém přetrvává i po provedení výše uvedených kroků, kontaktujte vašeho prodejce.



**Pozor! Nikdy se nepokoušejte provádět opravy, bez použití potřebných prostředků a technických znalostí. Veškeré špatně provedené práce mají automaticky za následek ztrátu záruky a zamítnutí veškeré odpovědnosti výrobce.**





## 1 Spis treści

<b>0</b>	<b>TABELA DANYCH TECHNICZNYCH.</b>	<b>XI</b>
<b>1</b>	<b>WSTĘP.</b>	<b>4</b>
1.1	STRUKTURA INSTRUKCJI.	4
1.2	SYMBOLE.	4
1.3	PRZECHOWYWANIE INSTRUKCJI.	4
<b>2</b>	<b>POZNAJEMY MASZYNĘ.</b>	<b>4</b>
2.1	SPECYFIKACJA MASZYNY.	4
2.2	UŻYCIE ZGODNE Z PRZEZNACZENIEM.	4
2.2.1	Określenie rodzaju użytkownika.	5
2.3	UŻYCIE NIEWŁĄCZIWE.	5
2.4	ZNAKI OSTRZEGAWCZE.	5
2.5	TABLICZKA IDENTYFIKACYJNA.	6
2.6	CZĘŚCI SKŁADOWE.	6
<b>3</b>	<b>ZASADY BEZPIECZEŃSTWA.</b>	<b>6</b>
3.1	ZASADY OGÓLNE BEZPIECZEŃSTWA.	6
3.2	CZYNNOŚCI WSTĘPNE.	7
3.3	PODCZAS UŻYWANIA.	8
3.4	KONSERWACJA I MAGAZYNOWANIE.	10
3.5	TRANSPORT.	11
3.6	OCHRONA ŚRODOWISKA.	11
<b>4</b>	<b>UBEZPIECZENIE TRAKTORA KOSIARKI.</b>	<b>12</b>
<b>5</b>	<b>MONTAŻ.</b>	<b>12</b>
5.1	KOMPONENTY DO MONTAŻU (3).	12
5.2	FOTELE.	12
5.2.1	Montaż podłokietników (6).	12
5.2.2	Montaż fotela (5) (Mod. 740 IOX, 540 IX).	13
5.2.3	Montaż fotela (5) (Mod. 340 IX).	13
5.2.4	Montaż siedziska (7). (Mod. 740 IOX, 540 IX).	13
5.2.5	Montaż schowka (8).	13
5.3	KIEROWNICA (9).	13
5.4	PŁYTA HOŁOWNICZA (10).	13
5.5	SZYBKOZŁĄCZA (1:P).	13
5.6	ŁADOWANIE AKUMULATORA.	13
5.7	CIŚNIENIE W OPONACH.	13
5.8	WYPOSAŻENIE DODATKOWE.	13
<b>6</b>	<b>ELEMENTY I NARZĘDZIA STEROWANIA.</b>	<b>14</b>
6.1	MASKA SILNIKA (11).	14
6.2	GŁÓWNY WYŁĄCZNIK KLUCZOWY (12).	14
6.3	PEDAŁ HAMULCA POSTOJOWEGO (13:A).	14
6.4	DŹWIGNIA BLOKADY HAMULCA POSTOJOWEGO (13:B).	14

6.5	PEDAŁ NAPEĐOWY (13:C) . . . . .	14
6.6	KIEROWNICA (13:E) . . . . .	14
6.7	DŹWIGNIA GAZU (14:A) . . . . .	15
6.8	STEROWANIE SSANIEM (14:B) . . . . .	15
6.9	PRZEŁĄCZNIK KLUCZOWY (14:C) . . . . .	15
6.10	WYŚWIETLACZ I PRZYCIŚK MODE KONSOLI (14:D; 15) (Mod. 740 IOX, 540 IX) . . . . .	15
6.11	ELEMENT STEROWNICZY REFLEKTORÓW I TYLNEGO AKCESORIUM (14:D; 15) (Mod. 340 IX)	16
6.12	WYŚWIETLACZ LICZNIKA (14:D; 15) (Mod. 340 X) . . . . .	16
6.13	WAŁ POBORU MOCY (14:F) . . . . .	16
6.14	REGULACJA WYSOKOŚCI KOSZENIA (14:G) . . . . .	16
6.15	ELEMENT STEROWNICZY DO REGULACJI WYPOSAŹENIA TYLNEGO (14:H; 14:I) . . . . .	16
6.16	ELEMENT STEROWNICZY TYLNEGO WYPOSAŹENIA (14:L) . . . . .	17
6.17	HYDRAULICZNY PODNOŚNIK WYPOSAŹENIA (1:G) . . . . .	17
6.18	DŹWIGNIE STEROWANIA GNIAZDAMI HYDRAULICZNYMI (14:O; 14:N) (Mod. 740 IOX) . . . . .	17
6.19	DŹWIGNIA ZAŁĄCZANIA / ZWALNIANIA PRZEKŁADNI (19) . . . . .	17
6.20	REGULACJA FOTEŁA (20) . . . . .	18
6.21	SZYBKOSZŁĄCZA (16:C) . . . . .	18
<b>7</b>	<b>URUCHOMIENIE I PRACA . . . . .</b>	<b>18</b>
7.1	WSKAZÓWKI DOTYCZĄCE OBSŁUGI . . . . .	18
7.2	UŻYWANIE WYPOSAŹENIA . . . . .	19
7.3	UZUPEŁNIANIE BENZYNY (24) . . . . .	19
7.4	MASKA SILNIKA (10) . . . . .	19
7.5	POKRYWA SILNIKA (30) . . . . .	19
7.5.1	Demontaż pokrywy silnika . . . . .	19
7.5.2	Montaż pokrywy silnika . . . . .	19
7.6	SPRAWDZANIE POZIOMU OLEJU SILNIKOWEGO (25) . . . . .	19
7.7	SPRAWDZANIE POZIOMU OLEJU PRZEKŁADNIOWEGO . . . . .	19
7.8	KONTROLA BEZPIECZEŃSTWA . . . . .	19
7.8.1	Ogólna kontrola bezpieczeństwa . . . . .	20
7.8.2	Kontrola bezpieczeństwa elektrycznego . . . . .	20
7.9	ROZRUCH / PRACA . . . . .	20
7.9.1	Praca . . . . .	21
7.10	ZATRZYMANIE . . . . .	21
7.11	CZYSZCZENIE . . . . .	21
<b>8</b>	<b>UŻYTKOWANIE AKCESORIUM . . . . .</b>	<b>21</b>
8.1	WYSOKOŚĆ KOSZENIA . . . . .	21
8.2	WSKAZÓWKI DOTYCZĄCE KOSZENIA . . . . .	22
<b>9</b>	<b>KONSERWACJA . . . . .</b>	<b>22</b>
9.1	PROGRAM OBSŁUGI SEWISOWEJ . . . . .	22
9.2	PRZYGOTOWANIE . . . . .	22
9.3	TABELA KONSERWACJI . . . . .	22
9.4	CIŚNIENIE W OPONACH . . . . .	22

9.5	UZUPEŁNIANIE / WYMIANA OLEJU SILNIKOWEGO . . . . .	22
9.5.1	Uzupełnianie / wymiana (26) (Mod. Honda GXV 630; 660; 690) . . . . .	22
9.5.2	Uzupełnianie / wymiana (29; 27) (Mod. B&S 8270; B&S VANGUARD 18HP) . . . . .	23
9.6	KONTROLA / UZUPEŁNIANIE OLEJU NAPĘDOWEGO . . . . .	23
9.6.1	Sprawdzanie/uzupełnianie (25) . . . . .	23
9.7	PRZEKŁADNIE PASOWE . . . . .	23
9.8	AKUMULATOR . . . . .	23
9.8.1	Ładowanie za pomocą silnika . . . . .	23
9.8.2	Ładowanie za pomocą ładowarki do akumulatorów . . . . .	23
9.8.3	Demontaż/Montaż . . . . .	23
9.8.4	Czyszczenie . . . . .	24
9.9	FILTR POWIETRZA, SILNIK . . . . .	24
9.9.1	Filtr powietrza (Mod. Honda GXV 630; 660; 690) (26) . . . . .	24
9.9.2	Filtr powietrza (Mod. B&S 8270) (29X) . . . . .	24
9.9.3	Filtr powietrza (Mod. B&S VANGUARD 18HP) (27X) . . . . .	24
9.9.4	Wymiana świecy . . . . .	25
9.9.5	Czyszczenie wlotu powietrza . . . . .	25
9.10	SMAROWANIE (28) . . . . .	25
9.10.1	Bezpieczniki (31:F) . . . . .	25
10	<b>SERWIS I NAPRAWY . . . . .</b>	<b>26</b>
11	<b>MAGAZYNOWANIE. . . . .</b>	<b>26</b>
12	<b>WARUNKI SPRZEDAŻY . . . . .</b>	<b>26</b>
13	<b>TABELA ZBIORCZA KONSERWACJI . . . . .</b>	<b>27</b>
14	<b>KOMUNIKATY INFORMACYJNE WYŚWIETLACZA (MOD. 740IOX; 540IX) . . . . .</b>	<b>28</b>
15	<b>PRZEWODNIK IDENTYFIKACJI NIEPRAWIDŁOWOŚCI . . . . .</b>	<b>29</b>

## 1 WSTĘP



**Przed uruchomieniem maszyny należy dokładnie zapoznać się z niniejszą instrukcją obsługi.**

### 1.1 STRUKTURA INSTRUKCJI

Instrukcja składa się z okładki, spisu treści, sekcji zawierającej wszystkie rysunki i tekstu z objaśnieniami.

Zawartość jest podzielona na rozdziały, paragrafy i punkty.

Niniejsza instrukcja zawiera tabele dotyczące różnych silników montowanych w (jeśli dostępny).

Aby ułatwić odczyt, należy odnaleźć dane, które odnoszą się do danej maszyny lub silnika.

#### Rysunki

Rysunki w niniejszej instrukcji zostały oznaczone numerami 1, 2, 3 i tak dalej.

Komponenty wskazane na rysunkach zostały oznaczone literami A, B, C i tak dalej.

Odniesienie do rysunku oznaczone jest cyfrą (2).

Odniesienie do komponentu A na rysunku 2 jest oznaczone poprzez (2:A).

#### Rysunki

Nagłówki niniejszej instrukcji obsługi zostały ponumerowane tak jak wskazano w następującym przykładzie:

„2.2 PRZEWIDZIANE UŻYCIĘ” jest podtytułem „2 ZAPOZNANIE SIĘ Z MASZYNĄ” i zawarty jest w niniejszym nagłówku.

W odniesieniu do nagłówków, na ogół zostają podane tylko ich oznaczenia cyfrowe, na przykład „Patrz 2.3.1”.

### 1.2 SYMBOLE



**Symbol OSTRZEŻENIA.** Niezastosowanie się do dostarczonych instrukcji może prowadzić do poważnych obrażeń ciała i/lub uszkodzenia mienia.



**Symbol NAKAZU.** Oznacza operację, którą należy przeprowadzić obowiązkowo.



**Symbol ZAKAZU.** Oznacza operację zabronioną.



**Symbol UWAGA.** Oznacza informację lub wskazówkę o szczególnym znaczeniu.



**Symbol ODSYŁACZA.** Wskazuje odsyłanie do innej informacji, dopisek wskazuje, gdzie znajduje się dana informacja.

### 1.3 PRZECHOWYWANIE INSTRUKCJI

Przechowywać instrukcję w stanie niezniszczonym i czytelnym, w miejscu znanym i łatwo dostępnym dla użytkownika.

## 2 POZNAJEMY MASZYNĘ

Niniejsza maszyna jest sprzętem ogrodniczym, a dokładnie kosiarką do trawy, obsługiwaną przez osobę kierującą w pozycji siedzącej, z systemem tnącym w części przedniej.

Maszyna wyposażona jest w silnik, który napędza mechanizm tnący, zabezpieczony osłoną, a ponadto zespół przenoszenia napędu, który zapewnia ruch maszyny.

Maszyna posiada przegub. Oznacza to, że rama jest podzielona na część przednią i część tylną, które poruszają się zależnie jedna od drugiej.

Zastosowanie przegubu w kierowaniu maszyną powoduje, że maszyna może okrążyć drzewa i inne przeszkody z bardzo ograniczonym promieniem skrętu.

Osoba kierująca jest w stanie prowadzić maszynę i uruchamiać główne funkcje pozostając w pozycji siedzącej na stanowisku kierowania.

Urządzenia bezpieczeństwa zamontowane w maszynie umożliwiają zatrzymanie silnika oraz agregatu tnącego.

### 2.1 SPECYFIKACJA MASZYNY

Maszyna posiada napęd na 4 koła.

Moc z silnika do kół napędowych przekazywana jest hydraulicznie..

Silnik napędza pompę olejową, która pompuje olej do napędu tylnej i przedniej osi.

Koła przednie i tylne obracają się z taką samą prędkością.

Aby ułatwić skręcanie, obie osie wyposażono w mechanizm różnicowy.

Mocowane z przodu akcesoria są napędzane paskami napędowymi.

### 2.2 UŻYCIĘ ZGODNE Z PRZEZNACZENIEM

Maszyna została zaprojektowana i wyprodukowana do cięcia trawy.

Użycie poszczególnych akcesoriów, zaprojektowanych przez Producenta jako wyposażenie

oryginalne lub też jako dostępne oddzielnie, pozwala na wykonywanie pracy w różnych trybach roboczych, co ilustruje niniejsza instrukcja oraz broszury dołączone do poszczególnych akcesoriów.

Również możliwość zastosowania wyposażenia dodatkowego (jeśli Producent przewidział) może poszerzać zakres użycia zgodnego z przeznaczeniem do innych funkcji, w ramach ograniczeń i warunków określonych w instrukcjach dołączonych do wymienionego wyposażenia.



**Maszyna musi być używana tylko przez jedną osobę kierującą.**



**Stabilność maszyny zmniejszona jest w przypadku użycia przedniego akcesorium odmiennego od agregatu tnącego.**



**Maszyna może być użytkowana z zamontowanym agregatem tnącym lub innych akcesoriów przednim.**

### 2.2.1 Określenie rodzaju użytkownika

Niniejsza maszyna przeznaczona jest do używania przez konsumentów, tzn. osoby niewykształcone, pierwszy raz używających maszyny i/lub niedoświadczonych w jej używaniu.

Niniejsza maszyna przeznaczona jest do „używania amatorskiego”.

### 2.3 UŻYCIE NIEWŁAŚCIWE

Jakiegokolwiek zastosowanie odmienne od opisanego powyżej może być niebezpieczne i powodować obrażenia osób i/lub uszkodzenie mienia.

Jako użycie niezgodne z przeznaczeniem rozumieć należy przykładowo (lecz nie tylko):

- przewożenie na maszynie lub na przyczepie innych osób, dzieci lub zwierząt;
- holowanie lub pchanie ciężarów bez użycia odpowiedniego wyposażenia przeznaczonego do holowania;
- używanie maszyny do jazdy na terenie niestabilnym, śliskim, oblodzonym, kamienistym lub grząskim, żalany lub bagnistym, co uniemożliwia ocenę stabilności terenu;
- uruchamianie urządzeń tnących na terenach nieporośniętych trawą.



**Użycie niewłaściwe maszyny pociąga za sobą utratę gwarancji, zwalniając Producenta z wszelkiej odpowiedzialności i przenosząc na użytkownika koszty związane ze szkodami lub urazami**

**dotyczącymi użytkownika bądź osób trzecich.**

### 2.4 ZNAKI OSTRZEGAWCZE

Znaki dotyczące bezpieczeństwa umieszczone na maszynie informują użytkownika o sposobach postępowania podczas korzystania z maszyny, szczególnie podczas operacji wymagających szczególnej uwagi i ostrożności.



**UWAGA. Wskazuje na zagrożenie. Zazwyczaj towarzyszą mu inne znaki wskazujące specyficzność zagrożenia.**



Uwaga! Przed rozpoczęciem użytkowania maszyny należy zapoznać się z podręcznikiem obsługi



Uwaga! Uważać na wyrzucane przedmioty. Uważać na osoby przebywające w miejscu pracy maszyny.



Uwaga! Zawsze nosić ochroniacze słuchu.



Uwaga! Maszyna nie posiada homologacji dla jej używania na drogach publicznych.



Uwaga! Maszyna z oryginalnym wyposażeniem dodatkowym może pracować w terenie o maksymalnym nachyleniu wynoszącym 10°, niezależnie od kierunku jazdy.



Ciśnienie w oponach. Na etykiecie wskazano optymalne wartości ciśnienia w oponach - patrz rozdz. "0 TABELA DANYCH TECHNICZNYCH". Poprawne ciśnienie w oponach jest zasadniczym warunkiem dla zagwarantowania wydajnego używania maszyny.



Wskazanie blokady hamulca postojowego.



Wskazuje maksymalną nośność bagażnika (4:A). **(Jeśli obecne)**

Etykieta znajduje się:

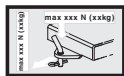
- W sąsiedztwie schowka znajdującego się na masce silnika.



Wskazanie załączenia / odblokowania przekładni (4:B).

Etykieta znajduje się:

- w pobliżu dźwigni załączania / odłączania przekładni.



Wskazanie maksymalnej masy ciągniętej (4:C).

Etykieta znajduje się:

- w pobliżu belki zaczepowej.



Uwaga! Zagrożenie poparzeniem (4:D): Nie dotykać tłumika.

Etykieta znajduje się:

- w pobliżu tłumika;



Uwaga! Zagrożenie przygnieceniem (4:E): Trzymać ręce i stopy z dala od przegubu sterowniczego i od zaczepu, kiedy przyłączone jest wyposażenie.

Etykieta znajduje się:

- w pobliżu przegubu sterowniczego;
- w pobliżu belki zaczepowej.



**Zniszczone lub nieczytelne etykiety samoprzylepne muszą zostać wymienione.**



**Poprosić o nowe etykiety w swoim autoryzowanym centrum serwisowym.**

## 2.5 TABLICZKA IDENTYFIKACYJNA

Tabliczka identyfikacyjna zawiera następujące dane (patrz rys. 1):

1. Adres producenta
2. Typ maszyny
3. Poziom mocy akustycznej
4. Oznakowanie zgodności CE
5. Waga urządzenia z pustym zbiornikiem paliwa w kg
6. Moc i prędkość obrotowa silnika
7. Rok produkcji
8. Numer fabryczny
9. Kod artykułu



Należy wpisać numer fabryczny Państwa maszyny w odpowiednim miejscu na rysunku (1:10).

Produkt jest oznaczany za pomocą dwóch komponentów:

- Numeru fabrycznego i seryjnego maszyny;
- Numeru seryjnego, typu i modelu silnika.



**Należy posługiwać się nazwami identyfikacyjnymi za każdym razem w przypadku kontaktu z autoryzowanym warsztatem.**



**Przykład deklaracji zgodności znajduje się na przedostatniej stronie instrukcji.**

## 2.6 CZĘŚCI SKŁADOWE

Maszyna składa się z następujących głównych części składowych (patrz rys. 1):

- A. Rama
- B. Koła
- C. Kierownica
- D. Fotel
- E. Konsola
- F. Pedaly
- G. Dźwignia podnoszenia wyposażenia przedniego
- H. Maska silnika
- I. Stała osłona silnika
- L. Gniazdo bezpieczników
- M. Akumulator
- N. Zbiornik paliwa
- O. Zbiornik oleju napędowego
- P. Silnik
- Q. Prasy hydrauliczne (Mod. 740 IOX)
- R. Wsporniki z szybkim odłączeniem do wyposażenia

## 3 ZASADY BEZPIECZEŃSTWA



**Uważnie przeczytać niniejszą instrukcję obsługi przez użyciem maszyny.**

### 3.1 ZASADY OGÓLNE BEZPIECZEŃSTWA




**UWAGA! Uważnie przeczytać niniejszą instrukcję obsługi przez użyciem maszyny.**

**Zapoznać się z poleceniami i ze stosownym użytkowaniem maszyny.**


**Nauczyć się zatrzymywać maszynę i szybko wyłączać polecenia sterujące.**


**Niezastosowanie się do ostrzeżeń oraz instrukcji może spowodować porażenie prądem, pożar i/lub ciężkie obrażenia ciała.**

**Zachować wszystkie instrukcje i ostrzeżenia dla przyszłego odniesienia.**


 Nie pozwolić nigdy, aby maszyna używana była przez dzieci lub osoby, które nie zapoznały się w sposób wystarczający z instrukcjami. Prawa lokalne mogą wyznaczać minimalny wiek użytkownika.


 Nigdy nie używać maszyny, kiedy w jej pobliżu znajdują się osoby, zwłaszcza dzieci, lub zwierzęta.

 Nigdy nie używać maszyny w przypadku gdy użytkownik jest zmęczony lub w złym stanie zdrowotnym, lub po zażyciu leków, narkotyków, alkoholu i substancji negatywnie wpływających na jego zdolność reakcji i uwagi.

 Pamiętać o tym, że osoba kierująca lub użytkownik jest odpowiedzialny za wypadki i nieszczęścia, którym mogą ulec inne osoby lub ich mienie.

Użytkownik odpowiedzialny jest za ocenę możliwego ryzyka wynikającego z ukształtowania terenu, na którym się pracuje, a także za powzięcie wszelkich niezbędnych środków ostrożności w celu zagwarantowania bezpieczeństwa sobie i innym osobom, zwłaszcza pochyleń, terenów powypadkowych, śliskich i niestabilnych.


 W przypadku odstąpienia lub wypożyczenia maszyny osobom trzecim, należy upewnić się, że użytkownik zapoznał się ze wskazówkami dotyczącymi obsługi, zawartymi w niniejszej instrukcji.

 Zabrania się transportowania dzieci lub innych osób na maszynie. Mogą one spaść i doznać poważnych obrażeń, a także uniemożliwić bezpiecznie kierowanie maszyną.

 Kierowca maszyny musi dokładnie przestrzegać instrukcji dotyczących prowadzenia maszyny, a zwłaszcza:

- Zachować uwagę i niezbędną koncentrację podczas pracy;
- Pamiętać, że utrata kontroli nad maszyną, która osuwa się po terenie pochyłym, nie jest odzyskiwana za pomocą hamulca. Główne powody utraty kontroli to:
  - Brak przyczepności kół;
  - Nadmierna prędkość;

- Niepoprawne hamowanie;
- Maszyna nieodpowiednia dla sposobu jej używania;
- Nieznajomość skutków jakie mogą wiązać się z warunkami terenu, zwłaszcza na terenach pochyłych;
- Niestosowne używanie jako pojazd holowniczy;

 Maszyna wyposażona jest w szereg mikro wyłączników i urządzeń bezpieczeństwa, którymi nie należy nigdy manipulować, ani nie należy ich usuwać, gdyż powoduje to unieważnienie gwarancji i producent odmawia ponoszenia jakiegokolwiek za to odpowiedzialności. Przed każdym użyciem maszyny należy sprawdzić, czy urządzenia zabezpieczające działają.

### 3.2 CZYNNOŚCI WSTĘPNE

- W czasie używania maszyny należy zawsze ubierać odporne i przeciwpoślizgowe obuwie robocze oraz długie spodnie.
- Nie należy włączać maszyny będąc na boso ani w odkrytym obuwii.
- Unikać zakładania tańcuchów, bransolet, wiszących ubrań, lub odzieży posiadającej tasiemki, oraz krawatów.
- Długie włosy należy spiąć. Zawsze należy stosować ochroniacze słuchu.
- Dogłębnie skontrolować obszar roboczy i usunąć wszystko to co mogłoby być wydalone przez maszynę lub zniszczyć zespół tnący i silnik (kamienie, gałęzie, druty, kości, itp.).

 **UWAGA: NIEBEZPIECZEŃSTWO! Paliwo jest wysoce łatwopalne.**

- Przechowywać paliwo w zbiornikach wyprodukowanych specjalnie do tego celu;
- Uzupełnić poziom paliwa z użyciem lejka, jedynie na otwartej przestrzeni i nie palić podczas niniejszej operacji oraz w każdym przypadku obchodzenia się z paliwem;
- Uzupełnić poziom przed uruchomieniem silnika; nie uzupełniać paliwa i nie usuwać korka zbiornika gdy silnik jest w działaniu lub jest gorący;
- W przypadku wycieku paliwa nie uruchamiać silnika, lecz oddalić

maszynę od obszaru wycieku paliwa i unikać powstania źródła zapłonu, dopóki paliwo nie odparuje a jego opary nie zostaną rozproszone;

- e. Zawsze umieszczać i dokładnie dokręcać korki zbiornika oraz pojemnika paliwa.



Wymienić wadliwe tłumiki.



Przed użyciem, wykonać ogólny przegląd maszyny a w szczególności wyglądu urządzenia tnącego i sprawdzić, czy śruby i urządzenia tnące nie są zużyte lub uszkodzone.

Wymienić urządzenie tnące w stanie zablokowanym, wraz z uszkodzonymi lub zużytymi śrubami, w celu utrzymania wyważenia.

Wszelkie naprawy powinny być przeprowadzane w specjalistycznych centrach.



Okresowo sprawdzać stan akumulatora. Należy wymienić go w przypadku widocznych uszkodzeń na obudowie, osłonie lub zaciskach.

### 3.3 PODCZAS UŻYWANIA



Nie wolno uruchamiać silnika w pomieszczeniach zamkniętych, gdzie może się gromadzić niebezpieczny dla zdrowia tlenek węgla.

Czynności uruchamiania muszą być wykonywane na zewnątrz lub w miejscu dobrze napowietrzonym.

Pamiętać zawsze, że spaliny są toksyczne.



Pracować tylko przy źródle światła dziennego lub dobrym sztucznym świetle i w warunkach dobrej widoczności.

Oddalać osoby, dzieci i zwierzęta od obszaru pracy.



W miarę możliwości, unikać pracy na wilgotnej trawie. Unikać pracy podczas deszczu i kiedy występuje zagrożenie wystąpieniem burz. Nie używać maszyny w warunkach złej pogody, szczególnie z prawdopodobieństwem wystąpienia wyładowań atmosferycznych.



Przed włączeniem silnika, odłączyć agregat tnący lub jednostkę poboru mocy, umieścić przekładnię na biegu "jałowym".



Podczas zbliżania się do przeszkód ograniczających widoczność należy zachować ostrożność.



Zaciągać hamulec postojowy podczas parkowania maszyny.



Maszyny nie wolno używać na terenach o pochyleniu większym niż 10° (17%), niezależnie od kierunku jazdy.



Należy pamiętać, że nie istnieją "bezpieczne" tereny pochyłe. Poruszanie się na terenach pochyłych wymaga szczególnej uwagi. Aby uniknąć wywrócenia lub utraty kontroli nad maszyną:

- Nie zatrzymywać się, ani nagle nie wznawiać pracy wjeżdżając na lub zjeżdżając z górki;
- Lekko załączyć napęd i utrzymywać zawsze załączony, zwłaszcza przy zjeżdżaniu;
- Należy ograniczyć prędkość na terenach pochyłych i na ostrych zakrętach;
- Uważać na wzniesienia, wyboje i ukryte zagrożenie.
- Nigdy nie używać maszyny poprzecznie do kierunku pochylenia terenu. Na terenach pochyłych należy pracować zgodnie z kierunkiem wzniesienia/spadku i nigdy poprzecznie, uważając na zmiany kierunku i na przeszkody dla kół (kamienie, gałęzie, korzenie, itp.), które mogą powodować poślizgnięcie boczne, wywrócenie lub utratę kontroli nad maszyną.





Ograniczyć prędkość przed jakąkolwiek zmianą kierunku na terenach pochyłych i zawsze zaciągnąć hamulec postojowy przed pozostawieniem maszyny zatrzymanej i nienadzorowanej.




Bardzo uważać w pobliżu urwisk, rowów i nasypów. Maszyna może się przewrócić, jeśli koło przejedzie nad krawędzią lub jeśli krawędź obsunie się.





 **Zachować ostrożność podczas poruszania naprzód i podczas cofania. Przed i w trakcie cofania należy oglądać się za siebie, żeby w porę spostrzec ewentualne przeszkody.**

 **Uważać ciągnąc ładunki lub używając ciężkich przyrządów:**

- Do podłączenia belek zaczepowych używać tylko zatwierdzonych punktów;
- Ograniczyć ładunki do tych, które można łatwo kontrolować;
- Nie wykonywać nagłych skrętów. Uważać podczas cofania;
- Używać przeciwwagi lub ciężarów na kołach, kiedy jest to zalecane w instrukcjach.


 **Odłączyć agregat tnący lub jednostkę poboru mocy podczas przemieszczania się po strefach pozbawionych trawy, kiedy przechodzi się z lub ku obszarowi, który będzie koszony i umieścić agregat tnący w jak najwyższej pozycji.**


 **Podczas korzystania z maszyny w pobliżu drogi, należy uważać na ruch uliczny.**


 **UWAGA! Maszyna nie posiada homologacji dla jej używania na drogach publicznych. Musi być ona używana (zgodnie z Kodeksem Drogowym) wyłącznie na obszarach prywatnych, zamkniętych dla ruchu.**


 **Nigdy nie używać maszyny w przypadku uszkodzenia osłon;**


 **Nie zbliżać rąk i stop do lub pod części obracające się. Trzymać się zawsze z daleka od otworu wylotowego spalin.**


 **Nie pozostawiać zatrzymanej maszyny na wysokiej trawie z poruszającym się silnikiem, aby uniknąć spowodowania pożaru.**

 **Podczas używania wyposażenia dodatkowego nigdy nie należy kierować wylotu spalin na przebywające obok osoby.**


 **Należy używać wyłącznie wyposażenia zatwierdzonego przez Producenta maszyny.**

 **Nie wolno używać maszyny, jeżeli wyposażenie/narzędzia nie zostały zainstalowane w przewidzianych punktach. Prowadzenie bez wyposażenia może mieć niekorzystny wpływ na stabilność maszyny.**


 **Podczas używania zbieracza trawy i innego wyposażenia należy zachować ostrożność. Mogą one wpływać na stabilność maszyny, szczególnie na terenach pochyłych.**

 **Nie zmieniać regulacji silnika i nie pozwalać aby chodził on na zbyt wysokich obrotach.**


 **Nie należy dotykać elementów silnika, które nagrzewają się podczas pracy. Niebezpieczeństwo poparzeń.**

 **Odłączyć agregat tnący lub jednostkę poboru mocy, umieścić na biegu jałowym i zaciągnąć hamulec postojowy, zatrzymać silnik i wyjąć klucz, (upewniając się, że wszystkie części poruszające się całkowicie się zatrzymały):**

- Za każdym razem gdy pozostawia się maszynę bez nadzoru lub oddala się od stanowiska kierowcy;
- Przed usunięciem przyczyn zablokowania lub przed oczyszczeniem transportera rozładunku;
- Przed skontrolowaniem, oczyszczeniem lub pracą na maszynie;
- Po uderzeniu w ciało obce. Sprawdzić ewentualne uszkodzenie maszyny i wykonać niezbędne naprawy przed jej ponownym użyciem;

 **Odłączyć agregat tnący lub jednostkę poboru mocy i zatrzymać silnik (upewniając się, że wszystkie części poruszające się całkowicie się zatrzymały):**

- Przed uzupełnianiem paliwa;
- Za każdym razem gdy zdejmuje się lub ponownie zakłada zbieracz;
- Przed przeprowadzeniem regulacji wysokości koszenia, jeżeli niniejsza operacja nie może zostać przeprowadzona z pozycji kierowcy.

 **Odłączyć agregat tnący lub jednostkę poboru mocy podczas transportu i zawsze gdy nie są one używane.**



Zmniejszyć gaz przed zatrzymaniem silnika. Odciąć zasilanie paliwa po zakończeniu pracy, śledząc instrukcje opisaną w publikacji.



Zwrócić uwagę na zespół elementów tnących z więcej niż jednym agregatem tnącym, gdyż obracający się agregat tnący może powodować obracanie innych agregatów.



**UWAGA** – W przypadku uszkodzeń lub wypadków podczas pracy, natychmiast zatrzymać silnik i oddalić maszynę tak, aby nie spowodować jej większego uszkodzenia; w przypadku wypadków powodujących obrażenia osobiste lub innych osób, natychmiast zastosować procedury pierwszej pomocy, odpowiednie dla sytuacji i zwrócić się o przepisanie koniecznego leczenia w Struktury Sanitarnej. Odpowiednio usunąć ewentualne resztki, które mogłyby spowodować uszkodzenie lub zranienie osób lub zwierząt, w przypadku ich niezauważenia.



**OSTRZEŻENIE** - Poziom hałasu i drgań podany w niniejszych instrukcjach przedstawia maksymalne wartości tych parametrów dopuszczalne dla użytkownika maszyny. Stosowanie złe wyważonego narzędzia tnącego, zbyt wysoka prędkość ruchu, nieprawidłowe wykonywanie konserwacji lub jej brak wpływają w istotny sposób na zwiększenie emisji hałasu i poziomu drgań. W związku z powyższym jest konieczne powzięcie środków zapobiegawczych mających na celu usunięcie ewentualnych skutków zbyt wysokiego hałasu i nadmiernych drgań; dokonać konserwacji maszyny, stosować ochronniki słuchu oraz dokonywać przerw podczas pracy.

### 3.4 KONSERWACJA I MAGAZYNOWANIE



**UWAGA!** - Wyjąć kluczyk i przeczytać stosowne instrukcje przed rozpoczęciem jakiegokolwiek czynności czyszczenia lub konserwacji. Ubierać stosowną odzież i rękawice robocze we wszystkich sytuacjach zagrożenia dla rąk.



**UWAGA!** - Nigdy nie używać maszyny z zużyтыми lub zniszczonymi częściami. Elementy uszkodzone lub zniszczone muszą zostać wymienione, nigdy naprawiane. Używać tylko oryginalnych części zamiennych: używanie części nieoryginalnych i/lub niepoprawnie zainstalowanych ogranicza bezpieczeństwo maszyny, może być przyczyną wypadków i obrażeń osobistych, za które Producent nie bierze żadnego zobowiązania i odpowiedzialności.



Wszelkie czynności związane z regulacją i konserwacją, które nie zostały opisane w niniejszej instrukcji muszą być wykonywane przez lokalnego Sprzedawcę lub wyspecjalizowane Centrum serwisowe, które dysponuje wiedzą i odpowiednim sprzętem niezbędnym do prawidłowego wykonania pracy, zachowując stopień bezpieczeństwa oraz oryginalny stan maszyny. Czynności wykonywane przez nieodpowiednie struktury lub osoby niewykwalifikowane powodują unieważnienie każdej formy Gwarancji i zwalniają Producenta z zobowiązań i odpowiedzialności.

- Po każdym użyciu, wyjąć klucz i sprawdzić czy maszyna nie jest uszkodzona.
- Utrzymywać dociśnięte nakrętki i śruby, aby zagwarantować działanie maszyny w warunkach bezpieczeństwa. Regularna konserwacja jest niezbędna dla bezpieczeństwa i dla zachowania poziomu wydajności.
- W regularnych odstępach czasu należy sprawdzać, czy śruby agregatu tnącego są dokręcone prawidłowo.



**Ubierać rękawice robocze chwytając za agregat tnący w celu jego montażu lub demontażu.**



**Zadbać o zrównoważenie agregatu tnącego kiedy jest on ostrzony. Wszystkie czynności związane z agregatem tnącym (demontaż, ostrzenie, wyważanie, ponowny montaż i/lub wymiana) są wymagające i wymagają specyficznych kompetencji, a także użycia specjalistycznych przyrządów; ze względów bezpieczeństwa, należy**

**więc powierzać ich wykonanie wyspecjalizowanemu zakładowi.**

- Regularnie sprawdzać działanie hamulców. Istotne jest, aby w przypadku potrzeby przeprowadzić konserwację bądź naprawę hamulców.
- Wymienić uszkodzone nalepki, zawierające instrukcje oraz komunikaty ostrzegawcze, jeśli zniszczone.
- Jeżeli maszyna nie jest wyposażona w blokady mechaniczne w celach transportowych, wyposażenie należy zawsze oprzeć o podłoże podczas postoju maszyny bądź pozostawiania jej bez nadzoru.
- Przechowywać maszynę w miejscu niedostępnym dla dzieci.



**Nie przechowywać maszyny z paliwem w zbiorniku w miejscu, w którym opary paliwa mogłyby dotrzeć do otwartego płomienia, iskry lub silnego źródła ciepła.**

- Poczekać na ostygnięcie silnika przed umieszczeniem maszyny w jakimkolwiek obszarze.
- Aby zmniejszyć zagrożenie pożarowe, należy utrzymywać silnik, tłumik, komorę baterii i obszar magazynowania paliwa w stanie wolnym od trawy, liści oraz nadmiernej ilości smaru.
- Aby zmniejszyć zagrożenie pożarowe należy regularnie sprawdzać, czy nie są obecne wycieki oleju i/lub benzyny.
- W przypadku konieczności opróżnienia zbiornika należy wykonywać niniejszą operację na zewnątrz oraz przy ostygniętym silniku.
- Nigdy nie pozostawiać kluczy w stacyjce lub w zasięgu dzieci bądź osób nieuprawnionych. Przed rozpoczęciem jakiegokolwiek operacji konserwacyjnej należy zawsze usunąć klucz.



**UWAGA! - Kwas zawarty w akumulatorze powoduje korozję. W przypadku uszkodzeń mechanicznych lub przeładowania istnieje ryzyko wycieku. Unikać wdychania i kontaktu z jakąkolwiek częścią ciała.**



**Wdychanie oparów elektrolitu powoduje uszkodzenie błon śluzowych i organów wewnętrznych. W takim wypadku należy natychmiast zgłosić się do lekarza.**



**UWAGA! - Nie przeładowywać akumulatora. Przeładowanie może spowodować jego wybuch i rozrzuć elektrolitu we wszystkich kierunkach.**



**UWAGA! - Elektrolit powoduje poważne uszkodzenia narzędzi, odzieży i innych materiałów. Rozlany elektrolit należy natychmiast spłukać wodą.**



**Nie wolno powodować zwarcia zacisków akumulatora. Powstałe iskry mogą wywołać pożar.**



**UWAGA na komponenty hydrauliczne. Wyciek płynu hydraulicznego będącego pod ciśnieniem może przeniknąć i poważnie uszkodzić skórę, co wymaga natychmiastowej pomocy medycznej.**

### 3.5 TRANSPORT



**UWAGA! - W przypadku konieczności transportu maszyny na samochodzie ciężarowym lub przyczepie, należy użyć ramp dostępu charakteryzujących się odpowiednią wytrzymałością, szerokością i długością. Podczas transportu zamknąć zawór paliwa (jeżeli został przewidziany), obniżyć zespół urządzenia tnącego lub akcesorium, aktywować hamulec postojowy oraz odpowiednio przymocować maszynę do środka transportu za pośrednictwem lin lub tańcuchów.**

### 3.6 OCHRONA ŚRODOWISKA

- Ochrona środowiska musi stanowić główny oraz pierwszorzędny aspekt podczas korzystania z maszyny, na rzecz społeczeństwa oraz środowiska, w którym żyjemy. Należy unikać powodowania niedogodności w stosunku do obszarów sąsiadujących.
- Należy dokładnie przestrzegać lokalnych przepisów w zakresie usuwania materiałów opakowaniowych, olejów, paliwa, filtrów, uszkodzonych części lub jakichkolwiek elementów charakteryzujących się znaczącym

wpływem na środowisko; niniejsze odpady nie mogą być usuwane wraz ze zwykłymi odpadami, lecz muszą zostać posegregowane oraz dostarczone do odpowiednich punktów zbiórki, które zapewnią recykling materiałów.

- Dokładnie przestrzegać lokalnych przepisów dotyczących utylizacji odpadów po cięciu.
- W momencie likwidacji nie wolno pozostawiać maszyny w środowisku, lecz należy zwrócić się do punktu zbiórki, zgodnie z obowiązującymi przepisami lokalnymi.


## 4 UBEZPIECZENIE TRAKTORA KOSIARKI


Należy sprawdzić ubezpieczenie traktora do koszenia trawy.

W tym celu należy skontaktować się z firmą ubezpieczeniową.

Należy wykupić pełne ubezpieczenie komunikacyjne, od pożaru, szkód i kradzieży.

## 5 MONTAŻ

 **Nie wolno używać maszyny, dopóki nie zostaną przeprowadzone wszystkie czynności opisane w rozdziale MONTAŻ**

 **Rozpakowywanie i dokańczenie montażu muszą być wykonywane na powierzchni płaskiej i solidnej, z wystarczającą ilością miejsca do poruszania maszyny i opakowań, stosując zawsze stosowne środki pomocnicze.**

### 5.1 KOMPONENTY DO MONTAŻU (3)

Maszyna dostarczana jest z fotelem, podłokietnikami, kierownicą, zaczepem holowniczym, usuniętymi wspornikami z szybkim odłączeniem oraz akumulatorem, który jest umieszczony w przeznaczonym dla niego gnieździe oraz podłączone.

W opakowaniu znajdują się komponenty przeznaczone do montażu (3), wymienione w poniższej tabeli:

[740 IOX; 540 IX]			
Pos.	N.	Opis	Wymiary
A	2	Kołek elastyczny	6 x 36
B	2	Klucz do przełącznika	/

[740 IOX; 540 IX]			
Pos.	N.	Opis	Wymiary
C	1	Klucz do wyłącznika głównego	/
D	2	Podłokietniki	/
E	4	Śruby do mocowania fotela	M8 x 40
F	10	Kołki do mocowania mieszka	/
G	4	Śruby do mocowania fotela	/
H	4	Rozety grower	M8
L	4	Śruba z łbem sześciokątnym	M8 x 20
M	1	Schówek	/
N	4	Śruby TORX (Mocowanie nośnika przedmiotów)	M6 x 20
O	1	Płyta holownicza	/
P	2	Nakrętka kołnierзова	M8
R	2	Wsporniki z szybkim odłączeniem	/

[340 IX]			
Pos.	N.	Opis	Wymiary
A	2	Kołek elastyczny	6 x 36
B	2	Klucz do przełącznika	/
C	1	Klucz do wyłącznika głównego	/
D	2	Podłokietniki	/
M	1	Schówek	/
N	4	Śruby TORX (Mocowanie nośnika przedmiotów)	M6 x 20
O	1	Płyta holownicza	/
P	2	Nakrętka kołnierзова	M8
Q	2	Śruba z łbem sześciokątnym	M8 x 20
R	2	Wsporniki z szybkim odłączeniem	/
S	2	Sworzeń mocowania fotela	M8

### 5.2 FOTEL

 **Zainstalować fotel zgodnie z instrukcją, przestrzegając następującej kolejności.**

#### 5.2.1 Montaż podłokietników (6)

Podłokietniki oraz komponenty niezbędne do ich

montażu są dostarczane w oddzielnym opakowaniu, umieszczonym w opakowaniu maszyny.

### 5.2.2 Montaż fotela (5) (Mod. 740 IOX, 540 IX)

1. Nanieść na 4 płoży przesuwne (5:A) warstwę tłuszczu.
2. Przygotować 4 śruby (M8 x 40) z zamontowanymi elastycznymi rozetami i śrubami. Patrz (5:B).
3. Podnieść wspornik fotela (5:C) w pozycji pionowej.
4. Przybliżyć fotel do wspornika i wprowadzić całość (5:B) do otworu (5:D) wspornika.
5. Docisnąć fotel do wspornika i umieścić go tak, aby otwory śrub mocujących znalazły się w przybliżeniu w połowie skoku płoż.
6. Wprowadzić i dokręcić 4 śruby (5:B).
7. Dokręcić śruby z zastosowaniem momentu obrotowego 20÷25 Nm.



**Jeżeli śruby zostaną dokręcone momentem przekraczającym 25 Nm, fotel ulegnie uszkodzeniu.**

8. Podłączyć złącze fotela (5:E) do złącza okablowania (5:F).



**Jeżeli złącza nie są podłączone, maszyna nie działa.**

9. Przeprowadzić przewód okablowania przez klipsy mocujący (5: H), aby unieruchomić go w odpowiednim

### 5.2.3 Montaż fotela (5) (Mod. 340 IX)

1. Fotel jest dostarczany w stanie zmontowanym, na właściwej mu płycie nośnej.
2. Umieścić fotel, zbliżając otwory płyty fotela do otworów obecnych w dolnej płycie.
3. Wprowadzić śruby (M8x40) do otworów wspornika fotela oraz do otworów płyty fotela.
4. Przykręcić fotel. Moment obrotowy dokręcania: 20÷25 Nm.



**Jeżeli śruby zostaną dokręcone momentem przekraczającym 25 Nm, fotel ulegnie uszkodzeniu.**

### 5.2.4 Montaż mieszka (7). (Mod. 740 IOX, 540 IX)

1. Przymocować fotel z wykorzystaniem 2 śrub (7:B).
2. Umieścić mieszek (7:A).
3. Przymocować mieszek z wykorzystaniem 10 kołków(7:C).

### 5.2.5 Montaż schowka (8)

Zamontować schowek (8:B) do oparcia fotela (8:A) za pomocą 4 śrub (8:C).

### 5.3 KIEROWNICA (9)

1. Wprowadzić tuleję kierownicy (9:A) na kolumnie kierownicy (9:B), aż do końca.
2. Dopasować otwory tulei do otworów kolumny.
3. Po uzyskaniu wyrównania otworów (9:C), wprowadzić dwie wtyczki (9:D).

### 5.4 PŁYTA HOLOWNICZA (10)

Zamontować płytę holowniczą (10:A) z tyłu maszyny.

Założyć śruby i nakrętki (10:B; 10:C).  
Moment obrotowy: 22 Nm.

### 5.5 SZYBKOZŁĄCZA (1:P)

Wsporniki z szybkim odłączeniem oraz odpowiednie instrukcje montażu zostały dołączone w oddzielnym opakowaniu, dołączonym do opakowania maszyny. Zainstalować wsporniki z szybkim odłączeniem na przednich półosiach maszyny.

### 5.6 ŁADOWANIE AKUMULATORA



**Przed pierwszym użyciem całkowicie naładować akumulator.**



**Aby zapoznać się z procedurą ładowania patrz 9.8**

### 5.7 CIŚNIENIE W OPONACH

Dla ciśnienia w oponach patrz "0 TABELA DANYCH TECHNICZNYCH"

### 5.8 WYPOSAŻENIE DODATKOWE

Instrukcje dotyczące instalacji wyposażenia dodatkowego znajdują się w instrukcji montażu dołączonej do danego elementu wyposażenia.



**W celu poprawnego zastosowania poszczególnych akcesoriów należy skontaktować się z autoryzowanym centrum serwisowym.**



**Uwaga: W niniejszym przypadku agregat tnący został zaliczony do wyposażenia.**

## 6 ELEMENTY I NARZĘDZIA STEROWANIA

### 6.1 MASKA SILNIKA (11)

Ostrożnie silnika podnosi się w następujący sposób

1. Obrócić dwie śruby (11:A) o 90°.
2. Pociągnąć uchwyt (11:B) do góry i jednocześnie podnieść maskę (11:C), zachowując ostrożność.
3. W celu zamknięcia maski silnika, w razie potrzeby należy wyrzucić na nią lekki nacisk, do momentu połączenia z uchwytem (11:B). Obrócić dwie śruby (11:A) o 90°.



**Zabrania się uruchamiania silnika, podczas gdy jego maska jest otwarta.**

### 6.2 GŁÓWNY WYŁĄCZNIK KLUCZOWY (12)

Zasilanie elektryczne jest aktywowane za pośrednictwem klucza (12:A). Znajduje się pod maską (1:H); aby zatem uzyskać dostęp do głównego wyłącznika konieczne jest otwarcie maski silnika (patrz punkt 6.1).

Wprowadzić klucz (12:A) do wyłącznika głównego, nacisnąć i obrócić go w prawo aby aktywować zasilanie instalacji elektrycznej.

Obrócić klucz w lewo, aby wyłączyć zasilanie elektryczne.



**Klucz może zostać usunięty tylko wówczas, gdy jest obrócony w lewo.**

### 6.3 PEDAŁ HAMULCA POSTOJOWEGO (13:A)



**Nie wolno wciskać pedału podczas jazdy. Istnieje niebezpieczeństwo przegrzania napędu.**

Pedał (13:A) ustawia się w trzech następujących pozycjach:



Zwolniony. Napęd jest włączony. Hamulec postojowy nie jest włączony.

Całkowicie wciśnięty. Napęd do przodu jest rozłączony. Hamulec postojowy jest w pełni aktywny ale nie jest zablokowany. Takie ustawienie jest używane również jako hamulec awaryjny.

### 6.4 DŹWIGNIA BLOKADY HAMULCA POSTOJOWEGO (13:B)



Blokada unieruchamia pedał sprzęgła-hamulca w pozycji wciśniętej. Funkcja ta służy do blokowania maszyny na pochyłościach, podczas transportu, itp., kiedy silnik jest wyłączony.

#### Blokowanie:

1. Wcisnąć pedał (13:A) do oporu.
2. Przeszawić blokadę (13:B) w prawo.
3. Zwolnić pedał (13:A).
4. Zwolnić blokadę (13:B).

#### Odblokowanie:

1. Nacisnąć i zwolnić pedał (13:A).

### 6.5 PEDAŁ NAPĘDOWY (13:C)

Jeśli maszyna nie hamuje prawidłowo po zwolnieniu pedału, należy wykorzystać lewy pedał (9:B) jako hamulec awaryjny.

Pedał określa przełożenia między silnikiem i kołami napędowymi (= prędkość).



- Nacisnąć pedał do przodu – maszyna porusza się do przodu.
- Brak nacisku na pedał – maszyna stoi w miejscu.
- Nacisnąć pedał do tyłu – maszyna cofa. Zmniejszyć nacisk na pedał – maszyna hamuje.

W górnej części pedału znajduje się płytka regulacyjna, którą można ustawić odpowiednio do stopy kierowcy



**Jeśli maszyna nie hamuje prawidłowo po zwolnieniu pedału, należy wykorzystać lewy pedał (13:A) jako hamulec awaryjny.**

### 6.6 KIEROWNICA (13:E)

Wysokość kierownicy można regulować w dużym zakresie.

Odkręcić pokrętkę regulacji (10:E) na kolumnie kierownicy i unieść lub opuścić ją do żądanej pozycji. Dokręcić.



**Nie wolno regulować pozycji kierownicy podczas jazdy.**



**Nigdy nie należy kręcić kierownicą, kiedy maszyna stoi z opuszczonym elementem wyposażenia dodatkowego. Grozi to nieprawidłowym obciążeniem mechanizmu serwa i kierownicy.**

## 6.7 DŹWIGNIA GAZU (14:A)

Komenda regulująca tryb pracy silnika.



Pełny gaz – używać tylko podczas pracy maszyny.



Minimalny.

## 6.8 STEROWANIE SSANIEM (14:B)

Używane do uruchamiania zimnego silnika. Element sterowania ssaniem posiada dwie pozycje:



**1. Sterowanie całkowicie w położeniu zewnętrznym** - ssanie jest włączone. (dla uruchamiania na zimno).

**2. Sterowanie popchnięte w położenie tylne** - ssanie jest wyłączone. (normalne działanie i uruchamianie na ciepło.)



**Nie kontynuować pracy z włączonym ssaniem, gdy silnik jest ciepły.**

## 6.9 PRZEŁĄCZNIK KLUCZOWY (14:C)



Klucz w celu umożliwienia / uniemożliwienia zapłonu maszyny.

- Wprowadzić klucz (14:C) i obrócić go w położenie "I" (DZIAŁANIE), aby umożliwić zapłon maszyny. Na krótką chwilę zostają aktywowane wszystkie kontrolki wyświetlacza oraz sygnalizator akustyczny. Na wyświetlaczu pozostaje aktywna jedynie funkcja "licznik godzin", kontrolka oleju (gaśnie automatycznie natychmiast po uruchomieniu silnika) i ewentualnie kontrolka odpowiadająca hamulcowi postojowemu (jeśli aktywny) oraz kontrolka siedzenia, jeśli kierowca nie znajduje się na fotelu.
- Ponownie obrócić kluczyk w położenie "O", w celu uniemożliwienia zapłonu maszyny.



**Kluczyk może zostać usunięty tylko wówczas, gdy znajduje się w położeniu "O".**



**Podczas nieobecności operatora oraz przy kluczyku w położeniu "I", po 30 sekundach aktywowany jest ciągły sygnał dźwiękowy. Dźwięk akustyczny trwa do momentu pojawienia się operatora oraz wyłączenia maszyny.**

## 6.10 WYŚWIETLACZ I PRZYCISK MODE KONSOLI (14:D; 15) (Mod. 740 IOX, 540 IX)



Przycisku MODE (14:E). Za pośrednictwem przycisku MODE istnieje możliwość wyboru kontrolki odpowiadających funkcjom licznika godzin, temperatury otoczenia, prędkości obrotowej silnika, akumulatora. Ponadto, możliwe jest również wymuszenie zapłonu reflektora, wykluczając czujnik zmierzchu.

- Nacisnąć na krótko i zwolnić przycisk, aby kolejno włączyć kontrolki wyświetlacza odpowiadające różnorodnym funkcjom. Za pośrednictwem elektronicznych symboli alfanumerycznych wyświetlacza przedstawiane są dane związane z wybraną ikoną; ostatnia cyfra jest zarezerwowana dla jednostki miary.
- Nacisnąć przez ponad 1 sekundę, aby aktywować lub dezaktywować reflektor w sposób manualny.



**Automatyczne zarządzanie włączeniem reflektora przywracane jest w sposób automatyczny przy każdym włączeniu maszyny.**

**Symbole elektroniczne (15:A). Część wyświetlacza, przedstawiająca dane alfanumeryczne odpowiadające różnym funkcjom.**



Licznik godzin (15:B). Elektroniczne symbole alfanumeryczne wskazują liczbę przejechanych godzin i dzielą się na przedstawiające godziny oraz dziesiętne godziny. Funkcja jest aktywna wyłącznie przy włączonym silniku. Po jednostce miary występuje litera H.



temperatura otoczenia (15:C). Elektroniczne symbole alfanumeryczne wskazują temperaturę otoczenia. Po jednostce miary występuje litera C.



Obrotomierz (15:D). Elektroniczne symbole wskazują liczbę obrotów silnika. Ich miganie oznacza, że prędkość obrotowa silnika, z aktywnym wałem odbioru mocy, nie jest optymalna (powyżej 2500 obr/min). Ustawić regulator przyspieszenia na pełen gaz.



Service (15:E). Przedstawia sygnalizację odnośnie konserwacji. Cyfry symboli elektronicznych zaczynają migać, gdy maszyna osiągnie czasowy próg interwencji.

Miganie trwa dwie minuty i posiada charakter priorytetowy w stosunku do innych funkcji wyświetlacza. Na niniejszym etapie użycie przycisku **MODE** pozostaje zablokowane.

Po osiągnięciu 99999 godzin, licznik rozpoczyna wskazywanie od zera. Po przekroczeniu 999 godzin, zliczanie minut zostaje pominięte.



Akumulator (15:F). Elektroniczne symbole alfanumeryczne wskazują napięcie akumulatora.



Wał odbioru mocy (15:G). Zapalona kontrolka wskazuje, iż wał odbioru mocy jest aktywowany.



12V ON/OFF (15:H). Zapalona kontrolka wskazuje, iż wyposażenie tylne jest aktywowane.



Reflektor (15: I). Zapalona kontrolka wskazuje, iż reflektor, którego działanie jest zazwyczaj uzależnione od czujnika zmierzchu, jest włączony.



Maksymalne nachylenie (15:L). Kontrolka zaczyna migać, gdy nachylenie maszyny przekracza wartość progową równą 10°.



W przypadku nieprawidłowego działania czujnika, wyświetlany jest komunikat "TILT FAULT".



Pedał hamulca postojowego (15:M). Zapalona kontrolka wskazuje, że hamulec postojowy jest włączony.



Fotel (15:N). Zapalona kontrolka wskazuje, że kierowca nie znajduje się na fotelu.



Olej (15:P). Kontrolka zapalona podczas funkcjonowania maszyny sygnalizuje brak oleju.

## 6.11 ELEMENT STEROWNICZY REFLEKTORÓW I TYLNEGO AKCESORIUM (14:D; 15) (Mod. 340 IX)



**Przycisk reflektora/12V** (14:E). Naciśnięcie przycisku Reflektora/12V powoduje aktywowanie funkcji zapalenia reflektora i aktywację tylnego akcesorium.



**Po aktywowaniu polecenia, wokół przycisku zapala się obwodowa dioda led.**

- Nacisnąć przez krótką chwilę i zwolnić, aby aktywować lub dezaktywować reflektor w sposób manualny. Jeżeli pole-

cenie jest aktywne, tuż nad przyciskiem zapala się dioda led.

- Nacisnąć przycisk przez ponad 1 sekundę, aby aktywować i dezaktywować tylne akcesorium. Jeżeli polecenie jest aktywne, tuż pod przyciskiem zapala się dioda led.

## 6.12 WYŚWIETLACZ LICZNIKA (14:D; 15) (Mod. 340 X)



**Wyświetlacz licznika (15:B).** Elektroniczne symbole alfanumeryczne wskazują liczbę przejechanych godzin i dzielą się na przedstawiające godziny oraz dziesiątne godziny. Funkcja jest aktywna wyłącznie przy włączonym silniku. Po jednostce miary występuje litera H.

Po osiągnięciu 9999 godzin, licznik rozpoczyna wskazywanie od zera. Po przekroczeniu 999 godzin, zliczanie minut zostaje pominięte.

## 6.13 WAŁ POBORU MOCY (14:F)



Przycisk włączenia / wyłączenia wału odbioru mocy (14:F). Nacisnąć przycisk, aby włączyć / wyłączyć wał odbioru mocy.

## 6.14 REGULACJA WYSOKOŚCI KOSZENIA (14:G)

Maszyna wyposażona jest w dwa przyciski do regulacji wysokości koszenia:



Nacisnąć, aby zwiększyć wysokość koszenia.



Nacisnąć, aby zmniejszyć wysokość koszenia.

Zespół agregatu tnącego zostaje podłączony do gniazda (16:A).

## 6.15 ELEMENT STEROWNICZY DO REGULACJI WYPOSAŻENIA TYLNEGO (14:H; 14:I)

Maszyna jest wyposażona w element sterowniczy, do elektrycznej regulacji wyposażenia tylnego (wyposażenie dodatkowe).

Gniazdo (17:B) (opcjonalne) w celu podłączenia wyposażenia znajduje się w prawej tylnej części maszyny.





Przycisk umożliwia podnoszenie i opuszczanie tylnego wyposażenia.

## 6.16 ELEMENT STEROWNICZY TYLNEGO WYPOSAŻENIA (14:L)

Maszyna jest przystosowana do wykorzystania elektrycznego wyposażenia tylnego.

Gniazdo (17:A) w celu podłączenia wyposażenia znajduje się w prawej tylnej części maszyny.



Użyć niniejszego przycisku do podłączania / odłączania zasilania elektrycznego od wyposażenia.

Aby sprawdzić moc wyposażenia tylnego patrz "0 TABELA DANYCH TECHNICZNYCH".



**Należy używać wyłącznie akcesoriów zatwierdzonych przez STIGA SpA.**

## 6.17 HYDRAULICZNY PODNOŚNIK WYPOSAŻENIA (1:G)

Podnośnik hydrauliczny wyposażenia jest aktywny tylko wówczas, gdy silnik jest uruchomiony, a pedał (13:A) jest zwolniony. Sterowanie podnośnikiem wyposażenia odbywa się poprzez dźwignię (14:M).

Dźwignia może przyjmować następujące, cztery pozycje:



Pozycja swobodna. Przesunąć dźwignię w pozycję najbardziej wysuniętą, gdzie zostaje zablokowana. W ten sposób wyposażenie zostaje obniżone do pozycji swobodnej. W niniejszej pozycji, wyposażenie zawsze opiera się na podłożu, wywierając taki sam nacisk oraz jest w stanie śledzić profil terenu. Używać pozycji swobodnej w trakcie wykonywania pracy.



Obniżanie. Wyposażenie obniża się, niezależnie od jego wagi.



Pozycja spoczynku (centralna). Po wykonaniu podnoszenia lub obniżenia, dźwignia powraca do położenia spoczynkowego. Wyposażenie utrzymuje pozycję ostatniego wykonanego polecenia.



Podnoszenie. Przesunąć dźwignię do położenia maksymalnie wycofanego, do momentu aż wyposażenie osiągnie najwyższą pozycję (pozycja transportowa). Następnie zwolnić dźwignię: wyposażenie zostaje zablokowane w położeniu transportowym.

## 6.18 DŹWIGNIE STEROWANIA GNIAZDAMI HYDRAULICZNYMI (14:O; 14:N) (Mod. 740 IOX)

W celu włączenia wyposażenia należy postępować w następujący sposób:

Dwie dźwignie (14:O; 14:N) sterują gniazdami hydraulicznymi (18:A; 18:B), znajdującymi się w lewej przedniej części.

Aby uzyskać dostęp do gniazd należy zdjąć pokrywę ochronną (18:C) przymocowaną z wykorzystaniem śruby.

Podłączyć przewody hydrauliczne wyposażenia do pary gniazd AUX1 lub AUX2 (18).

Obie dźwignie posiadają trzy pozycje:

Pozycja w górę / w dół: poprzez przesunięcie dźwigni w jednym z niniejszych kierunków następuje przewidziane przemieszczenie podłączonego wyposażenia (patrz instrukcja dostarczona wraz z wyposażeniem).

Pozycja centralna: pozycja spoczynkowa.

W celu włączenia wyposażenia należy postępować w następujący sposób:

- Popchnąć dźwignię odpowiednio do przodu / do tyłu, aby uzyskać zamierzone przemieszczenie.
- Zwolnić dźwignię, aby zablokować wyposażenie w wybranym położeniu; dźwignia automatycznie powróci do pozycji spoczynkowej.

## 6.19 DŹWIGNIA ZAŁĄCZANIA / ZWALNIANIA PRZEKŁADNI (19)

Dźwignia służąca do wysprzęglania przekładni bezstopniowej.



**Dźwignia załączania / zwalniania nie może nigdy znajdować się pomiędzy położeniem zewnętrznym i wewnętrznym. Powoduje to przegrzanie i uszkodzenie przekładni.**

Dźwigni wysprzęglającej nigdy nie wolno ustawiać między położeniem zewnętrznym i wewnętrznym. Spowoduje to przegrzanie i uszkodzi przekładnię. Dźwignie te umożliwiają ręczne przesuwanie maszyny (pchanie lub ciągnięcie) bez pomocy silnika.



1. Przekładnia włączona = dźwignia w położeniu zewnętrznym. Podczas normalnego użytkowania, zablokowanie dźwigni w niniejszej pozycji sygnalizowane jest poprzez kliknięcie.

2. Przekładnia odblokowana = dźwignia w położeniu wewnętrznym. Maszynę można przesuwać ręcznie.

Dźwignia wyłączona (13, 14: A2, B2) - przekładnia wysprzęglona. Maszynę można przesuwac ręcznie.



**Nie wolno holować maszyny na dużych odległościach lub z dużą prędkością. Może dojść do jej uszkodzenia.**

## 6.20 REGULACJA FOTEŁA (20)



Fotel jest może być regulowany poprzez przesunięcie do przodu i do tyłu, jak wskazano poniżej:

1. Przesunąć dźwignię sterującą (20:A) w górę.
2. Ustawić fotel w żądanej pozycji.
3. Zwolnić dźwignię sterującą (20:A) aby zablokować fotel.

Ponadto, przy wykorzystaniu specjalnego pokrętki (20:B) [740 IOX / 540 IX], możliwe jest regulowanie sżywności zawieszenia.

- Obrócić pokrętko w prawo, w celu zwiększenia sżywności zawieszenia.
- Obrócić pokrętko w lewo, w celu zmniejszenia sżywności zawieszenia.



**Zadziałać na pokrętko, aż do osiągnięcia pożądanego komfortu.**

Fotel został wyposażony w wyłącznik bezpieczeństwa, podłączony do systemu bezpieczeństwa maszyny.

Oznacza to, że kiedy na fotelu nie ma kierowcy, uruchomienie maszyny jest niemożliwe. (patrz 7.8.2).

## 6.21 SZYBKOKŁĄCZA (16:C)



Szybkokłacza umożliwiają szybką i łatwą zmianę akcesoriów.

Wsporniki z szybkim odłączeniem umożliwiają szybkie przemieszczanie agregatu tnącego pomiędzy dwiema pozycjami, a mianowicie:

- Pozycja standardowa z paskiem maksymalnie naprężonym.
- Pozycja wycofana o 4 cm w stosunku do pozycji standardowej, z poluzowanym paskiem, dzięki czemu agregat tnący zostaje maksymalnie przybliżony do maszyny podstawowej.

Ponieważ napinacz jest uwolniony od paska, szybkokłacza ułatwiają wymianę paska oraz agregatu, a także przechodzenie do pozycji czyszczenia i pozycji roboczej.

### Luzowanie naprężenia paska (21)



**Patrz także instrukcje załączone do akcesoriów i do szybkokłaczy.**

1. Wyjmij kołki i zawlecзки zabezpieczające (21:C) po obu stronach.
2. Rozłącz szybkokłacza, naciskając ich tylne części piętą. Patrz (21:A).



**Po ich rozłączeniu, ramiona agregatu będą swobodnie spoczywać, czyli nie będą już trwale złączone.**



**Aby przeprowadzić regulację lub konserwację, z powrotem wprowadzić ramiona w szybkokłacza i zablokować je.**

1. Przeprowadź wymaganą regulację, np.:
  - Odczep pasek.
  - Wymień agregat, odczepiając jego ramiona. Patrz rys. (22).

### Napinanie paska (21; 22)

Najpierw naprężyć jedną stronę, a następnie drugą, zgodnie z poniższą instrukcją.



**Nie obracać dźwigni dłońmi. Istnieje ryzyko zgniecenia.**

1. Postawić stopę na dźwigni (22:A) i ostrożnie obrócić ją o pół obrotu do przodu.
2. Założyć kołek lub zawleczkę zabezpieczającą (21:C).
3. Wykonać powyższe czynności po drugiej stronie.

## 7 URUCHOMIENIE I PRACA

### 7.1 WSKAZÓWKI DOTYCZĄCE OBSŁUGI



**Zawsze należy sprawdzać, czy w silniku znajduje się odpowiednia ilość oleju. Jest to szczególnie ważne podczas pracy na pochyłościach (patrz 7.6). Zaciągać hamulec postojowy, kiedy odstawia się maszynę**



**Jadąc z maksymalną prędkością nie wykonywać ostrych skrętów kierownicą. Grodzi to przewróceniem się maszyny.**



**Trzymać dłonie i palce z dala od przegubu sterowniczego i wspornika siedzenia. Istnieje ryzyko zgniecenia.**

## 7.2 UŻYWANIE WYPOSAŻENIA



Zestawianie wyposażenia w "TABELI POPRAWNEGO ZESTAWIANIA WYPOSAŻENIA" w sekcji "0 TABELA DANYCH TECHNICZNYCH"

## 7.3 UZUPEŁNIANIE BENZYNY (24)



**Zawsze należy stosować benzynę bezołowiową. Nie mieszać benzyny z olejem.**

Aby sprawdzić pojemność zbiornika paliwa patrz "0 TABELA DANYCH TECHNICZNYCH". Przezroczysty zbiornik pozwala kontrolować poziom paliwa.



**UWAGA! Benzyna traci swoje właściwości i nie powinna przebywać w zbiorniku dłużej niż 30 dni.**

Możliwe jest używanie paliw ekologicznych, jak na przykład benzyna alkilowana. Skład niniejszej benzyny ma mniejszy wpływ na zdrowie człowieka oraz środowisko naturalne.

Nie zasygnalizowano szkodliwych skutków jej używania. W handlu występują jednakże rodzaje benzyny alkilowanej, o których używaniu nie można znaleźć precyzyjnych informacji.

Więcej informacji w instrukcjach i danych dostarczonych przez producenta benzyny alkilowanej.

Nie napełniać całkowicie zbiornika.

Pozostawić niewielką ilość wolnego miejsca (mniej więcej tyle, ile zawiera wlew paliwa + 1 - 2 cm powyżej zbiornika) tak, aby w przypadku nagrzania benzyny mogła się ona swobodnie rozprężyć, nie przelewając się przez korek.



**Kiedy będziemy korzystać z maszyny przed spodziewanym dłuższym postojem, (np.: przed zimą), nalewać benzyny tylko tyle, żeby zużyć ją w trakcie ostatniej pracy przed postojem. Oznacza to, że przed odstawieniem maszyny do magazynu należy całkowicie opróżnić zbiornik paliwa (patrz. 10).**

## 7.4 MASKA SILNIKA (10)



Odnosnie sposobu dostępu do silnika oraz wyłącznika kluczewego patrz punkt 6.1.

## 7.5 POKRYWA SILNIKA (30)

Aby zdjąć pokrywę silnika, konieczne jest uprzednie otwarcie maski silnika.

### 7.5.1 Demontaż pokrywy silnika

1. Odkręcić 8 śrub (30:A).
2. Usunąć korek zbiornika paliwa.
3. Usunąć pokrywę silnika (30:B).
4. Ponownie umieścić korek zbiornika.
5. Wykonać niezbędne operacje.

### 7.5.2 Montaż pokrywy silnika

1. Ponownie usunąć korek zbiornika paliwa.
2. Ponownie umieścić pokrywę silnika (30:B).
3. Ponownie umieścić korek zbiornika.
4. Dokręcić 8 śrub.

## 7.6 SPRAWDZANIE POZIOMU OLEJU SILNIKOWEGO (25)

Maszyna jest dostarczana z wypełnionym zbiornikiem oleju.



**Przed uruchomieniem maszyny sprawdzać poziom oleju silnikowego.**



**Aby sprawdzić / uzupełnić olej silnikowy patrz 9.5.1.**

## 7.7 SPRAWDZANIE POZIOMU OLEJU PRZEKŁADNIOWEGO



**Aby sprawdzić / uzupełnić olej w przekładni patrz 9.6.1**

## 7.8 KONTROLA BEZPIECZEŃSTWA

Podczas testowania maszyny należy sprawdzić, czy wyniki poniższych kontroli są zgodne z danymi zawartymi w tabeli poniżej.



**Kontrolę bezpieczeństwa należy zawsze przeprowadzać przed każdym użyciem.**



**W przypadku nie osiągnięcia poniższych wyników nie wolno używać maszyny!**

**W takim przypadku należy zawieźć maszynę do serwisu w celu sprawdzenia i naprawy.**

### 7.8.1 Ogólna kontrola bezpieczeństwa

Zakres	Wynik
Przewody paliwowe i złącza	Brak nieszczelności.
Przewody elektryczne	Cała izolacja w stanie nienaruszonym. Brak uszkodzeń mechanicznych.
Układ wydechowy	Brak nieszczelności na złączach. Wszystkie śruby dokręcone.
Przewody olejowe	Brak nieszczelności. Brak uszkodzeń
Ruszyć maszyną naprzód / wstecz i zwolnić pedał jazdy-hamulca głównego.	Maszyna zatrzyma się.
Jazda próbna	Brak nietypowych wibracji. Brak nietypowych dźwięków

### 7.8.2 Kontrola bezpieczeństwa elektrycznego

Stan	Czynność	Wynik
Kierowca nie znajduje się na fotelu. Hamulec postojowy włączony.	Wykonać próbę uruchomienia silnika.	Silnik nie włącza się. Na wyświetlaczu (jeżeli jest obecny) pojawia się napis "SIT DOWN".
Kierowca znajduje się na fotelu. Hamulec postojowy nie włączony.	Wykonać próbę uruchomienia silnika.	Silnik nie włącza się. Na wyświetlaczu (jeżeli jest obecny) pojawia się napis "PRESS BRAKE"..
Kierowca znajduje się na fotelu. Hamulec postojowy włączony.	Wykonać próbę uruchomienia silnika.	Silnik włącza się.

Silnik włączony, agregat tnący wyłączony, hamulec postojowy włączony.	Kierowca maszyny wstał z fotela.	Silnik pozostaje włączony.
Silnik włączony, agregat tnący wyłączony, hamulec postojowy wyłączony.	Kierowca maszyny wstał z fotela.	Silnik wyłącza się.
Silnik włączony, agregat tnący włączony, hamulec postojowy wyłączony.	Kierowca maszyny wstał z fotela.	Silnik wyłącza się.
Silnik włączony, agregat tnący włączony, hamulec postojowy włączony.	Kierowca maszyny wstał z fotela.	Silnik wyłącza się.

### 7.9 ROZRUCH / PRACA



**Podczas korzystania z urządzenia, maska musi być zamknięta i zablokowana.**



**Podczas pracy maszyny należy zawsze używać pełnego gazu.**

- Otworzyć zawór paliwowy (24:B).
- Umieścić klucz w wyłączniku głównym (12:A).
- Włączyć przekładnię (19) - (dźwignia w położeniu zewnętrznym).
- Umieścić klucz w przełączniku (14:C).
- Nie trzymać stopy na pedale napędu (13:C).

#### Uruchamianie zimnego silnika

- Zaciągnąć hamulec postojowy (13:A).
- Ustawić regulator przyspieszenia na pełen gaz (14:A).
- Całkowicie wyciągnąć na zewnątrz element sterowania ssaniem (14:B).
- Umieścić kluczyk przełącznika w poz. "I", a następnie nacisnąć przycisk START (14:P).



**Przed rozpoczęciem pracy na maszynie, odczekać chwilę, aż olej zagrzeje się.**



W przypadku użytkowania w niskich temperaturach rozgrzać maszynę, aby zwiększyć temperaturę oleju hydraulicznego oraz przekładni. W przeciwnym wypadku przekładnia może ulec uszkodzeniu.

### Uruchamianie ciepłego silnika

1. Zaciągnąć hamulec postojowy (13:A).
2. Ustawić regulator przyspieszenia na pełen gaz (14:A).
3. Element sterowania ssaniem (14:B) musi być obniżony.
4. Umieścić kluczyk przełącznika w poz. "I", a następnie nacisnąć przycisk START (14:P).



Aby kontynuować, patrz wskazówki obecne w punkcie 7.9.1.

#### 7.9.1 Praca

W celu uruchomienia maszyny należy postępować w następujący sposób:

- Wcisnąć do oporu pedał (13:A) i zwolnić go.
- Nacisnąć pedał (13:C), aby umożliwić ruch maszyny.
- Przemieścić się w obszar roboczy.
- W przypadku zainstalowania wyposażenia przedniego, włączyć wał odbioru mocy (14:F)
- Rozpocząć pracę.

#### 7.10 ZATRZYMANIE

Aby zatrzymać maszynę należy wykonać następujące czynności:

- Nacisnąć do oporu pedał hamulca postojowego (13:A).
- Pociągnąć dźwignię (13:B) w górę.
- Zwolnić pedał (13:A).
- Przez jedną lub dwie minuty pozostawić silnik działający na minimalnych obrotach.
- Nacisnąć przycisk STOP (14:P), aby wyłączyć maszynę.
- Umieścić kluczyk przełącznika (14:C) w pozycji "0" i usunąć go.
- Zamknąć zawór paliwowy. Niniejsza wskazówka jest szczególnie ważna, jeżeli maszyna musi zostać przetransportowana na przyczepie lub innym pojeździe.
- Usunąć kluczyk z wyłącznika głównego.



W przypadku konieczności oddalenia się od maszyny, usunąć kluczyk

przełącznika (14:C) oraz kluczyk wyłącznika głównego (12:A).



Tuż po wyłączeniu silnika może on być bardzo rozgrzany. Nie dotykać gaźnika, silnika ani osłony chłodnicy. Istnieje niebezpieczeństwo poparzeń.

#### 7.11 CZYSZCZENIE



Aby zmniejszyć zagrożenie pożarowe, upewnić się, że na silniku, tłumiku, akumulatorze i zbiorniku paliwa nie zostały resztki trawy, liści i oleju.

Aby zmniejszyć zagrożenie pożarowe, regularnie sprawdzać, czy nie ma wycieków oleju i/lub benzyny.



Nigdy nie używać wody pod ciśnieniem. Może ona uszkodzić uszczelki wału, elementy instalacji elektrycznej i zawory hydrauliczne.

Zawsze wyczyścić maszynę po użyciu. Odnośnie czyszczenia należy postępować zgodnie z poniższymi instrukcjami:

- Nie rozpylać wody bezpośrednio na silnik.
- Oczyszczyć silnik przy użyciu szczotki i/lub sprężonego powietrza.
- Oczyszczyć wlot powietrza chłodzenia silnika.
- Po umyciu wodą, uruchomić maszynę i agregat tnący w celu usunięcia wody, która mogłaby przeniknąć do łożysk i spowodować ich uszkodzenie.

## 8 UŻYTKOWANIE AKCESORIUM



Sprawdzić, czy w trawie przeznaczony do koszenia nie ma ciał obcych, takich jak np. kamienie.

#### 8.1 WYSOKOŚĆ KOSZENIA

W celu uzyskania najlepszych rezultatów kosić jedną trzecią wysokości trawy. Patrz rys. 32.

Jeżeli trawa jest wysoka i musi zostać skoszona w znaczący sposób, należy wykonać podwójne koszenie, ustawiając dwie odmiennie wysokości koszenia.

Nie należy stosować minimalnej wysokości koszenia, w przypadku gdy powierzchnia jest nierówna.

Urządzenia tnące mogłyby ulec uszkodzeniu uderzając o podłoże oraz zrywając górną powierzchnię trawy.

## 8.2 WSKAZÓWKI DOTYCZĄCE KOSZENIA

W celu uzyskania optymalnych rezultatów koszenia, należy postępować zgodnie z instrukcjami podanymi poniżej.

- Kosić trawę często.
- Utrzymywać pracę silnika na pełnych obrotach.
- Trawa nie może być mokra.
- Używać ostrych urządzeń.
- Utrzymywać w czystości dolną część agregatu tnącego.

## 9 KONSERWACJA

### 9.1 PROGRAM OBSŁUGI SEWISOWEJ

Aby zapewnić utrzymanie maszyny w dobrym stanie, jej niezawodne, bezpieczne i przyjazne dla środowiska funkcjonowanie należy zawsze przestrzegać programu obsługi serwisowej **STIGA SpA**.

Operacje należące do tego programu zostały przedstawione w załączonej instrukcji konserwacji **STIGA SpA**.

Przegląd podstawowy powinien być zawsze wykonywany przez autoryzowany serwis.

Pierwszy przegląd i drugi przegląd powinny być także wykonywane przez autoryzowany serwis, ale mogą być także wykonywane przez użytkownika we własnym zakresie.

Procedury zostały opisane w książce serwisowej i zawarte w rozdziale "7 URUCHOMIENIE I PRACA", innym niż umieszczone w niniejszej instrukcji.


Przeglądy wykonywane przez autoryzowany serwis dają gwarancję profesjonalnej obsługi i oryginalnych części.

Książka serwisowa jest stempłowana przy każdym przeglądzie podstawowym i przy każdym kolejnym przeglądzie w autoryzowanym serwisie. Książka serwisowa podnosi wartość maszyn odsprzedawanych kolejnym użytkownikom.

### 9.2 PRZYGOTOWANIE

 **Zaciągać hamulec postojowy, aby uniemożliwić poruszenie się maszyny.**

 **Wyłączyć silnik.**

 **Aby nie doszło do przypadkowego uruchomienia silnika zdjąć przewody ze świec i wyjąć klucz z stacyjki.**



**Okresy wykonywania czynności wskazane są w rozdz. 13 .**

### 9.3 TABELA KONSERWACJI



**Patrz rozdział "13 TABELA ZBIORCZA KONSERWACJI". Tabela ma za zadanie pomóc w utrzymaniu skuteczności i bezpieczeństwa Waszej maszyny. Znajdują się w niej główne interwencje i wskazania odstępów czasu, z jakimi należy je wykonywać. Wykonać czynność w zależności od tego, który termin upłynie jako pierwszy.**



**Wymieniać olej częściej, jeśli silnik pracuje w trudnych warunkach lub w wysokiej temperaturze otoczenia.**

### 9.4 CIŚNIENIE W OPONACH

Ustawić ciśnienie w oponach do wartości podanych w paragrafie "0 TABELA DANYCH TECHNICZNYCH".

### 9.5 UZUPEŁNIANIE / WYMIANA OLEJU SILNIKOWEGO



**W sprawie tej operacji zapoznać się też z instrukcją do silnika, dołączoną do maszyny**



**Przed każdym użyciem maszyny należy sprawdzić poziom oleju. Maszyna powinna stać na równym podłożu.**



**Poziom oleju nigdy nie powinien przekraczać oznaczenia „FULL”. Spowoduje to przegrzanie silnika. Jeśli poziom oleju przekracza oznaczenie „FULL”, należy go spuścić do uzyskania prawidłowego poziomu.**



**Wymieniać olej częściej, jeśli silnik pracuje w trudnych warunkach lub w wysokiej temperaturze otoczenia.**

#### 9.5.1 Uzupełnianie / wymiana (26) (Mod. Honda GXV 630; 660; 690)




**Wytrzeć miejsce wokół wskaźnika poziomu oleju. Odkręcić go i wyciągnąć. Wytrzeć wskaźnik poziomu oleju.**

**Całkowicie wsunąć wskaźnik poziomu oleju i dokręcić.**

Następnie ponownie go odkręcić i wyciągnąć. Odczytać poziom oleju. Uzupełnić olej, jeśli jego poziom ukazuje się poniżej znaku „FULL”. Patrz (26).

### 9.5.2 Uzupełnianie / wymiana (29; 27) (Mod. B&S 8270; B&S VANGUARD 18HP)

 Wytrzeć miejsce wokół wskaźnika poziomu oleju. Odkręcić go i wyciągnąć. Wytrzeć wskaźnik poziomu oleju.

**Całkowicie wsunąć wskaźnik poziomu oleju i dokręcić.**

Następnie ponownie go odkręcić i wyciągnąć. Odczytać poziom oleju. Uzupełnić olej, jeżeli jego poziom znajduje się poniżej znaku "FULL" (29; 27).

### 9.6 KONTROLA / UZUPEŁNIANIE OLEJU NAPĘDOWEGO

 Jeśli chodzi o typ oleju i jego ilość, patrz paragraf "0 TABELA DANYCH TECHNICZNYCH".

#### 9.6.1 Sprawdzanie/uzupełnianie (25)


1. Ustawić maszynę na równym podłożu.
2. Sprawdzić poziom oleju w zbiorniku (25:A). Poziom powinien znajdować się na zaznaczonej linii.
3. Uzupełnić, jeśli istnieje potrzeba.

#### 9.7 PRZEKŁADNIE PASOWE


Sprawdzić czy wszystkie paski są nienaruszone.

#### 9.8 AKUMULATOR

W celu sprawdzenia typu akumulatora użytego w maszynie patrz "0 TABELA DANYCH TECHNICZNYCH"

 **UWAGA! Kwas zawarty w akumulatorze powoduje korozję, a kontakt z nim jest niebezpieczny.**

Z akumulatorem należy obchodzić się ostrożnie, zwracając szczególną uwagę, aby nie spowodować wycieków.

 Jeśli dojdzie do kontaktu kwasu z oczami lub skórą może to spowodować poważne obrażenia. Jeśli dojdzie do kontaktu elektrolitu z dowolną częścią ciała, należy natychmiast spłukać go dużą ilością wody i szybko zgłosić się do lekarza.

Ilości elektrolitu w akumulatorze nie kontroluje się ani nie uzupełnia.

Jedyną czynnością obsługową jest ładowanie akumulatora, na przykład po dłuższym postoju w magazynie.

Akumulator można ładować:


- za pomocą silnika
- za pomocą ładowarki.

#### 9.8.1 Ładowanie za pomocą silnika

Taka możliwość pojawia się jedynie wtedy, gdy akumulator ma jeszcze minimum ładunku, który pozwoli na uruchomienie silnika.

- w przypadku nowego akumulatora, podłączyć przewody do akumulatora.
- Maszynę wyprowadzić na zewnątrz.
- Uruchomić silnik zgodnie niniejszą instrukcją.
- Pozostawić pracujący silnik na 45 minut (czas konieczny do całkowitego naładowania akumulatora).
- Wyłączyć silnik.

#### 9.8.2 Ładowanie za pomocą ładowarki do akumulatorów

 **Ładując akumulator za pomocą ładowarki należy stosować ładowarkę o stałym napięciu. Użycie standardowej ładowarki grozi uszkodzeniem akumulatora.**

**Aby zakupić taką ładowarkę należy skontaktować się z lokalnym sprzedawcą.**

 **Przed podłączeniem ładowarki, odłączyć akumulator od instalacji elektrycznej.**


#### 9.8.3 Demontaż/Montaż

Akumulator znajduje się z tyłu pokrywy akumulatora (30:C).


W celu uzyskania dostępu do akumulatora, należy postępować w następujący sposób:

1. Zamknąć zawór paliwowy (24:B).
2. Usunąć kluczyk z wyłącznika głównego (patrz 6.2).
3. Usunąć 3 śruby (31:A).
4. Zdjąć pokrywę akumulatora (31:B) wyjmując

- ją ku górze.
5. Usunąć blokadę akumulatora (31:D) odkręcając dwie śruby (31:E).
  6. Częściowo wysunąć akumulator (31:C) z właściwego mu gniazda.
  7. Odłączyć czarny przewód (= ujemny).
  8. Odłączyć czerwony przewód (= dodatni).
  9. Wymienić rozładowany akumulator.
  10. Podłączyć czerwony przewód do dodatniego zacisku akumulatora (+).
  11. Wcisnąć nowy akumulator do właściwego mu gniazda.

 **Uwaga: popychając akumulator należy podtrzymywać czerwony przewód, zapobiegając jego zablokowaniu; może to uniemożliwić prawidłowe umieszczenie akumulatora w gnieździe.**

1. Podłączyć czarny przewód do ujemnego zacisku akumulatora (-).
2. Umieścić blokadę akumulatora przykręcając dwie śruby (31:E).
3. Ponownie umieścić pokrywę akumulatora (31:B).
4. Dokręcić 3 śrub. (31:A).
5. Wprowadzić klucz do wyłącznika głównego (tylko w przypadku zamiaru korzystania z maszyny).
6. Ponownie otworzyć zawór paliwa (tylko w przypadku zamiaru korzystania z maszyny).

 **Jeśli kable zostaną odłączone/podłączone nieprawidłowo, istnieje ryzyko zwarcia i uszkodzenia akumulatora. W przypadku zamiany kabli dojdzie do uszkodzenia prądnicy i akumulatora. Dokręć mocno przewody. Luźne przewody mogą spowodować pożar. Nigdy nie wolno uruchamiać silnika przy odłączonym akumulatorze. Grozi to poważnym uszkodzeniem prądnicy i instalacji elektrycznej**


#### 9.8.4 Czyszczenie

 **Okresy wykonywania czynności wskazane są w rozdz. 13 .**

Jeśli końcówki akumulatora są pokryte tlenkiem, należy je oczyścić.

Końcówki należy oczyścić szczotką drucianą, a następnie nasmarować odpowiednim smarem.

#### 9.9 FILTR POWIETRZA, SILNIK

 **W sprawie tej operacji zapoznać się też z instrukcją do silnika, dołączoną do maszyny.**



**UWAGA! Filtry należy czyścić/ wymieniać częściej, jeśli maszyna pracuje na pylistym podłożu. Filtry powietrza demontuje/montuje się w następujący sposób:**

##### 9.9.1 Filtr powietrza (Mod. Honda GXV 630; 660; 690) (26)

1. Starannie wyczyścić miejsce wokół osłony filtra powietrza (32:A).
2. Zdemontować pokrywę filtra powietrza (26:D) odcepiając dwa boczne zaciski.
3. Rozebrać wkładkę papierową filtra (26:C). Upewnić się, że żaden brud nie dostanie się do gaźnika. (26:C) Wyczyścić obudowę filtra powietrza.
4. Wyczyścić filtr papierowy, stukając nim lekko o płaską powierzchnię. Jeśli filtr jest bardzo brudny, należy go wymienić.
5. Złożyć całość powtarzając czynności w odwrotnej kolejności.

Do czyszczenia filtra papierowego nie wolno używać sprężonego powietrza ani rozpuszczalników benzynopochodnych, takich jak kerosen. Spowoduje to uszkodzenie filtra.

Filtr papierowy nie wymaga smarowania.

##### 9.9.2 Filtr powietrza (Mod. B&S 8270) (29X)

1. Starannie wyczyścić miejsce wokół osłony filtra powietrza.
2. Zdejmij osłonę filtra powietrza (29X:A) zdejmując dwa zaciski. (29X:B)
3. Zdemontować zespół filtra (29X:C). Filtr wstępny znajduje się ponad filtrem powietrza. Upewnić się, że żaden brud nie dostanie się do gaźnika. Wyczyścić obudowę filtra powietrza. (29X:D).
4. Wyczyścić filtr papierowy, stukając nim lekko o płaską powierzchnię. Jeśli filtr jest bardzo brudny, należy go wymienić.
5. Wyczyścić filtr wstępny. Jeśli filtr jest bardzo brudny, należy go wymienić.
6. Złożyć całość wykonując czynności w odwrotnej kolejności.

##### 9.9.3 Filtr powietrza (Mod. B&S VANGUARD 18HP) (27X)



**UWAGA! Filtry należy czyścić/ wymieniać częściej, jeśli maszyna pracuje na pylistym podłożu.**

Filtry powietrza demontuje/montuje się w następujący sposób:

1. Starannie wyczyścić miejsce wokół osłony filtra powietrza.



- Zdejmij osłonę filtra powietrza (27X:A) zdejmując dwa zaciski.
- Zdemontować zespół filtra (27X:B). Filtr wstępny znajduje się ponad filtrem powietrza. Upewnij się, że żaden brud nie dostanie się do gaźnika. Wyczyścić obudowę filtra powietrza.
- Wyczyścić filtr papierowy, stukając nim lekko o płaską powierzchnię. Jeśli filtr jest bardzo brudny, należy go wymienić.
- Wyczyścić filtr wstępny. Jeśli filtr jest bardzo brudny, należy go wymienić.
- Złożyć całość wykonując czynności w odwrotnej kolejności.

#### 9.9.4 Wymiana świecy

Przed odłączeniem świecy zapłonowej, należy oczyścić miejsce jej montażu.

Jeśli chodzi o rodzaj świecy i odległość elektrod, patrz paragraf "0 TABELA DANYCH TECHNICZNYCH".

#### 9.9.5 Czyszczenie wlotu powietrza

 **Okresy wykonywania czynności wskazane są w rozdz. 13 .**

Patrz rysunek (26:A, 27:C, 29X:E).

Silnik jest chłodzony powietrzem.

Zablokowany system chłodzenia może go uszkodzić.

Oczyścić wlot powietrza silnika.

Dokładniejsze czyszczenie systemu chłodzącego przeprowadza się przy każdym przeglądzie podstawowym.

#### 9.10 SMAROWANIE (28)

Część	Działanie	Rys.
Połączenie środkowe	3 punkty smarowania znajdujące się w strefie środkowej po lewej stronie maszyny. Używać smarownicy napełnionej smarem uniwersalnym. Pompować do momentu wypłynięcia smaru.	28:A

Część	Działanie	Rys.
Układ kierowniczy	2 punkty smarowania znajdujące się w strefie środkowej po lewej stronie maszyny. Używać smarownicy napełnionej smarem uniwersalnym. Pompować do momentu wypłynięcia smaru.	28:B
Napinacz pasa	Nasmarować olejem smarowym przeguby wspornikowe ramion napinających.	28:C
Łożyska kół	2 punkty smarowania. Używać smarownicy napełnionej smarem uniwersalnym. Pompować do momentu wypłynięcia smaru.	28:D
Wsporniki z szybkim odłączeniem	1 punkt smarowania dla każdego przedniego koła. Używać smarownicy napełnionej smarem uniwersalnym. Pompować do momentu wypłynięcia smaru.	28:E
Przewody sterowania	Nasmarować olejem smarowym końcówki przewodów sterowania.	28:F

#### 9.10.1 Bezpieczniki (31:F)

Przeznaczenie	Bezpiecznik
Zasilanie instalacji elektrycznej	20 A
Zasilanie ładowania akumulatora.	25 A

W celu wymiany bezpieczników należy postępować w następujący sposób:

- Zamknąć zawór paliwowy (24:B).
- Otworzyć maskę silnika (patrz 7.4).
- Usunąć kluczyk z wyłącznika głównego (patrz 6.2).
- Zdjąć pokrywę silnika (patrz 7.5.1).
- Wymienić uszkodzony bezpiecznik.

6. Zamontować pokrywę (patrz 7.5.2).
7. Wprowadzić klucz do wyłącznika głównego (tylko w przypadku zamiaru korzystania z maszyny).
8. Zamknąć maskę.
9. Ponownie otworzyć zawór paliwa (tylko w przypadku zamiaru korzystania z maszyny).

## 10 SERWIS I NAPRAWY

Niniejsza instrukcja zawiera wszystkie wskazówki konieczne do prawidłowej obsługi maszyny oraz prawidłowej, podstawowej konserwacji wykonywanej przez użytkownika.

Wszelkie czynności związane z regulacją i naprawą, które nie zostały opisane w niniejszej instrukcji muszą być wykonywane przez lokalnego sprzedawcę lub wyspecjalizowany serwis, który dysponuje wiedzą i odpowiednim sprzętem niezbędnym do prawidłowego wykonania pracy, zachowując stopień bezpieczeństwa oraz oryginalny stan maszyny.



**Przed jakąkolwiek czynnością serwisową:**

- a. Ustawić maszynę na równej powierzchni.
- b. Zaciągnąć hamulec postojowy (10:B).
- c. Wyłączyć silnik
- d. Wyjąć kluczyk ze stacyjki. (14:C)
- e. **Wyjąć kluczyk z wyłącznika głównego.(12:A).**

Autoryzowane punkty serwisowe wykonują naprawy oraz konserwację objętą gwarancją.

Używając wyłącznie oryginalnych części zamiennych.

**i** **Oryginalne części zamienne oraz akcesoria STIGA SpA zostały opracowane specjalnie dla maszyn STIGA SpA. Należy pamiętać, że inne niż oryginalne części zamienne oraz akcesoria nie zostały sprawdzone i zatwierdzone przez firmę STIGA SpA.**

**i** **Używanie nieoryginalnych części zamiennych lub akcesoriów może mieć negatywny wpływ na działanie oraz bezpieczeństwo maszyny. Firma STIGA SpA nie ponosi żadnej odpowiedzialności za szkody i obrażenia spowodowane stosowaniem takich produktów. Oryginalne części zamienne są dostarczane przez punkty serwisowe i autoryzowanych sprzedawców.**



**Raz w roku zaleca się powierzenie maszyny autoryzowanemu centrum serwisowemu, w celu przeprowadzenia konserwacji, sprawdzenia maszyny i skontrolowania stanu jej urządzeń zabezpieczających.**

## 11 MAGAZYNOWANIE

1. Opróżnić zbiornik paliwa:
  - Uruchomić silnik i odczekać aż zgaśnie.a.
2. Wymienić olej, gdy silnik jest jeszcze ciepły.
3. Wyczyścić całą maszynę. Szczególnie ważne jest czyszczenie dolnej części agregatu tnącego.
4. W przypadku uszkodzenia lakieru należy wykonać poprawki lakiernicze, żeby zapobiec korozji.
5. Odstawić maszynę w suche oraz zadaszone miejsce.



**Przed odstawieniem maszyny do magazynu należy naładować akumulator. Akumulator może ulec poważnemu uszkodzeniu, jeśli zostanie pozostawiony bez naładowania.**

## 12 WARUNKI SPRZEDAŻY

Gwarancja obejmuje wszystkie defekty materiałowe i produkcyjne.

Użytkownik zobowiązany jest do uważnego przestrzegania wszystkich wskazówek zawartych w załączonej dokumentacji.

Gwarancja nie obejmuje szkód związanych z:

- Niezaznajomieniem się z towarzyszącą dokumentacją.
- Nieostrożnością.
- Nieprawidłowym i niedopuszczonym użyciem i montażem.
- Użyciem nieoryginalnych części zamiennych.
- Użyciem akcesoriów niedostarczonych lub niezatwierdzonych przez STIGA SpA.

Gwarancja nie obejmuje:

- Normalnego zużycia materiałów eksploatacyjnych tj. ślimaki, itp.
- Normalnego zużycia.
- Silników. Silniki są objęte gwarancją własnego Producenta, z oddzielnymi warunkami i terminami.

Kupujący jest chroniony przez prawo obowiązujące w jego kraju. Niniejsza gwarancja nie ogranicza praw Kupującego przewidzianych przez przepisy prawne obowiązujące w jego kraju.

### 13 TABELA ZBIORCZA KONSERWACJI

Interwencja	Godziny działania / miesiące ka- lendarzowe	Kolejny	Par. / Rys. odn.
	Pierwszy raz		
<b>MASZYNA</b>			
Sprawdzanie wszystkich mocowań	-	Przed każdym użyciem	-
Kontrole bezpieczeństwa / Sprawdzanie poleceń sterujących	-	Przed każdym użyciem	-
Kontrola ciśnienia w oponach	-	Przed każdym użyciem	-
Czyszczenie ogólne i kontrola	-	Po każdym użyciu	-
Smarowanie ogólne	-	50 godzin i po każdym myciu	9.10
Kontrola zużycia pasów napędowych	5 godzin	50 godzin	9.7
Ładowanie akumulatora	-	Przed magazynowaniem.	9.8;11
Czyszczenie zacisków akumulatora	5 godzin	100 godzin	9.8.4
<b>SILNIKI / PRZEKŁADNIA (ogólne)</b>			
Kontrola/uzupełnianie poziomu oleju przekładniowego	-	50 godzin	9.6
Wymiana filtra paliwa	-	Co sezon	***
Wymiana oleju przekładniowego	5 godzin	200 godzin	***
Wymiana filtra zbiornika oleju przekładniowego	5 godzin	200 godzin	***
Wymiana filtra oleju przekładniowego	5 godzin	200 godzin	***
<b>Silnik mod. Honda GXV 630; 660; 690</b>			
Kontrola/uzupełnianie poziomu oleju silnikowego	-	Przed każdym użyciem	9.5.1
Wymiana oleju silnikowego	20 godzin / 1 miesiąc	100 godzin / 6 miesięcy	***
Wymiana filtra oleju silnikowego	-	200 godzin	***
Czyszczenie / wymiana filtra papierowego	Sprawdzić przed każdym użyciem	Czyścić co 100 godzin/6 miesięcy (interweniować z większą częstotliwością w przypadku użytkowania w obszarach o dużym zapyleniu). Wymienić co 500 godzin / 2 lata (tylko element filtrujący).	9.9.1
Wymiana świec	-	Co 200 godzin działania	
Czyszczenie wlotu powietrza silnika	-	Co 50 godzin działania	
<b>Silnik mod. B&amp;S 8270</b>			
Kontrola/uzupełnianie poziomu oleju silnikowego	-	Przed każdym użyciem	9.5.2
Wymiana oleju silnikowego	-	50-100 godzin / co sezon	*** (1)
Wymiana filtra oleju silnikowego	-	50-100 godzin / co sezon	*** (1)

Interwencja	Godziny działania / miesiące kalendarzowe		Par. / Rys. odn.
Czyszczenie/ wymiana wstępnego filtra powietrza	-	Co 25 godzin działania	9.9.2 (2)
Czyszczenie/ wymiana filtra powietrza	-	100 godzin / co sezon	9.9.2 (2)
Wymiana świec	-	Co sezon	
Czyszczenie wlotu powietrza silnika	-	8 godzin / co sezon	
<b>Motore Mod. B&amp;S Vanguard 18 HP</b>			
Kontrola/uzupełnianie poziomu oleju silnikowego	-	Przed każdym użyciem	9.5.2
Wymiana oleju silnikowego	5 godzin	100 godzin / co sezon	*** (1)
Wymiana filtra oleju silnikowego	-	100 godzin / секоја промена на маслото	*** (1)
Czyszczenie/ wymiana wstępnego filtra powietrza		25 godzin	9.9.3 (2)
Czyszczenie filtra powietrza	-	100 godzin	9.9.3 (2)
Wymiana filtra powietrza		400 godzin / co sezon	9.9.3
Wymiana świec		100 godzin / co sezon	9.9.4
Czyszczenie wlotu powietrza silnika		8 godzin / co sezon	9.9.5
*** Interwencje, które muszą być przeprowadzane przez sprzedawcę lub autoryzowane centrum serwisowe.			
(1) 50 godzin w przypadku filtrów oryginalnych B&S czarnych - 100 godzin w przypadku filtrów B&S żółtych o wysokiej wydajności.			
(2) Czyścić z większą częstotliwością w przypadku szczególnie trudnych warunków pracy lub w przypadku zanieczyszczeń obecnych w powietrzu.			

## 14 KOMUNIKATY INFORMACYJNE WYŚWIETLACZA (Mod. 740IOX; 540IX)

KOMUNIKAT	DZIAŁANIE / MOŻLIWA PRZYCZYNA	ŚRODEK ZARADCZY
CHECK CONNECTION	Usiłowano uruchomić wyposażenie tylne (14:L). Do gniazda (17:A) nie jest podłączone żadne wyposażenie. Wtyczka jest podłączona do gniazda, lecz komunikat nie ustępuje.	Podłączyć wtyczkę wyposażenia do gniazda maszyny.  Skontaktować się z autoryzowanym centrum serwisowym.
NO MOVING	Usiłowano przeprowadzić regulację wysokości wyposażenia tylnego (14:I; 14:H). Do gniazda (17:B) nie jest podłączone żadne wyposażenie. Wtyczka jest podłączona do gniazda, lecz komunikat nie ustępuje.	Podłączyć wtyczkę wyposażenia do gniazda maszyny.  Skontaktować się z autoryzowanym centrum serwisowym.

KOMUNIKAT	DZIAŁANIE / MOŻLIWA PRZYCZYNA	ŚRODEK ZARADCZY
START MOTOR	Usiłowano włączyć wał odbioru mocy przy wyłączonym silniku.	Uruchomić silnik.
PRESS BRAKE	Usiłowano uruchomić silnik przy dezaktywowanym hamulcu postojowym.	Zaciągnąć hamulec postojowy.
SIT DOWN	Usiłowano uruchomić silnik bez kierowcy siedzącego na fotelu kierowcy.	Usiąść na fotelu kierowcy.
TILT FAULT	Nieprawidłowe działanie czujnika nachylenia. Niniejszy napis przebiega dwa razy: - w momencie awarii inklinometru. - przy każdym uruchomieniu maszyny, natychmiast po początkowej weryfikacji kontrolek wyświetlacza.	Skontaktować się z autoryzowanym centrum serwisowym.

## 15 PRZEWODNIK IDENTYFIKACJI NIEPRAWIDŁOWOŚCI

Nieprawidłowość	Prawdopodobna przyczyna	Środek zaradczy
<b>1. <u>Konsola nie zapala się.</u></b>	Główny wyłącznik z kluczem w położeniu "O".	Obrócić główny wyłącznik z kluczem w położenie "I".
<b>2. <u>Konsola nie zapala się.</u></b> Z wyłącznikiem głównym w położeniu "I" i przełącznikiem kluczowym w pozycji "I", konsola pozostaje wyłączona.	Akumulator nieodpowiednio podłączony. Akumulator całkowicie rozładowany. Bezpiecznik (20A) przepalony.	Umieścić przełącznik kluczowy i wyłącznik główny w położeniu "O" oraz zidentyfikować przyczyny awarii. Sprawdzić połączenia akumulatora. Doładować akumulator. Wymienić bezpiecznik.
<b>3. <u>Rozrusznik nie obraca się</u></b> Z przełącznikiem kluczowym w położeniu "I" wyświetlacz zapala się, lecz naciskając przycisk «START / STOP ENGINE» rozrusznik nie obraca się.	Akumulator niewystarczająco naładowany.	Doładować akumulator.
<b>4. <u>Rozrusznik obraca się, lecz silnik nie uruchamia się.</u></b> Z przełącznikiem kluczowym w położeniu "I" wyświetlacz zapala się, naciskając przycisk «START / STOP ENGINE», rozrusznik obraca się, lecz silnik nie uruchamia się.	Zawór paliwowy zamknięty. Brak dopływu benzyny. Wada zapłonu.	Otworzyć zawór paliwowy. - Sprawdzić poziom w zbiorniku. - Sprawdzić filtr paliwa. - Sprawdzić zamocowanie nasadki świecy. - Sprawdzić czystość i poprawną odległość między elektrodami.

Nieprawidłowość	Prawdopodobna przyczyna	Środek zaradczy
<p><b>5. Kontrolka akumulatora i symbole elektroniczne migają. (740 IOX, 540 IX). Pojawia się napis "BATT". (340 IX).</b></p> <p>Próba uruchomienia maszyny; maszyna nie uruchamia się, kontrolka «Akumulator» i napisy na «Symbolach elektronicznych» zaczynają migać, wskazując napięcie niższe od 12V.</p>	<p>Akumulator niewystarczająco naładowany.</p> <p>Bezpiecznik (25A) ładowania przepalony.</p> <p>Uszkodzony akumulator.</p>	<p>Naładować akumulator.</p> <p>Wymienić bezpiecznik.</p> <p>Wymienić akumulator.</p>
<p><b>6. Kontrolka akumulatora i symbole elektroniczne migają. (740 IOX, 540 IX). Pojawia się napis "BATT". (340 IX).</b></p> <p>Kontrolka «Akumulator» i napisy na «Symbolach elektronicznych» zaczynają migać, wskazując napięcie wyższe od 12V.</p>	<p>Napisy na «Symbolach elektronicznych» wskazują napięcie wyższe od 12V; obecne jest przepięcie.</p>	<p>Skontaktować się z autoryzowanym centrum serwisowym.</p>
<p><b>7. Kontrolka akumulatora i symbole elektroniczne migają, a następnie silnik wyłącza się. (740 IOX, 540 IX). Pojawia się napis "BATT". (340 IX).</b></p> <p>Kontrolka «Akumulator» i napisy na «Symbolach elektronicznych» migają, wskazując napięcie wyższe od 12V, a następnie maszyna wyłącza się.</p>	<p>Akumulator znajduje się w stanie przekraczającym wartość progową przepięcia.</p>	<p>Skontaktować się z autoryzowanym centrum serwisowym.</p>
<p><b>8. Silnik pracuje, kontrolka «Akumulator» i napisy na «Symbolach elektronicznych» zaczynają migać, wskazując napięcie niższe od 12V. (740 IOX, 540 IX). Pojawia się napis "BATT". (340 IX).</b></p>	<p>Jeśli stan się utrzymuje:</p> <p>Bezpiecznik (25A) ładowania przepalony.</p> <p>Uszkodzony akumulator.</p> <p>Ładowarka akumulatora jest uszkodzona.</p>	<p>Wymienić bezpiecznik.</p> <p>Wymienić akumulator.</p> <p>Skontaktować się z autoryzowanym centrum serwisowym.</p>
<p><b>9. Trudne uruchomienie lub nieregularne działanie silnika.</b></p>	<p>Problemy z dopływem paliwa.</p>	<p>Wyczyścić lub wymienić filtr powietrza.</p>
<p><b>10. Zmniejszenie wydajności silnika podczas koszenia.</b></p>	<p>Wysoka prędkość przesuwu w stosunku do wysokości koszenia.</p>	<p>Zmniejszyć prędkość przesuwu i/lub zwiększyć wysokość koszenia.</p>
<p><b>11. Kontrolka akumulatora nie gaśnie po kilku minutach pracy. (740 IOX, 540 IX)</b></p>	<p>Niewystarczający stan naładowania.</p>	<p>Skontaktować się z autoryzowanym centrum serwisowym.</p>

Nieprawidłowość	Prawdopodobna przyczyna	Środek zaradczy
<b>12. Kontrolka oleju zapala się podczas pracy. (740 IOX, 540 IX)</b>	Problemy smarowania silnika.	- Natychmiast wyłączyc maszynę. - Przywrócić poziom oleju (jeżeli problem nie ustępuje, skontaktować się z autoryzowanym centrum serwisowym).
<b>13. Silnik zatrzymuje się bez żadnego wyraźnego powodu.</b>	- Paliwo wyczerpane. - Spróbować ponownie uruchomić silnik.	Zatankować do pełna (jeśli nieprawidłowość nie zostanie rozwiązana, należy się zwrócić do autoryzowanego centrum serwisowego).
<b>14. Nierówne koszenie.</b>	Ostrzenie urządzeń tnących jest zmniejszone. Wysoka prędkość przesuwu w stosunku do wysokości koszonej trawy. Agregat tnący jest pełen trawy.	Sprawdzić ciśnienie w oponach. Zwrócić się do autoryzowanego centrum serwisowego. Zmniejszyć prędkość przesuwu i/lub zwiększyć wysokość koszenia. - Odczekać aż trawa będzie sucha. - Oczyszczyć agregat tnący.
<b>15. Anormalne wibracje podczas użytkowania.</b>	- Urządzenia tnące niesymetryczne. - Urządzenia tnące poluzowane. - Poluzowane części. - Ewentualne uszkodzenia.	Zwrócić się do autoryzowanego centrum serwisowego w celu przeprowadzenia kontroli, wymian lub napraw.
<b>16. Przy pracującym silniku, oddziałując na pedał napędu, maszyna nie przemieszcza się.</b>	Dźwignia «odłączania przekładni» w pozycji odłączenia.	Załączyć przekładnię.

Jeśli nieprawidłowości dalej występują po wykonaniu powyżej wskazanych czynności, należy skontaktować się z Waszym Sprzedawcą.



**Uwaga! Nigdy nie próbować naprawiania maszyny nie posiadając koniecznych środków i znajomości technicznych. Każda niestosownie wykonana interwencja powoduje automatyczne unieważnienie Gwarancji oraz odmowę Producenta do przyjęcia jakiegokolwiek za nią odpowiedzialności.**





**DICHIARAZIONE CE DI CONFORMITÀ** (Istruzioni Originali)  
(Direttiva Macchine 2006/42/CE, Allegato II, parte A)

1. La Società: ST. S.p.A. – Via del Lavoro, 6 – 31033 Castelfranco Veneto (TV) – Italy

2. Dichiaro sotto la propria responsabilità, che la macchina:

Tosaerba con conducente a bordo seduto (taglio erba)

a) Tipo / Modello Base:	P 901 C - P 901 CH - P 901 P - P 901 PH - P 901 CW - P 901 C 4W
c) Numero di Serie:	22A**FMV000001 ÷ 99L**FMV999999
d) Motore:	a scoppio

3. È conforme alle specifiche delle direttive:

- MD: 2006/42/EC
- OND: 2000/14/EC, ANNEX VI - 2005/88/EC  
D. Lgs. 262/2002, ANNEX VI, proc. 1 (Italy)

e) Ente certificatore: N. 0197 – TÜV Rheinland LGA Products GmbH  
Tillystrasse 2, 90431 Nürnberg – Germany

- EMCD: 2014/30/EU
- RoHS II: 2011/65/EU - 2015/863/EU

4. Riferimento alle norme armonizzate:

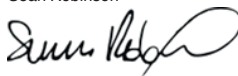
EN ISO 5395-1:2013 + A1:2018  
EN ISO 5395-3:2013 + A1:2017 + A2:2018  
EN 55012:2007 + A1:2009  
EN ISO 14982:2009  
EN 63000:2018

g) Livello di potenza sonora misurato: 100 dB(A)  
h) Livello di potenza sonora garantito: 100 dB(A)  
i) Ampiezza di taglio: 95, 100, 105, 110, 125 cm

n) Persona autorizzata a costituire il Fascicolo Tecnico: ST. S.p.A.  
Via del Lavoro, 6  
31033 Castelfranco Veneto (TV) - Italia

o) Castelfranco Veneto, 01/10/2022

CEO Stiga Group  
Sean Robinson



CS (Překlad původního návodu k používání)

ES – Prohlášení o shodě  
(Směrnice o Strojních zařízeních  
2006/42/ES, Příloha II, část A)

1. Společnost
2. Prohlašuje na vlastní odpovědnost, že stroj: Sekačka se sedící obsluhou/ sekačka na trávu
- a) Typ / Základní model
- c) Výrobní číslo
- d) Motor: spalovací motor
3. Je ve shodě s nařízenímí směrnic:
- e) Certifikační orgán
4. Odkazy na Harmonizované normy
- g) Naměřená úroveň akustického výkonu
- h) Zaručená úroveň akustického výkonu
- i) Šířka řezání
- n) Osoba autorizovaná pro vytvoření Technického spisu:
- o) Místo a Datum

PL (Tłumaczenie instrukcji oryginalnej)


Deklaracja zgodności WE  
(Dyrektywa maszynowa 2006/42/WE,  
Załącznik II, część A)

1. Spółka
2. Oświadcza na własną odpowiedzialność, że maszyna: Kosiarka z operatorem jadącym, w pozycji siedzącej na maszynie/ cięcie trawy
- a) Typ / Model podstawowy
- c) Numer seryjny
- d) Silnik: silnik o zapłonie iskrowym
3. Spełnia podstawowe wymogi następujących Dyrektyw:
- e) Jednostka certyfikująca
4. Odniesienie do Norm zharmonizowanych
- g) Zmierzony poziom mocy akustycznej
- h) Gwarantowany poziom mocy akustycznej
- i) Szerokość cięcia
- n) Osoba upoważniona do zredagowania Dokumentacji technicznej:
- o) Miejsowość i data

© by STIGA S.p.A.

**CS** • Obsah a obrázky v tomto návodu k použití byly zpracovány jménem společnosti STIGA S.p.A. a jsou chráněny autorským právem – Reprodukce či nepovolené pozměňování tohoto dokumentu, a to i částečné, je zakázáno.  
**PL** • Treść oraz ilustracje zawarte w niniejszej instrukcji obsługi powstały na zlecenie spółki STIGA S.p.A. i są chronione prawami autorskimi – Zabrania się wszelkiego kopiowania bądź modyfikowania, także częściowego, niniejszego dokumentu bez uzyskania stosownej zgody.



.....	 <b>L<sub>WA</sub></b> ..... <b>dB</b>
Type: .....	
Art.N ..... .....-s/n .....	
<b>CE</b>	

**STIGA S.p.A.**  
Via del Lavoro, 6  
31033 Castelfranco Veneto (TV) ITALY