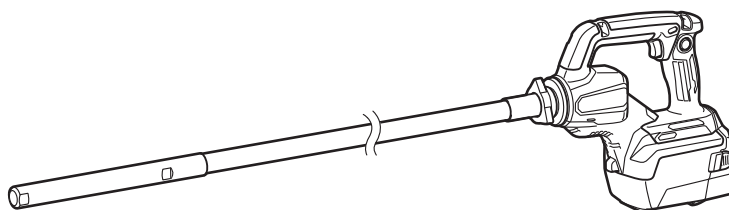




EN	Cordless Concrete Vibrator	INSTRUCTION MANUAL	6
PL	Akumulatorowy zagęszczacz betonu	INSTRUKCJA OBSŁUGI	13
HU	Akkumulátoros betonvibrátor	HASZNÁLATI KÉZIKÖNYV	21
SK	Akkumulátorový zhutňovač betónu	NÁVOD NA OBSLUHU	29
CS	Akkumulátorový vibrátor betonu	NÁVOD K OBSLUZE	36
UK	Акумуляторний ущільнювач для бетону	ІНСТРУКЦІЯ З ЕКСПЛУАТАЦІЇ	43
RO	Vibrator de beton cu acumulator	MANUAL DE INSTRUCȚIUNI	52
DE	Akku-Betonverdichter	BETRIEBSANLEITUNG	60

VR001G
VR003G



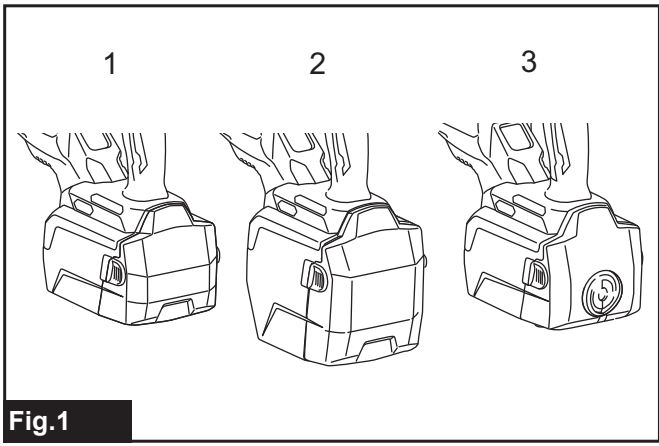


Fig.1

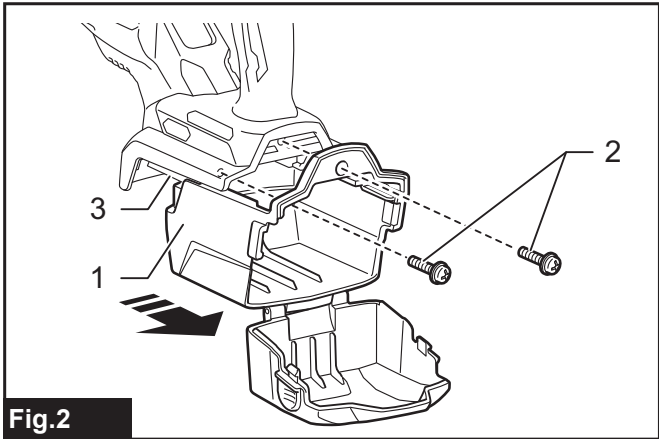


Fig.2

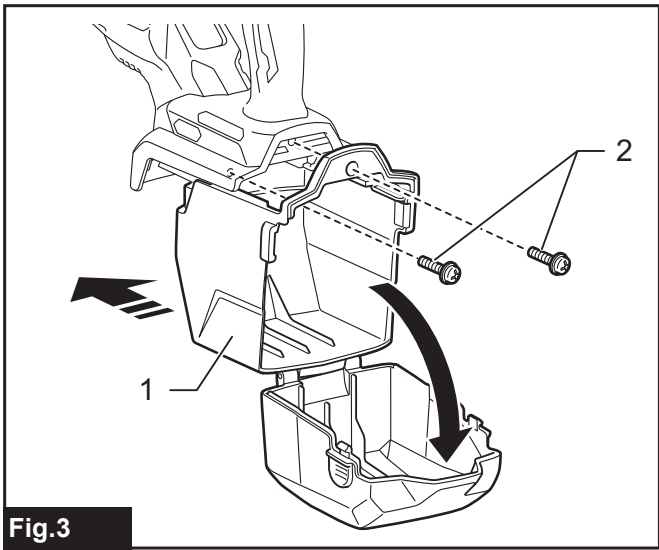


Fig.3

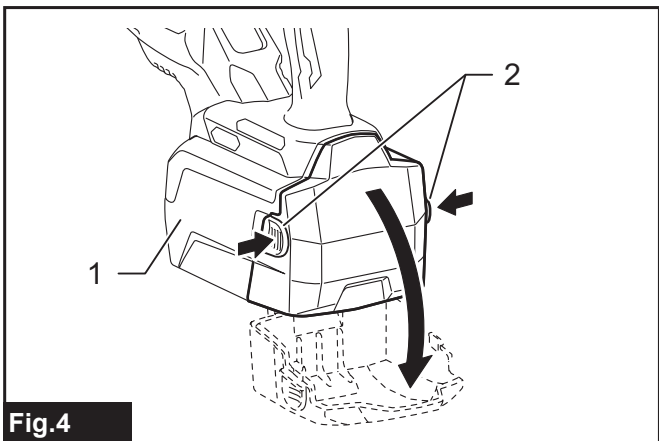


Fig.4

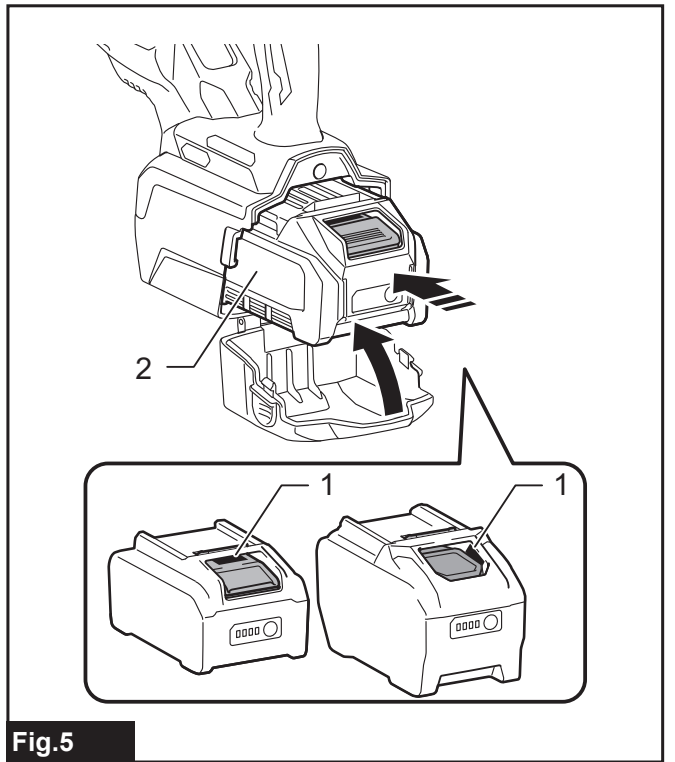


Fig.5

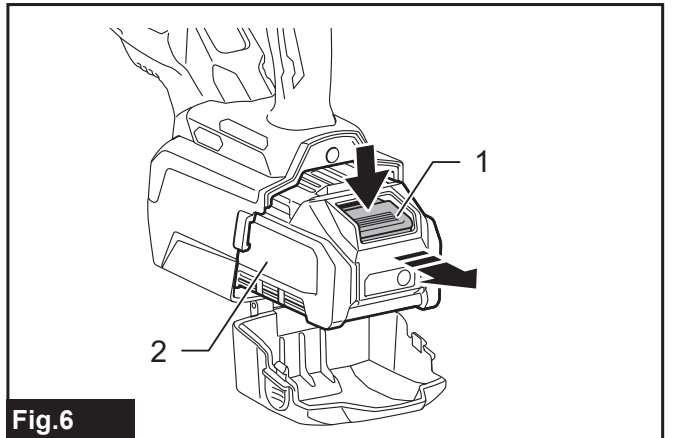


Fig.6

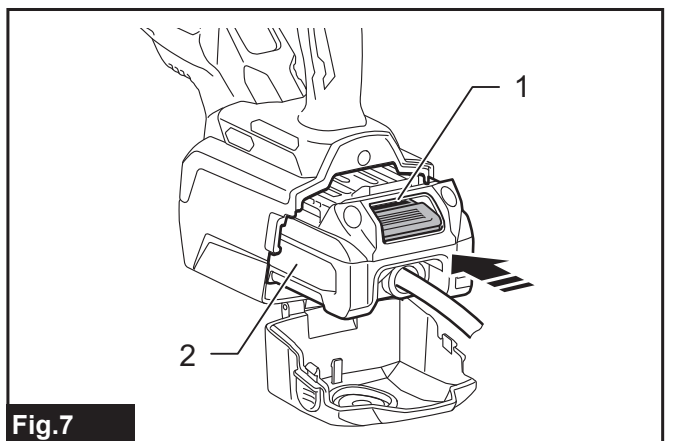


Fig.7

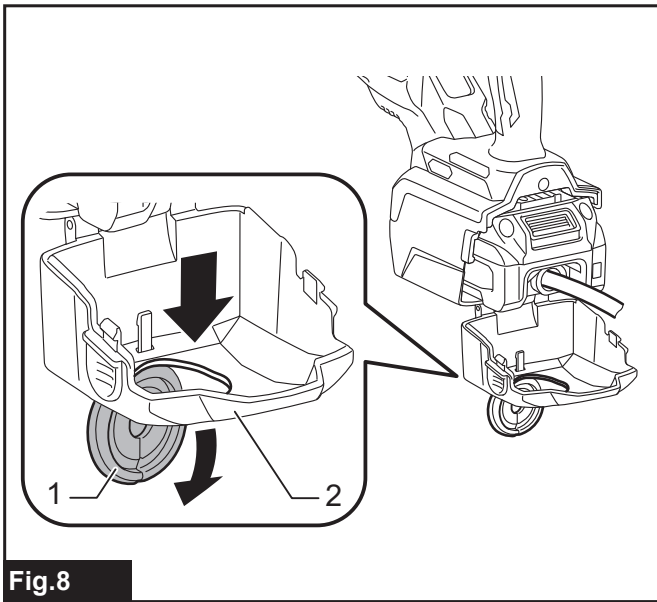


Fig. 8

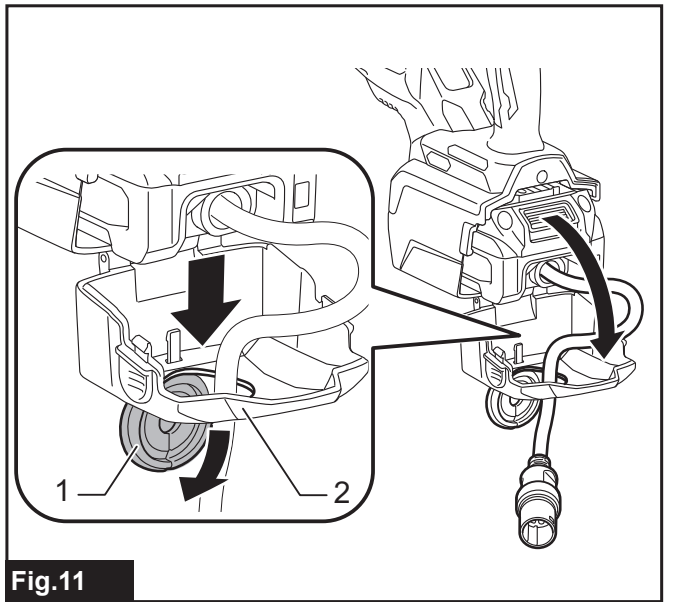


Fig. 11

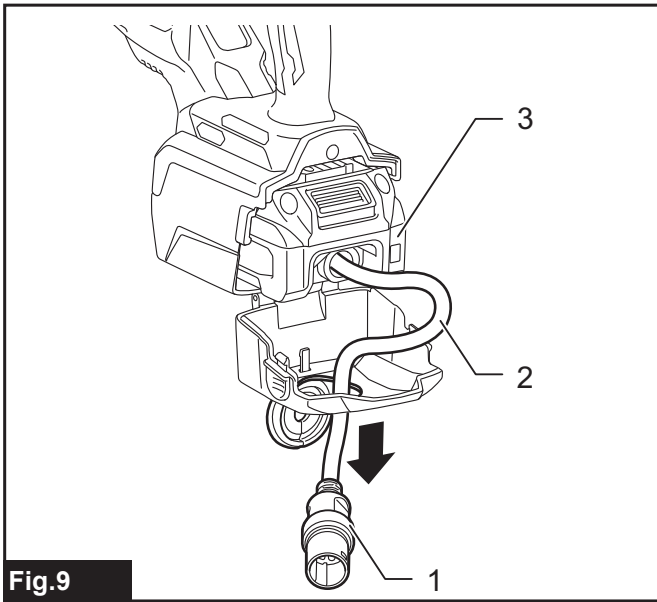


Fig. 9

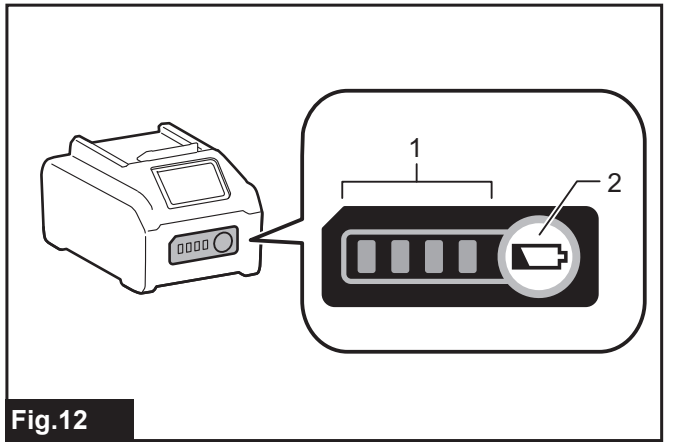


Fig. 12

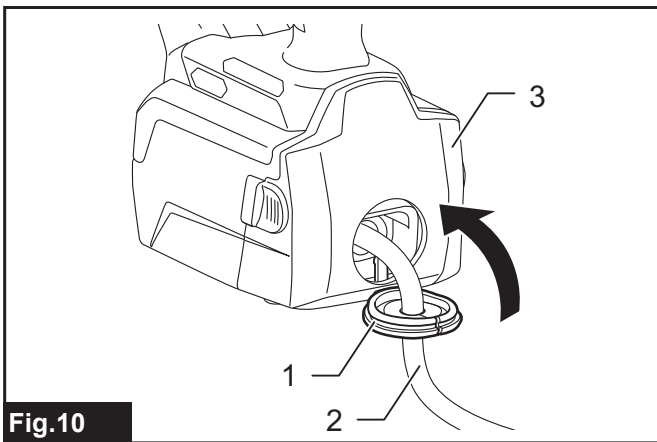


Fig. 10

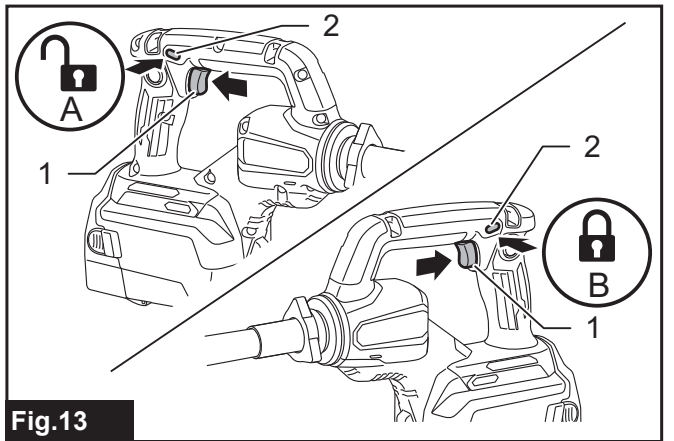


Fig. 13

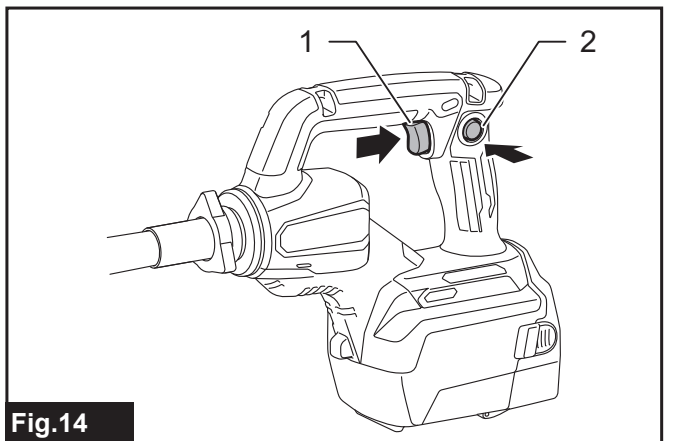


Fig. 14

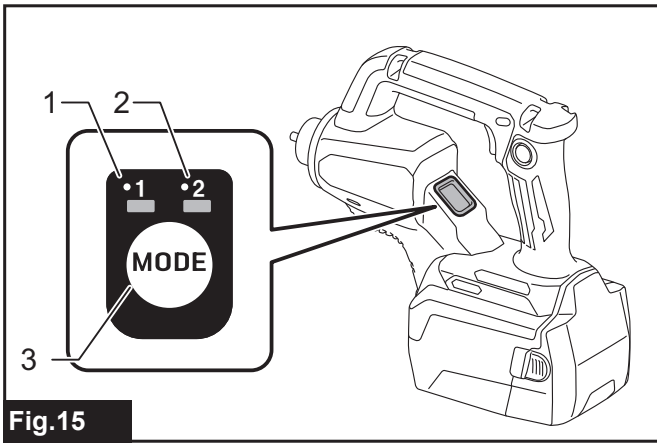


Fig.15

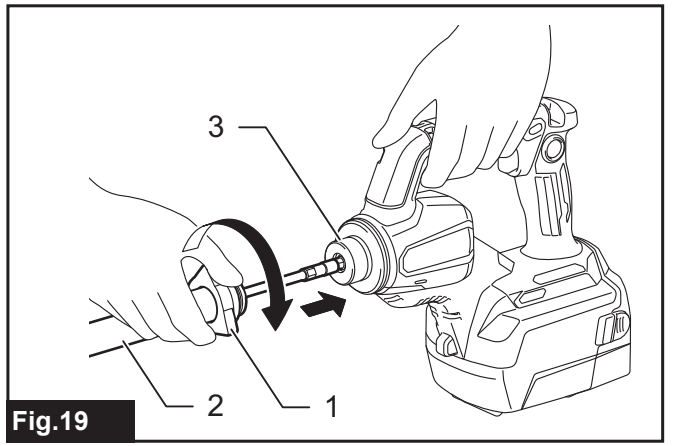


Fig.19

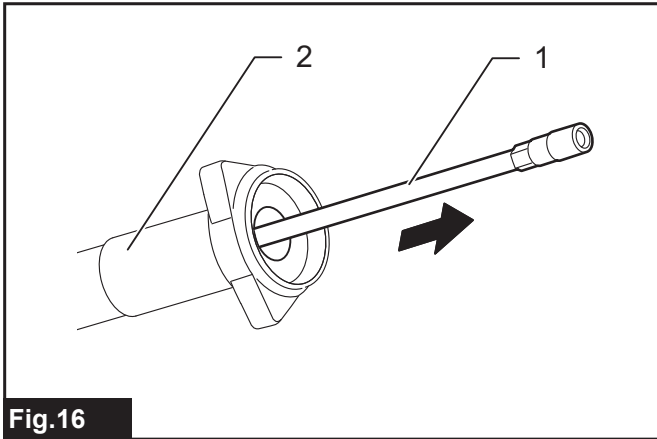


Fig.16

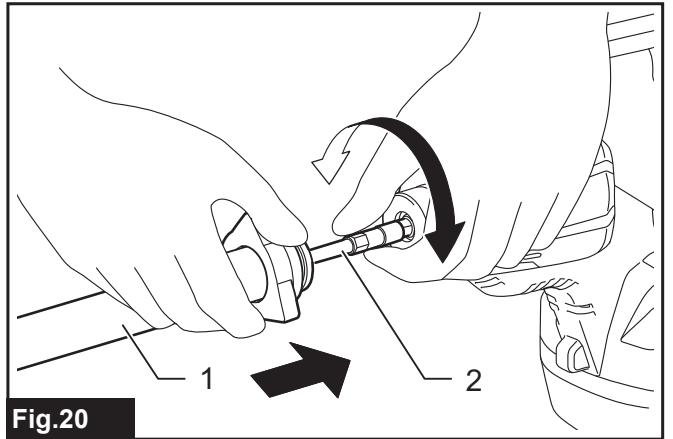


Fig.20

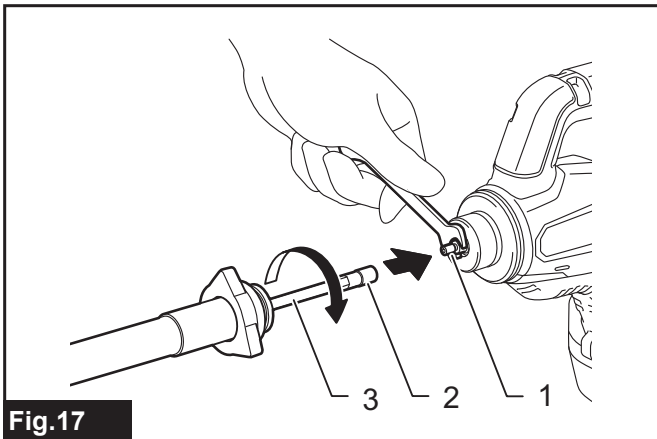


Fig.17

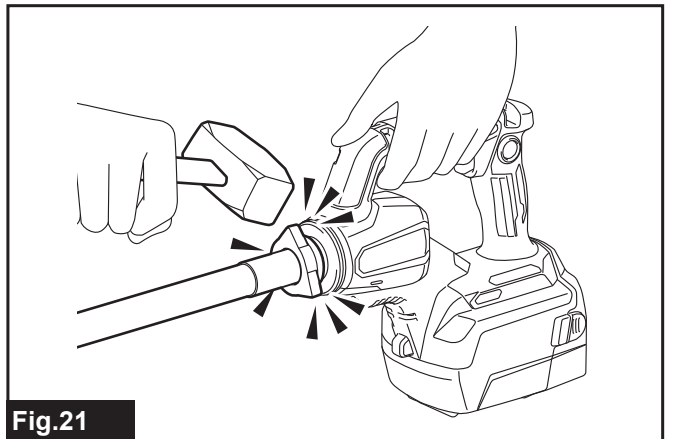


Fig.21

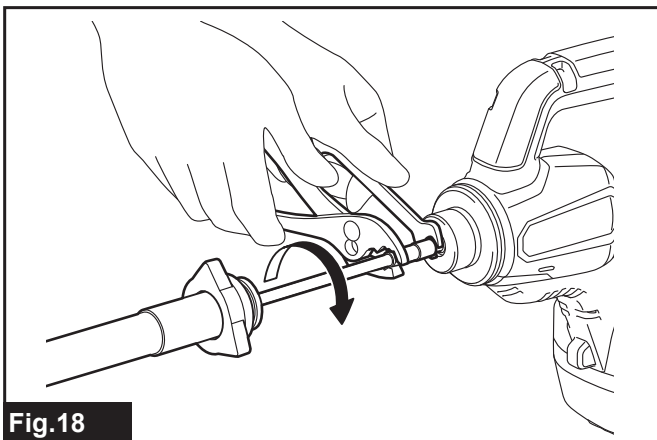


Fig.18

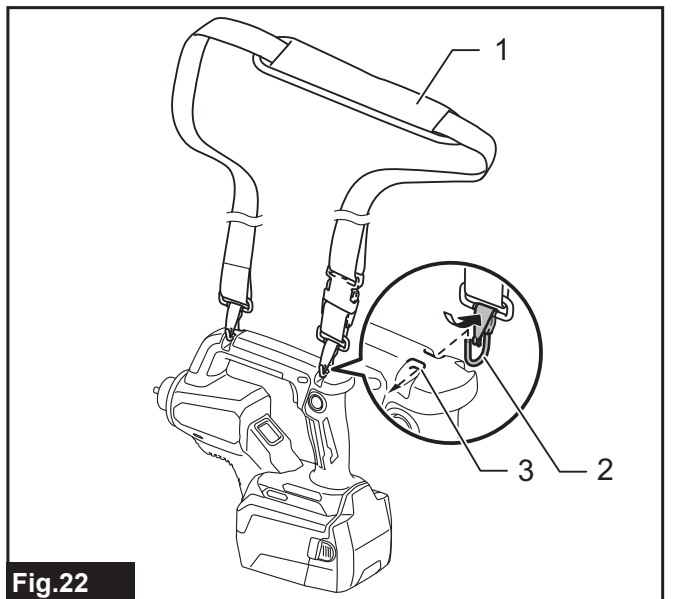


Fig.22

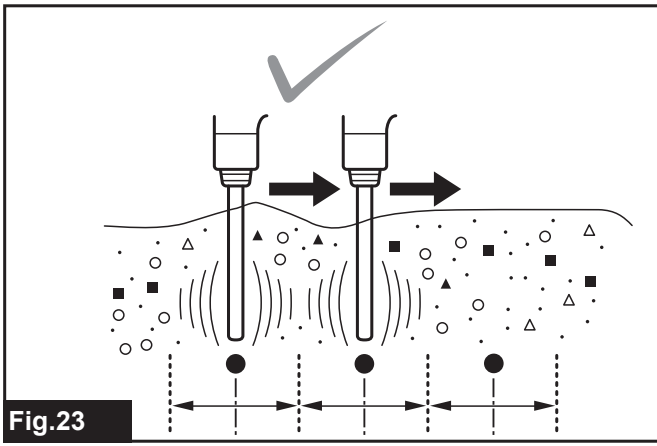


Fig.23

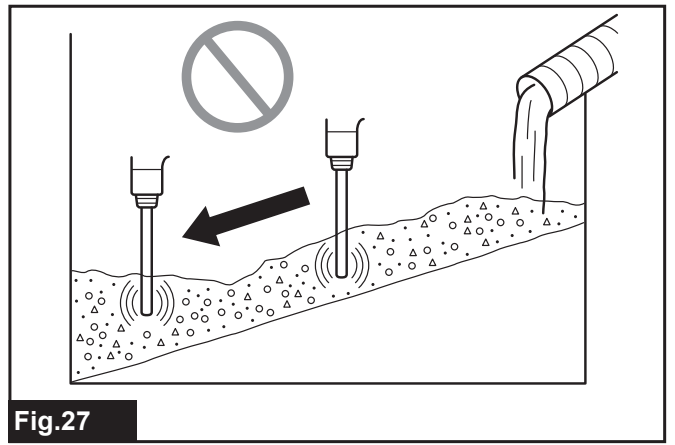


Fig.27

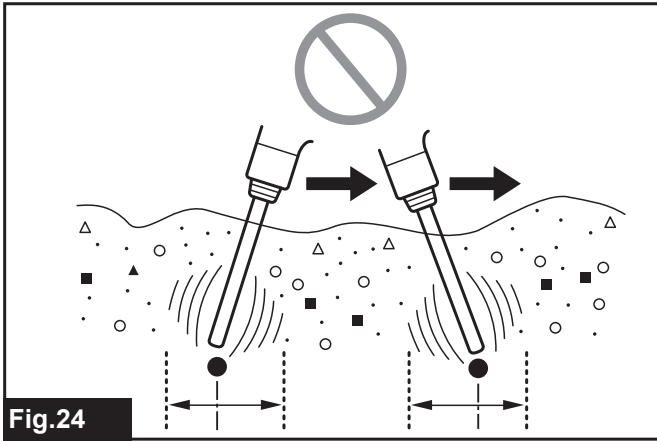


Fig.24

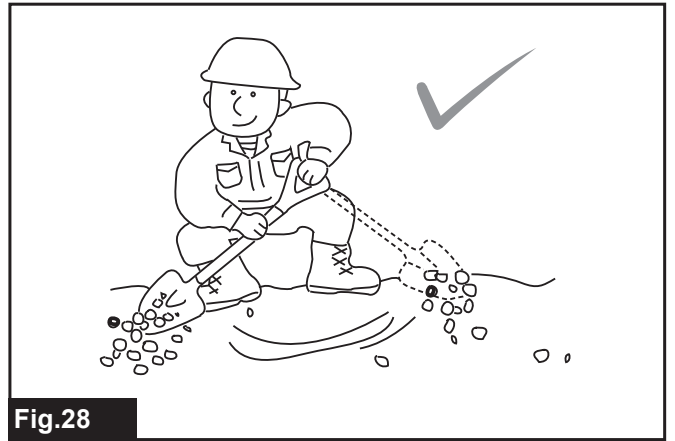


Fig.28



Fig.25

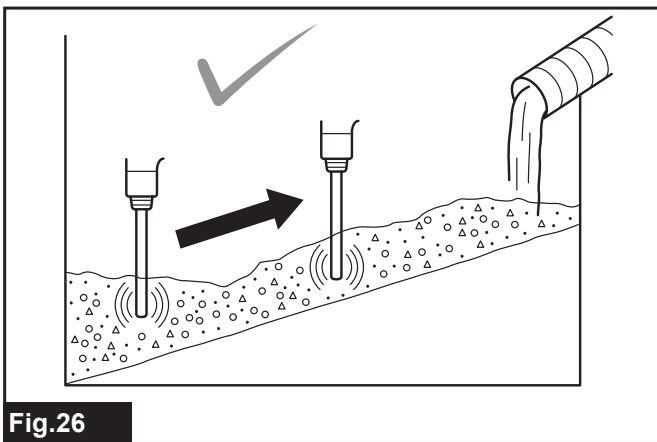


Fig.26

SPECIFIKACE

Model:		VR001G	VR003G
Počet vibrací za minutu	Normální režim	12 000 min ⁻¹	
	Výkonový režim	15 500 min ⁻¹	
Průměr vibrační hlavy		- * Dodáváno jako volitelné příslušenství ø32 mm	ø32 mm
Délky ohebné hřídele (Specifické podle země)		- * Dodáváno jako volitelné příslušenství 1,2 m – 2,4 m	1,2 m / 2,4 m
Celková délka (s akumulátorem BL4040)		282 mm * ¹	1 495 mm * ²
Jmenovité napětí		36 V – 40 V DC max	
Čistá hmotnost		2,1 – 3,4 kg * ¹	4,8 – 6,1 kg * ²

*¹ bez ohebné hřídele

*² s ohebnou hřídelí 1,2 m

- Vzhledem k neustálému výzkumu a vývoji zde uvedené technické údaje podléhají změnám bez upozornění.
- Specifikace se mohou pro různé země lišit.
- Hmotnost se může lišit v závislosti na nástavcích a přídatných zařízeních, včetně akumulátoru. Nejlehčí a nejtěžší kombinace, dle EPTA-Procedure 01/2014, jsou uvedeny v tabulce níže.

Použitelný akumulátor a nabíječka

Akumulátor	BL4020 / BL4025 / BL4040* / BL4050F* / BL4080F* * : Doporučený akumulátor
Nabíječka	DC40RA / DC40RB / DC40RC

- V závislosti na regionu vašeho bydliště nemusí být některé akumulátory a nabíječky k dispozici.

VAROVÁNÍ: Používejte pouze výše uvedené akumulátory a nabíječky. Použití jiných akumulátorů a nabíječek může způsobit zranění a/nebo požár.






Doporučený drátový zdroj napájení

Přenosný akumulátor	PDC01 / PDC1200
---------------------	-----------------

- V závislosti na regionu vašeho bydliště nemusí být drátové zdroje napájení uvedené výše k dispozici.
- Než začnete používat drátový zdroj napájení, přečtěte si pokyny a varovné symboly na nich.

Symboly

Níže jsou uvedeny symboly, se kterými se můžete při použití náradí setkat. Je důležité, abyste dříve, než s ním začnete pracovat, pochopili jejich význam.

	Přečtěte si návod k obsluze.
	Nepoužívejte toto náradí v dešti.
	Nečistěte toto náradí vodou.
 	Nepoužívejte toto náradí mimo beton.



Ni-MH
Li-ion

Pouze pro země EU

Z důvodu přítomnosti nebezpečných součástí v zařízení mohou odpadní elektrické a elektronické zařízení, akumulátory a baterie negativně ovlivnit životní prostředí a lidské zdraví.

Elektrické a elektronické spotřebiče ani akumulátory nevyhazujte do domovního odpadu!

V souladu s evropskou směrnicí o odpadních elektrických a elektronických zařízeních, akumulátorech a bateriích a odpadních akumulátorech a bateriích, stejně jako jejím přizpůsobením ve vnitrostátním právu, by odpadní elektrická zařízení, baterie a akumulátory měly být uchovávány odděleně a měly by být odevzdány na vyhrazeném sběrném místě komunálního odpadu, které je provozováno v souladu s předpisy na ochranu životního prostředí. Toto je označeno symbolem přeškrtnuté popelnice na kolečkách, který je umístěn na zařízení.

Účel použití

Nářadí je určeno k odstraňování bublinek v betonu při jeho odlévání.

Hlučnost

Typická vážená hladina hluku (A) určená podle normy EN60745-2-12:

Model VR001G

Hladina akustického tlaku (L_{pA}): 80 dB(A)

Nejistota (K): 3 dB(A)

Model VR003G

Hladina akustického tlaku (L_{pA}): 80 dB(A)

Nejistota (K): 3 dB(A)

Hladina hluku při práci může překročit hodnotu 80 dB (A).

POZNÁMKA: Celková(é) hodnota(y) emisí hluku byla(y) změřena(y) v souladu se standardní zkušební metodou a dá se použít k porovnání nářadí mezi sebou.

POZNÁMKA: Hodnotu(y) deklarovaných emisí hluku lze také použít k předběžnému posouzení míry expozice vibracím.

VAROVÁNÍ: Používejte ochranu sluchu.

VAROVÁNÍ: Emise hluku se při používání elektrického nářadí ve skutečnosti mohou od deklarované(ých) hodnot(y) lišit v závislosti na způsobech použití nářadí.

VAROVÁNÍ: Nezapomeňte stanovit bezpečnostní opatření na ochranu obsluhy podle odhadu expozice ve skutečných podmínkách použití. (Vezměte přitom v úvahu všechny části provozního cyklu, tj. kromě doby zátěže například doby, kdy je nářadí vypnuté a kdy běží naprázdno.)

Vibrace

Celková hodnota vibrací (vektorový součet tří os) určená podle normy EN60745-2-12:

Model VR001G

Pracovní režim: zatížení s ohebnou hadicí

Emise vibrací (a_n): 4,9 m/s²

Nejistota (K): 1,5 m/s²

Model VR003G

Pracovní režim: zatížení s ohebnou hadicí

Emise vibrací (a_n): 4,9 m/s²

Nejistota (K): 1,5 m/s²

POZNÁMKA: Celková(é) hodnota(y) deklarovaných vibrací byla(y) změřena(y) v souladu se standardní zkušební metodou a dá se použít k porovnání nářadí mezi sebou.

POZNÁMKA: Celkovou(é) hodnotu(y) deklarovaných vibrací lze také použít k předběžnému posouzení míry expozice vibracím.

VAROVÁNÍ: Emise vibrací se při používání elektrického nářadí ve skutečnosti mohou od deklarované(ých) hodnot(y) lišit v závislosti na způsobech použití nářadí.

VAROVÁNÍ: Nezapomeňte stanovit bezpečnostní opatření na ochranu obsluhy podle odhadu expozice ve skutečných podmínkách použití. (Vezměte přitom v úvahu všechny části provozního cyklu, tj. kromě doby zátěže například doby, kdy je nářadí vypnuté a kdy běží naprázdno.)

Prohlášení ES o shodě

Pouze pro evropské země

Prohlášení ES o shodě je obsaženo v Příloze A tohoto návodu k obsluze.

BEZPEČNOSTNÍ VÝSTRAHY

Obecná bezpečnostní upozornění k elektrickému nářadí

VAROVÁNÍ: Přečtěte si všechny bezpečnostní výstrahy i pokyny a prohlédněte si ilustrace a specifikace dodané k tomuto elektrickému nářadí. Nedodržení všech níže uvedených pokynů může vést k úrazu elektrickým proudem, požáru či vážnému zranění.

Všechna upozornění a pokyny si uschovejte pro budoucí potřebu.

Pojem „elektrické nářadí“ v upozorněních označuje elektrické nářadí, které se zapojuje do elektrické sítě, nebo elektrické nářadí využívající akumulátory.

Bezpečnostní varování pro akumulátorový vibrátor betonu

1. Během provozu vždy udržujte ruce a obličej v bezpečné vzdálenosti od vibrační hlavy.
2. Všimnete-li si abnormálního zvuku nebo nějaké poruchy, okamžitě přestaňte nářadí používat.
3. Jestliže nářadí upustíte na zem nebo s ním do něčeho narazíte, zkontrolujte je, zda se něco nezlomilo, neprasklo nebo nedeformovalo.
4. Nepřenášejte nářadí s prstem na spínači.
5. Nepokládejte nářadí na zem a poté nezapínejte. Vibrační hlava by mohla házet sebou kolem, zcela mimo kontrolu, a způsobit nehodu.
6. Dávejte pozor, aby se do nářadí nedostala voda nebo mokrá beton apod. Nenechejte nářadí spadnout do mokrého betonu.
7. Vibrační hlavu opatrně vložte mezi železný/ ocelové rámy nebo vyztužovací tyče, tak aby s nimi nářadí nepřišlo do styku.
8. Nemačkejte ani nekrutěte ohebnou hadicí.
9. Příliš neohýbejte ohebnou hadicí.

10. Po použití otřete mokrý beton z nářadí za pomoci vlhkého hadru nebo podobného nástroje. Je nutné především dbát na správné očištění ventilačních otvorů, oblasti kolem spínače, otvorů v krytu atd.
11. **Nepoužívejte toto nářadí v dešti. Nečistěte toto nářadí ve vodě.**
12. **Po použití nářadí jej vypněte a počkejte, dokud vibrace ohebné hřídele zcela neustanou, teprve poté nářadí položte na zem.**
13. Po použití nářadí se nedotýkejte vibrujících částí, protože mohou být extrémně horké a spálit vaši pokožku.
14. **Nepoužívejte toto nářadí mimo beton.** Vibrační část se ochlazuje tím, že se vloží do betonu.
15. Jestliže dojde kvůli výpadku proudu nebo vytažení zástrčky k odříznutí napájení, přepněte spínač do polohy vypnuto.

TYTO POKYNY USCHOVEJTE.

VAROVÁNÍ: NEDOVOLTE, aby pohodlnost nebo pocit znalosti výrobku (získaný na základě předchozího použití) vedl k zanedbání dodržování bezpečnostních pravidel platných pro tento výrobek. **NESPRÁVNÉ POUŽÍVÁNÍ** či nedodržení bezpečnostních pravidel uvedených v tomto návodu k obsluze může způsobit vážné zranění.

Důležitá bezpečnostní upozornění pro akumulátor

1. Před použitím akumulátoru si přečtěte všechny pokyny a varovné symboly na (1) nabíječce, (2) akumulátoru a (3) výrobku využívaným akumulátor.
2. Nerozebírejte akumulátor ani do něj nijak nezasahujte. Může dojít k požáru, nadměrnému zahřátí nebo výbuchu.
3. Pokud se příliš zkrátí provozní doba akumulátoru, přerušete okamžitě práci. V opačném případě existuje riziko přehřívání, popálení nebo dokonce výbuchu.
4. Budou-li vaše oči zasaženy elektrolytem, vypláchněte je čistou vodou a okamžitě vyhledejte lékařskou pomoc. Může dojít ke ztrátě zraku.
5. Akumulátor nezkratujte:
 - (1) **Nedotýkejte se svorek žádným vodivým materiálem.**
 - (2) **Neskladujte akumulátor v nádobě s jinými kovovými předměty, jako jsou hřebíky, mince, apod.**
 - (3) **Nevystavuje akumulátor vodě a dešti.** Zkrat akumulátoru může způsobit velký průtok proudu, přehřátí, možné popálení a dokonce i poruchu.
6. **Neskladujte a nepoužívejte nářadí a akumulátor na místech, kde může teplota překročit 50 °C (122 °F).**
7. **Nespalujte akumulátor, ani když je vážně poškozen nebo úplně opotřeben. Akumulátor může v ohni vybuchnout.**
8. **Akumulátor nesmí být proražen hřebíkem, řezán, drcen, házen či upuštěn na zem, ani nesmí dojít k nárazu tvrdého předmětu do něj.** Taková situace může způsobit požár, nadměrné zahřátí či výbuch.
9. **Nepoužívejte poškozené akumulátory.**

10. **Obsažené lithium-iontové akumulátory podléhají právním požadavkům na nebezpečné zboží.** V případě komerční přepravy například externími dopravci je třeba dodržet zvláštní požadavky na balení a značení. Pro přípravu zboží k přepravě je nutná konzultace s odborníkem na nebezpečný materiál. Dodržujte také případné podrobnější národní předpisy. Odkryté kontakty přelepte izolační páskou či jinak zakryjte a akumulátory zabalte tak, aby se v balení nemohly pohybovat.
11. **Při likvidaci akumulátoru jej vyjměte z nářadí a zlikvidujte jej na bezpečném místě. Při likvidaci akumulátoru postupujte podle místních předpisů.**
12. **Akumulátor používejte pouze s výrobky specifikovanými společnostmi Makita.** Instalace akumulátoru do nevyhovujících výrobků může způsobit požár, nadměrné zahřívání, explozi nebo únik elektrolytu.
13. **Pokud nářadí delší dobu nepoužíváte, je nutné z něj akumulátor vyjmout.**
14. **Během a po použití se může akumulátor zahřát, což může způsobit popáleniny nebo podráždění. Při manipulaci s horkými akumulátory dávejte pozor.**
15. **Nedotýkejte se koncovky na nářadí ihned po použití, protože ta může být horká a způsobit popáleniny.**
16. **Do koncovek, otvorů a zdiřek na akumulátoru se nesmí dostat piliny, prach nebo jiné nečistoty.** To může způsobit zahřátí, vznícení, prasknutí a poruchu nářadí nebo akumulátoru, což může vést k popáleninám nebo zranění osob.
17. **Jestliže nářadí není zkonstruováno tak, že je lze používat v blízkosti vysokého elektrického napětí, nepoužívejte akumulátor poblíž vedení s vysokým elektrickým napětím.** Mohlo by tím dojít k poruše či selhání nářadí či akumulátoru.
18. **Akumulátor uchovávejte mimo dosah dětí.**

TYTO POKYNY USCHOVEJTE.

UPOZORNĚNÍ: Používejte pouze originální akumulátory Makita. Používání neoriginálních nebo upravených akumulátorů může způsobit explozi akumulátoru a následný požár, zranění a jiné poškození. Zaniká tím také záruka společnosti Makita na nářadí a nabíječku Makita.

Tipy k zajištění maximální životnosti akumulátoru

1. **Akumulátor nabijte dříve, než dojde k jeho úplnému vybití. Pokud si povšimnete sníženého výkonu nářadí, vždy jej zastavte a dobijte akumulátor.**
2. **Nikdy nenabíjejte úplně nabitý akumulátor. Přebíjení zkracuje životnost akumulátoru.**
3. **Akumulátor dobíjejte při pokojové teplotě od 10 °C do 40 °C (50 °F až 104 °F). Před nabíjením nechte horký akumulátor zchladnout.**
4. **Když není akumulátor používán, vyjměte ho z nářadí či nabíječky.**
5. **Pokud se akumulátor delší dobu nepoužívá (déle než šest měsíců), je nutno jej dobít.**

POPIS FUNKCÍ

⚠ UPOZORNĚNÍ: Před nastavováním nářadí nebo kontrolou jeho funkce se vždy přesvědčte, zda je vypnuté a je vyjmutý akumulátor.

Náhradní pouzdro akumulátoru

Volitelné příslušenství

Nainstalujte jedno z pouzder akumulátorů volitelně dostupných ve třech velikostech, které odpovídá vašemu akumulátoru a drátovému zdroji napájení.

► **Obr.1:** 1. Pouzdro akumulátoru S (standardní pouzdro akumulátoru) 2. Pouzdro akumulátoru L 3. Pouzdro akumulátoru H

1. Otevřete standardní pouzdro akumulátoru a přitom stiskněte tlačítka na bocích pouzdra.
2. Povolte šrouby zajišťující standardní pouzdro akumulátoru a vysuňte pouzdro akumulátoru z pláště.
► **Obr.2:** 1. Standardní pouzdro akumulátoru 2. Šrouby 3. Plášť
3. Zasuňte volitelné pouzdro akumulátoru do nářadí. Otevřete pouzdro a přitom stiskněte tlačítka na bocích pouzdra. Pak utáhněte šrouby zajišťující pouzdro na místě.
► **Obr.3:** 1. Volitelné pouzdro akumulátoru 2. Šrouby
4. Pevně zavřete pouzdro akumulátoru.

Nasazení a sejmutí akumulátoru

⚠ UPOZORNĚNÍ: Před nasazením a sejmutím akumulátoru nezapomeňte přepnout spoušť zpět do polohy „vypnuto“ zatažením spouště nadoraz a jejím uvolněním.

⚠ UPOZORNĚNÍ: Při nasazování či snímání akumulátoru pevně držte nářadí i akumulátor.

V opačném případě vám může nářadí nebo akumulátor vyklouznout z rukou a mohlo by dojít k jejich poškození či ke zranění.

⚠ UPOZORNĚNÍ: Akumulátor zasunujte vždy zcela tak, aby nebyl červený indikátor vidět. Jinak by mohl akumulátor ze zařízení vypadnout a způsobit zranění obsluze či přihlížejícím osobám.

⚠ UPOZORNĚNÍ: Akumulátor nenasazujte násilím. Nelze-li akumulátor zasunout snadno, nevkládáte jej správně.

⚠ UPOZORNĚNÍ: Při nasazování a snímání akumulátoru dbejte na to, aby nebyly prsty zachyceny mezi pouzdem akumulátoru a jeho předním krytem.

Instalace

1. Otevřete pouzdro akumulátoru a přitom stiskněte tlačítka na bocích pouzdra akumulátoru.
► **Obr.4:** 1. Pouzdro akumulátoru 2. Tlačítka
2. Zasuňte akumulátor na místo a dbejte na lícování jazýčku s drážkou v nářadí. Není-li zcela zajištěn, uvidíte červený indikátor dle obrázku.
► **Obr.5:** 1. Červený indikátor 2. Akumulátor
3. Pevně zavřete pouzdro akumulátoru.

Demontáž

1. Otevřete pouzdro akumulátoru a přitom stiskněte tlačítka na bocích pouzdra akumulátoru.
2. Vysuňte akumulátor z nářadí při současném stisku tlačítka na přední straně akumulátoru.
► **Obr.6:** 1. Tlačítka 2. Akumulátor
3. Pevně zavřete pouzdro akumulátoru.

Pro drátový zdroj napájení

Volitelné příslušenství

Před instalací nahraďte standardní pouzdro akumulátoru volitelným pouzdem akumulátoru H.

Instalace

1. Otevřete pouzdro akumulátoru a přitom stiskněte tlačítka na bocích pouzdra akumulátoru.
2. Zasuňte adaptér akumulátoru na místo a dbejte na lícování jazýčku s drážkou v nářadí. Není-li zcela zajištěn, uvidíte červený indikátor dle obrázku.
► **Obr.7:** 1. Červený indikátor 2. Adaptér akumulátoru

3. Otevřete pryžový těsnicí kroužek v pouzdu akumulátoru.

Vymáčkněte pryžový těsnicí kroužek z hrany kruhového otvoru zevnitř předního krytu pouzdra.

► **Obr.8:** 1. Pryžový těsnicí kroužek 2. Přední kryt

4. Protáhněte zástrčku adaptéru a kabel zástrčky kruhovým otvorem v pouzdu akumulátoru.

► **Obr.9:** 1. Zástrčka adaptéru 2. Kabel zástrčky 3. Adaptér akumulátoru

5. Pevně zavřete pouzdro akumulátoru.

6. Nasaďte pryžový těsnicí kroužek zpět na místo.
► **Obr.10:** 1. Pryžový těsnicí kroužek 2. Kabel zástrčky 3. Pouzdro akumulátoru

Demontáž

1. Otevřete pouzdro akumulátoru a přitom stiskněte tlačítka na bocích pouzdra akumulátoru.

2. Otevřete pryžový těsnicí kroužek v pouzdu akumulátoru.

Vymáčkněte pryžový těsnicí kroužek z hrany kruhového otvoru zevnitř předního krytu pouzdra.

► **Obr.11:** 1. Pryžový těsnicí kroužek 2. Přední kryt

3. Vytáhněte zástrčku adaptéru a kabel zástrčky ven kruhovým otvorem v pouzdu akumulátoru.

4. Vysuňte adaptér akumulátoru z nářadí při současném stisku tlačítka na přední straně adaptéru akumulátoru.

5. Pevně zavřete pouzdro akumulátoru.

Indikace zbývající kapacity akumulátoru

Stisknutím tlačítka kontroly na akumulátoru zjistíte zbývající kapacitu akumulátoru. Kontrolky indikátoru se na několik sekund rozsvítí.

► **Obr.12:** 1. Kontrolky 2. Tlačítko kontroly

Kontrolky			Zbývající kapacita
Svítil	Nesvítil	Bliká	
■	■	■	75 % až 100 %
■	■	□	50 % až 75 %
■	□	□	25 % až 50 %
■	□	□	0 % až 25 %
▣	□	□	Nabijte akumulátor.
■	■	□	Došlo pravděpodobně k poruše akumulátoru.

POZNÁMKA: Kapacita udávaná indikátorem se může mírně lišit od skutečné kapacity v závislosti na podmínkách používání a teplotě prostředí.

POZNÁMKA: První kontrolka (zcela vlevo) bude blikat, když je systém ochrany akumulátoru v provozu.

System ochrany nářadí a akumulátoru

Nářadí je vybaveno systémem ochrany nářadí a akumulátoru. Tento systém automaticky přerušuje napájení motoru, aby se prodloužila životnost nářadí a akumulátoru. Budou-li nářadí nebo akumulátor vystaveny některé z níže uvedených podmínek, nářadí se během provozu automaticky vypne:

Ochrana proti přetížení

Pokud se s nářadím nebo akumulátorem pracuje způsobem vyvolávajícím mimořádně vysoký odběr proudu, nářadí se automaticky vypne. V takové situaci nářadí vypněte a ukončete činnost, při níž došlo k přetížení nářadí. Potom nářadí opět zapněte pro opětovné spuštění.

POZNÁMKA: Pokud se nářadí nespustí znovu plynule, přerušete provoz na dobu delší než jednu minutu nebo vyjměte akumulátor z nářadí a před opětovným spuštěním jej vložte zpět do nářadí.

Ochrana proti přehřátí

Když se nářadí či akumulátor přehřeje, automaticky se vypne. V takovém případě nechte nářadí a akumulátor před opětovným zapnutím vychladnout.

Ochrana proti přílišnému vybití

V případě nedostačující kapacity akumulátoru se nářadí automaticky vypne. V takovém případě vyjměte akumulátor z nářadí a nabijte jej.

Ochrana proti jiným závadám

Ochranný systém je také navržen i pro jiné příčiny, které by mohly nářadí poškodit, a umožňuje automatické zastavení nářadí. Když se nářadí dočasně pozastaví nebo přestane pracovat, proveďte veškeré následující kroky k odstranění příčin.

1. Restartujte nářadí jeho vypnutím a opětovným zapnutím.
2. Nabijte akumulátor(y) nebo jej (je) vyměňte za nabitý (nabité).
3. Nechte nářadí a akumulátor(y) vychladnout.


Pokud se obnovou ochranného systému nedosáhne žádného zlepšení, obraťte se na místní servisní středisko Makita.



Používání spouště

⚠ UPOZORNĚNÍ: Před instalací akumulátoru do nářadí vždy zkontrolujte správnou funkci spouště a zda se spoušť po uvolnění vrací do polohy „vypnuto“ zatažením nadoraz a jejím uvolněním.

⚠ UPOZORNĚNÍ: K zajištění pohodlí obsluhy při delším používání lze přepínač zajistit v zapnuté poloze. Při zajišťování nářadí v zapnuté poloze buďte opatrní a nářadí pevně držte.

⚠ UPOZORNĚNÍ: Akumulátor neinstalujte s aktivovaným blokovacím tlačítkem.

⚠ UPOZORNĚNÍ: Pokud nářadí nepoužíváte, zablokujte spoušť ve vypnuté poloze stisknutím zajišťovacího tlačítka ze strany .

K zamezení náhodného stisknutí spouště je zařízení vybaveno zajišťovacím tlačítkem spouště. Nářadí spustíte stlačením zajišťovacího tlačítka spouště ze strany A () a stisknutím spouště. Chcete-li nářadí vypnout, uvolněte spoušť. Po použití vždy zatlačte zajišťovací tlačítko ze strany B (.

► **Obr.13:** 1. Spoušť 2. Zajišťovací tlačítko

Pro nepřetržitý provoz zatlačte blokovací tlačítko, zatímco tisknete spoušť, pak spoušť uvolněte. Zastavení nářadí provedete plným stisknutím, pak spoušť uvolněte.



► **Obr.14:** 1. Spoušť 2. Blokovací tlačítko

Volič režimů

Rychlost (frekvenci) vibrací lze měnit ve dvou úrovních pomocí voliče režimů.

Stiskem tlačítka režimu přepínáte vibrace mezi normálním režimem (1) a výkonovým režimem (2). Rozsvítí se příslušná kontrolka náležející vybranému režimu.

- **Obr.15:** 1. Kontrolka normálního režimu (1)
2. Kontrolka výkonového režimu (2)
3. Tlačítko režimu

Režim (číslo kontrolky)	Počet vibrací za minutu	Použití
 Normální režim (1)	12 000 min ⁻¹	Pro práce na bednění a zhutňování povrchu; Běžně používané v prefabrikovaných betonových konstrukcích, pro malé lití, která vyžadují minimální množství vibrací, záplatování a opravy s vysokými požadavky na přesnost.
 Výkonový režim (2)	15 500 min ⁻¹	Pro vibrace při větším lití; Ideální pro lití s větší plochou, jako jsou konstrukční spáry, konsolidace desek, kde se obsluha pohybuje za účelem pokrytí celé plochy.

POZNÁMKA: Vybraný režim se automaticky uloží při vypnutí náradí. Náradí se po opětovném zapnutí znovu spustí ve stejném režimu, jaký byl použit před tím.

POZNÁMKA: Když zapůsobí systém ochrany akumulátoru, kontrolky režimu zhasnou.

POZNÁMKA: Když se zbývající kapacita akumulátoru sníží, bude blikat příslušná kontrolka aktuálně používaného režimu. Doba, kdy začne světlo blikat, závisí na teplotě na pracovišti a stavu akumulátoru.

Funkce prevence neúmyslného opětovného spuštění

Náradí se nespustí při vkládání akumulátoru při stisknutí spoušti.

Náradí spustíte uvolněním spouště, pak spoušť znovu stisknete.

Když je blokovací tlačítko aktivní, zatáhněte za spoušť až na doraz a uvolněte ji, abyste zámek uvolnili. Potom znovu spoušť stisknete.

Elektronické funkce

Náradí je vybaveno následující elektronickou funkcí usnadňující provozování.

Regulátor konstantních otáček

Je možné práce vykonávat stabilně, protože rychlost (frekvence) vibrací je udržována konstantní i při zatížení.

SESTAVENÍ

⚠ UPOZORNĚNÍ: Před prováděním jakýchkoli prací na náradí se vždy přesvědčte, zda je vypnuté a je vyjmutý akumulátor.

Montáž a demontáž ohebné hřídele

Volitelné příslušenství

Instalace

- Hřídel s ohebným jádrem vytáhněte přiměřeně rovně z vnějšího pláště.
► **Obr.16:** 1. Hřídel s ohebným jádrem 2. Vnější plášť
 - Držte hnací hřídel v náradí pomocí dodaného klíče. Pak ručně zašroubujte koncovou spojku hřídele s ohebným jádrem na pevnou hnací hřídel v náradí.
► **Obr.17:** 1. Hnací hřídel 2. Koncová spojka 3. Hřídel s ohebným jádrem
 - Pevně utáhněte koncovou spojku hřídele s ohebným jádrem pomocí kleští.
► **Obr.18**
 - Ručně našroubujte spojku vnějšího pláště na vnější závit náradí.
► **Obr.19:** 1. Spojka 2. Vnější plášť 3. Vnější závit
- Pokud spojka nedosáhne nebo nesedne pevně do vnějšího závitu náradí, zejména při instalaci dlouhé ohebné hřídele, vytáhněte vnější plášť dále směrem k náradí a přitom ručně otáčejte hřídel s ohebným jádrem tak, aby horní strana hřídele řádně zapadla do drážky hřídele ve vibrační hlavě a pevně se zašroubovala.
- **Obr.20:** 1. Vnější plášť 2. Hřídel s ohebným jádrem
- Sestavu zajistěte několikerým poklepáním na každý ze tří rohů trojúhelníkové spojky v náhodném pořadí kladivem.
► **Obr.21**

Demontáž

Postupujte dle kroků instalace v opačném pořadí.

Montáž ramenního popruhu

Volitelné příslušenství

⚠ VAROVÁNÍ: Vždy sejměte ramenní popruh z náradí, pokud máte na sobě přenosné akumulátory. Nošení několika postrojů a popruhů může snížit pravděpodobnost rychlého sejmутí zařízení v případě nouze a způsobit zranění.

⚠ VAROVÁNÍ: Nepoužívejte části k uchycení ramenního popruhu k jiným účelům, například jako ochranu před pádem z výšek. Jestliže jsou části k uchycení ramenního popruhu použity k jiným účelům, nadměrné zatížení je může poškodit a způsobit vážné zranění pracovníka a osoby kolem či pod pracovníkem.

⚠ UPOZORNĚNÍ: Háčky ramenního popruhu je nutné připínat k nářadí bezpečně. Pokud nejsou háčky důkladně připevněné, mohou se uvolnit a způsobit úraz.

⚠ UPOZORNĚNÍ: Vždy používejte výhradně ramenní popruh určený pro toto nářadí. Použití jiného ramenního popruhu může způsobit zranění.

Zahákněte háčky ramenního popruhu přes závěsné otvory v horní části nářadí.

► **Obr.22:** 1. Ramenní popruh 2. Háček 3. Závěsný otvor

PRÁCE S NÁŘADÍM

⚠ UPOZORNĚNÍ: Nasadte ramenní popruh na své rameno a držte nářadí pevně oběma rukama.

POZOR: Na samém začátku práce má ohebná hřídel tendenci vibrovat s vyšší amplitudou. Nářadí obnoví normální amplitudu poté, co několikrát opakovaně stisknete a uvolníte spoušť.

Nezapomeňte během provozu naklonit a držet stojan vibrační hlavy rovně. Používejte nářadí v účinných rozmezích vibrací a při stejně velkých intervalech. Účinný rozsah odstraňování vzduchových bublin je přibližně desetinásobek průměru vibrační hlavy.

► **Obr.23**

► **Obr.24**

POZOR: Nepoužívejte toto nářadí k manipulaci s betonem uvnitř formy či bednění. Dojde k odsunutí malty a zůstane jen hrubé kamenivo, takže výsledkem bude segregace složek.

► **Obr.25**

Účinné vyrovnání a odstranění vzduchových bublin

Odstranění vzduchových bublin je hotové teprve poté, co jste použili všechny účinné rozsahy vibrací, beton se přestal smršťovat a malta je rovnoměrně na povrchu a má světlý vzhled. Jemně vyjměte nářadí, tak aby nezašlo do díry.

Jestliže používáte nářadí ve svahu, vždy začínejte dole. Začnete-li nahoře, malta se oddělí a nakonec slijí směrem dolů.

► **Obr.26**

► **Obr.27**

POZNÁMKA: Příliš dlouhé vibrace v jednom místě způsobují oddělení složek betonu.

POZNÁMKA: Jestliže dojde během lití betonu k oddělení hrubého kameniva, vraťte jej lopatou do místa, kde je hodně malty. Poté použijte toto nářadí. Nenechávejte hrubé kamenivo v odděleném stavu.

► **Obr.28**

ÚDRŽBA

⚠ UPOZORNĚNÍ: Před zahájením kontroly nebo údržby nářadí se vždy ujistěte, zda je vypnuté a je vyjmut akumulátor.

POZOR: Nikdy nepoužívejte benzín, benzen, ředidlo, alkohol či podobné prostředky. Mohlo by tak dojít ke změnám barvy, deformacím či vzniku prasklin.

POZOR: Nečistěte toto nářadí ve vodě. Voda by se dostala do pláště motoru a způsobila jeho závadu.

POZOR: Po použití otřete mokrym hadrem z nářadí za pomoci vlhkého hadru nebo podobného nástroje. Je nutné především dbát na správné očištění ventilačních otvorů, oblasti kolem spínače, otvorů v krytu atd.

K zachování BEZPEČNOSTI a SPOLEHLIVOSTI výrobku musí být opravy a veškerá další údržba či seřizování prováděny autorizovanými nebo továrními servisními středisky společnosti Makita s využitím náhradních dílů Makita.

VOLITELNÉ PŘÍSLUŠENSTVÍ

⚠ UPOZORNĚNÍ: Pro nářadí Makita popsané v tomto návodu doporučujeme používat následující příslušenství a nástavce. Při použití jiného příslušenství či nástavců může hrozit nebezpečí zranění osob. Příslušenství lze používat pouze pro stanovené účely.

Potřebujete-li bližší informace ohledně tohoto příslušenství, obraťte se na místní servisní středisko společnosti Makita.

- ohebná hřídel $\varnothing 32$ mm x 1,2 m
- ohebná hřídel $\varnothing 32$ mm x 1,7 m
- ohebná hřídel $\varnothing 32$ mm x 2,4 m
- Pouzdro akumulátoru L
- Pouzdro akumulátoru H
- Ramenní popruh
- Originální akumulátor a nabíječka Makita

POZNÁMKA: Některé položky seznamu mohou být k nářadí přibaleny jako standardní příslušenství. Přibalené příslušenství se může v různých zemích lišit.

Makita Europe N.V. Jan-Baptist Vinkstraat 2,
3070 Kortenberg, Belgium

Makita Corporation 3-11-8, Sumiyoshi-cho,
Anjo, Aichi 446-8502 Japan

www.makita.com

885974A977
EN, PL, HU, SK,
CS, UK, RO, DE
20220113