

INSTRUCTIONS FOR USE

EN

1. Please keep this instruction sheet safely for future reference.
2. Please do not modify the product or the assembly details in any way. Modifications will affect the structural integrity and replacement parts will be at the buyer's expense. Inappropriate use or faulty application of the product are explicitly forbidden and absolve the manufacturer of all liability. This product needs to be mounted by an adult before use.
3. The use of the item is allowed only under continuous supervision by an adult. The product is suitable for individuals weighing up to 70 kg. The product is not suitable for children under 36 months, due to a lack of extra safety precautions and taking into account the limited mental capacities of toddlers.
4. This product meets all security aspects of the European standard EN71-1, EN71-2, EN71-3 and EN 71-8. It is only suitable for family domestic use, both indoors and outdoors.
5. When installing the product, ensure that the play system or other construction can support the weight (minimum 200 kg) and that there is no risk of entrapment.
6. The product should be at a distance of at least 2 m from all other installations e.g. fences, branches, clothes-line, ...
7. In this safety area no hard, angular or pointed objects should be present. The surface underneath the product should be flat and shockabsorbing. The product must not be placed on asphalt, concrete or any other hard surface. We advise the removal and storage of all accessories during the winter because the characteristics of the soil (when frozen) are not suitable for safe play.
8. The distance between the suspension points along the cross-beam equals or is more than the distance between the junction points of the product, plus 4% of the distance between the ground and beam. See FIG 1.
9. The minimum distance from the bottom of the swing seat to the ground surface shall not be less than 35 cm. The minimum lateral free space should be 45 cm.
10. Specific instructions for adjusting the ropelength : see FIG II. Ensure that the product hangs horizontal after adjustment of the ropes.
11. Please ensure that the crossbeam is never higher than 2.5 m. Please make sure that children do not climb the product to reach the top beam.
12. All pieces should be checked regularly. For replacement material and expansion of the playground equipment, please contact the supplier. Consequently safety will be guaranteed.
13. This product can only be used in combination with sufficiently strong swing hooks with a nylon bearing. Only in this case the safety can be ensured. It is explicitly forbidden to use the metal rings on a suspension system without a hinged element.

INSPECTION AND MAINTENANCE

The frequency of inspection and maintenance will vary with the type of equipment or materials used or other factors (e.g. heavy use, levels of vandalism, coastal location, air pollution, age of equipment, ...). Special attention should be given to the swing hooks, rings, eights, plastic welds and ropes. Moving metal parts must be oiled regularly.

Routine visual inspection (weekly to monthly)

- Always check that the bolts and nuts are securely fastened.
- Check the shock absorbing surface for objects that don't belong there.
- Check for missing parts.
- Check the equipment ground clearances.

Operational inspection (1 to 3 months)

- Check the stability of the construction.
- Check every part for excessive wear and replace when necessary.

Annual inspection (1 to 2 times per year)

- Check for rust and corrosion.
- Check every part for excessive wear and replace when necessary.

GEbruIKSAANWIJZING

NL

1. Gelieve deze gebruiksaanwijzing zorgvuldig te bewaren.
2. Gelieve geen wijzigingen aan het product aan te brengen, deze kunnen de structurele integriteit beïnvloeden en vervangstukken zullen ten koste van de koper zijn. Onaangepast gebruik of foutieve montage van het product zijn uitdrukkelijk verboden en ontslaan de fabrikant van elke aansprakelijkheid. Dit product moet voor gebruik worden gemonteerd door een volwassene.
3. Het gebruik van het product is enkel toegelaten onder voortdurend toezicht van een volwassene. Het product is geschikt voor personen met een gewicht tot 70 kg. Het product is ongeschikt voor kinderen jonger dan 36 maanden, bij gebrek aan extra veiligheidsvoorzorgingen en gezien de beperkte mentale mogelijkheden van peuters.
4. Dit product voldoet aan alle veiligheidsvoorschriften voorgeschreven in de Europese Normen EN71-1, EN71-2, EN71-3 en EN71-8. Het is enkel geschikt voor huishoudelijk gebruik, dit zowel binnenshuis als buitenshuis.
5. Bij het bouwen van dit product moet men zeker zijn dat het speeltoestel of andere constructie de last (minimum 200 kg) kan dragen en dat gevaar voor beknelling uitgesloten is.
6. Het product moet op een afstand van minstens 2 m van andere installaties verwijderd zijn zoals vb. omheiningen, takken of waslijnen.
7. In deze veiligheidszones mogen zich geen harde of hoekige voorwerpen bevinden. De ondergrond moet vlak zijn en een schokkende werking hebben. Het product mag dus niet geplaatst worden boven asfalt, beton of een ander hard oppervlak. We adviseren alle toebehoren in de winter te verwijderen en op te slaan daar de bodemeigenschappen (bij vorst) niet geschikt om veilig te spelen.
8. De afstand tussen de ophangpunten bovenaan is gelijk aan of groter dan de afstand tussen de ophangpunten van het product, plus 4% van de afstand tussen grond en onderzijde bovenbalk. Zie FIG I.
9. De afstand tussen de onderkant van het zitje en de grond mag niet minder dan 35 cm zijn. De zijdelingse vrije ruimte moet minstens 45 cm bedragen.
10. Specifieke aanwijzingen voor het verstellen van de touwlength: zie FIG II. Let erop dat het product steeds horizontaal hangt na verstelling van de touwen.
11. Zorg ervoor dat de bovenbalk nooit hoger dan 2,5 m is. Let erop dat een kind via het product niet over de bovenbalk klimt.
12. Alle onderdelen moeten regelmatig gecontroleerd worden. Voor vervangmateriaal en bij uitbreiding van het speeltoestel, dient men zich tot de fabrikant te wenden. Hierdoor wordt de veiligheid het meeste gevrijwaard.
13. Dit product mag enkel gebruikt worden in combinatie met voldoende sterke schommelhaken voorzien van een nylon lagering. Alleen dan kan de veiligheid worden gegarandeerd. Gebruik van de metalen ophanging aan een ophangingsysteem zonder scharnierend element is verboden.

INSPECTIE EN ONDERHOUD

De frequentie van controle en onderhoud hangt af van het type artikel of het materiaal of andere factoren (vb. intensiteit van gebruik, vandalisme, ouderdom van het materiaal, omgeving, ...). Speciale aandacht verdienen de ophanghaken, ringen, stelachten, kunststofverbindingen en touwen. Bewegende metalen delen moeten regelmatig gesmeerd worden.

Routinekeuring (wekelijks tot maandelijks)

- Kijk na of alle bouten en moeren nog voldoende vastzitten.
- Controleer de bodemafwerking op vreemde voorwerpen.
- Controleer op ontbrekende onderdelen.
- Controleer dat de veiligheidszone ontruimd is.

Werkingskeuring (1 tot 3 maandelijks)

- Controleer de stabiliteit van de constructie.
- Controleer elk onderdeel op extreme slijtage en vervang indien nodig.

Periodieke controle (1 tot 2 keer per jaar)

- Controleer op roest en corrosie.
- Controleer elk onderdeel op extreme slijtage en vervang indien nodig.

MODE D'EMPLOI

FR

1. Veuillez soigneusement conserver ce mode d'emploi.
2. Ne veuillez apporter aucune modification au produit, celle-ci pourrait influencer l'intégrité structurelle et les pièces de rechange seraient à charge de l'acheteur. L'utilisation inadaptée ou le montage fautif du produit sont explicitement défendus et dérogent le producteur de toute responsabilité. Le montage de ce produit doit impérativement être effectué par un adulte avant l'usage.
3. L'utilisation du produit est uniquement autorisée sous contrôle d'un adulte. Le produit convient pour des personnes avec un poids jusqu'à 70 kg. Ce produit ne convient pas à un enfant de moins de 36 mois par manque de mesures de sécurité supplémentaires et à cause des capacités mentales limitées des petits enfants.
4. Ce produit est conforme aux normes de sécurité selon la Norme Européenne EN71-1, EN71-2, EN71-3 et EN71-8 et est exclusivement à usage familial et le jouet est destiné à un usage extérieur et intérieur.
5. Lors de l'intégration de ce produit dans une aire de jeux ou dans une autre construction, assurez-vous que l'aire de jeux ou la construction en question peut supporter le poids (au moins 200 kg) et que tout risque de coïncage est exclu.
6. Au moment de l'installation il faut respecter la distance d'au moins 2 m des autres installations comme par exemple des clôtures, des tiges, cordes à linge, ...
7. Dans ces zones de sécurité la présence d'objets durs, anguleux ou pointus est défendue. Le terrain en dessous des agrès de jeux doit être plat et composé d'une matière qui a des caractéristiques pour absorber les chocs. Par conséquent le montage du produit est interdit au-dessus d'une surface asphaltée, bétonnée ou durcie d'une autre façon. Nous conseillons d'enlever et stocker tous les accessoires pendant l'hiver parce que les caractéristiques du sol (quand il gèle) ne permettent pas de jouer sans risque.
8. La distance entre les points de suspension sur la poutre doit être égale ou supérieure à la distance entre les points de suspension du produit plus 4% de l hauteur du sol au poutre. Voir FIG I.
9. La distance entre le fond du siège balançoire et le sol ne doit pas être inférieure à 35 cm. L'espace latérale libre doit être au moins 45 cm.
10. Indications spécifiques pour ajuster les cordes : voir FIG II. Faites attention que le produit soit dans une position horizontale après l'ajustement des cordes.
11. Veillez à ce que les poutres supérieures ne soient jamais plus qu'une hauteur de 2,5 m. Veillez à ce qu'aucun enfant ne grimpe au-dessus de la poutre supérieure à l'aide du produit.
12. Tous les pièces doivent être contrôlés régulièrement. Pour le remplacement et aussi pour l'expansion de la portique on peut seulement utiliser des pièces du fabricant. Conséquemment on peut garantir la validité fonctionnelle.
13. Ce produit ne peut être utilisé qu'ensemble avec des crochets assez forts, fournis d'une garde en nylon. Seulement dans ce cas, la sécurité peut être assurée. L'utilisation d'un anneau de suspension en métal pour un système de suspension sans élément charnière est strictement interdite.

CONTRÔLE ET ENTRETIEN

La fréquence des inspections et entretiens dépend du matériel utilisé ou d'autres éléments (utilisation intensive, niveau de vandalisme, situation littorale, pollution d'air, âge de l'équipement...). Une attention spéciale est requise pour les éléments suivants : crochets, anneaux, huils réglables, surmoulages plastic et cordes. Les pièces métalliques mobiles doivent être huilées régulièrement.

Inspection visuelle de routine (hebdomadaire ou mensuelle)

- Toujours s'assurer que les boulons et les écrous soient bien serrés.
- Vérifier que la surface amortissante soit libre.
- Vérifier qu'ils n'y aient des pièces manquantes.
- Contrôler que la piste soit dégagée.

Inspection opérationnelle (1 à 3 mois)

- Contrôler la stabilité de la construction.
- Contrôler chaque pièce sur usure excessive et remplacer si nécessaire.

Inspection annuelle (1 à 2 fois par an)

- Inspecter sur présence de rouille et corrosion.
- Contrôler chaque pièce sur usure excessive et remplacer si nécessaire.

GEBRUCHSANWEISUNG

DE

1. Bitte bewahren Sie diese Gebrauchsanweisung sorgfältig auf.
2. Bitte keine Änderungen an dem Produkt vornehmen, dies könnte die Struktur beeinflussen und Austauschstücke werden dann zu Kosten des Käufers sein. Unangepasstes Benutzen oder falsche Montage sind ausdrücklich verboten und entlasten den Hersteller von seiner Verantwortung. Dieser Artikel muss, vor Gebrauch, durch einen Erwachsenen montiert werden.
3. Das Benutzen von diesem Produkt ist nur zugelassen unter der ständigen Aufsicht eines Erwachsenen. Der Artikel ist geeignet für Personen mit einem Gewicht bis 70 Kg. Das Produkt ist nicht geeignet für Kinder unter 36 Monaten, wenn extra Sicherheitsmassnahmen fehlen und eingedenk die beschränkte mentale Möglichkeiten von Kindern.
4. Dieses Produkt entspricht allen Anforderungen der Europäischen Norm EN71-1, EN71-2, EN71-3 und EN71-8. Dieser Artikel ist nur für den häuslichen Gebrauch bestimmt, dies gilt für den Innen- sowie Außenbereich.
5. Bei der Montage des Produktes muss sichergestellt werden, dass das ausgewählte Spielgerät oder eine andere Konstruktion der Beanspruchung (mindestens 200 Kg) standhält und, dass keine Fangstellen für Gliedmasse oder Kleidungsstücke entstehen.
6. Das Produkt muss auf einem Abstand von mindestens 2 Meter von anderen Installationen wie zum Beispiel Zäune, Ästen, Wäschelinen etc. installiert werden.
7. Innerhalb dieses freien Raumes dürfen sich keine harten, eckigen oder spitzen Objekte befinden. Der Grund unter dem Produkt soll eben und stossabsorbierend sein. Der Artikel soll nicht über Asphalt, Beton oder anderen harten Untergrund gehängt werden. Wir empfehlen Zusatzgeräte im Winter zu entfernen und zu lagern, weil die Bodeneigenschaften (bei Frost) nicht zum Spielen geeignet sind.
8. Der Abstand der Aufhängepunkte obenan soll gleich oder mehr als dem Abstand zwischen den Aufhängepunkte an dem Schaukelsitz, plus 4% des Abstandes zwischen Boden und Balken sein. Siehe FIG I.
9. Der Mindestabstand zwischen der Unterseite des Schaukelsitzes und dem Untergrund soll nicht weniger als 35 cm sein. Der seitliche freie Raum soll mindestens 45 cm sein.
10. Anweisungen um die Seile anzupassen: siehe FIG II. Achten Sie darauf, dass das Produkt nach der Höhenverstellung waagrecht hängt.
11. Achten Sie bitte darauf, dass die höchste Querbalken niemals mehr als 2,5 Meter hoch sind. Passen Sie auf, dass die Kinder nicht über den Sitz klettern um den Querbalken zu erreichen.
12. Alle Teile müssen regelmäßig überprüft werden. Für den Austausch und auch bei Nachrüstungen sind nur Original-Seriensatzteile vom Hersteller zu verwenden. Dadurch werden die Sicherheit und Funktionstüchtigkeit der Geräte am besten gewährleistet.
13. Dieses Produkt darf nur in Kombination mit genügend starken Schaukelhaken mit einem Kugellager aus Nylon benutzt werden. Nur in diesem Fall kann die Sicherheit gewährleistet werden. Das Benutzen des Metallringes als Aufhängung ohne Scharnier ist ausdrücklich verboten.

INSPEKTION UND WARTUNG

Die Frequenz der Kontrolle und Unterhalt hängt ab von dem Typ Artikel oder das Material oder andere Faktoren (z.B. Intensität des Gebrauchs, Vandalismus, Alter des Materials, Umwelt). Spezielle Überwachung brauchen folgende Teile : Aufhängehaken, Ringe, Stellachter, Kunststoffverbindungen und Seile. Bewegliche Metallteile soll man regelmäßig ölen.

Routinekontrolle (wöchentlich bis monatlich)

- Kontrollieren Sie ob alle Bolzen und Muttern noch fest genug sitzen.
- Kontrollieren Sie die Bodenausführung auf fremde Sachen.
- Kontrollieren Sie auf fehlende Unterteile.
- Kontrollieren Sie, dass die Sicherheitszone evakuiert ist.

Wirkungskontrolle (1 bis 3 Monaten)

- Kontrollieren Sie die Stabilität der Konstruktion.
- Kontrollieren Sie auf außergewöhnlichen Verschleiß und ersetzen Sie wenn nötig.

Periodische Kontrolle (1 bis 2 Mal pro Jahr)

- Kontrollieren Sie auf Rost und Erosion.
- Kontrollieren Sie auf außergewöhnlichen Verschleiß und ersetzen Sie wenn nötig.

POKYNY K POUŽITIU

SK

1. Prosíme, inštrukcie uchovajte na budúce použitie.
2. Prosíme, neupravujte žiadnym spôsobom výrobok alebo zostavu. Úprava bude mať vplyv na štruktúrnu integritu a náhradné diely bude platiť kupujúci. Nevhodné použitie alebo nesprávna inštalácia produktu je výslovné zakázaná a zbavuje výrobu akejkoľvek zodpovednosti. Montáž pred použitím musí byť vykonaná výlučne dospelou osobou.
3. Použitie produktu je povolené len pod neustálym dohľadom dospelého osoby. Produkt je určený pre jednu osobu do max. Váhy 70 kg. Produkt nie je vhodný pre deti do 36 mesiacov, z dôvodu nedostatočných ďalších bezpečnostných opatrení a s prihliadnutím na obmedzené doševné schopnosti batoliat.
4. Tento výrobok spĺňa všetky bezpečnostné aspekty európskej normy EN71-1, EN71-2, EN71-3 a EN 71-8 a je vhodný iba pre domáce použitie - a to vo vnútorných aj vonkajších priestoroch.
5. Pri inštalácii výrobku sa uistite, že hracia zostava alebo iná konštrukcia má dostatočnú nosnosť (minimálne 200 kg) a že neexistuje žiadne riziko zachytenia.
6. Výrobok by mal byť inštalovaný vo vzdialenosti najmenej 2 m od všetkých ostatných vecí, napr. : plotov, vetví, sušičku bielizne, ...
7. V tejto bezpečnostnej zóne by sa nemali nachádzať žiadne tvrdé, ostré alebo vyčnievajúce predmety. Podklad pod produktom by mal byť rovný a náraz absorbujúci. Hojdačku neinštalujte na asfalt, betón či akýkoľvek iný tvrdý povrch. Odporúčame odstránenie a skladovanie všetkého príslušenstva v zimnom období, pretože vlastnosti pôdy (zmrznuté) nie sú vhodné pre bezpečnú hru.
8. Vzdialenosť závesných bodov medzi priečnymi nosníkmi musí byť rovná alebo väčšia ako vzdialenosť medzi spojovacími bodmi produktu, plus 4% vzdialenosti medzi zemou a nosníkom. Vid' obr 1.
9. Minimálna vzdialenosť od spodnej časti hojdačky k povrchu terénu nesmie byť menšia ako 35 cm. Minimálny bočný voľný priestor by nemal byť menší ako 45 cm.
10. Špeciálne pokyny pre nastavenie dĺžky lana - vid' obr. II. Uistite sa, že výrobok visí vodorovne po úprave dĺžky lana.
11. Prosíme, uistite sa, že nosník nie je vyššie ako 2,5 m, a že deti nelezú po produkte na horný nosník.
12. Všetky časti je nutné pravidelne kontrolovať. Pre náhradu materiálu a rozširovanie vybavenia detských ihrísk, sa obráťte sa na svojho dodávateľa. Pri nedodržaní nemôže byť zaručená bezpečnosť.
13. Tento produkt môže byť použitý len v kombinácii s dostatočne silnými výkvnými hákami s nylonovým ložiskom. Len v tomto prípade môže byť zaistená bezpečnosť. Je výslovné zakázané používať kovové krúžky na závesnom systéme bez sklápacieho prvku.

KONTROLA A ÚDRŽBA

Frekvencia kontroly a údržby sa líši podľa typu použitého zariadenia alebo materiálu a iných faktorov (napr. Intenzity používania, úroveň vandalizmu, prímorské oblasti, znečistenie ovzdušia, vek výrobku, ...). Špeciálna pozornosť by mala byť venovaná hojdačkovým hákom, krúžkom, ôsmam, plastovým svárom a lanám. Pohyblivé kovové časti musia byť pravidelne naolejané.

Bežná vizuálna kontrola (týždenne až mesačne)

- Vždy skontrolujte, či sú skrutky a matice bezpečne upevnené
- Skontrolujte povrch absorbujúci nárazy a odstráňte objekty, ktoré tu nepatria
- Skontrolujte chybné súčiastky
- Skontrolujte vhodnosť bezpečnostných zón

Operatívna kontrola (1 až 3 mesiace)

- Skontrolujte stabilitu konštrukcie
- Skontrolujte nadmerné opotrebovanie a prípadne diely vymenit, ak je potrebné

Ročná kontrola (1x až 2x za rok)

- Skontrolujte hrdzu a koróziu
- Skontrolujte nadmerné opotrebovanie a prípadne vymenit diely, ak je potrebné

POKYNY K POUŽITÍ

CZ

1. Prosíme, instrukce uchovejte k budoucímu použití.
2. Prosíme, neupravujte žádným způsobem výrobek nebo sestavu. Úprava bude mít vliv na strukturální integritu a náhradní díly bude platit kupující. Nevhodné použití nebo nesprávná instalace produktu je výslovně zakázána a zprošťuje výrobce veškeré zodpovědnosti. Montáž před použitím musí být provedena výlučně dospělou osobou.
3. Použití produktu je povoleno pouze pod neustálým dohledem dospělé osoby. Produkt je určen pro jednu osobu do max. váhy 70 kg. Produkt není vhodný pro děti mladší 36 měsíců, z důvodu nedostatečných dalších bezpečnostních opatření a s přihlédnutím k omezení duševní schopnosti batolat.
4. Tento výrobek splňuje veškeré bezpečnostní aspekty evropské normy EN71-1, EN71-2, EN71-3 a EN 71-8 a je vhodný pouze pro domácí použití – a to ve vnitřních i venkovních prostorech.
5. Při instalaci výrobku se ujistěte, že hrací sestava nebo jiná konstrukce má dostatečnou nosnost (minimálně 200 kg) a že neexistuje žádné riziko zachycení.
6. Výrobek by měl být instalován ve vzdálenosti nejméně 2 m od všech ostatních věcí, např.: plotů, větví, sušáku prádla, ...
7. V této bezpečnostní zóně by se neměly nacházet žádné tvrdé, ostré nebo vyčnívající předměty. Podklad pod produktem by měl být rovný a náraz absorbující. Houpačku neinstalujte na asfalt, beton či jakýkoli jiný tvrdý povrch. Doporučujeme odstranění a skladování veškerého příslušenství v zimním období, protože vlastnosti půdy (zmrzlé) nejsou vhodné pro bezpečnou hru.
8. Vzdálenost závěsných bodů mezi příčnými nosníky musí být rovna nebo větší než vzdálenost mezi spojovacími body produktu, plus 4% vzdálenosti mezi zemí a nosníkem. Viz obr. I.
9. Minimální vzdálenost od spodní části houpačky k povrchu terénu nesmí být menší než 35 cm. Minimální boční volný prostor by neměl být menší než 45 cm.
10. Speciální pokyny pro nastavení délky lana - viz. obr. II. Ujistěte se, že výrobek visí vodorovně po úpravě délky lana.
11. Prosíme, ujistěte se, že nosník není vyšší než 2,5 m, a že děti nelezou po produktu na horní nosník.
12. Všechny části je nutno pravidelně kontrolovat. Pro náhradu materiálu a rozšiřování vybavení dětských hřišť, se obraťte se na svého dodavatele. Při nedodržení nemůže být zaručena bezpečnost.
13. Tento produkt může být použit pouze v kombinaci s dostatečně silnými výkyvnými háky s nylonovým ložiskem. Pouze v tomto případě může být zajištěna bezpečnost. Je výslovně zakázáno používat kovové kroužky na závěsném systému bez sklopného prvku.

KONTROLA A ÚDRŽBA

Frekvence kontroly a údržby se liší podle typu použitého zařízení nebo materiálu a jiných faktorů (např. intenzitě používání, úroveň vandalizmu, přímošské oblasti, znečištění ovzduší, stáří výrobku, ...).

Speciální pozornost by měla být věnována houpačkových hákůům, kroužkům, osmám, plastovým svárům a lanům. Pohyblivé kovové části musí být pravidelně naolejovány.

Běžná vizuální kontrola (týdně až měsíčně)

- Vždy zkontrolujte, zda jsou šrouby a matice bezpečně upevněny
- Zkontrolujte povrch absorbující nárazy a odeberte objekty, které zde nepatří
- Zkontrolujte chybějící součásti
- Zkontrolujte volnost bezpečnostních zón

Operativní kontrola (1 až 3 měsíce)

- Zkontrolujte stabilitu konstrukce
- Zkontrolujte nadměrné opotřebení a případně proveďte výměnu, je-li nutná

Roční kontrola (1x až 2x za rok)

- Zkontrolujte rez a korozi
- Zkontrolujte nadměrné opotřebení a případně proveďte výměnu, je-li nutná

INSTRUKCJA UŻYTKOWANIA

PL

1. Prosimy zachować niniejszą instrukcję użytkowania w celu wykorzystania jej w przyszłości.
2. Prosimy nie modyfikować urządzenia ani sposobu montażu w jakikolwiek sposób. Zmiany będą miały wpływ na integralność struktury i wymiana części zamiennych nastąpi na koszt nabywcy. Niewłaściwe użytkowanie lub zastosowanie produktu niezgodne z przeznaczeniem jest zabronione i zwalnia producenta z jakiegokolwiek odpowiedzialności. Przed użyciem produkt musi być zmontowany i sprawdzony przez osobę dorosłą.
3. Do użytku pod bezpośrednim nadzorem osoby dorosłej. Produkt przeznaczony jest dla osób o wadze do 70 kg. Produkt nie nadaje się dla dzieci w wieku poniżej 36 miesięcy, ze względu na brak dodatkowych zabezpieczeń i typowy dla małych dzieci brak umiejętności przewidywania.
4. Produkt spełnia europejskie normy bezpieczeństwa EN71-1, EN71-2, EN71-3 i EN 71-8. Produkt przeznaczony jest wyłącznie do użytku domowego, zarówno w pomieszczeniach, jak i na zewnątrz.
5. Podczas instalacji urządzenia, należy upewnić się, że konstrukcja wytrzyma ciężar (minimum 200 kg), oraz że nie występuje ryzyko zakleszczenia.
6. Odległość od innych obiektów (np. ogrodzenia, gałęzi, sznura na pranie, ściany...) powinna wynosić minimum 2 m.
7. W bezpiecznej strefie nie mogą znajdować się żadne twarde przedmioty o ostrych krawędziach lub spiczastych zakończeniach. Powierzchnia pod urządzeniem powinna być płaska i mieć właściwości amortyzujące. Produktu nie wolno instalować nad asfaltem, betonem lub innym twardym podłożem. Zalecane rozmontowanie i przechowywanie wszystkich elementów wyposażenia przez okres zimowy. Stan podłoża w warunkach zimowych nie pozwala na bezpieczną zabawę.
8. Odległość między punktami zawieszenia (wzdłuż belki poziomej) powinna być równa lub większa niż odległość między linami mocowanymi do produktu (na których jest zawieszona) plus 4% wysokości belki (pionowej). Patrz FIG I.
9. Minimalna odległość między spodem siedziska a podłożem powinna wynosić 35 cm. Minimalna odległość od belki pionowej wynosi 45 cm.
10. Szczegółowa instrukcja regulacji liny jest przedstawiona na FIG II. Po regulacji lin należy upewnić się, czy produkt wisi idealnie poziomo.
11. Konstrukcja powinna być zawieszona na belce nie wyższej niż 2,5 m. Prosimy upewnić się, że dzieci nie wspinają się na siedzisko by sięgnąć górnej belki.
12. Regularna kontrola produktu, jest gwarancją bezpieczeństwa. W przypadku wymiany lub zapotrzebowania na więcej produktów należy skontaktować się z dostawcą.
13. Produkt musi być montowany na odpowiednio wytrzymałym zawieszonym zawierającym nylonowe łożysko. Tylko w tym przypadku bezpieczeństwo będzie zapewnione. Zabrania się mocowania kółek metalowych na zawieszaniach, które nie posiadają elementu zawieszowego.

KONTROLA I KONSERWACJA

Częstotliwość kontroli i konserwacji zależy od rodzaju artykułu, użytych materiałów bądź innych czynników (np. dużego obciążenia, umyślnego zniszczenia, wilgotności powietrza, zanieczyszczenia powietrza, wieku wyposażenia itp.). Szczególną uwagę należy zwrócić na zawiesia, kółka, łożyska, zgrzewy, liny. Ruchołe metalowe elementy powinny być regularnie oliwione.

Rutynowa kontrola (raz na tydzień lub raz na miesiąc)

- Zawsze należy sprawdzać, czy śruby i nakrętki są mocno dokręcone.
- Na podłożu amortyzującym pod produktem nie powinny znajdować się żadne przedmioty.
- Należy sprawdzać, czy nie brakuje żadnych elementów.
- Należy sprawdzić czy na podłożu nie znajdują się niebezpieczne przedmioty.

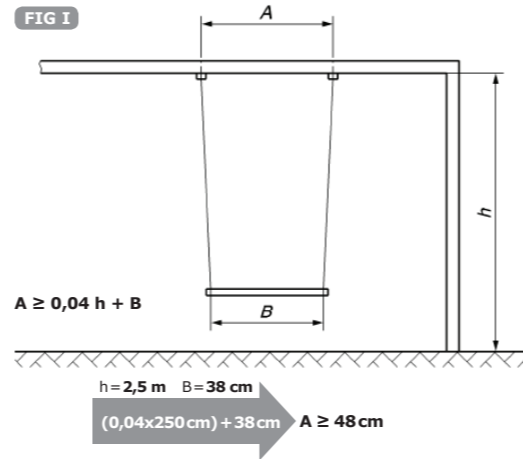
Kontrola robocza (raz na 1 do 3 miesięcy)

- Należy sprawdzać stabilność konstrukcji.
- Należy sprawdzić zużycie każdej części i w razie potrzeby wymienić na nową.

Kontrola roczna (1 lub 2 razy do roku)

- Należy sprawdzać elementy konstrukcji pod kątem obecności rdzy i korozi.
- Należy sprawdzić zużycie każdej części i w razie potrzeby wymienić na nową.

FIG I



- A** distance between the suspension points along the crossbeam.
- B** distance between the junction points of the swing element and the means of suspension.
- h** distance from the ground to the lower side of the crossbeam.

- A** afstand tussen de ophangpunten aan de bovenbalk.
- B** afstand tussen de verbindingpunten van het zitje en de ophangmiddelen.
- h** afstand tussen de ondergrond en de onderkant van de bovenbalk.

- A** la distance entre les points de suspension sur la poutre supérieure.
- B** la distance entre les points de jonction du siège et les moyens de suspension.
- h** la distance entre le sol et le bas de la poutre supérieure.

- A** Abstand zwischen Aufhängepunkt entlang Querbalken.
- B** Abstand zwischen den Knotenpunkten des Schaukelsitzes und der Aufhängung.
- h** Abstand des Untergrundes zur Unterseite der Querbalken.

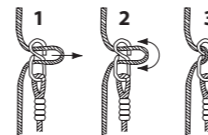
- A** Vzdialenosť medzi závesnými bodmi podĺ priečniku.
- B** Vzdialenosť medzi spojovacími bodmi výkyvného prvku a prvky k zaveseniu.
- h** Vzdialenosť od povrchu k nižšej strane nosníku.

- A** Vzdálenost mezi závěsnými body podél příčniku.
- B** Vzdálenost mezi spojovacími body výkyvného prvku a prvky k zavěšení.
- h** Vzdálenost od povrchu k nižší straně nosníku.

- A** odległość między punktami zawieszenia wzdłuż belki (poziomej).
- B** rozstaw linek na huśtawce.
- h** odległość między najniższym punktem belki poziomej a podłożem.

FIG II

assembly of the ropes
montage van de touwen
montage des cordes
Montage der Seile
Úprava lana v osmie
Úprava lana v osmie
montáž lin



KBT nv
Hemelrijken 8
2890 Sint-Amands
BELGIUM

KBT Polska sp. z o.o.
ul. M. Konopnickiej 6
00-491 Warszawa
POLAND

Instructions for use swing seats and similar products

Gebruiksaanwijzing schommelzitzes en gelijkaardige producten

Mode d'emploi balançoires et produits pareils

Gebrauchsanleitung Schaukelsitze und ähnliche Produkte

Pokyny pre používanie hojdačky a podobných produktov

Pokyny pro používání houpačky a podobných produktů

Instrukcja użytkowania siedzisk i produktów podobnych

ARTICLES :

110.	115.	119.	120.
121.	150.	152.	160.
210.	211.	220.	225.
230.	235.	238.	251.

WARNING! For family domestic use only. Not suitable for children under 3 years. To be used under the direct supervision of an adult. Long cord, risk for strangulation! Risk of falling!



WAARSCHUWING! Alleen voor privé gebruik. Niet geschikt voor kinderen jonger dan 3 jaar. Alleen gebruiken onder toezicht van een volwassene. Lang koord, verstikkingsgevaar! Valgevaar!

ATTENTION! Exclusivement à usage familial. Ne convient pas aux enfants de moins de 3 ans. À utiliser sous la surveillance rapprochée d'un adulte. Corde longue, risque d'étranglement! Danger de chute!

WARNUNG! Nur für den häuslichen Gebrauch. Für Kinder unter 3 Jahren nicht geeignet. Nur unter der direkten Aufsicht eines Erwachsenen benutzen. Langer Schnur, Strangulationsgefahr! Sturzgefahr!

VAROVANIE! Len pre domáce použitie. Nie je vhodné pre deti do 3. rokov Používanie iba pod dohľadom dospeléj osoby. Dlhý povraz - nebezpečenstvo uškrtienia! Nebezpečenstvo pádu!

VAROVÁNÍ! Pouze pro domácí použití. Není vhodné pro děti do 3. let Používání pouze pod dohledem dospělé osoby. Dlouhý provaz – nebezpečí uškrcení! Nebezpečí pádu!

OSTRZEŻENIE! Wyłącznie do użytku domowego. Nieodpowiednie dla dzieci w wieku poniżej 3 lat. Do użytku pod bezpośrednim nadzorem osoby dorosłej. Z uwagi na długie liny, ryzyko uduszenia! Ryzyko upadku!

