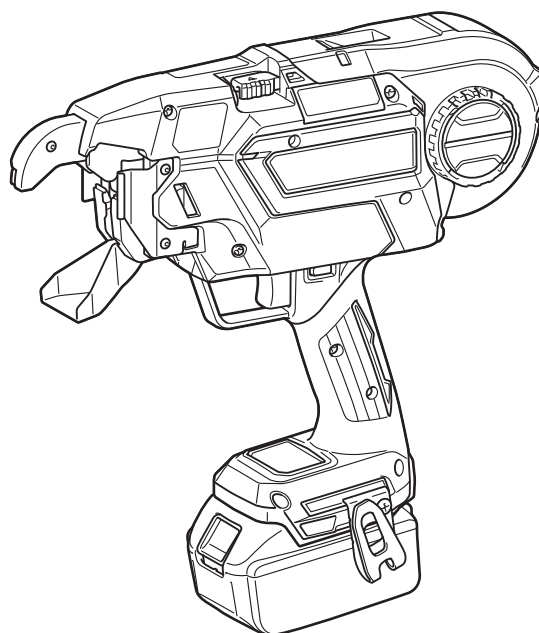




| | | | |
|-----------|---|----------------------------------|-----------|
| EN | Cordless Rebar Tying Tool | INSTRUCTION MANUAL | 12 |
| PL | Akumulatorowe Narzędzie do Wiązania Zbrojenia | INSTRUKCJA OBSŁUGI | 23 |
| HU | Akkumulátoros betonacél-kötöző szerszám | HASZNÁLATI KÉZIKÖNYV | 35 |
| SK | Akumulátorový nástroj na viazanie vystužovacích tyčí | NÁVOD NA OBSLUHU | 46 |
| CS | Akumulátorová vázačka drátů | NÁVOD K OBSLUZE | 57 |
| UK | Акумуляторний Пістолет Для В'язання Арматури | ІНСТРУКЦІЯ З ЕКСПЛУАТАЦІЇ | 68 |
| RO | Mașină de legat bare pentru armături, cu acumulator | MANUAL DE INSTRUCȚIUNI | 80 |
| DE | Akku-Drahtbindemaschine | BETRIEBSANLEITUNG | 92 |

DTR181



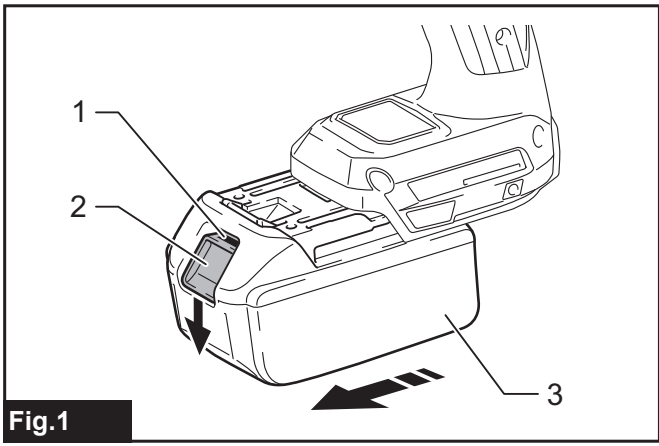


Fig.1

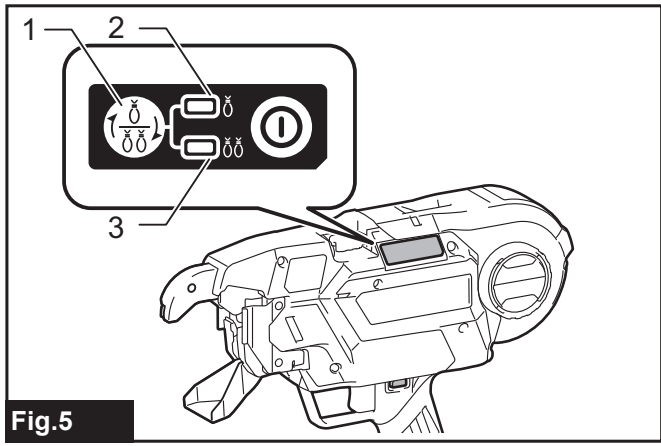


Fig.5

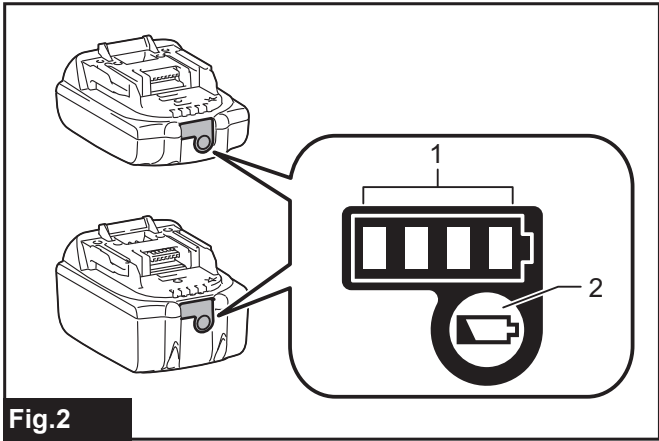


Fig.2

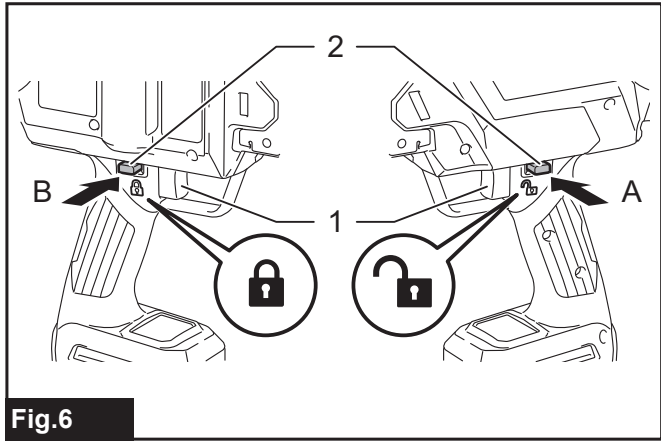


Fig.6

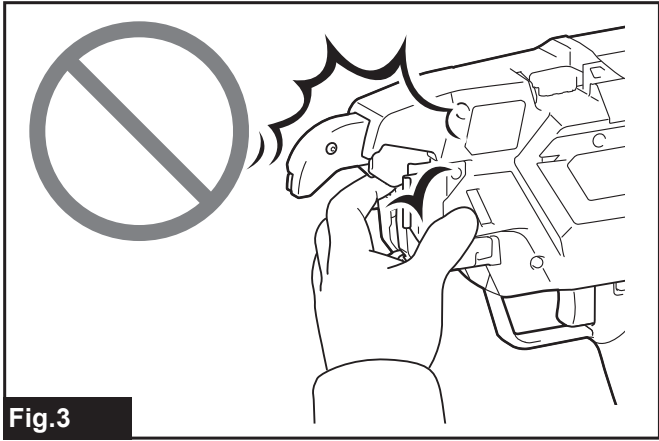


Fig.3

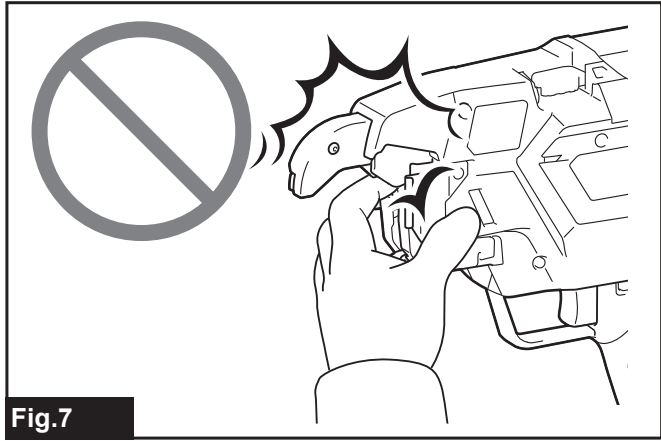


Fig.7

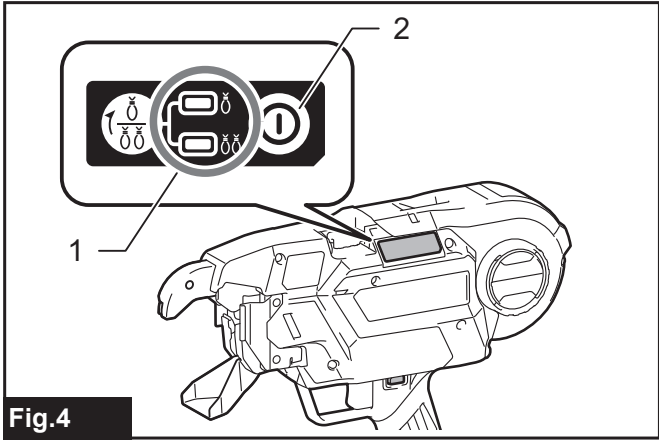


Fig.4

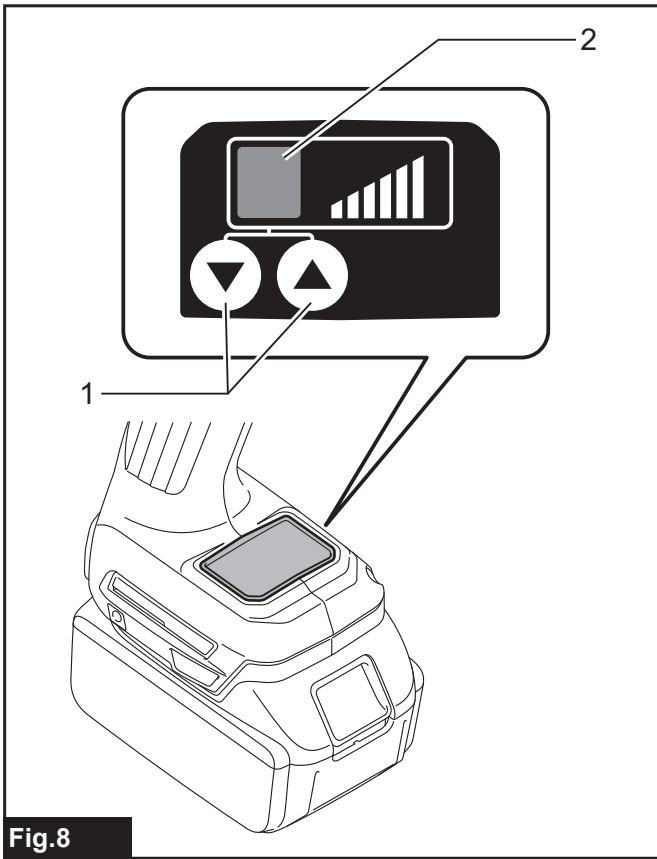


Fig. 8

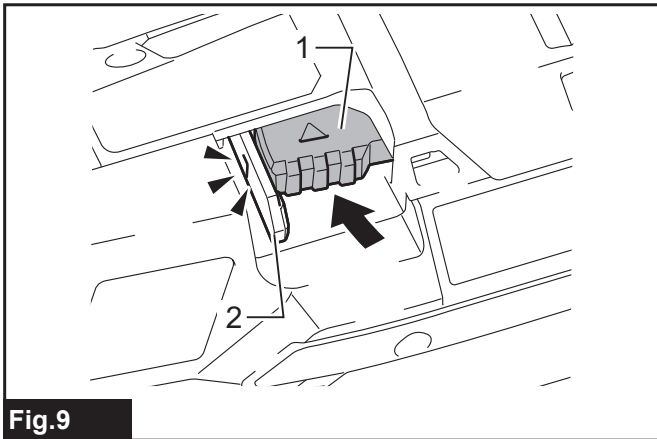


Fig. 9

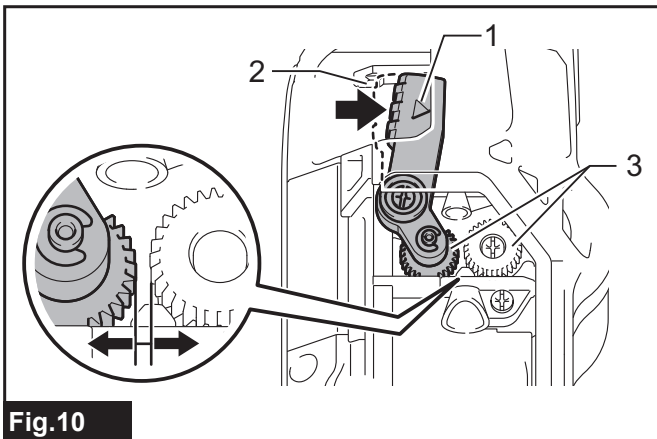


Fig. 10

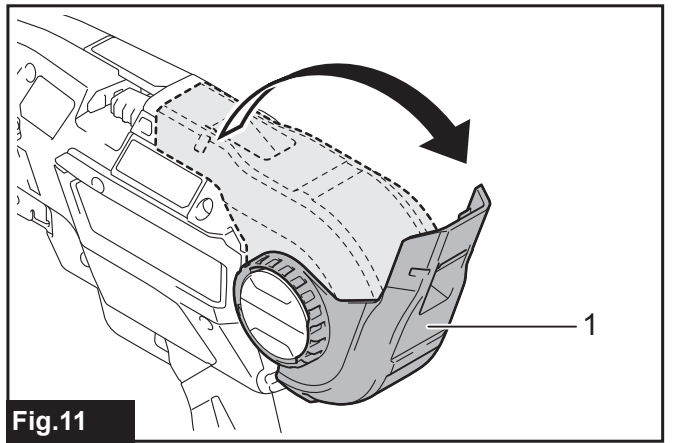


Fig. 11

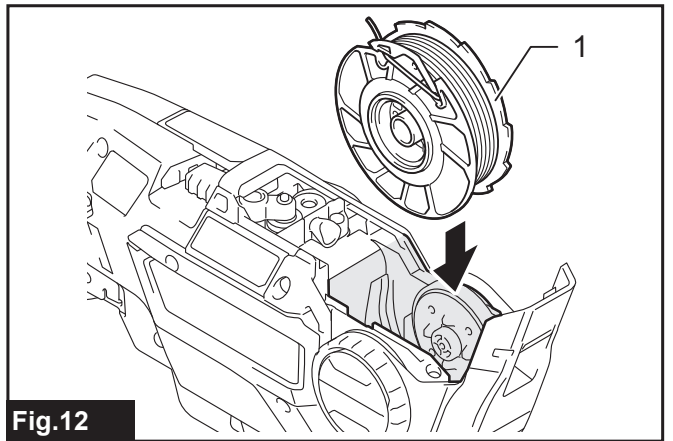


Fig. 12

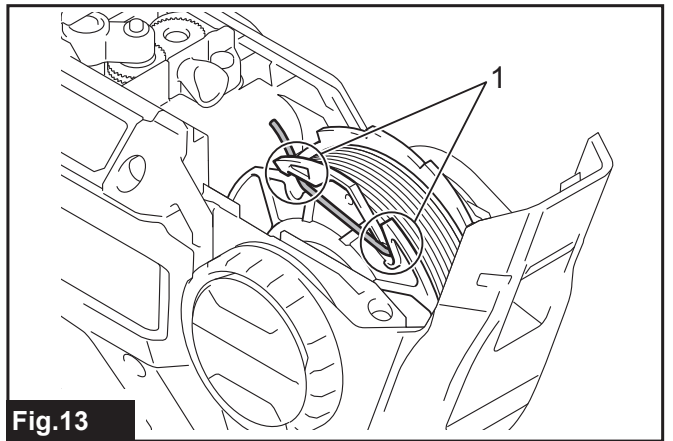


Fig. 13

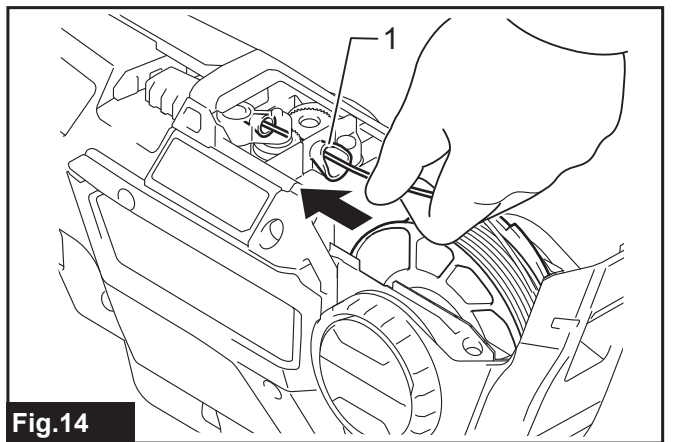


Fig. 14

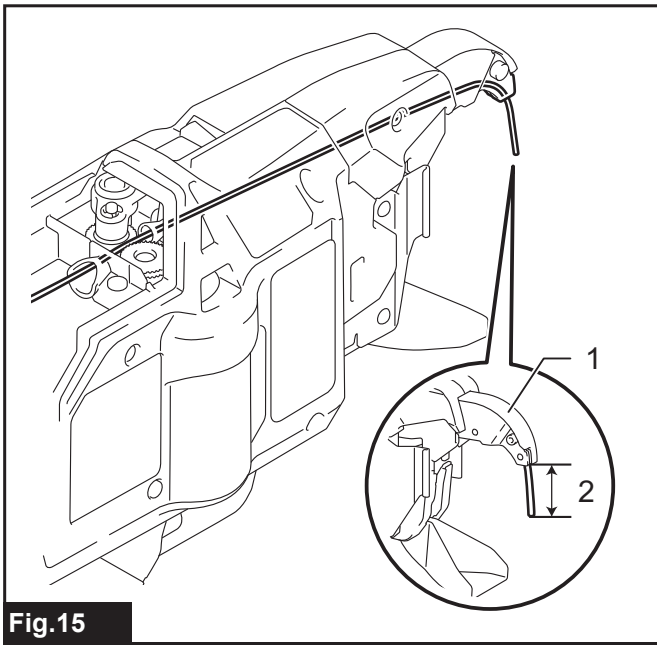


Fig. 15

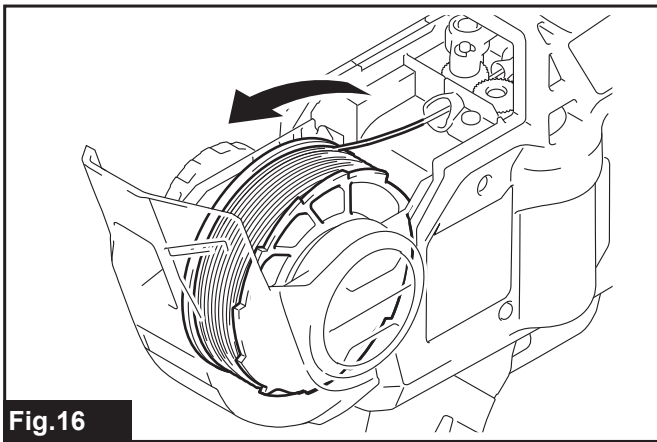


Fig. 16

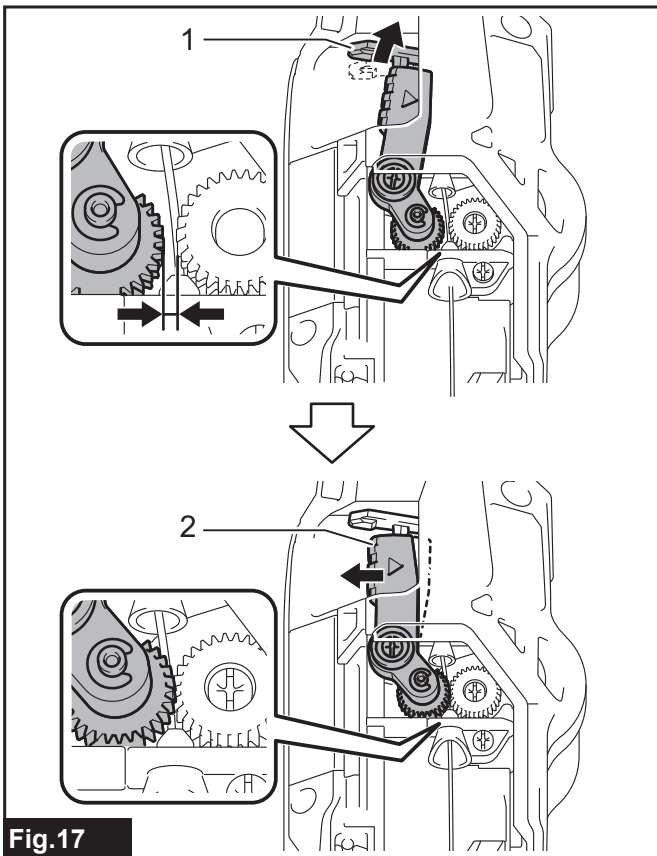


Fig. 17

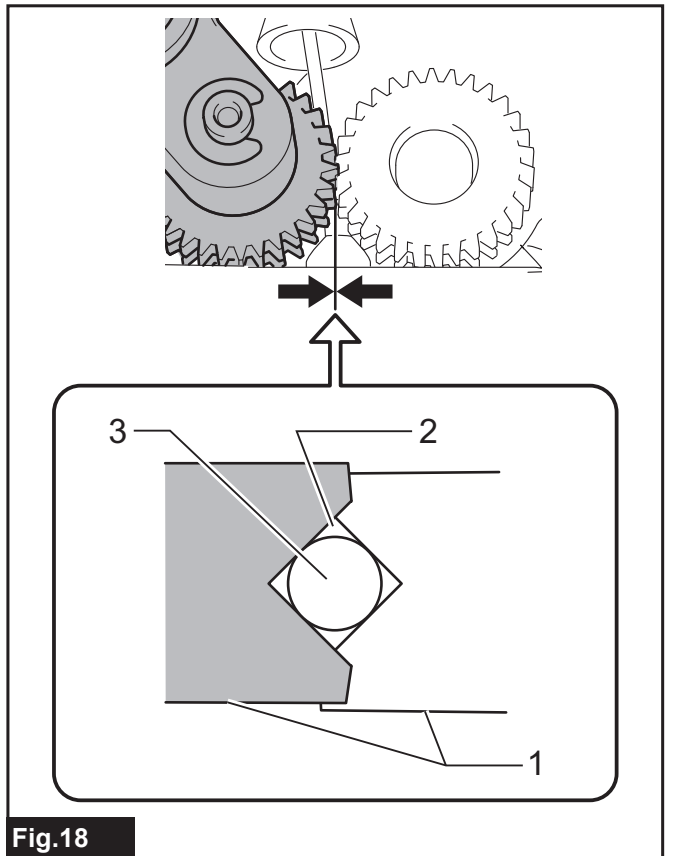


Fig. 18

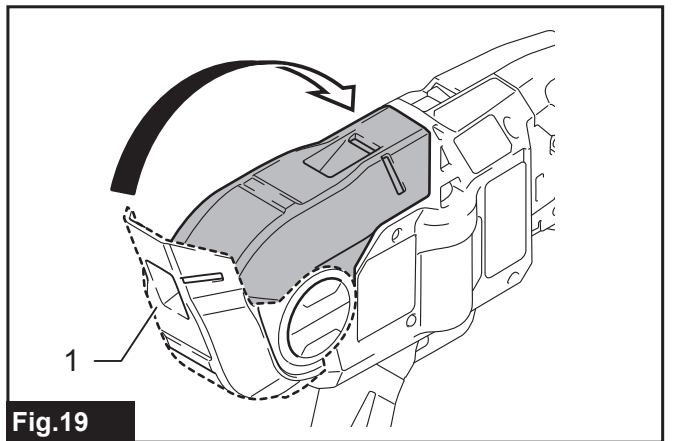


Fig. 19

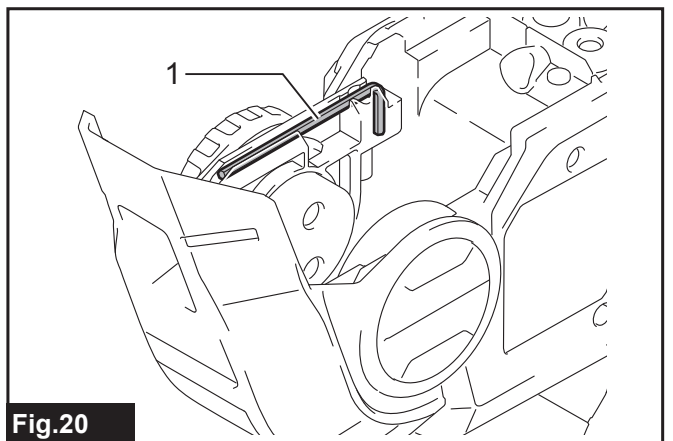
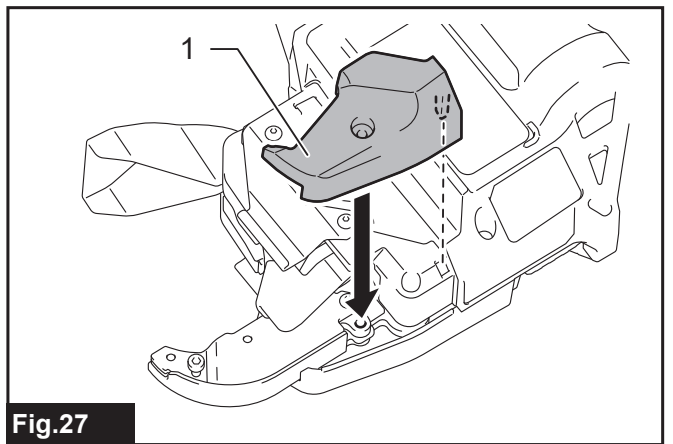
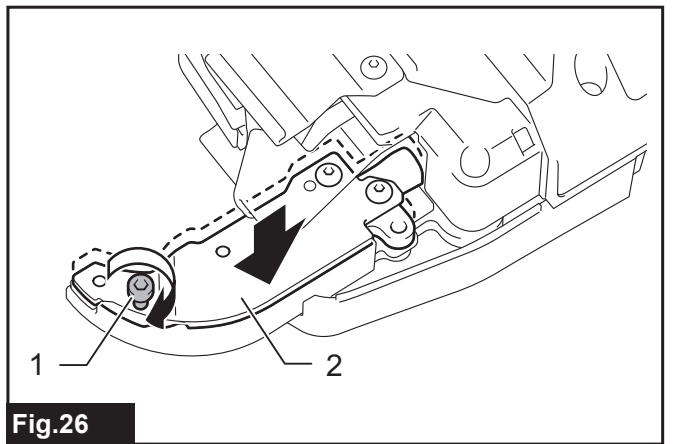
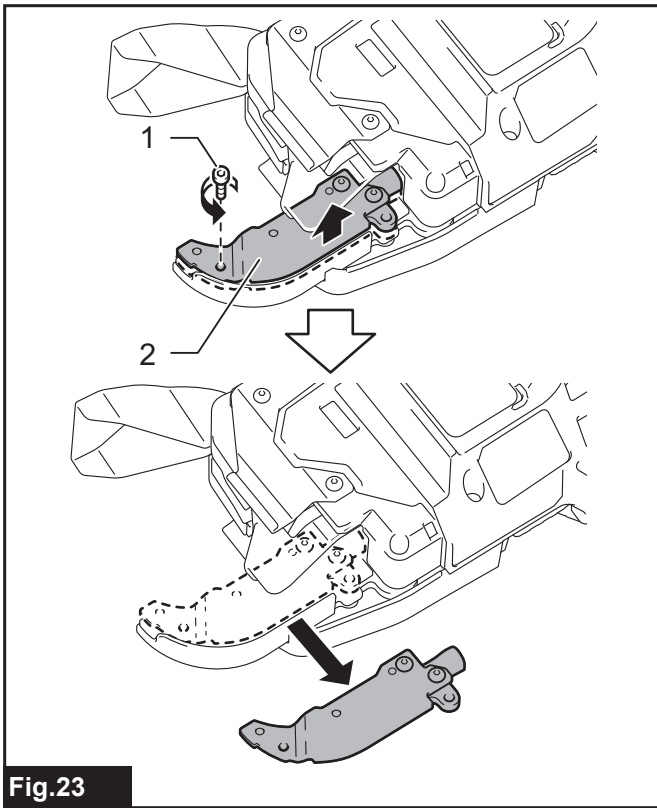
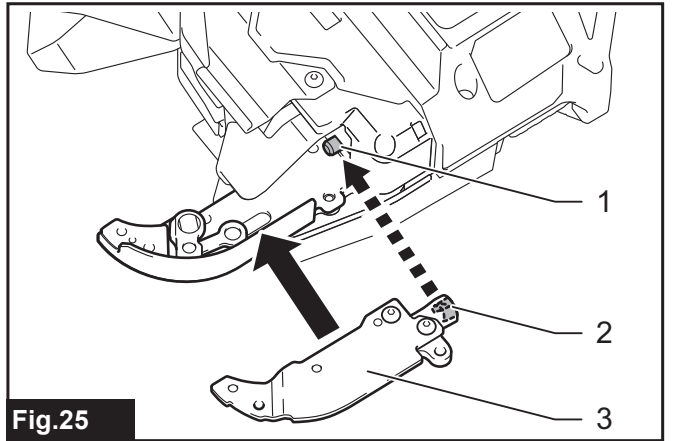
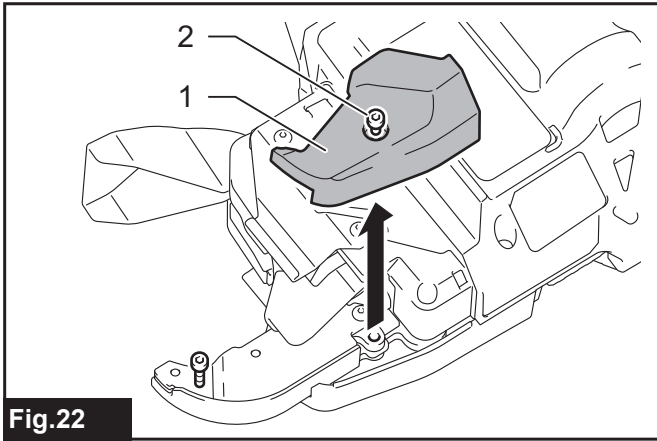
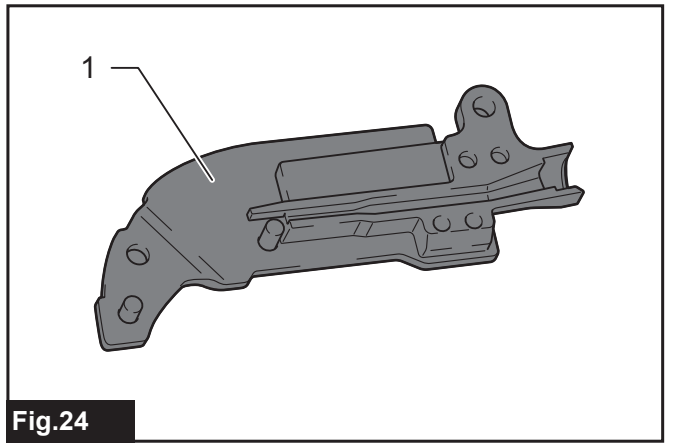
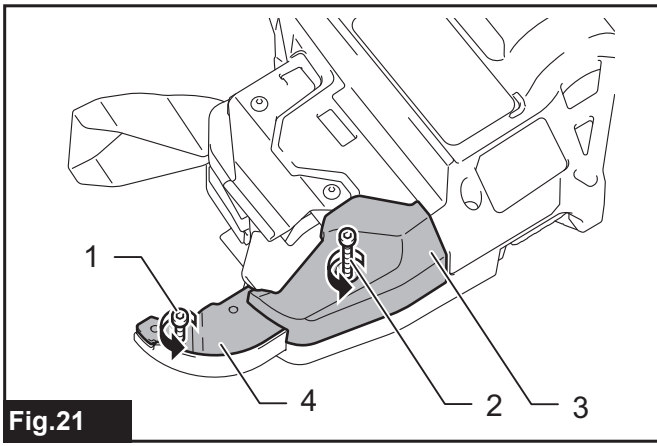


Fig. 20



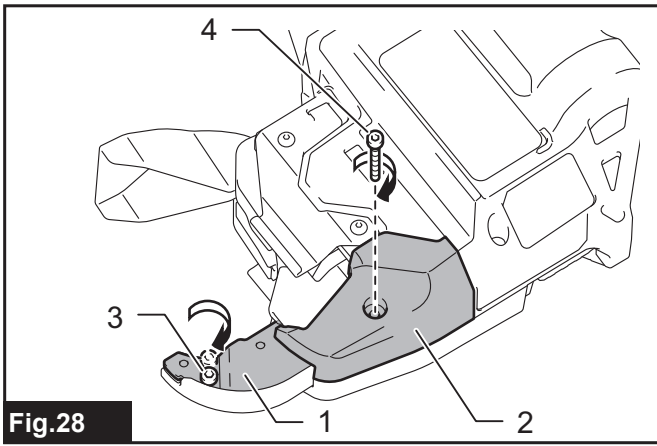


Fig.28

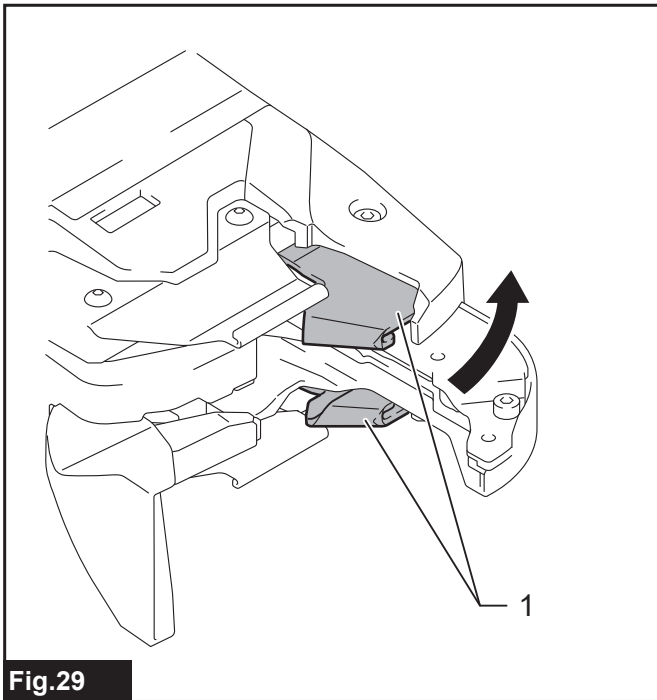


Fig.29

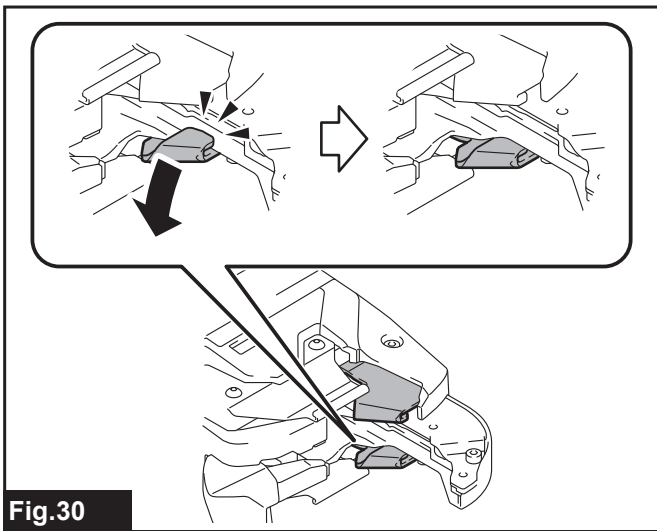


Fig.30

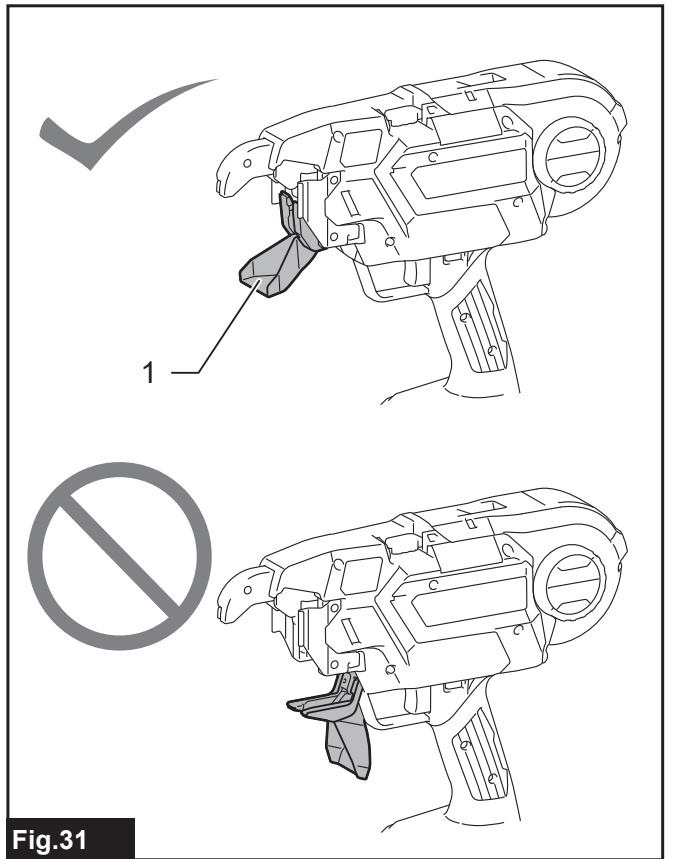


Fig.31

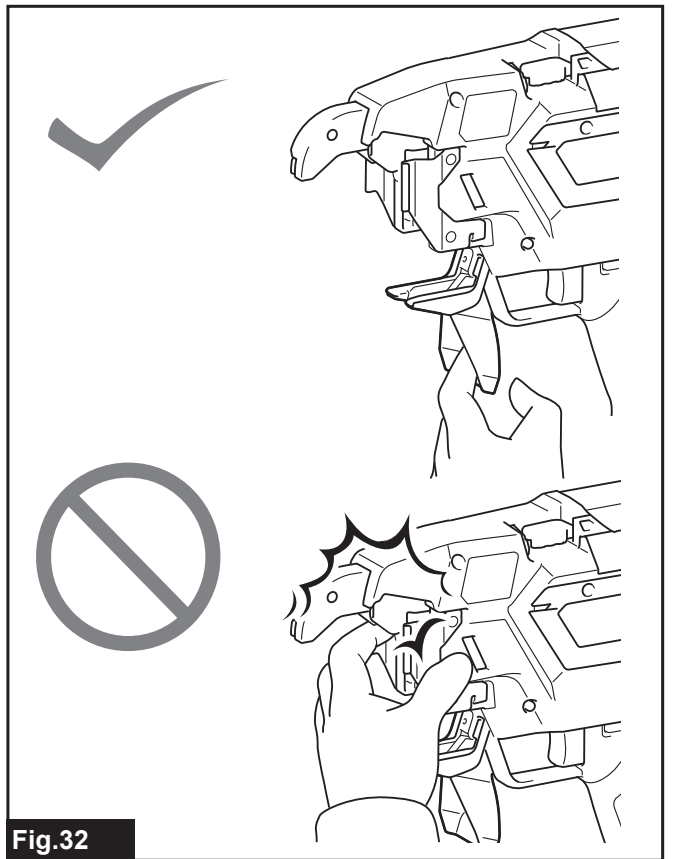


Fig.32

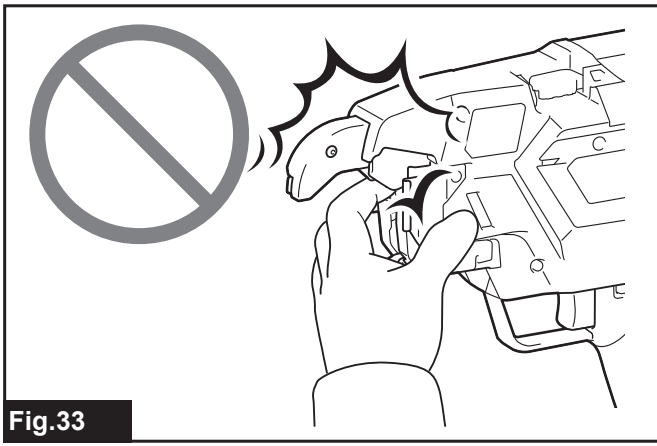


Fig.33

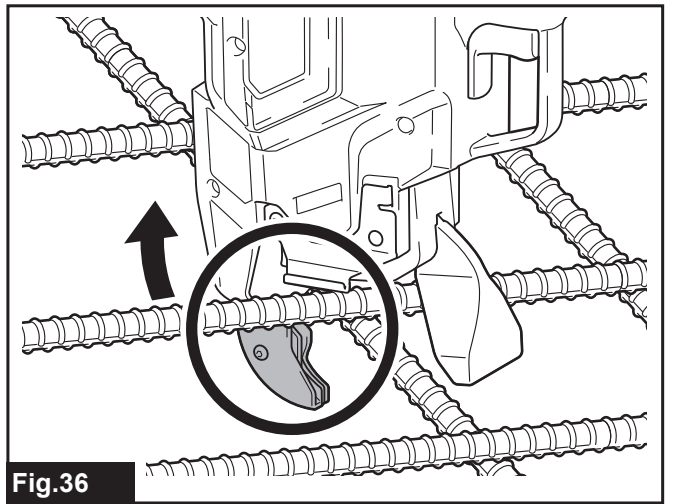


Fig.36

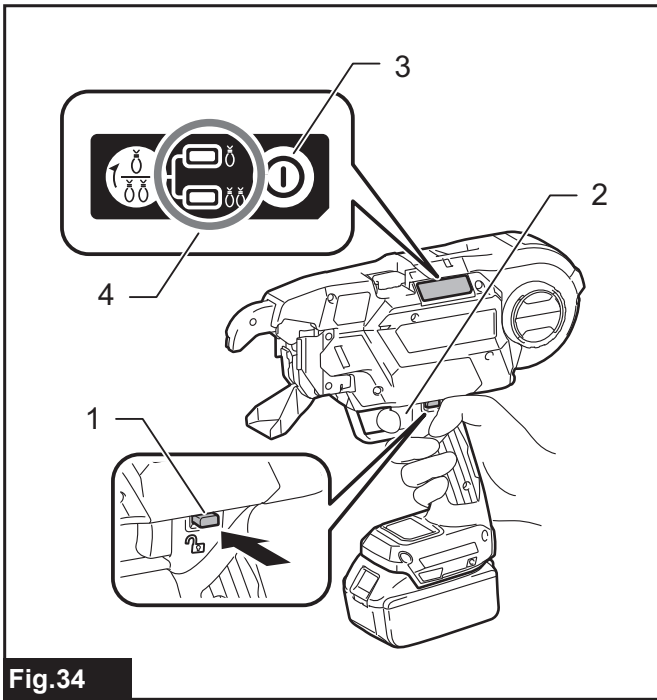


Fig.34

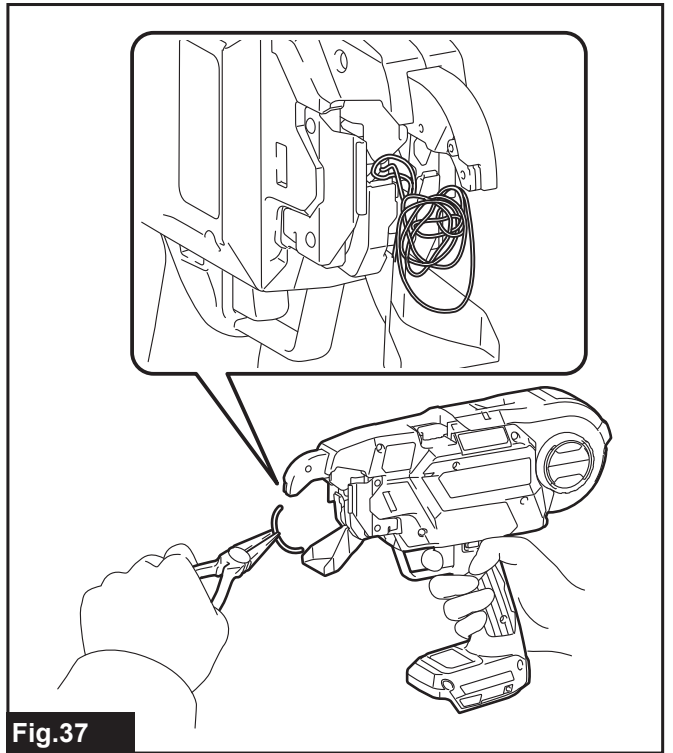


Fig.37

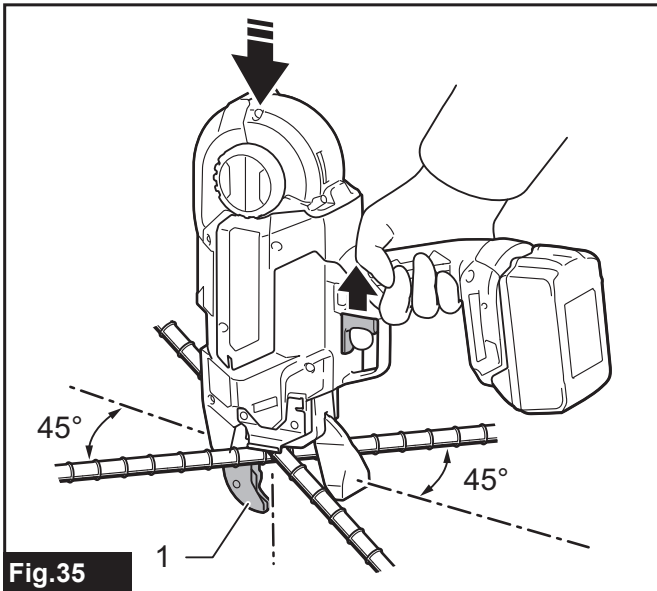


Fig.35

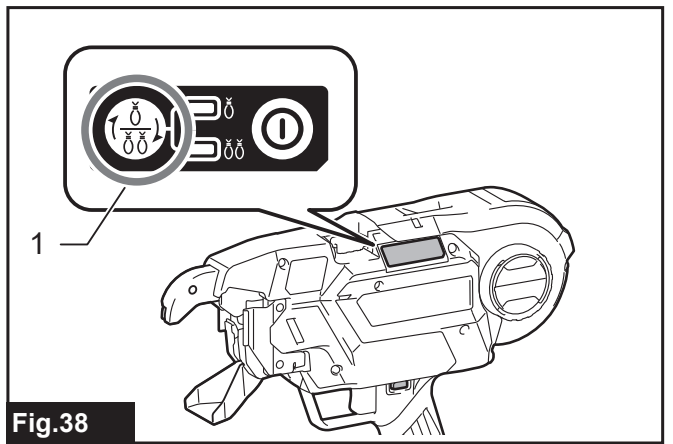


Fig.38

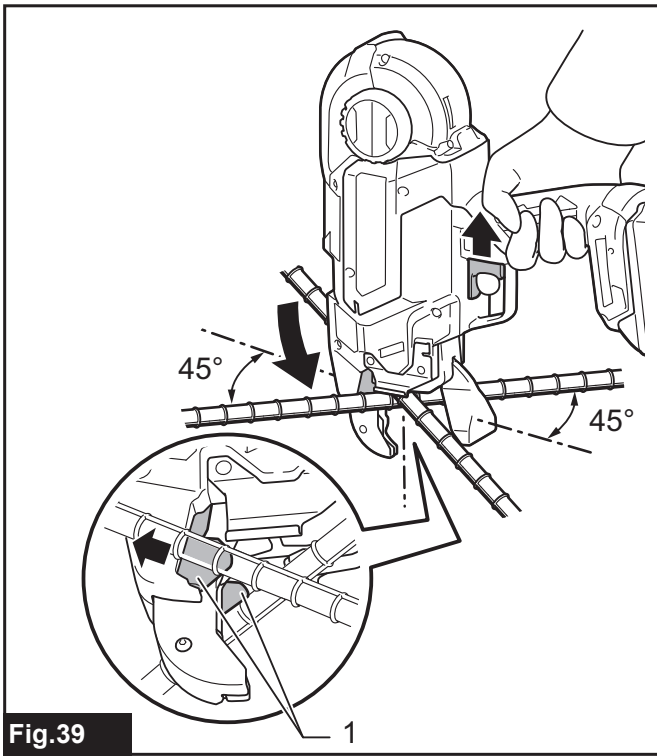


Fig.39

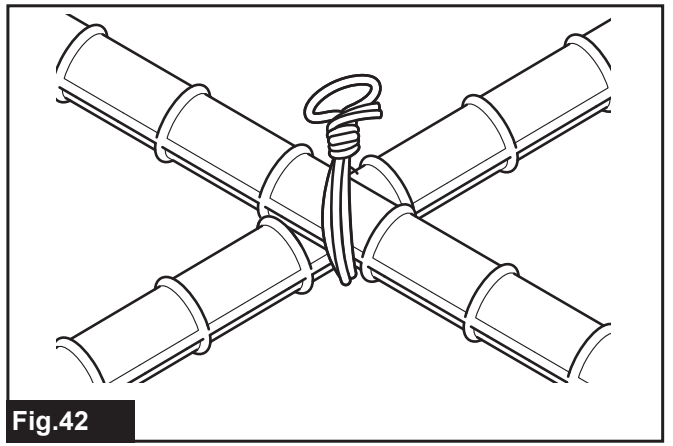


Fig.42

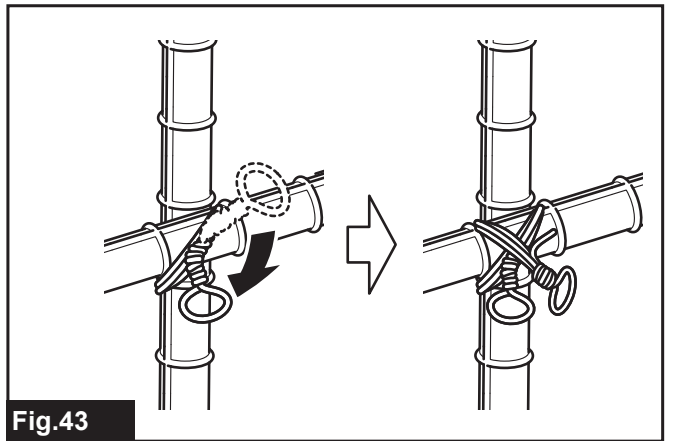


Fig.43

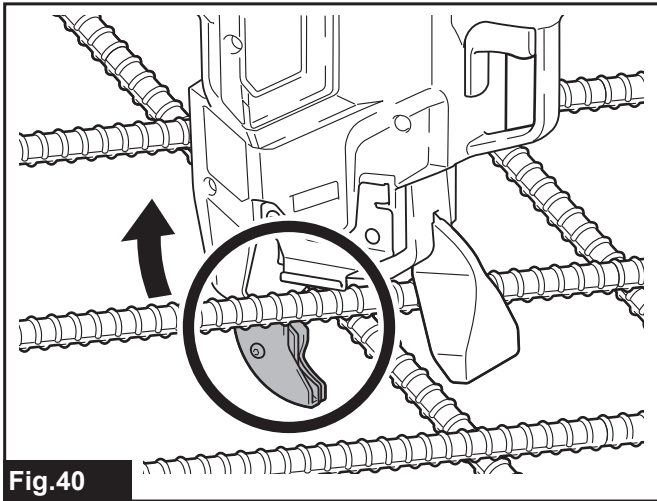


Fig.40

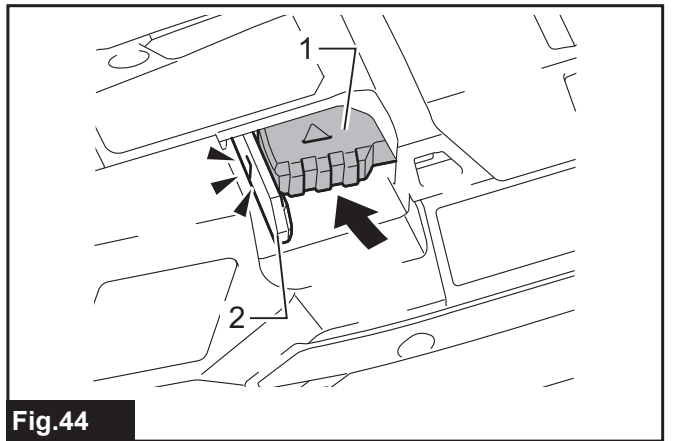


Fig.44

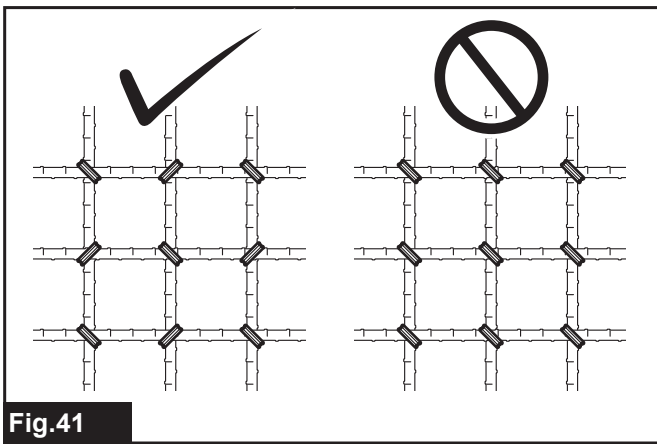


Fig.41

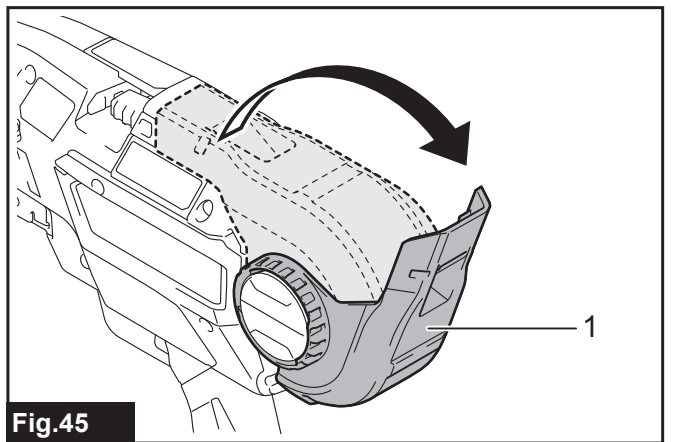


Fig.45

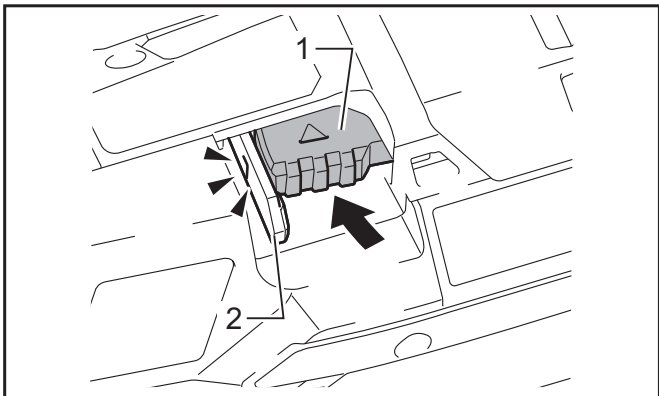


Fig.46

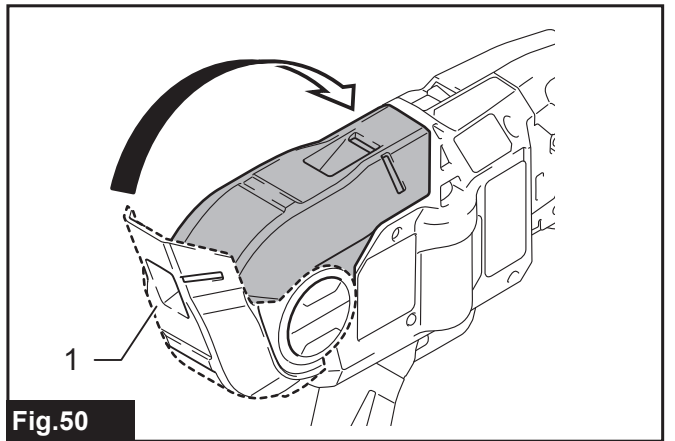


Fig.50

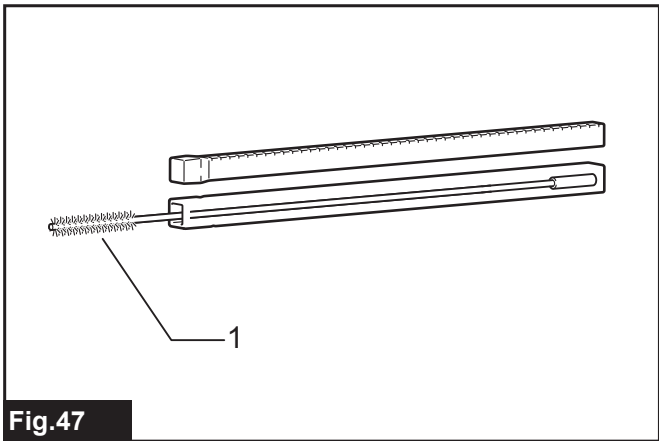


Fig.47

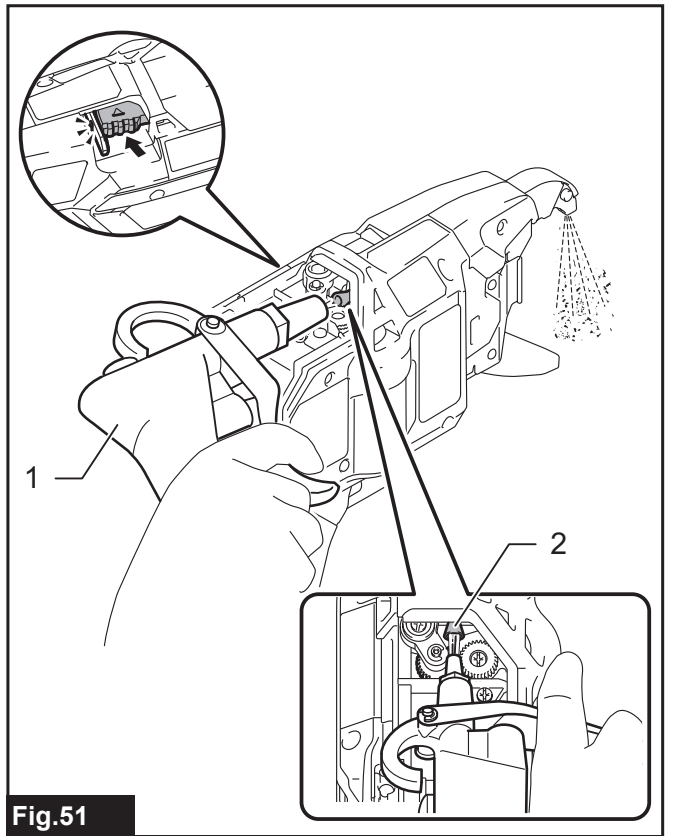


Fig.51

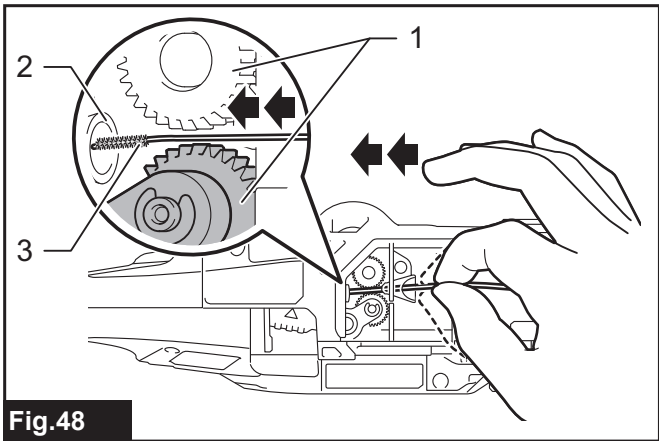


Fig.48

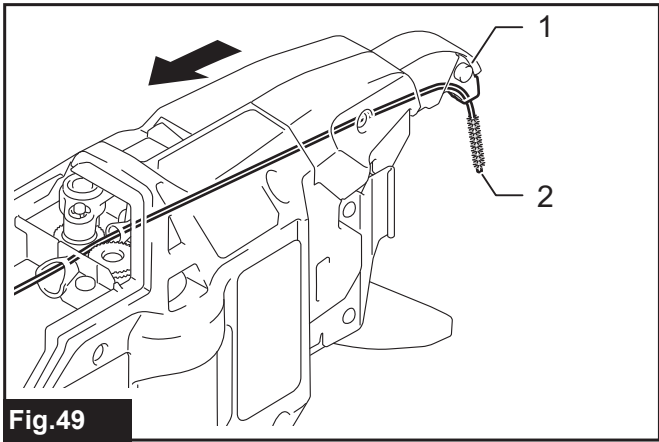


Fig.49

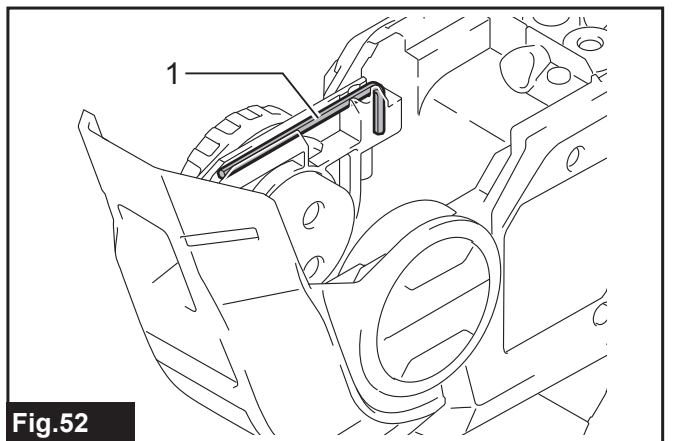


Fig.52

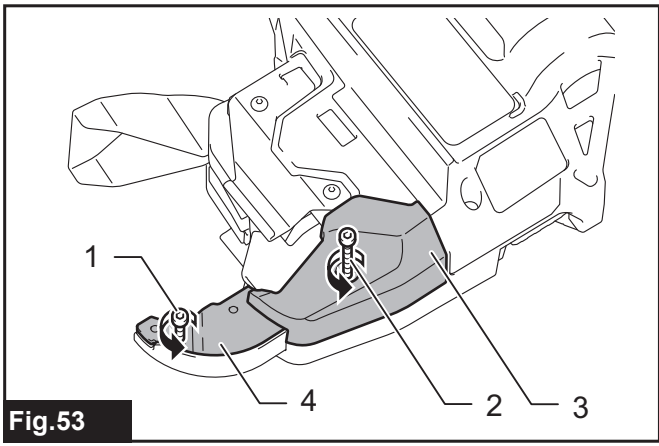


Fig.53

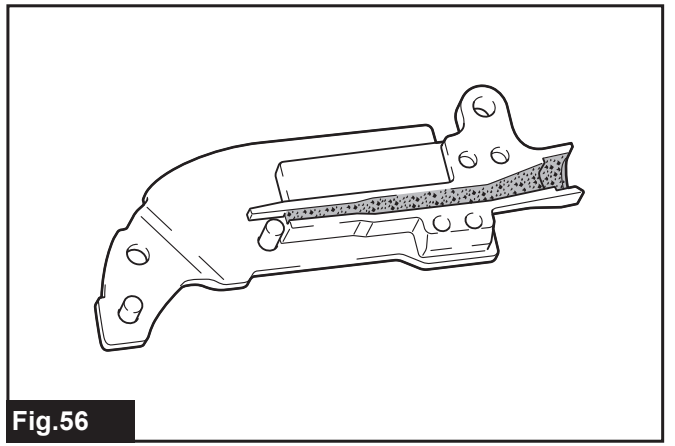


Fig.56

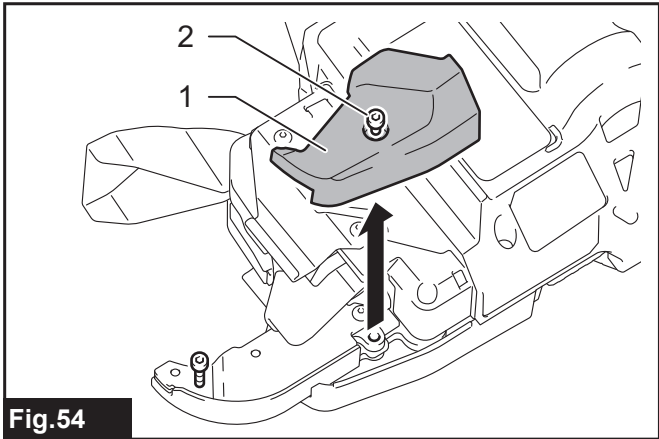


Fig.54

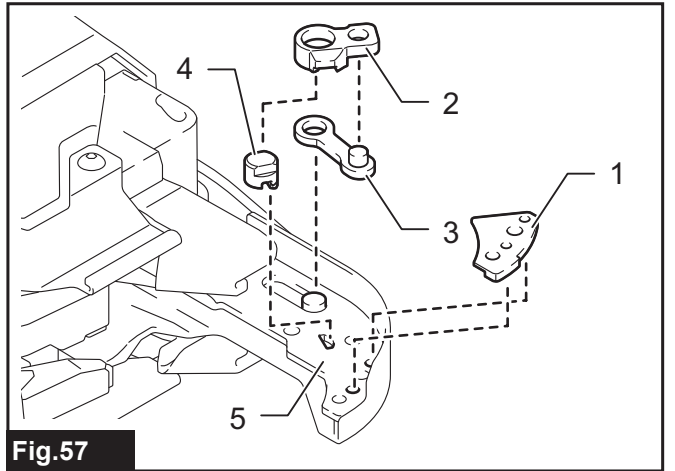


Fig.57

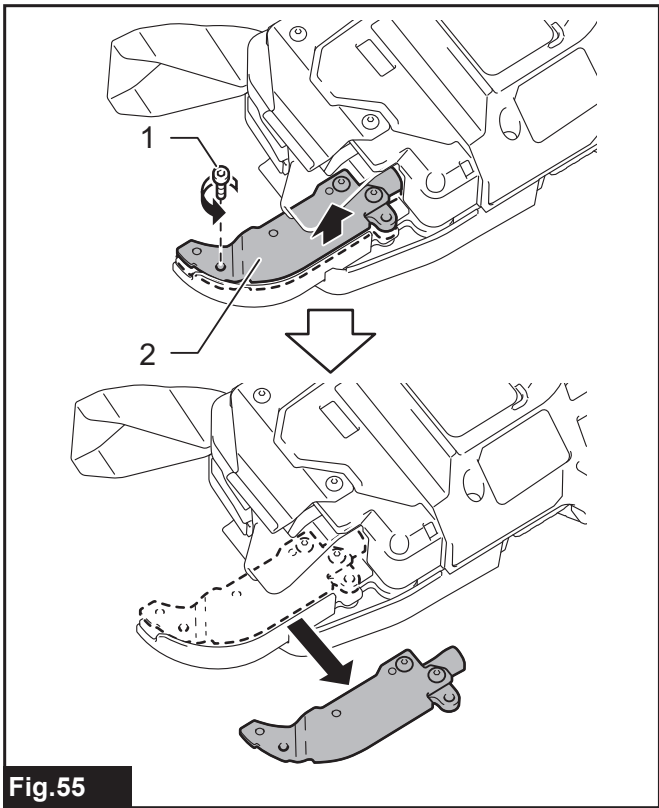


Fig.55

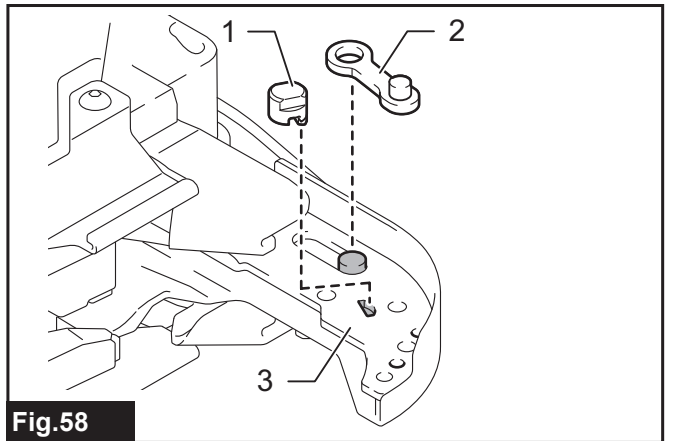


Fig.58

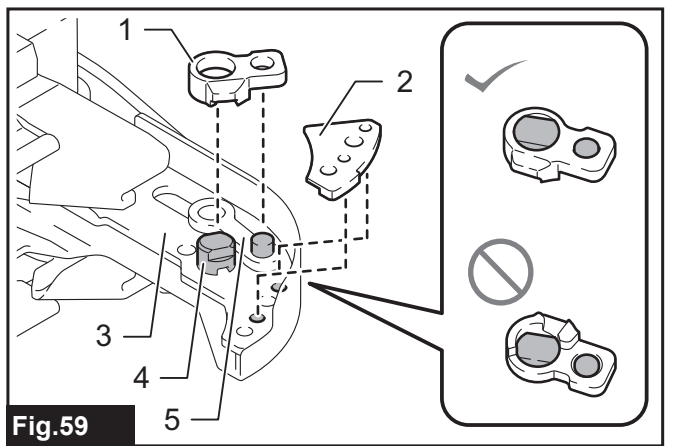


Fig.59

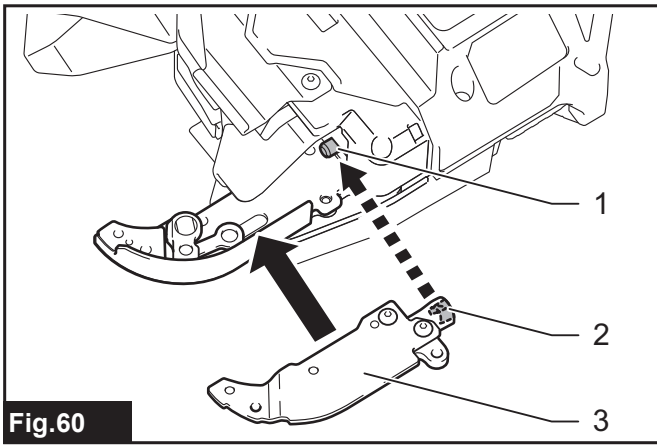


Fig.60

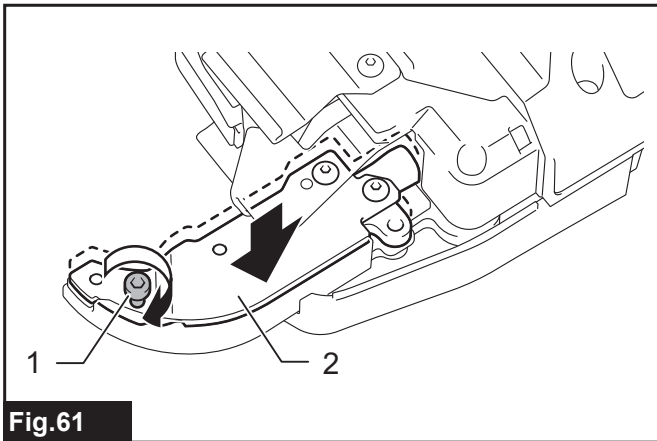


Fig.61

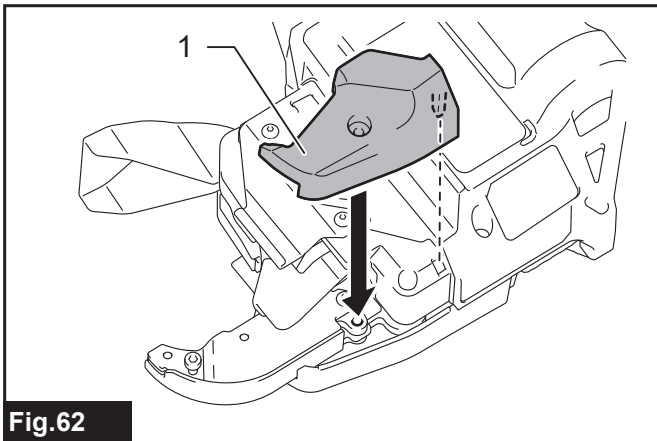


Fig.62

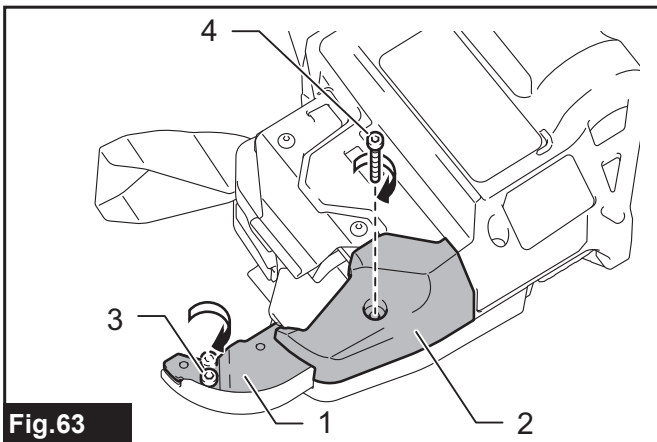


Fig.63

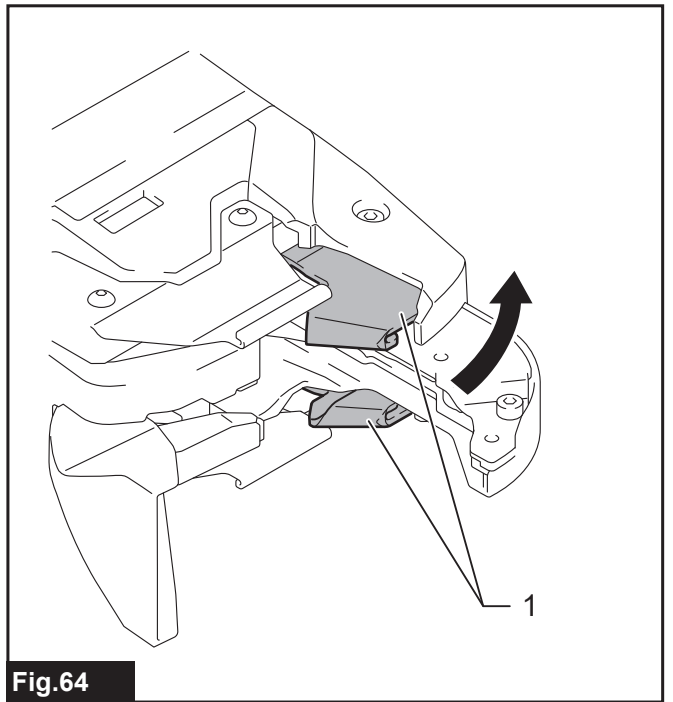


Fig.64

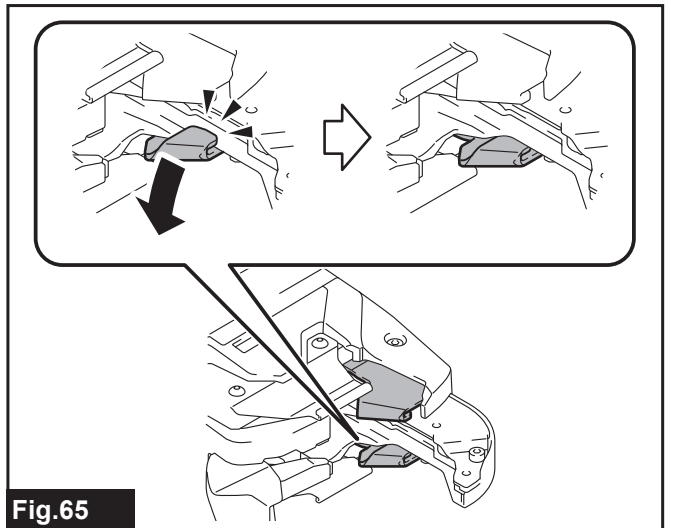


Fig.65

SPECIFIKACE

| | | |
|---------------------------------------|----------------------------------|---------------------|
| Model: | DTR181 | |
| Vázací drát (volitelné příslušenství) | Žíhací železný drát | ø0,8 mm |
| | Drát potažený polymerem | ø0,9 mm |
| | Galvanizovaný drát ^{*1} | ø0,8 mm |
| Přibližný počet vázání na jednu cívku | Žíhací železný drát | Přibližně 75 vázání |
| | Drát potažený polymerem | Přibližně 65 vázání |
| | Galvanizovaný drát ^{*1} | Přibližně 75 vázání |
| Celková délka | 317 mm | |
| Jmenovité napětí | 18 V DC | |
| Čistá hmotnost | 2,4 – 2,7 kg | |

^{*1} K dispozici pouze pokud je na rameni namontována volitelná sestava vodiče drátu B (EG).

- Vzhledem k neustálému výzkumu a vývoji zde uvedené technické údaje podléhají změnám bez upozornění.
- Technické údaje a akumulátor se mohou v různých zemích lišit.
- Hmotnost se může lišit v závislosti na nástavcích a přídavných zařízeních, včetně akumulátoru. Nejlehčí a nejtěžší kombinace, dle EPTA-Procedure 01/2014, jsou uvedeny v tabulce níže.

Použitelný akumulátor a nabíječka

| | |
|------------|---|
| Akumulátor | BL1815N / BL1820B / BL1830B / BL1840B / BL1850B / BL1860B |
| Nabíječka | DC18RC / DC18RD / DC18RE / DC18SD / DC18SE / DC18SF / DC18SH / DC18WC |

- V závislosti na regionu vašeho bydliště nemusí být některé akumulátory a nabíječky k dispozici.

VAROVÁNÍ: Používejte pouze výše uvedené akumulátory a nabíječky. Použití jiných akumulátorů a nabíječek může způsobit zranění a/nebo požár.

Kombinace ocelových tyčí, které lze vázat

Kombinace 2 ocelových tyčí

| | #4 (13 mm) | #5 (16 mm) | #6 (19 mm) | #7 (22 mm) |
|-------------|------------|------------|------------|------------|
| #4 (13 mm) | ✓* | - | - | - |
| #5 (16 mm) | ✓* | ✓ | - | - |
| #6 (19 mm) | ✓ | ✓ | ✓ | - |
| #7 (22 mm) | ✓ | ✓ | ✓ | ✓ |
| #8 (25 mm) | ✓ | ✓ | ✓ | ✓ |
| #9 (29 mm) | ✓ | ✓ | ✓ | - |
| #10 (32 mm) | ✓ | ✓ | - | - |
| #11 (35 mm) | ✓ | - | - | - |

- * Kombinace není vhodná pro vysoké hodnoty síly vázání.

Kombinace 3 ocelových tyčí

| | #3 x #3 (10 mm x 10 mm) | #4 x #4 (13 mm x 13 mm) | #5 x #5 (16 mm x 16 mm) |
|------------|----------------------------|----------------------------|----------------------------|
| #3 (10 mm) | ✓* | ✓ | ✓ |
| #4 (13 mm) | ✓* | ✓ | ✓ |
| #5 (16 mm) | ✓ | ✓ | ✓ |
| #6 (19 mm) | ✓ | ✓ | ✓ |
| #7 (22 mm) | ✓ | ✓ | ✓ |
| #8 (25 mm) | ✓ | ✓ | ✓ |

* Kombinace není vhodná pro vysoké hodnoty síly vázání.

Kombinace 4 ocelových tyčí

| | #3 x #3 (10 mm x 10 mm) | #4 x #4 (13 mm x 13 mm) |
|-------------------------|-------------------------|-------------------------|
| #3 x #3 (10 mm x 10 mm) | ✓ | ✓ |
| #4 x #4 (13 mm x 13 mm) | ✓ | ✓ |
| #5 x #5 (16 mm x 16 mm) | ✓ | ✓ |

POZOR: Je-li mezi ocelovými tyčemi mezera, nebo je-li náradí použito v nesprávném směru, nemusí být možné ocelové tyče svázat.

Symboly

Níže jsou uvedeny symboly, se kterými se můžete při použití náradí setkat. Je důležité, abyste dříve, než s ním začnete pracovat, pochopili jejich význam.



Přečtěte si návod k obsluze.



Noste ochranné brýle.



Nevystavujte zařízení dešti.



Při práci s náradím je nutné udržovat ruce v bezpečné vzdálenosti od drátu a cívky.



Nedávejte ruce do blízkosti špičky náradí.



Před vložením vázacího drátu stiskněte uvolňovací páčku. Po vložení vázacího drátu uvolněte zajišťovací páčku.



Ni-MH
Li-ion

Pouze pro země EU

Z důvodu přítomnosti nebezpečných součástí v zařízení mohou odpadní elektrické a elektronické zařízení, akumulátory a baterie negativně ovlivnit životní prostředí a lidské zdraví.

Elektrické a elektronické spotřebiče ani akumulátory nevyhazujte do domovního odpadu!

V souladu s evropskou směrnicí o odpadních elektrických a elektronických zařízeních, akumulátorech a bateriích a odpadních akumulátorech a bateriích, stejně jako jejím přizpůsobením ve vnitrostátním právu, by odpadní elektrická zařízení, baterie a akumulátory měly být uchovávány odděleně a měly by být odevzdány na vyhrazeném sběrném místě komunálního odpadu, které je provozováno v souladu s předpisy na ochranu životního prostředí. Toto je označeno symbolem přeškrtnuté popelnice na kolečkách, který je umístěn na zařízení.

Účel použití

Náradí je určeno k vázání ocelových tyčí.

Hlučnost

Typická vážená hladina hluku (A) určená podle normy EN60745-2-18:

Hladina akustického tlaku (L_{pA}): 82 dB(A)

Hladina akustického výkonu (L_{WA}): 90 dB (A)

Nejistota (K): 3 dB(A)

POZNÁMKA: Celková(é) hodnota(y) emisí hluku byla(y) změřena(y) v souladu se standardní zkušební metodou a dá se použít k porovnání nářadí mezi sebou.

POZNÁMKA: Hodnotu(y) deklarovaných emisí hluku lze také použít k předběžnému posouzení míry expozice vibracím.

VAROVÁNÍ: Používejte ochranu sluchu.

VAROVÁNÍ: Emise hluku se při používání elektrického nářadí ve skutečnosti mohou od deklarované(ých) hodnot(y) lišit v závislosti na způsobech použití nářadí.

VAROVÁNÍ: Nezapomeňte stanovit bezpečnostní opatření na ochranu obsluhy podle odhadu expozice ve skutečných podmínkách použití. (Vezměte přitom v úvahu všechny části provozního cyklu, tj. kromě doby zátěže například doby, kdy je nářadí vypnuté a kdy běží naprázdno.)

Vibrace

Celková hodnota vibrací (vektorový součet tří os) určená podle normy EN60745-2-18:
Pracovní režim: Vázání ocelové tyče
Emise vibrací (a_h): 2,5 m/s² nebo méně
Nejistota (K): 1,5 m/s²

POZNÁMKA: Celková(é) hodnota(y) deklarovaných vibrací byla(y) změřena(y) v souladu se standardní zkušební metodou a dá se použít k porovnání nářadí mezi sebou.

POZNÁMKA: Celkovou(é) hodnotu(y) deklarovaných vibrací lze také použít k předběžnému posouzení míry expozice vibracím.

VAROVÁNÍ: Emise vibrací se při používání elektrického nářadí ve skutečnosti mohou od deklarované(ých) hodnot(y) lišit v závislosti na způsobech použití nářadí.

VAROVÁNÍ: Nezapomeňte stanovit bezpečnostní opatření na ochranu obsluhy podle odhadu expozice ve skutečných podmínkách použití. (Vezměte přitom v úvahu všechny části provozního cyklu, tj. kromě doby zátěže například doby, kdy je nářadí vypnuté a kdy běží naprázdno.)

Prohlášení ES o shodě

Pouze pro evropské země

Prohlášení ES o shodě je obsaženo v Příloze A tohoto návodu k obsluze.

BEZPEČNOSTNÍ VÝSTRAHY

Obecná bezpečnostní upozornění k elektrickému nářadí

VAROVÁNÍ: Přečtěte si všechny bezpečnostní výstrahy i pokyny a prohlédněte si ilustrace a specifikace dodané k tomuto elektrickému nářadí. Nedodržení všech níže uvedených pokynů může vést k úrazu elektrickým proudem, požáru či vážnému zranění.

Všetchna upozornění a pokyny si uschovejte pro budoucí potřebu.

Pojem „elektrické nářadí“ v upozorněních označuje elektrické nářadí, které se zapojuje do elektrické sítě, nebo elektrické nářadí využívající akumulátory.

Bezpečnostní výstrahy pro akumulátorovou vázačku drátů

- Nikdy s nářadím nemiřte na osoby. Nikdy nepřibližujte špičku nářadí k rukám či nohám.** Pokud dojde k náhodnému upuštění nářadí, když se někoho dotýká, povedete to k neočekávané nehodě.
- Nevkládejte do nářadí drát, když je zapnuté.** Jinak se můžete o drát zachytit a zranit.
- Nepoužívejte nářadí bez zavřeného krytu cívký.** Jinak se může cívka s drátem uvolnit a způsobit nehodu.
- Před prací se ujistěte, že jsou průměry vázaných ocelových tyčí v rozmezí kapacity nářadí.**
- Noste oděv, který má přilnavé konce nohavic a rukávů. Nepracujte s ručníkem nebo jiným podobným předmětem omotaným kolem krku.** Jinak může dojít k jeho zachycení otáčející se částí nářadí, a to způsobí nehodu.
- Před používáním nářadí zkontrolujte následující body.**
 - Zkontrolujte, že žádné části nejsou poškozené
 - Zkontrolujte, že žádné šrouby nejsou povolené
 - Zkontrolujte, že bezpečnostní prvky fungují normálně
- Zjistíte-li jakékoliv odchylky, okamžitě přestaňte nářadí používat. Opravu se nepokoušejte provádět sami. Požádejte o opravu v místním servisním středisku firmy Makita.** Je-li nástroj používán v nekompletním stavu, může dojít k nehodě.
- Když instalujete akumulátor, nezapomeňte zajistit spoušť a nedávejte na ni prst.** Nesprávné použití může způsobit nehodu.
- Při vázání ocelových tyčí dávejte pozor, aby se nehýbaly.** Jestliže se v důsledku vázání ocelové tyče hýbou, může dojít ke zranění.

10. **Během vázání se nedotýkejte drátu.** Jinak se můžete o drát zachytit a zranit.
11. **Během vázání nedávejte ruce do blízkosti bodu vázání.** Jinak se můžete o drát zachytit a zranit.
12. **Během vázání pevně držte rukojeť nářadí.** Jinak může dojít k tomu, že se vám může zkroutit zápěstí nebo dojde k zatažení za tělo, což může způsobit zranění.
13. **Nepřecházejte k dalšímu bodu vázání, dokud není momentální vázání dokončeno.** Jinak se můžete zranit.
14. **Během vázání dávejte pozor na konec drátu.** Jinak se vám může ruka zachytit o konec drátu a dojde ke zranění.
15. **Během vázání se nedotýkejte kontaktní desky. Jestliže je třeba dotknout se kontaktní desky, nejprve zajistěte spoušť nebo vypněte nářadí a vyjměte akumulátor.** Jinak se můžete zranit.
16. **Když dokončíte vázání, táhněte nářadí svisle nahoru.** Jinak se může ruka zachytit o ocelové tyče a může dojít k nehodě.
17. **Nářadí chraňte před pádem a nevystavujte ho nárazům. Jestliže dojde před použitím nářadí k silnému nárazu, ujistěte se, že nářadí není poškozené nebo prasklé a že bezpečnostní prvky fungují normálně.** Jinak může dojít k nehodě.
18. **Nastane-li některý z následujících jevů, zajistěte spoušť, vypněte nářadí pomocí spínače a vyjměte akumulátor.** Nefunguje-li nářadí správně, může dojít k nehodě.
 - Je-li slyšet zvuk fungování nářadí ihned po vložení akumulátoru.
 - Je-li zjištěno přehřátí nebo neobvyklé zápachy či zvuky.
 - Jestliže provádíte opatření v souvislosti se zobrazením poruchy. (Požádejte místní servisní středisko společnosti Makita o opravu.)
 - Při vkládání či vyjímání cívky s drátem.
 - Když se při práci pohybujete a přitom držíte nástroj.
 - Když nářadí nepoužíváte.
 - Když kontrolujete nebo seřizujete nářadí.
 - Když odstraňujete zkroucený drát.
19. **Když pracujete na lešení, vždy jej řádně stabilizujte a pracujte v pozici, která zajistí rovnováhu těla.** Je-li lešení nestabilní, může dojít k nehodě.
20. **Když pracujete na střeše nebo podobném místě, vždy se pohybujte směrem dopředu, abyste dobře viděli, kam šlapete.** Jestliže se během práce pohnete dozadu, můžete ztratit podporu pod nohama a může dojít k nehodě.
21. **Jestliže pracujete ve velké výšce, ujistěte se, že pod vámi nikdo není, a dávejte pozor, aby vám nářadí během práce neupadlo.** Upuštění nářadí může způsobit nehodu.
22. **Nepoužívejte nástroj pro jiné práce než vázání drátu.** Jinak může dojít k nehodě.
23. **Vždy používejte originální dráty značky Makita. Jestliže nejsou dráty dlouhou dobu používány, mohou začít korodovat. Zkorodované dráty nepoužívejte.** Jinak mohou způsobit nehodu.
24. **Po uvázání zkontrolujte možné prasknutí drátu způsobené přílišným otočením. Jsou-li nějaké dráty prasklé, vázací síla bude ztracena. Upravte vázací sílu a ocelové tyče znovu uvažte.**
25. **Pevně položte rameno proti ocelovým tyčím.** Není-li rameno v bezpečné pozici, může se mezi tyčemi vytvořit mezera a vázací síla bude nesprávná.

Důležitá bezpečnostní upozornění pro akumulátor

1. **Před použitím akumulátoru si přečtěte všechny pokyny a varovné symboly na (1) nabíječce, (2) akumulátoru a (3) výrobku využívaném akumulátorem.**
2. **Nerozebírejte akumulátor ani do něj nijak nezasahujte.** Může dojít k požáru, nadměrnému zahřátí nebo výbuchu.
3. **Pokud se příliš zkrátí provozní doba akumulátoru, přerušete okamžitě práci. V opačném případě existuje riziko přehřívání, popálení nebo dokonce výbuchu.**
4. **Budou-li vaše oči zasaženy elektrolytem, vypláchněte je čistou vodou a okamžitě vyhledejte lékařskou pomoc. Může dojít ke ztrátě zraku.**
5. **Akumulátor nezkratujte:**
 - (1) **Nedotýkejte se svorek žádným vodivým materiálem.**
 - (2) **Neskladujte akumulátor v nádobě s jinými kovovými předměty, jako jsou hřebíky, mince, apod.**
 - (3) **Nevystavuje akumulátor vodě a dešti. Zkrat akumulátoru může způsobit velký průtok proudu, přehřátí, možné popálení a dokonce i poruchu.**
6. **Neskladujte a nepoužívejte nářadí a akumulátor na místech, kde může teplota překročit 50 °C (122 °F).**
7. **Nespalujte akumulátor, ani když je vážně poškozen nebo úplně opotřeben. Akumulátor může v ohni vybuchnout.**
8. **Akumulátor nesmí být proražen hřebíkem, řezán, drcen, házen či upuštěn na zem, ani nesmí dojít k nárazu tvrdého předmětu do něj.** Taková situace může způsobit požár, nadměrné zahřátí či výbuch.
9. **Nepoužívejte poškozené akumulátory.**
10. **Obsažené lithium-iontové akumulátory podléhají právním požadavkům na nebezpečné zboží.**

V případě komerční přepravy například externími dopravci je třeba dodržet zvláštní požadavky na balení a značení.

Pro přípravu zboží k přepravě je nutná konzultace s odborníkem na nebezpečný materiál. Dodržujte také případné podrobnější národní předpisy. Odkryté kontakty přelepte izolační páskou či jinak zakryjte a akumulátory zabalte tak, aby se v balení nemohly pohybovat.

11. Při likvidaci akumulátoru jej vyjměte z nářadí a zlikvidujte jej na bezpečném místě. Při likvidaci akumulátoru postupujte podle místních předpisů.
12. Akumulátor používejte pouze s výrobky specifikovanými společností Makita. Instalace akumulátoru do nevyhovujících výrobků může způsobit požár, nadměrné zahřívání, explozi nebo únik elektrolytu.
13. Pokud nářadí delší dobu nepoužíváte, je nutné z něj akumulátor vyjmout.
14. Během a po použití se může akumulátor zahřát, což může způsobit popáleniny nebo podráždění. Při manipulaci s horkými akumulátory dávejte pozor.
15. Nedotýkejte se koncovky na nářadí ihned po použití, protože ta může být horká a způsobit popáleniny.
16. Do koncovek, otvorů a zdířek na akumulátoru se nesmí dostat piliny, prach nebo jiné nečistoty. To může způsobit zahřátí, vznícení, prasknutí a poruchu nářadí nebo akumulátoru, což může vést k popáleninám nebo zranění osob.
17. Jestliže nářadí není zkonstruováno tak, že jej lze používat v blízkosti vysokého elektrického napětí, nepoužívejte akumulátor poblíž vedení s vysokým elektrickým napětím. Mohlo by tím dojít k poruše či selhání nářadí či akumulátoru.
18. Akumulátor uchovávejte mimo dosah dětí.

TYTO POKYNY USCHOVEJTE.

UPOZORNĚNÍ: Používejte pouze originální akumulátory Makita. Používání neoriginálních nebo upravených akumulátorů může způsobit explozi akumulátoru a následný požár, zranění a jiné poškození. Zaniká tím také záruka společnosti Makita na nářadí a nabíječku Makita.

Tipy k zajištění maximální životnosti akumulátoru

1. Akumulátor nabíjete dříve, než dojde k jeho úplnému vybití. Pokud si povšimnete sníženého výkonu nářadí, vždy jej zastavte a dobijte akumulátor.
2. Nikdy nenabíjete úplně nabitý akumulátor. Přebíjení zkracuje životnost akumulátoru.
3. Akumulátor dobíjete při pokojové teplotě od 10 °C do 40 °C (50 °F až 104 °F). Před nabíjením nechte horký akumulátor zchladnout.
4. Když není akumulátor používán, vyjměte ho z nářadí či nabíječky.
5. Pokud se akumulátor delší dobu nepoužívá (déle než šest měsíců), je nutno jej dobít.

POPIS FUNKCÍ

UPOZORNĚNÍ: Před nastavováním nářadí nebo kontrolou jeho funkce se vždy přesvědčte, zda je vypnuté a je vyjmutý akumulátor.

Nasazení a sejmутí akumulátoru

UPOZORNĚNÍ: Před nasazením či sejmутím akumulátoru nářadí vždy vypněte.

UPOZORNĚNÍ: Při nasazování či snímání akumulátoru pevně držte nářadí i akumulátor. V opačném případě vám může nářadí nebo akumulátor vyklouznout z rukou a mohlo by dojít k jejich poškození či ke zranění.

- Obr.1: 1. Červený indikátor 2. Tlačítko 3. Akumulátor

Chcete-li akumulátor sejmout, vysuňte jej se současným přesunutím tlačítka na přední straně akumulátoru.

Při nasazování akumulátoru vyrovnejte jazýček na bloku akumulátoru s drážkou v krytu a zasuňte akumulátor na místo. Akumulátor zasuňte na doraz, až zacvakne na své místo. Není-li zcela zajištěn, uvidíte červený indikátor dle obrázku.

UPOZORNĚNÍ: Akumulátor zasunujte vždy zcela tak, aby nebyl červený indikátor vidět. Jinak by mohl akumulátor ze zařízení vypadnout a způsobit zranění obsluhy či přihlížejícím osobám.

UPOZORNĚNÍ: Akumulátor nenasazujte násilím. Nelze-li akumulátor zasunout snadno, nevkládáte jej správně.

Indikace zbývající kapacity akumulátoru

Pouze pro akumulátory s diodovým ukazatelem

- Obr.2: 1. Kontrolky 2. Tlačítko kontroly

Stisknutím tlačítka kontroly na akumulátoru zjistíte zbývající kapacitu akumulátoru. Kontrolky indikátoru se na několik sekund rozsvítí.

| Kontrolky | | | Zbývající kapacita |
|-----------|----------|-------|---|
| Svítil | Nesvítil | Bliká | |
| ■ | □ | ◐ | 75 % až 100 % |
| ■ | ■ | ■ | |
| ■ | ■ | □ | 50 % až 75 % |
| ■ | ■ | □ | 25 % až 50 % |
| ■ | □ | □ | 0 % až 25 % |
| ◐ | □ | □ | Nabíjete akumulátor. |
| ■ | ■ | □ | Došlo pravděpodobně k poruše akumulátoru. |
| □ | □ | ■ | |

POZNÁMKA: Kapacita udávaná indikátorem se může mírně lišit od skutečné kapacity v závislosti na podmínkách používání a teplotě prostředí.

POZNÁMKA: První kontrolka (zcela vlevo) bude blikat, když je systém ochrany akumulátoru v provozu.

System ochrany nářadí a akumulátoru

Nářadí je vybaveno systémem ochrany nářadí a akumulátoru. Tento systém automaticky přerušuje napájení motoru, aby se prodloužila životnost nářadí a akumulátoru. Budou-li nářadí nebo akumulátor vystaveny některé z níže uvedených podmínek, nářadí se během provozu automaticky vypne:

Ochrana proti přetížení

Když se nářadí nebo akumulátor používají způsobem, který způsobuje nadměrný odběr proudu, nářadí se automaticky zastaví a na displeji se objeví odpovídající chybový kód. V takové situaci nářadí vypněte a ukončete činnost, při níž došlo k přetížení nářadí. Potom nářadí opět zapněte.

Ochrana proti přehřátí

Jestliže jsou nářadí nebo akumulátor přehřáté, nářadí se automaticky zastaví a na displeji se objeví odpovídající chybový kód. V takovém případě nechte nářadí a akumulátor před opětovným zapnutím vychladnout.

Ochrana proti přílišnému vybití

Není-li akumulátor dostatečně nabitý, nářadí se automaticky zastaví a na displeji se objeví odpovídající chybový kód. V takovém případě vyjměte akumulátor z nářadí a nabijte jej.

Hlavní spínač napájení

⚠ UPOZORNĚNÍ: Když zapínáte nářadí, udržujte údy a obličej mimo vázací a otáčející se části špičky nářadí. Jinak se můžete zranit.

⚠ UPOZORNĚNÍ: Když je nářadí zapnuté, nikdy se nedotýkejte vázacích či otáčejících se částí špičky nářadí. Jinak se můžete zranit.

⚠ UPOZORNĚNÍ: Před vkládáním akumulátoru se ujistěte, že máte prsty mimo spoušť a ta je zajištěna. Jestliže vložíte akumulátor v době, kdy je stisknuta spoušť, může to způsobit nehodu, když se náhodně provede vázání drátu.

► Obr.3

Když stisknete hlavní vypínač, nářadí se zapne a rozsvítí se kontrolka režimu vázání. Nářadí krátce zapracuje, aby se seřídilo do výchozí pozice. Jakmile je seřízení hotové, nářadí se automaticky zastaví. Když stisknete hlavní vypínač znovu, nářadí se vypne a zhasne kontrolka režimu vázání.

► **Obr.4:** 1. Kontrolka režimu vázání 2. Tlačítko napájení

POZNÁMKA: Toto nářadí disponuje funkcí automatického vypnutí. Není-li spoušť stisknuta po dobu 10 minut, nářadí se automaticky vypne, aby se šetřila kapacita akumulátoru.

POZNÁMKA: Chcete-li nářadí znovu spustit, znovu jej zapněte pomocí hlavního vypínače.


Tlačítko přepínání režimu

Když je nářadí zapnuté a svítí kontrolka režimu vázání, můžete pomocí tlačítka přepínání režimu zvolit jednorázový nebo kontinuální režim. Když nářadí znovu zapnete, spustí se v posledním zvoleném režimu.

► **Obr.5:** 1. Tlačítko přepínání režimu 2. Jednorázový režim 3. Kontinuální režim

Používání spouště

⚠ VAROVÁNÍ: Před vložením akumulátoru do nářadí vždy zkontrolujte správnou funkci spouště, a zda se po uvolnění vrací do vypnuté polohy.

⚠ UPOZORNĚNÍ: Pokud nářadí nepoužíváte, zablokujte spoušť ve vypnuté poloze stisknutím zajišťovacího tlačítka ze strany .

► **Obr.6:** 1. Spoušť 2. Zajišťovací tlačítko

K zamezení náhodného stisknutí spouště je zařízení vybaveno zajišťovacím tlačítkem spouště. Nářadí spustíte stlačením zajišťovacího tlačítka spouště ze strany A a stisknutím spouště. Chcete-li nářadí vypnout, uvolněte spoušť. Po použití vždy zamáčkněte zajišťovací tlačítko ze strany B.

Když stisknete spoušť, nářadí provede následující sekvenci operace a poté se automaticky zastaví.

1. Podání drátu.
2. Ustřížení drátu.
3. Hák podrží a zkrutí drát.
4. Hák se vrátí do původní pozice.

Nastavení síly vázání

⚠ UPOZORNĚNÍ: Před nastavením se ujistěte, že je spoušť zajištěna. Když zapínáte nářadí, udržujte údy a obličej mimo vázací a otáčející se části špičky nářadí. Jinak se můžete zranit.

► **Obr.7**

Sílu vázání lze nastavit pomocí tlačítka pro seřízení síly vázání. Síla vázání je zobrazena na displeji.

► **Obr.8:** 1. Tlačítko pro seřízení síly vázání 2. Displej

Je-li drát prasklý, vázací síla bude ztracena. Po vázání zkontrolujte zkroucený drát, zda není prasklý.

Je-li drát prasklý, upravte sílu vázání pomocí tlačítka pro seřízení síly vázání a následně ocelové tyče svažte znovu.

Zbývající kapacita akumulátoru

Když napětí v akumulátoru spadne pod požadovanou hladinu, nářadí se zastaví, ozve se chybový tón a na displeji se objeví číslo „4“. Chybový tón bude znít, dokud není nářadí vypnuto.

POZNÁMKA: Jestliže je okolní teplota velmi nízká, může chybový tón znít, i když má akumulátor dostatečnou kapacitu.

SESTAVENÍ

⚠ UPOZORNĚNÍ: Před prováděním jakýchkoli prací na nářadí se vždy přesvědčte, zda je vypnuté a je vyjmutý akumulátor.

Podání vázacího drátu (z cívky)

⚠ UPOZORNĚNÍ: Před montáží a demontáží drátů a příslušenství se ujistěte, že je nářadí vypnuté, jeho spoušť zajištěna a akumulátor vyjmutý. V opačném případě může dojít k nehodě.

POZOR: Použití jiných drátů než originálních drátů značky Makita může způsobit poruchu nářadí.

1. Stiskněte uvolňovací páčku a zajistěte ji pojistnou páčkou.

► **Obr.9:** 1. Uvolňovací páčka 2. Zajišťovací páčka

Když stisknete uvolňovací páčku, vytvoří se mezi levým a pravým podávacím převodem mezera.

► **Obr.10:** 1. Uvolňovací páčka 2. Zajišťovací páčka 3. Podávací převody

2. Otevřete kryt cívky.

► **Obr.11:** 1. Kryt cívky

3. Vložte cívku s drátem do nářadí podle směru na obrázku.

► **Obr.12:** 1. Cívka

POZOR: Zkontrolujte, zda jste cívku vložili dle směru na obrázku. Je-li vložena obráceně, drát se uvolní a může se zkroutit.

4. Odháknete konec drátu z háčku cívky.

► **Obr.13:** 1. Háček

5. Narovnejte konec drátu a protáhněte ho skrze vodič.

► **Obr.14:** 1. Vodítko

POZNÁMKA: Je-li při protahování vodítkem drát ohnutý, může se drát v nářadí zaseknout.

POZNÁMKA: Jestliže budete drát protahovat silou, může se zaseknout.

6. Vytáhněte drát zhruba 10 mm od špičky ramene.

► **Obr.15:** 1. Rameno 2. Zhruba 10 mm

POZOR: Je-li délka vytaženého drátu nedostatečná, může se drát při vázání zlomit nebo může být narušena síla vázání.

7. Drát znovu naviňte, čímž se eliminuje volnost.

► **Obr.16**

8. Uvolněte zajišťovací páčku. Uvolňovací páčka se vrátí a drát je nyní držen levým a pravým převodem.

► **Obr.17:** 1. Zajišťovací páčka 2. Uvolňovací páčka

► **Obr.18:** 1. Převod 2. Dráha drátu 3. Drát

POZOR: Když je pojistná páčka uvolněna a levý a pravý převod jsou v záběru, drážky v převodech vytvoří prostor. Tento prostor je dráha drátu. Ujistěte se, že je drát protažen touto dráhou.

9. Zavřete kryt cívky.

► **Obr.19:** 1. Kryt cívky

Výměna vodiče drátu B

Volitelné příslušenství

Vodič drátu B (stříbrné barvy) v rameni lze nahradit volitelným vodičem drátu B (EG) (černé barvy) podle druhu používaného drátu.

Vyhledejte v následující tabulce správnou kombinaci. Pak dle potřeby nahradte standardně dodaný vodič drátu B volitelným vodičem drátu B (EG).

| | Standardně dodaná sestava vodiče drátu B (stříbrná) | Volitelná sestava vodiče drátu B (černá) |
|-------------------------|---|--|
| Žíhací železný drát | ✓ | ✓ |
| Drát potažený polymerem | ✓ | - |
| Galvanizovaný drát | - | ✓ |

— : Kombinace není platná.

1. Povolte šrouby A a B pomocí šestihřanného klíče přiloženého k nářadí.

► **Obr.20:** 1. Šestihřanný klíč

► **Obr.21:** 1. Šroub A 2. Šroub B 3. Kryt kontaktní desky 4. Standardně dodaný vodič drátu B (stříbrný)

POZOR: Nesnažte se násilně vyjmout jakékoliv šrouby, které nelze odstranit pomocí šestihřanného klíče.

2. Vytáhněte kryt kontaktní desky nahoru ve směru šipky a vyjměte ho. Zároveň se odstraní šroub B.

► **Obr.22:** 1. Kryt kontaktní desky 2. Šroub B

3. Sejměte šroub A a sejměte standardně dodaný vodič drátu B (stříbrný).

► **Obr.23:** 1. Šroub A 2. Standardně dodaný vodič drátu B (stříbrný)

4. Nahradte standardně dodaný vodič drátu B (stříbrné barvy) volitelným vodičem drátu B (EG) (černé barvy).

► **Obr.24:** 1. Volitelný vodič drátu B (EG) (černé barvy).

5. Srovnejte trubku nářadí s drážkou uvnitř volitelného vodiče drátu B (EG) (černý) a poté je sestavte.

► **Obr.25:** 1. Trubka 2. Drážka 3. Volitelný vodič drátu B (EG) (černý).

6. Upevněte dočasně volitelný vodič drátu B (EG) (černý) pomocí šroubu A.

► **Obr.26:** 1. Šroub A 2. Volitelný vodič drátu B (EG) (černý).

7. Namontujte kryt kontaktní desky ve směru šipky.

► **Obr.27:** 1. Kryt kontaktní desky

8. Upevněte volitelný vodič drátu B (EG) (černý) a kryt kontaktní desky utažením šroubů A a B.

► **Obr.28:** 1. Volitelný vodič drátu B (EG) (černý).
2. Kryt kontaktní desky 3. Šroub A
4. Šroub B

9. Po sestavení se ujistěte, že se může kontaktní deska pohybovat dle obrázku.

► **Obr.29:** 1. Kontaktní deska

POZNÁMKA: Je-li kontaktní deska zachycena, stiskněte ji dle obrázku.

► **Obr.30**

PRÁCE S NÁŘADÍM

Kontroly před prací

⚠ UPOZORNĚNÍ: Jestliže se na nářadí vyskytne bezpečnostní problém, nepoužívejte ho. Budete-li ho nadále používat, může dojít k nehodě.

Před použitím nástroje se ujistěte, že bezpečnostní mechanismus funguje normálně. Jestliže nářadí funguje i s nefunkčním bezpečnostním mechanismem, okamžitě ho přestaňte používat. Požádejte o opravu v místním servisním středisku firmy Makita.

Kontrola pojistky spouště

Nářadí je vybaveno pojistkou spouště, která mu zabrání v provozu, když ho nechcete používat. Zajistěte spoušť a ověřte si, že ji nelze stisknout.

Kontrola vodiče kroucení

Aby se uživatel nemohl omylem dotknout vázacích a otáčejících se částí špičky nářadí, nebude nářadí fungovat ani při stisknutí spoušti, jestliže je vodič kroucení otevřený. Když uživatel pustí prst ze spouště a zavře vodič kroucení, nářadí může znovu fungovat.

► **Obr.31:** 1. Vodič kroucení

Kontrola otevření/zavření vodiče kroucení

Vyjměte vázací drát, zkontrolujte funkčnost nářadí dle následujících kroků a ujistěte se, že se nástroj nespustí, je-li vodič kroucení otevřený.

1. Vypněte nářadí a ponechejte vodič kroucení otevřený.

2. Zapněte nářadí.

Jestliže se nářadí nespustí a na displeji se objeví číslo „2“, stav nářadí je normální. Vypněte nářadí a zavřete vodič kroucení.

Jestliže se nářadí spustí a na displeji se neobjeví žádná chyba, stav nářadí je nenormální. Nářadí okamžitě přestaňte používat a požádejte místní servisní středisko společnosti Makita o opravu.

⚠ UPOZORNĚNÍ: Jestliže otevřete vodič kroucení a zapnete nářadí kvůli kontrole zajištění, držte vodič kroucení podle obrázku. Udržujte údy a obličej mimo vázací a otáčející se části špičky nářadí. Jinak se můžete zranit.

► **Obr.32**

Vázání

⚠ UPOZORNĚNÍ: Před vkládáním akumulátoru se ujistěte, že máte prsty mimo spoušť a ta je zajištěna. Jestliže vložíte akumulátor v době, kdy je stisknuta spoušť, může to způsobit nehodu, když se náhodně provede vázání drátu.

⚠ UPOZORNĚNÍ: Když zapínáte nářadí, udržujte údy a obličej mimo vázací a otáčející se části špičky nářadí. Jinak se můžete zranit.

⚠ UPOZORNĚNÍ: Když je nářadí zapnuté, nikdy se nedotýkejte vázacích či otáčejících se částí špičky nářadí. Jinak se můžete zranit.

► **Obr.33**

Příprava před prací

1. Ujistěte se, že je akumulátor vyjmutý a spoušť zajištěna.

2. Vložte akumulátor do nářadí a zapněte ho. Když nářadí zapnete, drát se automaticky odstřihne.

POZOR: Ujistěte se, že při zapnutí nářadí se rozsvítí kontrolka režimu vázání. Pokud se nerozsvítí, nabijte akumulátor.

3. Uvolněte pojistku spouště.

► **Obr.34:** 1. Zajišťovací tlačítko 2. Spoušť 3. Tlačítko napájení 4. Kontrolka režimu vázání

Jednorázový režim

1. Zatlačte rameno pevně proti bodu vázání. Nářadí musí být umístěno svisle přes ocelové tyče a stiskněte rameno na bodu vázání v úhlu 45° proti zkříženým ocelovým tyčím.

► **Obr.35:** 1. Rameno

2. Stiskněte jednou spoušť.

3. Drát je podán a uříznut automaticky.

4. Hák podrží a zkroutí drát, poté se vrátí do původní pozice poté, co byl drát uvázán.

5. Po vázání dávejte pozor, aby se rameno nezahákl o ocelové tyče, a poté zdvihnete nářadí nahoru.

► **Obr.36**

⚠ UPOZORNĚNÍ: Jestliže se drát zachytil o vázací část špičky nářadí, vypněte nářadí. Zajistěte spoušť, odstraňte akumulátor a odeberte drát pomocí nástrojů, jako jsou například kleště nebo štípačky.

► **Obr.37**

Kontinuální režim

1. Přepněte nářadí z jednorázového režimu do kontinuálního režimu pomocí tlačítka přepínání režimu.
► **Obr.38:** 1. Tlačítko přepínání režimu
2. Uvolněte pojistku spouště.
3. Se stisknutou spouští zatlačte nářadí svisle proti ocelovým tyčím a přitlačte rameno proti bodu, kde se ocelové tyče kříží v úhlu 45 stupňů. Zatlačte na kontaktní desku pevně proti bodu vázání. Drát se utáhne.
► **Obr.39:** 1. Kontaktní deska
4. Po vázání dávejte pozor, aby se rameno nezahlavilo o ocelové tyče, a poté zdvihnete nářadí nahoru.
► **Obr.40**

Výstrahy při práci

- Jestliže pohnete ramenem z vázací pozice během procesu vázání, drát se zasekne na háku, což může vést k nesprávnému vázání.
- Pokračujte v tlačení nářadí proti ocelovým tyčím, dokud není proces vázání dokončen.
- Nepřecházejte k dalšímu bodu vázání, dokud není momentální vázání dokončeno.
- Otáčející se část špičky nářadí (hák) kroutí během vázání drát. Pevně držte rukojeť, aby nedošlo k tomu, že nářadí zatáhne za vaše tělo.
- Během vázání se nedotýkejte drátu.
- Jestliže opakujete procesy vázání drátu v jednorázovém režimu, úplně pusťte prst ze spouště. Poté pokračujte v manipulaci se spouští.
- Jestliže stisknete spoušť, když nezbývá žádný drát, zobrazí se chyba. Vložte nový vázací drát a restartujte nářadí.

Tipy k vázání

- Nakloňte nářadí do úhlu 45° vzhledem ke zkříženým ocelovým tyčím a proveďte alternativní vázání drátu dle obrázku.
► **Obr.41**
- Drát važte na ploché části zkřížených ocelových tyčí (bez nerovností).
► **Obr.42**
- Není-li vázací síla dostatečná, změňte orientaci vázání a proveďte ho podruhé, tak aby se vázací síla zvýšila.
► **Obr.43**

POZOR: Před druhým druhým vázáním nejprve ohněte ocas prvního vázání. Jinak může být drát znovu odpuzen. Může se zachytit o špičku nářadí a hák se může poškodit.

Výměna vázacího drátu

UPOZORNĚNÍ: Před výměnou drátu se ujistěte, že je nářadí vypnuté, jeho spoušť zajištěna a akumulátor vyjmutý. V opačném případě může dojít k nehodě.

1. Když byl drát zcela spotřebován, zazní chybový tón a na displeji se objeví „1“.
2. Zajistěte spoušť, vypněte nářadí a vyjměte akumulátor.

3. Stiskněte uvolňovací páčku a zajistěte ji pojistnou páčkou.

► **Obr.44:** 1. Uvolňovací páčka 2. Zajišťovací páčka

4. Vyjměte cívku s drátem z nářadí.

POZNÁMKA: Když byl drát spotřebován, zbývá na cívce obvykle asi 20 cm drátu. V takové situaci vyměňte cívku za novou.

Je-li výměna cívky obtížná, postupujte následovně.

1. Vložte akumulátor do nářadí a zapněte ho. Nářadí podá a ustříhne drát automaticky.
2. Zajistěte spoušť, vypněte nářadí a vyjměte akumulátor.
3. Vyjměte úlomky drátu pomocí nástrojů jako štípací nebo ploché kleště.

ÚDRŽBA

UPOZORNĚNÍ: Před zahájením kontroly nebo údržby nářadí se vždy ujistěte, zda je vypnuté a je vyjmut akumulátor.

POZOR: Nikdy nepoužívejte benzín, benzen, ředidlo, alkohol či podobné prostředky. Mohlo by tak dojít ke změnám barvy, deformacím či vzniku prasklin.

K zachování BEZPEČNOSTI a SPOLEHLIVOSTI výrobku musí být opravy a veškerá další údržba či seřizování prováděny autorizovanými nebo továrními servisními středisky společnosti Makita s využitím náhradních dílů Makita.

Čištění řezného nástroje

Během používání nářadí se mohou na řezný nástroj zachytit prach a částičky drátu. V takovém případě vyčistěte řezný nástroj podle následujícího postupu. Čištění byste měli provést po každém spotřebovaném balení cívek. (50 ks)

Použití drátěného kartáčku

1. Otevřete kryt cívky.
► **Obr.45:** 1. Kryt cívky
2. Stiskněte uvolňovací páčku a zajistěte ji pojistnou páčkou.
► **Obr.46:** 1. Uvolňovací páčka 2. Zajišťovací páčka
3. Protáhněte drátěný kartáček vodítkem.
Při vkládání drátěného kartáčku jej držte za kratší stranu a zatlačte jej postupně do vodítka.
► **Obr.47:** 1. Drátěný kartáček
► **Obr.48:** 1. Převod 2. Vodítko 3. Drátěný kartáček
4. Zatlačte drátěný kartáček, dokud jeho horní konec nebude vystupovat ze špičky ramene. Poté drátěný kartáček vytáhněte. Tuto akci stačí provést jednou.
► **Obr.49:** 1. Rameno 2. Drátěný kartáček
5. Zavřete kryt cívky.
► **Obr.50:** 1. Kryt cívky

Použití vzduchového odstraňovače prachu

Otevřete kryt cívky, stiskněte uvolňovací páčku a zajistěte ji pojistnou páčkou. Poté umístěte vzduchový odstraňovač prachu do blízkosti vodička a vyfoukněte vzduch. Ujistěte se, že vzduch vychází ze špičky ramene.

- **Obr.51:** 1. Vzduchový odstraňovač prachu
2. Vodičko

Čištění s demontáží

Pokud je řezný nástroj ucpaný nebo se v něm zachytil drát, demontujte díly a vyčistěte je.

Demontáž a čištění

1. Povolte šrouby A a B pomocí šestihranného klíče přiloženého k náradí.

- **Obr.52:** 1. Šestihranný klíč

- **Obr.53:** 1. Šroub A 2. Šroub B 3. Kryt kontaktní desky 4. Vodič drátu B

POZOR: Nesnažte se násilně vyjmout jakékoliv šrouby, které nelze odstranit pomocí šestihranného klíče.

2. Vytáhněte kryt kontaktní desky nahoru ve směru šipky a vyjměte ho. Zároveň se odstraní šroub B.

- **Obr.54:** 1. Kryt kontaktní desky 2. Šroub B

3. Vyjměte šroub A a vodič drátu B.

- **Obr.55:** 1. Šroub A 2. Vodič drátu B

4. Otočte vodič drátu B a očistěte jeho vnitřek.

- **Obr.56**

5. Vyjměte horní desku, řezací část B, spojovací rameno A a řezací část A z desky ramena A. Poté je očistěte.

- **Obr.57:** 1. Horní deska 2. Řezací část B
3. Spojovací rameno A 4. Řezací část A
5. Deska ramena A

Montáž

Když je čištění dokončeno, sestavte součásti podle následujícího postupu.

1. Smontujte řezací část A a spojovací rameno A tak, aby odpovídaly tvaru desky ramena A.

- **Obr.58:** 1. Řezací část A 2. Spojovací rameno A
3. Deska ramena A

2. Namontujte řezací část B a horní desku na desku ramena A.

(Namontujte řezací část B na řezací část A a spojovací rameno A.)

- **Obr.59:** 1. Řezací část B 2. Horní deska 3. Deska ramena A 4. Řezací část A 5. Spojovací rameno A

POZOR: Výčnělek řezací části B musí směřovat dolů a řezací část musí být namontována dle obrázku.

3. Srovnajte trubku náradí s drážkou uvnitř vodiče drátu B a poté je sestavte.

- **Obr.60:** 1. Trubka 2. Drážka 3. Vodič drátu B

4. Upevněte dočasně vodič drátu B pomocí šroubu A.

- **Obr.61:** 1. Šroub A 2. Vodič drátu B

5. Namontujte kryt kontaktní desky ve směru šipky.

- **Obr.62:** 1. Kryt kontaktní desky

6. Upevněte vodič drátu B a kryt kontaktní desky utažením šroubů A a B.

- **Obr.63:** 1. Vodič drátu B 2. Kryt kontaktní desky
3. Šroub A 4. Šroub B

7. Po sestavení se ujistěte, že se může kontaktní deska pohybovat dle obrázku.

- **Obr.64:** 1. Kontaktní deska

POZNÁMKA: Je-li kontaktní deska zachycena, stiskněte ji dle obrázku.

- **Obr.65**

Chybový displej a chybový tón

⚠ UPOZORNĚNÍ: Během kontroly zajistěte spoušť, vypněte nářadí a vyjměte akumulátor. V opačném případě může dojít k nehodě.

⚠ UPOZORNĚNÍ: Když zapínáte nářadí, udržujte údy a obličej mimo vázací a otáčející se části špičky nářadí. Jinak se můžete zranit.

⚠ UPOZORNĚNÍ: Když je nářadí zapnuté, nikdy se nedotýkejte vázacích či otáčejících se částí špičky nářadí. Jinak se můžete zranit.

⚠ UPOZORNĚNÍ: Jestliže se ozve chybový tón nebo nářadí nefunguje správně, okamžitě ho přestaňte používat.

Chybový tón a displej

Jestliže nastane nějaká chyba, ozve se chybový tón a na displeji se objeví číslo chyby. Konzultujte následující tabulku a proveďte příslušnou činnost. Jestliže chyba přetrvává, požádejte místní servisní středisko společnosti Makita o opravu.

| Displej | Příznak | Možná příčina | Řešení |
|---------|---|--|--|
| 1 | Nářadí přestalo fungovat. | Byl spotřebován drát. | Vložte nový drát. |
| | | Drát není vložen. | Vložte drát. |
| | | Selhalo podávání drátu. | Zkontrolujte orientaci drátu. Vyjměte drát a znovu ho vložte. Očistěte dráhu drátu. |
| 2 | Nářadí přestalo fungovat. | Vodič kroucení je otevřený. | Zavřete vodič kroucení. |
| 3 | Nářadí neprovádí proces vázání v kontinuálním režimu. | Kontaktní deska se zachytila. | Vyřešte zachycení kontaktní desky. |
| 4 | Nářadí se nespustí. Nářadí přestalo fungovat. | Je vybitý akumulátor. Teplota akumulátoru je abnormálně vysoká. | Nabijte akumulátor. Nechte akumulátor vychladnout. Vyměňte akumulátor za úplně nabitý. |
| 5 | Nářadí přestalo fungovat. | Motor je přetížený. | Zjistěte příčinu, proč se motor nemůže otáčet, a vyřešte tento problém. |
| | | Porucha motoru | |
| 6 | Nářadí přestalo fungovat. | Teplota nářadí je abnormálně vysoká. | Nechte nářadí vychladnout. |
| 7 | Nářadí se nespustí. Nářadí přestalo fungovat. | Porucha nářadí | Požádejte autorizované servisní středisko společnosti Makita o opravu. |

VOLITELNÉ PŘÍSLUŠENSTVÍ

⚠ UPOZORNĚNÍ: Pro nářadí Makita popsané v tomto návodu doporučujeme používat následující příslušenství a nástavce. Při použití jiného příslušenství či nástavců může hrozit nebezpečí zranění osob. Příslušenství lze používat pouze pro stanovené účely.

Potřebujete-li bližší informace ohledně tohoto příslušenství, obraťte se na místní servisní středisko společnosti Makita.

- Vázací drát
- Sestava vodiče drátu B (EG)
- Drátěný kartáček
- Prodlužovací rukojeť
- Originální akumulátor a nabíječka Makita

POZNÁMKA: Některé položky seznamu mohou být k nářadí přibaleny jako standardní příslušenství. Přibalené příslušenství se může v různých zemích lišit.

Makita Europe N.V. Jan-Baptist Vinkstraat 2,
3070 Kortenberg, Belgium

Makita Corporation 3-11-8, Sumiyoshi-cho,
Anjo, Aichi 446-8502 Japan

www.makita.com

885876-977
EN, PL, HU, SK,
CS, UK, RO, DE
20220304