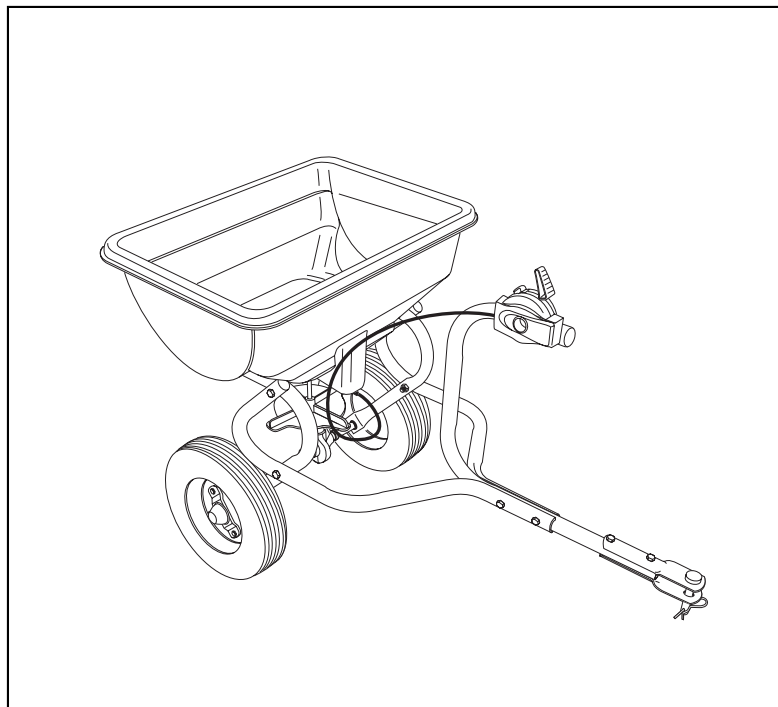


Agri-Fab®
NÁVOD
K OBSLUZE

Model č.
45-0315

VAROVÁNÍ:

Pozorně si přečtete
Pokyny a pravidla pro
bezpečný provoz



45-0315- AF 315
ROZMETADLO

- Bezpečnost
- Provoz
- Údržba
- Díly

SpeedEPart nejrychlejší způsob jak nakoupit díly www.speedepart.com

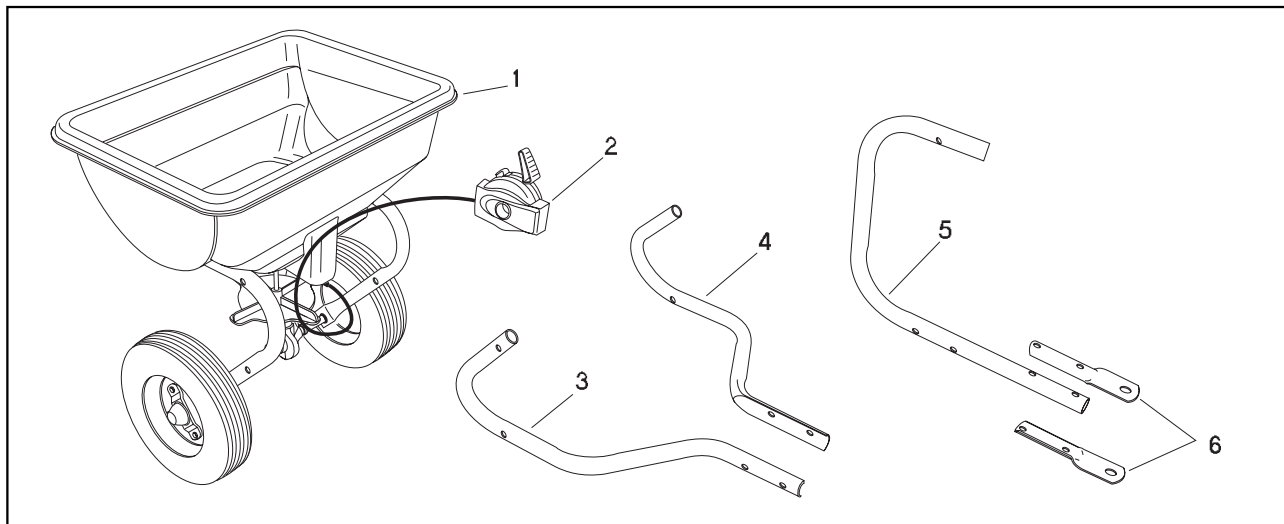
PRAVIDLA PRO BEZPEČNÝ PROVOZ

Pamatujte, že jakékoli zařízení s pohonem může způsobit zranění, pokud je nesprávně obsluhováno nebo pokud pracovník obsluhuje zařízení nerozumí. Obsluze zařízení s pohonem vždy věnujte patřičnou pozornost.

- Přečtěte si návod k obsluze tažného vozidla a bezpečnostní pokyny pro obsluhu vozidla. Před připojením rozmetadla se seznamte s ovládáním traktoru.
- Přečtěte si výstražné štítky s pokyny pro zacházení s chemikáliemi, které chcete aplikovat.
- Při aplikaci zahradních nebo travních chemických látek a při manipulaci s nimi vždy používejte ochranné brýle a rukavice.
- Neobsluhujte traktor ani rozmetadlo bez pevné ochranné obuvi a nenechávejte nikoho sedět nebo jet na rámu rozmetadla.
- Nikde nenechte řídit traktor nebo obsluhovat rozmetadlo děti a nedovolte dospělým obsluhovat zařízení bez řádného proškolení.
- Rozjíždějte se vždy na první (nízký) převodový stupeň s nízkými otáčkami motoru a rychlost zvyšujte pomalu, podle podmínek. Maximální rychlost tažení – 10 km/h
- Nejezděte příliš blízko potoků nebo stok a dávejte pozor na díry a další překážky, které by mohly způsobit ztrátu ovladatelnosti traktoru a připojeného zařízení.
- Před jízdou na svahu si přečtěte informace o pravidlech bezpečné jízdy na svahu v návodu k obsluze vozidla. Vyhýbejte se strmým svahům!
- Respektujte pokyny pro údržbu a mazání uvedené v tomto návodu k obsluze.



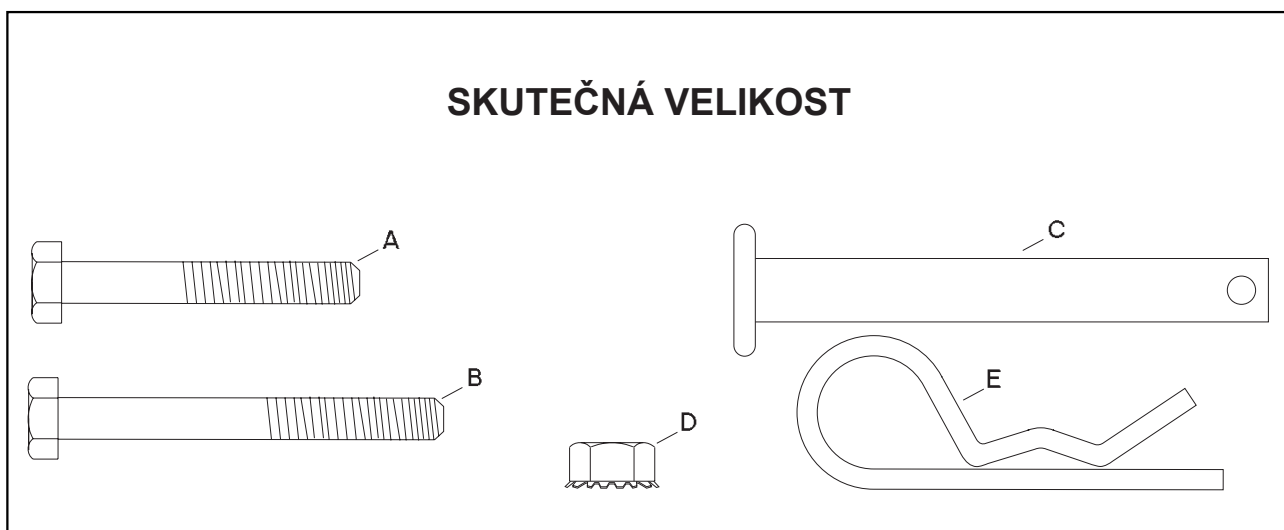
TENTO SYMBOL UPOZORŇUJE NA DŮLEŽITÁ BEZPEČNOSTNÍ OPATŘENÍ.
ZNAMENÁ -- POZOR! BUĎTE OPATRNÍ! VAŠE BEZPEČNOST JE OHROŽENA.



OBSAH KRABICE

1. Sestava rozmetadla
2. Ovládací lanko
3. Tažná trubka, pravá
4. Tažná trubka, levá
5. Středová tažná trubka
6. Držáky závěsu (2)

SKUTEČNÁ VELIKOST



REF. POČET POPIS

- | | | |
|---|---|--------------------|
| A | 4 | Šroub 1/4 x 1-3/4" |
| B | 4 | Šroub 1/4 x 2-1/4" |
| C | 1 | Čep závěsu |
| D | 8 | Matice, 1/4-20 |
| E | 1 | Závlačka, 1/8" |

POSTUP SESTAVENÍ

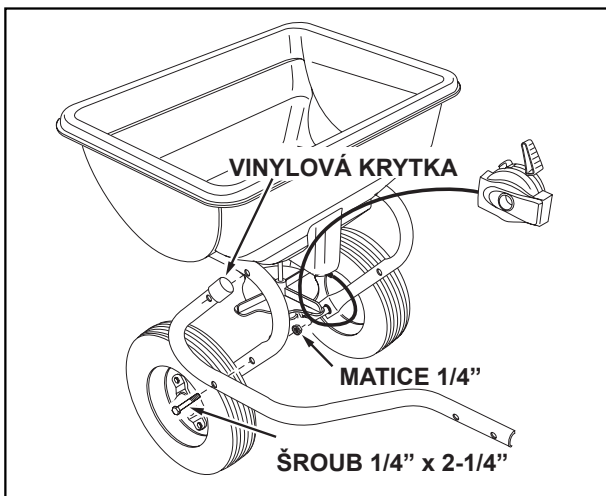
NÁŘADÍ POTŘEBNÉ PRO SESTAVENÍ

(2) Klíče 7/16"

VYBALENÍ DÍLŮ Z KRABICE

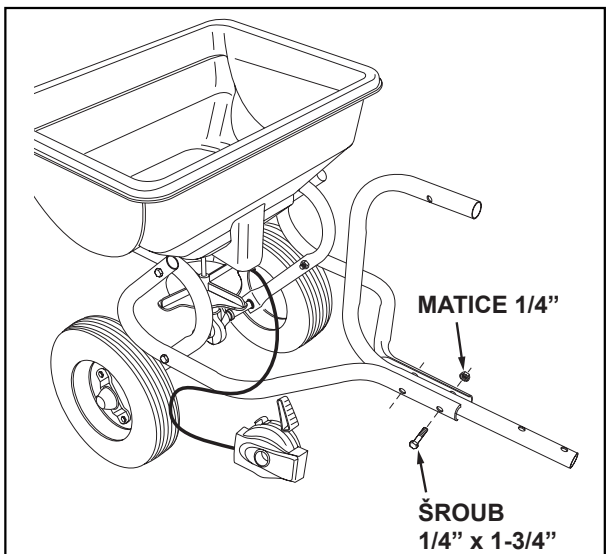
Vyjměte všechny díly a balení spojovacího materiálu z krabice. Připravte si všechny díly a spojovací materiál podle vyobrazení na straně 3.

1. Na konce pravé a levé tažné trubky nasadte vinylové krytky. Viz obrázek 1.
2. Připevněte pravou tažnou trubku k rámu rozmetadla dvěma šrouby 1/4" x 2-1/4" s maticemi 1/4". **Zatím neutahujte.** Opakujte s levou tažnou trubkou. Viz obrázek 1.



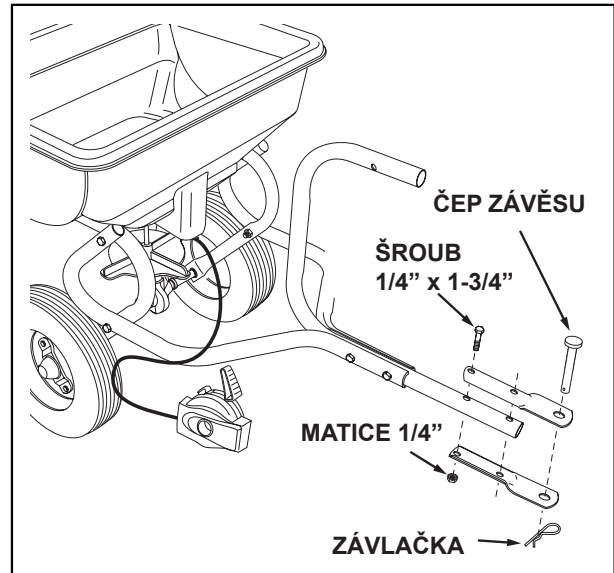
OBRÁZEK 1

3. Připevněte středovou tažnou trubku mezi tažné trubky šrouby 1/4" x 1-3/4" s maticemi 1/4". Utáhněte všechny šrouby a matice. Viz obrázek 2.



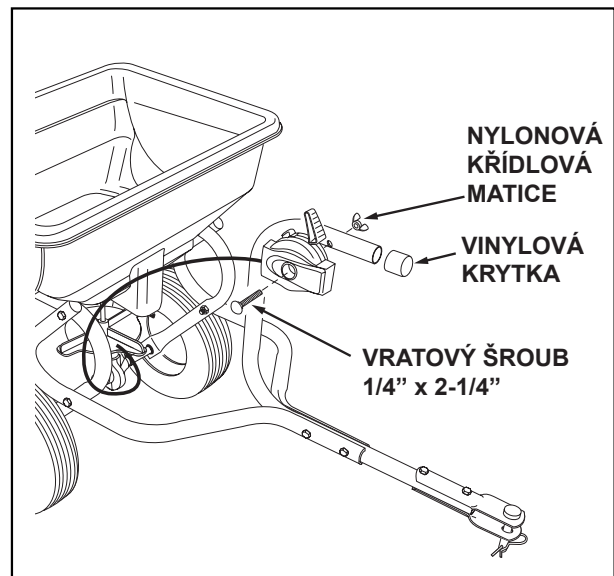
OBRÁZEK 2

4. Připevněte držáky závěsu na středovou tažnou trubku šrouby 1/4" x 1-3/4" s maticemi 1/4". **Utáhněte.** Viz obrázek 3.
5. Do držáků závěsu zasuňte čep závěsu a zajistěte jej závlačkou 1/8". Viz obrázek 3.



OBRÁZEK 3

6. Na středovou tažnou trubku nasadte vinylovou krytku. Viz obrázek 4.
7. Připevněte ovládací lanko na středovou tažnou trubku šroubem 1/4" x 2-1/4" s nylonovou křídlovou maticí. Viz obrázek 4.



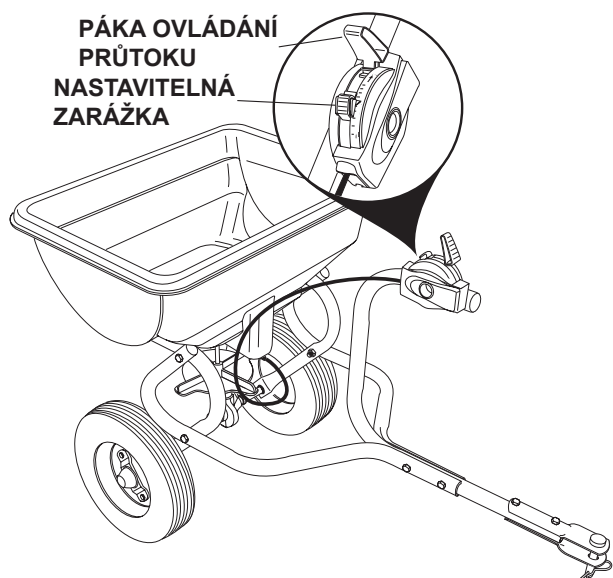
OBRÁZEK 4

PROVOZ

JAK POUŽÍVAT ROZMETADLO

NASTAVENÍ PRŮTOKU

1. Posuňte nastavitelnou zarážku do požadované polohy.
2. Posuňte páku ovládání průtoku, dokud nezapadne do nastavitelné zarážky. Tím se zajistí v požadované poloze. Viz obrázek 5.

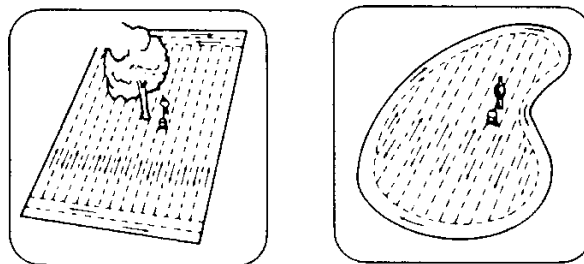


OBRÁZEK 5

RADY PRO APLIKACI

1. Rozmetadlo pokrývá pruh široký 180 až 240 cm, podle použitého materiálu a rychlosti tažení.
2. Při pojezdu jeďte vždy zhruba 150 cm od předchozí stopy, tak, aby se pruhy mírně překrývaly.
3. Pro snazší aplikaci nejprve rozmetejte na obou kratších koncích trávníku, kde tak vytvoříte dva příčné pruhy pro otáčení. Poté přejíždějte přes plochu tam a zpět a aplikujte materiál mezi příčnými pruhy. Viz obrázek 6.
4. Má-li trávník nepravidelný tvar, provedte aplikaci podél obvodu a potom jeďte mezi okraji. Viz obrázek 6.
5. Jeďte koly rozmetadla přibližně 120 cm od ploch, které nemají být ošetřeny.

DŮLEŽITÉ: Při rozmetání v blízkosti okrasných rostlin buďte opatrní, protože přípravky proti plevelu je mohou zničit.



OBRÁZEK 6

POUŽÍVÁNÍ ROZMETADLA

1. Přečtěte si pokyny uvedené na obalech látek, které chcete aplikovat a tabulku nastavení přiloženou k rozmetadlu, abyste mohli správně nastavit rozmetadlo a intenzitu posypu.
2. Před plněním rozmetadla posuňte páku ovládání průtoku do polohy Zavřeno.
3. Postavte rozmetadlo na rovný povrch – na chodník nebo příjezdovou cestu – a naplňte násypku.
4. Posuňte nastavitelnou zarážku do požadované polohy.
5. Rozjeďte se a teprve poté začněte rozmetat materiál posunutím ovládací páky do nastavitelné zarážky.

Poznámka: Před plněním násypky nebo před zastavením nebo otáčením vždy posuňte ovládací páku do polohy Zavřeno, aby nedošlo k aplikaci většího množství hnojiva na malou plochu.

ÚDRŽBA A SKLADOVÁNÍ

ZKONTROLUJTE DOTAŽENÍ VŠECH ŠROUBŮ

1. Vizuálně zkontrolujte všechny šrouby a matice, které by se mohly uvolnit. Všechny povolené šrouby a matice utáhněte.

MAZÁNÍ

1. Všechny pohyblivé části promažte několika kapkami oleje.

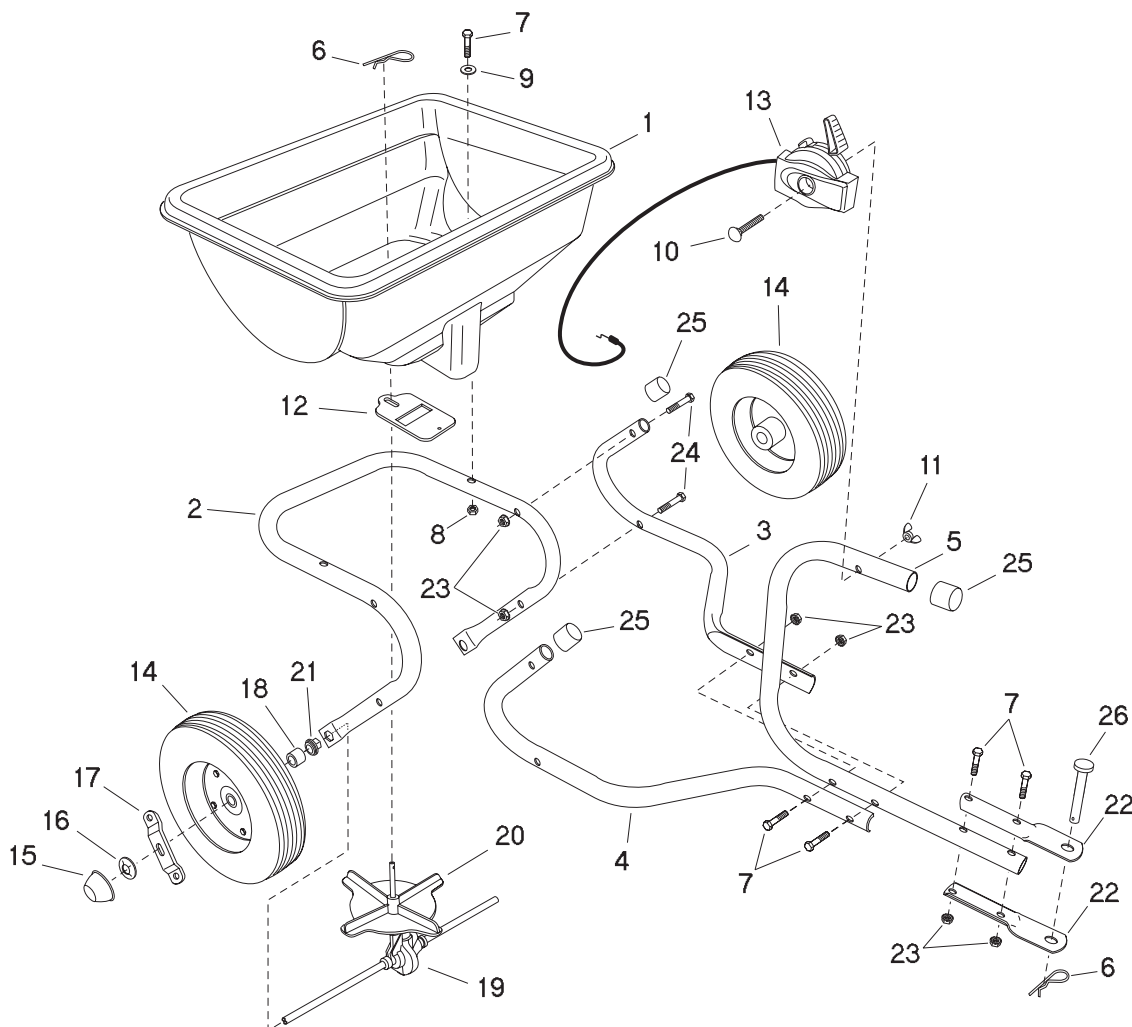
ČIŠTĚNÍ

1. Po každém použití rozmetadlo vyprázdněte a zbylý materiál uskladněte v původním obalu.
2. Po každém použití rozmetadlo důkladně propláchněte a vysušte.

SKLADOVÁNÍ

1. Vyprázdněte a vyčistěte násypku podle pokynů v části Údržba.
2. Skladujte v čistém a suchém prostoru.

NÁHRADNÍ DÍLY PRO MODEL 45-0315



REF. Č.	Č. DÍLU	POČET	POPIS	REF. Č.	Č. DÍLU	POČET	POPIS
1	47994BLK	1	Násypka	15	44663	2	Krytka náboje (pojistný kroužek)
2	48240	1	Trubka rámu	16	46557	2	Pojistný kroužek, 1/2"
3	48241	1	Tažná trubka (levá)	17	24116	1	Příložka hnacího kola
4	48242	1	Tažná trubka (pravá)	18	47851	2	Mezikus
5	48243	1	Středová tažná trubka	19	64390	1	Sestava hřídele s rotorem
6	43343	2	Závlačka	20	47124	1	Rotor
7	1509-69	6	Šroub, 1/4-20 x 1-3/4	21	47963	2	Přírubové pouzdro
8	43013	2	Pojistná matice, 1/4-20	22	24446	2	Držák závěsu
9	43088	2	Podložka 1/4	23	46978	8	Matice, 1/4-20 (SEMS)
10	47316	1	Vratový šroub, 1/4-20 x 2-1/4	24	45164	4	Šroub, 1/4-20 x 2-1/4
11	47141	1	Nylonová křídlová matice, 1/4-20	25	48545	3	Vinylová krytka
12	47983	1	Posuvná deska	26	47623	1	Čep závěsu
13	47999	1	Ovládací lanko		48257	1	Návod k obsluze
14	46503	2	Kolo & Pneumatika				

SpeedPart nejrychlejší způsob jak nakoupit díly www.speedepart.com

POZNÁMKY

GARLAND distributor, s.r.o.,
Hradecká 1136
506 01 Jičín
www.garland.cz