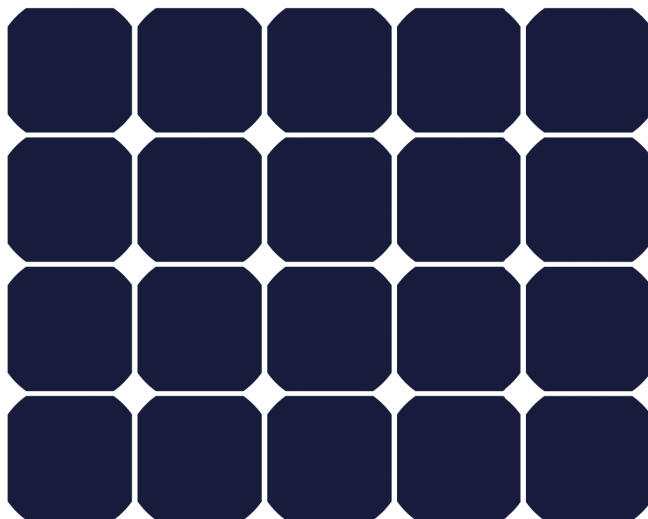


ECOFLOW

100 W rigidní solární panel

Uživatelská příručka



Zřeknutí se odpovědnosti

Před použitím produktu si přečtěte tento návod k použití a ujistěte se, že mu plně rozumíte. Tento návod k použití si řádně uschovejte pro budoucí použití. Jakékoli nesprávné použití může mít za následek vážné zranění uživatele nebo jiných osob, poškození produktu nebo ztrátu majetku. Používáním tohoto produktu se má za to, že uživatel porozuměl, uznal a přijal všechny podmínky a obsah uživatelské příručky, a je odpovědný za jakékoli nesprávné použití a všechny důsledky z toho vyplývající. Společnost EcoFlow se tímto zříká jakékoli odpovědnosti za jakékoli ztráty způsobené tím, že uživatel nepoužívá výrobek v souladu s uživatelskou příručkou.

V souladu se zákony a předpisy má společnost EcoFlow konečné právo vykládat tento dokument a všechny související dokumenty k tomuto výrobku. Jakákoli aktualizace, revize nebo ukončení jejich obsahu, pokud je to nutné, bude provedena bez předchozího upozornění a uživatelé mohou navštívit oficiální webové stránky společnosti EcoFlow, kde naleznou nejnovější informace o produktu.

Bezpečnostní instrukce

Instalace

1. Tento solární systém musí být instalován kvalifikovanou firmou.
2. Nerozebírejte modul nebo výrobní štítek sami, jinak může dojít ke ztrátě záruky.
3. Ujistěte se, že používáte námi dodané instalační komponenty (včetně konektorů, propojovacích kabelů a držáků). Před instalací by měl být solární panel zcela zakryt neprůhledným materiálem a kladné a záporné svorky by měly být odpojeny, aby se zabránilo výrobě energie.
4. Pečlivě zkontrolujte, zda solární panel nemá rozbité sklo nebo poškozený zadní panel. Pokud ano, okamžitě přestaňte s jeho instalací nebo používáním.
5. Při instalaci nenoste žádné šperky z kovu a používejte pouze izolované nářadí vhodné pro elektroinstalaci.
6. Při sériové nebo paralelní instalaci více solárních panelů musí průřez kabelu a kapacita konektoru odpovídat maximálnímu zkratovému proudu systému.
7. Moduly neinstalujte v blízkosti otevřeného ohně nebo hořlaviny a výbušnin. Neinstalujte solární systém v místech s ponořením do vody, zavlažovacími zařízeními nebo postřikovači.
8. Nedovolte dětem, aby se přiblížily k místu instalace nebo se dotýkaly elektrických modulů.
9. Nestoupejte na solární panel ani na žádné jeho části.
10. Nedotýkejte se solárního panelu (zejména zadní strany) ostrými nástroji.
11. Při instalaci na střechu a na zem musíte dodržovat místní a národní předpisy.

Použití

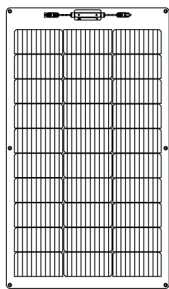
1. Hodnota nadproudové ochrany modulu se vztahuje na DC pojistky.
2. Nezapojte ani neodpojte žádné konektory, pokud je obvod zatížen.
3. Ujistěte se, že stupeň požární odolnosti systému odpovídá standardům, dodržujte

místní předpisy o elektrické bezpečnosti a přizpůsobte příslušenství modulu (např. pojistky, jističe, uzemňovací konektory atd.) podle potřeby.

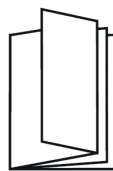
4. Ujistěte se, že je prostor instalace systému solárních panelů dobře větraný a konektory jsou čisté a suché.
5. Všechny spoje solárního systému musí být utěsněny, aby se zabránilo vniknutí vlhkosti.
6. Při instalaci a používání solárního systému dbejte na dodržování bezpečnostních předpisů. To se týká všech částí systému, včetně propojovacích vodičů a kabelů, konektorů, regulátorů, střídačů, akumulátorů a dalších částí.
7. Na povrch solárního panelu, na který dopadají paprsky, nenanášejte žádné látky, které by mohly bránit dopadajícím paprskům (barvy, lepidla apod.).
8. Nesviťte přímo na povrch modulu uměle zesíleným slunečním světlem.
9. Během používání nepokládejte na solární panel těžké předměty, aby nedošlo k jeho poškození.
10. Používejte jen příslušné vybavení (konektory, kabeláže a držáky). V jednom solárním systému používejte vždy zařízení stejného typu.
11. Proud a napětí se může lišit od hodnot uvedených v datovém listu v závislosti na okolní teplotě a počasí. Údaje uvedené na štítku jsou očekávané hodnoty za standardních zkušebních podmínek (STC).

Co je v balení

Opatrně vybalte solární panel a během manipulace pečlivě dodržujte všechny bezpečnostní pokyny, které jsou uvedeny na obalu.



Solární panel



Uživatelská příručka
a záruční list

Poznámka:

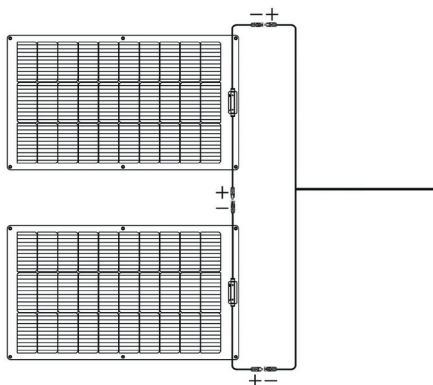
1. Nesedejte ani nestoupejte na zařízení, mohlo by dojít k poškození monokrystalických článků.
2. Nedotýkejte se solárního panelu ostrými předměty, zejména zadní strany.
3. Přesvědčte se, že je solární systém umístěn na suchém, dobře větraném místě, a že jsou konektory zařízení čisté a suché.

Před instalací

Více solárních panelů můžete zapojit sériově nebo paralelně, doporučuje se však sériově zapojení. Prodlužovací kabel, paralelní kabel a další příslušenství potřebné pro připojení si zakupte samostatně. Ujistěte se, že zařízení vyhovuje technickým požadavkům solárního systému, aby nedošlo k poškození některé z jeho částí. Solární panely by měly být stejných technických parametrů.

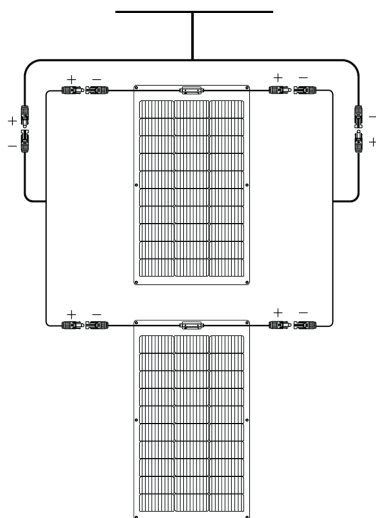
1. Schéma sériového připojení:

Sériové zapojení může zvýšit napětí. Při sériovém zapojení připojte kladný pól jednoho modulu k zápornému pólu druhého modulu.



2. Schéma paralelního propojení:

Paralelní připojení může zvýšit hodnotu proudu. Při paralelním zapojení propojte kladný a záporný kabel jednoho modulu a druhého modulu odpovídajícím způsobem.



Doporučujeme, aby solární panely se stejným elektrickým výstupem byly zapojeny do jedné série, aby se předešlo vzájemnému nesouladu a následnému vytvoření 1+1<2 efektu.

Vyvarujte se stínům, neboť i při malém zastínění dochází k výraznému snížení výkonu. Zajistěte, aby sluneční paprsky dopadaly na povrch solárního panelu i v nejkratší den v roce.

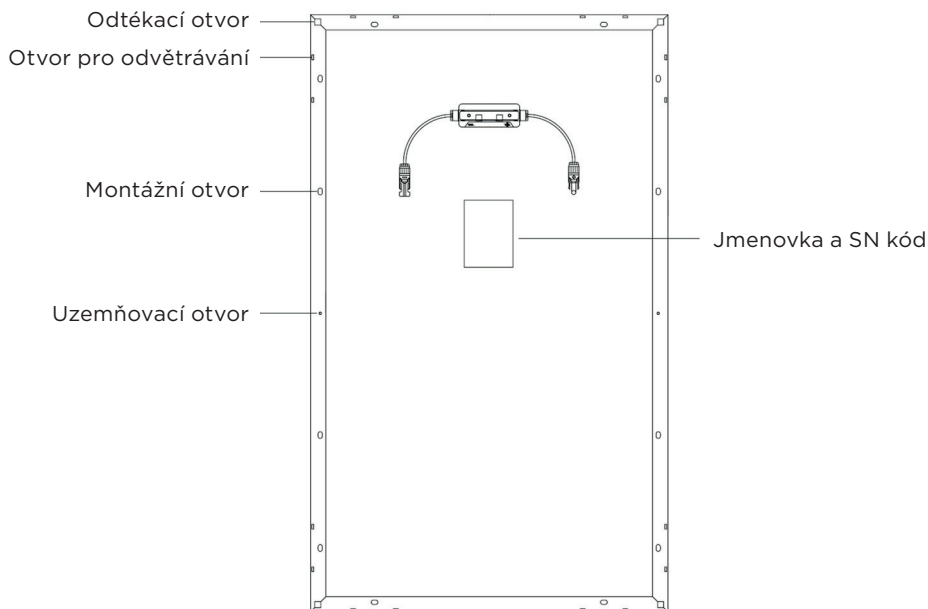
Pro maximální výrobu elektřiny směřujte zařízení na jih. Podrobné informace o nejideálnějším výškovém úhlu pro instalaci naleznete ve standardním průvodci instalací FV ve vaší lokalitě.

Bezpečná instalace

Všechny následující způsoby instalace jsou pouze orientační. EcoFlow dodává pouze některá příslušenství pro instalaci solárního panelu a jeho připojení (podrobnosti naleznete v seznamu balení). Pověřený instalační technik je povinnen zajistit, aby instalace proběhla v souladu se všemi specifikacemi.

Solární panel musí být namontován pomocí otvorů, které jsou v rámu zařízení (celkem 12 otvorů o velikosti 11x7 mm). Nejbezpečnějším způsobem je instalace solárního panelu za užití čtyř symetrických otvorů blízko středu rámu.

Schéma zadní části:



Poznámka:

1. Otvory uprostřed delších hran slouží k uzemnění.
2. Solární panely by měly být upevněny tak, aby vydržely všechny povětrnostní podmínky.
3. Mezera mezi zařízeními by neměla být menší než 12,7 mm.

Každé zařízení má dva štítky, kde naleznete následující informace:

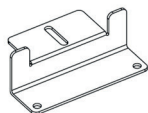
Jmenovka: Poskytuje informace o typu produktu a elektrických parametrech, hmotnosti, rozměrech atd. (měřeno za standardních testovacích podmínek).

SN kód: Sériové číslo, každé zařízení má své.

Poznámka: Štítky neodstraňujte, jinak ztrácí záruka platnost.

Instalace podpěrné konzoly

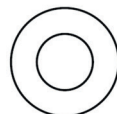
Montáž solárního panelu vyžaduje speciální sadu šroubů (nejsou součástí balení), která obsahuje:



4x podpěrná konzole



4x šestihranný šroub
(s maticemi)



4x velká podložka M6



4x plochá
podložka M6



4x pružná
podložka M6



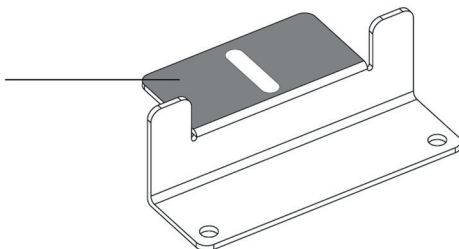
8x šestihranný
samovrtný šroub

- Použijte šroub, matici a podložku z nerezové oceli M6, stejně jako je montážní otvor na zadní straně zařízení.
- Pro instalaci panelu použijte materiál z nerezové oceli.
- Nevrtejte žádné další otvory do rámu a ani neupravujte ty stávající, jakýkoli zásah do zařízení ruší platnost záruky.
- Každý solární panel musí být bezpečně upevněn za pomoci minimálně 4 montážních otvorů.
- Při instalaci na střechu nebo karoserii vozidla nezapomeňte ponechat dostatečnou mezeru mezi solárním panelem a vozidlem, aby se usnadnilo proudění vzduchu a odvádění tepla (snížíte tak pravděpodobnost požáru).

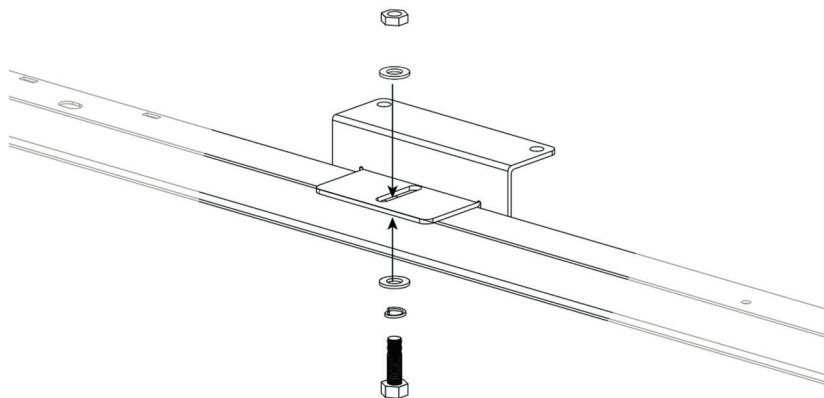
Postup je následující:

- Pomocí ruční pistole naneste lepidlo na vyznačenou část podpěrné konzole.

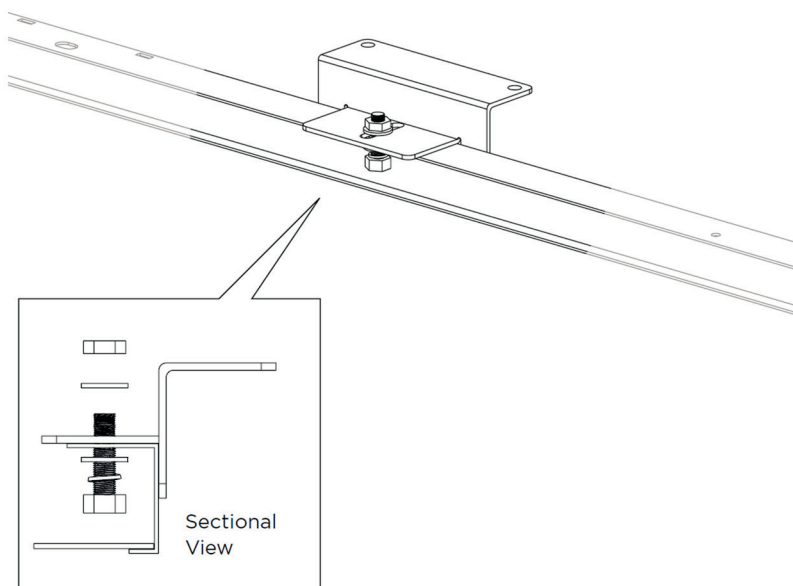
Vyhrazená část
pro lepidlo



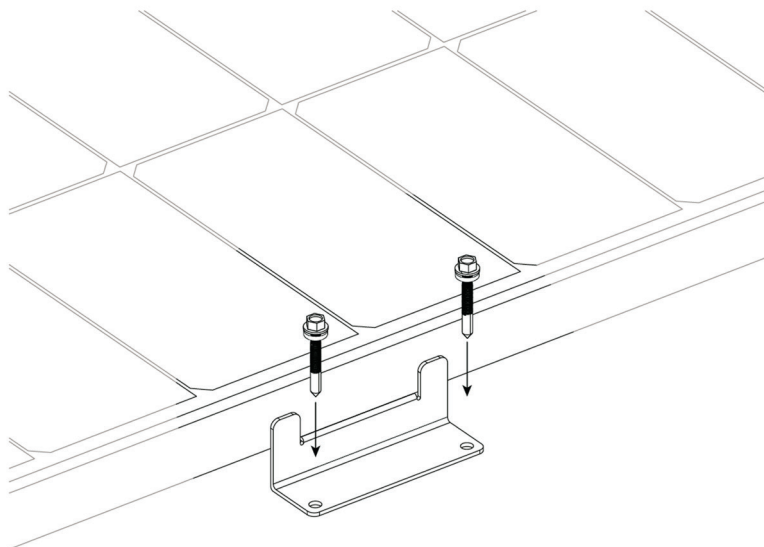
- Umístěte podpěrnou konzoly do odpovídající polohy, nainstalujte šestihřanný šroub M6 a plochou a pružnou podložku M6.



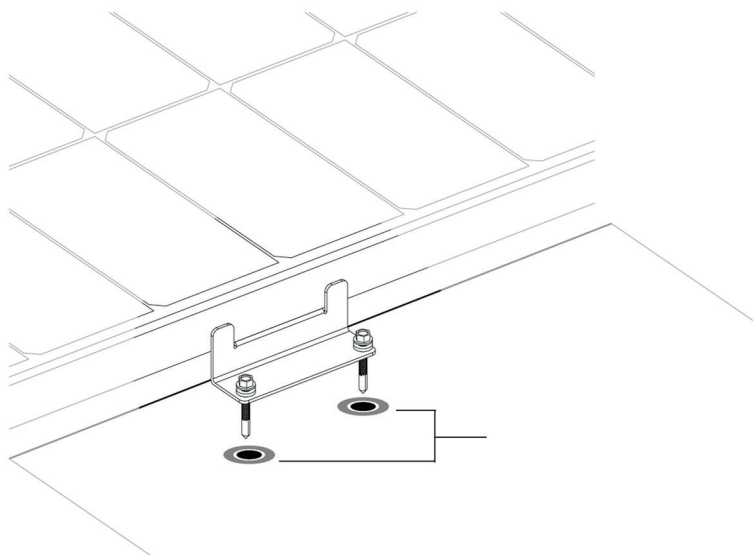
- Poté umístěte velkou podložku a utáhněte matici.



4. Zvolte místo, kam solární panely namontujete a podle otvorů v držáku vyvrtejte díry.



5. Otvory vyčistěte a pomocí pistole naneste lepidlo (nezapomeňte nanést strukturální lepidlo kolem otvoru).



6. Zarovnejte podstavec s otvory na upevňovací ploše a nainstalujte šestihranný samořezný šroub (5,5*38 mm) s plastovým kroužkem. Nechte schnout minimálně 24 hodin, dokud strukturální lepidlo nezatvrdne.
7. Po vytvrzení strukturálního lepidla opatrně odstraňte přebytečné lepidlo na podstavci a upevňovací ploše.

Běžné závady a jak s nimi nakládat

Doporučujeme, aby instalaci solárního panelu a jeho údržbu prováděli pouze kvalifikovaní PV technici!

- Než uvedete zařízení do provozu, nejprve ho otestujte. Řiďte se vždy uvedenými pokyny v uživatelské příručce.
- Při testování dbejte na svoji bezpečnost, zařízení nepřetěžujte.
- Pokud dojde k abnormální generaci energie, vyřešte problém následujícím způsobem:
 1. Zkontrolujte všechny kabely, abyste se ujistili, že nejsou přerušené obvody;
 2. Zkontrolujte zkratový proud všech zařízení. Panely zakryjte neprůhledným materiálem a změřte napětí naprázdno;
 3. Poté neprůhledný materiál odstraňte a změřte napětí naprázdno na jeho svorkách.
 4. Obě naměřené hodnoty porovnejte.
- Pokud se napětí mezi svorkami liší o více než 5 % od jmenovitého výkonu při slunečním záření $\geq 700 \text{ W/m}^2$, znamená to špatnou instalaci elektrického obvodu.



Veškeré opravy a zásahy do zařízení musí provádět pověřený technik. Musí být řádně dodrženy pokyny pro údržbu všech částí systému (včetně držáků, regulátorů, střídačů, akumulátorů atd.)

Péče a údržba

Pro udržení optimálního výkonu zařízení doporučujeme následující údržbu:

- Pokud se na povrchu solárního panelu nahromadí větší množství prachu, setřete jej měkkou houbou nebo vlhkým hadříkem. Je-li potřeba odstranit odolnější nečistoty, můžete použít jemný čisticí prostředek. Údržbu doporučujeme provádět ráno nebo večer, kdy je sluneční svit nejslabší (záření je $\leq 200 \text{ W/m}^2$).
- Zabraňte hromadění listí a jiných nečistot na povrchu solárních panelů. V opačném případě to nejen ovlivní výkon, ale také to může způsobit nadměrný proud a spálení solárních částí.
- Zařízení pravidelně nejméně jednou za šest měsíců, zkontrolujte elektrické a mechanické spoje, zda jsou čisté a nepoškozené.

Technické specifikace

100 W rigidní solární panel

Jmenovitý výkon	100 W ($\pm 5\%$)
Napětí naprázdno	20,3 V
Zkratový proud	6,3 A
Maximální provozní napětí	17,1 V
Maximální provozní proud	5,9 A
Teplotní koeficient jmenovitého výkonu	-0,39 %/°C
Teplotní koeficient napětí naprázdno	-0,33 %/°C
Teplotní koeficient zkratového proudu	0,06 %/°C
Maximální napětí systému	600 VDC (UL)
Maximální proud pojistky	15 A

Obecné

Hmotnost	cca 6,2 kg
Rozměry	98 x 58,6 x 3 cm

Testování a certifikace



*Standardní testovací podmínky: 1000 W/m², AM1.5, 25 °C

Nejčastěji kladené dotazy

1. Proč solární panel nedosahuje jmenovitého výkonu v reálném provozu?

Je normální, že solární panel nedosahuje jmenovitého výkonu. K nominálnímu výkonu se můžete přiblížit korekcí následujících faktorů:

Intenzita světla

Časté změny slunečního záření způsobují kolísavý vstupní výkon. Maximálního jmenovitého výkonu dosáhnete v poledne za jasné oblohy - tehdy je sluneční záření nejintenzivnější. Množství slunečního světla, které na panel dopadá, ovlivňují také povětrnostní podmínky, je velmi nepravděpodobné, že dosáhnete jmenovitého výkonu v mlhavých, zamračených nebo deštivých dnech.

Teplota povrchu

Čím chladnější je povrch solárního panelu, tím větší je výkon. Při používání solárních

panelů v zimě je jmenovitý výkon obvykle vyšší než v létě, ačkoliv na panel dopadá mnohem méně světla. V létě dosahují solární panely teploty až 60°C, což snižuje nominální výkon panelu o 10-15 %.

Úhel světla

Nejlepšího výsledku dosáhnete, když je solární panel kolmo ke slunci. V některých případech (např. na střeše obytného vozu) však nelze úhel náklonu měnit, což může mít za následek ztrátu výkonu asi o 5-15 %.

Zastínění

Zamezte, aby byl povrch panelu jakkoliv zastíněn, včetně drobných výčnělků cizích předmětů, skla apod. To může mít za následek výrazný pokles výkonu.



Pokud splňujete veškeré výše uvedené podmínky, ale i přesto je vstupní výkon mnohem menší, než uvedený jmenovitý výkon, může se jednat o technickou závadu. V takovém případě prosím kontaktujte náš zákaznický servis.

2. Jakého výkonu obvykle dosahuje 100 W solární panel?

Za slunečného dne bez mraků se výkon 100W solárního panelu obvykle pohybuje v rozmezí 70 - 80 W (za testovacích podmínek záření 800-900 W/m² a povrchové teploty 50°C). Jmenovitá data solárního panelu jsou získána testováním za podmínek AM1.5, meteorologických podmínek 1000 W/m² a povrchové teploty 25°C. Výkonu blízkého jmenovité hodnotě lze obvykle dosáhnout v poledne za slunečného dne v zimě.

3. Jaký je rozsah provozních teplot solárních panelů?

Provozní teplota 100W solárního panelu je -20°C až 85°C. Před použitím si pozorně přečtete uživatelskou příručku.

4. Mohu zkombinovat solární panely různých specifikací?

Ano, ale nedoporučuje se to. Různé regulátory mají požadavky a omezení na výkon solárních panelů. Při sériovém zapojení solárních panelů s různými hodnotami proudu dojde k jejich omezení, což má za následek omezení výstupního výkonu podle vzorce $1+1<2$.

5. Mohu solární panely zapojit paralelně?

Ano. Paralelní připojení může až zdvojnásobit proud a zvýšit celkový výkon. Pro lepší určení počtu paralelně připojených solárních panelů se můžete podívat na požadavky na solární regulátory a zařízení pro ukládání energie, abyste se ujistili, že podporují větší hodnoty vstupního proudu. Kromě toho je třeba věnovat pozornost výběru vodiče s vhodným průměrem pro bezpečné připojení podle změny výstupního proudu.

6. Je třeba solární panely často čistit?

Ano. Při dlouhodobém používání venku jsou solární panely náchylné k hromadění prachu a cizích předmětů na povrchu, což způsobuje určitý stupeň zakrytí a snižuje výkon. Časté čištění udržuje povrch solárního panelu čistý a bez překážek, což umožňuje lepší výkon solárního panelu.

Recyklace (Evropská unie)

Elektrická zařízení opatřená symbolem přeškrtnuté popelnice nesmějí být vyhazována do běžného domácího odpadu, namísto toho je nutno je odevzdat ve specializovaném zařízení pro sběr a recyklaci. V zemích EU (Evropské unie) nesmějí být elektrická zařízení vyhazována do běžného domácího odpadu (WEEE - Waste of Electrical and Electronic Equipment - Likvidace elektrických a elektronických zařízení, směrnice 2002/96/EG). Nežádoucí zařízení můžete dopravit do nejbližšího zařízení pro sběr nebo recyklačního střediska. Zařízení poté budou likvidována nebo recyklována bezpečným způsobem zdarma. Odevzdáním nežádoucího zařízení můžete učinit důležitý příspěvek k ochraně životního prostředí.

EU prohlášení o shodě

Tímto Shenzhen EcoFlow Technology Limited prohlašuje, že zařízení: 100 W rigidní solární panel EcoFlow a další zařízení s ním dodávaná jsou v souladu se směrnicí 2014/53/EU. Úplné znění EU prohlášení o shodě je k dispozici na této internetové adrese: www.stablecam.com/doc/.

Toto rádiové zařízení je možno používat bez předchozí registrace nebo individuálního schvalování ve všech zemích Evropské unie.

Záruka

STABLECAM s.r.o. zaručuje, že toto zařízení je v okamžiku prodeje prosto vad jak v materiálu, tak i v provedení. Tato záruka nekryje žádné části poškozené používáním nebo v důsledku jejich úpravy; v žádném případě nemůže odpovědnost výrobce a dovozce přesáhnout původní pořizovací cenu zařízení. Firma STABLECAM s.r.o. také vyhrazuje právo změnit nebo upravit tuto záruku bez předchozího upozornění. Zařízení je předmětem průběžného vylepšování a zdokonalování - výrobce si vyhrazuje právo změny konstrukčního provedení bez předchozího upozornění. Protože firma STABLECAM s.r.o. nemá žádnou kontrolu nad možným poškozením při přepravě, skladování a nad způsobem používání, nemůže být předpokládána ani přijata žádná odpovědnost za škody spojené s používáním zařízení. Tento záruční list opravňuje k provedení bezplatné záruční opravy produktu dodávaného firmou STABLECAM s.r.o. ve lhůtě 60 měsíců. Záruka se nevztahuje na přirozené opotřebení v důsledku běžného provozu. Záruka se nevztahuje také na jakoukoliv část zařízení, která byla nesprávně instalována, bylo s ní hrubě nebo nesprávně zacházeno, nebo byla poškozena při havárii, nebo na jakoukoliv část zařízení, která byla opravována nebo měněna neautorizovanou osobou. Stejně jako jiné výrobky jemné elektroniky nevystavujte toto zařízení působení vysokých teplot, nízkých teplot vlhkosti nebo prašnému prostředí. Neponechávejte jej po delší dobu na přímém slunečním světle. Požadavek na záruční opravu uplatňujte, prosím, v prodejně, kde jste zařízení zakoupili.



STABLECAM s.r.o.

Doubravice 110 | 533 53 Pardubice

Tel: 466 260 133 | Fax: 466 260 132

e-mail: info@stablecam.com

www.stablecam.com