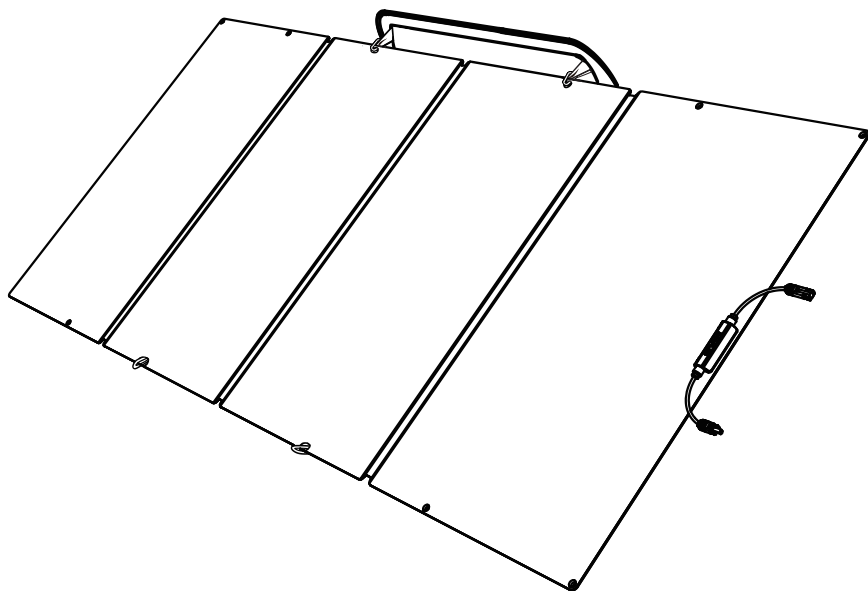


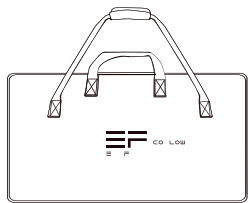
ECOFLOW

400 W solární panel

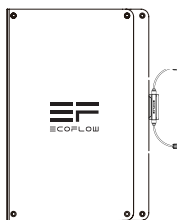
Uživatelská příručka



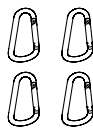
V balení najdete



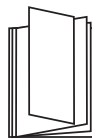
Přepravní pouzdro



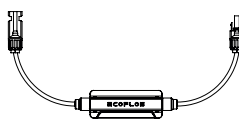
Solární panel



4× karabina



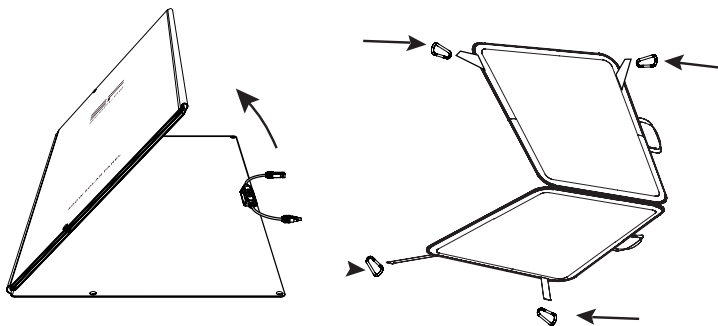
Uživatelská příručka



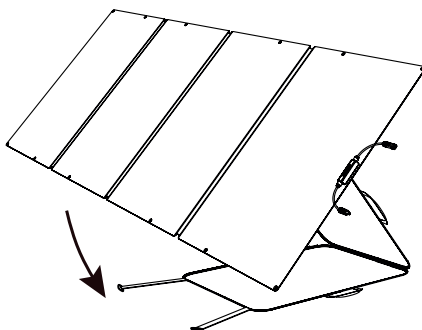
MC4
kontrolní výstupní
jednotka

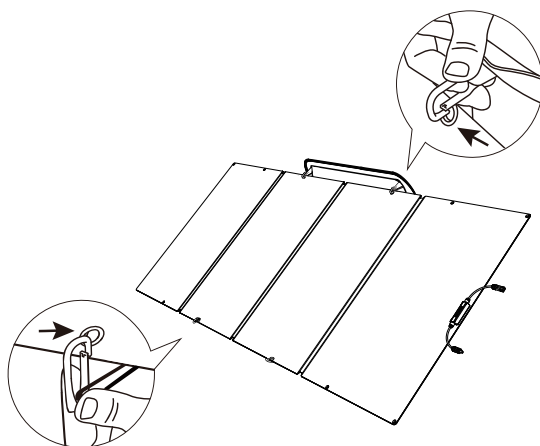
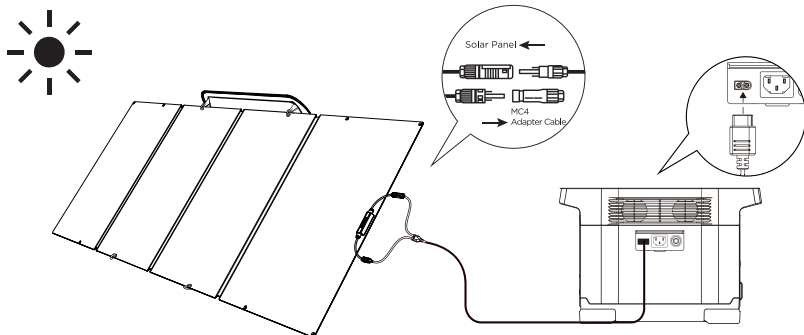
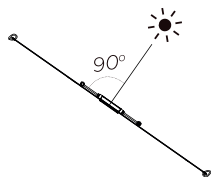
Příprava solárního panelu

1

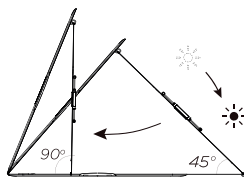


2

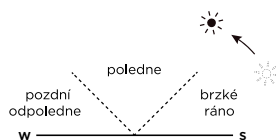


3**4****5**

Abyste zvýšili účinnost solárního panelu Eco-Flow, používejte jej na přímém slunečním světle, umístěte kolmo na sluneční paprsky a dbejte na to, aby solární panely nebyly stíněny nebo blokovány.

6

Převravní pouzdro slouží také jako stojánek. Ten vám umožní nastavit panel v úhlu 45° až 90°.

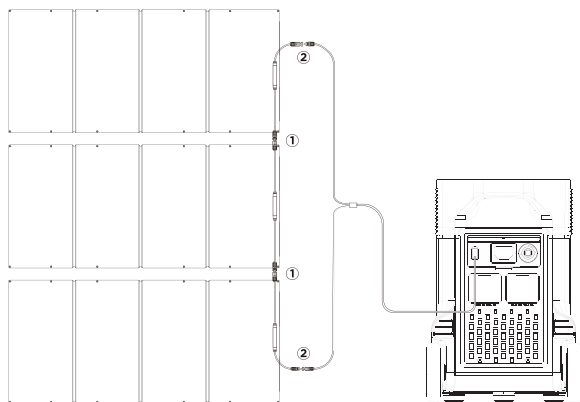
7

Nastavte solární panely pod odpovídajícím úhlem, když je slunce níže na obloze (například brzy ráno nebo pozdě odpoledne) a položte je naplocho v poledních hodinách.

Rychlejší solární dobíjení

Sériové zapojení

1. Spojte konektor (samec) jednoho solárního panelu s konektorem (samice) druhého, abyste zapojili dva až tři solární panely do série.
2. Propojte dva konektory, které nejsou v kroku 1. připojeny, solárním nabíjecím kabelem (kabel MC4 do XT60).
3. Připojte konektor XT60 k portu XT60 na bateriové stanici a začnete s dobíjením.



Maximální počet sériově zapojených panelů, který je možné připojit k dané stanici

Produkt	400 W
RIVER mini	-
série RIVER	-
DELTA mini	1
DELTA	1
DELTA Max	2
DELTA Pro	3

Na co pamatovat při používání solárních panelů

1. Protože účinnost solárních panelů závisí na intenzitě světla a úhlu naklonění, může být výkon panelu ovlivněn řadou faktorů, jako jsou povětrnostní podmínky, sezónní změny a umístění. Instalace a připojení tohoto produktu by měly být prováděny přísně v souladu s pokyny uvedenými v uživatelské příručce.
2. Pouze hlavní tělo tohoto produktu je vodotěsné. Kontrolní jednotka a konektory by neměly být ponořeny ve vodě.
3. Tento výrobek nesmí přijít do styku s vysoce korozivními látkami a nesmí být ponořen do žíravých kapalin.
4. Abyste předešli poškození produktu, nepoužívejte ostré předměty na povrch panelu a vyhněte se prudkým nárazům.
5. Nevývíjejte na panel tlak a snažte se zabránit pádům na roh, stranu nebo čelo panelu. V opačném případě může dojít k poškození solárního panelu.
6. Panel nesmí být během přepravy, man ulace nebo instalace vystaven nárazům, silnému tlaku nebo chýbání. Při převozu nebo skladování doporučujeme panel umístit do svislé polohy.
7. Při skladování panelu vždy zajistěte, aby konektory kontrolní jednotky nebyly vystaveny slunečnímu záření.
8. U tohoto produktu a jeho kontrolní jednotky smí provádět demontáž a servis pouze kvalifikovaný personál.
9. Nepotřebné solární panely musí být zlikvidovány v souladu s místními předpisy.



Solární panel obsahuje sklo. Při nesprávném zacházení může dojít k poškození skla a následnému snížení účinnosti nebo ne použitelnosti panelu. Záruka se nevztahuje na škody vzniklé nesprávným používáním výrobku.

Technické specifikace

400 W Solární panel	
Jmenovitý výkon	400 W (+/- 10 W)
Napětí naprázdno	48 V (Vmp 41 V)
Proud nakrátko	11 A (Imp 9,8 A)
Účinnost	22,4 %
Typ článků	Monokrystalický křemík
Typ konektoru	MC4
Obecné	
Hmotnost	15,5 kg (solární panel samotný 12,5 kg)
Rozměry - rozložený	106 x 236,5 x 2,4 cm
Rozměry - složený	106 x 62 x 2,4 cm
Rozsah provozních a skladovacích teplot	-20 °C až 85 °C
Testováno a certifikováno	

*Podmínky testování: 1000W/m², spektrum AM1,5, 25 °C

4. Stínění panelu. Povrch solárního panelu by neměl být během používání stíněn. Zakrytí způsobené stíny, cizími předměty nebo třeba i sklem může výrazně snížit výkon.

Problémy s výkonem způsobené nefunkčními panely: Pokud i po správném nastavení je jmenovitý výkon panelu daleko pod očekávanými hodnotami, může být problém se samotným panelem. obraťte se na prodejce nebo příslušný servis.

Nejčastěji kladené dotazy

Poskytujete solární panel plných 400 W výkonu?

Ve většině případů je normální, že solární panel nedodává svůj plný jmenovitý výkon. Důvody a doporučení:

1. Intenzita světla. Množství světla dopadajícího na panel bude mít za následek kolísání výkonu. Je pravděpodobnější, že při používání výrobku za jasného dne během poledního slunce dosáhnete hodnot jmenovitého výkonu blíže hodnotám získaným za testovacích podmínek, než když výrobek používáte ráno nebo později odpoledne. Povětrnostní podmínky také ovlivní množství slunečního světla, které na panel dopadá. Je méně pravděpodobné, že dosáhnete hodnot jmenovitého výkonu v mlhavých, zatažených nebo deštivých podmínkách.

2. Teplota povrchu. Teplota povrchu solárního panelu také ovlivní množství energie. Čím nižší je povrchová teplota panelu, tím více energie bude zpracovávat. Solární panely zpracovávají více energie, když se používají v zimě, to je zcela běžné. Solární panely obecně dosahují v létě teploty okolo 60 °C. To snižuje jmenovitý výkon zhruba o 13 %, a to i přes větší množství světla dopadajícího na panel.

3. Úhel slunečních paprsků. Za optimálních světelných podmínek by sluneční paprsky měly zůstat kolmé k povrchu panelu, aby byl výkon co nejlepší. Rozdíl +/-10 stupňů slunečního světla dopadajícího na panely má malý vliv na jejich výkon.

Jaký výkon může 400 W solární panel poskytovat za normálních podmínek?

To závisí především na povětrnostních podmínkách. Obecně řečeno, za jasného dne bez mraků, když paprsky dopadají na panel pod úhlem 90°, 400 W panel obvykle generuje výkon 320 W až 350 W. (aktuální testovací podmínky - Intenzita záření 800 W až 900 W/m² s teplotou panelu 50 °C. Standardní testovací podmínky - Intenzita záření 1000 W/m², AM1,5 s teplotou panelu 25 °C. Výstupní hodnoty blízké nominálním hodnotám byly běžně pozorovány na poledním slunci během zimního období.)

Co bych měl vědět o provozní teplotě, skladování a používání 400 W solárního panelu?

Provozní a skladovací teplota solárního panelu je -20 °C až 85 °C. Během skladování by měl být panel složen do původního tvaru a uložen v ochranném pouzdře, které poskytuje produktu dostatečnou ochranu. Chcete-li prodloužit životnost panelu, zajistěte, aby produkt nebyl vystaven vnějšímu tlaku a nárazům během skladování. **Samotný solární panel je vyroben ze skla a neměl by tedy spadnout, být ohýbán nebo jinak mechanicky poškozen. V opačném případě může dojít k porušení skla a poškození panelu. Na jakékoli takové poškození se nevztahuje záruka.**

Mohu se 400 W solárním panelem používat stanice jiných značek?

Ano, ale jen určité typy. Použitá stanice musí mít minimálně obdobné standardy, jako stanice EcoFlow. Kromě toho stanice jiných značek nemusí poskytovat naprosto stejnou kompatibilitu, jako stanice značky EcoFlow. Nemusí například nabízet stejnou úroveň výkonu.

Mohu sériově zapojit 400 W solární panely s panely s jiným výkonem?

Ano, ale nedoporučuje se to. I když je napětí obou panelů identické, hodnoty proudu nejsou. To znamená, že když jsou takové panely zapojeny sériově, proud bude omezen na panel s nižší hodnotou proudu. To způsobí, že výkon 400 W solárního panelu nemůže být zcela využit, což má za následek scénář 1+2<3. Pokud chcete sériově zapojit více panelů, zakupte si panely se stejnými parametry.

Mohu zapojit 400 W solární panely paralelně?

Ano, ale nedoporučuje se to. Ačkoli 400 W solární panely mohou být zapojeny paralelně, kvůli vysoké výstupní hodnotě proudu mohou překročit maximální povolenou vstupní hodnotu stanice. Paralelní propojení zvyšuje výkon zdvojnásobením proudu, ale připojení panelů tímto způsobem by vedlo ke scénáři 1+1=1, protože omezení vstupního proudu stanice by omezilo vstup z propojených panelů. Nedoporučujeme zapojovat více 400 W solárních panelů paralelně, pokud nepoužíváte stanici, která navýšení hodnoty vstupního proudu zvládne zpracovat.

Recyklace (Evropská unie)

Elektrická zařízení opatřená symbolem přeškrtnuté popelnice nesmějí být vyhazována do běžného domácího odpadu, namísto toho je nutno je odevzdat ve specializovaném zařízení pro sběr a recyklaci. V zemích EU (Evropské unie) nesmějí být elektrická zařízení vyhazována do běžného domácího odpadu (WEEE - Waste of Electrical and Electronic Equipment - Likvidace elektrických a elektronických zařízení, směrnice 2002/96/EG). Nežádoucí zařízení můžete dopravit do nejbližšího zařízení pro sběr nebo recyklačního střediska. Zařízení poté budou likvidována nebo recyklována bezpečným způsobem zdarma. Odevzdáním nežádoucího zařízení můžete učinit důležitý příspěvek k ochraně životního prostředí.

EU prohlášení o shodě

Tímto Shenzhen EcoFlow Technology Limited prohlašuje, že zařízení: EcoFlow Solární panel 400 W a další zařízení s ním dodávaná jsou v souladu se směrnicí 2014/53/EU.

Úplné znění EU prohlášení o shodě je k dispozici na této internetové adrese: www.stablecam.com/doc/.

Toto zařízení je možno používat bez předchozí registrace nebo individuálního schvalování ve všech zemích Evropské unie.

Záruka

STABLECAM s.r.o. zaručuje, že toto zařízení je v okamžiku prodeje bez vad jak v materiálu, tak i v provedení. Tato záruka nekryje žádné části poškozené používáním nebo v důsledku jejich úpravy; v žádném případě nemůže odpovědnost výrobce a dovozce přesáhnout původní pořizovací cenu zařízení. Firma STABLECAM s.r.o. si také vyhrazuje právo změnit nebo upravit tuto záruku bez předchozího upozornění. Zařízení je předmětem průběžného vylepšování a zdokonalování - výrobce si vyhrazuje právo změny konstrukčního provedení bez předchozího upozornění. Protože firma STABLECAM s.r.o. nemá žádnou kontrolu nad možným poškozením při přepravě, skladování a nad způsobem používání, nemůže být předpokládána ani přijata žádná odpovědnost za škody spojené s používáním zařízení. Tento záruční list opravňuje k provedení bezplatné záruční opravy výrobku dodávaného firmou STABLECAM s.r.o. ve lhůtě 24 měsíců. Záruka se nevztahuje na přirozené opotřebení v důsledku běžného provozu, protože jde o výrobek pro sportovně-modelářské použití, kdy jednotlivé díly pracují pod mnohem vyšším zatížením, než jakému jsou vystaveny běžné hračky. Pohyblivé díly zařízení (motory atd.) podléhají přirozenému opotřebení a po čase může být nezbytná jejich výměna. Záruka se nevztahuje také na jakoukoliv část zařízení, která byla nesprávně instalována, bylo s ní hrubě nebo nesprávně zacházeno, nebo byla poškozena při havárii, nebo na jakoukoliv část zařízení, která byla opravována nebo měněna neautorizovanou osobou. Stejně jako jiné výrobky jemné elektroniky nevystavujte toto zařízení působení vysokých teplot, nízkých teplot vlhkosti nebo prašnému prostředí. Neponechávejte jej po delší dobu na přímém slunečním světle. Požadavek na záruční opravu uplatňujte, prosím, v prodejně, kde jste zařízení zakoupili.



STABLECAM s.r.o.

Doubravice 110 | 533 53 Pardubice

Tel: 466 260 133 | Fax: 466 260 132

e-mail: info@stablecam.com

www.stablecam.com