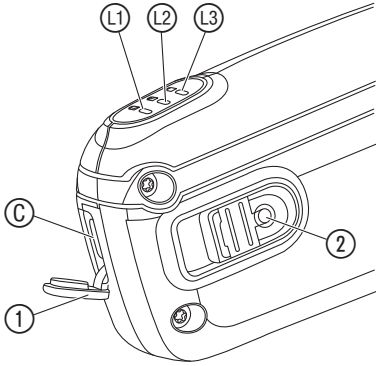
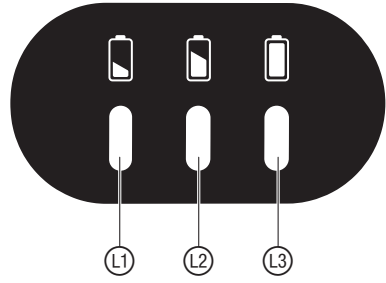
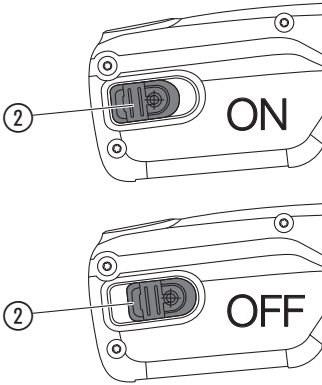
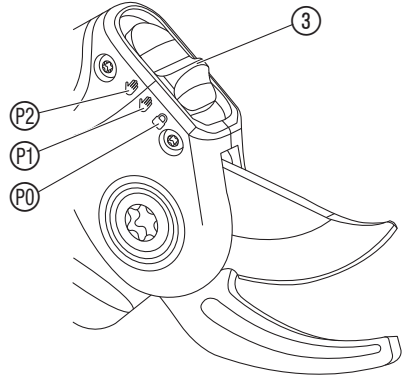
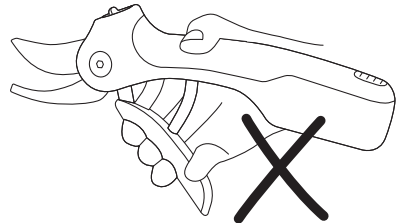
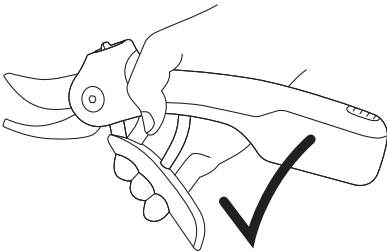


AssistCut
Art. 12222

A**B****C****D****E**

1. BEZPEČNOST	104
2. OBSLUHA	107
3. ÚDRŽBA	108
4. SKLADOVÁNÍ	108
5. ODSTRAŇOVÁNÍ CHYB	109
6. TECHNICKÁ DATA	110
7. PŘÍSLUŠENSTVÍ	110
8. SERVIS/ZÁRUKA	110

Příklad originálních pokynů.



Tento produkt není určen k tomu, aby byl používán osobami (včetně dětí) s omezenými fyzickými, sensorickými nebo dušev-

ními schopnostmi nebo osobami s nedostatkem zkušeností anebo nedostatkem znalostí, ledaže na ně dohlíží osoba kompetentní pro jejich bezpečnost nebo od ní obdržely pokyny, jak produkt používat. Dohlížejte na děti, aby si s produktem nehrály. Doporučujeme, aby produkt používali mladiství až od 16 let.

Využití odpovídající určenému účelu:

GARDENA AssistCut je určen na stříhání větví a rostlin do průměru 25 mm na soukromých domácích a hobby zahradách.

Produkt není vhodný pro dlouhodobý provoz.

1. BEZPEČNOST

DŮLEŽITÉ!

Přečtěte pečlivě tento návod na použití a uchovejte ho pro opětovné přečtení.

Symbols na produktu:



Přečtěte si návod na provoz.



Nebezpečí – udržte ruce v bezpečné vzdálenosti od nože.



Nevystavovat dešti.

Obecné bezpečnostní pokyny

Obecné bezpečnostní pokyny pro stroje:



VÝSTRAHA!

Přečtěte všechny bezpečnostní pokyny, nařízení, ilustrace a technické údaje, kterými je tento stroj opatřen. Zanedbání dodržování bezpečnostních pokynů a nařízení může mít za následek úraz elektrickým proudem, požár a/nebo těžká zranění.

Uložte všechny bezpečnostní pokyny a nařízení tak, aby byly k dispozici i v budoucnu. Pojem „Stroj“ použitý v bezpečnostních pokynech se vztahuje na stroje napájené ze sítě (se síťovým kabelem) a na stroje napájené z akumulátoru (bez síťového kabelu).

1) Bezpečnost na pracovišti

a) Udržte své pracoviště čisté a dobře osvětlené. Nepořádek nebo neosvětlené pracovní oblasti mohou vést k úrazům.

b) Se strojem nepracujte v prostorech ohrožených explozí, ve kterých se vyskytují hořlavé kapaliny, plyny nebo prachy. Stroje vytváří jiskry, které mohou zapálit prach nebo páry.

c) Udržte děti a ostatní osoby během práce se strojem v dostatečné vzdálenosti.

Při rozptýlení pozornosti můžete ztratit kontrolu nad strojem.

2) Elektrická bezpečnost

a) Zástrčka stroje musí být do použité zásuvky vhodná. Zástrčka nesmí být žádným způsobem upravována. U strojů s ochranou zemněním nepoužívejte žádné adaptéry.

Neupravovaná zástrčka a vhodná zásuvka snižují riziko úrazu elektrickým proudem.

b) Vyhnete se kontaktu s uzemněnými povrchy, jako jsou trubky, topení, sporáky a chladničky. Pokud je Vaše tělo uzemněno, je vyšší riziko úrazu elektrickým proudem.

c) Nevystavujte stroje dešti nebo vlhku.

Vniknutí vody do stroje zvyšuje nebezpečí úrazu elektrickým proudem.

d) Napájecí kabel nepoužívejte k jinému účelu – stroj nenoste a nezavěšujte za kabel a nevytahujte zástrčku ze zásuvky tažením za kabel. Nevystavujte kabel horku, oleji, ostrým hranám nebo pohyblivým dílům stroje.

Poškozený nebo zamotaný kabel zvyšuje riziko úrazu elektrickým proudem.

e) Pokud pracujete se strojem ve venkovním prostředí, použijte jen takové prodlužovací kabely, které jsou také určeny do venkovního prostředí.

Použití prodlužovacího kabelu určeného pro venkovní prostředí snižuje riziko úrazu elektrickým proudem.

f) Pokud se nelze vyhnout provozu stroje ve vlhkém prostoru, použijte proudový chránič s chybovým proudem. Použití proudového chránič s chybovým proudem snižuje riziko úrazu elektrickým proudem.

3) Bezpečnost osob

a) **Buďte pozorný, dbejte na to, co děláte, a při práci se strojem postupujte s rozumem. Nepřibližujte se strojem, pokud jste unaven nebo jste pod vlivem drog, alkoholu nebo léků.**

Chvilka nepozornosti při práci se strojem může vést k vážným poraněním.

b) **Noste osobní ochrannou výstroj a vždy ochranné brýle. Nošení osobní ochranné výstroje, jako jsou protiskluzové bezpečnostní boty, ochranná helma nebo ochrana sluchu, vždy podle druhu a použití stroje snižuje riziko úrazů.**

c) **Zabraňte náhodnému uvedení do provozu. Ujistěte se, že je stroj vypnut dříve než jej připojíte k elektrickému napájení a/ nebo akumulátoru. Pokud stroj nosíte s prstem na spínači nebo připojíte zapnutý stroj k elektrickému napájení, může to vést k úrazům.**

d) **Odstraňte seřizovací nářadí nebo klíče na šrouby, dříve než stroj zapnete. Nástroj nebo klíč zapomenutý v otáčejícím se dílu stroje může způsobit zranění.**

e) **Vyhnete se abnormálnímu držení těla. Postarejte se o bezpečný postoj a neustále udržujte rovnováhu. Tak můžete stroj lépe kontrolovat v nečekaných situacích.**

f) **Noste vhodný oděv. Nenoste široký oděv nebo šperky. Vlasy, oděv a rukavice udržujte dále od pohybujících se dílů. Volný oděv, šperky nebo dlouhé vlasy mohou být zachyceny pohyblivými díly.**

g) **Pokud mají být namontována zařízení na odsávání a zachycování prachu, musí být připojena a správně použita. Použití odsávání prachu může snížit ohrožení prachem.**

h) **Nepodlehnete pocitu falešné bezpečnosti a dodržujte bezpečnostní pravidla pro stroje, i když jste s nimi po mnoha použitích dobře seznámeni. Nepozorná manipulace může vést během zlomků vteřiny k těžkým poraněním.**

4) Využití stroje a manipulace s ním

a) **Stroj nepřetěžujte. Pro Vaši práci použijte jen k tomu určený stroj.**

S vhodným strojem se pracuje lépe a bezpečněji v dané výkonové oblasti.

b) **Nepoužívejte stroj, jehož spínač je vadný. Stroj, který nejde zapnout nebo vypnout, je nebezpečný a musí být opraven.**

c) **Vytáhněte zástrčku ze zásuvky a/ nebo vyndejte akumulátor dříve, než budete provádět nastavení stroje, měnit příslušenství nebo stroj ukládat.**

Toto opatření zabraňuje náhodnému spuštění stroje.

d) **Nepoužívané stroje ukládejte mimo dosah dětí. Nenechávejte používat stroj osoby, které s ním nejsou seznámeny nebo které nečetly tyto pokyny.**

Stroje jsou nebezpečné, pokud je používají nezkušené osoby.

e) **Stroje pečlivě ošetřujte. Kontrolujte, zda pohyblivé díly bezvadně fungují, zda nejsou díly prasklé nebo tak poškozené, že je funkce stroje omezena. Před použitím stroje nechte poškozené díly opravit.**

Mnoho nehod je způsobeno špatně udržovanými stroji.

f) **Řezné nástroje udržujte ostré a čisté.**

Pečlivě ošetřované řezné nástroje s ostrými hranami méně vážnou a lépe se vedou.

g) **Používejte stroj, příslušenství, vkládané nástroje atd. v souladu s těmito pokyny. Přitom respektujte pracovní podmínky a činnost, která má být prováděna. Použití strojů pro jiné než určené účely může vést k nebezpečným situacím.**

h) **Udržujte rukojeti a úchopové plochy suché, čisté a bez oleje a tuku. Kluzké rukojeti a úchopové plochy neumožňují bezpečnou obsluhu a kontrolu stroje v nepředvídaných situacích.**

5) Využití akumulátorového nářadí a manipulace s ním

a) **Akumulátory nabíjejte jen v nabíječkách, které jsou doporučeny výrobcem. Nabíječka, která je určena pro určitý druh akumulátorů, může při použití s jinými akumulátory způsobit požár.**

b) **Ve strojích používejte pouze k tomu určené akumulátory. Použití jiných akumulátorů může způsobit poranění a požár.**

c) **Nepoužívané akumulátory udržujte dále od kancelářských svorek, mincí, klíčů, hřebíků nebo jiných drobných kovových předmětů, které by mohly způsobit přemostění (zkrat) kontaktů. Zkrat mezi kontakty akumulátorů může mít za následek spálení nebo oheň.**

d) **Při nesprávném použití může z akumulátorů vytékat kapalina. Vyhnete se kontaktu s touto kapalinou. V případě náhodného kontaktu omýt zasažené místo vodou. Pokud se dostane tato kapalina do očí, vyhledejte lékařskou pomoc. Kapalina vytékající z akumulátorů může vést k podráždění kůže nebo popálení.**

e) **Nepoužívejte žádný poškozený nebo pozměněný akumulátor. Poškozené nebo pozměněné akumulátory se mohou chovat nepředvídatelně a mohou způsobit požár, explozi nebo mohou zvýšit nebezpečí poranění.**

f) **Akumulátor nevystavujte ohni nebo příliš vysoké teplotě. Oheň nebo teploty nad 130 °C mohou vyvolat explozi.**

g) **Dodržujte všechny pokyny pro nabíjení a nikdy nenabíjejte akumulátor nebo akumulátorové nářadí mimo teplotní rozsah uvedený v návodu na provoz.**

Špatné nabíjení nebo nabíjení mimo přípustný rozsah teplot může akumulátor zničit nebo způsobit požár.

6) Servis

a) **Vaše stroje nechte opravovat pouze kvalifikovaným odborným personálem a pouze s využitím originálních náhradních dílů. Tím je zajištěno, že zůstane zachována bezpečnost stroje.**

b) **Na poškozených akumulátorech nikdy neprovádějte údržbu. Veškerou údržbu akumulátorů by měl provádět pouze výrobce nebo autorizovaný servis.**

Dodatečné bezpečnostní pokyny

Bezpečná manipulace s akumulátory



Přečtete všechny bezpečnostní pokyny a nařízení.

Zanedbání dodržování bezpečnostních pokynů a nařízení může mít za následek úraz elektrickým proudem, požár a/nebo těžká zranění.

Dobře tyto pokyny uchovejte. Nabíječku používejte, pouze pokud máte všechny funkce plně pod kontrolou a můžete je provádět bez omezení nebo jste obdrželi odpovídající pokyny.

- **Při používání, čištění a údržbě dohlížejte na děti.** Tím je zajištěno, že si děti s nabíječkou nebudou hrát.
- **Napětí akumulátoru musí odpovídat nabíjecímu napětí nabíječky. Nenabíjejte akumulátory, které k nabíjení nejsou určeny.** Jinak hrozí nebezpečí požáru a exploze.
-  **Nevystavujte nabíječku dešti nebo vlhku.** Vniknutí vody do elektrického přístroje zvyšuje nebezpečí úrazu elektrickým proudem.
- **Nabíječku udržujte v čistotě.** Znečištění zvyšuje riziko úrazu elektrickým proudem.
- **Před každým použitím zkontrolujte nabíječku, kabel a konektor. Pokud zjistíte nějaké poškození, nabíječku nepoužívejte. Sami nabíječku neotvírejte a nechte ji opravit pouze kvalifikovaným odborným personálem a pouze s použitím originálních náhradních dílů.** Poškozené nabíječky, kabely a konektory zvyšují riziko úrazu elektrickým proudem.
- **Nabíječku neprovazujte na snadno zápalném podkladu (např. papír, textil atd.) resp. v hořlavém prostředí.** Teplo, které se při nabíjení vyvíjí, znamená riziko požáru.
- **Pokud se produkt nabíjí, nepoužívejte ho.**
- **Akumulátory nabíjejte pouze pomocí nabíječek, které jsou doporučeny výrobcem.** Nabíječka, která je určena pro určitý druh akumulátorů, může při použití s jinými akumulátory způsobit požár.
- **Akumulátor je expedován částečně nabitý.** Pro zajištění plného výkonu akumulátoru, nabíjete akumulátor před prvním použitím úplně v nabíječce.
- **Při poškození a neodborném použití akumulátoru z něj mohou vycházet páry. Akumulátor může hořet nebo explodovat.** Při potížích přiveďte čerstvý vzduch a vyhledejte lékaře. Páry mohou podráždit dýchací cesty.
- **Při nesprávném použití nebo poškozeném akumulátoru může z akumulátoru vytékat hořlavá kapalina. Vyhněte se kontaktu s touto kapalinou. V případě náhodného kontaktu omýt zasazené místo vodou. Pokud se dostane tato kapalina do očí, vyhledejte lékařskou pomoc.** Kapalina vytékající z akumulátorů může vést k podráždění kůže nebo popálení.
- **Při vadném akumulátoru může kapalina vytékat a smočít okolní předměty. Dotčené díly zkontrolujte.** Vyčistěte je nebo je případně vyměňte.
- **Na poškozených akumulátorech nikdy neprovádějte údržbu.** Veškerou údržbu akumulátorů by měl provádět pouze výrobce nebo autorizovaný servis.
- **Akumulátor chraňte před horkem, např. i před trvalým slunečním zářením, ohněm, nečistotami, vodou a vlhkostí.** Nebezpečí exploze a zkratu.

- **Akumulátor provozujte a skladujte jen při okolních teplotách v rozsahu –20 °C až +50 °C.** Nenechte akumulátor např. v létě ležet v autě. Při teplotách <0 °C může být v závislosti na přístroji omezen výkon.
- **Nabíjejte akumulátor pomocí USB připoje jen při teplotách okolí v rozsahu 0 °C až +45 °C.** Nabíjení mimo uvedený rozsah teplot může akumulátor poškodit nebo zvýšit riziko požáru.

Elektrická bezpečnost



NEBEZPEČÍ! Zástava srdce!

Tento produkt vytváří za provozu elektromagnetické pole. Toto pole může za určitých podmínek působit na funkci aktivních nebo pasivních lékařských implantátů. Aby se vyloučily nebezpečné situace, které by mohly vést k těžkým nebo smrtelným poraněním, měly by osoby s lékařským implantátem před použitím produktu konzultovat svého lékaře a výrobce implantátů.

Dodržujte bezpečnostní pokyny a pokyny pro nabíječku.

Nedávejte produkt do blízkosti silných externích magnetických polí.

Prohlédněte pečlivě oblast, ve které má být produkt použit, a odstraňte všechny kabely a cizí objekty.

Před použitím a v případě, že došlo k silnému nárazu, se musí zkontrolovat, zda produkt nevykazuje opotřebení nebo poškození. V případě potřeby nechte provést příslušné opravy.

Pokud dojde k poruše a produkt není možné vypnout, položte jej na pevný podklad a sledujte, dokud se akumulátor zcela nevybíje.

V případě vady produkt zablokuje.

Poškozený produkt zašlete do odborného servisu GARDENA.

Nikdy nezkoušejte pracovat s neúplným produktem nebo produktem, na kterém byly provedeny neautorizované změny.

Pokud začne produkt abnormálně vibrovat, vypněte ho. Silné vibrace mohou způsobit poranění.

Nepoužívejte produkt v blízkosti vody.

Nepracujte v blízkosti bazénů nebo zahradních rybníčků.

Osobní bezpečnost



NEBEZPEČÍ! Nebezpečí udušení!

Měší díly mohou být snadno spolknuty. Při použití polyetylenových sáčků hrozí malým dětem nebezpečí udušení. Děti se musí během montáže zdržovat v dostatečné vzdálenosti.

Produkt neobsluhujte při nepřiznivém držení těla. Může to vést k těžkým poraněním.

Udržujte Vaši volnou ruku v bezpečné vzdálenosti od pracovního prostoru. Nedotýkejte se ostří. Jsou velmi ostrá a můžete se o ně řznout.

Musíte vědět, jak můžete tento produkt kdykoliv v nouzovém případě ihned vypnout.

Nesmí dojít ke styku s olejem, kterým je mazán nůž, obzvlášť, jestli na olej reagujete alergicky.

Pracujte jen při denním světle nebo při dobré viditelnosti.
Před každým použitím produkt zkontrolujte. Před každým použitím proveďte vizuální prohlídku produktu.
Před každým použitím nůžky zkontrolujte.
Nůž udržujte v dobrém stavu.
Pokud se produkt během provozu silně ohřál, musí

před uskladněním vychladnout.
Produkt nepřetěžujte.
Noste vždy vhodný oděv, ochranné rukavice a pevnou obuv.
Nepracujte na kluzkém podkladu.
Pokud pracujete s produktem na žebříku, buďte opatrní: Při vychýlení může dojít k pádu.

2. OBSLUHA



NEBEZPEČÍ! Poranění!

Nebezpečí požezání při neúmyslném spuštění produktu.

→ **Před transportem produktu sevřete rukojeti, zablokujte nůž a produkt vypněte.**

Nabíjení akumulátoru [obr. A/B]:



POZOR!

→ **Pozor na síťové napětí!** Napětí zdroje proudu musí odpovídat údajům na typovém štítku nabíječky.

Zásuvný napájecí zdroj 5 V s USB zásuvkou není součástí dodávky. Pro využití AssistCut potřebujete USB-zásuvný síťový zdroj (5 V) s certifikovanými/místně specifickými standardními schváleními.

Pro dosažení plné rychlosti nabíjení a nejkratšího času nabíjení se doporučuje zásuvný síťový zdroj 2 A. USB-zásuvný síťový zdroj s malým proudem prodlužuje dobu nabíjení.

Akumulátor je expedován částečně nabitý. Pro zajištění plného výkonu akumulátor před prvním použitím plně nabijte.

Během nabíjení je die AssistCut mimo provoz.

1. Otevřete prachovou krytku ①.
2. Zastrčte přiložený nabíjecí kabel USB-C do nabíjecí zásuvky ②.
3. Zastrčte nabíjecí kabel USB-C do zásuvného napájecího zdroje.
4. Připojte zásuvný napájecí zdroj k síťové zásuvce. Akumulátor se nabíjí. Zelené LED diody ④, ⑤ a ⑥ zobrazují aktuální stav nabíjení.

Když je akumulátor plně nabit, svítí všechny 3 LED diody ④, ⑤ a ⑥ zeleně 5 minut.

5. Uzavřete prachovou krytku ①.

Když je akumulátor plně nabit, podporuje AssistCut až 1400 střihů.

Indikátor nabití [obr. B]:

Indikátor nabití při nabíjení:

100 % nabitó	④, ⑤ a ⑥ svít (na 5 min.)
67 – 99 % nabitó	④ a ⑤ svítí, ⑥ bliká
34 – 66 % nabitó	④ svítí, ⑤ bliká
0 – 33 % nabitó	④ bliká

Kontrolka nabíjení akumulátoru při zapnutí (5 sek.):

67 – 100 % nabitó	④, ⑤ a ⑥ svítí
34 – 66 % nabitó	④ a ⑤ svítí
2 – 33 % nabitó	④ svítí
1 % nabitó	④ bliká

Zapnutí/vypnutí AssistCut [obr. C/D/E]:

Zapnutí:

Produkt je vybaven 2-bezpečnostními zařízeními (spínač ZAP./VYP. ② a závěr ③), které zabraňují neúmyslnému zapnutí produktu.

1. Držte AssistCut v přední části a posuňte přepínač **ZAP./VYP.** ② dozadu do polohy **ON**. (Nedržte AssistCut za zadní část rukojeti nebo s prstem(y) mezi rukojetmi).
2. Posuňte závěr ③ dozadu do odblokované polohy ①/②.
Spodní rukojeť se otevře a AssistCut je připraven k provozu.

Vypnutí:

1. Stlačte rukojeti k sobě a závěr ③ posuňte dopředu do zablokované polohy ③.
2. Posuňte spínač **ZAP./VYP.** ② dopředu do polohy **OFF**.

Pokud není AssistCut 6 minut používán, automaticky se vypne. Pro nové zapnutí se musí spínač **ZAP./VYP.** ② nejprve vypnout a opět zapnout.

Baterií podporované zahradní nůžky:

AssistCut podporuje obsluhu při stříhání. Používá se jako klasické zahradní nůžky a stříhá při malých průměrech větví bez silové podpory. U větších větví se integrovaný motor zapne pro silovou podporu. Hluk je při stříhání se silovou podporou normální. Silová podpora funguje pouze tehdy, když je na rukojeti vyvíjena síla. Bez tlaku na rukojeti se AssistCut zastaví.

2-stupňová šířka rozevření rukojeti [obr. D]:

Závěr ③ má 3 nastavení:

P0 AssistCut je zablokovaná

P1 První šířka rozevření pro malé ruce

P2 Druhá šířka rozevření pro velké ruce

Tipy pro použití der AssistCut:

- Nevedte řez příliš blízko kmene, aby se mohlo odstrizené místo zahojit.
- Řez proveďte asi 8 mm nad pupenem.
- Řez by měl mít spád směrem od pupenu, aby mohl déšť odtékat.
- Při odstraňování celého výhonku jej zastříhnete až u místa, kde se rozvětňuje.
- Nestrkejte ostří AssistCut do země kvůli odstřihování kořenových výhonků.
- Větve stříhejte jednotlivě.
- Odstraňte příliš hustý porost nebo křížící se větve.
- Odstraňte tenký nebo slabý porost.
- Odstraňujte hlavně odumřelé, poškozené nebo nemocné větve.

3. ÚDRŽBA



NEBEZPEČÍ! Poranění!

Nebezpečí pořezání při neúmyslném spuštění produktu.

→ Sevrňte rukojeti, zablokujte nůž, produkt vypněte a natáhněte si rukavice, než začnete s údržbou produktu.

→ Nečistěte chemikáliemi, včetně benzínu nebo ředidel. Některé mohou zničit důležité plastové díly.

1. AssistCut čistěte pomocí vlhkého hadru.
2. Nůž prostříkejte **ošetřovacím sprejem GARDENA č.v. 2366**. Zamezte kontaktu oleje s plastovými díly.

Čištění AssistCut:



NEBEZPEČÍ! Poranění!

Nebezpečí poranění a riziko poškození produktu.

→ Nečistěte produkt vodou nebo vodním paprskem (zejména ne pod vysokým tlakem).

4. SKLADOVÁNÍ

Vyřazení z provozu:

Produkt musí být uchovávan mimo dosah dětí.

1. Posuňte spínač **ZAP./VYP.** ② dopředu do polohy **OFF**.
2. Akumulátor nabijte.
3. Vyčistěte die AssistCut (viz 3. ÚDRŽBA).
4. AssistCut skladujte na suchém, uzavřeném místě, chráněném proti mrazu.

Likvidace:

(podle RL2012/19/EU/S.I. 2013 No. 3113)



Produkt nesmí být likvidován spolu s běžným domácím odpadem. Musí být likvidován podle platných místních ekologických předpisů.

DŮLEŽITÉ!

→ Likvidujte produkt prostřednictvím Vašeho místního recyklačního sběrného místa.

Likvidace akumulátoru:



Akumulátor GARDENA obsahuje lithium-iontové články, které se na konci jejich životnosti likvidují odděleně od normálního domácího odpadu.

DŮLEŽITÉ!

Akumulátor smí vymontovat jen odborný personál.

1. Při otázkách ohledně demontáže akumulátoru se obraťte prosím na servis GARDENA.
2. Likvidujte akumulátory přes nebo prostřednictvím místního recyklačního sběrného místa.

5. ODSTRAŇOVÁNÍ CHYB



NEBEZPEČÍ! Poranění!

Nebezpečí pořezání při neúmyslném spuštění produktu.

→ Sevřete rukojeti, zablokujte nůž, produkt vypněte a natáhněte si rukavice, než začnete odstraňovat chybu produktu.

Problém	Možná příčina	Náprava
AssistCut nelze zastavit	Spodní rukojeť je zaseknutá.	→ Vypněte AssistCut. A viz 1. BEZPEČNOST.
AssistCut se při stříhání zastaví	Příliš malý tlak na rukojeti.	→ Stlačte rukojeti větší silou k sobě.
	Větev je příliš tvrdá.	→ Zkontrolujte stav nabití pro maximální silovou podporu a stříhněte znovu.
Doba chodu je příliš krátká	Nůž je znečištěný.	→ Vyčistěte nůž.
AssistCut nelze spustit nebo se zastavil.	Akumulátor je úplně prázdný.	→ Nabijte akumulátor.
Všechny 3 LED diody blikají zeleně [obr. B]	Teplota akumulátoru je mimo přípustný rozsah.	→ Počkejte, až se teplota akumulátoru dostane opět do rozsahu 0 °C – +45 °C.
AssistCut nelze spustit nebo se zastavil. LED ① a ③ blikají zeleně [obr. B]	Produkt je vadný.	→ Obráťte se na servis GARDENA.



POZNÁMKA: V případě jiných poruch se prosím obraťte na Vaše servisní centrum GARDENA. Opravy smí provádět pouze servisní centra GARDENA a odborní prodejci, kteří jsou firmou GARDENA autorizováni.

6. TECHNICKÁ DATA

<i>AssistCut</i>	Jednotka	Hodnota (č.v. 12222)
Max. průměr větve	mm	25
Max. počet stříhů na jedno nabití akumulátoru		1400
Hmotnost	g	500
Vibrace ruky-paže $a_{vhw}^{1)}$	m/s^2	0,5
Nejistota k_{vhw}		1,5
Max. napětí akumulátoru	V (DC)	3,7
Kapacita akumulátoru	Ah	2
Počet článků (Li-Ion)		1

Metoda měření podle: ¹⁾ EN 62841-1



POZNÁMKA: Udaná hodnota emise vibrací byla změřena podle normované metody měření a může tak být použita ke srovnávání elektrických přístrojů navzájem. Tato hodnota může být použita i pro předběžné posouzení expozice. Hodnota emise vibrací se může při reálném používání elektrického nářadí měnit.

7. PŘÍSLUŠENSTVÍ

Ošetřující sprej GARDENA

Prodlužuje životnost nože a výdrž baterie.

č.v. 2366

8. SERVIS/ZÁRUKA

Servis:

Kontaktujte prosím adresu na přiloženém záručním listu.

Díly podléhající opotřebení:

Stříhací nože jsou díly podléhající opotřebení, proto jsou vyloučeny ze záruky.

Záruční podmínky:

Záruka je zaručena jen podle podmínek na přiložené záruční kartě.

DE Produkthaftung

Wir weisen ausdrücklich darauf hin, dass wir in Übereinstimmung mit dem Produkthaftungsgesetz nicht für Schäden haften, die durch unsere Produkte entstehen, wenn diese unsachgemäß und nicht durch einen von uns autorisierten Servicepartner repariert wurden oder wenn keine Original GARDENA Teile oder von uns zugelassene Teile verwendet wurden.

EN Product liability

In accordance with the German Product Liability Act, we hereby expressly declare that we accept no liability for damage incurred from our products where said products have not been properly repaired by a GARDENA-approved service partner or where original GARDENA parts or parts authorised by GARDENA were not used.

FR Responsabilité

Conformément à la loi relative à la responsabilité du fait des produits défectueux, nous déclarons expressément par la présente que nous déclinons toute responsabilité pour les dommages résultant de nos produits, si lesdits produits n'ont pas été correctement réparés par un partenaire d'entretien agréé GARDENA ou si des pièces d'origine GARDENA ou des pièces agréées GARDENA n'ont pas été utilisées.

NL Productaansprakelijkheid

Conform de Duitse wet inzake productaansprakelijkheid verklaren wij hierbij uitdrukkelijk dat wij geen aansprakelijkheid aanvaarden voor schade ontstaan uit onze producten waarbij deze producten niet zijn gerepareerd door een GARDENA-erkende servicepartner of waarbij geen originele GARDENA-onderdelen of onderdelen die door GARDENA zijn goedgekeurd zijn gebruikt.

SV Produktsvar

I enlighet med tyska produktansvarslagar förklarar vi härmed uttryckligen att vi inte åtar oss något ansvar för skador som orsakas av våra produkter där produkterna inte har genomgått korrekt reparation från en GARDENA-godkänd servicepartner eller där originaldelar från GARDENA eller delar godkända av GARDENA inte använts.

DA Produktsvar

I overensstemmelse med den tyske produktansvarslov erklærer vi hermed udtrykkeligt, at vi ikke påtager os noget ansvar for skader på vores produkter, hvis de pågældende produkter ikke er blevet repareret korrekt af en GARDENA-godkendt servicepartner, eller hvor der ikke er brugt originale GARDENA-reservedele eller godkendte reservedele fra GARDENA.

FI Tuotevastuu

Saksan tuotevastuulain mukaisesti emme ole vastuussa laitteiden vaurioista, jos korjauksia ei ole tehnyt GARDENAn hyväksymä huoltoliike tai jos niiden syynä on muiden kuin alkuperäisten GARDENA-varaosien tai GARDENAn hyväksymien varaosien käyttö.

IT Responsabilità del prodotto

In conformità con la Legge tedesca sulla responsabilità del prodotto, con la presente dichiariamo espressamente che decliniamo qualsiasi responsabilità per danni causati dai nostri prodotti qualora non siano stati correttamente riparati presso un partner di assistenza approvato GARDENA o laddove non siano stati utilizzati ricambi originali o autorizzati GARDENA.

ES Responsabilidad sobre el producto

De acuerdo con la Ley de responsabilidad sobre productos alemana, por la presente declaramos expresamente que no aceptamos ningún tipo de responsabilidad por los daños ocasionados por nuestros productos si dichos productos no han sido reparados por un socio de mantenimiento aprobado por GARDENA o si no se han utilizado piezas originales GARDENA o piezas autorizadas por GARDENA.

PT Responsabilidade pelo produto

De acordo com a lei alemã de responsabilidade pelo produto, declaramos que não nos responsabilizamos por danos causados pelos nossos produtos, caso os tais produtos não tenham sido devidamente reparados por um parceiro de assistência GARDENA aprovado ou se não tiverem sido utilizadas peças GARDENA originais ou peças autorizadas pela GARDENA.

PL Odpowiedzialność za produkt

Zgodnie z niemiecką ustawą o odpowiedzialności za produkt, niniejszym wyraźnie oświadczamy, że nie ponosimy żadnej odpowiedzialności za szkody poniesione na skutek użytkowania naszych produktów, w przypadku gdy naprawa tych produktów nie była odpowiednio przeprowadzana przez zatwierdzonego przez firmę GARDENA partnera serwisowego lub nie stosowano oryginalnych części GARDENA albo części autoryzowanych przez tę firmę.

HU Termékszavatosság

A németországi termékszavatossági törvénnyel összhangban ezzel nyomatékosan kijelentjük, hogy nem vállalunk felelősséget a termékeinkben keletkezett olyan károkért, amelyek valamely GARDENA által jóváhagyott szervizpartner által nem megfelelően végzett javításból adódtak, vagy amely során nem eredeti GARDENA alkatrészeket vagy a GARDENA által jóváhagyott alkatrészeket használtak fel.

CS Odpovědnost za výrobek

V souladu s německým zákonem o odpovědnosti za výrobek tímto výslovně prohlašujeme, že nepřijímáme žádnou odpovědnost za poškození vzniklá na našich výrobcích, kdy zmíněné výrobky nebyly řádně opraveny schváleným servisním partnerem GARDENA nebo kdy nebyly použity originální náhradní díly GARDENA nebo náhradní díly autorizované společností GARDENA.

SK Zodpovednosť za produkt

V súlade s nemeckými právnymi predpismi upravujúcimi zodpovednosť za výrobok týmto výslovne prehlasujeme, že nenesieme žiadnu zodpovednosť za škody spôsobené našimi výrobkami, v prípade ktorých neboli náležité opravy vykonané servisným partnerom schváleným spoločnosťou GARDENA alebo neboli použité diely spoločnosti GARDENA alebo diely schválené spoločnosťou GARDENA.

EL Ευθύνη προϊόντος

Σύμφωνα με τον γερμανικό νόμο περί Ευθύνης για τα Προϊόντα, με το παρόν δηλώνουμε ρητώς ότι δεν αποδεχόμαστε καμία ευθύνη για τυχόν ζημιές που προκύπτουν από τα προϊόντα μας εάν αυτά δεν έχουν επισκευαστεί σωστά από κάποιον εγκεκριμένο συνεργάτη επισκευών της GARDENA ή εάν δεν έχουν χρησιμοποιηθεί αυθεντικά εξαρτήματα GARDENA ή εξαρτήματα εγκεκριμένα από την GARDENA.

SL Odgovornost proizvajalca

V skladu z nemškimi zakoni o odgovornosti za izdelke, izrecno izjavljajo, da ne sprejemamo nobene odgovornosti za škodo, ki jo povzročijo naši izdelki, če teh niso ustrezno popravili GARDENINI odobreni servisni partnerji ali pri tem niso bili uporabljeni originalni GARDENINI nadomestni deli ali GARDENINIMI homologiranimi nadomestnimi deli.

HR Pouzdanost proizvoda

Sukladno njemačkom zakonu o pouzdanosti proizvoda, ovime izričito izjavljujemo kako ne prihvaćamo nikakvu odgovornost za oštećenja na našim proizvodima nastala uslijed neispravnog popravka od strane servisnog partnera kojeg odobrava GARDENA ili uslijed nekorištenja originalnih GARDENA dijelova ili dijelova koje odobrava GARDENA.

RO Răspunderea pentru produs

În conformitate cu Legea germană privind răspunderea pentru produs, declarăm în mod expres prin prezentul document că nu acceptăm nicio răspundere pentru defecțiunile suferite de produsele noastre atunci când acestea nu au fost reparate în mod corect de un atelier de service partener, aprobat de GARDENA, sau când nu au fost utilizate piese GARDENA originale sau piese autorizate de GARDENA.

BG Отговорност за вреди, причинени от стоки

Съгласно германския Закон за отговорността за вреди, причинени от стоки, с настоящото изрично декларираме, че не носим отговорност за щети, причинени от нашите продукти, ако те не са били правилно ремонтирани от одобрен от GARDENA сервиз или ако не са използвани оригинални части на GARDENA или части, одобрени от GARDENA.

ET Tootevastutus

Vastavalt Saksamaa tootevastutusseadusele deklareerime käesolevaga selgesõnaliselt, et me ei kannu mingisugust vastutust meie toodetest tingitud kahjude eest, kui need tooted ei ole korrektselt parandatud GARDENA heakskiidetud hoolduspartneri poolt või kui parandamisel ei ole kasutatud GARDENA originaalosi või GARDENA volitatud osi.

LT Gaminio patikimumas

Mes aiškiai pareiškiamo, kad, atsižvelgiant į Vokietijos gaminių patikimumo įstatymą, neprisiimame atsakomybės dėl bet kokios žalos, patirtos dėl mūsų gaminių, jeigu jie buvo netinkamai taisomi arba jų dalys buvo pakeistos neoriginaliomis GARDENA dalimis ar nepatvirtintomis dalimis, arba jeigu remonto darbai buvo atliekami ne GARDENA techninės priežiūros centro specialistų.

LV Atbildība par produkcijas kvalitāti

Saskaņā ar Vācijas likumu par atbildību par produkcijas kvalitāti ar šo mēs paziņojam, ka neuzņemamies atbildību par bojājumiem, kas radušies, lietojot mūsu izstrādājumus, kuru remontu nav veicis uzņēmuma GARDENA apstiprināts apkopes partneris vai kuru remontam netika izmantotas oriģinālās GARDENA detaļas vai detaļas, kuru lietošanu apstiprinājis uzņēmums GARDENA.

<p>DE EU-Konformitätserklärung</p> <p>Der Unterzeichnende bestätigt als Bevollmächtigter des Herstellers, der GARDENA Germany AB, PO Box 7454, S-103 92, Stockholm, Schweden, dass das (die) nachfolgend bezeichnete(n) Geräte(e) in der von uns in Verkehr gebrachten Ausführung die Anforderungen der harmonisierten EU-Richtlinien, EU-Sicherheitsstandards und produktspezifischen Standards erfüllt/erfüllen. Bei einer nicht mit uns abgestimmten Änderung des (der) Geräte(s) verliert diese Erklärung ihre Gültigkeit.</p>	<p>HU EU megfelelőségi nyilatkozat</p> <p>Az alulírott, a GARDENA Germany AB, Pf. 7454, S-103 92, Stockholm, Svédország megbízott minőségében megerősíti, hogy az átalunk aláírt kiviteltel forgalomba hozott, lent nevezett eszköz(ök) megfelel(nek) az unióis irányelvekkel összehangba hozott nemzeti előírások követelményeinek, az EU biztonsági szabványainak és a konkrét termékre vonatkozó szabványoknak. Az eszköz(ök)nek velünk nem egyeztetett módosítása esetén ez a nyilatkozat érvényét veszti.</p>
<p>EN EC Declaration of Conformity</p> <p>The undersigned hereby certifies as the authorized representative of the manufacturer, GARDENA Germany AB, PO Box 7454, S-103 92, Stockholm, Sweden, that, when leaving our factory, the unit(s) indicated below is/are in accordance with the harmonised EU guidelines, EU standards of safety and product specific standards. This certificate becomes void if the unit(s) is/are modified without our approval.</p>	<p>CS EU prohlášení o shodě</p> <p>Podepsaná osoba způsobilá výrobem GARDENA Germany AB, PO Box 7454, S-103 92, Stockholm, Švédsko potvrzuje, že v následujícím uvedený(-) přístroj(-) v provedení námi uvedeném na trh spĺňajú/splňujú požadavky smernice EU, bezpečnostních norem EU a norem specifických pro výrobek. V případě změny přístroje(-)i, která s námi nebyla dohodnuta, ztrácí toto prohlášení svou platnost.</p>
<p>FR Déclaration de conformité CE</p> <p>Le soussigné déclare, en tant que mandataire du fabricant, la GARDENA Germany AB, PO Box 7454, S-103 92, Stockholm, Suède, qu'à la sortie de ses usines le matériel nel désigné ci-dessous étaiit conforme aux prescriptions des directives européennes énoncées ci-après et conforme aux règles de sécurité et autres règles qui lui sont applicables dans le cadre de l'Union européenne. Toute modification portée sur ce(s) produit(s) sans l'accord express de notre part supprime la validité de ce certificat.</p>	<p>SK EU vyhlásenie o zhode</p> <p>Dotu podpísaný potvrdzuje, ako splnomocnený zástupca výrobcu, GARDENA Germany AB, PO Box 7454, S-103 92, Stockholm, Švédsko, že ďalej označené zariadenia/a vo vyhlásení uvedenom na trh spĺňajú/ú požiadavky harmonizačných smerníc EU, bezpečnostných štandardov EU a predpisov, špecifických pre dané výrobky. Pri zmene zariadenia/zariadení, ktorá nebola odsúhlasená našou spoločnosťou, stráca toto vyhlásenie platnosť.</p>
<p>NL EU-conformiteitsverklaring</p> <p>De ondergetekende bevestigt als gevolmachtigde van de fabrikant, GARDENA Germany AB, PO Box 7454, S-103 92, Stockholm, Zwen, dat het/ de onderstaand vermelde apparaat/apparaten in de door ons in de handel gebrachte uitvoering voldoet/voldoen aan de eisen van de geharmoniseerde EU-richtlijnen, EU-veiligheidsnormen en productspecifieke normen. Bij een niet met ons afgestemde verandering van het apparaat/de apparaten verliest deze verklaring haar geldigheid.</p>	<p>EL Δήλωση συμμόρφωσης ΕΕ</p> <p>Ο υπογεγραμμένος βεβαιώνει ως πληρεξούσος του κατασκευαστή, της εταιρείας GARDENA Germany AB, T.G. 7454, S-103 92, Στοκχόλμη, Σουηδία, ότι η (οι) παρακάτω αναφερόμενη(ες) συσκευή(ές) που τίθεται(ται) από εμάς ως κυκλοφορία πληροί/πληρούν τις απαιτήσεις των εφαρμοστέων οδηγιών της ΕΕ, πρώτων ασφαλείας της ΕΕ και των ειδικών για το προϊόν πρώτων. Σς περίπτωση τροποποίησης της (των) συσκευή(ών) χωρίς προηγούμενη συνηνόηση με την εταιρεία μας παύει να ισχύει η δήλωση.</p>
<p>SV EU-försäkran om överensstämmelse</p> <p>Undertecknad intygar som befulldäktad förtecknare för tillverkaren, GARDENA Germany AB, PO Box 7454, S-103 92, Stockholm, Sverige, att nedan angiven apparat/nedan angivna apparater i det utförande vi har släppt på marknaden, uppfyller fordringarna i de harmoniserade EU-direktiv, EU-säkerhetsstandarderna och de produktspecifika standarderna. Denna försäkran upphör att gälla vid en ändring av apparaten/apparaterna som inte har stämts av med oss.</p>	<p>SL Izjava EU o skladnosti</p> <p>Spodaj podpisani kot pooblaščenec proizvajalca GARDENA Germany AB, PO Box 7454, S-103 92, Stockholm, Švedska, potrjuje, da v nadaljevanju označene naprave v izvedbi, v kakršni smo jih dali v promet, izpolnjuje zahteve uskladenih direktiv EU, varnostnega standarda EU in standardov, ki veljajo za posamezne izdelke. V primeru spremembe naprave, ki ni usklajena z nami, ta izjava neha veljati.</p>
<p>DA EU-overensstemmelseerklæring</p> <p>Underskriveren bekræfter som fuldmægtigt for producenten, GARDENA Germany AB, PO Box 7454, S-103 92, Stockholm, Sverige, at det (de) efterfølgende betegnede apparat(er) i den af os markedsførte udførelse opfylder kravene i de harmoniserede EU-direktiver, EU-sikkerhedsstandarder og produktspecifikke standarder. Foretagets en ændring af apparatet/apparatene, der ikke er aftalt med os, mister denne erklæring sin gyldighed.</p>	<p>HR EU izjava o sukladnosti</p> <p>Dojle potpisani kao opunomoćenik proizvođača, tvrtke GARDENA Germany AB, PO Box 7454, S-103 92, Stockholm, Švedska, potvrđujemo da nize navedeni uređaji(i) odgovarajuće izvedbe koje/kolje smo iznijeli na tržište ispunjavaju kriterije usklađenih direktiva EU i sigurnosnih standarda EU kao i standarda koje se tiču proizvoda. Ova izjava gubi valjanost u slučaju izmjena uređaja koje nisu prethodno ugovorene s nama.</p>
<p>FI EU-vaatimustenmukaisuusvakuutus</p> <p>Allakirjoittanut vahvistaa valmistajien, GARDENA Germany AB, PO Box 7454, S-103 92, Tukholma, Ruotsi, valtuuttamansa henkilönä, että seuraava laite täyttää/ seuraavat laitteet täyttävät meidän toimittamassamme yhdenmukaistettujen EU-direktiivien, EU-turvallisuusmääräysten ja tuotekohtaisten standardien vaatimukset. Laitteen/laitteiden muutoksissa, joista ei ole sovittu meidän kanssamme, menettää tämä selvitys voimassaolonsa.</p>	<p>RO Declarație de conformitate UE</p> <p>Semnatarul, in calitate de se împuternicit al producătorului GARDENA Germany AB, PO Box 7454, S-103 92, Stockholm, Suedia, confirmă că aparatul (aparatele) descrise în cele ce urmează, în execuție pusă de noi pe piață îndeplinesc (îndeplinesc) cerințele directivei/lor armonizate UE, ale standardelor de siguranță UE și ale standardelor specifice produsului. În cazul modificării fără aprobarea noastră prealabilă a aparatului (aparator), acasă declarație își pierde valabilitatea.</p>
<p>IT Dichiarazione di conformità UE</p> <p>Il sottoscritto, in quanto soggetto autorizzato dal produttore, GARDENA Germany AB, PO Box 7454, S-103 92, Stoccolma, Svezia, dichiara che l'apparecchio/gli apparecchi di seguito denominato/i, nella versione da noi immessa in commercio, soddisfa/no i requisiti delle direttive UE armonizzate, degli standard di sicurezza europei e degli standard specifici per il prodotto. La presente dichiarazione perde di validità in caso di modifica dell'apparecchio/degli apparecchi non concordata con noi.</p>	<p>BG ЕС-Декларация за съответствие</p> <p>Допълнителният утвърждава като пълномощник на производителя GARDENA Germany AB, PO Box 7454, S-103 92, Стокхолм, Швеция, че по-долу описаният(ите) уред(и) във варианта на изпълнение пуснат от нас на пазара изпълнява/изпълняват изискванията на хармонизираните ЕС-директиви, ЕС-норми за безопасност и специфичните норми за продукцията. В случай на промяна на уред(ите), която не е съгласувана с нас, тази декларация губи своята валидност.</p>
<p>ES Declaración de conformidad de la UE</p> <p>El firmante confirma, en calidad de apoderado del fabricante GARDENA Germany AB, PO Box 7454, S-103 92, Estocolmo (Suecia), que el/ los aparato(s) mencionado(s) a continuación cumple(n), en la versión lanzada al mercado por nuestra empresa, los requisitos de las directivas de la UE armonizadas, los estándares de seguridad de la UE y los estándares específicos del producto. La presente declaración perderá su validez si se modifica(n) el/ los aparato(s) sin previa aprobación por nuestra parte.</p>	<p>ET EL-i vastavusdeklaratsioon</p> <p>Allakirjutatu kinnitab tootja, GARDENA Germany AB, PO Box 7454, S-103 92, Stockholm, Rootsi, poolt valmistatud isikuna, et järgnevalt nimetatud seade (seadmed) täidab (täidavad) meie poolt turule toodud versiooni kujul harmoneeritud EL-i direktiivide, EL-i ohutusstandardite ja tootepõhiste standardite nõud. Seadme (seadmete) meiega kooskõlastamata muudatuste tegemise korral kaotab käesolev deklaratsioon oma kehtivuse.</p>
<p>PT Declaração CE de Conformidade</p> <p>O abaixo-assinado, na qualidade de representante do fabricante, GARDENA Germany AB, PO Box 7454, S-103 92, Stockholm, Suécia, confirma que o(s) aparelho(s) a seguir designado(s) no modelo lançado por nós no mercado cumpre/cumprem os requisitos das diretivas UE harmonizadas, as normas de segurança UE e as normas específicas para estes produtos. Esta declaração perde a sua validade se forem realizadas alterações no(s) aparelho(s) sem o nosso consentimento.</p>	<p>LT ES atitikties deklaracija</p> <p>Pasirašantis, kaip gamintojo, GARDENA Germany AB, PO Box 7454, S-103 92, Stokholmas, Švedija, įgaliotasis atstovas patvirtina, kad žemiau nurodyto (-ų) prietaiso (-ų) modelio, kuris buvo pagaminti mūsų gamykloje, atitinka diramųjų ES direktyvų, ES saugumo standartus ir specifinius gamintojo standartus. Atlikus bet kokį pakeitimą (-ų) pakeitimą, kuris nėra suderintas su mumis, ši deklaracija praranda galiojimą.</p>
<p>PL Deklaracja zgodności UE</p> <p>Niżej podpisany potwierdza jako upoważniony przedstawiciel producenta, spółki GARDENA Germany AB, PO Box 7454, S-103 92, Stokholm, Szwecja, że określone poniżej urządzenie/-nia w wersji wprowadzonej przez nas do obrotu spełnia/-niają wymogi harmonizowanych dyrektyw UE, norm bezpieczeństwa UE oraz norm dotyczących konkretnych produktów. Niniejsza deklaracja traci ważność w przypadku wprowadzania niezgodnych z nami zmian urządzenia/ń.</p>	<p>LV ES atbilstības deklarācija</p> <p>Zemā parakšiniejs persona kā rādītāja, uzņēmuma GARDENA Germany AB, PO Box 7454, S-103 92, Stokholma, Zviedrija, pilnvarotais pārstāvis apstiprina, ka tālāk norādītaj(-s) ierīcē(-s) izpildījumā, kādā mēs to (tās) esam laidījuši tirgū, atbilst saskaņotajām ES direktīvām, ES drošības standartiem un konkrētajām produktam noteiktajām standartiem.</p>

EN UKCA Declaration of Conformity

The manufacturer: GARDENA Germany AB, PO Box 7454, S-103 92 Stockholm, Sweden hereby certifies, when leaving our factory, the unit(s) indicated below is/ are in accordance with the UK Regulations, designated standards of safety and product specific designated standards. This certificate becomes void if the units are modified without our approval.

Description of the Product: **Battery Shear**

Product type: **AssistCut**

Article Number: **12222**

UK regulations: **S.I. 2008/1597
S.I. 2016/1091
S.I. 2012/3032**

Designated Standards: **EN ISO 12100
EN 62841-1**

Authorised Representative: **Husqvarna UK Limited**

Deposited Documentation: **Preston Road,
Aycliffe,
County Durham
UK
DL5 6UP**

Aycliffe, 15.03.2022
Authorised Representative:



John Thompson
Director

Deutschland / Germany

GARDENA Manufacturing GmbH
Central Service
Hans-Lorenser-Straße 40
D-89079 Ulm
Produktfragen:
(+49) 731 490-123
Reparaturen:
(+49) 731 490-290
service@gardena.com
http://www.gardena.com

Albania

KRAFT SHPK
Autostrada Tirane-Durres
Km 7
1051 Tirane
Phone: (+355) 69 877 7821
info@kraft.al

Argentina

ROBERTO C. RUMBO S.R.L.
Predio Norlog
Lote 7
Benavidez, ZC: 1621
Buenos Aires
Phone: (+54) 11 5263-7862
ventas@rumbosrl.com.ar

Armenia

AES Systems LLC
Marshall Babajanyan Avenue 56/2
0022 Yerevan
Phone: (+374) 60 651 651
massohanyan@icloud.com

Australia

Husqvarna Australia Pty. Ltd.
Locked Bag 5
Central Coast BC
NSW 2252
Phone: (+ 61) (0) 2 4352 7400
customer.service@husqvarna.com.au

Austria / Österreich

Husqvarna Austria GmbH
Industriezeile 36
4010 Linz
Tel.: (+43) 732 77 01 01-485
service.gardena@husqvarnagroup.com

Azerbaijan

Proqres Xüsusi Firması
Aliyar Aliyev 212, Baku, Azerbaijan
Sales: +994 70 326 07 14
AfterSales: +994 77 326 07 14
www.progress-garden.az
info@progress-garden.az

Bahrain

M.H. Al-Mahroos
BUILDING 208, BLOCK 356,
ROAD 328
Salthiya
Phone: +973 1740 8090
almahroos@almahroos.com

Belarus / Беларусь

ООО «Мастер Гарден»
220118, г. Минск,
улица Шаранговича, дом 7а
Тел. (+375) 17 257 00 33
mg@mastergarden.by

Belgium

Husqvarna Belgium nv
Gardena Division
Leuvensteenweg 542
Planet II E
1930 Zaventem
België

Bosnia / Hercegovina

Silk Trade d.o.o.
Slovska Zona Vila Br. 20
Phone: (+387) 61 165 593
info@silktrade.com.ba

Brazil

Nordtech Maquinas e Motores Ltd.
Avenida Juscelino Kubitschek de
Oliveira
Curitiba
3003 Brazil
Phone: (+55) 41 3595-9600
contato@nordtech.com.br
www.nordtech.com.br

Bulgaria

AGROLAND България АД
Бул. 8 Демокврия, № 13
Одборс 5
1700 Студентски град
София
Тел.: (+359) 24 66 6910
info@agroland.eu

Canada / USA

GARDENA Canada Ltd.
125 Edgeware Road
Unit 15 A
Brampton L6Y 0P5
ON, Canada
Phone: (+1) 905 792 93 30
gardena.customerservice@
husqvarnagroup.com

Chile

REPRESENTACIONES JCE S.A.
2286 Avenida General Oscar Bonilla
Concepcion
Phone: (+ 56) 2 2414 2600
contacto@jce.cl

China

Husqvarna (Shanghai)
Management Co., Ltd.
富世华 (上海) 管理有限公司
3F, Benq Square B,
No 207, Song Hong Rd.,
Chang Ning District,
Shanghai, PRC, 200335
上海市长宁区淞虹路207号明
基广场B座3楼, 邮编: 200335

Colombia

Equipos de Toyama Colombia SAS
Cra. 68 D No 25 B 86 Of. 618
Edificio Torre Central
Bogota
Phone: +57 (1) 703 9520 /
+57 (1) 703 9522
servicioalcliente@toyama.com.co
www.toyama.com.co

Costa Rica

Exim CIA Costa Rica
Calle 25A, B°. Monteleagre
Zapote
San José
Costa Rica
Phone: (+506) 2221-5654 /
(+506) 2221-5659
eximcostarica@gmail.com

Croatia

Husqvarna Austria GmbH
Industriezeile 36
4010 Linz
Phone: (+43) 732 77 01 01-485
service.gardena@
husqvarnagroup.com

Cyprus

Pantelis Papadopoulos S.A.
92 Athinon Avenue
Athens
10442 Greece
Phone: (+30) 21 0519 3100
info@papadopoulos.com.gr

Czech Republic

Gardena
Service Center Vrbno
c/o Husqvarna
Manufacturing CZ s.r.o.
Jesenická 146
79326 Vrbno pod Prádemem
Phone: 800 100 425
servis@gardena.cz

Denmark

GARDENA DANMARK
Lejrvej 19, st.
3500 Værløse
Tel.: (+45) 70 26 47 70
husqvarna@husqvarna.dk
www.gardena.com/dk

Dominican Republic

BOSQUESA, S.R.L.
Carretera Santiago Licey
Km. 5 1/2
Esquina Copal II,
Santiago De Los Caballeros
51000 Dominican Republic
Phone: (+1) 809-562-0476
contacto@bosquesa.com.do

Egypt

Universal Agencies Co
26, Abdel Hamid Lotfy St.
Giza
Phone: (+20) 3 761 57 57

Estonia

Husqvarna Eesti OÜ
Valdeku 132
EE-11216 Tallinn
info@gardena.ee

Finland

Oy Husqvarna Ab
Juurakotie 5 B 2
01510 Vantaa
www.gardena.fi

France

Husqvarna France
9/11 Allée des pierres mayettes
92635 Gennevilliers Cedex
France
http://www.gardena.com/fr
N° AZUR: 0 810 00 78 23
(Prix d'un appel local)

Georgia

Transporter LLC
#70, Belashvili street
0159 Tbilisi, Georgia
Number: (+995) 322 14 71 71
info@transporter.com.ge
www.transporter.com.ge

Service Address and Importer to Great Britain

Husqvarna UK Ltd
Preston Road
Aycliffe Industrial Park
Newton Aycliffe
County Durham
DL5 6UP
Phone: (+44) (0) 344 844 4558
info.gardena@husqvarna.co.uk

Greece

Π.ΠΑΠΑΔΟΠΟΥΛΟΣ ΑΕΒΕ
Λεωφ. Αθηνών 92
Αθήνα
T.K.104 42
Ελλάδα
Τηλ. (+30) 210 5193 100
info@papadopoulos.com.gr

Hong Kong

Tung Tai Company
151-153 Hoi Bun Road
Kwun Tong, Kowloon
Hong Kong
Phone: (+852) 3583 1662
admin@tungtaico.com

Hungary

Husqvarna Magyarország Kft.
Ezred u. 1 – 3
1044 Budapest
Phone: (+36) 1 251-4161
vevoszolgalat.husqvarna@
husqvarna.hu

Iceland

BYKO ehf.
Skemmuvegi 2a
200 Kópavogur
Phone: (+354) 511 4000
byko@byko.is

MHG Verslun ehf
Vikurhvarf 8
203 Kópavogur
Phone: (+354) 544 4656

India

B K RAMAN AND CO
Plot No. 185, Industrial Area,
Phase-2, Ram Darbar
Chandigarh
160002 India
Phone: (+91) 98140 06530
raman@jaganhardware.com

Iraq

Alshiemal Alakhdar Company
Al-Faysaliah, Near Estate Bank
Mosul
Phone: (+964) 78 18 18 4675

Ireland

Lifey Distributors Ltd.
309 NW Business Park, Ballycoolen
15 Dublin
Phone: (+353) 1 824 2600
info@lifeyd.com

Israel

HACARIN LTD.
2 Nahal Harif St.
8122201 Yavne
internet@hagarin.co.il
Phone: (+972) 8-932-0400

Italy

Husqvarna Italia S.p.A.
Centro Direzionale Planum
Via del Lavoro 2, Scala B
22036 ERBA (CO)
Phone: (+39) (0) 31 4 14 77 00
assistenza.italia@it.husqvarna.com

Japan

Husqvarna Zenoah Co. Ltd. Japan
1-9 Minamidai, Kawagoe
350-1165 Saitama
Japan
gardena-jp@husqvarnagroup.com

Kazakhstan

ТОО "Ламазд"
Russian
Адрес: Қазақстан, г. Алматы,
ул. Тажибаевовой, 155/1
Тел.: (+7) (727) 355 64 00 /
(+7) (700) 355 64 00
lamed@lamed.kz

Kazakh

Мекен-жайы: Қазақстан,
Алматы қ.,
көш. Тажибаевовой, 155/1
Тел.: (+7) (727) 355 64 00 /
(+7) (700) 355 64 00
lamed@lamed.kz

Kuwait

Palms Agro Production Co
Al Rai- Fourth Ring Road – Block 56.
P.O Box: 1976 Safat
13020 Al-Rai
Phone: (+965) 24 73 07 45
info@palms-kw.com

Kyrgyzstan

ООО Алье Мэки
Av. Molodaya Guardia 83
720014 Bishkek
Kyrgyzstan
Phone: (+996) 312 322115

Latvia

Husqvarna Latvija SIA
Ulbrokas 19A
LV-1021 Riga
info@gardena.lv

Lebanon

Technomec
Safa Highway (Beirut – Tripoli) Center
622 Mezher Bldg.
P.O.Box 215
Jounieh
Phone: (+961) 9 853527 /
(+961) 3 855481
tecnomec@idrm.net.lb

Lithuania

UAB Husqvarna Lietuva
Ateities pl. 77C
LT-52104 Kaunas
info@gardena.lt

Luxembourg

Magasins Jules Neuberg
39, rue Jacques Stas
Luxembourg-Gasperich 2549
Case Postale No. 12
Luxembourg 2010
Phone: (+352) 40 14 01 01
api@neuberg.lu

Malaysia

Glomedic International Sdn Bhd
Jalan Ruang No. 30
Shah Alam, Selangor
40150 Malaysia
Phone: (+60) 3-7734 7997
oase@glomedic.com.my

Malta

I.V. Portelli & Sons Ltd.
85, 86, Triq San Pawl
Rabat - RBT 1240
Phone: (+356) 2145 4289

Mauritius

Espace Maison Ltée
La City Trianon, St Jean
Quatre Bornes
Phone: (+230) 401 6950
info@espacemaison.mu

Mexico

AFOSA
Av. Lopez Mateos Sur # 5019
Col. La Calma 45070
Zapopan, Jalisco, Mexico
Phone: (+52) 33 3818-3434
isolis@afosa.com.mx

Moldova

Convel SRL
Republica Moldova,
mun. Chisinau,
str. Muncești 284
Phone: (+373) 22 857 126
www.convel.md

Mongolia

Soyolf Gardening Shop
Namiin Rd
Ulaanbaatar
14230 Mongolia
Phone: +976 7777 5080
soyolf@magicnet.mn

Morocco

Prokip
64 Rue de la Participation
Casablanca-Roches Noires
20303 Morocco
Phone: (+212) 661342107
hicham.hafani@prokip.ma

Netherlands

Husqvarna Nederland B.V.
GARDENA Division
Postbus 50131
1305 AC ALMERE
Phone: (+31) 36 521 00 10
info@gardena.nl

Neth. Antilles

Jonka Enterprises N.V.
Sta. Rosa Weg 196
P.O. Box 8200
Curaçao
Phone: (+599) 9 767 66 55
info@jonka.com

New Zealand

Husqvarna New Zealand Ltd.
PO Box 76-437
Manukau City 2241
Phone: (+64) (0) 9 9202410
support.nz@husqvarna.co.nz

North Macedonia

Sinpeks d.o.o.
Ul. Kravarski Pat Bb
7000 Bitola
Phone: (+389) 47 20 85 00
sinpeks@mt.net.mk

Norway

Husqvarna Norge AS
Gardena Division
Trøskenveien 36
1708 Sarpsborg
info@gardena.no

Northern Cyprus

Mediterranean Home & Garden
No 150 Alsancak, Karaoglanözü
Caddesi
Girne
Phone: (+90) 392 821 33 80
info@medgardener.com

Oman

General Development Services
PO 1475, PC - 111
Seeb
111 Oman
Phone: 968 24 58 28 16
gdsoman@gdsoman.com

Paraguay

Agrofield SRL
AV. CHOFERES DEL CHACO
1449 C/25 DE MAYO
Asuncion
Phone: (+595) 21 608 656
consultas@agrofield.com.py

Peru

Sierras y Herramientas Forestal SAC
Av. Las Gaviotas 833, Chorrillos
Lima
Phone: (+51) 1 2 52 02 52
supervisorventas1@siersac.com
www.siersac.com

Philippines

Royal Dragon Traders Inc
10 Linaw Street, Barangay Saint
Peter
Quezon City
1114 Philippines
Phone: (+63) 2 7426893
aida.fernandez@rdti.com.ph

Poland

Gardena Service Center Vrbno
c/o Husqvarna Manufacturing
CZ s.r.o.
Jesenická 146
79326 Vrbno pod Prádemem
Czech Republic
Phone: (22) 336 78 90
servis@gardena.pl

Portugal

Husqvarna Portugal, SA
Lagoa - Albarraque
2635 - 595 Rio de Mouro
Phone: (+351) 21 922 85 30
Fax: (+351) 21 922 85 36
info@gardena.pt

Romania

Madex International Srl
Soseaua Odaia 117-123,
RO 013603 Bucuresti, S1
Phone: (+40) 21 352 7603
madex@ines.ro

Russia/Россия

ООО „Усукварна“
141400, Московская обл.,
г. Химки,
улица Ленинградская,
владение 39, стр.6
Бизнес Центр
„Химки Бизнес Парк“,
помещение ОБО2_04
http://www.gardena.ru

Saudi Arabia

SACO
Takhassusi Main Road P.O. Box:
86387
Riyadh 12863
40011 Saudi Arabia
Phone: (966) 11 482 8877
webmaster@saco-ksa.com

Al Futtaim Pioneer Trading

5147 Al Faraq Dist.
Riyadh 7991
Phone: (+971) 4 206 6700
Owais.Khan@alfuttaim.com

Serbia

Domel d.o.o.
Slobodana Đurica 21
11000 Belgrade
Phone: (+381) 11 409 57 12
office@domel.rs

Singapore

Hy-Play PRIVATE LIMITED
40, Jalan Pemimpin
#02-08 Tat Ann Building
Singapore 577185
Phone: (+65) 6253 2277
info@hyray.com.sg

Slovak Republic

Gardena
Service Center Vrbno
c/o Husqvarna
Manufacturing CZ s.r.o.
Jesenická 146
79326 Vrbno pod Prádemem
Phone: 0800 154044
servis@gardena.sk

Slovenia

Husqvarna Austria GmbH
Industriezeile 36
4010 Linz
Phone: (+43) 732 77 01 01-485
service.gardena@
husqvarnagroup.com

South Africa

Husqvarna South Africa (Pty) Ltd
Lifestyle Business Park – Ground
Floor Block A
Cnr Beyers Naude Drive and
Ysterhout Road
Randpark Ridge, Randburg
Phone: (+27) 10 015 5750
service@gardena.co.za

South Korea

Kyung Jin Trading Co., Ltd
8F Haengbok Building,
210, Gangnam-Daero
137-891 Seoul
Phone: (+82) 2 574 6300
kjh@kjh.co.kr

Spain

Husqvarna España S.A.
Calle de Rivas nº 10
28052 Madrid
Phone: (+34) 91 708 05 00
atencioncliente@gardena.es

Sri Lanka

Hunter & Company Ltd.
120 Front Street
Colombo
Phone: 94-11 232 81 71
hunters@eureka.lk

Suriname

Deto Handelmaatschappij N.V.
Kernkampweg 72-74
P.O. Box: 12782
Paramaribo
Suriname
Phone: (+597) 4380 50
info@deto.sr

Sweden

Husqvarna AB/
GARDENA Sverige
Drottninggatan 2
561 82 Huskvarna
Sverige
Phone: (+46) (0) 36-14 60 02
service@gardena.se

Switzerland/Schweiz

Husqvarna Schweiz AG
Consumer Products
Industriestrasse 10
5506 Mägenwil
Phone: (+41) (0) 62 887 37 90
info@gardena.ch

Taiwan

Hong Ying Trading Co., Ltd.
No. 46 Wu-Kun-Wu Road
New Taipei City
Phone: (+886) (02) 298 1486
salesgd1@7friends.com.tw

Tajikistan

AFIERS JV LLC
39, Ayri Street, 734024
Dushanbe, Tajikistan

Thailand

Spica Co. Ltd
243/2 Omnuh Rd., Prawat
Bangkok
10250 Thailand
Phone: (+66) (0)2721 7373
surapong@spica-siam.com

Tunisia

Société du matériel agricole et
maritime
Nouveau port de peche de Sfax
Bp 33
Sfax 3065
Phone: (+216) 98 419047/
(+216) 74 497614
commercial@smamtunisia.com

Türkiye

Dost Bahçe
Yunus Mah. Adil Sk. No:3
Kartal
İstanbul
34873 Türkiye
Phone: (+90) 216 389 39 39

Turkmenistan

I.E. Orazmammedov
Nurmuhmet
80 Ataturk, BERKARAR Shopping
Center,
Ground floor, A77b,
Ashgabat 744000
TURKMENISTAN
Phone: (+993) 12 468859
Mob: (+993) 62 222887
info@jayhyzmat.com/
bekgiyev@jayhyzmat.com
www.jayhyzmat.com

UAE

Al-Futtaim ACE Company
L.L.C Building, Al Rebat Street
Festival City, Dubai
7880 UAE
Phone: (+971) 4 206 6700
ace@alfuttaim.ae

Ukraine/Україна

AT «Альцест»
вул Петропавлівська 4
08130, Київська обл.
Киев-Святошинський
р-н. с. Петропавлівська
Борщагівка
Україна
Тел.: (+38) 0 800 503 000

Uruguay

FELI SA
Entre Rios 1083
11800 Montevideo
Phone: (+598) 2203 1844
info@felisa.com.uy

Uzbekistan

AGROHOUSE MChJ
O'zbekiston, 111112
Toshkent viloyati
Toshkent tumani
Hasanboy QFY, THAY yogasida
Phone: (+998)-93-5414141
(+998)-71-2096868
info@agro.house
www.agro.house

Vietnam

Vision Joint Stock Company
BT1-17, Khu biet thu – Khu Đao
ngoi giao Nguyen Xuan Khoat
Xuan Dinh, Bac Tu Liem
Hanoi, Vietnam
Phone: (+8424)-38462833/34
quynhnm@visionjsc.com.vn

Zimbabwe

Cutting Edge
159 Citroen Rd, Msasa
Harare
Phone: (+263) 8677 008685
sales@cuttingedge.co.zw

12222-20.960.01/0322

© GARDENA Manufacturing GmbH
D-89079 Ulm
http://www.gardena.com