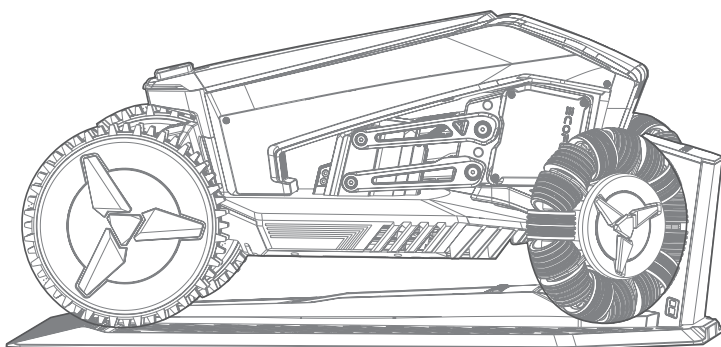


ECOFLOW

BLADE

Uživatelská příručka



Vyloučení odpovědnosti

Děkujeme za zakoupení sekačky EcoFlow Blade (dále jen „sekačka“). Jedná se o robotickou sekačku na trávu poháněnou akumulátorem. Jakékoli jiné použití, které není jasně popsáno a schváleno v tomto návodu k použití, může vést k poškození zařízení a může mít za následek vážné následky nebo ohrožení uživatele.

Pro správné používání výrobku si před jeho použitím pečlivě přečtěte uživatelskou příručku. Dodržováním pokynů a varování uvedených v tomto návodu k obsluze můžete snížit rizika, nelze je však zcela vyloučit. Při používání zařízení vždy noste dlouhé kalhoty a pracovní obuv. Po přečtení si uživatelskou příručku uschovejte pro budoucí použití. Pokud nebudete s tímto produktem pracovat správně, můžete způsobit vážné zranění sobě nebo jiným osobám, případně dojde k poškození zařízení a škodám na majetku. Jakmile tento produkt začnete používat, má se za to, že jste pochopili, uznali a přijali všechny podmínky a obsah tohoto dokumentu. Uživatel se zavazuje nést odpovědnost za své vlastní jednání a všechny důsledky z něj vyplývající. Společnost EcoFlow neodpovídá za žádné škody způsobené tím, že uživatel nepoužívá produkt v souladu s uživatelskou příručkou.

V souladu se zákony a předpisy si společnost EcoFlow vyhrazuje právo na konečný výklad tohoto dokumentu a všech dokumentů souvisejících s produktem. Tento dokument podléhá změnám (aktualizacím, revizím nebo ukončení platnosti) bez předchozího upozornění. Nejnovější informace o výrobku získáte na oficiálních webových stránkách společnosti EcoFlow.

Bezpečnostní instrukce

Před sekáním

1. Před zahájením práce se sekačkou si pečlivě přečtete pokyny a upozornění v návodu k obsluze a dodržujte je.
2. Uživatel je zodpovědný za nehody nebo nebezpečí, které vzniknou jiným osobám na jeho pozemku.
3. Pravidelně kontrolujte prostor, kde je sekačka používána, a odstraňte všechny překážky.
4. Sekačku **NEPOUŽÍVEJTE**, pokud je některá její část poškozená, opotřebovaná nebo nefunkční.
5. Sekačku **NEMODIFIKUJTE** sami, místo toho se obraťte na poprodejní servis.
6. Buďte obezřetní k potenciálnímu nebezpečí, které se může skrývat v porostu.
7. Sekačku používejte za denního světla nebo při dobrém umělém osvětlení.
8. Sekačku **NEPOUŽÍVEJTE** za špatného počasí, jako je déšť, bouřka nebo sníh.
9. Při připojování napájecího zdroje do zásuvky používejte proudový chránič (RCD) s vypínacím proudem maximálně 30 mA.
10. Abyste dosáhli lepších výsledků sečení a prodloužili její životnost produktu, dbejte na to, aby byla sekačka čistá a nože v dobrém stavu. Kontrolu a údržbu by měla provádět dospělá osoba každý týden. Jakékoli poškozené nebo opotřebované díly by měly být vyměněny. Údržbu **NEPROVÁDĚJTE**, pokud máte na nohou otevřenou obuv nebo jste bosí. Při údržbě sekačky vždy noste dlouhé kalhoty a pracovní obuv.
11. Doporučujeme vyměňovat nože každé čtvrtletí v závislosti na jejich stavu. Vyměňte všechny tři nože a šrouby najednou. Používejte pouze správný typ šroubů a originální nože schválené společností EcoFlow. Při výměně nože se ujistěte, že se sekačka zcela zastavila, a dočasně vyjměte baterii. Z důvodu velmi ostrých nožů doporučujeme používat silné pracovní rukavice.



Nikdy nedovolte, aby stroj používaly děti, osoby se sníženými fyzickými, smyslovými nebo duševními schopnostmi nebo osoby s nedostatečnými zkušenostmi a znalostmi nebo osoby, které nejsou seznámeny s tímto pokynem. Místní předpisy mohou omezovat věk obsluhy.

1. **VAROVÁNÍ:** Pro účely dobíjení baterie používejte pouze odnímatelnou napájecí jednotku KT180A3600500XX dodanou s tímto produktem.
2. Pro Evropskou unii používejte pouze s dodávanou napájecí jednotkou KT180A3600500EU. Pro Velkou Británii používejte napájecí jednotku KT180A3600500BS. Severní Amerika vyžaduje napájecí jednotku KT180A3600500US a Austrálie napájecí jednotku KT180A3600500AU.

Při sekání

1. Sekačku za provozu **NEZVEDEJTE**.
2. **NEDOVOLTE** dětem, aby se k sekačce přibližovaly nebo si s ní hrály, když je v provozu.
3. **NEDOTÝKEJTE** se rotujících nožů! Nedávejte ruce ani nohy pod rotující části ani do jejich blízkosti.
4. Dojde-li k nehodě nebo poruše za chodu sekačky, okamžitě stiskněte tlačítko STOP.
5. Při ručním ovládní se držte v blízkosti sekačky a neustále udržujte rovnováhu. Vždy noste dlouhé kalhoty a pracovní obuv.
6. Při ovládní sekačky nebo jejích periferních zařízení neběhejte.
7. V případě neobvyklých vibrací sekačku vypněte, postavte ji asi na 30 sekund na rovnou plochu a poté ji znovu spusťte. Pokud problém přetrvává, obraťte se na náš autorizovaný poprodejní servis.

8. Před čištěním, opravou nebo kontrolou sekačky se ujistěte, že se sekačka zcela zastavila a že byla vyjmuta baterie.
9. Pokud stroj delší dobu nepoužíváte, vyjměte baterii. Zařízení skladujte v interiéru na chladném a suchém místě.



1. Při sekání trávy na veřejném prostranství umístěte kolem pracovní plochy výstražnou ceduli s nápisem: Upozornění! Automatická sekačka! Nepřibližujte se ke stroji! Dávejte pozor na děti!
2. **NEPOUŽÍVEJTE** produkt ani jeho periferní zařízení s poškozenými kryty/štitky nebo bez bezpečnostních zařízení, nebo pokud je kabel poškozený nebo opotřebený.
3. Pokud se kabel napájecího zdroje nebo prodlužovacího kabelu během používání poškodí nebo zamotá, odpojte napájecí zdroj ze zásuvky a rozmotejte jej. Abyste předešli nehodě, při oddělování napájecího zdroje od zásuvky tahejte za koncovku, nikoli za kabel. Pokud je kabel třeba opravit nebo vyměnit, obraťte se na náš poprodejní servis.
4. **NEMODIFIKUJTE** ani **NEROZEBÍREJTE** akumulátor sami. V případě potřeby se obraťte na náš poprodejní servis nebo na odborného technika.
5. Akumulátor obsahuje elektrolyty. Pokud se elektrolyty dostanou do kontaktu s vaší pokožkou, okamžitě ji omyjte vodou a mýdlem. V případě zasažení očí vyhledejte lékařskou pomoc a oči okamžitě vypláchněte velkým množstvím vody po dobu nejméně 15 minut bez tření.

Likvidace

1. Tento produkt obsahuje baterie. Baterie obsahují nebezpečné chemické látky a neměly by se vyhazovat do běžných odpadkových košů. Podrobnosti naleznete v místních zákonech a předpisech o recyklaci a likvidaci baterií. Pokud je to možné, baterii tohoto výrobku před odhozením do určeného kontejneru na recyklaci zcela vybijte.
2. Pokud baterii nelze zcela vybít z důvodu poruchy produktu, nevyhazujte baterii přímo do nádoby na recyklaci baterií. Pro další zpracování se obraťte na profesionální společnost zabývající se recyklací baterií.
3. Po nadměrném vybití bude baterie nefunkční. Zlikvidujte ji prosím správným postupem.

Symbole a nálepky



⚠ VAROVÁNÍ - před použitím zařízení si přečtěte návod k obsluze.



⚠ VAROVÁNÍ - Při práci dodržujte bezpečnou vzdálenost.



⚠ Na zařízení nejezděte.



⚠ Udržujte ruce a nohy mimo dosah rotujících nožů.



⚠ VAROVÁNÍ - Před prací na stroji nebo jeho zvedáním vyjměte akumulátor
*Před prací na zařízení nebo jeho zvedáním se ujistěte, že je akumulátor vyjmut.



⚠ VAROVÁNÍ - Tento produkt není dovoleno likvidovat jako běžný odpad. Zajistěte likvidaci výrobku v souladu s místními předpisy.



Tento produkt je v souladu s platnými směrnici CE.



SMPS (spínaný napájecí zdroj)



Spotřebič třídy II



Stupeň účinnosti



Spotřebič třídy III



Stejnoseměrný elektrický proud



SMPS s bezpečnostním oddělovacím transformátorem odolným proti zkratu (inherentně nebo neinherentně)

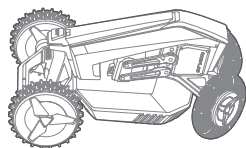


Střídavý elektrický proud

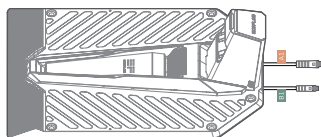


LASEROVÝ Produkt TŘÍDY 1. Splňuje požadavky 21 CFR 1040.10 a 1040.11 s výjimkou shody s IEC60825-1 Ed.3., jak je popsáno v Oznámení o laserech č. 56 ze dne 8. května 2019.

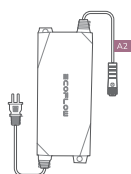
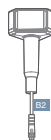
V balení najdete



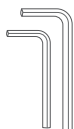
EcoFlow Blade



Dobíjecí stanice



Nabíjecí adaptér



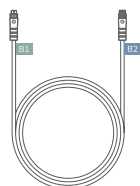
Imbus klíč



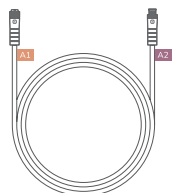
Kabelový kolík



Šroub dobíjecí stanice



Prodlužovací kabel antény



Napájecí kabel



Sada příslušenství
(náhradní nůž x9)
M4 x 8)



Sada antény GNSS



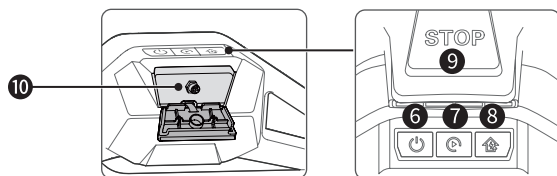
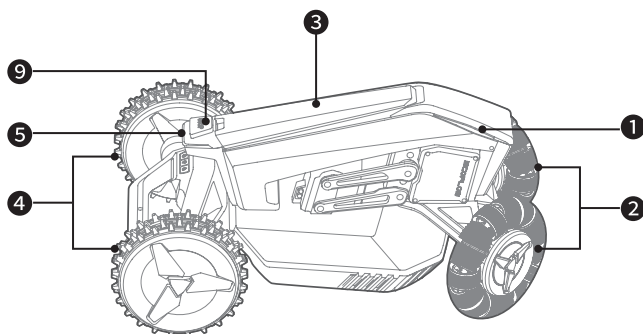
Neodstraňujte nálepky s potiskem „A1/B1/A2/B2“. Uchovejte je pro budoucí použití.

Popis produktu

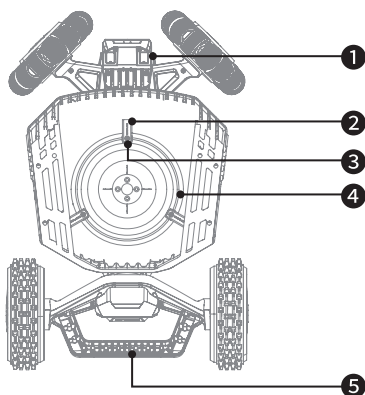
EcoFlow Blade

Zadní strana

Přední strana



1. Přední světla
2. Přední kolečka (všesměrová)
3. Kryt akumulátoru
4. Zadní kolečka (hnací)
5. Zadní světla
6. Tlačítko napájení
7. Tlačítko Start
8. Tlačítko dobíjení
9. Tlačítko STOP
10. Port pro připojení sběrače

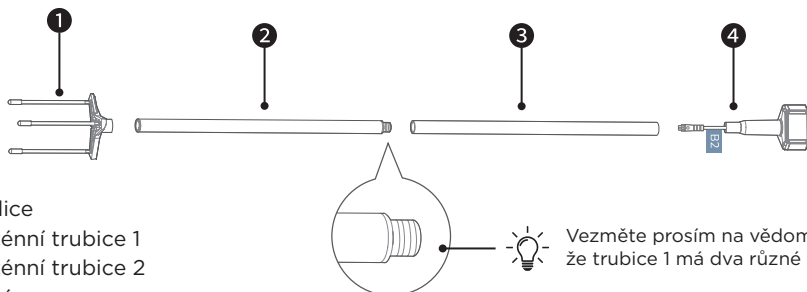


1. Nabíjecí kontakty
2. Nůž (×3)
3. Šroub M4 × 8 (×3)
4. Kotouč s noži
5. Rukojeť

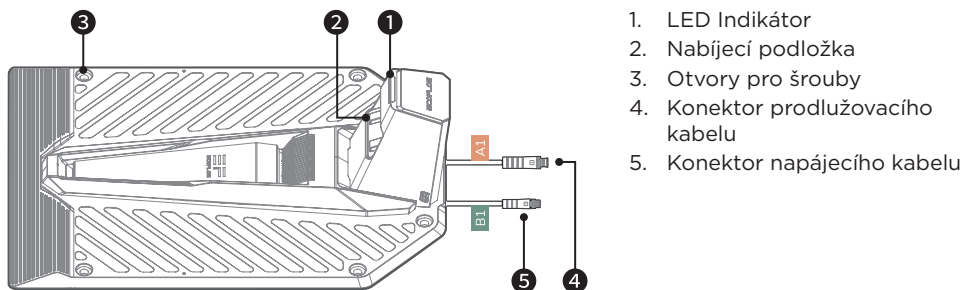


1. Nože a šrouby M4×8 jsou předinstalovány na kotouči, sada příslušenství je určena pro náhradní použití.
2. Pokud potřebujete sekačku otočit, ujistěte se, že je zcela vypnutá.

GNSS anténa

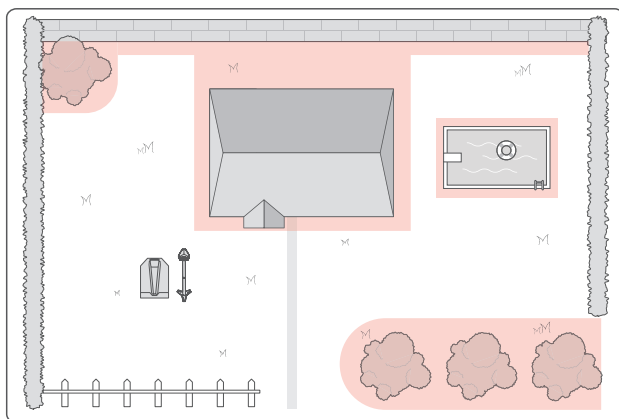


Dobíjecí stanice



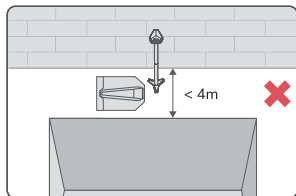
Výběr lokali

Pro zlepšení výkonu neumísťujte anténu GNSS ani nabíjecí stanici do vyznačených oblastí zobrazených níže.

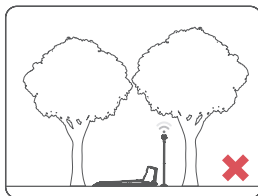




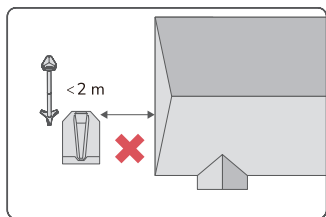
1. Anténu ani nabíjecí stanici neumísťujete medzi stěny.



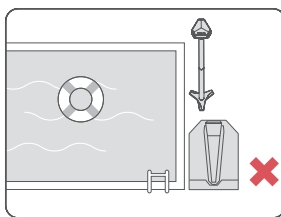
2. Anténu ani nabíjecí stanici neumísťujete pod stromy.



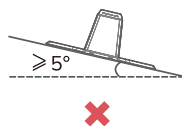
3. Udržujte anténu/nabíjecí stanici ve vzdálenosti nejméně 2 m od okolních staveb/stěn.



4. Anténu/nabíjecí stanici uchovávejte mimo vodní plochy.



5. Nabíjecí stanici udržujte na rovném povrchu nebo na svahu menším než 5°.



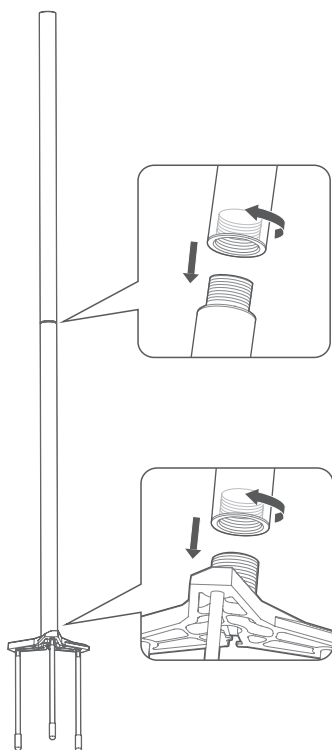
Instalace

Instalace GNSS antény

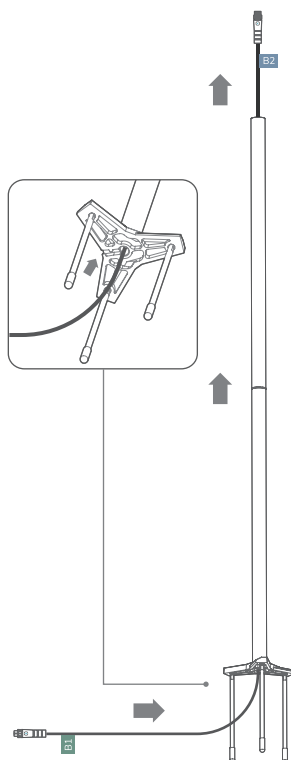
Existuje několik způsobů instalace antény, pro vaši představu uvádíme dvě nejběžnější možnosti.

Možnost 1

1. Připevněte trubici 1 k vidlici a poté připojte trubici 2 k trubici 1.

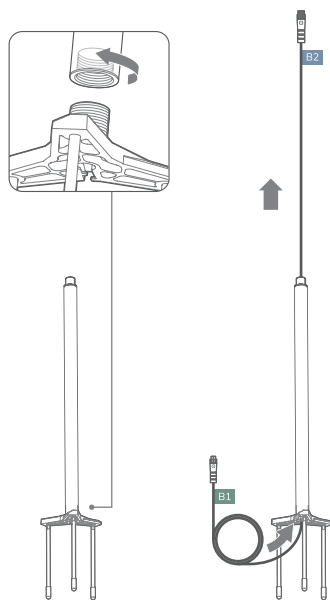


2. Protáhněte prodlužovací kabel trubici.

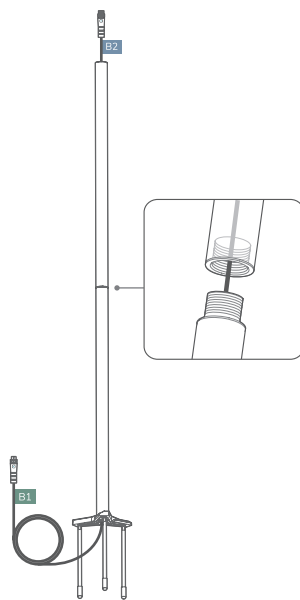


Možnost 2

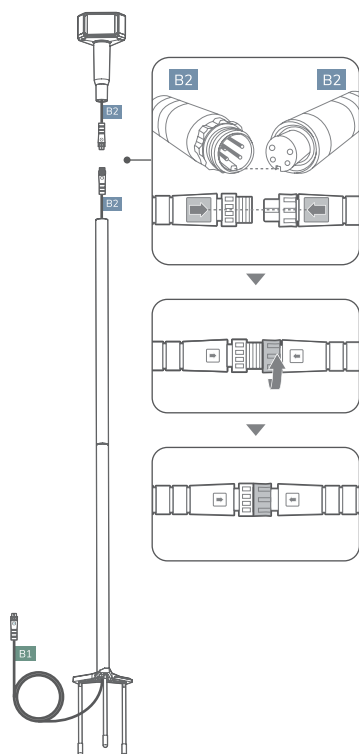
1. Připevněte trubici 1 k vidlici a poté protáhněte prodlužovací kabel trubici 1.



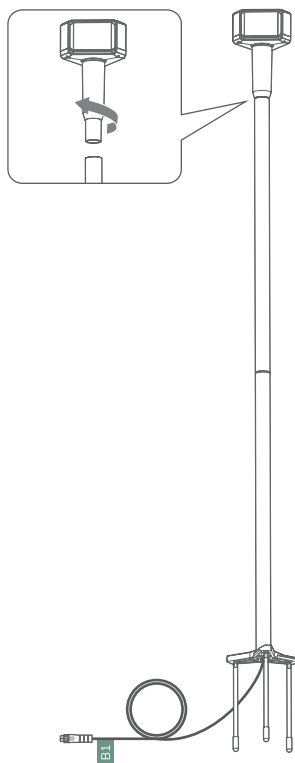
2. Připojte trubici 2 k trubici 1 a poté protáhněte prodlužovací kabel trubici 2.



3. Připojte anténu k prodlužovacímu kabelu a zajistěte konektory.

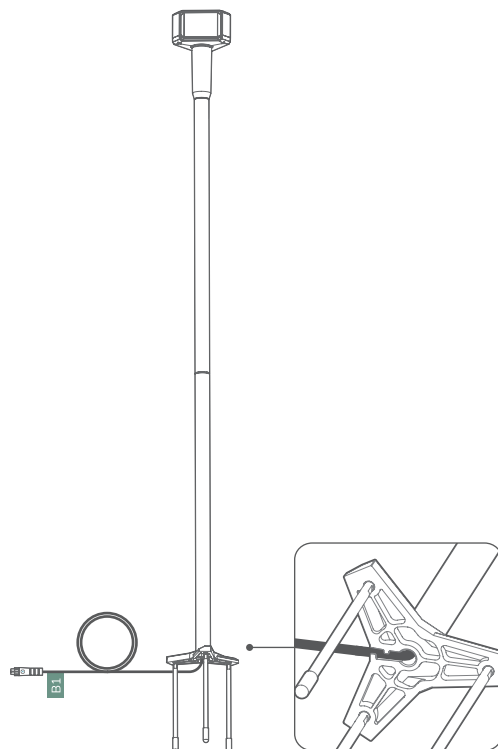


4. Zajistěte anténu a trubici 2.



Pečlivě zarovnejte zářez na anténě s drážkou prodlužovacího kabelu.

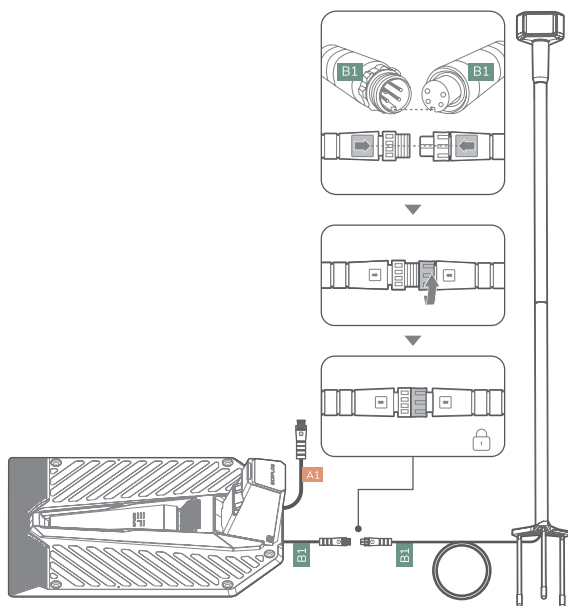
5. Prodlužovací kabel upevněte do drážky ve spodní části vidlice.



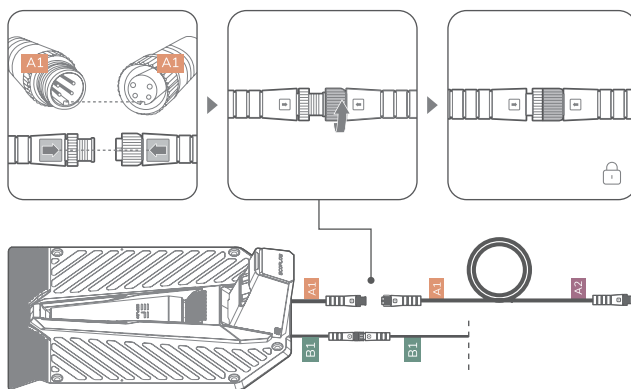
Anténní soupravu zatím nezapichujte do země, dokud nenajdete správný satelitní signál.

Instalace GNSS antény

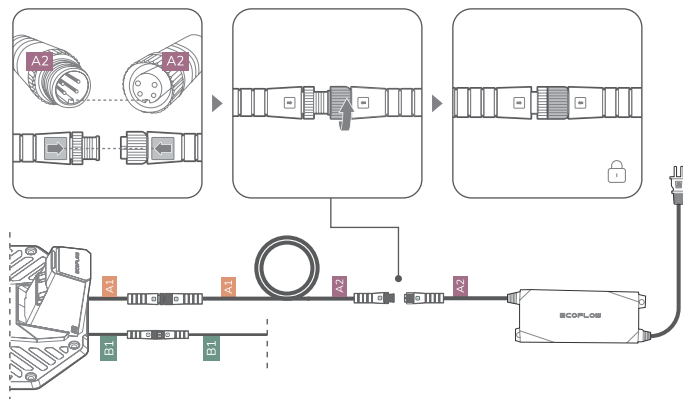
1. Připojte prodlužovací kabel k nabíjecí stanici.



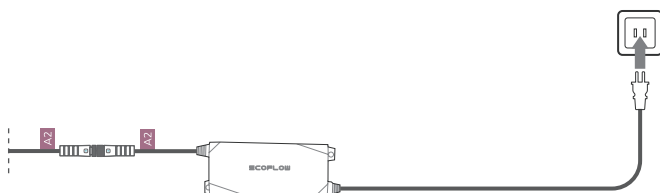
2. Připojte napájecí kabel k nabíjecí stanici.



3. Připojte napájecí kabel k napájecímu adaptéru.

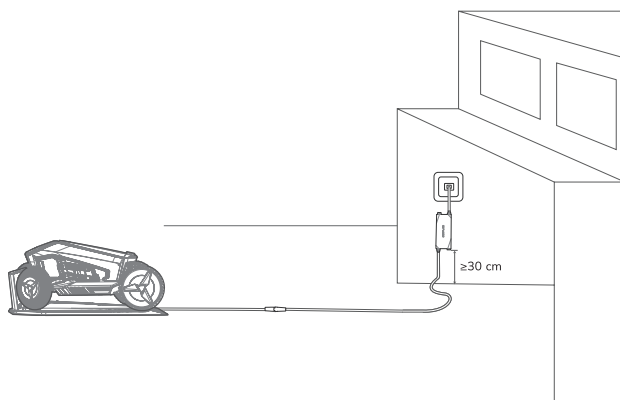


4. Zapojte napájecí adaptér.



Návrh pro umístění napájecího adaptéru

1. Mimo dosah deště nebo přímého slunečního světla.
2. Na dobře větraném místě.
3. Nejméně 30 cm nad zemí.



Vyhledání signálu a upevnění antény/nabíjecí stanice

Stažení mobilní aplikace EcoFlow

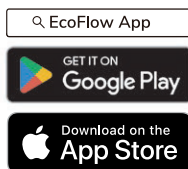
Ovládejte, monitorujte a nastavujte svůj EcoFlow BLADE na dálku pomocí aplikace EcoFlow. Ke stažení na adrese: <https://download.ecoflow.com/app>

Zásady ochrany osobních údajů

Používáním produktů, aplikací a služeb společnosti EcoFlow souhlasíte s podmínkami používání a zásadami ochrany osobních údajů společnosti EcoFlow, které jsou k dispozici v části „O aplikaci“ na stránce „Uživatel“ v aplikaci EcoFlow nebo na oficiálních webových stránkách společnosti EcoFlow na adresách:

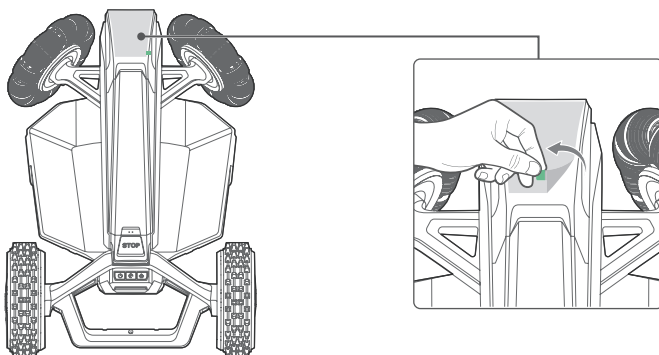
<https://www.ecoflow.com/policy/terms-of-use>

<https://www.ecoflow.com/policy/privacy-policy>

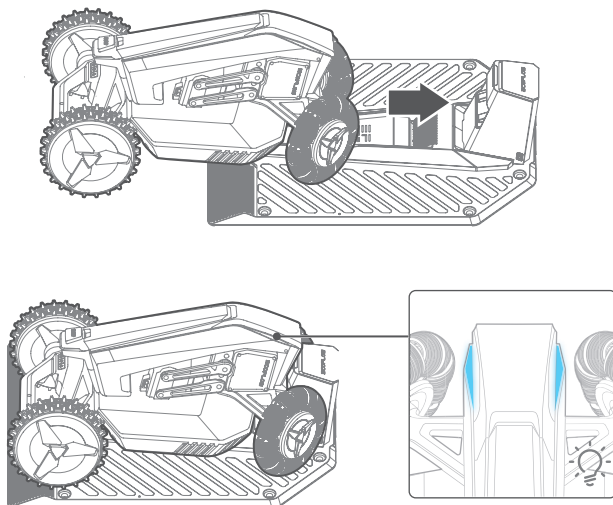


Hledání signálu

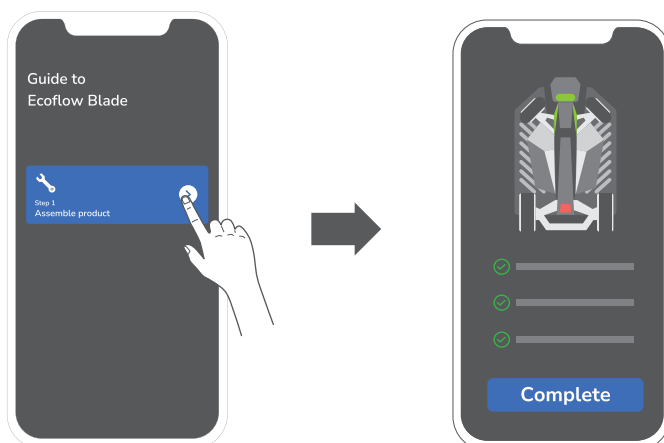
1. Odstraňte nálepku na přední straně sekačky.



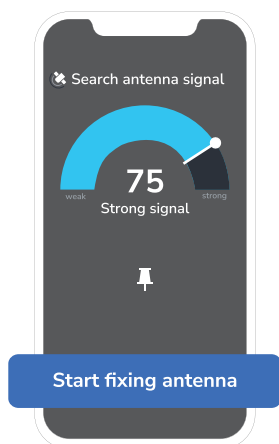
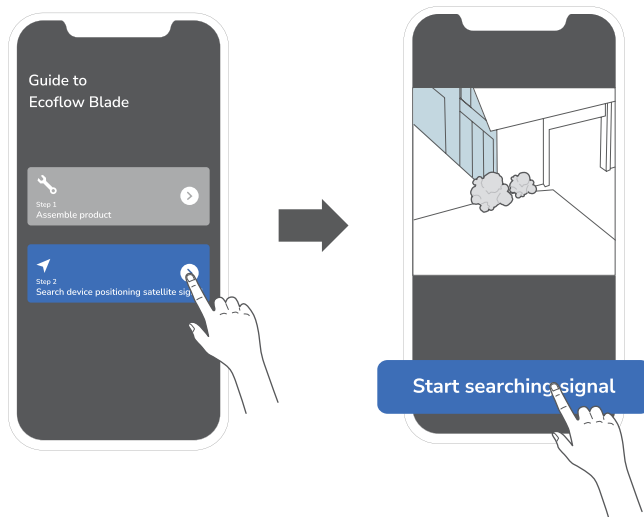
2. Přesuňte sekačku na dobíjecí stanici a sekačka se automaticky zapne.




3. Přihlaste se do aplikace a ujistěte se, že jste dokončili krok 1 „Assemble product“. (sestavit produkt)



4. Po kroku 1 vyberte možnost „Search device positioning satellite signal“ a postupujte podle pokynů „Start search signal“.

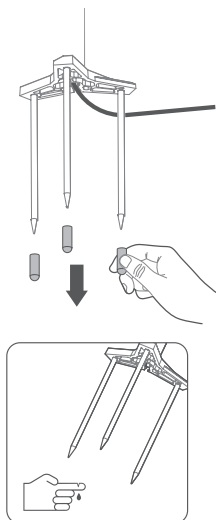


 Ujistěte se, že je síla signálu „strong“ (silný), abyste dosáhli co nejlepšího provozu.

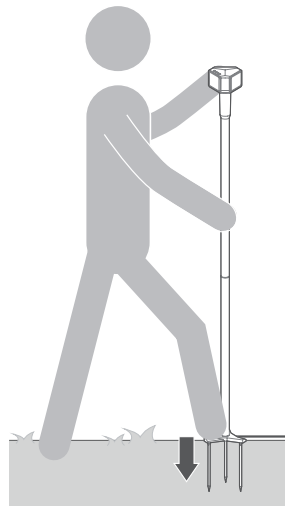
Umístění antény

Jakmile najdete místo se silným signálem, můžete na toto místo připevnit anténní sadu.

1. Sundejte ochranné kryty.



2. Zasuňte anténu do země.

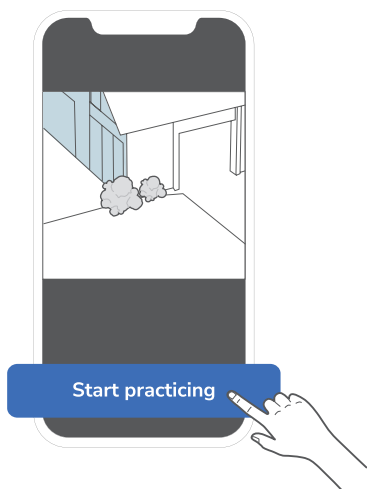


1. Dávejte pozor na ostré hroty vidlice, abyste předešli zranění.
2. Na anténu nic nepokládejte.

Umístění dobíjecí stanice

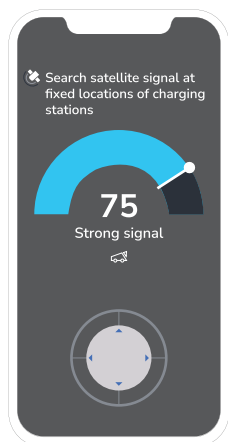
Po zafixování polohy antény můžete spustit průvodce ovládáním sekačky ještě před vyhledáním místa pro dobíjecí stanici.

1. Postupujte podle pokynů a vyberte možnost „start practicing“. (začít s učebním)



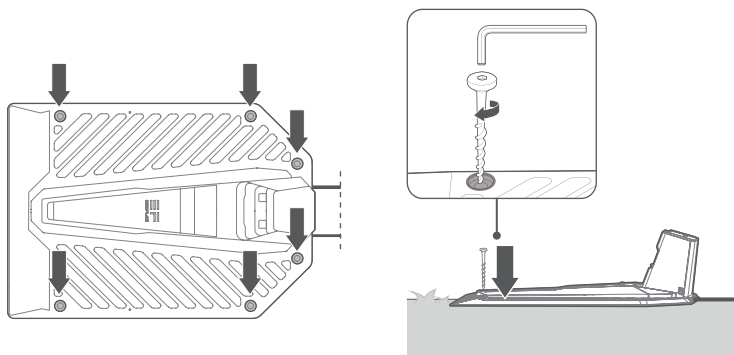
2. Pro dokončení cvičení otočte sekačku pomocí směrových tlačítek.



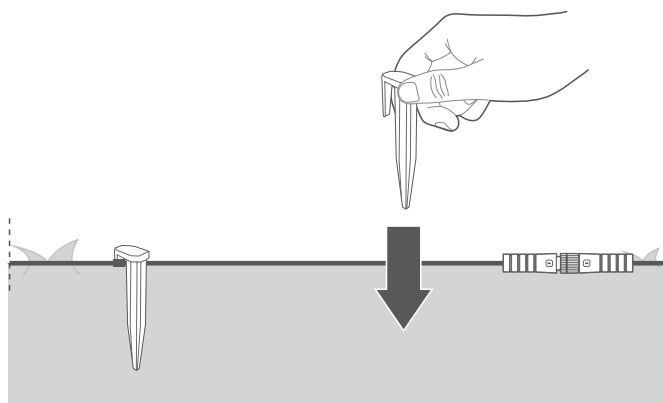


3. Pohybuje sekačkou pomocí směrových tlačítek, abyste našli místo se silným signálem pro umístění dobíjecí stanice.

4. Upevněte nabíjecí stanici pomocí šroubů.

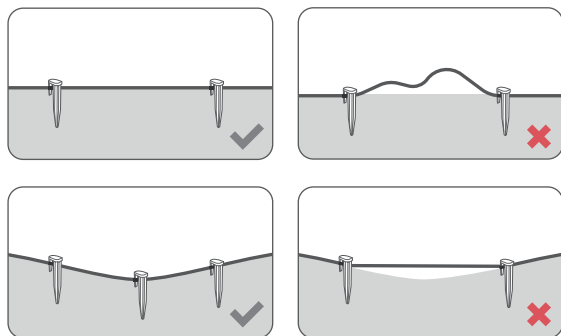


5. Prodlužovací kabel a napájecí kabel zajistěte kolíky.





1. Po umístění kabelu v prostoru doporučujeme kabely zajistití kolíky.
2. Při upevňování kabelů je táhněte rovně a co nejtěsněji k povrchu.
3. Po upevnění anténní sady a dobíjecí stanice jejich polohu neměňte, jinak budete muset pracovní oblast znovu vytyčit.

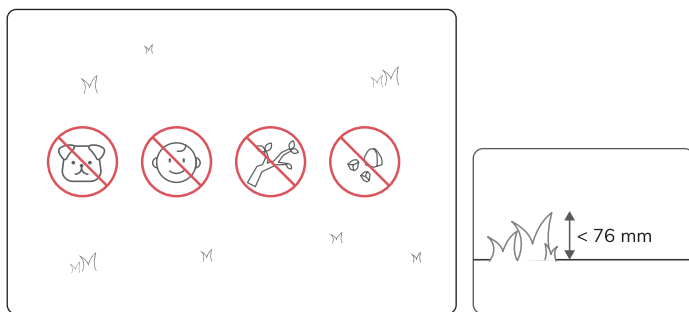


Nastavení pracovní oblasti

Před instalací

Vyčistěte trávník

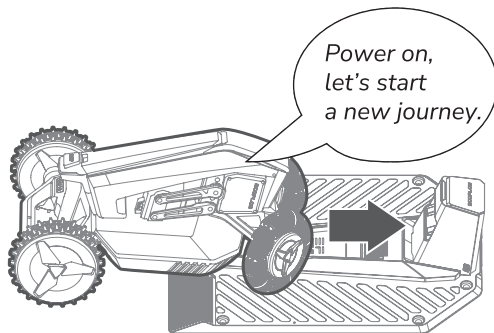
Odstraňte všechny překážky uvnitř pracovního prostoru, včetně hraček, drátů, kamenů atd. Zajistěte, aby se v blízkosti sekačky nenacházely děti a domácí zvířata.



Zapnutí, vypnutí

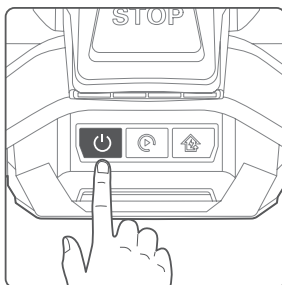
Možnost 1

Za normálních okolností se sekačka zapne automaticky po připojení k nabíjecím kontaktům dobíjecí stanice. Po zapnutí uslyšíte hlášku „Power on, let's start a new journey“ (Zapnuto, začněme novou cestu).



Možnost 2

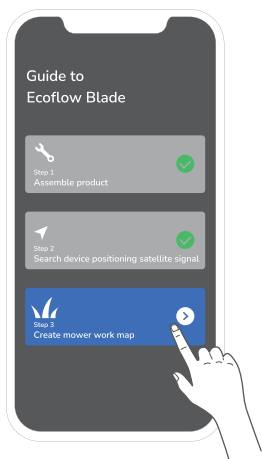
Pokud sekačka není na dobíjecí stanici, můžete ji zapnout podržením tlačítka napájení po dobu alespoň 3 sekund, dokud zadní světlo nezačne pulzovat modře.



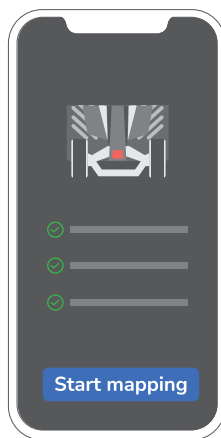
Chcete-li sekačku vypnout, vyjměte sekačku z dobíjecí stanice a poté stiskněte a podržte tlačítko napájení po dobu přibližně 3 sekund, dokud neuslyšíte hlášku „Power off. Look forward to working for you again“. („Vypnuto. Těším se na příště“)

Pracovní oblast

1. Na stránce „Guide to EcoFlow Blade“ vyberte možnost „Create mower work map“.



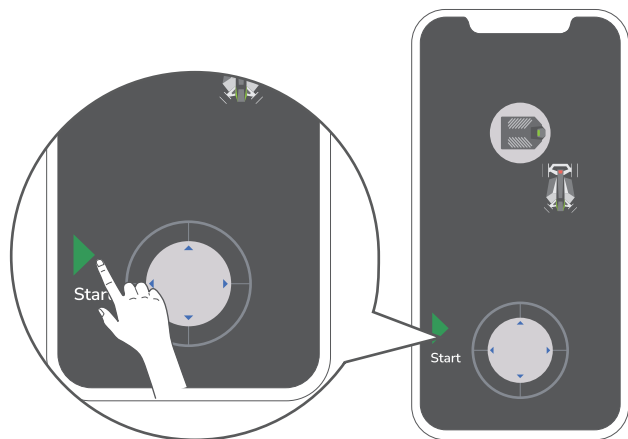
2. Postupujte podle pokynů a vyberte možnost „Start mapping“.



3. Vyberte možnost „Mapping working area“.

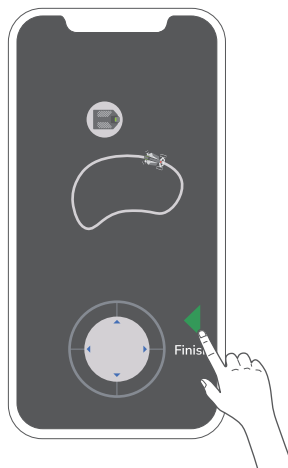
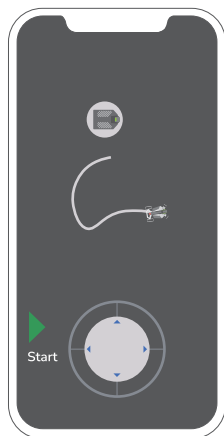


4. Sekačka se aktivuje a opustí dobíjecí stanici automaticky, ručně navedte sekačku do počáteční polohy a poté zvolte „Start“.



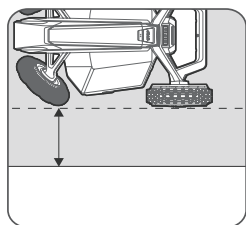
5. Nyní si pomocí směrových tlačítek vytyčte pracovní oblast.

6. Jakmile se sekačka přiblíží k výchozímu bodu, klepnutím na „finish“ proces ukončete.

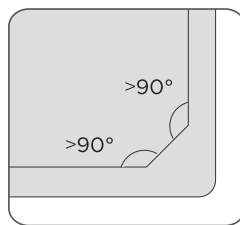




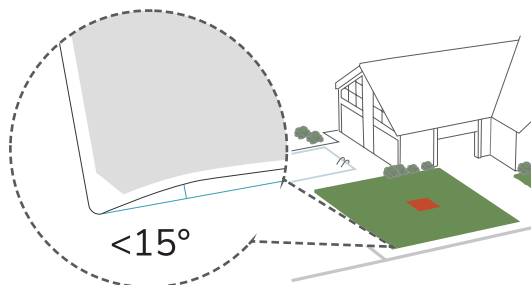
1. Vždy dodržujte vzdálenost od okraje trávníku asi 15 cm.



2. Při vytyčování pracovního prostoru dbejte na to, aby úhel natočení byl větší než 90°.

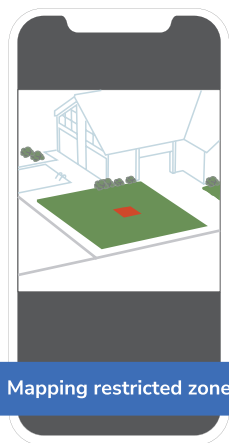


3. Ujistěte se, že sklon okraje trávníku nepřesahuje 15°.

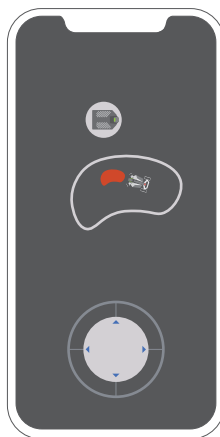


Zakázané oblasti

1. Po nastavení pracovní oblasti vás aplikace navede k nastavení „Restricted zone“ (Zakázaná oblast). Klepněte na „Mapping restricted zone“ a pokračujte.



2. Pomocí směrových tlačítek zakreslete zakázanou oblast.



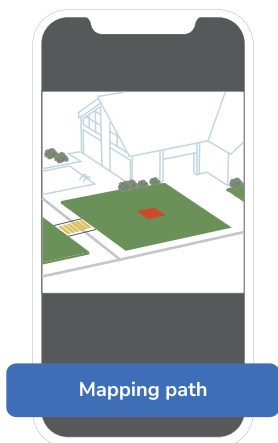


1. Doporučujeme, abyste sekačku přiblížili k místu, kde chcete nastavit „zakázanou oblast“, poté klepněte na tlačítko „start“ a klepnutím na tlačítko „finish“ proces ukončete.
2. Zakázanou oblast udržujte uvnitř pracovní oblasti, jinak vám aplikace připomene, že váš pokus o vytyčení zakázané oblasti mimo pracovní oblast selhal.

Vytvoření tras

Ujistěte se, že jste vytvořili více než dvě pracovní oblasti.

1. Na stránce průvodce vyberte možnost „Mapping path“. (Mapování cesty)



2. Pomocí směrových tlačítek nakreslete cestu mezi dvěma nebo více pracovními oblastmi.



LED indikátory



RTK: real-time kinematic

LoRa: long-range radio

Světlo	Barva	Status	Význam
Přední světla	Modrá	Tmavě modrá jako základní barva, světle modrá přechází zdola nahoru.	Zapnuto
		Tmavě modrá jako základní barva, světle modrá přechází shora dolů.	Vypnuto
		Pulzuje po dobu 1 s a poté mizí zezadu dopředu.	Nečinnost
		Malá část modré barvy uprostřed svítí. Malá část modré barvy svítí vpředu (pohybuje se dopředu). Malá část modré barvy svítí vzadu (pohybuje se dozadu).	Ruční řízení
		Levá strana světelných korálek proudí nahoru, pravá strana předních světelných korálek proudí dolů.	Aktualizace OTA
		Svítí	Normální provoz
	Zelená	Představuje kruhový pohyb dopředu jako kapka vody a poté pomalu zobrazuje světelný efekt "svatozáře". Na ukazateli průběhu nabíjení se podle aktuální hodnoty nabití zobrazuje odpovídající počet svítících koleček.	Nabíjení + stav nabití
	Červená	Pulzuje po dobu 1 s a poté se ztrácí zezadu dopředu.	Úroveň nabití ($\leq 20\%$)
		Svítící kolečka proudí do středu	Režim bezpečnostní ochrany
	Střídavě červená/modrá	Střídavě pulzuje a bliká modře a červeně.	Sekačka je uzamčená
Nesvítí žádné světlo	Vypnutí světla po 30 sekundách nabíjení	Hibernace při nabíjení	
Zadní světla	Modrá	Pulzování - pomalu se rozjasňuje	Zapnuto
		Pulzování se zpomaluje	Vypnuto
		Pulzuje	RTK status 4
	Oranžová	Pulzuje	RTK status 5
		Bliká	RTK status 1
Červená	Pulzuje	LoRa offline	

LED světla dobíjecí stanice	Modrá	4x blikne	Sekačka je na dobíjecí stanici
		Svítil	Sekačka není na dobíjecí stanici.
	Zelená	Pulzuje	Sekačka se nabíjí
		Svítil	Sekačka je plně nabitá
Červená	Svítil	Porucha dobíjecí stanice / abnormální nabíjení / cizí předměty zjištěné na kontaktech	

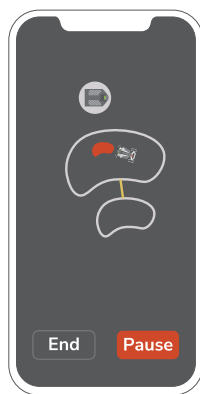
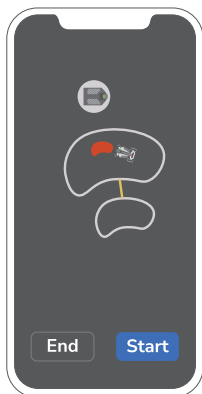
Nastavení

Start/Pauza

Po zobrazení „Guide to EcoFlow Blade“ můžete zvolit možnost „Start working“.

1. Klepněte na „Start“ a sekačka začne sekát.

2. Klepnutím na „Pause“ pozastavíte práci sekačky a dalším klepnutím pokračujete v práci.



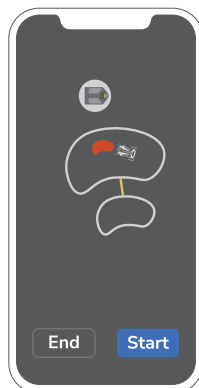
Dobíjení/návrat na dobíjecí stanici

Možnost 1

Po dokončení práce se sekačka automaticky vrátí na dobíjecí stanici.

Možnost 2

Klepnutím na „End“ (Konec) přimějete sekačku, aby se vrátila na dobíjecí stanici.

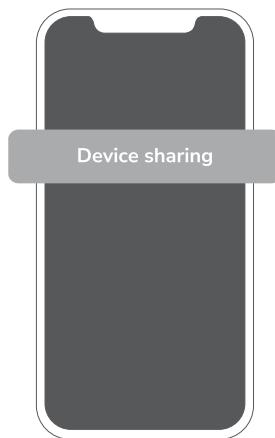
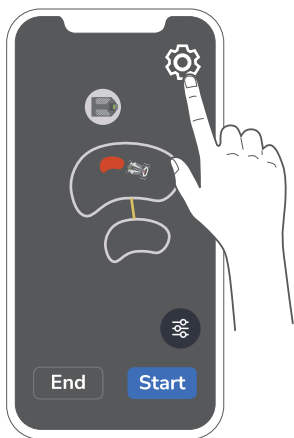


Sdílení zařízení

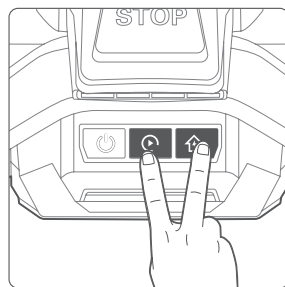
Pokud potřebujete tuto sekačku sdílet s někým jiným, postupujte podle níže uvedených pokynů:

1. Klepněte na ikonu vpravo nahoře.

2. Vyberte možnost „Device sharing“.

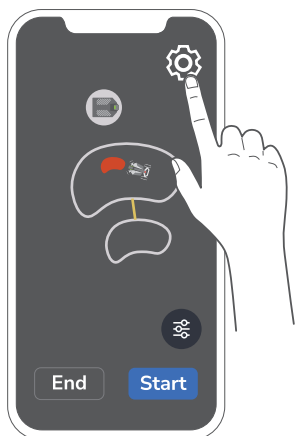


1. Pokud je sekačka svázána s účtem, pak se noví uživatelé nemohou k sekačce připojit, pokud původní účet nesdílí zařízení.
2. Existuje několik způsobů, jak sdílet nebo zrušit propojení:
 - Sdílení zařízení
 - Zrušení propojení sekačky (viz následující část „Zrušení propojení“).
 - Stiskněte a podržte současně tlačítka „Start/Pauza“ a „Dobíjení“ po dobu přibližně 20 sekund.

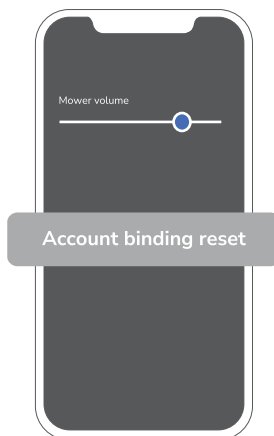


Zrušení propojení

1. Klepněte na ikonu vpravo nahoře a klepněte na položku „Mower Settings“.

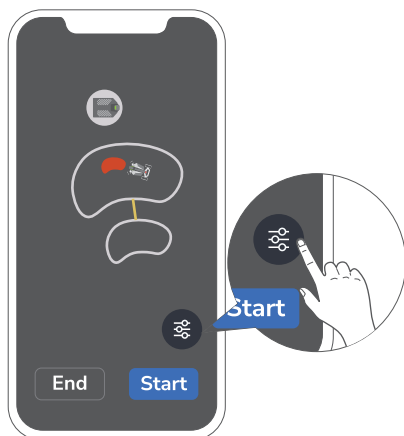


2. Klepněte na položku „Account binding reset“.

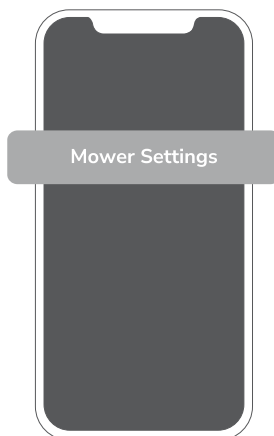


Výška stříhu

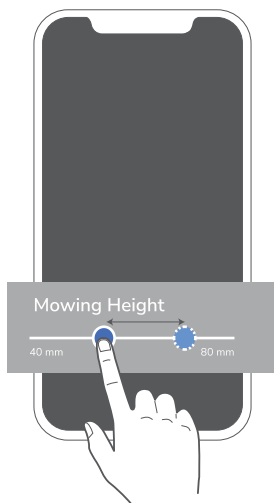
1. Klepněte na ikonu vpravo dole.



2. Klepněte na položku „Mower Settings“.



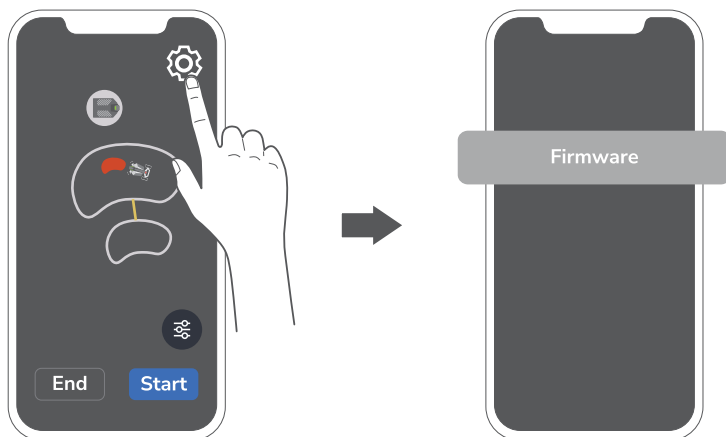
3. Posunutím prstu nastavte výšku sečení.



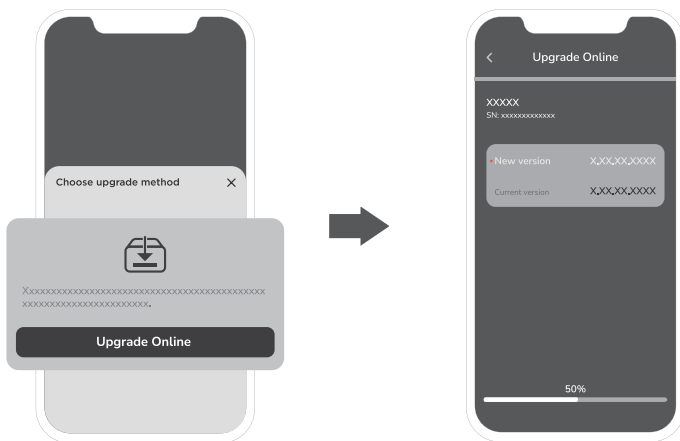
Aktualizace firmware

Online

1. Klepněte na ikonu v pravém horním rohu a poté klepněte na položku „Firmware“.

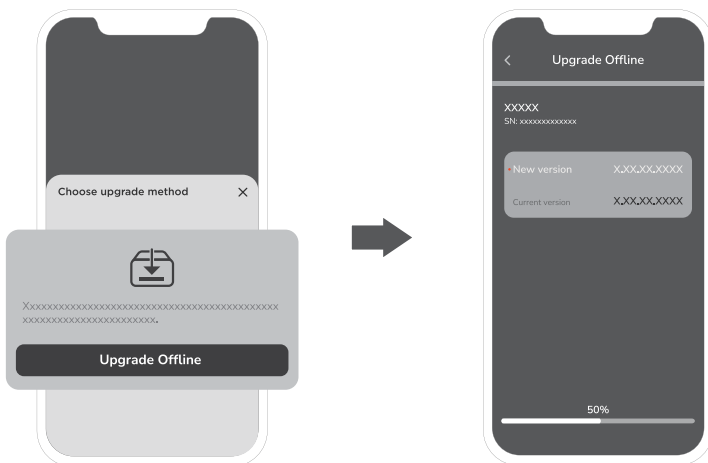


2. Klepněte na „Upgrade Online“ a počkejte na dokončení procesu.

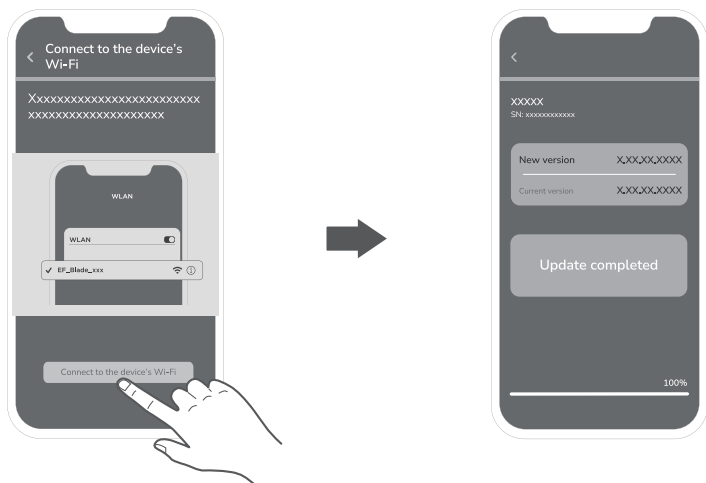


Offline

1. Klepněte na „Offline upgrade“ a počkejte na dokončení procesu.



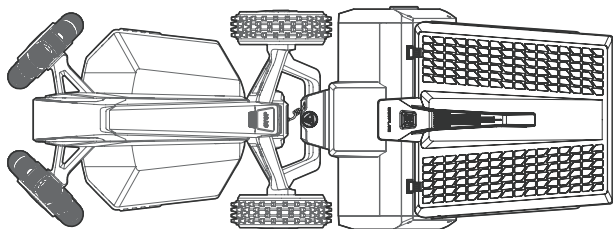
2. Připojte se k Wi-Fi zařízení a aplikace po připojení k internetu automaticky odešle do zařízení balíček firmwaru.



 Aplikace EcoFlow může být čas od času aktualizována, vyhledejte vždy nejnovější verzi.

Set se zametačem


Sekačku lze používat společně se sadou pro zametání trávníku, která sbírá listí a posekanou trávu. Další podrobnosti naleznete v příručce k sadě pro zametání trávníku nebo v rychlém návodu k použití.



Údržba

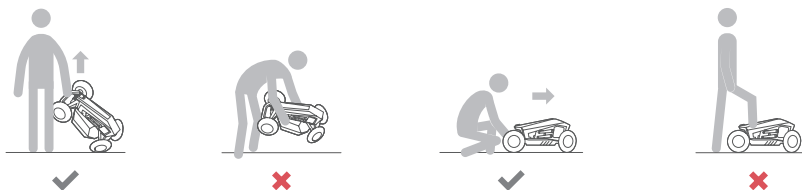
Čištění

1. Před čištěním se ujistěte, že je sekačka vypnutá a vyjměte baterii.
2. Sekačku čistěte čistým vlhkým hadříkem nebo měkkým kartáčem. Nepoužívejte alkohol, chemikálie ani jiné korozivní materiály.
3. Před čištěním otočte sekačku dnem vzhůru na rovný povrch a odstraňte všechny cizí předměty a nečistoty, které ulpěly na dně.

 K čištění sekačky nepoužívejte vysoký tlak vody, aby nedošlo k poškození součástí.

Manipulace

Když potřebujete sekačku zvednout nebo přemístit, držte ji za rukojeť.



Další rizika

Abyste snížili rizika, používejte při výměně nožů rukavice. Dodržujte pokyny a upozornění uvedené v tomto návodu, rizika však nelze zcela vyloučit.

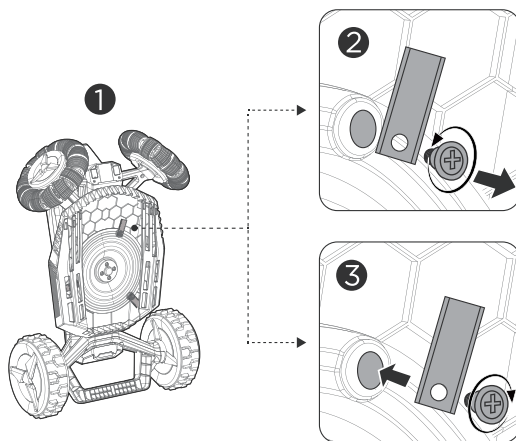
Nože

Pokud je sekačka používána pravidelně, doporučujeme měnit nože a šrouby každé 1 až 2 měsíce, aby byl zajištěn bezpečnější provoz.



1. Při kontrole nebo výměně nožů používejte ochranné rukavice.
2. Šrouby nepoužívejte opakovaně.
3. Používejte originální náhradní nože a šrouby od společnosti EcoFlow.

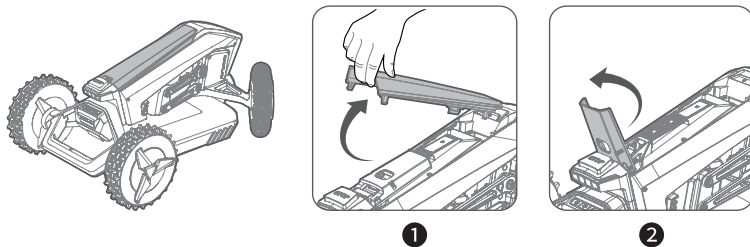
1. Vypněte sekačku
2. Otočte sekačku a položte ji na měkký a rovný povrch.
3. Uvolněte tři šrouby a poté sejměte nože.
4. Vyměňte je za nové nože a šrouby.



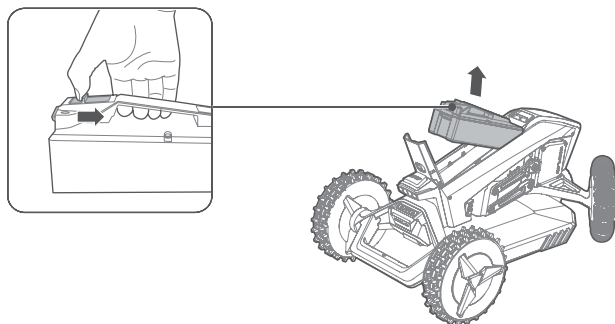
Akumulátor

Vyjmutí

1. Otevřete kryt prostoru pro baterii a zvedněte kryt antény.

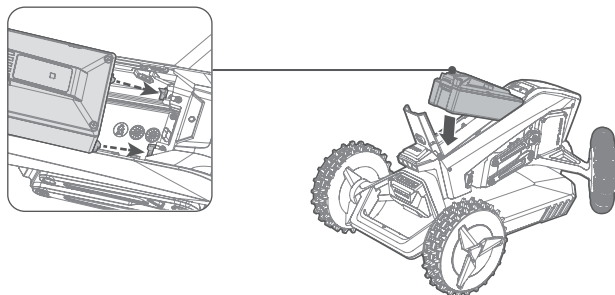


2. Posuňte tlačítko (jako na obr.) a poté baterii zvedněte.

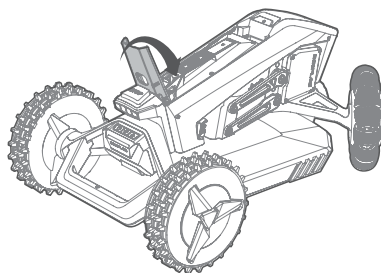


Vložení

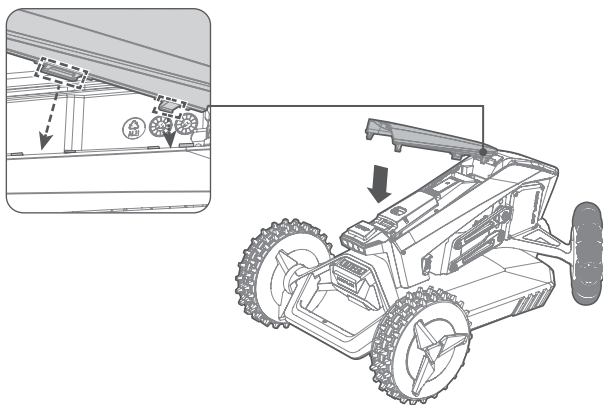
1. Srovnajte baterii s drážkami v sekačce.



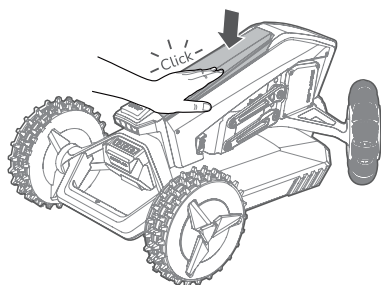
2. Odsuňte kryt antény.



3. Nainstalujte zpět kryt prostoru pro baterii dle drážek v sekačce.



4. Lehce zatlačte na kryt akumulátoru, dokud neuslyšíte „cvaknutí“.



Napájení

1. Měli byste odpojit napájení:
Před odstraněním zablokování;
Před kontrolou, čištěním nebo prací na výrobku;
Po nárazu do cizího předmětu, abyste zkontrolovali, zda není produkt poškozen.
2. Pravidelně kontrolujte kabel, zástrčku, kryt a další části. Pokud zjistíte jakékoli poškození nebo známky opotřebení, okamžitě přestaňte sekačku používat.
3. Sekačku a/nebo její periferní zařízení připojujte pouze k napájecímu obvodu chráněnému proudovým chráničem (RCD) s vypínacím proudem nejvýše 30 mA.



1. Poškozený napájecí zdroj **NEPOUŽÍVEJTE**. Pokud je napájecí kabel poškozen, musí být vyměněn výrobcem, jeho servisním zástupcem nebo podobně kvalifikovanou osobou, aby se předešlo nebezpečí. Pokud je prodlužovací kabel poškozený, vyměňte jej za kabel o délce 10 m schválený společností EcoFlow.
2. **NEPŘIPOJUJTE** poškozený kabel k napájení ani se nedotýkejte poškozeného kabelu nebo prodlužovacího kabelu před jeho odpojením ze zásuvky. Poškozený kabel může vést k nechtěnému kontaktu s částmi pod napětím.
3. **NEPOUŽÍVEJTE** napájecí zdroj s jinými výrobky nebo bateriemi, jinak hrozí nebezpečí zranění, požáru nebo úrazu elektrickým proudem. Bezpečnost výrobku nelze zaručit při použití neoriginálních baterií.
4. Pokud akumulátor vytekl, **NENABÍJEJTE**.
5. Prodlužovací kabel udržujte v dostatečné vzdálenosti od pohyblivých nebezpečných částí sekačky, aby nedošlo k poškození kabelů, které by mohlo vést ke kontaktu s částmi pod napětím.

Skladování

1. Před uskladněním sekačky se ujistěte, že je vypnutá, a poté ji plně nabijte, aby nedošlo k podbití akumulátoru.
2. Sekačku skladujte mimo dosah dětí a domácích zvířat.
3. Sekačku uchovávejte mimo dosah zdrojů tepla, chemikálií nebo jiných nebezpečných materiálů.
4. Produkt skladujte na chladném a suchém místě.

Likvidace

1. Pokud je to možné, baterii tohoto výrobku před odhozením do určeného kontejneru na recyklaci zcela vybijte. Tento produkt obsahuje baterie. Baterie obsahují nebezpečné chemické látky a neměly by být vyhazovány do běžných odpadkových košů. Podrobnosti naleznete v místních zákonech a předpisech o recyklaci a likvidaci baterií.
2. Pokud baterii nelze zcela vybit z důvodu poruchy výrobku, nevyhazujte ji přímo do určeného koše na recyklaci baterií. Pro další zpracování se obraťte na profesionální firmu zabývající se likvidací baterií.
3. Po nadměrném vybití bude akumulátor nefunkční. Zlikvidujte ji dle místních nařízení a předpisů.

Technické specifikace

Obecné	
Název	EcoFlow BLADE
Model	WR303
Rozměry sekačky	669 × 452 × 312 mm
Rozměry dobíjecí stanice	715 × 501 × 205 mm
Hmotnost sekačky	16,2 kg
Hmotnost sekačky + balení	27,5 kg
Použité materiály	Plast a slitina hliníku
Parametry sečení	
Oblast	Max. 3000 m ²
Průměrná doba provozu při plném nabití	240 min
Záběr nožů	260 mm
Výška stříhu	20-76 mm
Čas dobíjení	cca 130 min
Pracovní režim GNSS	GPS, Beidou, Galileo, GLONASS
Hlučnost	
Gentle mode	Naměřená hladina akustického výkonu LWA: 59 dB(A)
	Odchylka akustického výkonu KWA: 3 dB(A)
	Hladina akustického tlaku LpA: 51 dB(A)
	Odchylka akustického tlaku KpA: 3 dB(A)
Quick mode	Naměřená hladina akustického výkonu LWA: 65 dB(A)
	Odchylka akustického výkonu KWA: 3 dB(A)
	Hladina akustického tlaku LpA: 57 dB(A)
	Odchylka akustického tlaku KpA: 3 dB(A)

Pracovní prostředí	
Pracovní teplota	0°C-45°C
Teplota vybíjení	0°C-60°C
Skladovací teplota	-20°C-60°C
Teplota nabíjení	0°C-45°C
Stupeň krytí IP	IPX5
Maximální sklon	50% (27°)
Konektivita	
Frekvence Bluetooth	2,400-2,483.5 MHz
Frekvence WiFi	2,400-2,483.5 MHz/5,725 MHz-5,850 MHz
Mobilní síť	Evropa LTE-FDD: B1/B3/B7/B8/B20/B28 Severní Amerika WCDMA: B2/B4/B5 LTE-FDD: B2/B4/B5/B12/B13/B25/B26
Parametry bubnu	
Jmenovitá rychlost	Gentle: 0,4 m/s Normal: 0,6 m/s Quick: 0,8 m/s
Maximální rychlost	0,8 m/s
Režim jízdy	Přímý pohon hub motoru
Motor bubnu	
Jmenovitá rychlost	2800 otáček za minutu
Maximální otáčky	3000 otáček za minutu
Typ motoru	Brushless
Akumulátor	
Akumulátor	LFP
Jmenovité napětí	21,6 V
Jmenovitá kapacita	298 Wh
Systém ochrany	Přehřátí, zkrat, nadproud, přepětí, podpětí

Dobíjecí stanice	
Vstupní napětí	36 V
Vstupní proud	5 A
Výstupní napětí	Max. 25,2 V DC
Výstupní proud	Max. 7A
Ostatní	
Přední kola	Všesměrová kola s průměrem 200 mm
Zadní kola	Hub motor s gumovými pneumatikami
Snímač	Snímač IM, snímač zdvihu, snímač deště, snímač kola, kamera RGB-D
Schopnost překonávat vertikální překážky	40 mm



- Výše uvedené údaje byly naměřeny v laboratoři a slouží pouze jako referenční.
- Prohlášení o emisích hluku odpovídají normám EN 50636-2-107 a ANSI/OPEI 60335-2-107.
- Výrobce si vyhrazuje právo na změny bez předchozího upozornění, nejnovější specifikace nebo související dokumenty naleznete na www.ecoflow.com.

Nejčastěji kladené dotazy

1. Robotická sekačka se nemůže automaticky vrátit do nabíjecí stanice. Proč?

Sekačka se nemusí vrátit do nabíjecí stanice v následujících případech:

1. Satelitní signál je slabý kvůli stěnám, stromům nebo jiným překážkám v dosahu 2 m kolem antény.

Řešení: Přesuňte anténu na volné prostranství a znovu vytvořte mapu.

2. Cesta, po které se robotická sekačka vrací do nabíjecí stanice, je blokována překážkami. Řešení: Odstraňte překážky.

3. Nabíjecí stanice nebo anténa je po vytvoření mapy přemístěna. Řešení: Upravte pozici nabíjecí stanice a antény a poté znovu vytvořte mapu.

4. Objektiv přední kamery robotické sekačky je rozbitý nebo blokován překážkami, v důsledku čehož robotická sekačka nemůže rozpoznat nabíjecí stanici. Řešení: Odstraňte překážky/obratte se na poprodejní servis za účelem opravy.

2. Kde je optimální místo pro instalaci antény GNSS?

Anténa GNSS slouží k příjmu satelitního signálu, proto je nutné ji instalovat na otevřeném venkovním místě, kde se nad anténou nenachází žádné budovy ani stromy a vzdálenost mezi anténou a okolními překážkami je větší než 2 m. Zkontrolujte, zda je satelitní signál dobrý, a upevněte prodlužovací kabel antény.

3. Jaký je největší komunikační dosah mezi robotickou sekačkou a nabíjecí stanicí?

Dosah bezdrátové komunikace mezi nabíjecí stanicí a robotickou sekačkou je až 300 m v otevřeném prostranství. Skutečný provozní dosah robotické sekačky bude ovlivněn překážkami, jako jsou okolní budovy a podobně.

4. Je robotická sekačka vybavena funkcemi polohování a ochrany proti krádeži?

Robotická sekačka má zabudovaný modul 4G, který umožňuje funkci určování polohy pomocí GPS. Pokud někdo robotickou sekačku ukradne a pokusí se ji použít na jiných místech, můžete v aplikaci získat informace o poloze sekačky v reálném čase a na dálku ji zablokovat.

5. Co mám dělat, když robotickou sekačku nelze spustit?

Robotickou sekačku nelze spustit v následujících případech:

1. Baterie je vybitá. Řešení: Robotickou sekačku nabijte na dobíjecí stanici, dokud nebude baterie plně nabitá.
2. Baterie je podbitá, to znamená, že po nabití nelze obnovit úroveň nabití baterie a robotická sekačka po opuštění nabíjecí stanice rychle ztrácí výkon. Řešení: Obrátte se na poprodejní servis.
3. Robotická sekačka na trávu má závadu, že ji nelze spustit po úplném nabití baterie. Řešení: Obrátte se na poprodejní servis.
4. Nabíjení selhává kvůli znečištěným nabíjecím podložkám. Řešení: Očistěte nečistoty měkkým hadříkem. Pokud hadřík nestačí, zkuste kontakty vyčistit jemným smirkovým papírem.

6. Pokud robotickou sekačku nebudete krátkodobě používat (do týdne), mám ji odpojit od napájení nebo odpojit od dobíjecí stanice?

Pokud robotickou sekačku nebudete po krátkou dobu používat, doporučujeme ji po úplném nabití vypnout a odpojit napájení od dobíjecí stanice. Není nutné odpojovat dobíjecí stanici a sekačku. Pokud bude sekačka dlouhodobě skladována, doporučujeme ji nabíjet každých šest měsíců.

7. Jaká je požadovaná úroveň nabití baterie, aby robotická sekačka mohla pokračovat v práci poté, co se vrátí do dobíjecí stanice kvůli dobití?

Když je zbývající úroveň nabití baterie robotické 20 %, pozastaví se sečení a zařízení se automaticky vrátí do dobíjecí stanice. Když je robotická sekačka nabitá na 90 %, vrátí se do místa, kde přerušila sečení, aby mohla pokračovat v úkolu, aniž by bylo nutné úkol znovu nastavovat.

8. Jak často bych měl robotickou sekačku nabíjet, aby nedošlo k nadměrnému vybití baterie při dlouhodobém skladování?

Když je sekačka vypnutá, spotřeba energie systému řízení baterie (BMS) je přibližně 20 uA (max.) a spotřeba bateriového článku a BMS je přibližně 2 % baterie každý měsíc. Vzhledem k aktivitě chemických látek v článku akumulátoru se doporučuje, abyste při dlouhodobém skladování sekačky akumulátor jednou za 6 měsíců nabili. Doporučujeme vám také plně nabít baterii před uskladněním sekačky.

9. Jakou roli hraje karta e-SIM zabudovaná v robotické sekačce?

Karta e-SIM hraje následující role:

1. Podporuje aktualizaci firmwaru;
2. Když nahlásíte závadu a kontaktujete poprodejní servis, může nahrát protokoly a další data do pro analýzu příčin závady;
3. Používá se pro účely ochrany proti krádeži. Pokud se sekačka ztratí, její souřadnice GPS se po zapnutí odešlou do cloudu prostřednictvím sítě 4G. Uživatel pak může robotickou sekačku vyhledat a na dálku uzamknout.
4. Umožňuje dálkově ovládat a spouštět nebo zastavit sekačku a informuje o stavu v reálném čase.

10. Mohu kartu e-SIM nahradit jinou kartou SIM? Jak mohu obnovit předplatné datových přenosů?

Kartu e-SIM zabudovanou v sekačce nelze vyměnit. Bezplatný datový provoz je v současné době poskytován po dobu jednoho roku. Základní funkce jsou k dispozici i po vypršení datového provozu, ale mobilní telefon nemůže přijímat informace o pracovním stavu sekačky v reálném čase. Nemůžete zkontrolovat informace o poloze nebo vyhledat sekačku v případě odcizení. Po vypršení předplatného je možné jej v aplikaci znovu obnovit.

11. Musí být robotická sekačka během sečení připojena k internetu?

Připojte robotickou sekačku přes Bluetooth. Dálkově ovládejte robotickou sekačku, abyste vytvořili mapu a zahájili sečení. Během sečení nemusí být připojena k internetu. Pokud chcete získat informace o stavu sečení v reálném čase, je nutné robotickou sekačku připojit k internetu.

12. Jak vytvořit pracovní oblast?

Chcete-li poprvé vytvořit mapu, musíte dálkově ručně ovládat robotickou sekačku, aby se pohybovala po hranici sečené zóny a přesně ji zaznamenala.

13. Je při vytváření mapy na dvoře nutné připojení Wi-Fi?

Ne. Robotickou sekačku můžete ovládat na dálku a vytvořit mapu pomocí mobilního telefonu přes Bluetooth. Po vytvoření mapy můžete v aplikaci nastavit naplánované úkoly, aby robotická sekačka mohla provádět každodenní sečení.

14. Proč robotická sekačka někdy seká trávník nerovnoměrně?

1. Zkontrolujte nože a výšku trávy. Pokud jsou nože tupé, vyměňte je za nové. Pokud je tráva příliš vysoká, posekejte ji nejprve ruční sekačkou na potřebnou výšku.
2. Pokud je skutečná výška trávy výrazně vyšší než nastavená výška sečení, robotická sekačka potřebuje k dosažení nastavené výšky sečení více (>5) cyklů.

15. Mám naostřit nože? Jak často?

Nože jsou vyměnitelné, takže je uživatel nemusí brousit. Doporučuje se vyměnit všechny tři jednou za čtvrt roku. Při jejich výměně dbejte na ochranu rukou, aby nedošlo k náhodnému poranění.

16. Proč kotouč nože při sekání abnormálně vibruje?

Zkontrolujte kotouč a nože. Pokud je nůž poškozený nebo odpadne, vyměňte jej za nový. Pokud je poškozený kotouč, obraťte se na poprodejního servis.

17. Co mám dělat, když se kolo zasekne?

1. Zkontrolujte, zda kolo neuvízlo v písku, šterku a jiném měkkém podkladu nebo v hlubokém příkopu. V takovém případě můžete v aplikaci oblast nastavit jako zakázanou nebo upravit nerovnosti povrchu zeminou;
2. Zkontrolujte, zda není kolo pokryto velkým množstvím zeminy, posekané trávy atd.
3. Zkontrolujte, zda v blízkosti kola nebo kotouče neuvízly cizí předměty a v případě potřeby vyčistěte. Pokud je kolo poškozené, obraťte se na poprodejního servis.

18. Může robotická sekačka pracovat v dešti, sněhu, krupobití nebo mlze?

Robotická sekačka může pracovat v dešti, ale sekání v dešti může trávník poškodit. Při sekání v dešti se tráva přichytí k zařízení a robotická sekačka je náchylná ke smyku na mokřem povrchu. Vyhněte se sekání trávníku za nepříznivých povětrnostních podmínek, jako je silný déšť, bouřka nebo husté sněžení.

19. Může robotická sekačka pracovat i v noci?

Robotická sekačka může pracovat normálně i v noci.

20. Svítí displej, když sekačka pracuje?

V přední a zadní části robotické sekačky jsou k dispozici LED indikátory a v různých pracovních podmínkách se zobrazuje různá indikace. Uživatel může osvětlení zapnout nebo vypnout podle vlastního uvážení.

21. Vzniknou během používání produktu nějaké další výdaje? Například předplatné, poplatky za datový provoz a podobně.

Během používání produktu nevzniknou žádné další výdaje. Datový provoz poskytujeme zdarma po dobu jednoho roku. Po vypršení platnosti je možné předplatné obnovit v aplikaci.

22. Jak zkontrolovat sériové číslo výrobku?

Existují 3 způsoby, jak zkontrolovat sériové číslo (SN):

- 1) Zkontrolujte obal. Štítek SN je připevněn na boku krabice.
- 2) Po sejmutí krytu baterie naskenujte QR kód uvedený na obrázku a zkontrolujte SN.
- 3) Otevřete aplikaci a přejděte do „Settings“ (nastavení). Zde je možné sériové číslo zkontrolovat.

23. Jsou v pracovní oblasti sekačky nutné fyzické kabely?

Není nutné zakopávat žádné kabely ani dráty. Virtuální hranice se zapíše po vytvoření mapy prostřednictvím dálkového ovládání sekačky. Sekačka automaticky naplánuje trasy v rámci této vytyčené oblasti.

24. Co mám dělat, když jsou kontakty dobíjecí stanice černé?

Pokud jsou nabíjecí podložky zčernalé, nabíjení může selhat. Takové místo vyleštěte suchým brusným papírem. Zkontrolujte také, zda nejsou nabíjecí konektory sekačky taky zčernalé, a pokud ano, vyčistěte je stejným způsobem.

25. Jak je definována výška stříhu?

Výška stříhu se odvozuje od výšky od kotouče ke kolu. Reálně však bude posečená tráva o něco nižší proti nastavené hodnotě, protože povrch je měkký a může se lehce bořit.

26. Jak rozlišit přední a zadní část robotické sekačky?

Strana, která je v kontaktu s nabíjecími podložkami nabíjecí stanice, je přední a strana s rukojetí je zadní.

27. Co znamená zpoždění doby provozu? Jaká je úloha této funkce?

Zpoždění doby provozu je způsobeno deštěm a využívá se ve chvíli, kdy se robotická sekačka automaticky vrátí do nabíjecí stanice kvůli dešti. Po zjištění, že déšť ustal, sekačka nepokračuje v sečení okamžitě, ale zahájí odpočítávání podle předem nastaveného zpoždění doby provozu. Po uplynutí této doby začne opět sekat. Tím lze ochránit trávník před případným poškozením.

28. Jak se plánuje pracovní trasa robotické sekačky?

Při prvním použití robotické sekačky je nutné ji dálkově ovládejte navést a nastavit virtuální hranici mapy. Po vytvoření mapy se bude sekačka pohybovat po trase naplánované algoritmem, ale nebude se pohybovat náhodně.

29. Co mám dělat, když je koš plný?

Když je sběrný koš plný, aplikace vás vyzve k akci. Vyprázdněte prosím sběrný koš a sekačka poté bude pokračovat v činnosti.

30. Jakou kapacitu má sběrný koš?

Rozměry nádoby jsou 404 × 390 × 265 mm a objem je přibližně 0,03 m³. Lze do něj shromažďovat například suché spadané listí o hmotnosti přibližně 1 kg. Konkrétní sběrná kapacita závisí na tom, co se do koše bude sbírat a za jakých podmínek.

Informace pro uživatele o likvidaci elektrických a elektronických zařízení



Tento symbol na výrobku nebo na jeho obalu označuje, že použité elektrické a elektronické výrobky by se neměly míchat s netříděným komunálním odpadem. Je vaší odpovědností zlikvidovat odpadní zařízení tak, že zajistíte jeho odevzdání na k tomu určených sběrných místech. Správná likvidace tohoto výrobku pomůže ušetřit cenné zdroje a zabráni případným negativním dopadům na lidské zdraví a životní prostředí, které by jinak mohly vzniknout v důsledku nevhodného nakládání s odpadem. Pro odevzdání použitého zařízení využijte sběrný odpadu nebo se obraťte na prodejce, u kterého byl produkt zakoupen. Další informace o nejbližším určeném sběrném místě získáte na místním úřadě. Za nesprávnou likvidaci tohoto odpadu mohou být v souladu s vaší národní legislativou uloženy sankce.

Upozornění FCC

Toto zařízení splňuje požadavky části 15 pravidel FCC. Provoz podléhá následujícím dvěma podmínkám:

- (1) Toto zařízení nesmí způsobovat škodlivé rušení a
- (2) toto zařízení musí akceptovat veškeré přijaté rušení, včetně rušení, které může způsobit nežádoucí provoz.

Jakékoli změny nebo úpravy, které nejsou výslovně schváleny stranou odpovědnou za shodu, mohou vést ke ztrátě oprávnění uživatele k provozu zařízení.

Toto zařízení splňuje limity FCC pro vystavení záření stanovené pro nekontrolované prostředí. Toto zařízení by mělo být instalováno a provozováno v minimální vzdálenosti 20 cm mezi zářičem a vaším tělem.

Recyklace (Evropská unie)

Elektrická zařízení opatřená symbolem přeškrtnuté popelnice nesmějí být vyhazována do běžného domácího odpadu, namísto toho je nutno je odevzdat ve specializovaném zařízení pro sběr a recyklaci. V zemích EU (Evropské unie) nesmějí být elektrická zařízení vyhazována do běžného domácího odpadu (WEEE - Waste of Electrical and Electronic Equipment - Likvidace elektrických a elektronických zařízení, směrnice 2002/96/EG). Nežádoucí zařízení můžete dopravit do nejbližšího zařízení pro sběr nebo recyklačního střediska. Zařízení poté budou likvidována nebo recyklována bezpečným způsobem zdarma. Odevzdáním ne-žádoucího zařízení můžete učinit důležitý příspěvek k ochraně životního prostředí.

EU prohlášení o shodě

Tímto Shenzhen EcoFlow Technology Limited prohlašuje, že zařízení EcoFlow BLADE a další zařízení s ním dodávaná jsou v souladu se všemi potřebnými směrnicemi. Úplné znění EU prohlášení o shodě je k dispozici na této internetové adrese:
www.stablecam.com/doc/.

Záruka

STABLECAM s.r.o. zaručuje, že toto zařízení je v okamžiku prodeje prosto vad jak v materiálu, tak i v provedení. Tato záruka nekryje žádné části poškozené používáním nebo v důsledku jejich úpravy; v žádném případě ne-může odpovědnost výrobce a dovozce přesáhnout původní pořizovací cenu zařízení. Firma STABLECAM s.r.o. také vyhrazuje právo změnit nebo upravit tuto záruku bez předchozího upozornění. Zařízení je předmětem průběžného vylepšování a zdokonalování - výrobce si vyhrazuje právo změny konstrukčního provedení bez předchozího upozornění. Protože firma STABLECAM s.r.o. nemá žádnou kontrolu nad možným poškozením při přepravě, skladování a nad způsobem používání, nemůže být předpokládána ani přijata žádná odpovědnost za škody spojené s používáním zařízení. Tento záruční list opravňuje k provedení bezplatné záruční opravy produktu dodávaného firmou STABLECAM s.r.o. ve lhůtě 60 měsíců. Záruka se nevztahuje na přirozené opotřebení v důsledku běžného provozu. Záruka se nevztahuje také na jakoukoliv část zařízení, která byla nesprávně instalována, bylo s ní hrubě nebo nesprávně zacházeno, nebo byla poškozena při havárii, nebo na jakoukoliv část zařízení, která byla opravována nebo měněna neautorizovanou osobou. Stejně jako jiné výrobky jemné elektroniky nevystavujte toto zařízení působení vysokých teplot, nízkých teplot vlhkosti nebo prašnému prostředí. Neponechávejte jej po delší dobu na přímém slunečním světle. Požadavek na záruční opravu uplatňujte, prosím, v prodejně, kde jste zařízení zakoupili.



STABLECAM s.r.o.

Doubravice 110 | 533 53 Pardubice

Tel: 466 260 133 | Fax: 466 260 132

e-mail: info@stablecam.com

www.stablecam.com