



FIELDMANN[®]
Home & Garden Performance



FZS 3003 B

Benzínový křovinořez

NÁVOD K OBSLUZE

Děkujeme vám, že jste si zakoupili tento benzínový křovinořez. Než jej začnete používat, přečtěte si, prosím, pozorně tento návod k obsluze a uschovejte jej pro případ dalšího použití.

OBSAH

1. VŠEOBECNÉ BEZPEČNOSTNÍ PŘEDPISY	27
Důležitá bezpečnostní upozornění	27
Obal	27
Návod k použití	27
2. VYSVĚTLENÍ ŠTÍTKŮ S POKYNY NA STROJI	28
3. POKYNY K POUŽITÍ	29
Bezpečnostní instrukce	29
Bezpečnostní instrukce – palivo	29
Bezpečnostní instrukce – řezací nástroje	30
4. POPIS STROJE	31
Obsah balení	31
5. SESTAVENÍ	32
Montáž strunového hlavy	33
Doplnění struny do strunové hlavy	33
Montáž ocelového trojzubce	34
6. PŘÍPRAVA PALIVOVÉ SMĚSI	34
Skladování paliva	35
7. PŘÍPRAVA NA POUŽITÍ	35
Kontrolované body před zahájením práce	35
8. SPUŠTĚNÍ KŘOVINOŘEZU	35
Postupy pro startování a zastavení motoru	36
Startování studeného motoru	36
Startování zahřátého motoru	36
Regulace otáček strunové hlavy / ocelového trojzubce	37
Zastavení motoru	37
9. SEČENÍ	37
Sekání pomocí hlavy s nylonovou strunou	38
Zastříhování trávy	38
Osekávání a sekání okrajů	38
Sekání pomocí nože	39
Kosení plevelů	39

10. ÚDRŽBA A USKLADNĚNÍ.....	40
Údržba stroje	40
Servis	40
Záruka se nevztahuje:.....	40
Uskladnění.....	40
11. CO DĚLAT „KDYŽ“	41
12. LIKVIDACE	43
13. PROHLÁŠENÍ O SHODĚ.....	44
14. TECHNICKÉ ÚDAJE.....	45

1. VŠEOBECNÉ BEZPEČNOSTNÍ PŘEDPISY

Důležitá bezpečnostní upozornění

- ✿ Výrobek pečlivě vybalte a dejte pozor, abyste nevyhodili žádnou část obalového materiálu dříve, než najdete všechny součásti výrobku.
- ✿ Výrobek uchovávejte na suchém místě mimo dosah dětí.
- ✿ Čtěte všechna upozornění a pokyny. Zanedbání při dodržování varovných upozornění a pokynů mohou mít za následek úraz elektrickým proudem, požár a/nebo těžká poranění.

Obal

Výrobek je umístěn v obalu bránícím poškozením při transportu. Tento obal je surovinou a lze jej proto odevzdat k recyklaci.

Návod k použití

Než začnete se strojem pracovat, přečtěte si následující bezpečnostní předpisy a pokyny k používání. Seznamte se s obslužnými prvky a správným používáním zařízení. Návod pečlivě uschovejte pro případ pozdější potřeby. Minimálně po dobu záruky doporučujeme uschovat originální obal včetně vnitřního balicího materiálu, pokladní doklad a záruční list. V případě přepravy zabalte stroj zpět do originální krabice od výrobce, zajistěte si tak maximální ochranu výrobku při případném transportu (např. stěhování nebo odeslání do servisního střediska).



Poznámka: Předáváte-li stroj dalším osobám, předejte jej společně s návodem.

Dodržování příloženého návodu k obsluze je předpokladem řádného používání stroje. Návod k obsluze obsahuje rovněž pokyny pro obsluhu, údržbu a opravy.

Výrobce nepřebírá odpovědnost za nehody nebo škody vzniklé následkem nedodržování tohoto návodu.

2. VYSVĚTLENÍ ŠTÍTKŮ S POKYNY NA STROJI



Před použitím si pečlivě přečtěte návod



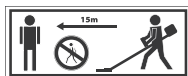
Při práci používejte ochranné pomůcky



Všeobecné upozornění na nebezpečí!



Pozor, zpětný ráz!



Udržujte ostatní osoby (zejména děti)
a zvířata z dosahu min 15 m od pracovní
plochy.

3. POKYNY K POUŽITÍ

Bezpečnostní instrukce

Čtete pozorně!

- ✿ Vždy noste bezpečnostní helmu, bezpečnostní rukavice, ochranný oděv (protiprořezové nohavice), ochranné rukavice a bezpečnostní obuv.
- ✿ Stroj uchovávejte z dosahu dětí.
- ✿ Nikdy nepracujte s motorem, pokud je v palivové nádrži pouze benzín.
- ✿ Nikdy nepřilíte pohonné hmoty, pokud motor běží nebo je ještě horký. Motor doplňujte, pouze pokud je motor studený.
- ✿ Pohonné hmoty skladujte v uzavřeném obalu na suchém a chladném místě.
- ✿ Dodržujte bezpečnostní předpisy.
- ✿ Před každým použitím přezkontrolujte pracovní prostor. Odstraňte předměty, které by se mohli odmrštit nebo zaklínit do stroje.
- ✿ Při práci musí být všechny osoby z dosahu v okruhu minimálně 15 metrů
- ✿ Nikdy nepoužívejte stroj bez nasazeného ochranného krytu (řezacího nože).
- ✿ Nikdy nenaplňujte palivovou nádrž, aby byla úplně plná.
- ✿ Uzávěr palivové nádrže musí být pevně dotažen, aby se zamezilo přetečení pohonné hmoty.
- ✿ Nenechte běžet stroj na plný plyn, pokud je palivová nádrž prázdná.
- ✿ Nikdy stroj nevypínejte náhle, pokud běží na plný plyn.
- ✿ Pokud je stroj jakkoli poškozen, nepoužívejte jej. Kontaktujte kvalifikovaný servis.
- ✿ Při přenášení uchopte zařízení celé, nošení za palivovou nádrž je nebezpečné, může dojít k poškození palivové nádrže a požáru.
- ✿ Křovinořez vždy držte oběma rukama.
- ✿ Horký křovinořez nikdy nepokládejte do suché trávy.
- ✿ Při práci se strojem je zakázáno kouřit.

Bezpečnostní instrukce

Palivo

- ✿ Během přepravy křovinořezu musí být palivová nádrž prázdná.
- ✿ Pohonné hmoty přepravujte pouze ve schválených kanystrech.
- ✿ Pravidelně kontrolujte víčko palivové nádrže. Musí být dotažené a nesmí docházet k úniku palivové hmoty
- ✿ Chraňte životní prostředí: dávejte pozor, aby nedošlo k úniku palivových hmot a kontaminaci půdy.
- ✿ Stroj startujte minimálně 3 metry od místa, kde jste doplňovali palivo.
- ✿ Palivo nikdy nedoplňujte v uzavřených místnostech. V místnosti musí být zajištěno dostatečné větrání, nebezpečí výbuchu.
- ✿ Výpary z paliva nevdechujte. Palivo doplňujte v ochranných rukavicích.
- ✿ Ochranné oblečení pravidelně měňte a čistěte.

Bezpečnostní instrukce

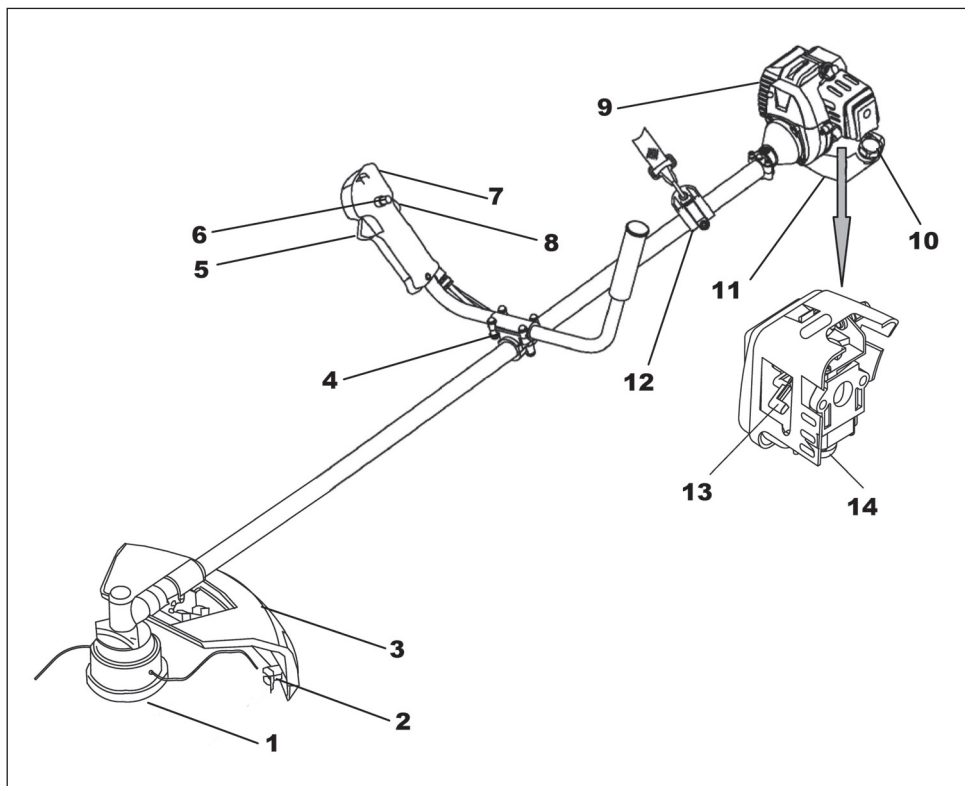
Řezací nástroje

- ✿ Pokud montujete řezací nástroj, zkontrolujte stav nože. Pokud je poškozen (prasklý, ohlý, ulomený apod.), vyměňte jej.
- ✿ Po instalaci nože přezkontrolujte, zda je díra nože v rovině s ramenem unašeče nože.
- ✿ Roztočte nůž, přezkontrolujte, zda nůž nemá tendenci otáčet se nepravidelně.
- ✿ Přezkontrolujte, zda montujete nůž s osřím po směru rotace. Nikdy jej nemontujte obráceně.
- ✿ Přezkontrolujte, zda byl řezací nástroj správně smontován, a to otočením bez zátěže (stačí 1 minuta).
- ✿ Nůž musí být vhodně vybrán pro daný řezací materiál.
- ✿ Nikdy netlačte nůž na předměty během provozu. Předměty musí být řezány mírnou rychlostí.
- ✿ Pokud během provozu uslyšíte neobvyklý zvuk nebo se stroj neobvykle třese, ukončete práci a zjistěte příčinu.
- ✿ Nezastavujte stroj, pokud je nůž v řezaném objektu. Hrozí nebezpečí úrazu a poškození stroje. Řezací nástroj musí být opatřen příslušným krytem.

⚠ POZOR! Při nedodržení instrukcí hrozí nebezpečí vážného až smrtelného zranění osob!

- ✿ Seznamte všechny osoby pracující s tímto strojem s obsluhou stroje a bezpečnostními instrukcemi.

4. POPIS STROJE



1. TWIST & GO strunová hlava
2. Nůž pro zařiznutí struny
3. Ochranný plastový kryt
4. Úchyt madel
5. Páčka ovládání plynu
6. Aretace polovičního plynu
7. Vypínač
8. Bezpečnostní pojistka plynu

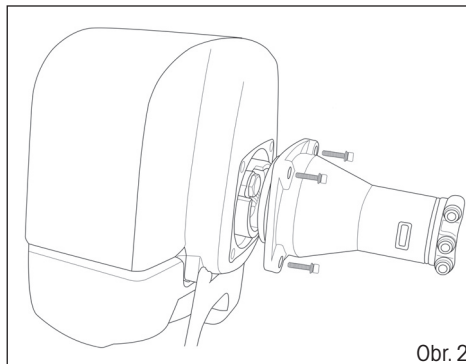
9. Motor
10. Víčko palivové nádrže
11. Palivová nádrž
12. Závěs ramenního popruhu
13. Páčka ovládání sytiče
14. Pumpička nástřiku paliva

Obsah balení:

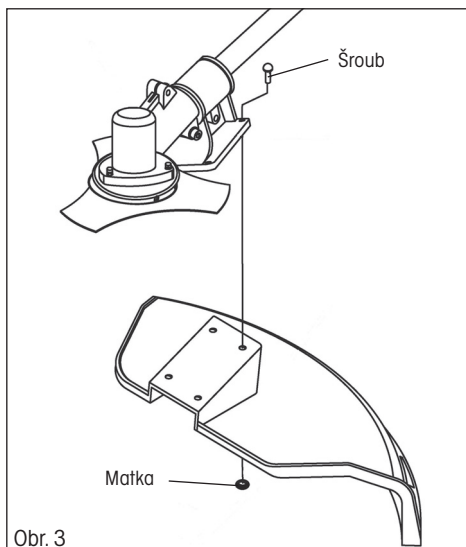
Strunová hlava, ocelový trojzubec, ramenní popruh, kalibrovaná nádoba na míchání palivové směsi, šestihranný klíč 4mm, šestihranný klíč 5mm, 4x šestihranný šroub 5mm, 4x šestihranný šroub 4 mm s matkou (namontovány v úchytu plastového krytu), 2x fi xační páska, šroubovák, stranový klíč 8/10, trubkový klíč s křížovým šroubovákem.

5. SESTAVENÍ

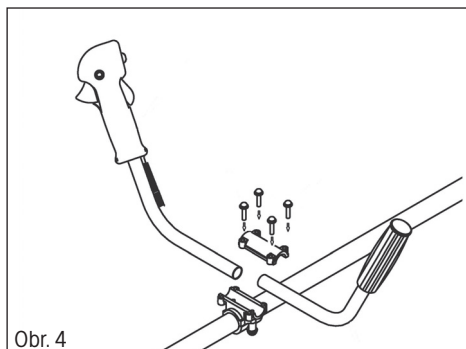
- ✿ Pomocí čtyř příložených šroubů připevněte motor křovinořezu ke hřídeli (viz obr. 2).
- ✿ Namontujte ochranný kryt na hřídel pomocí příložených šroubů a matek (viz obr. 3)
- ✿ Namontujte rukojeť do držáku (viz obr. 4) Rukojeť je možné po hřídeli posouvat. Každý tak může zvolit ideální pozici pro pohodlnou práci. Po zvolení ideální pracovní polohy dotáhněte šrouby. Přívodní kabel zajistěte k hřídeli pomocí příložených stahovacích pásek.



Obr. 2



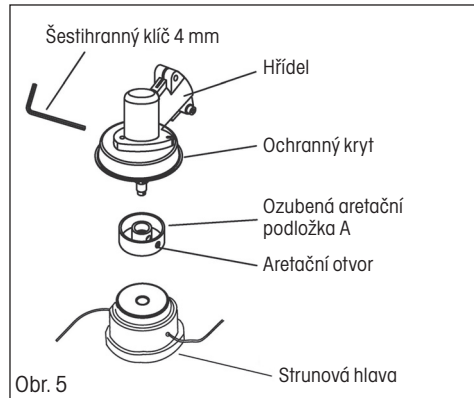
Obr. 3



Obr. 4

Montáž strunové hlavy

- ☛ Zablokujte hřídel přiloženým šestihřanným klíčem 4 mm (viz obr. 5). Za tímto účelem je nutné srovnat otvor v ochranném krytu s otvorem v hřídeli a zasunout šestihřanný klíč. Srovnání otvorů docílíte otáčením ochranného krytu.
- ☛ Jednotlivé díly namontujte v tomto pořadí:
 1. ozubená aretační podložka A (také opatřena otvorem pro aretaci)
 2. strunová hlava
- ☛ Strunovou hlavu našroubujte na hřídel otáčením proti směru pohybu hodinových ručiček (pozor obrácený závit) a řádně ji utáhněte.
- ☛ Vyměňte šestihřanný klíč z aretačního otvoru.



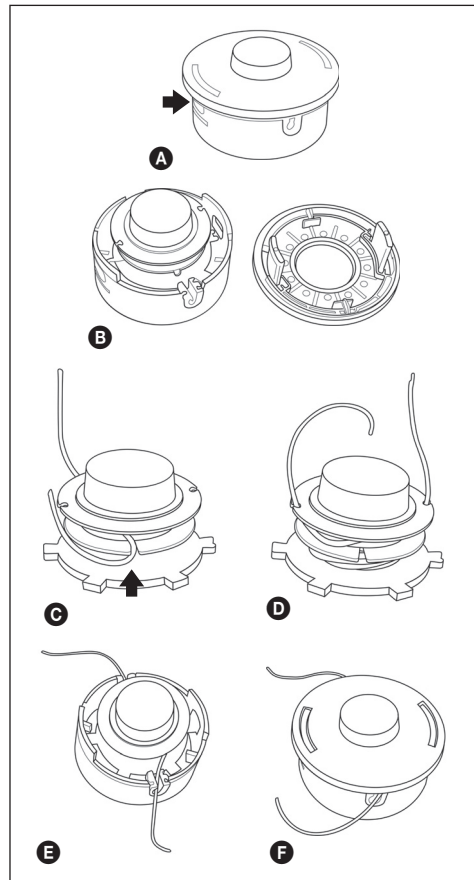
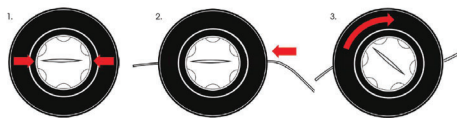
Doplnění struny do strunové hlavy

1. Na boku hlavy stačte aretační západky krytu a kryt sejměte (viz obr. A a B)
2. Vyměňte cívku ze strunové hlavy. Připravte si cca 2-3 m struny o průměru 2,4 mm.
3. Strunu v polovině přehněte a ohyb zajistěte v drážce (viz obr. C)
4. Oba konce poté souběžně namotejte na cívku a to ve směru hodinových ručiček. Konce namotané struny zajistěte do připravených otvorů (viz obr. D)
5. Cívku umístěte zpět do strunové hlavy a zajistěte ji krytem (viz obr. E a F)

⚠ VAROVÁNÍ!

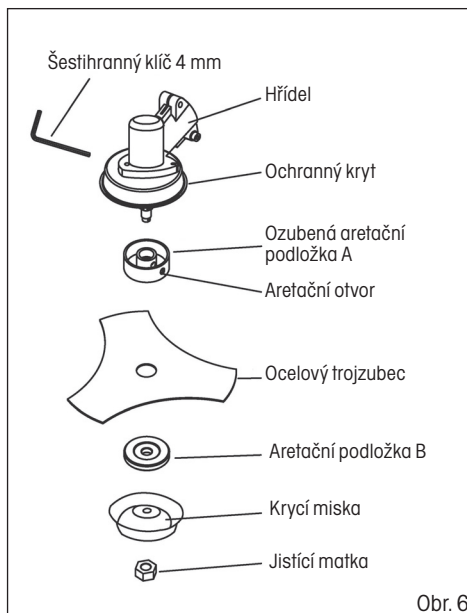
Používejte pouze kvalitní nylonovou strunu s průměrem 2,4 mm. Nikdy místo nylonové struny nepoužívejte drát nebo strunu vyztuženou drátem. Používejte pouze originální strunovou hlavu.

Doplnění struny do strunové hlavy TWIST & GO



Montáž ocelového trojzubce

- ✿ Zablokujte hřídel přiloženým šestihranným klíčem 4mm (viz obr. 6). Za tímto účelem je nutné srovnat otvor v ochranném krytu s otvorem v hřídeli a zasunout šestihranný klíč. Srovnání otvorů docílíte otáčením ochranného krytu.
- ✿ Jednotlivé díly namontujte v tomto pořadí:
 1. Ozubená aretační podložka A (také opatřena otvorem pro aretaci)
 2. ocelový trojzubec
 3. aretační podložka B
 4. krycí miska
 5. jistící matka
- ✿ Ujistěte se, že nůž dosedá správně do vymežovací části ozubené aretační podložky A
- ✿ Pomocí přiloženého nástrčného klíče otáčejte upevňovací maticí nože proti směru pohybu hodinových ručiček (pozor obrácený závit), dokud nedosáhnete bezpečného utažení.
- ✿ Vyjměte šestihranný klíč z aretačního otvoru.



Obr. 6

⚠ VAROVÁNÍ!

DOJDE-LI K NADMĚRNÝM VIBRACÍM – OKAMŽITĚ ZASTAVTE MOTOR

Nadměrné vibrace nože znamenají, že tento nůž není správně namontován. Okamžitě zastavte motor a zkontrolujte nůž.

Nesprávně namontovaný nůž může způsobit zranění.

Při provádění údržby a servisu tohoto výrobku používejte pouze originální příslušenství.

6. PŘÍPRAVA PALIVOVÉ SMĚSI

⚠ VAROVÁNÍ!

- ✿ Nikdy nedoplňujte palivo do palivové nádrže na uzavřeném a nevětraném místě.
- ✿ Nedoplňujte palivo v blízkosti otevřeného plamene nebo zdroje jiskření.
- ✿ Nádrž nepřelíjte. Před nastartováním motoru zajistěte, aby byly seřeny všechny zbytky rozlitého paliva.
- ✿ Je-li motor horký, NEDOPLŇUJTE PALIVO.

- ✿ **Pro tento typ dvoutaktního motoru je používán mix bezolovnatého benzínu s olejem pro dvoutaktní motory v poměru 25 : 1.**

⚠ **POZOR!** Palivová směs namíchaná v jiném poměru než 25 : 1 může způsobit poškození motoru. Ujistěte se, zda je tato směs namíchaná správně.

- ✿ Při míchání benzínu s motorovým olejem pro dvoudobé motory používejte pouze benzín, který neobsahuje ŽÁDNÝ ETANOL nebo METANOL (typy alkoholu).
- ✿ Používejte kvalitní benzín s oktanovým číslem 95 nebo vyšším. Takto pomůžete zabránit možnému poškození palivového systému a jiných částí motoru.
Pro namíchání palivové směsi doporučujeme použít kalibrovanou nádobu přiloženou v balení křovinořezu.
NEPROVÁDĚJTE MÍCHÁNÍ BENZÍNU A OLEJE PŘÍMO V PALIVOVÉ NÁDRŽI.

Skladování paliva

Skladujte palivo pouze v čistém, bezpečném a schváleném kanystru. Nastudujte si a dodržujte místní předpisy týkající se typu a umístění kanystrů s palivem.

⚠ DŮLEŽITÉ

Palivo pro dvoudobé motory se může separovat. Před každým použitím každý kanystr s palivem řádně protřepejte.

Skladované palivo stárne. Nemíchejte si více paliva, než předpokládáte, že spotřebujete do jednoho měsíce.

7. PŘÍPRAVA NA POUŽITÍ

⚠ DŮLEŽITÉ:

Dbejte pokynů pro přípravu palivové směsi! Nedodržení pokynů může vést k poškození motoru! Nepoužívejte palivo, které bylo skladováno déle než dva měsíce. Palivová směs skladovaná déle než dva měsíce způsobí problémy při startování a nižší výkon motoru. Bude-li palivová směs skladována déle než dva měsíce, měla by být odstraněna a musí být použito nové palivo.

Kontrolované body před zahájením práce

1. Zkontrolujte, zda nedošlo k uvolnění šroubů, matic a montážních prvků. Uvolněné šrouby dotáhněte.
2. Zkontrolujte, zda není znečištěn vzduchový filtr. Před zahájením práce odstraňte ze vzduchového filtru všechny nečistoty.
3. Ujistěte se, zda je plastový chránič hlavy či nože řádně upevněn na svém místě.
4. Ujistěte se, zda nedochází k únikům z palivové nádrže.
5. Ujistěte se, zda nedošlo k poškození nože či strunové hlavy.

8. SPUŠTĚNÍ KŘOVINOŘEZU

⚠ VAROVÁNÍ!

- ✿ Před nastartováním motoru se ujistěte, že se řezný kotouč/strunová hlava volně pohybuje a nedotýká se žádného cizího předmětu.
- ✿ Při minimálních otáčkách motoru se řezací nástroj nesmí otáčet. V opačném případě kontaktujte autorizované servisní středisko, aby provedlo kontrolu a problém odstranilo.
- ✿ Před nastartováním motoru se ujistěte, že páčka plynu se pohybuje volně.

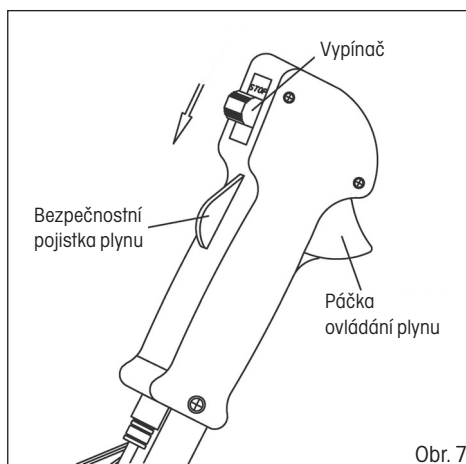
⚠ UPOZORNĚNÍ: Křovinořez držte pevně oběma rukama. Vždy stůjte tak, abyste měli tělo nalevo od trubky hřídele. Nikdy nedržte rukojeť zkříženýma rukama. Tyto pokyny platí i pro leváky.

⚠ UPOZORNĚNÍ: Vystavení vibracím může způsobit poškození zdraví osob, které trpí problémy oběhového systému nebo nervovými problémy. Pokud se projeví fyzické symptomy, jako zneclitlivění, snížení citlivosti, snížení normální síly nebo změny zabarvení pokožky, obraťte se na lékaře. Tyto symptomy se obvykle projeví na prstech, rukou nebo zápěstí.

POSTUPY PRO STARTOVÁNÍ A ZASTAVENÍ MOTORU

Startování studeného motoru

1. Nastavte vypínač do polohy „START“. (viz obr. 7)
2. Opakovaně stlačujte pumpičku nástříku paliva (5 až 10 stisknutí), dokud se palivo nedostane do karburátoru. (viz obr. 8)
3. Páčku sytiče přepněte směrem nahoru do polohy „OFF“ (=vypnutý přívod vzduchu, tzn. zapnutý sytič). (viz obr. 8)
4. Křovinořez opřete o zem, aby byl stabilní a tahejte za rukojeť startovací šňůry, dokud nedojde k protočení motoru (motor projeví snahu nastartovat).
5. V tomto okamžiku stlačte páčku sytiče dolů do polohy „ON“ (= otevřený přívod vzduchu, tzn. vypnutý sytič) a opětovným taháním za startovací šňůru motor nastartujte.



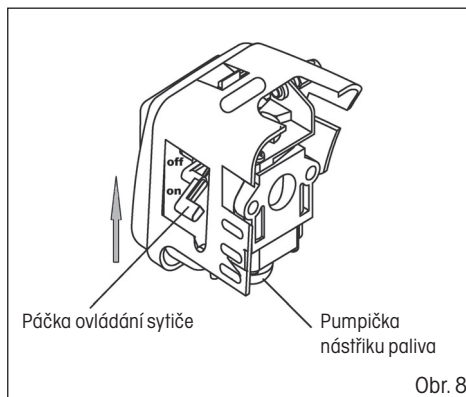
Obr. 7

⚠ POZOR! Příliš dlouhé protáčení motoru s páčkou sytiče v poloze OFF způsobí přehřevnutí motoru a problémy s jeho startováním.

6. Před zahájením práce nechejte motor několik minut zahřívát na provozní teplotu.

Startování zahřátého motoru

1. Nastavte vypínač do polohy „START“.
2. Tahejte za rukojeť startovací šňůry, dokud nedojde k nastartování motoru. **NEPOUŽÍVEJTE SYTIČ!**



Obr. 8

⚠ POZOR! Došlo-li k úplnému spotřebování paliva v palivové nádrži, po doplnění paliva zopakujte kroky pro **STARTOVÁNÍ STUDENÉHO MOTORU**.

Regulace otáček strunové hlavy / ocelového trojzubce

- ☼ Pro zvýšení otáček stiskněte nejdříve dlaní bezpečnostní pojistku plynu a posléze palcem stlačte páčku ovládaní plynu (viz obr. 7)
- ☼ Páčku plynu lze aretovat pomocí aretace pùplynu (obr. 1, bod 6)
- ☼ Pro snížení otáček uvolněte páčku ovládaní plynu

Zastavení motoru

- ☼ Přepněte vypínač do polohy STOP.

⚠ VAROVÁNÍ!

Výfukové plyny motoru obsahují chemické látky, které jsou zdraví škodlivé. Nikdy tyto plyny nevdechujte. Křovinořez vždy startujte mimo budovu.

9. SEČENÍ

⚠ VAROVÁNÍ!

Při práci se všemi modely strunových sekaček nebo křovinořezů může dojít k odmrštění kamenů, kovových nebo malých předmětů a také sekaného materiálu. Pečlivě si přečtěte všechny předpisy týkající se bezpečnosti.

Dodržujte pokyny uvedené v tomto návodu k obsluze.

⚠ VAROVÁNÍ!

Použijte ochranu hlavy, zraku, tváře a sluchu. Použijte vhodnou obuv, která bude chránit vaše nohy a která zajistí pevný postoj na kluzkém povrchu. Nenoste kravaty, šperky nebo volné části oděvu, které by mohly být zachyceny pohybujícími se díly nářadí. Nenoste obuv s otevřenou špičkou. Nepracujte bosí nebo máte-li holé nohy. V určitých situacích musíte používat úplnou ochranu obličeje a hlavy.

Dávejte pozor, aby nedošlo k zpětnému rázu a k zaseknutí nože.

⚠ VAROVÁNÍ

Vždy používejte ramenní popruh.

Nastavte popruh a přichytku popruhu na nářadí tak, aby byla sekačka zavěšena několik centimetrů nad povrchem terénu. Hlava sekačky a kovový kryt musí být v každém směru zcela srovnány. Zavěste křovinořez na pravou část těla.

⚠ NEBEZPEČNÁ ZÓNA

DO NEBEZPEČNÉ ZÓNY S POLOMĚREM 15 METRŮ NESMÍ MIMO OBSLUHY VSTOUPIT ŽÁDNÉ OSOBY.

OBSLUHA MUSÍ POUŽÍVAT VHDNOU OCHRANU ZRAKU, SLUCHU, TVÁŘE, CHODIDEL, NOHOU A TĚLA. OSOBY NACHÁZEJÍCÍ SE V NEBEZPEČNÉ ZÓNĚ NEBO V RIZIKOVÉ ZÓNĚ ZA NEBEZPEČNOU ZÓNOU MUSÍ POUŽÍVAT OCHRANU ZRAKU CHRÁNICÍ PŘED ODMRŠTĚNÝMI PŘEDMĚTY. RIZIKO SE SNIŽUJE S ROSTOUCÍ VZDÁLENOSTÍ OD NEBEZPEČNÉ ZÓNY.

SEKÁNÍ POMOCÍ HLAVY S NYLONOVOU STRUNOU

- ☼ Hlava se strunou se otáčí VE SMĚRU POHYBU HODINOVÝCH RUČÍČEK.
- ☼ **Posun struny je prováděn poloautomaticky. Při sečení pouze jemně poklepejte hlavou o povrch země, tím dojde k stlačení tlačítka na spodní straně hlavy a povytjetí struny. Struna je poté do maximální přípustné délky zakráčena o nůž integrovaný v plastovém krytu.**

Zastřihování trávy

- ☼ Při této činnosti opatrně posunujte sekačku do materiálu, který chcete sekat. Pomalu nakloňte hlavu tak, aby byl posekaný materiál odhazován směrem od vás. Provádíte-li sekání až k překážkám, jako jsou ploty, stěny a stromy, přibližujte se v takovém úhlu, aby se všechen odražený materiál pohyboval směrem od vás. Pomalu pohybuje hlavou s nylonovou strunou zprava doleva, dokud nebude tráva posekaná až k překážce, ale zabraňte tomu, aby se struna dostala do kontaktu s překážkou.
- ☼ Při sekání v blízkosti drátěného plotu nebo ohrady opatrně postupujte tak, abyste se nedostali do kontaktu s dráty. Překročíte-li minimální vzdálenost od plotu, struna se po nárazu do drátu zkrátí.
- ☼ Při sekání plevelů může být prováděno sekání jednoho stonku po druhém. Umístěte hlavu sekačky se strunou k spodní části plevele - nikdy k horní části, protože by mohlo dojít k rozřesení stonku a zachycení struny. Spíše než používat přímé přesekání plevelů, použijte raději pouze konec struny a přesekejte stonky pomalu.

Osekávání a sekání okrajů

- ☼ Obě z těchto činností jsou prováděny s hlavou s nylonovou strunou nakloněnou ve velkém úhlu. Osekávání je odstraňování horního porostu, po kterém zůstane pouze holá zem.
- ☼ Sekání okrajů je sekání trávy na okrajích záhonů, která přesahuje do chodníků a cest.
- ☼ Během osekávání i sekání okrajů držte nářadí v příkrém úhlu a v poloze, kdy nebudou nečistoty, posekaný materiál a kamínky odhazovány dozadu směrem na vás, dojde-li k jejich odražení od tvrdého povrchu. I když je na obrázcích zobrazeno, jak provádět osekávání i sekání okrajů, každý uživatel si musí najít takovou polohu, která bude vyhovovat jeho tělesným proporcím a pracovním podmínkám.

⚠ VAROVÁNÍ

Je-li použita hlava s nylonovou strunou, na nářadí musí být použit správný ochranný kryt. Je-li nylonová struna vysunuta příliš, může docházet k jejímu třepetání. Používáte-li hlavy s nylonovou strunou, vždy použijte plastový ochranný kryt ze zkracovacího nože.

⚠ VAROVÁNÍ

Při práci prováděné nad holou plochou nebo nad štěrkem buďte velmi opatrní, protože nylonová struna může vysokou rychlostí odmrštit malé kamínky. Ochranný kryt na tomto nářadí nemůže zastavit předměty, které se odrazí od tvrdých povrchů.


⚠ VAROVÁNÍ

Neprovádějte sekání na místech, kde se nachází dráty a drátěné pletivo. Používejte bezpečnostní ochranné prvky. Neprovádějte sekání na místech, kde nemůžete vidět, co bude sekačka sekat.

SEKÁNÍ POMOCÍ NOŽE

Kosení plevelů

- ✿ Jedná se o sekání kývavým pohybem nože prováděné v oblouku. Tímto způsobem můžete rychle vyčistit plochy zarostlé travinami a plevelem. Kosení by nemělo být používáno při sekání velkých a odolných plevelů nebo dřevitých porostů.
- ✿ Kosení může být prováděno v obou směrech nebo pouze v jednom směru, což bude znamenat, že posekaný materiál bude odhazován směrem od vás. Při tomto sekání bude pracovat ta část nože, která se otáčí směrem od vás. Nakloňte nůž mírně dolů na stejnou stranu. Budete-li provádět kosení v obou směrech, budete zasaženi některými nečistotami.

 **Poznámka:** Nepoužívejte nůž na křoviny pro sekání stromků s průměrem, který je větší než 12 mm.

VAROVÁNÍ

NEDOTÝKEJTE SE NOŽEM PŘEDMĚTŮ TOHOTO TYPU:

KOVOVÉ SLOUPKY, ELEKTRICKÉ DRÁTY, GUMA, ZDIVO, KAMENY, PLOTY

VAROVÁNÍ

Neprovádějte sekání, je-li ocelový nůž tupý, prasklý nebo poškozený.

Před zahájením sekání proveďte kontrolu, zda se na pracovní ploše nenachází žádné překážky, jako jsou kameny, kovové sloupky nebo stočené dráty. Nemůžete-li tyto překážky odstranit, označte je tak, aby nedošlo k jejich kontaktu s nožem. Kameny nebo kovové předměty způsobí otupení nebo poškození nože. Dráty se mohou namočit na nožovou hlavu nebo mohou být odmrštěny a mohou způsobit zranění.

10. ÚDRŽBA A USKLADNĚNÍ

Údržba stroje

- ✿ Před každým použitím:
 - Překontrolujte dotažení všech šroubů a matic.
 - Překontrolujte, zda nevytéká z palivové nádrže pohonná hmota.
 - Převodovku promažte mazivem.
- ✿ Po každých 20 hodinách provozu (Za tímto účelem doporučujeme kontaktovat autorizované servisní středisko.):
 - Vyčistěte vzduchový filtr.
 - Vyčistěte filtr paliva.
- ✿ Po každých 50 hodinách provozu (Za tímto účelem doporučujeme kontaktovat autorizované servisní středisko.):
 - Vyčistěte zapalovací svíčku a seřídte mezeru mezi elektrodami na vzdálenost 0,6–0,7 mm.
 - Vyčistěte usazeniny z výfuku a tlumiče výfuku.
 - Hřídel znovu odmontujte a promažte kvalitním mazivem.
- ✿ Překontrolujte montáž po provedení údržby a překontrolujte dotažení všech šroubů a matic.

Servis

- ✿ V případě, že po zakoupení výrobku zjistíte jakoukoli závadu, kontaktujte servisní oddělení. Při použití výrobku se řiďte pokyny uvedenými v příloženém návodu k použití.
- ✿ Na reklamaci nebude brán zřetel, pokud jste výrobek pozměnili či jste se neřídili pokyny uvedenými v návodu k použití.

Záruka se nevztahuje:

- ✿ Na přirozené opotřebení funkční částí stroje v důsledku jeho používání
- ✿ Na servisní zásahy související se standardní údržbou stroje (např. čištění, mazání, seřízení apod.)
- ✿ Na závady způsobené vnějšími vlivy (např. klimatickými podmínkami, prašností, nevhodným použitím apod.)
- ✿ Na mechanická poškození v důsledku pádu stroje, nárazu, úderu do něj apod.
- ✿ Na škody vzniklé neodborným zacházením, přetížením, použitím nesprávných dílů, nevhodných nástrojů apod. U reklamovaných výrobků, které nebyly řádně zabezpečeny proti mechanickému poškození při přepravě nese riziko případné škody výhradně majitel.

Uskladnění

- ⚠ **POZOR!** Pokud stroj delší dobu nepoužíváte, přístroj uskladněte dle následujících pokynů. Prodloužíte tak životnost stroje.
- ✿ Kompletně vylijte palivo z palivové nádrže a karburátoru. Zavřete sytič a 3 až 5krát potáhněte startér.
- ✿ Vyšroubujte zapalovací svíčku a nalijte do otvoru malé množství motorového oleje. Jemně potáhněte 2 až 3krát startér.
- ✿ Čistým hadrem vyčistěte vnější plochy. Stroj uskladněte na čistém a suchém místě.

11. CO DĚLAT „KDYŽ“ ...

Motor nespustí	Možná příčina	Odstranění
1. Zkontrolujte palivo.	V karburátoru nebo v nádrži není palivo.	Doplňte palivo.
	Palivo obsahuje vodu.	
	Nesprávný poměr směsi pohonné hmoty.	Vypusťte palivovou nádrž a karburátor. Naplňte nádrž novým palivem.
2. Vyměňte a zkontrolujte zapalovací svíčku.	Vadná nebo znečištěná svíčka.	Vyměňte zapalovací svíčku
	Nesprávná mezera mezi elektrodami.	
	Zapalovací svíčka je vlhká, zasažená benzinem (zahlcený motor).	Vysušte a opět namontujte zapalovací svíčku.
3. Zavezte motor do kvalifikovaného servisu, nebo k prodejci.	Ucpáný palivový filtr, porucha karburátoru, porucha zapalování, ucpané ventily apod.	Vyměňte nebo opravte vadné díly.

Nedostatečně funkční motor	Příčina poruchy	Oprava
1. Zkontrolujte vzduchový filtr.	Znečištění vzduchového filtru.	Vyčistěte nebo vyměňte vložku vzduchového filtru.
2. Zkontrolujte palivo.	Palivo obsahuje vodu.	Vypusťte palivovou nádrž a karburátor. Naplňte nádrž novým palivem.
	Nesprávný poměr směsi pohonné hmoty.	
3. Zkontrolujte nastavení sytiče a ovládání plynu.	Sytič nebyl úplně otevřen.	Upravte nastavení.
	Špatně seřazené plynové lanko.	
4. Zavezte motor do kvalifikovaného servisu, nebo k prodejci.	Ucpáný palivový filtr, porucha karburátoru, porucha zapalování, ucpané ventily apod.	Vyměňte nebo opravte vadné díly.

Motor nastartuje a hned zhasne	Možná příčina	Odstranění
1. Zkontrolujte palivo.	Došlo palivo.	Doplňte palivo.
	Palivo obsahuje vodu.	Vypusťte palivovou nádrž a karburátor. Naplňte nádrž novým palivem.
	Nesprávný poměr směsi pohonné hmoty.	
2. Vyměňte a zkontrolujte zapalovací svíčku.	Vadná nebo znečištěná svíčka.	Vyměňte zapalovací svíčku.
	Nesprávná mezera mezi elektrodami.	
3. Zkontrolujte vzduchový filtr.	Znečištěný vzduchový filtr. Ucpaný vzduchový filtr.	Vyčistěte nebo vyměňte vložku vzduchového filtru.
4. Zavezte motor do kvalifikovaného servisu, nebo k prodejci.	Ucpaný odvodušňovací ventil.	Vyměňte nebo opravte vadné díly.
	Ucpaný palivový filtr porucha karburátoru, porucha zapalování, ucpané ventily apod.	

12. LIKVIDACE

POKYNY A INFORMACE O NAKLÁDÁNÍ S POUŽITÝM OBALEM

Použitý obalový materiál odložte na místo určené obcí k ukládání odpadu.



Stroj a jeho příslušenství jsou vyrobeny z různých materiálů, např. z kovu a plastů. Poškozené součástky odevzdejte do tříděného sběru. Informujte se u příslušného úřadu.



Tento výrobek splňuje veškeré základní požadavky směrnic EU, které se na něj vztahují.

Změny v textu, designu a technických specifikacích se mohou měnit bez předchozího upozornění a vyhražujeme si právo na jejich změnu.

Návod k použití v originálním jazyce.

13. PROHLÁŠENÍ O SHODĚ

FAST®

FAST ČR, a. s.
Černokostecká 1621, 251 01 Říčany, Česká republika
tel.: +420 323 204 111, fax: +420 323 204 110

PROHLÁŠENÍ O SHODĚ

Výrobce:

FAST ČR, a. s.
Černokostecká 2111, 100 00 Praha 10, Česká republika
DIČ: CZ26726548

Produkt/značka: BENZÍNOVÝ KŘOVINOŘEZ A STRUNOVÁ SEKAČKA/ FIELDMANN

Typ/model: FZS 3003-B

Parametry motoru: 25,4 ccm; 0,7 kW/6 500 ot/min; max. 8 500 ot/min

Toto prohlášení o shodě je vydáno na výhradní odpovědnost výrobce.

Výše uvedený předmět tohoto prohlášení vyhovuje příslušným harmonizačním právním předpisům Unie:

Směrnice 2012/46/EU
Směrnice o strojních zařízeních 2006/42/ES
Směrnice EMC 2014/30/EU

Příslušené harmonizované normy a ostatní technické specifikace:

EN ISO 11806-1:2011
EN ISO 14982:2009



Místo vydání: Praha

Jméno: Ing. Zdeněk Pech
Předseda představenstva

Datum vydání: 1. 4. 2017

Podpis:

FAST® FAST ČR, a. s.
Černokostecká 1621, 251 01 Říčany
IČO: 26726548 tel.: +420/ 323 204 111
DIČ: CZ26726548 fax: +420/ 323 204 110

IČ: 26 72 65 48, DIČ: CZ-26 72 65 48

Banka: Komerční banka Praha 1, č. ú. 89309011/0100, Česká spořitelna Praha 4, č. ú. 2375682/0800,
ČSOB Praha 1, č. ú. 8010-0116233383/0300

14. TECHNICKÉ ÚDAJE

Model	FZS 3003 B
Objem válce	25,4 cm ³
Maximální výkon motoru	0,70 kW
Délka hřídele	1500 mm
Typ motoru	2taktní chlazený vzduchem
Doporučené maximální otáčky bez zatížení	8500 ot/min
Průměr struny	2,4 mm
Zapalovací svíčka	L6 (LD)
Objem palivové nádrže	800 ml
Poměr palivové směsi (olej pro 2taktní motory/Natural 95)	1:25
Hmotnost bez paliva a žacíh nástrojů	6,6 kg
Hladina akustického výkonu, zaručená LWA	112 dB(A)
Hladina akustického tlaku, maximální LPA _{av}	94,5 dB (A)
Úroveň vibrací - strunová hlava, levé madlo	8,9 m/s ²
Úroveň vibrací - strunová hlava, pravé madlo	9,8 m/s ²
Úroveň vibrací - trojzubec, levé madlo	4,5 m/s ²
Úroveň vibrací - trojzubec, pravé madlo	3,7 m/s ²
Odchylna	K=1,5m/s ²

