

MONTÁŽNÍ NÁVOD

HOUPAČKA - SWM308

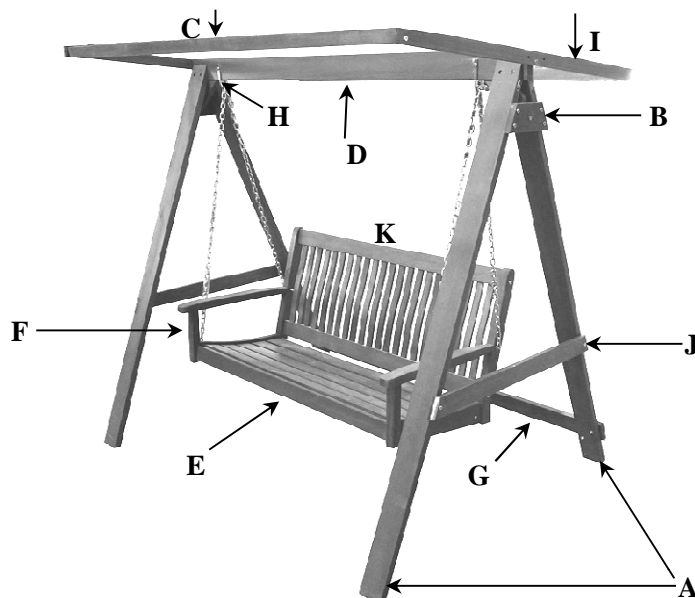


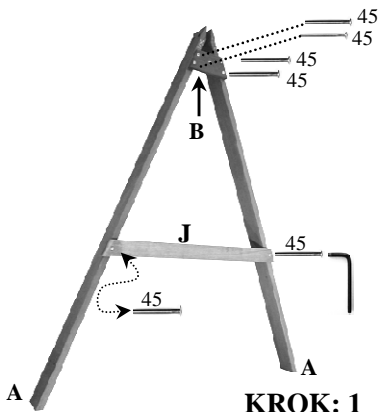
SEZNAM MONTÁŽNÍCH PRVKŮ

A		NOHA HOUPAČKY	4	G		SPODNÍ PŘÍČKA	1
B		STABILIZAČNÍ KLÍN	2	H		STABILIZAČNÍ KLÍN	2
C		PŘÍČKA RÁMU STRÍŠKY	2	I		PŘÍČKA RÁMU STRÍŠKY	2
D		HORNÍ PŘÍČKA	1	J		PŘÍČKA NOHOU HOUPAČKY	2
E		SEDACÍ DÍL	1	K		OPĚRNÁ ČÁST	1
F		PODRUČKA	2	L		PLÁTĚNÁ STRÍŠKA	1

KOVÁNÍ

1		Řetízky: 2 ks Plastové kryty: 1 ks Šroub M8 x 55 : 1 ks Upevňovací hák M8 : 1 ks Matka M8 : 2 ks Podložka 5/16 x23 : 2 ks Plastová podložka - M8x25x8: 2 ks Šroub M6 x 45 : 1 ks U-šroub M6: 1 ks Matka M6 : 1 ks Podložka M6x13 : 1 ks	2	5		Šroub M6 x 60	14
				6		Šroub M6 x 55	4
				7		Šroub M6 x 45	22
				8		Válečková matice	8
				9		Podložka M6 x 13	10
2		Klíč M10	1	10		Matka M6	10
3		Klíč M13	1	11		Klíč válečkové matice	1
4		Imbus M4	1	12		Imbus M5	1

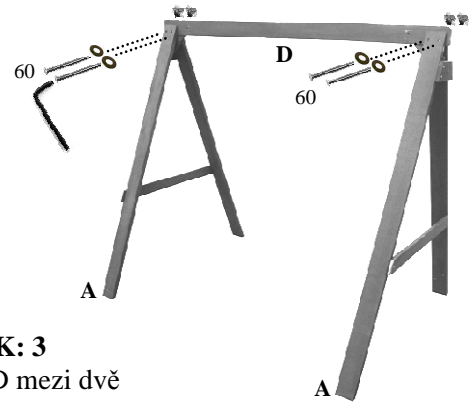




KROK: 1

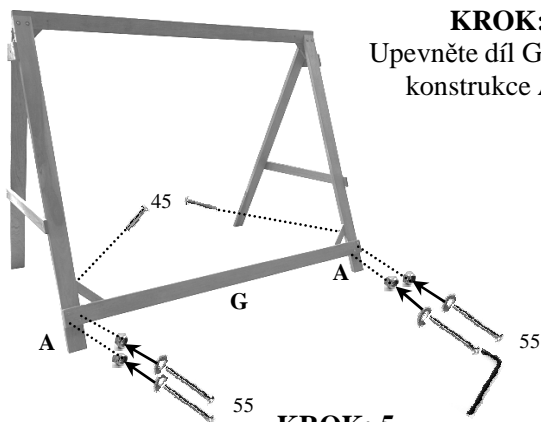
Upevněte díl J ke 2 dílům A šrouby M6x45, abyste vytvořili konstrukci ve tvaru A. Opakujte tak i pro druhou stranu houpačky.

KROK: 2
Upevněte díl B k A-konstrukci 4 ks M6x45. Opakujte tak i pro druhou stranu houpačky.



KROK: 3

Umístěte díl D mezi dvě A-konstrukce 2 ks M6x60, 2 ks podložkami M6x13 + 2 ks matek M6. Opakujte tak i pro druhou stranu houpačky.

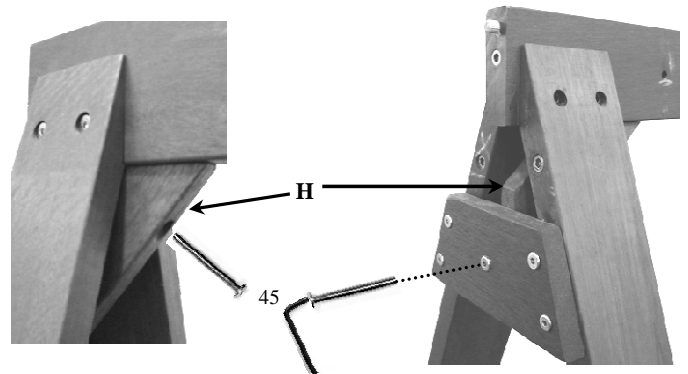


KROK: 4

Upevněte díl G k nohám konstrukce A 2 ks

KROK: 5

Upevněte díl G k A-konstrukci 4 ks M6x55, 4 ks podložkami M6x13, 4 ks matkami M6 za pomoci imbusu a klíče.

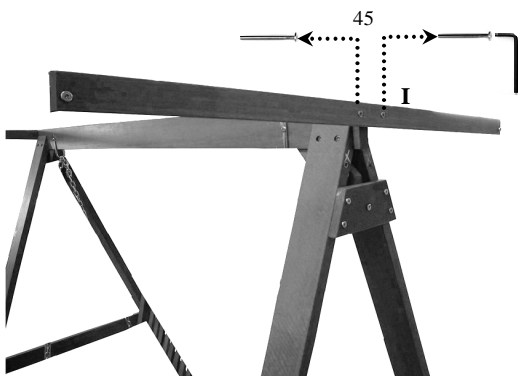


KROK: 6

Upevněte díl H k dílu D 1 ks M6x45. Opakujte tak i pro druhou stranu.

KROK: 7

Vložte 1 ks M6x45 do centra dílu B k upevnění dílu H. Opakujte tak i pro druhou stranu.

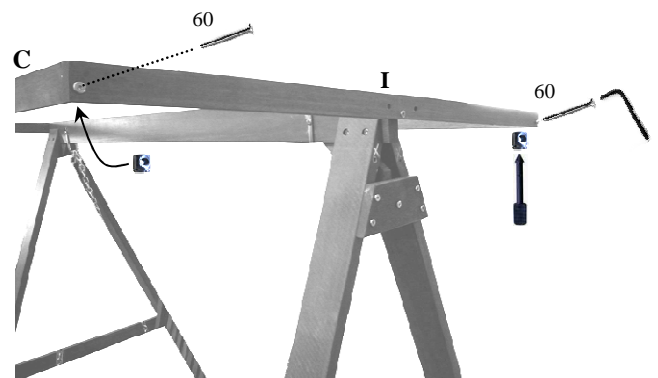


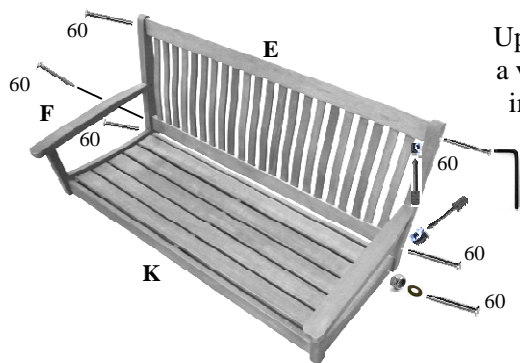
KROK: 8

Umístěte rám střešní příčky I k A-konstrukci 2 ks M6x45. Opakujte tak i pro druhou stranu.

KROK: 9

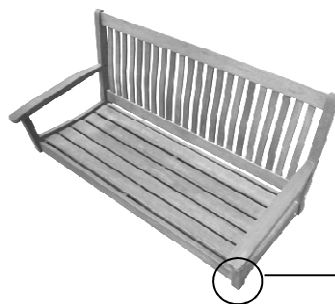
Smontujte 2 ks dílu C ke dvěma dílům I 2 ks M6x60 a válečkovými maticemi za pomoci imbusu a klíče válečkové matice. Opakujte tak i pro druhou stranu. Tento rám je určen pro plátěnou stříšku.





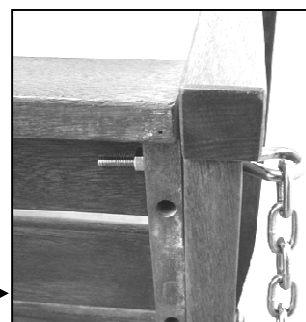
KROK: 10

Upevněte díl F k dílu E 4 ks M6x60 a válečkovými maticemi za pomoci imbusu a klíče válečkové matice.



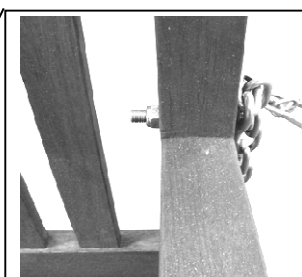
KROK: 11

Upevněte díl K k dílu F 2 ks M6x60, podložkami M6x13 a matkami za pomoci imbusu M4 a klíče.



KROK: 12

Upevněte hák M8 s plastovou podložkou M8x23x8 a řetízkiem k sedáku s matkou M8 a podložkou 5/6x23 za pomoci klíče M13. Opakujte tak i pro druhou stranu.



KROK: 13

Upevněte druhý konce řetízku ze strany opěráku 1 ks M8x55, plastovou podložkou M8x25x8, podložkou 5/6x23 a matkou M8 za pomoci imbusu M5 a klíče M13. Opakujte tak i pro druhou stranu.



KROK: 14

Upevněte konec háku s navlečenými řetízky k dílu D (horní příčka) 1 ks M6x45, podložkou M6x13 a matkou M6 za pomoci imbusu M4 a klíče M10. Opakujte tak i pro druhou stranu.



KROK: 15

Umístěte plátěnou stříšku na konstrukci stříšky. Houpačka je připravena k použití.

PODMÍNKY UŽITÍ: Výrobek je konstruován pro osobní použití.
Není navrhován a konstruován pro komerční účely!

Ponechte klíč a imbus k dotahování všech spojů houpačky!

MONTÁŽNY NÁVOD

HÚPAČKA - SWM308

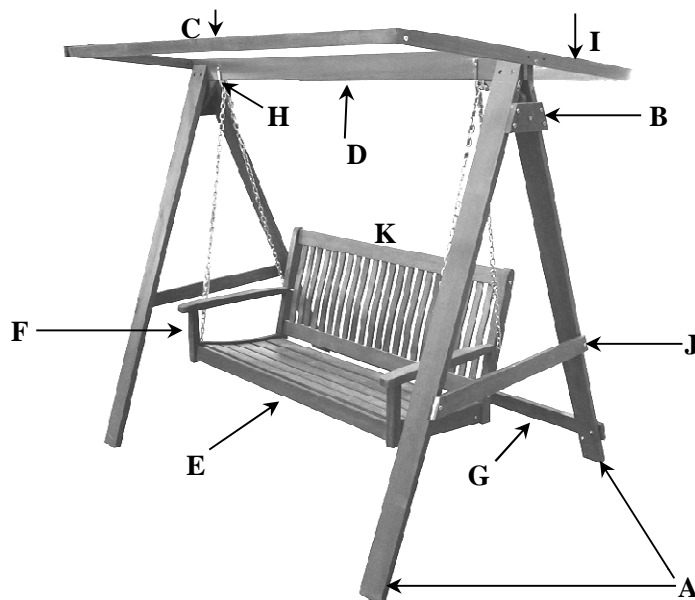


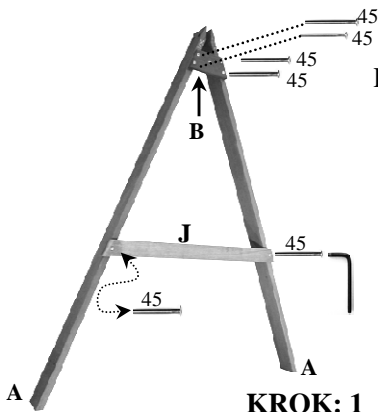
ZOZNAM MONTÁŽNYCH PRVKOV

A		NOHA HÚPAČKY	4	G		SPODNÁ PRIEČKA	1
B		STABILIZAČNÝ KLIN	2	H		STABILIZAČNÝ KLIN	2
C		PRIEČKA RÁMU STRIEŠKY	2	I		PRIEČKA RÁMU STRIEŠKY	2
D		HORNÁ PRIEČKA	1	J		PRIEČKA NÔH HÚPAČKY	2
E		SEDACÍ DIEL	1	K		OPERADLO	1
F		PODRÚČKA	2	L		PLÁTENNÁ STRIEŠKA	1

KOVANIE

1		Retiazky: 2 ks Plastové kryty: 1 ks Skrutky M8 x 55 : 1 ks Upevňovací hák M8 : 1 ks Matica M8 : 2 ks Podložka 5/16 x23 : 2 ks Plastová podložka - M8x25x8: 2 ks Skrutka M6 x 45 : 1 ks U-skrutka M6: 1 ks Matica M6 : 1 ks Podložka M6x13 : 1 ks	2	5		Skrutka M6 x 60	14
				6		Skrutka M6 x 55	4
				7		Skrutka M6 x 45	22
				8		Valčeková matica	8
				9		Podložka M6 x 13	10
2		Kľúč M10	1	10		Matica M6	10
3		Kľúč M13	1	11		Kľúč valčekovej matice	1
4		Imbus M4	1	12		Imbus M5	1



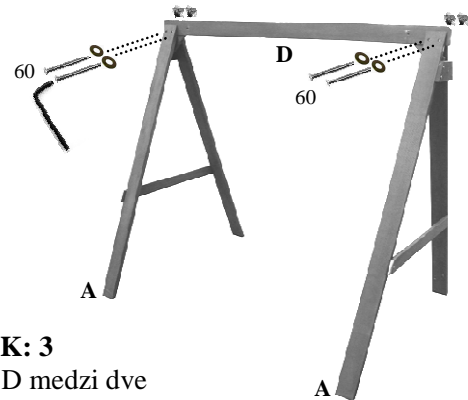


KROK: 1

Upevnite diel J ku 2 dielom A skrutkami M6x45, aby ste vytvorili konštrukciu v tvare A. Opakujte aj na druhej strane húpačky.

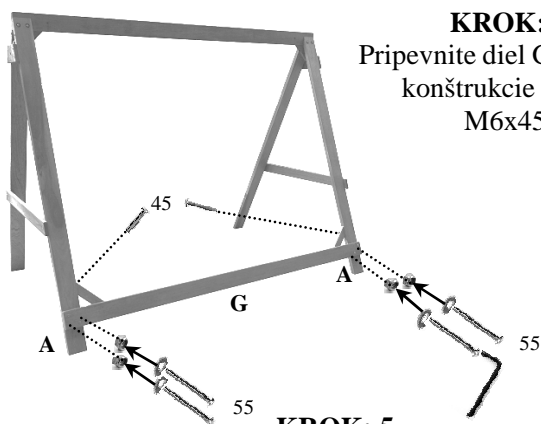
KROK: 2

Pripevnite diel B k A-konštrukcii 4 ks M6x45. Opakujte aj na druhej strane húpačky.



KROK: 3

Pripevnite diel D medzi dve A-konštrukcie 2 ks M6x60, 2 ks podložkami M6x13 + 2 ks matíc M6. Opakujte aj na druhej strane húpačky.

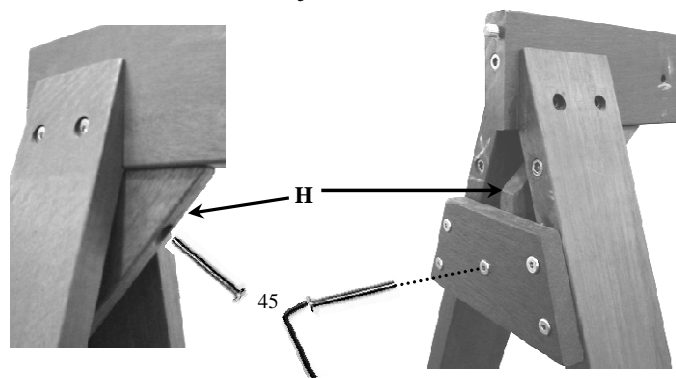


KROK: 4

Pripevnite diel G k nohám konštrukcie A 2 ks M6x45.

KROK: 5

Pripevnite diel G k A-konštrukcii 4 ks M6x55, 4 ks podložkami M6x13, 4 ks maticami M6 s pomocou imbusu a kľúča.

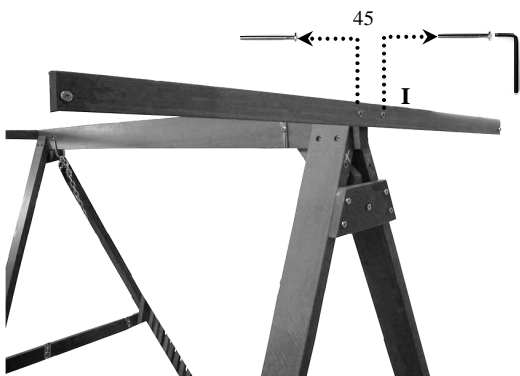


KROK: 6

Pripevnite diel H ku dielu D 1 ks M6x45. Opakujte aj na druhej strane.

KROK: 7

Vložte 1 ks M6x45 do stredu dielu B a pripevnite diel H. Opakujte aj na druhej strane.

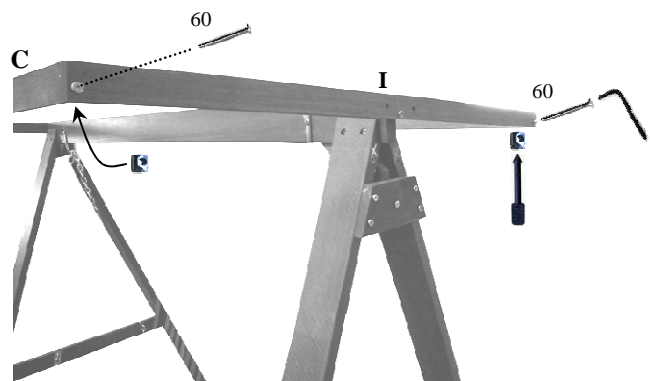


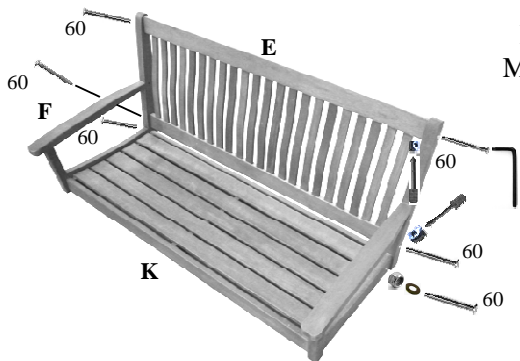
KROK: 8

Pripevnite rám strešnej priečky I k A-konštrukciám 2 ks M6x45. Opakujte aj na druhej strane.

KROK: 9

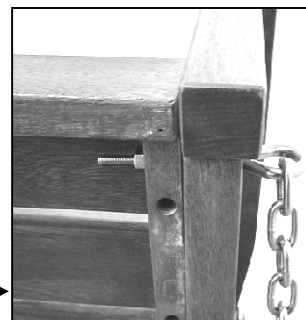
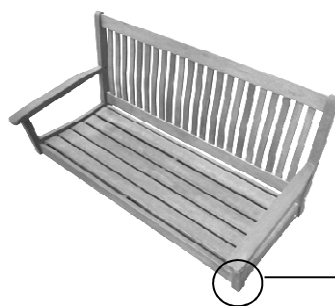
Primontujte 2 ks dielu C ku dvom dielom I 2 ks M6x60 a valčkovými maticami s pomocou imbusu a kľúča na valčkové matice. Tento rám je určený pre plátenú striešku.





KROK: 10

Pripevnite diel F k dielu E 4 ks M6x60 a valčekovými maticami s pomocou imbusu a kľúča na valčekové matice.

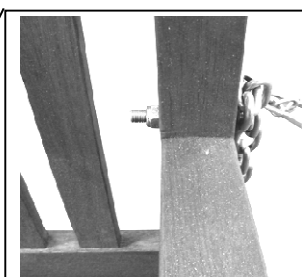


KROK: 12

Pripevnite hák M8 s plastovou podložkou M8x23x8 a retiazkou k sedáku maticou M8 a podložkou 5/6x23 s pomocou kľúča M13. Opakujte aj na druhej strane.

KROK: 11

Pripevnite diel K k dielu F 2 ks M6x60, podložkami M6x13 a maticami s pomocou imbusu M4 a kľúča



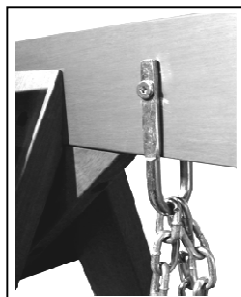
KROK: 13

Pripevnite druhé konce retiazok zo strany operadla 1 ks M8x55, plastovou podložkou M8x25x8, podložkou 5/6x23 a maticou M8 s pomocou imbusu M5 a kľúča M13. Opakujte aj na druhej strane.



KROK: 14

Pripevnite konce hákov s navlečenými retiazkami k dielu D (horná priečka) 1 ks M6x45, podložkou M6x13 a maticou M6 s pomocou imbusu M4 a kľúča M10. Opakujte aj na druhej strane.



KROK: 15

Pripevnite plátennú striešku na konštrukciu striešky. Húpačka je pripravená na používanie.

PODMIENKY POUŽÍVANIA: Výrobok je konštruovaný na osobné použitie.

Nie je navrhnutý a konštruovaný na komerčné účely!

Ponechajte si kľúč a imbus na dotahovanie všetkých spojov húpačky!

IMPORTANT
RETAIN FOR FUTURE REFERENCE
READ CAREFULLY

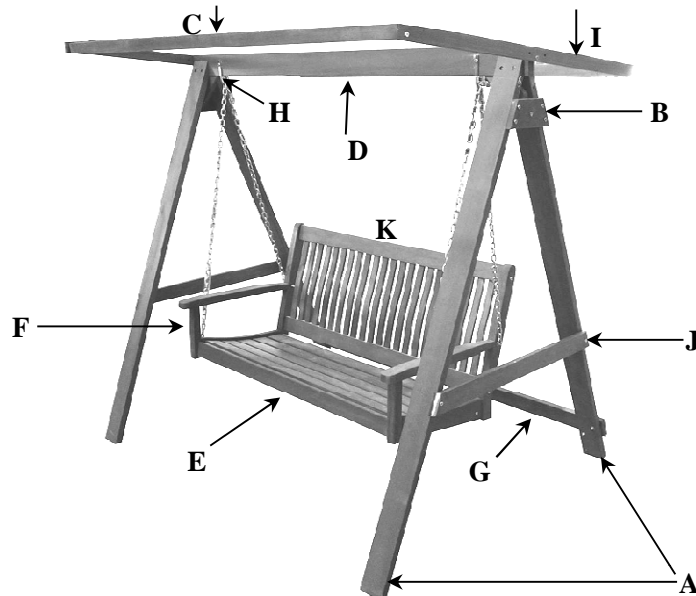


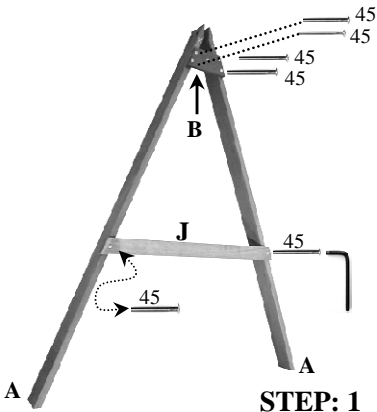
Parts List

A		A-FRAME LEGS	4	G		BOTTOM RAIL	1
B		A-FRAME TOP STRETCHER	2	H		STABILISER BRACKET	2
C		CANOPY LONG FRAME	2	I		CANOPY SHORT FRAME	2
D		TOP RAIL	1	J		A-FRAME LOWER STRETCHER	2
E		SEAT	1	K		BACK REST	1
F		ARM FRAME	2	L		CANOPY	1

Hardware List

1		Consist of chain : 2 pcs Plastic Tube : 1 pc JCBC M8 x 55 : 1 pc Eye Hook M8 : 1 pc Lock Nut M8 : 2 pcs Washer 5/16 x23 : 2 pcs Plastic Washer - M8x25x8 : 2 pcs JCBC M6 x 45 : 1 pc U-Bolt M6: 1 pc Lock Nut M6 : 1 pc Washer M6x13 : 1 pc	2	5		JCBC M6 x 60	14
				6		JCBC M6 x 55	4
				7		JCBC M6 x 45	22
				8		Barrel Nut	8
				9		Metal Washer M6 x 13	10
2		Wrench M10	1	10		Lock Nut M6	10
3		Wrench M13	1	11		Barrel Nut Holder	1
4		Allen Key M4	1	12		Allen Key M5	1

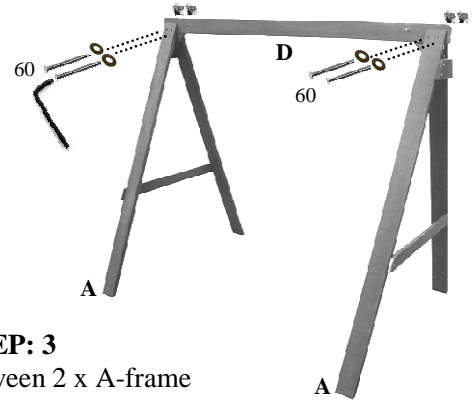




STEP: 1

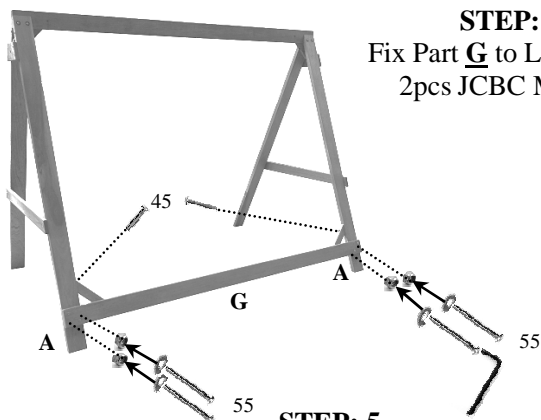
Fix **J** to 2 x **A** with 2pcs JCBC M6x45, to form an A-frame. Repeat for the other A-frame.

STEP: 2
Fix **B** to A-frame with 4pcs JCBC M6x45. Repeat for the other A-frame.



STEP: 3

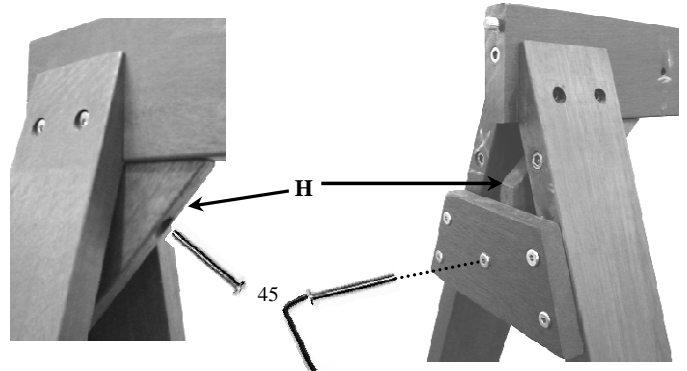
Allocate **D** between 2 x A-frame with 2pcs JCBC M6x60, 2pcs metal washer M6x13 + 2pcs lock nut M6. Repeat for the other side.



STEP: 4

Fix Part **G** to Leg **A** with 2pcs JCBC M6x45.

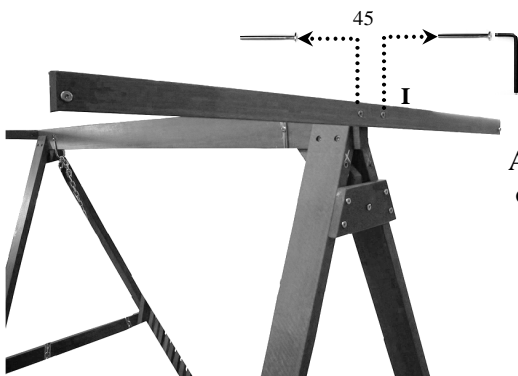
STEP: 6
Fix Part **H** to **D** with 1pc JCBC M6x45 Repeat for the other side.



STEP: 5

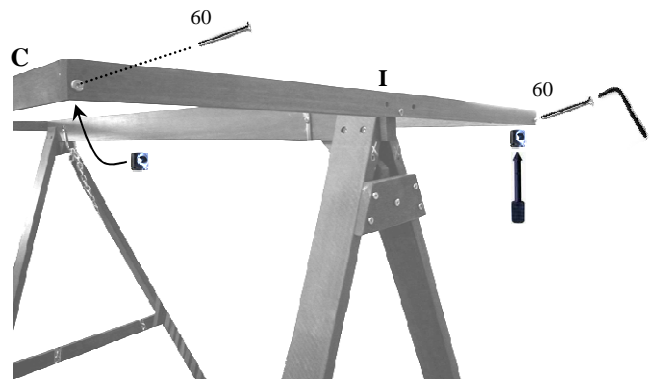
Fix **G** to the 2 A-frame with 4pcs JCBC M6x55, 4pcs metal washers M6x13 & 4pcs Lock Nuts M6 using Allen Key & Wrench.

STEP: 7
Insert 1pc JCBC M6x45 through the centre of **B** to attach Part **H** Repeat for the other side.



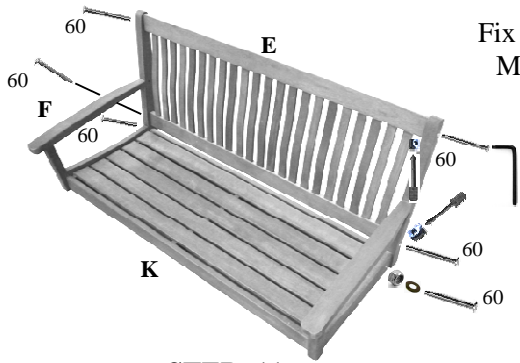
STEP: 8

Allocate the complete canopy frame on top **I** of the assembled A-Frame with 2pcs JCBC M6x45. Repeat for the other side.

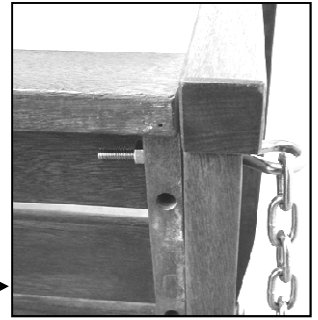
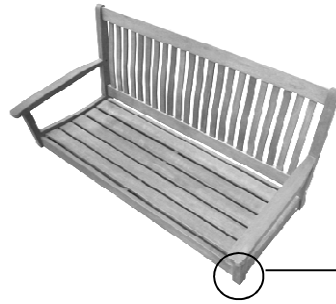


STEP: 9

Assemble 2 Long Frame **C** to 2 Short Frame **I** with 2pcs JCBC M6x60 & Barrel Nut using Allen key and Barrel Nut Holder. Repeat for the other side. This forms a frame for the Canopy.



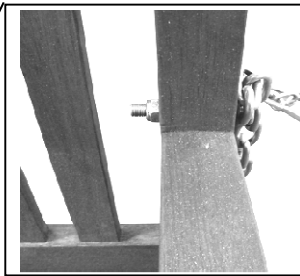
STEP: 10
 Fix Part **F** to Part **E** with 4pcs JCBC M6x60 & Barrel nut using Allen key & Barrel nut holder.



STEP: 12

Fix the Eye Hook M8 with Plastic Washer M8x23x8 & chain to the Seat with Lock Nut M8 & Metal Washer 5/6x23 using Wrench M13.
 Repeat on the other side.

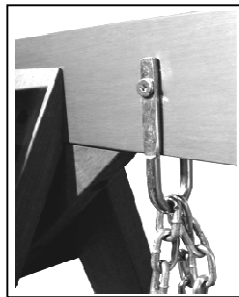
STEP: 11
 Fix Part **K** to Part **F** with 2pcs JCBC M6x60, metal washer M6x13 & Lock Nut M6 using Allen key M4 & wrench.



STEP: 13

Fix the other end of the Chain to the Back Rest with 1pc JCBC M8x55, Plastic Washer M8x25x8, Metal Washer 5/6x23 & Lock nut M8 using Allen key M5 and Wrench M13.
 Repeat with the other chain on the other side.

STEP: 14
 Fix U-Hook end of the chain to Part **D** (Top Rail) with 1pcs JCBC M6x45, Washer M6x13 and Lock Nut M6 using Allen Key (M4) and Wrench (M10).
 Repeat on the other side.



STEP: 15

Cover the Swing with the Canopy and it is now ready for use.

CONDITION FOR USE : This item is designed for domestic use only e.g around the homes, an is not designed or intended for commercial use e.g pubs, clubs, restaurant, hotels etc.

KEEP ALLEN KEY AND WRENCH TO RETIGHTEN ANY SCREWS IF AND WHEN NECESSARY