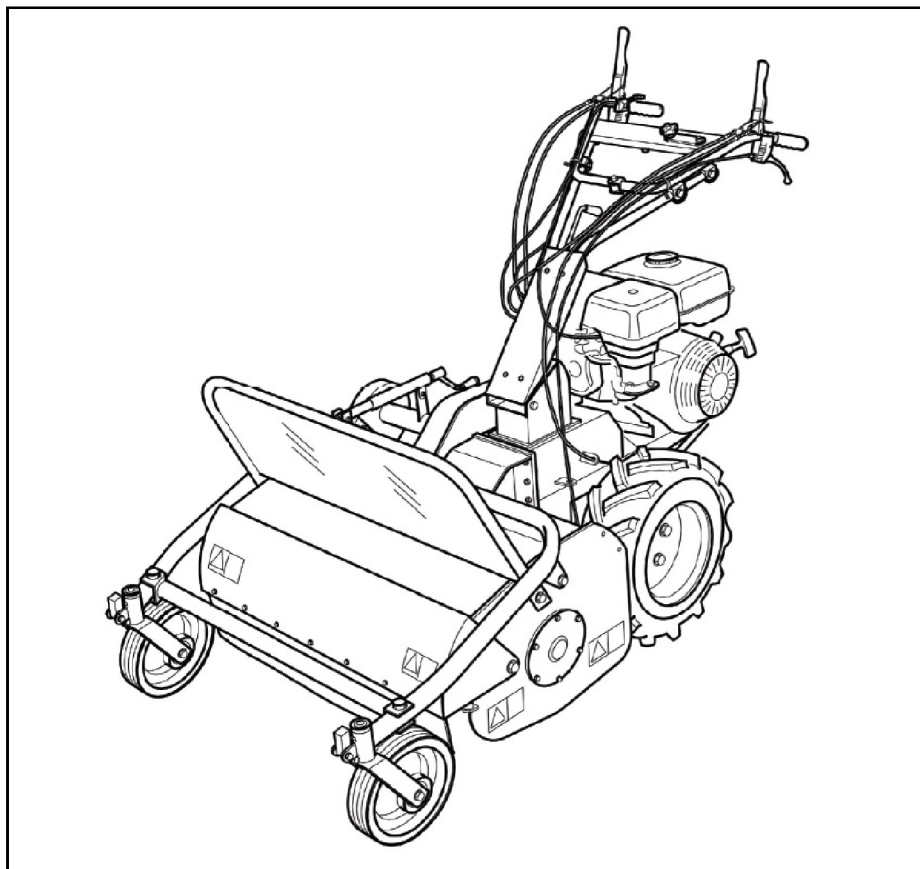




AC 942 PRO

TAVOLE RICAMBI TRINCIASARMENTI
SPARE PARTS FLAIL MOWER
NOMENCLATURE PIECES DE RECHANGE
DÉBROUSSAILLEUSES À FLÉAUX



CODICE MACCHINA: **852004**
MATRICOLA DA NR. / SERIAL NUMBER FROM: **160001**
DATA / DATE: **15/07/2016** (Rev: **00**)
IT-Lingua Originale

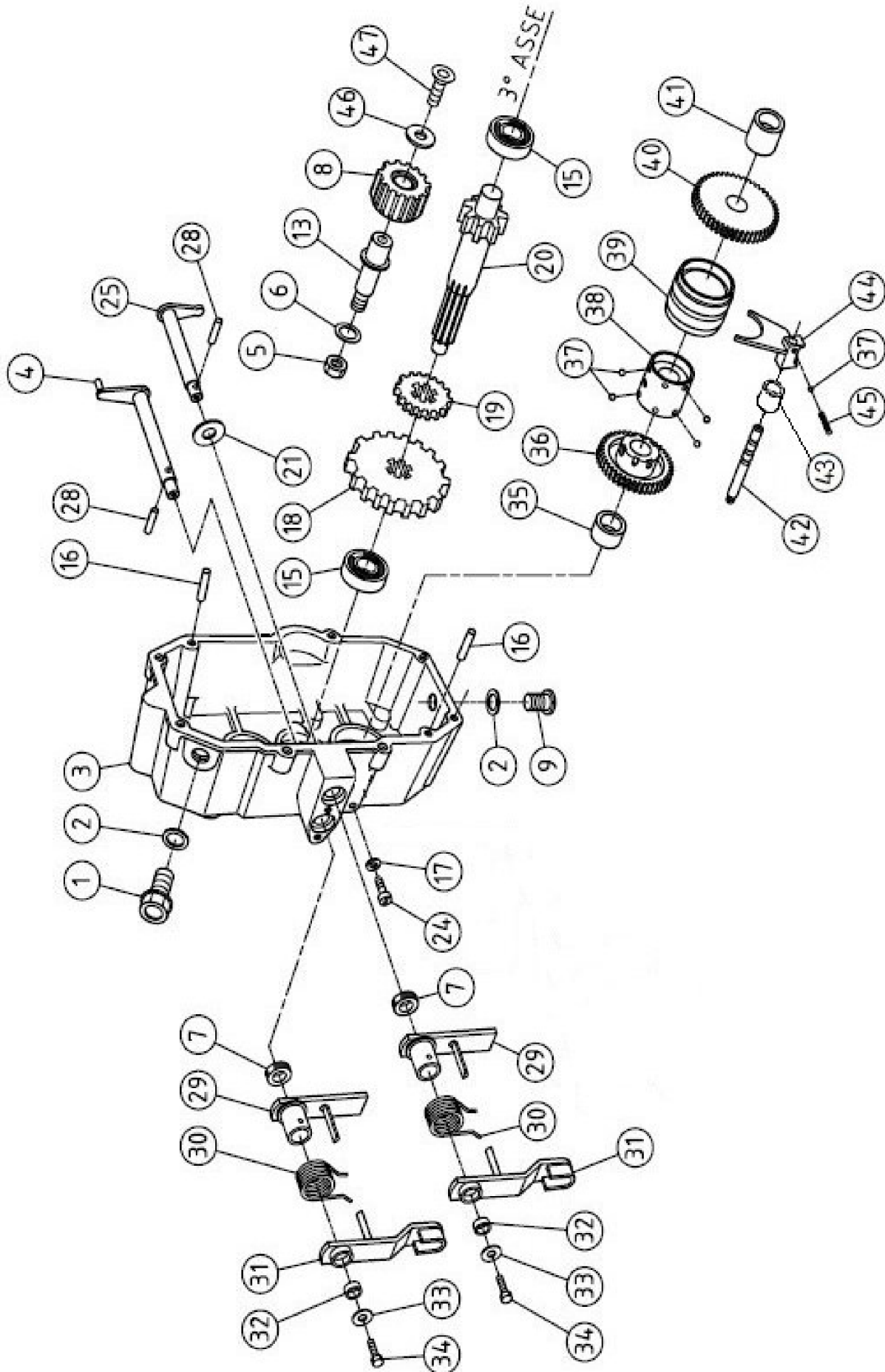
Sommario

8004201	- GRUPPO TRASMISSIONE	4
8004202	- GRUPPO TRASMISSIONE	6
8004203	- GRUPPO TRASMISSIONE	8
8004204	- GRUPPO TRASMISSIONE	10
8304205	- GRUPPO FRENO	12
8304207.3	- GRUPPO MOTORE	14
8304208.2	- GRUPPO MOTORE	16
8704206	- GRUPPO MOTORE	18
8704209.1	- GRUPPO MOTORE	20
8704210.2	- GRUPPO TAGLIO	22
8704211	- GRUPPO TAGLIO	24
8704212	- GRUPPO MANUBRIO	26
8704213.2	- GRUPPO MANUBRIO	28

Summary

8004201	- GROUP TRANSMISSION	4
8004202	- GROUP TRANSMISSION	6
8004203	- GROUP TRANSMISSION	8
8004204	- GROUP TRANSMISSION	10
8304205	- BRAKE GROUP	12
8304207.3	- ENGINE GROUP	14
8304208.2	- ENGINE GROUP	16
8704206	- ENGINE GROUP	18
8704209.1	- ENGINE GROUP	20
8704210.2	- CUTTING GROUP	22
8704211	- CUTTING GROUP	24
8704212	- HANDLEBAR GROUP	26
8704213.2	- HANDLEBAR GROUP	28

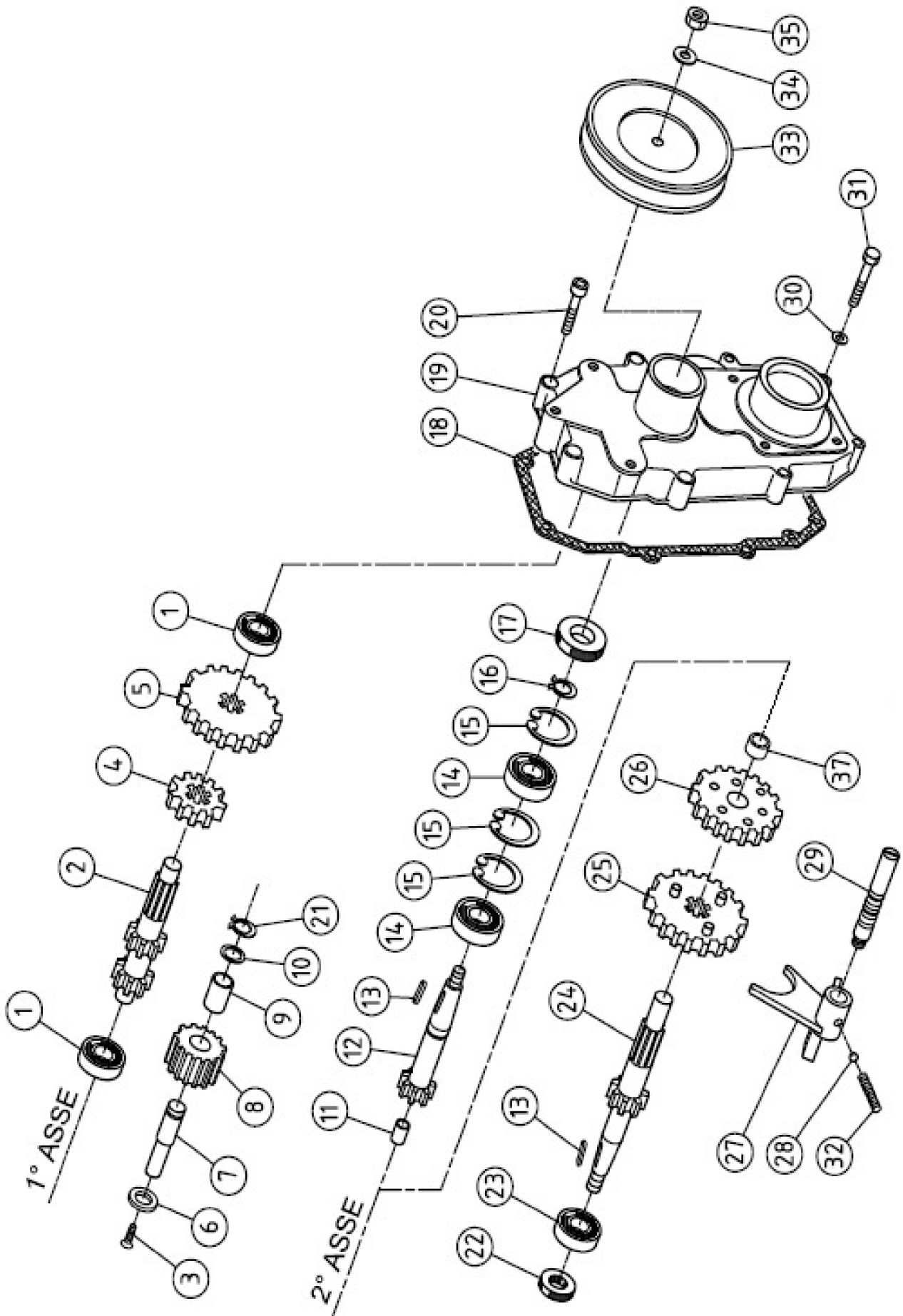
8004201 - GRUPPO TRASMISSIONE



8004201 - GRUPPO TRASMISSIONE

Rif.	Codice	Descrizione	Qtà
001	PTCC18800	TAPPO SFIATO M16x1.5 TCSA-16.15	1
003	PTG050300	SCATOLA CAMBIO IMPREGNATA	1
004	PTG061300ZB	LEVA COMANDO MARCE	1
005	PTCC17300	DE BASSO U 5589 M12 H7 Z.G.	1
006	P1020050	RONDELLA ONDULATA DIAM 12 DIN 137 Z.G	1
007	PTCC31100	ANELLO DI TENUTA SC 14-22-4 NBR 61100051	2
008	PTG050000	PIGNONE INVERSIONE	1
013	PTG049900	PERNO PER INVERSIONE	1
015	040032	CUSCINETTO 17X40X12 6203	2
016	PTCC31600	SPINA CIL. 6X20 DIN EN 2338 UNI 1707 h8	2
017	PTCC26000	ROND. FIBRA 6X10	1
018	PTG050100	INGRANAGGIO RIDUTTORE FISSO	1
019	PTG049500	INGRANAGGIO FISSO	1
020	PTG049600	PIGNONE	1
021	041778	RASAMENTO PS 14X20X0.5	2
024	PTCC45700	VITE TESTA CIL. CON INT. M6x12 UNI 21207	1
025	PTG061400	LEVA COMANDO RID/VEL	1
028	PTCC49300	SPINA ELASTICA DIN 1481 5x24	2
029	PTG061500ZB	LEVA PORTAMOLLA	2
030	PTG061600ZB	MOLLA CAMBIO	2
031	PTG061700ZB	LEVA COMANDO CAMBIO E RID.	2
032	PTCC21800	BOCCOLA AUTOLUBRIFICANTE PCM 121415 B	2
033	040151	RONDELLA GREMBIALINA 6X18 Z.G	2
034	1010018A1	VTE M6X12 UNI 5739 Z.G	2
035	PTG099700	DISTANZIALE 35x15x25	1
036	PTG049700	INGRANAGGIO	1
037	PTCC18500	SFERA 1/4" B (6.350) UNI100C6 HRC 62-64	17
038	PTG062200	BOCCOLA PORTA SFERE	1
039	PTG062300	COLLARINO INNESTO	1
040	PTG049800	INGRANAGGIO RIDUTTORE FISSO	1
041	PTG099800	DISTANZIALE 35x27x25	1
042	PTG099100	PERNO SUPP FORCELLA RIDUTTORE	1
043	PTG099500	DISTANZIALE 20 X 22 X 12,1	1
044	PTG098900	FORCELLA RIDOTTAVELOCE	1
045	PTT097000	MOLLA FORCELLA CAMBIO 6X25	1
046	PTG049400ZB	RONDELLA SPECIALE	1
047	022918	VSP U 5933 M5x10 ZG	1

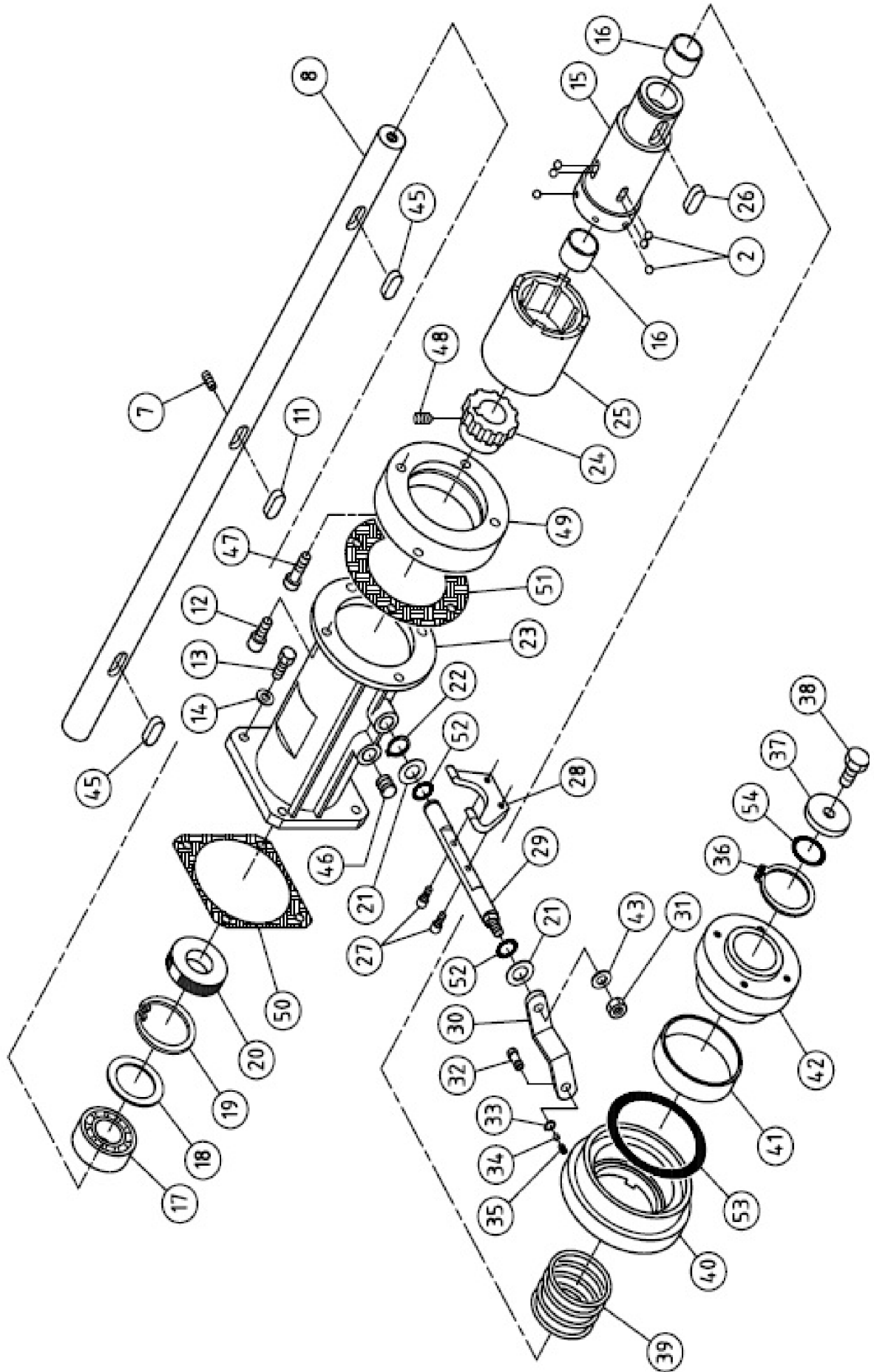
8004202 - GRUPPO TRASMISSIONE



8004202 - GRUPPO TRASMISSIONE

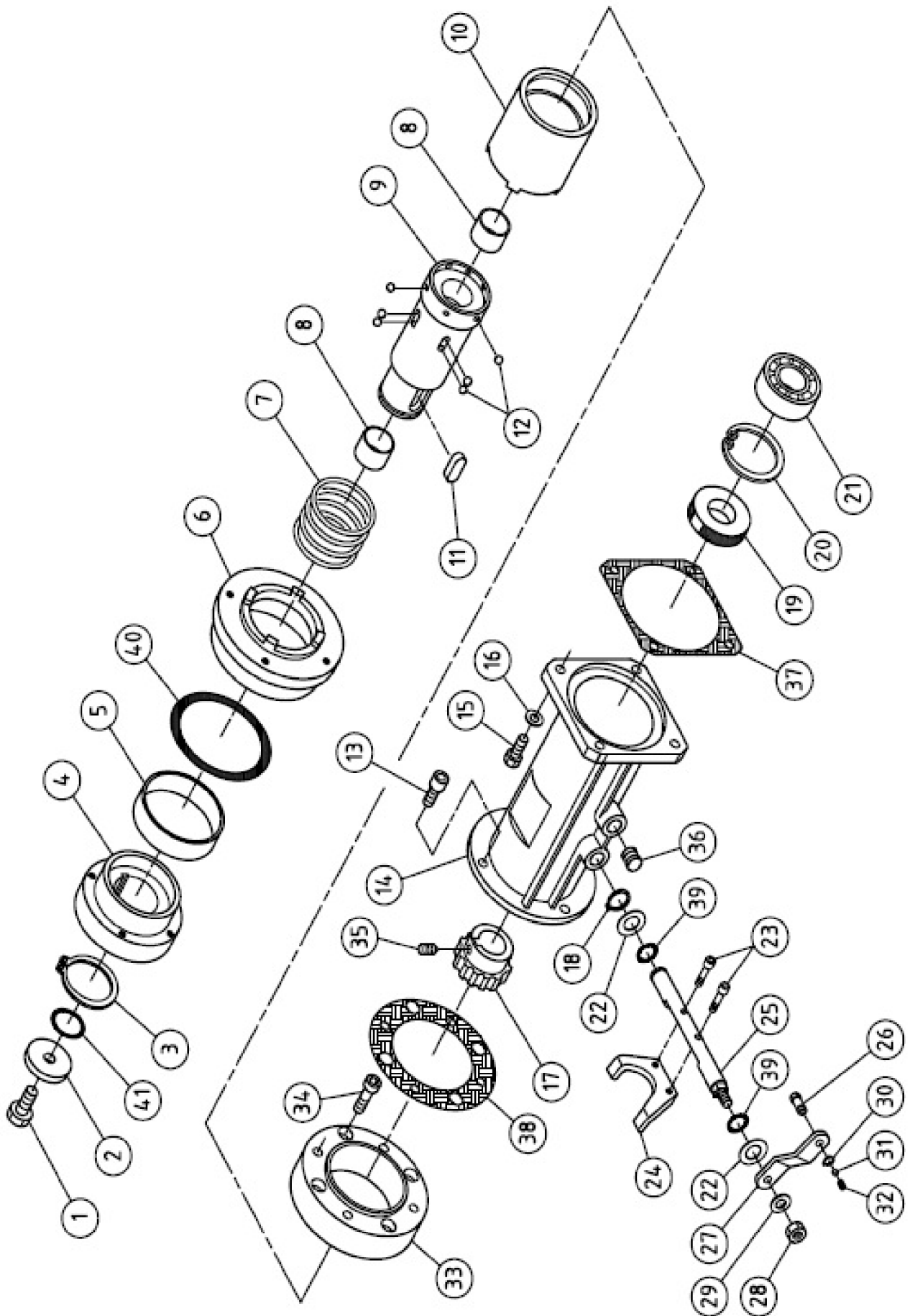
Rif.	Codice	Descrizione	Qtà
001	031142	CUSCINETTO 15X35X11 6202	2
002	PTG097400	PIGNONE CON ALBERO 1° VEL	1
003	PTCC05600	VSP U 5933 M6X10 Z.G	1
004	PTG080700	INGRANAGGIO FISSO 2°VEL.	1
005	PTG080600	INGRANAGGIO RIDUTTORE PRIMARIO	1
006	PTG099300ZB	RONDELLA SVASATA 20x3	1
007	PTG096800	PERNO RETROMARCIA	1
008	PTG096900	PIGNONE RETROMARCIA	1
009	PTCC46900	BOCCOLA AUTOLUBRIFICANTE PCM 161820 B	1
010	PTCC33600	RASAMENTO PS 16 X 26 X 0,8	1
011	PTCC21800	BOCCOLA AUTOLUBRIFICANTE PCM 121415 B	1
012	PTG080200	PIGNONE PRIMARIO Z13	1
013	PTCC18900	CHIAVETTA 5X5X18 UNI 6604	2
014	040360	CUSCINETTO 20X42X12 6004	2
015	PTCC11400	SEEGER I42	3
016	040366	SEEGER E20	1
017	PTCC11500	ANELLO DI TENUTA TC 20-42-7 NBR 61200107	1
018	PTG083300	GUARNIZIONE NOVUS 30 SUPRA	1
019	PTG082700-1	COPERCHIO SCATOLA CAMBIO	1
020	PTCC00700	VTCE M8X30 UNI 5931 Z.G	5
021	PTCC31300	SEEGER E16	1
022	P3170033	ANELLO DI TENUTA SC 17x32x7 NBR 61100092	1
023	040032	CUSCINETTO 17X40X12 6203	1
024	PTG050200	PIGNONE RIDUTTORE Z10	1
025	PTG097300	INGRANAGGIO SCORREVOLE 1° VEL	1
026	PTG047300	INGRANAGGIO A FOLLE 2° VELOCITA'	1
027	PTG099000	FORCELLA 1°- 2° VEL	1
028	PTCC18500	SFERA 1/4" B (6.350) UNI100C6 HRC 62-64	1
029	PTG099200	PERNO SUPP FORCELLA CAMBIO	1
030	022137	RONDELLA ONDULATA DIAM 8 DIN 137 P Z.G	4
031	P1010120	VTE M8X40 UNI 5737 PARZ.FIL. Z.G	3
032	PTT097000	MOLLA FORCELLA CAMBIO 6X25	1
033	PTG082800	PULEGGIA COMANDO CAMBIO	1
034	040110	RPN U 6592 FE 12 Z.G	1
035	PTCC17300	DE BASSO U 5589 M12 H7 Z.G.	1
037	PTG047400	BOCCOLA 21x12x10	1

8004203 - GRUPPO TRASMISSIONE



8004203 - GRUPPO TRASMISSIONE

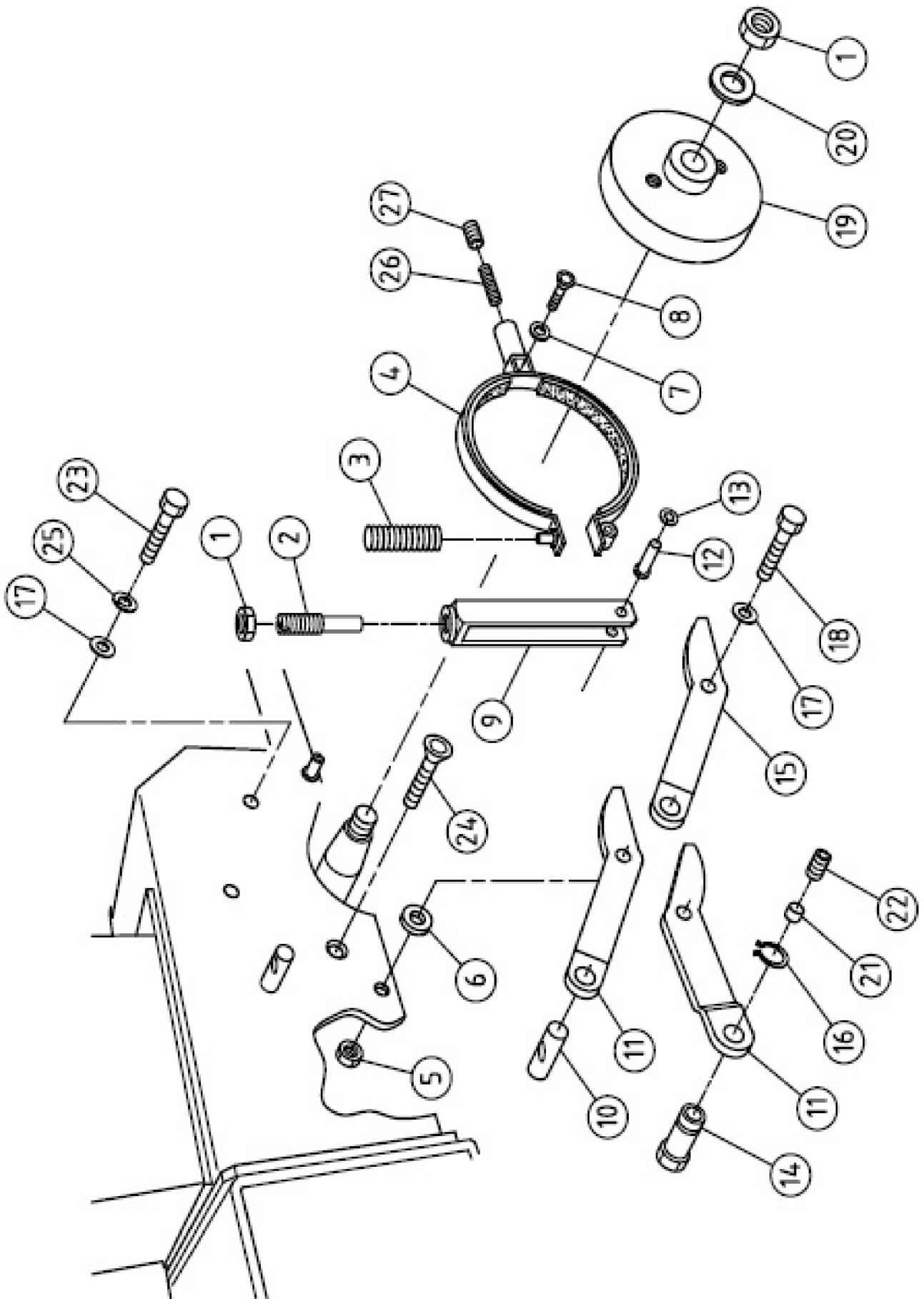
Rif.	Codice	Descrizione	Qtà
002	PTCC18500	SFERA 1/4" B (6.350) UNI100C6 HRC 62-64	20
007	PTCC47200	GRANO UNI 5923 M8x8 ZG	1
008	PTG048900	ALBERO 4+2 / 2+1	1
011	PTCC47100	CHIAVETTA 8X7X20 UNI6604	1
012	021935	VTCE M8X16 UNI 5931 Z.G	4
013	020710	VTE M8X20 UNI 5739 Z.G	4
014	022137	RONDELLA ONDULATA DIAM 8 DIN 137 P Z.G	4
015	PTB030200	MOZZO PORTA SFERE	1
016	PTCC47600	BOCCOLA AUTOLUBRIFICANTE PCM 252815 B	2
017	PTCC10400	CUSCINETTO 25X52X15 6205	1
018	021485	RASAMENTO PS 42X52X0.5	1
019	PTCC05000	SEEGER I52	1
020	PTCC31200	ANELLO DI TENUTA TC 25-52-7 NBR 62100151	1
021	041778	RASAMENTO PS 14X20X0.5	2
022	021102	SEEGER E14	1
023	PTB032100	SUPPORTO RUOTE/FRENO DX-SX	1
024	PTB039200	MOZZO PER TRAINO	1
025	PTB030000	MANICOTTO INNESTO	1
026	PTCC18200	CHIAVETTA 8x7x25 UNI 6604	1
027	020277	VTCE M5X14 UNI 5931 Z.G	2
028	PTE044300	FORCELLA COMANDO SBLOCC.	1
029	PTB030700	PERNO FORCELLA 14x117,5	1
030	PTB032300ZB	LEVA COM. SBLOCCAGGIO E FRENO	1
031	PTCC00800	DE ALTI U 5587 M8 H8 Z.G	1
032	PTG095900	MORSETTO SPECIALE CH11x16	1
033	050879	SEEGER E10	1
034	PTG096000	BARILOTTO PER MORSETTO	1
035	PTCC33800	GRANO UNI 5923 M8 X 6 Z.G	1
036	PTCC22600	SEEGER E40	1
037	PTCC24700	RONDELLA SPECIALE 10X40X5 Z.G	1
038	P1010381ZB	VTE M10X20 UNI 5739 Z.G	1
039	PTB030500	MOLLA 58x40	1
040	PTB030300ZB	FLANGIA	1
041	PTCC49500	BOCCOLA AUTOLUBRIFICANTE PCM 707515	1
042	PTB030400ZB	MOZZO RUOTA	1
043	020711	RPN U 6592 FE 8 Z.G	1
045	PTCC18200-1	CHIAVETTA 8x7x25 UNI 6604 con foro	2
046	PTB045600	TAPPO 01ILT18A	2
047	PTG048600	VITE CC07000 8x30 testa tornita diam.11	4
048	PTCC53200	GRANO A PUNTA UNI 5927 M8x8	1
049	PTG063700ZB	DISTANZIALE SUPPORTO RUOTE/FRENO	1
050	PTB048400	GUARNIZIONE	1
051	PTB048600	GUARNIZIONE	1
052	P3170045	O-RING 118 13,94x2,62	2
053	PTCC55000	O-RING 4350 88,49x3,53	1
054	PTCC54900	O-RING 3100 25,07x2,62	1

8004204 - GRUPPO TRASMISSIONE


8004204 - GRUPPO TRASMISSIONE

Rif.	Codice	Descrizione	Qtà
001	P1010381ZB	VTE M10X20 UNI 5739 Z.G	1
002	PTCC24700	RONDELLA SPECIALE 10X40X5 Z.G	1
003	PTCC22600	SEEGER E40	1
004	PTB030400ZB	MOZZO RUOTA	1
005	PTCC49500	BOCCOLA AUTOLUBRIFICANTE PCM 707515	1
006	PTB030300ZB	FLANGIA	1
007	PTB030500	MOLLA 58x40	1
008	PTCC47600	BOCCOLA AUTOLUBRIFICANTE PCM 252815 B	2
009	PTB030200	MOZZO PORTA SFERE	1
010	PTB030000	MANICOTTO INNESTO	1
011	PTCC18200	CHIAVETTA 8x7x25 UNI 6604	1
012	PTCC18500	SFERA 1/4" B (6.350) UNI100C6 HRC 62-64	20
013	021935	VTCE M8X16 UNI 5931 Z.G	4
014	PTB032100	SUPPORTO RUOTE/FRENO DX-SX	1
015	020710	VTE M8X20 UNI 5739 Z.G	4
016	022137	RONDELLA ONDULATA DIAM 8 DIN 137 P Z.G	4
017	PTB039200	MOZZO PER TRAINO	1
018	021102	SEEGER E14	1
019	PTCC31200	ANELLO DI TENUTA TC 25-52-7 NBR 62100151	1
020	PTCC05000	SEEGER I52	1
021	PTCC10400	CUSCINETTO 25X52X15 6205	1
022	041778	RASAMENTO PS 14X20X0.5	2
023	020277	VTCE M5X14 UNI 5931 Z.G	2
024	PTE044300	FORCELLA COMANDO SBLOCC.	1
025	PTB030700	PERNO FORCELLA 14x117,5	1
026	PTG095900	MORSETTO SPECIALE CH11x16	1
027	PTB032300ZB	LEVA COM. SBLOCCAGGIO E FRENO	1
028	PTCC00800	DE ALTI U 5587 M8 H8 Z.G	1
029	020711	RPN U 6592 FE 8 Z.G	1
030	050879	SEEGER E10	1
031	PTG096000	BARILOTTO PER MORSETTO	1
032	PTCC33800	GRANO UNI 5923 M8 X 6 Z.G	1
033	PTG063700ZB	DISTANZIALE SUPPORTO RUOTE/FRENO	1
034	PTG048600	VITE CC07000 8x30 testa tornita diam.11	4
035	PTCC58800	GRANO A PUNTA UNI 5927 M8x8	1
036	PTB045600	TAPPO 01ILT18A	2
037	PTB048400	GUARNIZIONE	1
038	PTB048600	GUARNIZIONE	1
039	P3170045	O-RING 108 13,94x2,62	2
040	PTCC55000	O-RING 4350 88,49x3,53	1
041	PTCC54900	O-RING 3100 25,07x2,62	1

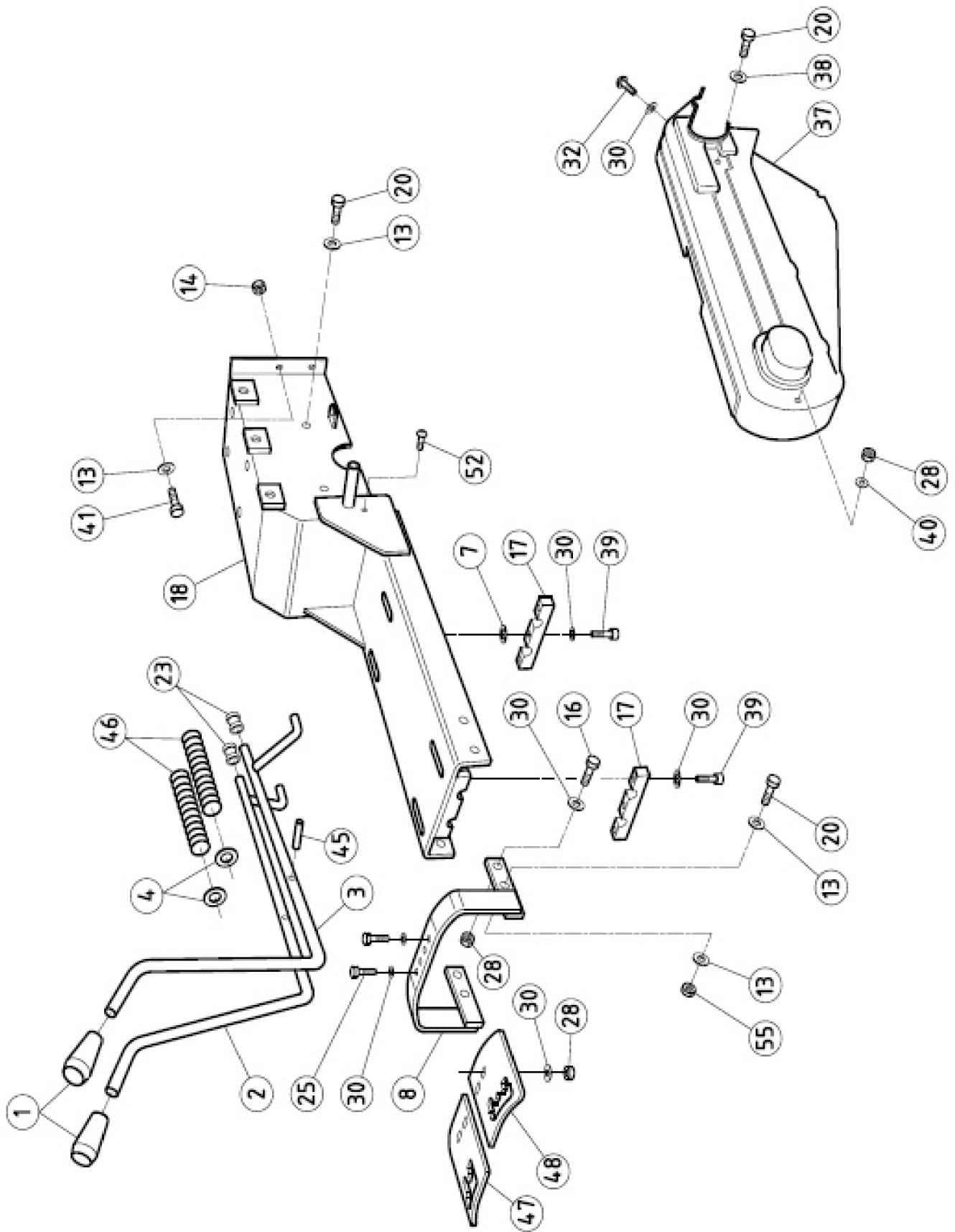
8304205 - GRUPPO FRENO



8304205 - GRUPPO FRENO

Rif.	Codice	Descrizione	Qta
001	PTCC17300	DE BASSO U 5589 M12 H7 Z.G.	2
002	PTG098300ZB	REGISTRO PORTA MOLLA M12x55	1
003	PTH095500ZB	MOLLA 12,5x45 filo 2,5	1
004	PTG097600	CEPPO FRENO 830	1
005	PTCC00800	DE ALTI U 5587 M8 H8 Z.G	1
006	PTG098000ZB	BOCCOLA 16x5x8	1
007	020191	RPN U 6592 FE 6 Z.G	1
008	PTCC00400	VSP U 5933 M5X12 Z.G	1
009	PTG098400ZB	FORCELLA PORTA MOLLA	1
010	PTG098100ZB	BARILOTTO 10x22	1
011	PTG098600ZB	LEVA COMANDO FRENO	2
012	PTG098200ZB	PERNO 6x27	1
013	PTCC27900	FISSATORE EL. ALBERI SENZA SCAN. RES D 6	1
014	PTG095900	MORSETTO SPECIALE CH11x16	1
015	PTG059500ZB	LEVA COMANDO FRENO	1
016	050879	SEEGER E10	1
017	020711	RPN U 6592 FE 8 Z.G	3
018	P1010120	VTE M8X40 UNI 5737 PARZ.FIL. Z.G	1
019	PTG097500	PULEGGIA FRENO	1
020	P1020050	RONDELLA ONDULATA DIAM 12 DIN 137 Z.G	1
021	PTG096000	BARILOTTO PER MORSETTO	1
022	PTCC33800	GRANO UNI 5923 M8 X6 Z.G	1
023	020710	VTE M8X20 UNI 5739 Z.G	2
024	PTCC00500	VSP U 5933 M8X18 Z.G	1
025	P1020117	ROS.GROWER U 1751 NORM8 Z.G	2
026	PTG093600	MOLLA FORCELLE CAMBIO grezza	1
027	PTCC12800	GRANO UNI 5923 M8X10 Z.G	1

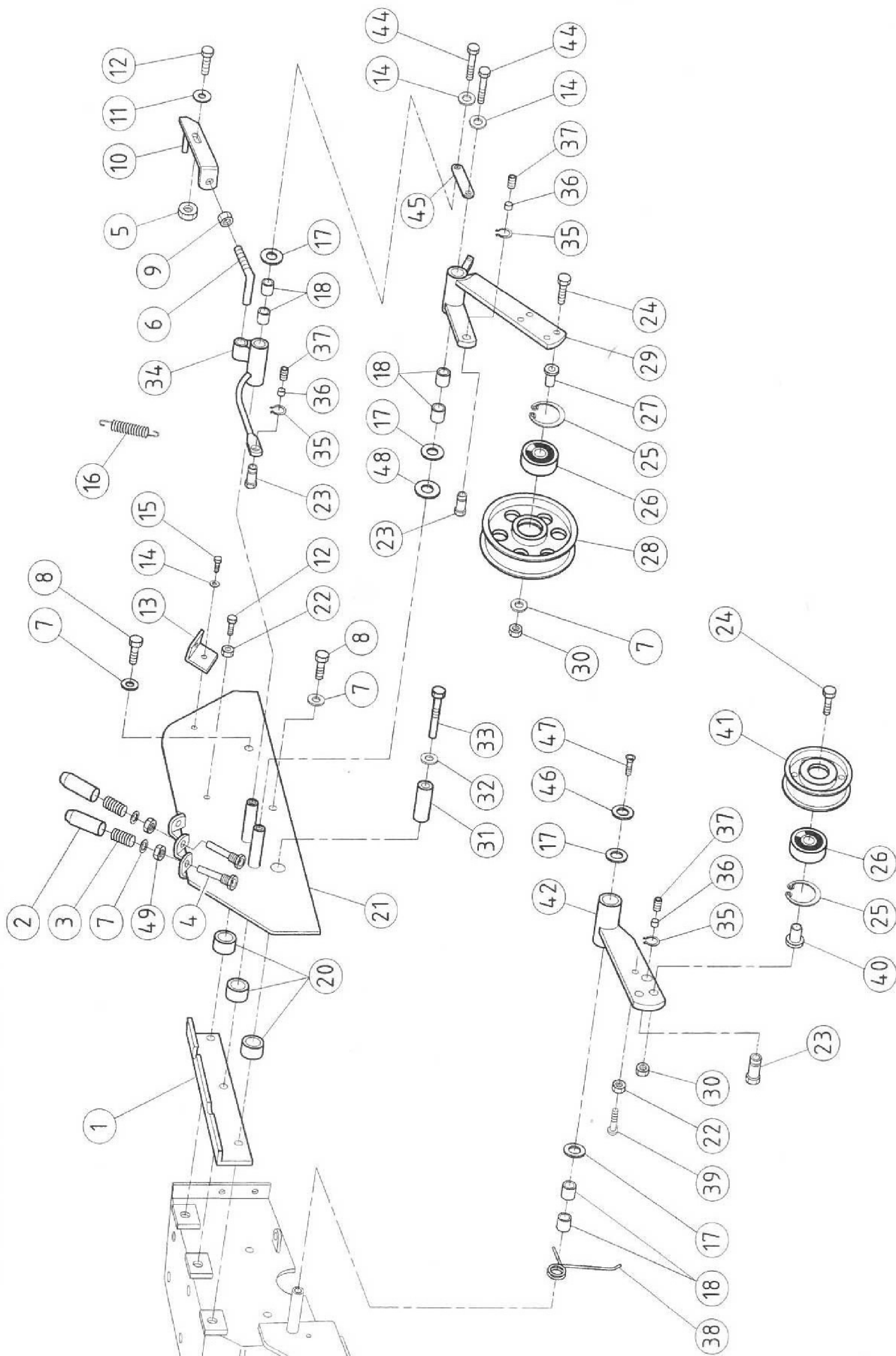
8304207.3 - GRUPPO MOTORE



8304207.3 - GRUPPO MOTORE

Rif.	Codice	Descrizione	Qta
001	PTCC23500	POMOLO PVC MOD.1001/P D.12	2
002	PTG061900ZB	LEVA SX CAMBIO MARCE	1
003	PTG061800ZB	LEVA DX INVERSIONE	1
004	PTCC33100	RASAMENTO PS 12,2 X 24 X 0,8	2
007	PTCC27000	RONDELLA ONDULATA DIAM 6 DIN 137 Z.G.	6
008	PTG097800ZB	SUPPORTO SELETTORI	1
013	020711	RPN U 6592 FE 8 Z.G	14
014	PTCC00800	DE ALTI U 5587 M8 H8 Z.G	6
016	PTCC21200	VTE M6X18 UNI 5739 Z.G	2
017	PTG092100	SUPPORTO LEVE CAMBIO	2
018	PTG062700VE	TELAIO	1
020	040147	VTE M8X16 UNI 5739 Z.G	7
023	PTG091700	ANTIVIBRANTE	4
025	PTCC21200	VTE M6X18 UNI 5739 Z.G	6
028	020289	AUTOBLOC B985 M6 H6 Z.G	7
030	020191	RPN U 6592 FE 6 Z.G	18
032	020129	VTCE BUTTON ISO 7380 6X08 Z.G	1
037	PTG091300-1	CARTER PROTEZ. CINGHIE honda	1
038	040229	ROS.GREMB.U 6593 8X24 Z.G	1
039	020199	VTCE M6X25 UNI 5931 Z.G	6
040	040151	ROS.GREMB.U 6593 6X18X1.5 Z.G	1
041	020710	VTE M8X20 UNI 5739 Z.G	6
045	PTCC45600	SPINA ELASTICA DIN 1481 3x20	2
046	PTH095600ZB	MOLLA 17x120	2
047	PTG059900ZB	SELETTORE MARCE	1
048	PTG059800ZB	SELETTORE RIDOTTA E VELOCE	1
052	PTCC01000	VTCE BUTTON ISO 7380 6X12 Z.G	1
055	020027	DE NORM U 5588 M8 H6.5 Z.G.	2

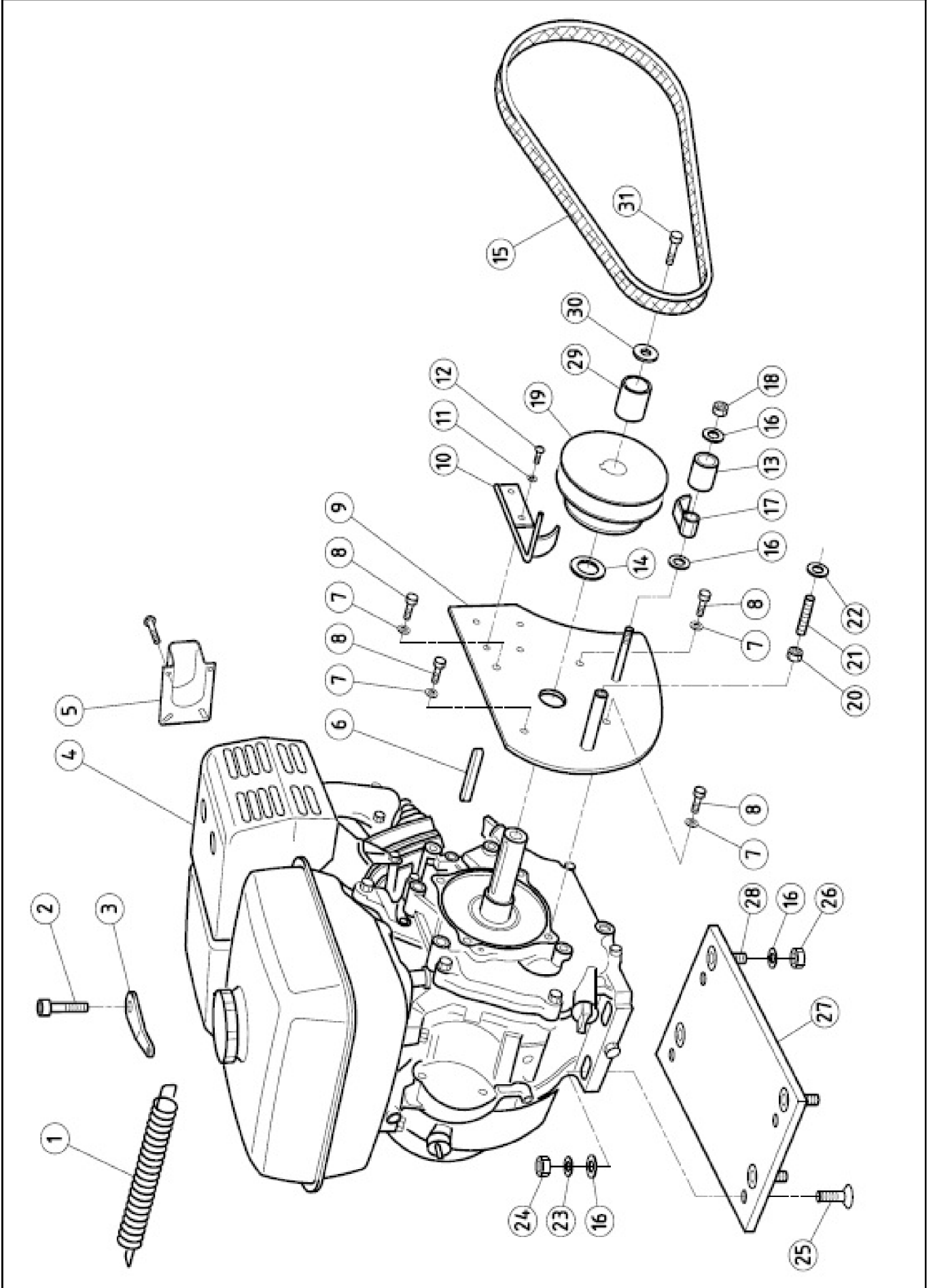
8304208.2 - GRUPPO MOTORE



8304208.2 - GRUPPO MOTORE

Rif.	Codice	Descrizione	Qtà
001	PTG088700ZB	SPESSORE SUPP.TENDITORE RULLO	1
002	PTG047000ZB	GUIDAFILO 16x46	2
003	PTH095500ZB	MOLLA 12,5x45 filo 2,5	2
004	PTG047100ZB	GUIDAMOLLA ES 14x47	2
005	020917	DE BASSO U 5589 M6 H4 Z.G.	1
006	PTF075700ZB	PERNO PIEGATO	1
007	020711	RPN U 6592 FE 8 Z.G	3
008	PTCC13500	VTE M8X35 UNI 5737 PARZ.FIL. Z.G	2
009	PTCC00800	DE ALTI U 5587 M8 H8 Z.G	1
010	PTF069200ZB	COMANDO FRENO ROTORE	1
011	040151	ROS.GREMB.U 6593 6X18X1.5 Z.G	1
012	021246	VTCE BUTTON ISO 7380 6X16 Z.G	2
013	PTG091200ZB	STAFFA FISSAGGIO CARTER	1
014	020191	RPN U 6592 FE 6 Z.G	3
015	1010018A1	VTE M6X12 UNI 5739 Z.G	1
016	PTT096800ZB	MOLLA RITORNO FILI COMANDI 10X50	1
017	PTCC33100	RASAMENTO PS 12,2 X24 X0,8	4
018	PTCC21800	BOCCOLA AUTOLUBRIFICANTE PCM 121415 B	6
020	PTG089600ZB	BOCCOLA 22X15.5X8.5	3
021	PTG094500-3VE	SUPPORTO TENDITORI	1
022	PTCC09200	DE ALTI U 5587 M6 H6 Z.G	2
023	PTG095900	MORSETTO SPECIALE CH11x16	3
024	020785	VTE M8X30 UNI 5739 Z.G	2
025	020229	SEEGER I32	2
026	020875	CUSCINETTO 12X32X10 6201-2RS	2
027	PTG086900ZB	BOCCOLA 16X17.5X8	1
028	PTG053500ZB	TENDICINGHIA DIAM 116	1
029	PTG062900ZB	TENDITORE ROTAZIONE RULLO	1
030	020027	DE NORM U 5588 M8 H6.5 Z.G.	2
031	PTG086600ZB	BOCCOLA 14X24X8.2	1
032	022137	RONDELLA ONDULATA DIAM 8 DIN 137 P Z.G	1
033	040747	VTE M8 X60 UNI 5737 PARZ.FIL. Z.G	1
034	PTG094900-1ZB	COMANDO FRENO ROTORE	1
035	050879	SEEGER E10	3
036	PTG096000	BARILOTTO PER MORSETTO	3
037	PTCC33800	GRANO UNI 5923 M8 X6 Z.G	3
038	PTF074300ZB	MOLLA RITORNO COM. 1°-2°	1
039	PTCC21200	VTE M6X18 UNI 5739 Z.G	1
040	PTC035400ZB	BOCCOLA 16X16.5 foro 8	1
041	PTG053600ZB	TENDICINGHIA DIAM 86	1
042	PTG086400-2ZB	TENDITORE AVANZAMENTO	1
044	PTCC09500	VTE M6X14 UNI 5739 Z.G	2
045	PTG062800ZB	PIASTRINA RINFORZO	1
046	040229	ROS.GREMB.U 6593 8X24 Z.G	1
047	PTCC05600	VSP U 5933 M6X10 Z.G	1
048	PTC039500	RASAMENTO PS 12.2X24X0.5	1
049	040117	DADO ES M10 X8 X 1.25	2

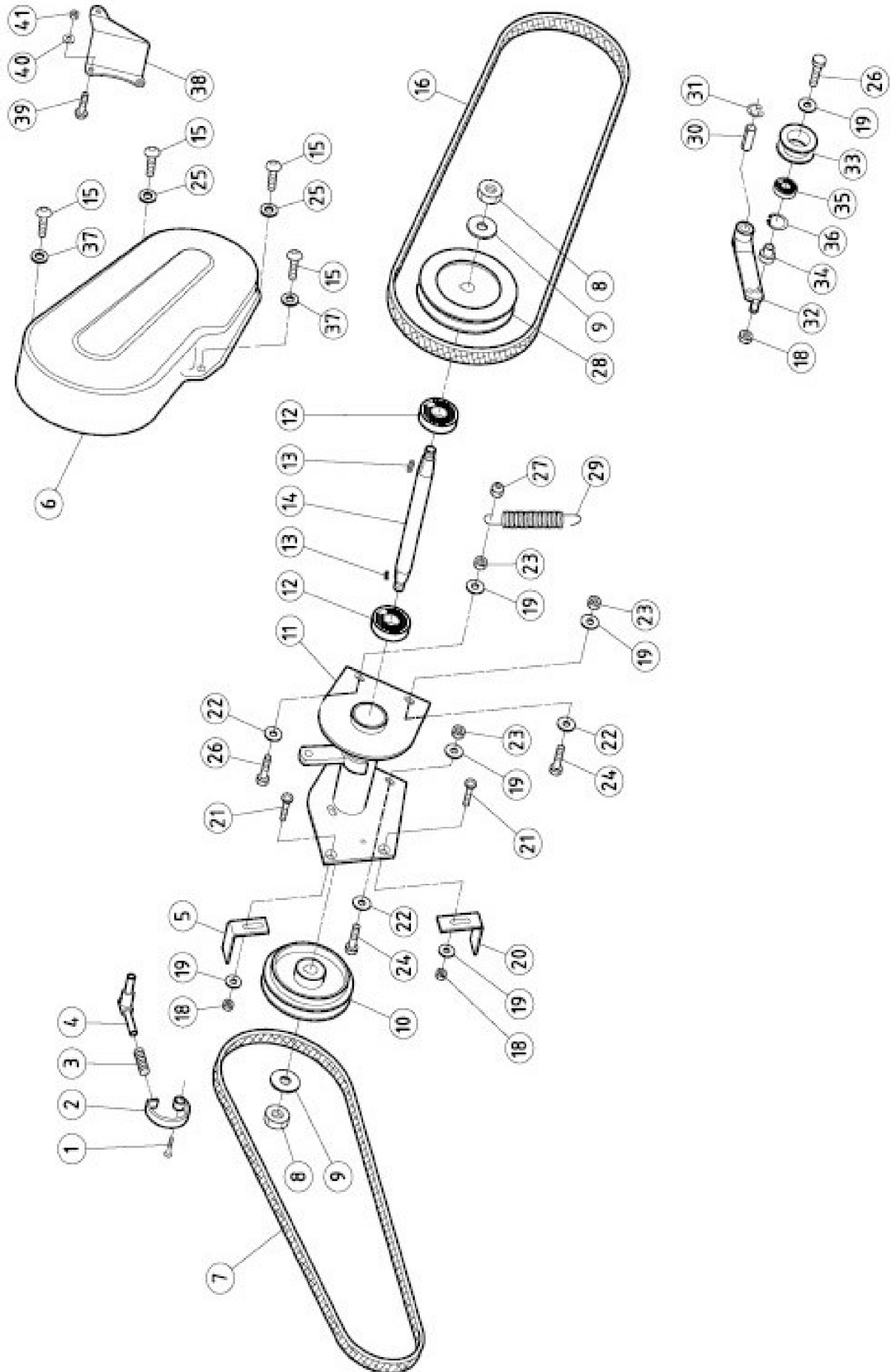
8704206 - GRUPPO MOTORE



8704206 - GRUPPO MOTORE

Rif.	Codice	Descrizione	Qtà
001	PTT096900ZB	MOLLA RICHIAMO FILO ACCELERATORE 8X48	1
002	PTCC00400	VSP U 5933 M5X12 Z.G	1
003	PTV014600ZB	PIASTRINA MOLLA ACCELERATORE	1
004	PTCC32300	MOTORE HONDA GX390K1 QE OH	1
005	PTCC10701	DEFLETTORE GX160-200 GX 20 000 000	1
006	PTCC29200	CHIAVETTA 6.4x6.4x50	1
007	020711	RPN U 6592 FE 8 Z.G	4
008	PTCC23300	VTE UNF 8.8 5/16 X3/4" (mm 19)	4
009	PTG087000VE	SUPP.TENDITORI LATO MOTORE	1
010	PTG092200ZB	GUIDA CINGHIE	1
011	020191	RPN U 6592 FE 6 Z.G	2
012	020129	VTCE BUTTON ISO 7380 6X08 Z.G	2
013	PTG092300ZB	BOCCOLA 30 X 23 X 10,2	1
014	PTCC49900	RONDELLA SPECIALE 25x36x2 ZB	1
015	PTG085600	CINGHIA TRAP. GATES POWERATED 6842	1
016	020790	RPN U 6592 FE 10 Z.G	10
017	PTG088600ZB	PATTINO GUIDACINGHIE	1
018	PTCC17000	AUTOBLOC A982 M10 H 11.5 Z.G.	1
019	PTG082400-1	PULEGGIA MOTORE	1
020	PTCC09200	DE ALTI U 5587 M6 H6 Z.G	1
021	PTCC34200	GRANO UNI 5923 M6 X 30 Z.G	1
022	040151	ROS.GREMB.U 6593 6X18X1.5 Z.G	1
023	PTCC16500	RONDELLA ONDULATA DIAM 10X21 DIN 137 Z.G	4
024	040117	DE NORM U 5588 M10 H8 Z.G	4
025	PTCC46300	VSP U 5933 M10x50 ZG	4
026	040117	DE NORM U 5588 M10 H8 Z.G	4
027	PTG056900VE	PIASTRA MOTORE GX390	1
028	PTCC48700	PRIGIONIERO M10x16 MB 6GP05400	4
029	PTG063400ZB	BOCCOLA 30x32x25,4	1
030	PTCC29000	RONDELLA SPECIALE 10 X 30 X 4 ZG	1
031	PTCC28000	VTE UNF 8.8 3/8 X1" (mm 25)	1

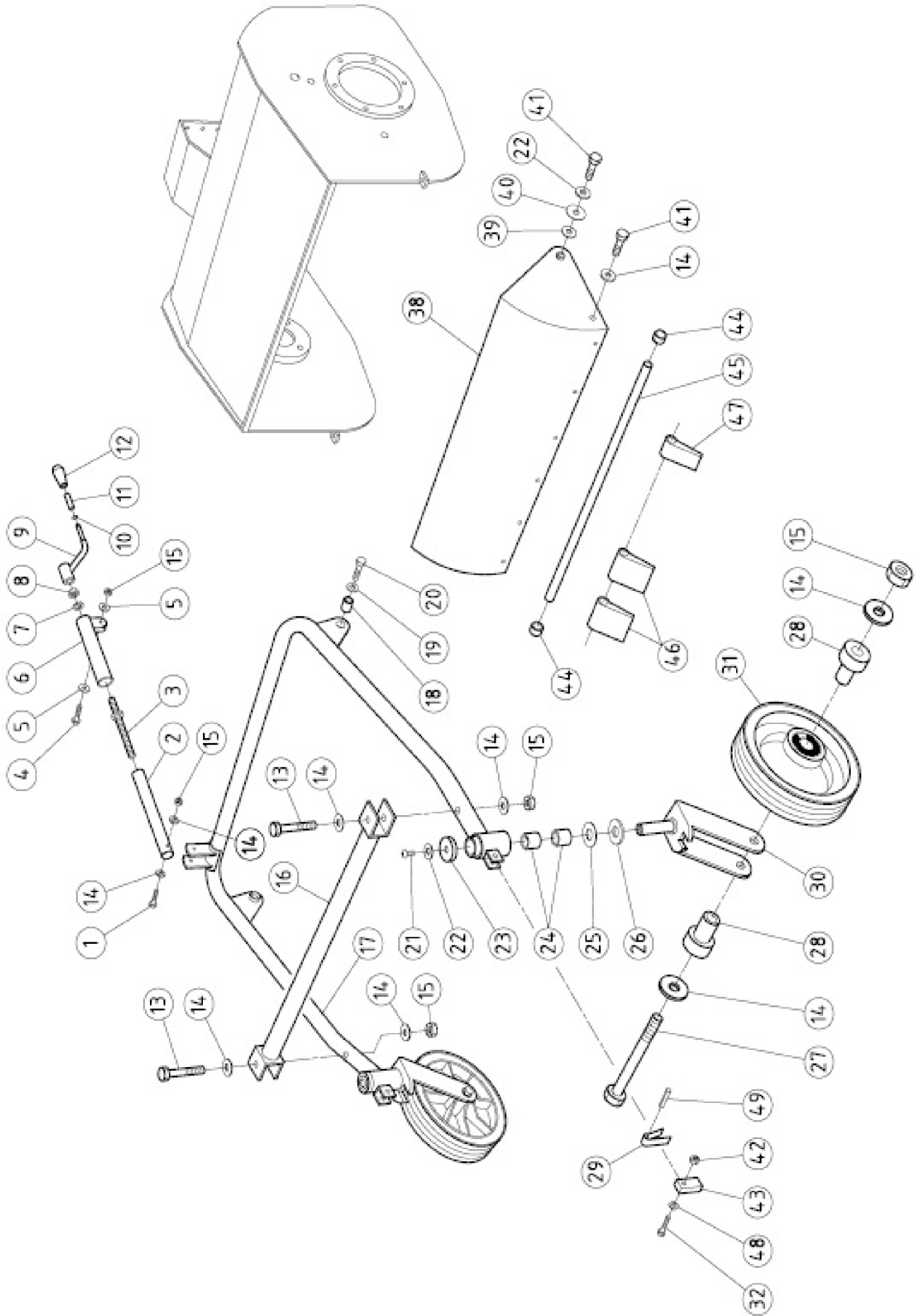
8704209.1 - GRUPPO MOTORE



8704209.1 - GRUPPO MOTORE

Rif.	Codice	Descrizione	Qtà
001	PTCC00400	VSP U 5933 M5X12 Z.G	1
002	PTC030700	CEPPO FRENO	1
003	PTCC34500	MOLLA 12 X 32 CF rossa	1
004	PTC030800ZB	SUPPORTO MOLLA	1
005	PTF080900ZB	GUIDA CINGHIE	1
006	PTG091400	CARTER PROTEZ. CINGHIA RULLO	1
007	PTG085400	CINGHIA TRAP. GATES POWERATED 6955	1
008	PTCC26500	DE NORM U 5588 M12 H10 Z.G	2
009	040110	RPN U 6592 FE 12 Z.G	2
010	PTG082000	PULEGGIA LATO FRENO	1
011	PTG058100VE	GRUPPO RINVIO 870	1
012	PTCC22300	CUSCINETTO 20X42X12 6004 2RS	2
013	PTCC15000	CHIAVETTA 5X5X20 UNI 6604	2
014	PTG058500	ALBERO DI RINVIO	1
015	020129	VTCE BUTTON ISO 7380 6X08 Z.G	4
016	PTG085500	CINGHIA TRAP. GATES POWERATED 6943	1
018	020027	DE NORM U 5588 M8 H6.5 Z.G.	2
019	020711	RPN U 6592 FE 8 Z.G	7
020	PTG090900VE	STAFFA GUIDA CINGHIA	1
021	PTCC02200	VSP U 5933 M8X16 Z.G	2
022	022137	RONDELLA ONDULATA DIAM 8 DIN 137 P Z.G	4
023	PTCC00800	DE ALTI U 5587 M8 H8 Z.G	4
024	020710	VTE M8X20 UNI 5739 Z.G	3
025	020191	RPN U 6592 FE 6 Z.G	2
026	020785	VTE M8X30 UNI 5739 Z.G	2
027	024459	AUTOBLOC A982 M8 H10 Z.G	1
028	PTG083000	PULEGGIA RINVIO	1
029	PTH099400ZB	MOLLA TENDITORE RULLO 16x74	1
030	PTCC05400	BOCCOLA AUTOLUBRIFICANTE PCM 121425 B	1
031	P1020073	ANELLO ELASTICO RADIALE D 10 UNI 7434	1
032	PTG086500ZB	TENDITORE CINGHIA RULLO	1
033	PTG082500ZB	RULLO TENDITORE	1
034	PTG086900ZB	BOCCOLA 16X17.5X8	1
035	022186	CUSCINETTO 12X32X10 6201-2RS	1
036	020229	SEEGER I32	1
037	040151	RONDELLA GREMBIALINA 6X18 Z.G	2
038	PTG052500WV	PROTEZIONE CARTER	1
039	PTCC51100	VTTSD TE.TO.QU.SO.TE. M6x16 U5731 S/D ZG	3
040	1020008A1	ROS.GROWER U 1751 NORM 6 Z.G	3
041	PTCC09200	DE ALTO U 5587 M6 H6 ZG	3

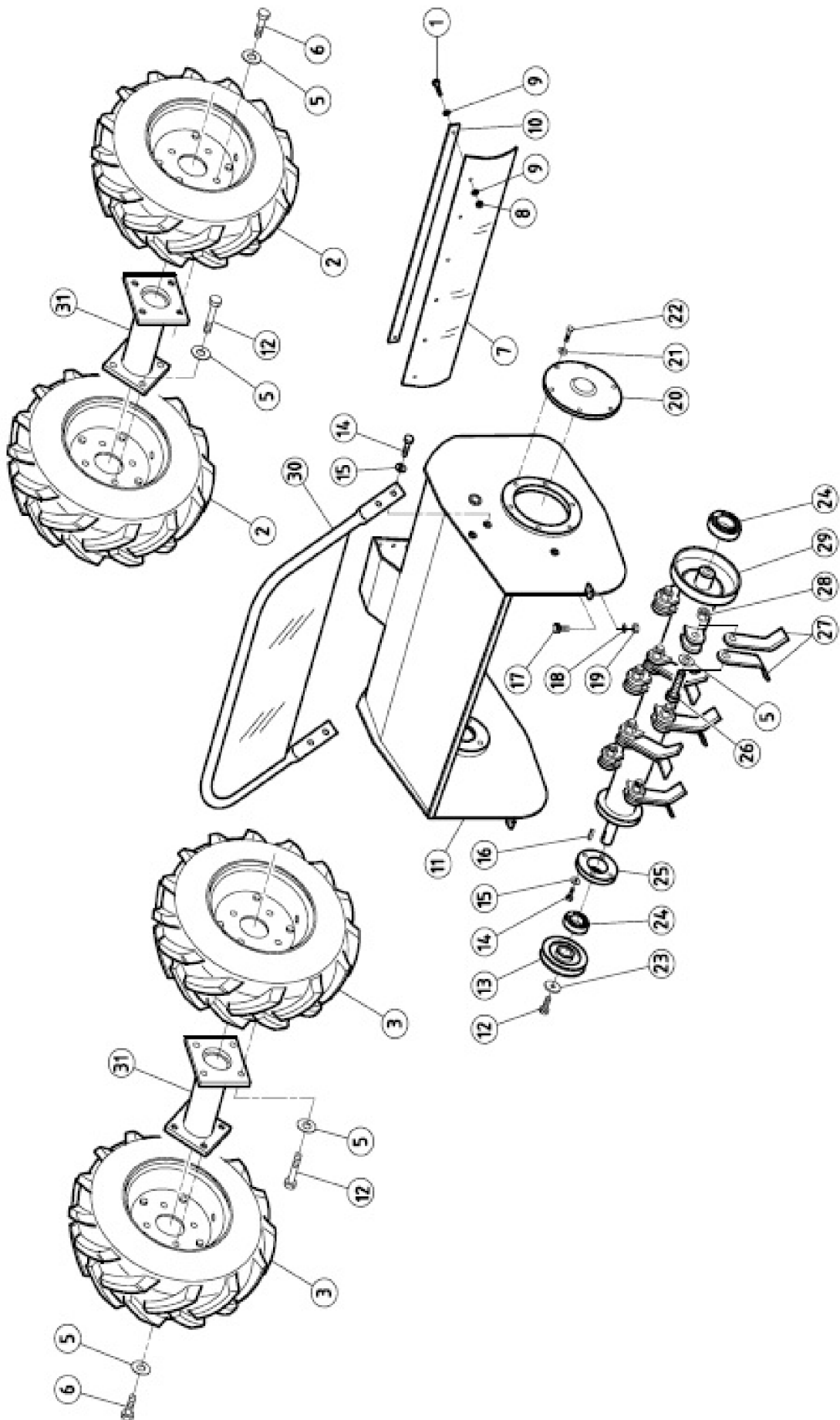
8704210.2 - GRUPPO TAGLIO



8704210.2 - GRUPPO TAGLIO

Rif.	Codice	Descrizione	Qtà
001	020786	VTE M8X50 UNI 5737 PARZ.FIL. Z.G	1
002	PTF084100ZB	CANOTTO REGOLAZIONE	1
003	PTF084200ZB	VITE DI REGOLAZIONE	1
004	PTF085600	VITE CC37000 TAGLIATA A mm 32	1
005	022137	RONDELLA ONDULATA DIAM 8 DIN 137 P Z.G	2
006	PTF084000ZB	SUPP.CANOTTO DI REG.	1
007	PTCC33100	RASAMENTO PS 12.2X24X0.8	1
008	PTCC17300	DE BASSO U 5589 M12 H7 Z.G.	1
009	PTF074100ZB	MANETTINO DI REGOLAZIONE	1
010	PTF083700	ANELLO DI ARRESTO	1
011	PTF083800ZB	BOCCOLA DIAM 10X39.5 FORO 8	1
012	PTCC18700	POMOLO PVC MOD.1001/P D.10	1
013	040747	VTE M8 X60 UNI 5737 PARZ.FIL. Z.G	2
014	020711	RPN U 6592 FE 8 Z.G	12
015	024459	AUTOBLOC A982 M8 H10 Z.G	6
016	PTG056800VE	ZAVORRA ANTERIORE 830	1
017	PTG057000VE	SUPPORTO RUOTE ANT.830	1
018	PTG092900ZB	BOCCOLA 16x26,6x12	2
019	P1020050	RONDELLA ONDULATA DIAM 12 DIN 137 Z.G	2
020	040630	VTE M12x40 UNI 5739 ZG	2
021	PTCC01900	VTCE BUTTON ISO 7380 8X12 Z.G	2
022	040229	ROS.GREMB.U 6593 8X24 Z.G	4
023	PTF083900ZB	COPERCHIETTO	2
024	PTT098300	BOCCOLA AUTOLUBRIFICANTE BRONZO 16X20X22	4
025	PTCC20800	RALLA PER CUSCINETTO AS 1730	2
026	PTF072200	RONDELLA NYLON 16X30X3	2
027	PTCC39400	VTE M8x110 UNI 5737 PARZ. FIL. ZG	2
028	PTG089400ZB	BOCCOLA 30X34X8.5	4
029	PTG049300ZB	MOLLA FISSAGGIO RUOTE	2
030	PTG093100VE	FORCELLA RUOTE ANT CON BLOCCAGGIO	2
031	PTD041400	RUOTA GDI 099 M4 F.20 M.52	2
032	PTCC37300	VTE M6x35 UNI 5737 PARZ FIL ZG	2
038	PTG058600VE	PROTEZIONE ANTERIORE 830	1
039	PTF084400ZB	BOCCOLA 16X8X4	2
040	PTCC26300	MOLLA A TAZZA 16,1x28x0,6 altezza mm 1,8	2
041	040147	VTE M8X16 UNI 5739 Z.G	4
042	020176	AUTOBLOC A982 M6 H8 Z.G.	2
043	PTH093700ZB	PERNO BLOCCAGGIO FORCELLA	2
044	PTF068100	BOCCOLA 22x14x12	2
045	PTG050400ZB	PERNO 14x746 830	1
046	PTF068200	BANDINELLA 125x96 NEUTRA	8
047	PTG049100	BANDINELLA 125x73 ricav.da F068200 830	1
048	020191	RPN U 6592 FE 6 Z.G	2
049	PTCC38600	SPINA EL. A SPIRALE DIN 7343 SPIROL 6x24	2

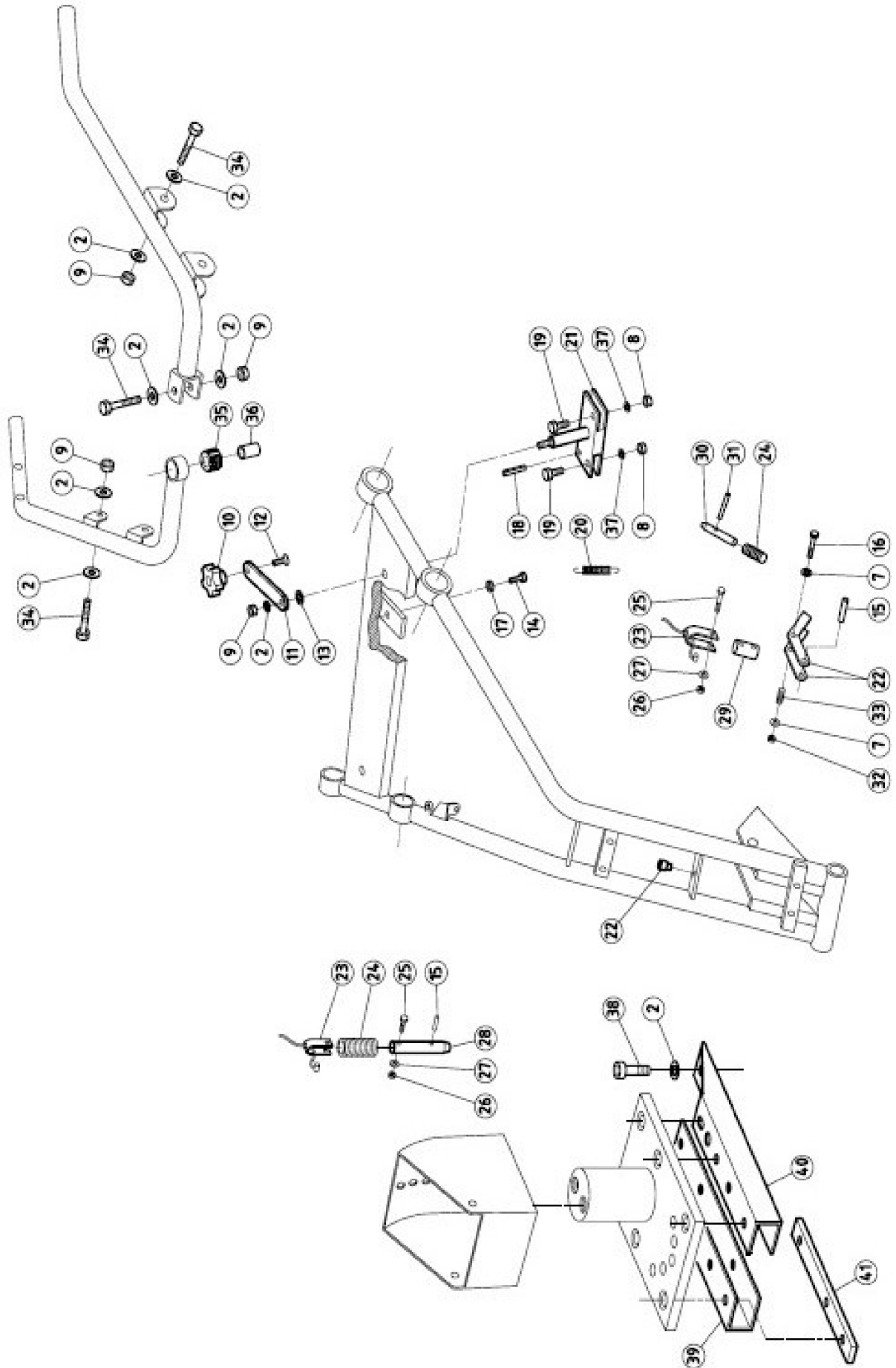
8704211 - GRUPPO TAGLIO



8704211 - GRUPPO TAGLIO

Rif.	Codice	Descrizione	Qtà
001	P1010157	VTE M5X20 UNI 5739 Z.G	7
002	PTH099100	RUOTA PNEU. SX 4,00x8" 4PR TM DEESTONE	1
003	PTH091800	RUOTA PNEU. DX 4,00x8" 4PR TM DEESTONE	1
005	PTCC16500	RONDELLA ONDULATA DIAM 10X21 DIN 137 Z.G	28
006	P1010381ZB	VTE M10X20 UNI 5739 Z.G	8
007	PTG058300	BANDELLA PROTEZIONE POST.	1
008	020060	AUTOBLOC A982 M5 H 6.5 Z.G	7
009	020278	RPN U 6592 FE 5 Z.G	14
010	PTG058200VE	PIATTO FISS.GOMMA	1
011	PTG058700VV	COFANO 870 PS	1
012	040132	VTE M10X25 UNI 5739 Z.G	1
013	PTG082900	PULEGGIA COMANDO RULLO	1
014	040147	VTE M8X16 UNI 5739 Z.G	8
015	020711	RPN U 6592 FE 8 Z.G	8
016	PTCC05200	CHIAVETTA 8X7X30 UNI 6604	1
017	PTCC23700	ANTIV.PIED.P20X7 SP15 6MA SH70 283/010	2
018	1020008A1	ROS.GROWER U 1751 NORM6 Z.G	2
019	020289	AUTOBLOC B985 M6 H6 Z.G	2
020	PTF074000VE	COPERCHIO SX SUPPORTO RULLO	1
021	020191	RPN U 6592 FE 6 Z.G	6
022	PTCC09500	VTE M6X14 UNI 5739 Z.G	6
023	PTCC24700	RONDELLA SPECIALE 10X40X5 Z.G	1
024	040389	CUSCINETTO 25X52X15 6205-2RS	2
025	PTF071500ZB	SUPPORTO DX RULLO	1
026	PTF083000	VITE M10x36 a disegno	20
027	PTF075400	COLTELLO TRINCIA 30x4	40
028	PTCC45500	DADO CONE-LOCK M10 DIN980	20
029	PTG058800	RULLO	1
030	PTG057800VE	PARASASSI 870 lamiera forata	1
031	PTG058000VE	MOZZO RUOTE GEMELLATE 870	1

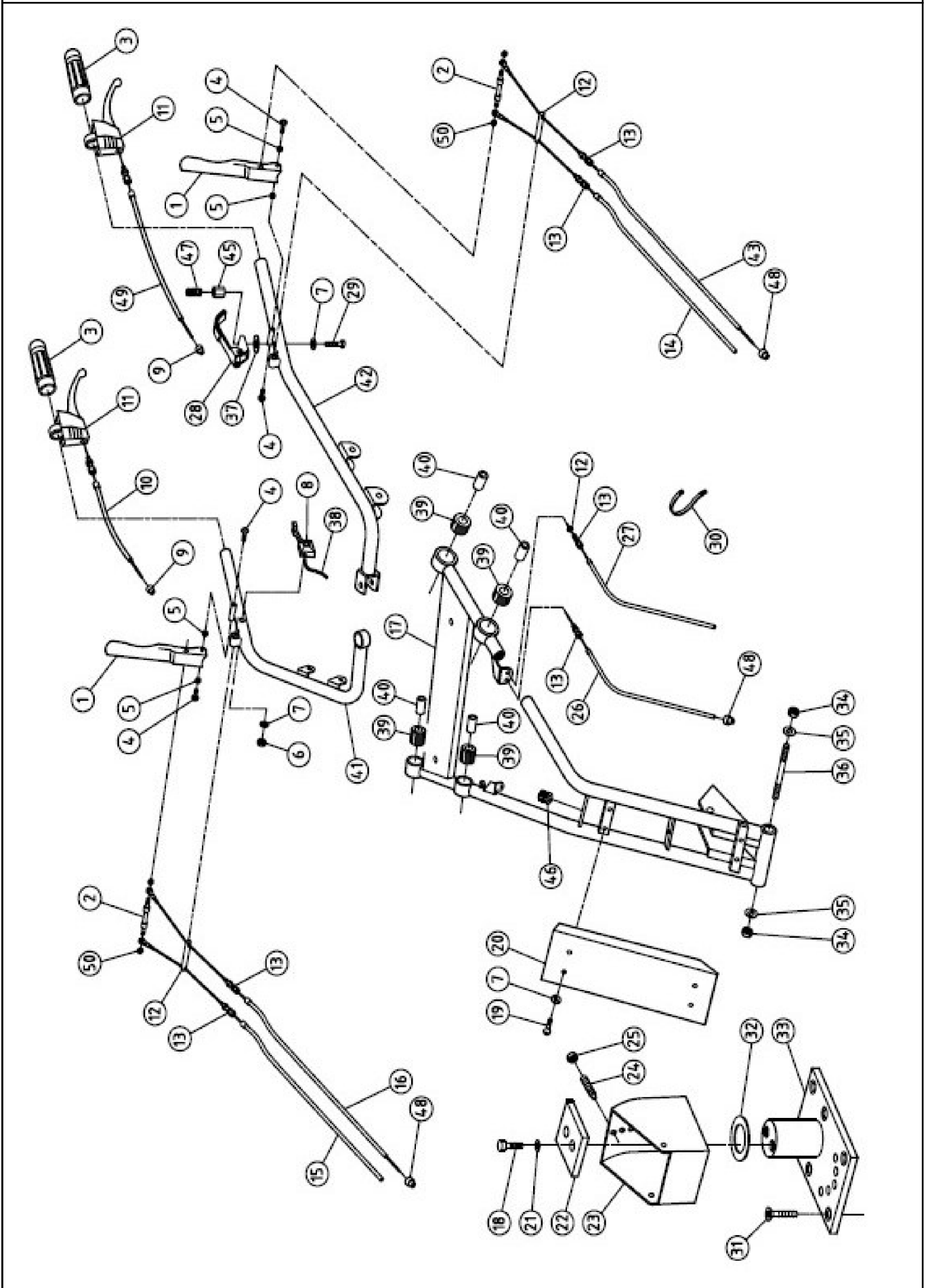
8704212 - GRUPPO MANUBRIO



8704212 - GRUPPO MANUBRIO

Rif.	Codice	Descrizione	Qtà
002	020711	RPN U 6592 FE 8 Z.G	17
007	020191	RPN U 6592 FE 6 Z.G	2
008	PTCC09200	DE ALTI U 5587 M6 H6 Z.G	2
009	024459	AUTOBLOC A982 M8 H10 Z.G	6
010	PTCC48800	VOLANTINO DIAM 55 M8 MOD. 1070/F	1
011	PTG090000ZB	LEVA COMANDO	1
012	PTCC02200	VSP U 5933 M8X16 Z.G	1
013	040110	RPN U 6592 FE 12 Z.G	1
014	021246	VTCE BUTTON ISO 7380 6X16 Z.G	1
015	040066	SPINA ELASTICA DIN 1481 5X20	2
016	PTCC14100	VTE M6X45 UNI 5737 PARZ.FIL. Z.G.	1
017	020917	DE BASSO U 5589 M6 H4 Z.G.	1
018	PTCC24800	SPINA ELASTICA DIN 1481 3X10	1
019	PTT092100ZB	MORSETTO CHIAVE 10X20 M6	2
020	PTT096800ZB	MOLLA RITORNO FILI COMANDI 10X50	1
021	PTG088400ZB	PARTICOLARE COM. REGOLAZIONE STEGOLE	1
022	PTF080100ZB	LEVETTA REG.STEGOLA ex F075603	2
023	PTG089900ZB	FORCELLA	2
024	PTF076100ZB	MOLLA 12.5X38	2
025	020047	VTCE M5X25 UNI 5931 Z.G	2
026	020060	AUTOBLOC A982 M5 H 6.5 Z.G	2
027	020278	RPN U 6592 FE 5 Z.G	2
028	PTG089500ZB	PERNO 12X96	1
029	PTG090800ZB	PERNO 12X36	1
030	PTF076000ZB	PERNO 12X98	1
031	PTCC22700	SPINA ELASTICA DIN 1481 5X35	1
032	020176	AUTOBLOC A982 M6 H8 Z.G.	1
033	PTC032900ZB	MOLLA DIAM 8.5X26	1
034	020786	VTE M8X50 UNI 5737 PARZ.FIL. Z.G	5
035	PTT099100	ANTIVIBRANTE 30X12X28 ST00238/10	1
036	PTF086500ZB	BOCCOLA 12X8X28	1
037	PTM063500ZB	DISTANZIALE 9X4X6	2
038	021935	VTCE M8X16 UNI 5931 Z.G	6
039	PTG057400ZB	SPESSORE DX SUPP MANUBRIO	1
040	PTG057300ZB	SPESSORE SX SUPP MANUBRIO	1
041	PTG055000ZB	DADO SPECIALE 20x170	2

8704213.2 - GRUPPO MANUBRIO



8704213.2 - GRUPPO MANUBRIO

Rif.	Codice	Descrizione	Qtà
001	PTH095800-1VE	LEVA	2
002	PTG048200ZB	PERNO 10x62	2
003	PTT096200	MANOPOLA TUBO DIAM 26 1MA08010	2
004	PTCC32800	VTCE BUTTON ISO 7380 M6 X 10 Z.G.	4
005	PTH096300ZB	BOCCOLA 8x2,5x6	4
006	020176	AUTOBLOC A982 M6 H8 Z.G.	1
007	020191	RPN U 6592 FE 6 Z.G	6
008	PTG046600	ACCELERATORE E INTERRUOTORE MOTORE	1
009	PTF079500	BUSSOLA GUAINA 8 03806060	2
010	PTG095400	CAVO COMANDO SBLOCC. RUOTE	1
011	PTE057400	LEVA SEMPLICE CORSA 25 D.25/28 1LA00001	2
012	PTG048100ZB	PERNO 10x52	2
013	PTF079800	REGISTRO M6X40 CH.10 FORO 8.3 0384214	6
014	PTG047900	TRASMISSIONE INNESTO ROTORE 870	1
015	PTG047700	TRASMISSIONE AVANZAMENTO	1
016	PTG047600	TRASMISSIONE FRENO AVANZAMENTO	1
017	PTG092600VE	MANUBRIO	1
018	040147	VTE M8X16 UNI 5739 Z.G	2
019	020129	VTCE BUTTON ISO 7380 6X08 Z.G	4
020	PTG090500VV	CARTER STEGOLA	1
021	020711	RPN U 6592 FE 8 Z.G	2
022	PTG089800ZB	COPERCHIO FISSAGGIO SUPP.MANUBRIO	1
023	PTG087600VV	SUPPORTO MANUBRIO	1
024	PTCC26200	GRANO UNI 5925 M8X25 Z.G TESTA CIL.	1
025	PTCC00800	DE ALTI U 5587 M8 H8 Z.G	1
026	PTG089100	CAVO REG. ALTEZZA STEGOLE	1
027	PTG053200	CAVO REG.LAT. MANUBRIO 870	1
028	PTH095700-1	SGANCIO INNESTO ROTORE	1
029	PTCC14100	VTE M6X45 UNI 5737 PARZ.FIL. Z.G.	1
030	PTCC24500	FASCETTA FERMACAVI PLASTICA NERA	3
031	PTCC01600	VSP U 5933 M8X20 Z.G	6
032	021485	RASAMENTO PS 42X52X0.5	1
033	PTG087800ZB	SUPPORTO INFERIORE	1
034	PTCC17000	AUTOBLOC A982 M10 H 11.5 Z.G.	2
035	PTCC16500	RONDELLA ONDULATA DIAM 10X21 DIN 137 Z.G	2
036	PTF077900ZB	TIRANTE 10X146	1
037	040151	ROS.GREMB.U 6593 6X18X1.5 Z.G	1
038	PTD044000	CAVO ACCELERATORE	1
039	PTT099100	ANTIVIBRANTE 30X12X28 ST00238/10	4
040	PTF086500ZB	BOCCOLA 12X8X28	4
041	PTG095500VE	MANUBRIO DX nuovo	1
042	PTG095600VE	MANUBRIO SX nuovo	1
043	PTH087600	TRASMISSIONE FRENO AVANZAMENTO	1
045	PTH099700	DADO GUIDA MOLLA ch 11x17	1
046	PTCC23800	PASSACAVO FORO 15 PIATTO SP4 36501050	1
047	PTC032900ZB	MOLLA DIAM 8.5X26	1
048	PTF079600	BUSSOLA GUAINA 7 03806045	3
049	PTG059300	CAVO COMANDO SBLOCC. RUOTA LATO FRENO	1
050	020289	AUTOBLOC B985 M6 H6 Z.G	4

 **Made in Italy**



www.active-srl.com