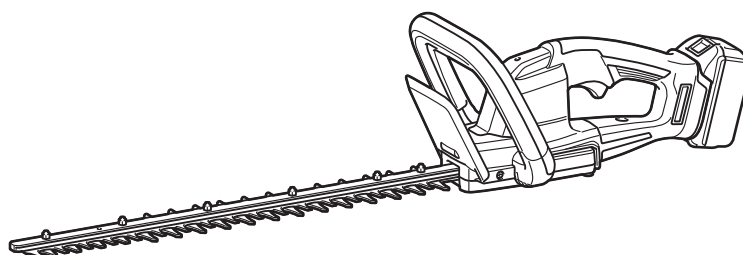
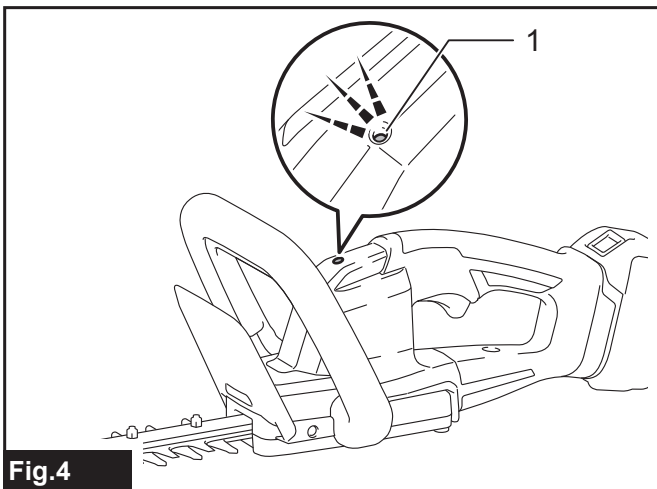
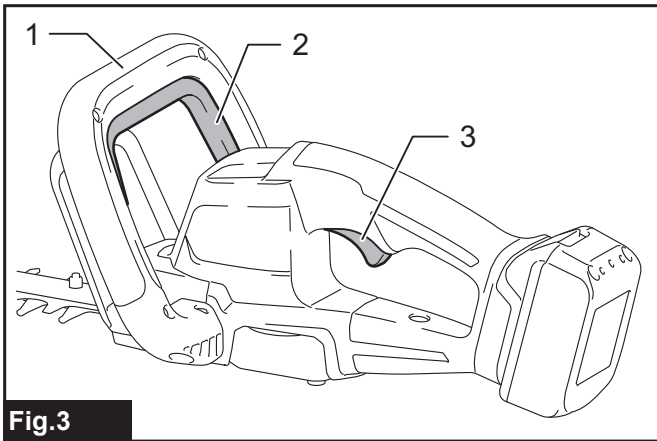
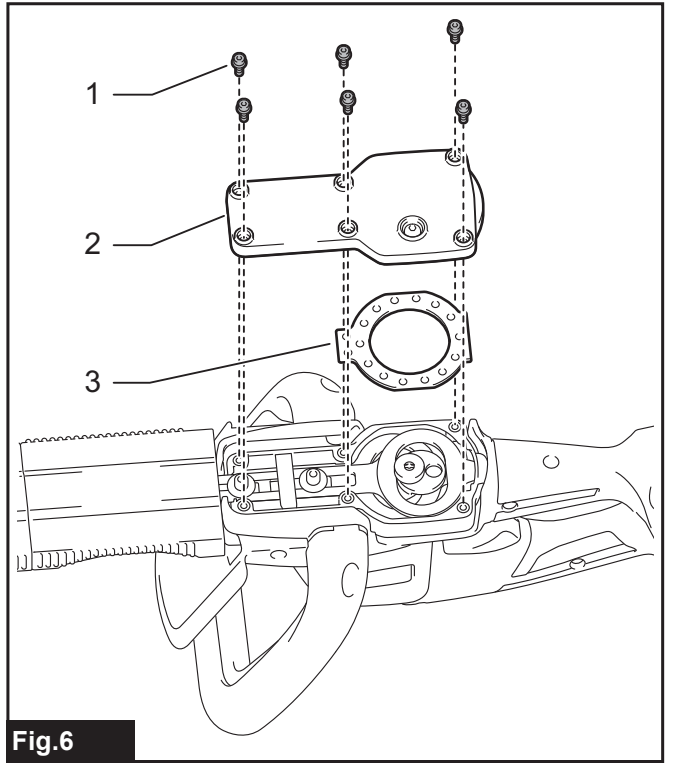
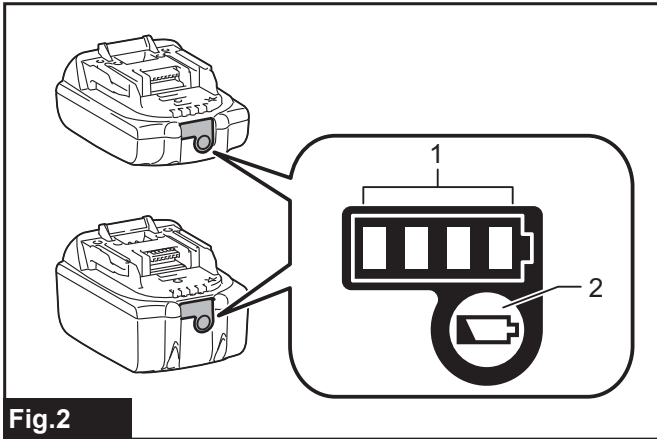
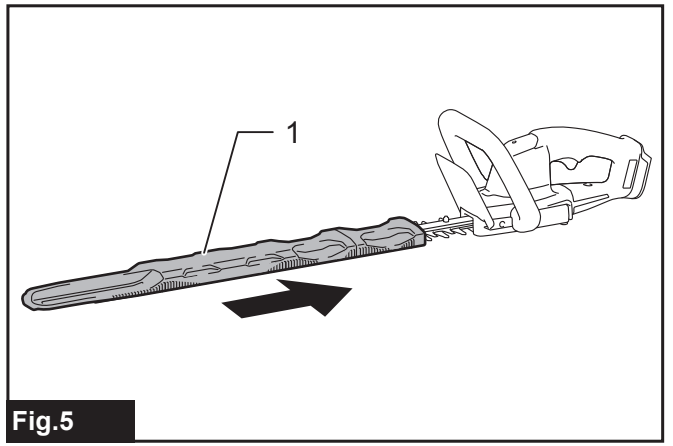
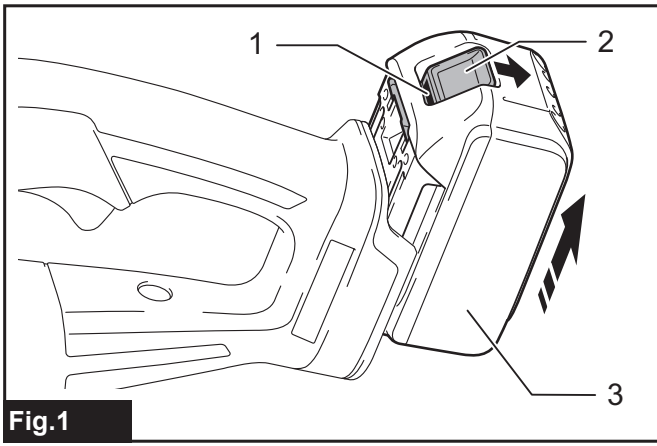




<b>EN</b>	Cordless Hedge Trimmer	INSTRUCTION MANUAL	8
<b>PL</b>	Akumulatorowe nożyce do żywopłotu	INSTRUKCJA OBSŁUGI	17
<b>HU</b>	Akkumulátoros sövénynyíró	HASZNÁLATI KÉZIKÖNYV	27
<b>SK</b>	Akkumulátorové nožnice na živé ploty	NÁVOD NA OBSLUHU	37
<b>CS</b>	Akkumulátorový zastříhovač	NÁVOD K OBSLUZE	47
<b>UK</b>	Акумуляторна пила для підрізання живоплоту	ІНСТРУКЦІЯ З ЕКСПЛУАТАЦІЇ	56
<b>RO</b>	Mașină de tuns gardul viu fără cablu	MANUAL DE INSTRUCȚIUNI	67
<b>DE</b>	Akku-Heckenschere	BETRIEBSANLEITUNG	77

**DUH506**  
**DUH606**





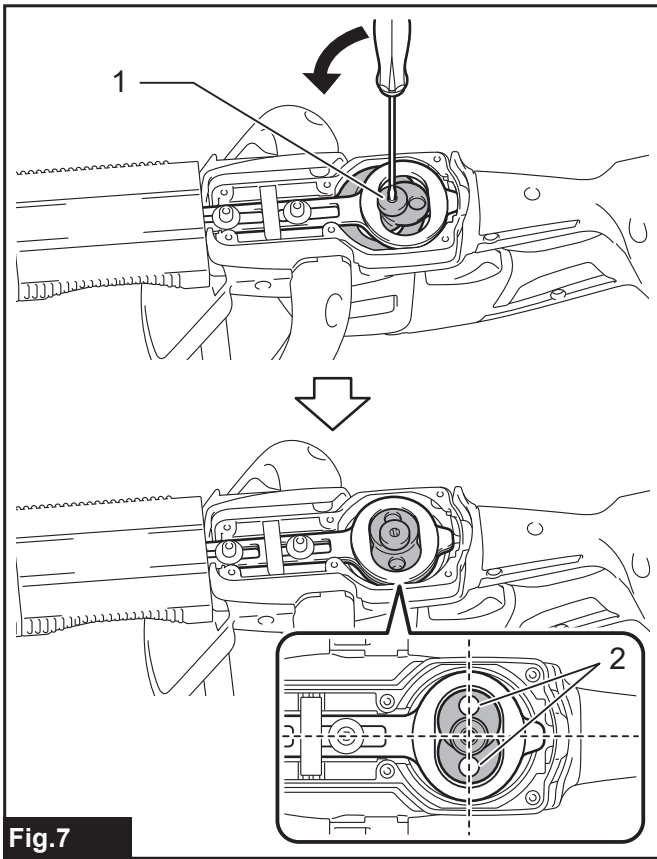


Fig. 7

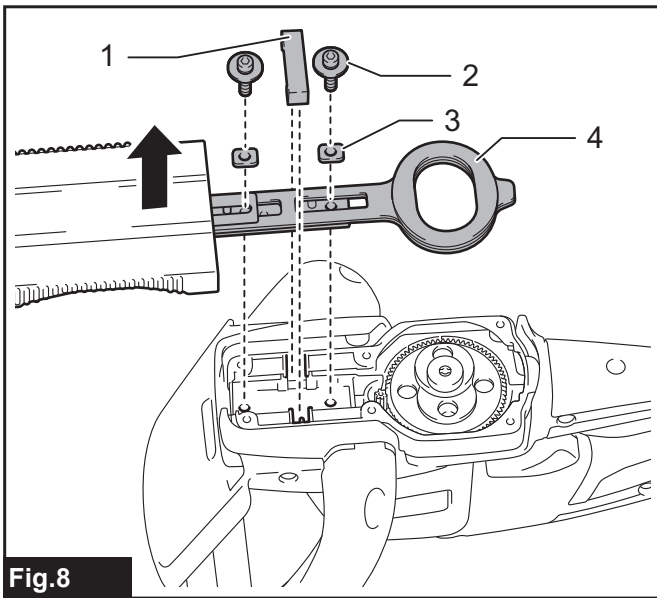


Fig. 8

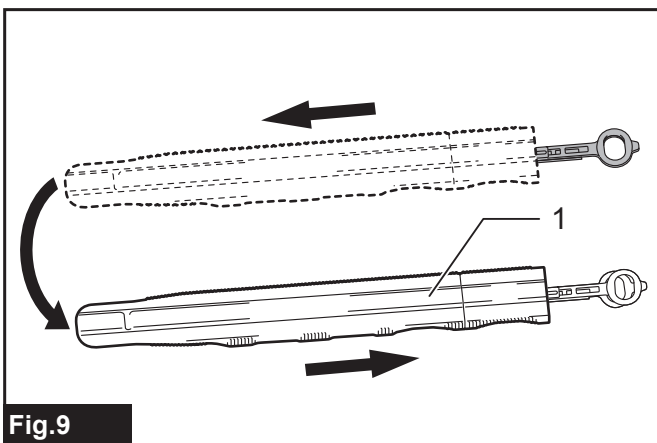


Fig. 9

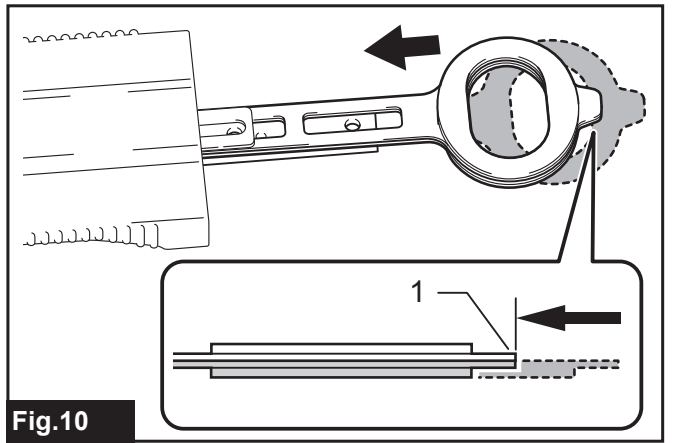


Fig. 10

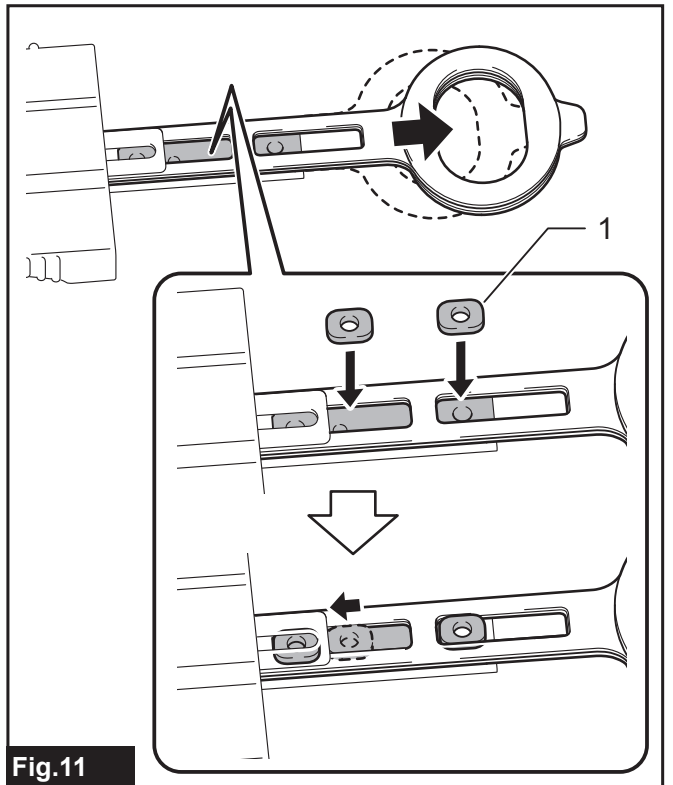


Fig. 11

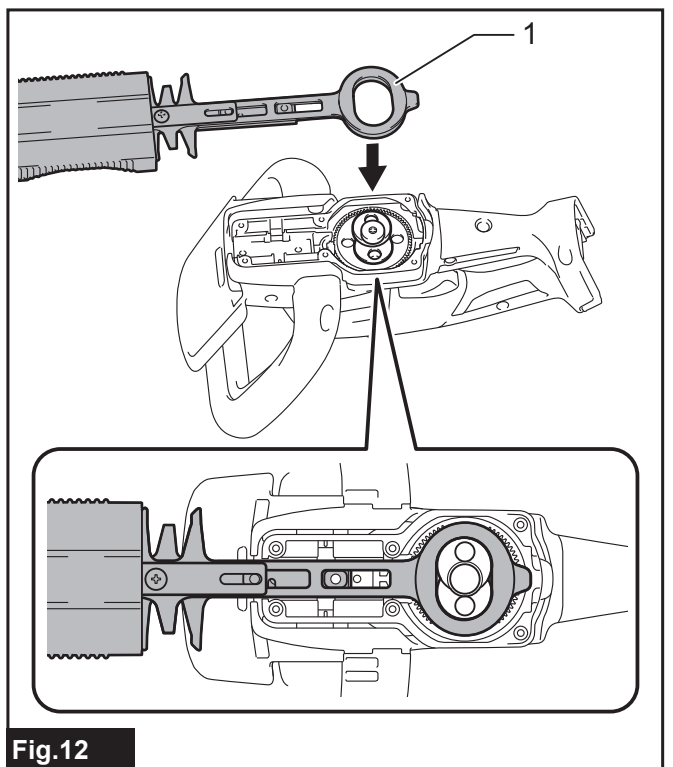


Fig. 12

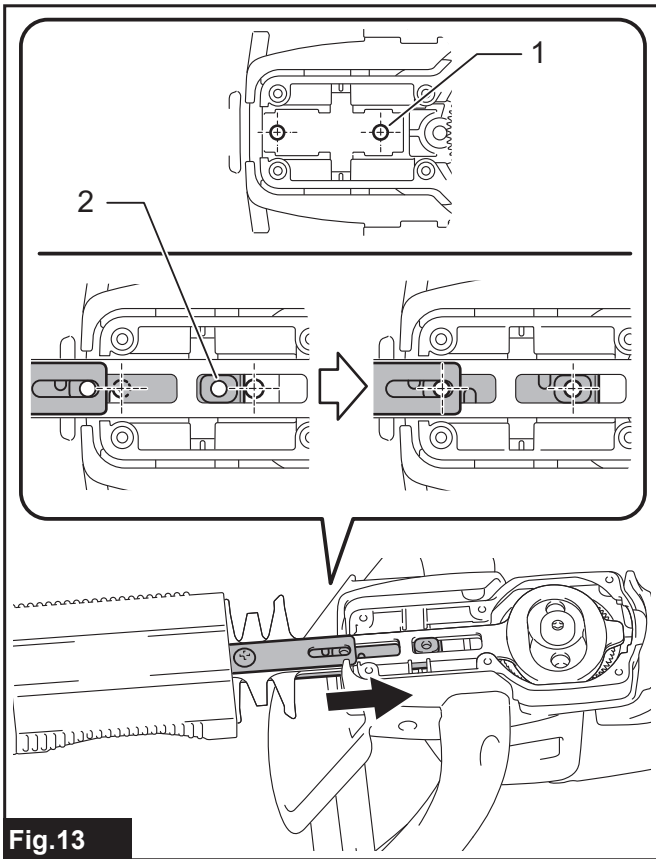


Fig. 13

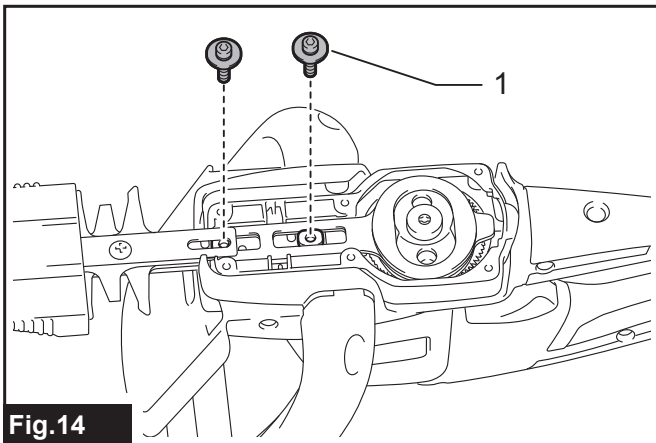


Fig. 14

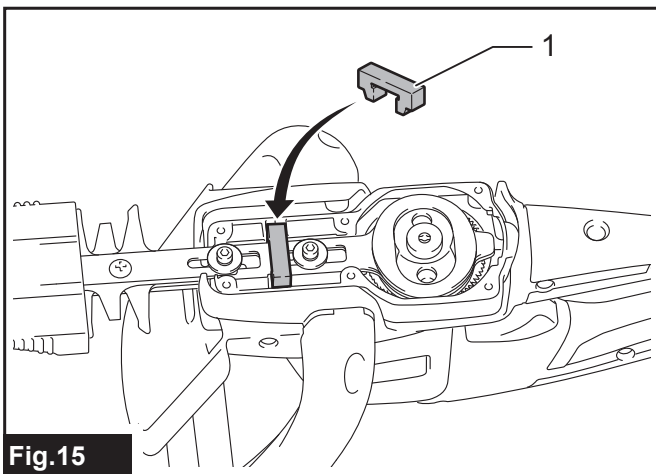


Fig. 15

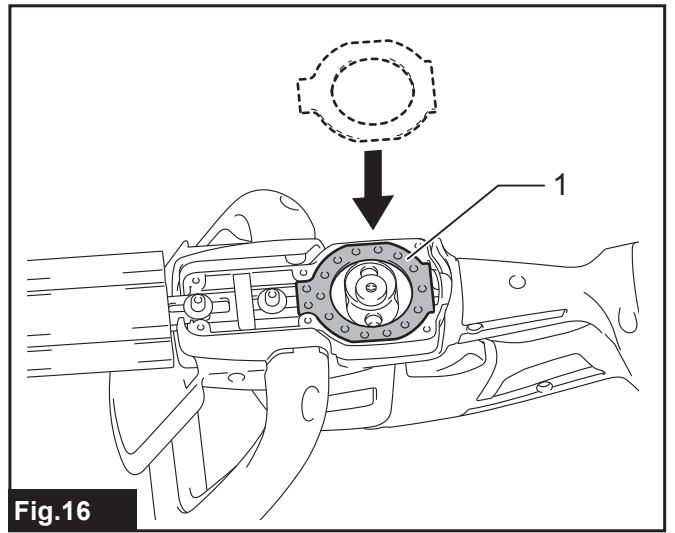


Fig. 16

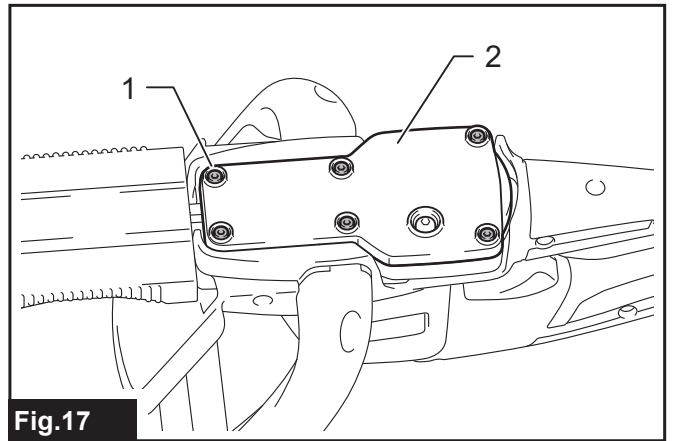


Fig. 17

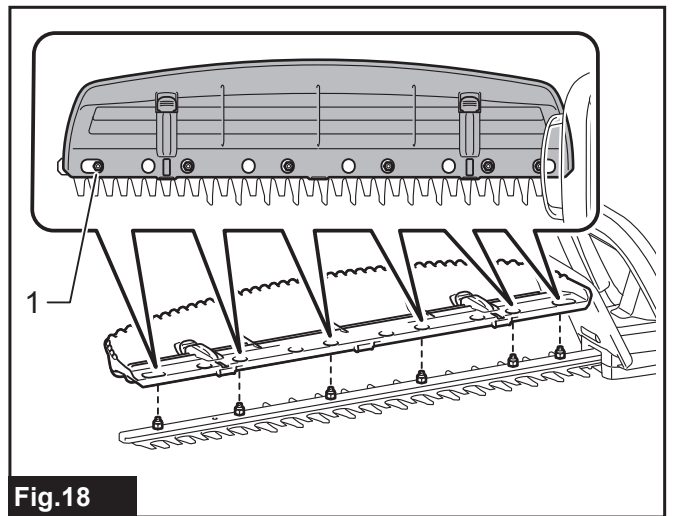


Fig. 18

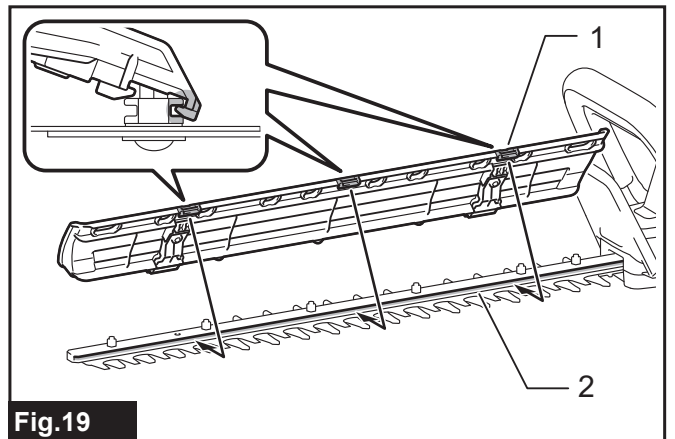


Fig. 19

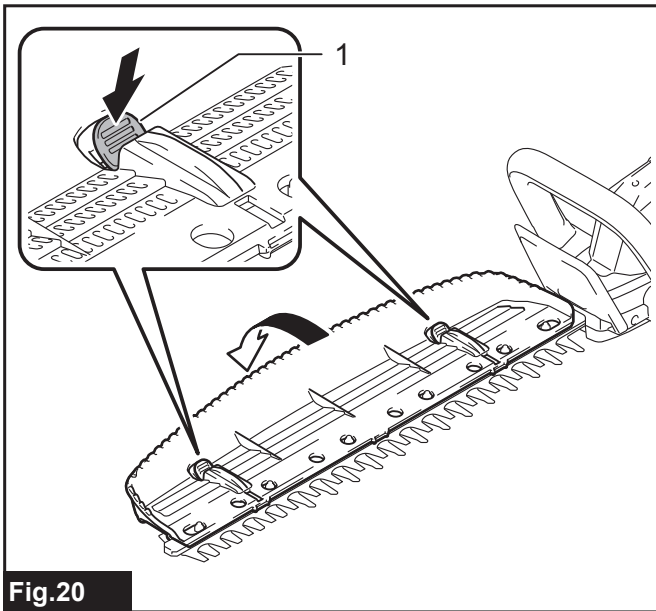


Fig.20

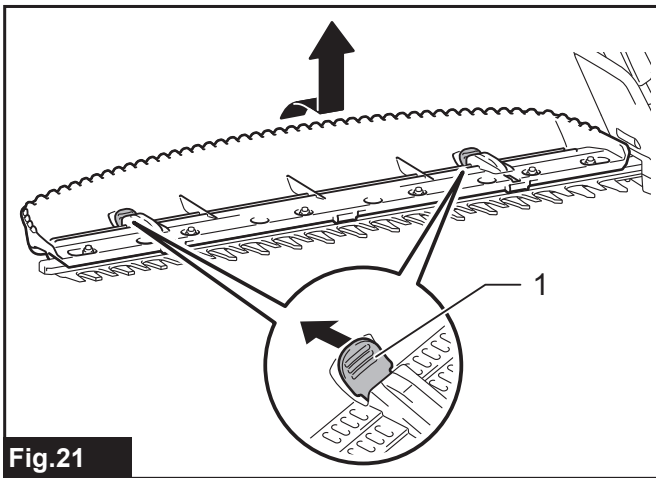


Fig.21

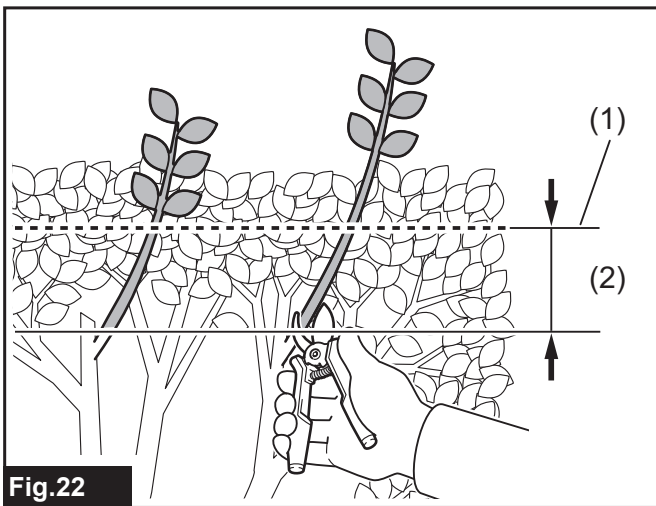


Fig.22

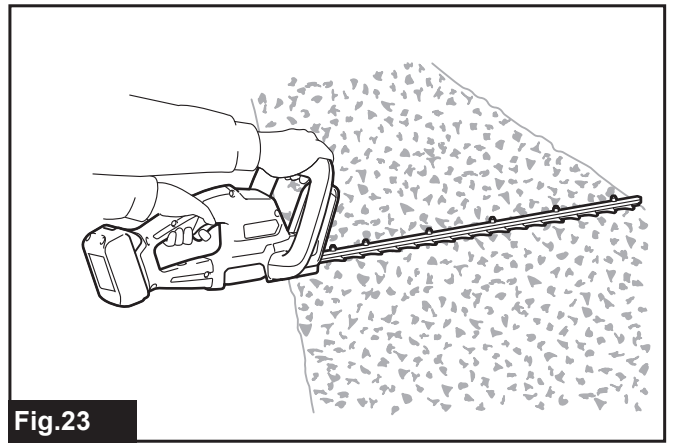


Fig.23

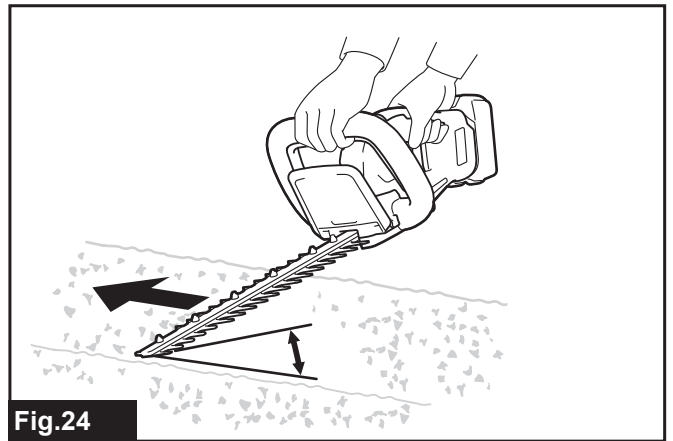


Fig.24

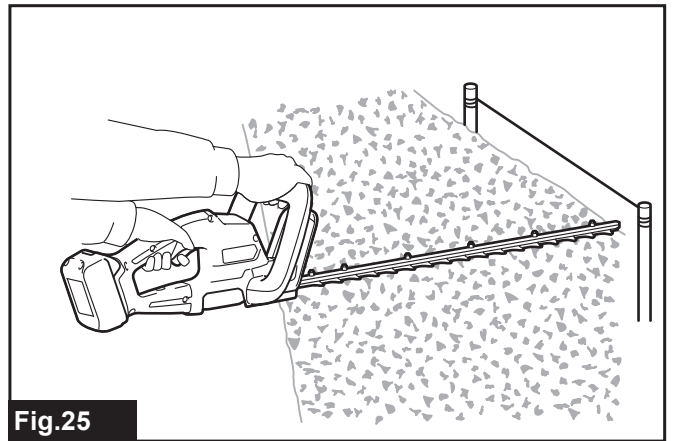


Fig.25

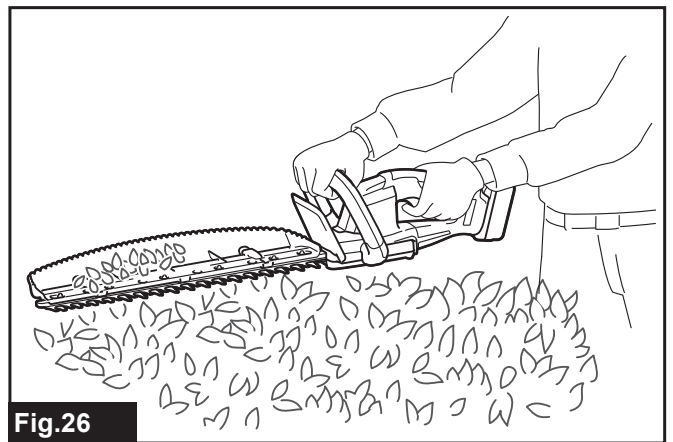


Fig.26

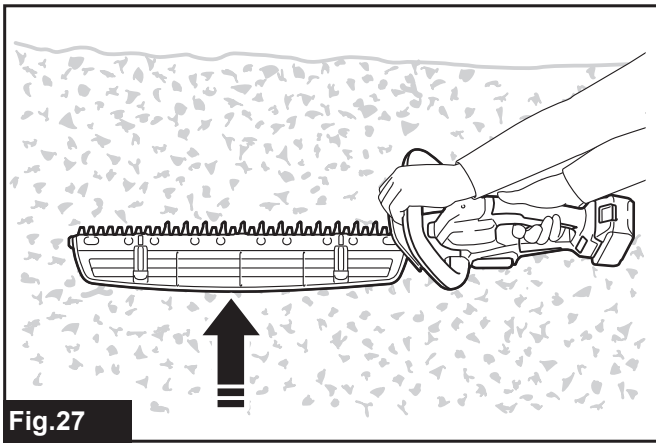


Fig.27

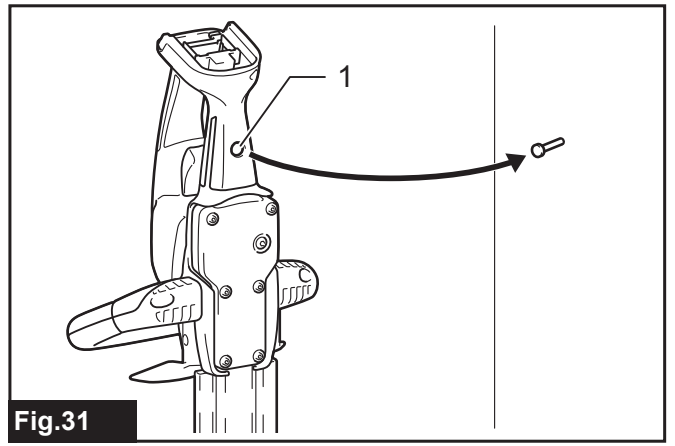


Fig.31

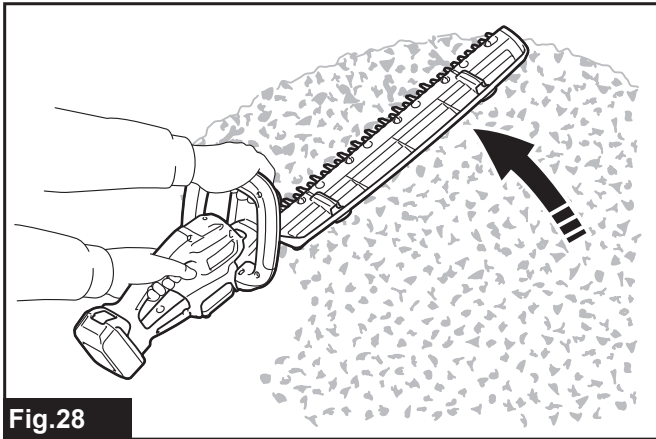


Fig.28

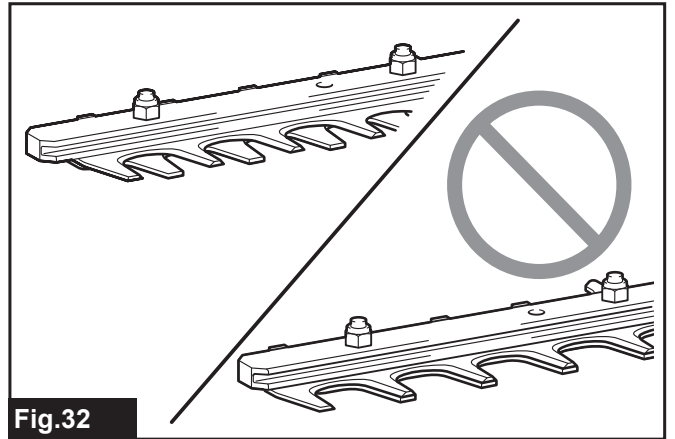


Fig.32

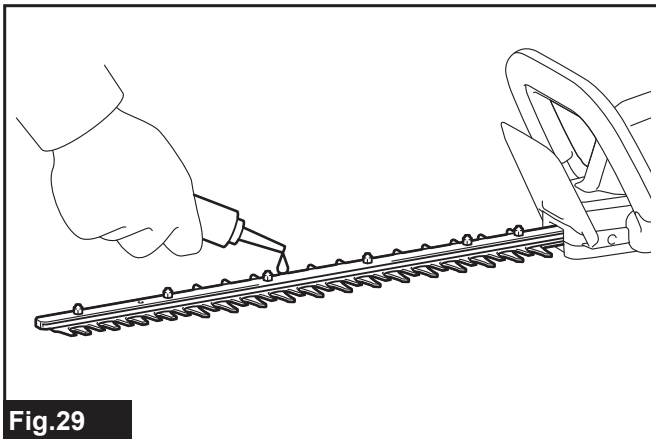


Fig.29

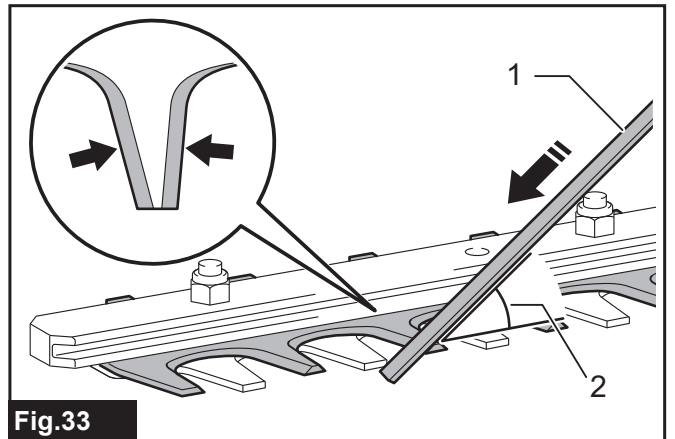


Fig.33

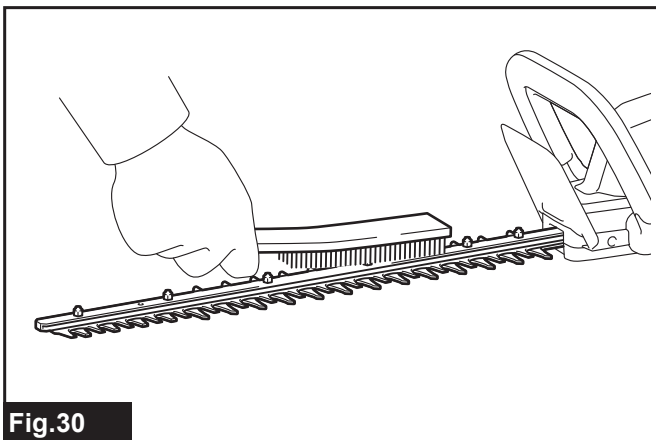


Fig.30

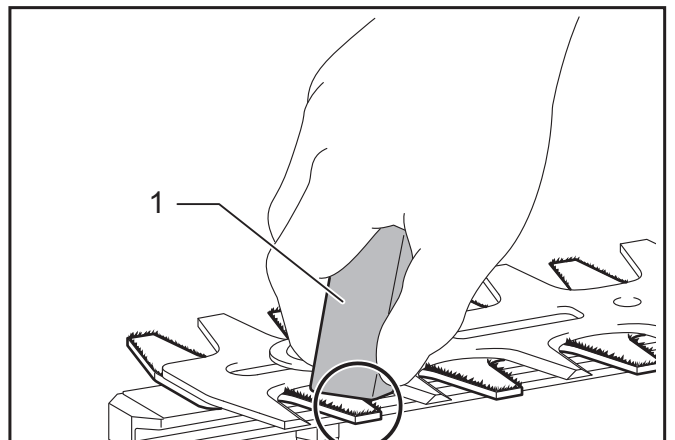
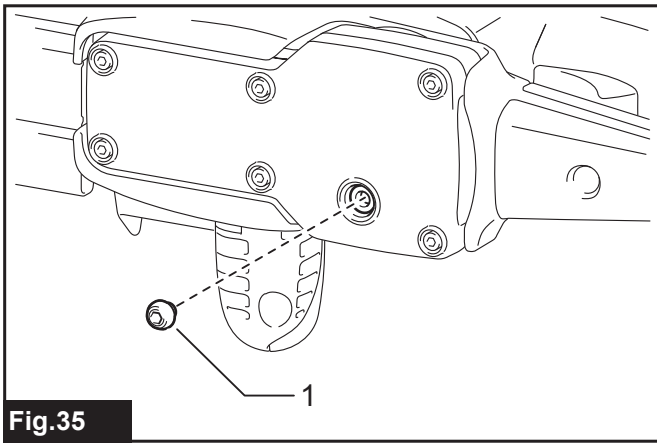
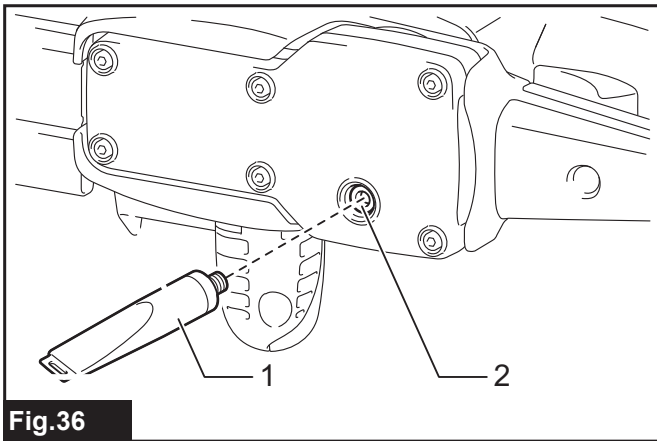


Fig.34



**Fig.35**



**Fig.36**

## SPECIFIKACE

Model:	DUH506	DUH606
Délka čepele	500 mm	600 mm
Počet zdvihů za minutu	4 000 min <sup>-1</sup>	
Celková délka (Bez akumulátoru)	846 mm	965 mm
Jmenovité napětí	18 V DC	
Čistá hmotnost	2,5 – 2,9 kg	2,7 – 3,0 kg

- Vzhledem k neustálému výzkumu a vývoji zde uvedené technické údaje podléhají změnám bez upozornění.
- Specifikace se mohou pro různé země lišit.
- Hmotnost se může lišit v závislosti na nástavcích a přídatných zařízeních, včetně akumulátoru. Nejlehčí a nejtěžší kombinace, dle EPTA-Procedure 01/2014, jsou uvedeny v tabulce níže.

### Použitelný akumulátor a nabíječka

Akumulátor	BL1815N / BL1820B / BL1830B / BL1840B / BL1850B / BL1860B
Nabíječka	DC18RC / DC18RD / DC18RE / DC18SD / DC18SE / DC18SF / DC18SH / DC18WC

- V závislosti na regionu vašeho bydliště nemusí být některé akumulátory a nabíječky k dispozici.

**VAROVÁNÍ:** Používejte pouze výše uvedené akumulátory a nabíječky. Použití jiných akumulátorů a nabíječek může způsobit zranění a/nebo požár.

### Doporučený drátový zdroj napájení

Přenosný akumulátor	PDC01
---------------------	-------

- V závislosti na regionu vašeho bydliště nemusí být drátové zdroje napájení uvedené výše k dispozici.
- Než začnete používat drátový zdroj napájení, přečtěte si pokyny a varovné symboly na nich.

### Symbols

Níže jsou uvedeny symboly, se kterými se můžete při použití náradí setkat. Je důležité, abyste dříve, než s ním začnete pracovat, pochopili jejich význam.



Přečtěte si návod k obsluze.



Používejte ochranu zraku.



NEBEZPEČÍ – Udržujte své ruce v bezpečné vzdálenosti od nože.



Nevystavujte vlhkosti.



Ni-MH  
Li-ion

Pouze pro země EU

Z důvodu přítomnosti nebezpečných součástí v zařízení mohou odpadní elektrické a elektronické zařízení, akumulátory a baterie negativně ovlivnit životní prostředí a lidské zdraví.

Elektrické a elektronické spotřebiče ani akumulátory nevyhazujte do domovního odpadu!

V souladu s evropskou směrnicí o odpadních elektrických a elektronických zařízeních, akumulátorech a bateriích a odpadních akumulátorech a bateriích, stejně jako jejím přizpůsobením ve vnitrostátním právu, by odpadní elektrická zařízení, baterie a akumulátory měly být uchovávány odděleně a měly by být odevzdány na vyhrazeném sběrném místě komunálního odpadu, které je provozováno v souladu s předpisy na ochranu životního prostředí. Toto je označeno symbolem přeškrtnuté popelnice na kolečkách, který je umístěn na zařízení.



Zaručená hladina akustického výkonu podle směrnice EU o hluku ve venkovním prostoru.



Hladina akustického výkonu podle nařízení australské vlády NSW o kontrole hluku



## Účel použití

Nářadí je určeno k zastřihování živých plotů.

## Hlučnost

Příslušná norma : EN62841-4-2

Model	Hladina akustického tlaku		Hladina akustického výkonu	
	L <sub>pA</sub> (dB(A))	Nejistota K (dB (A))	L <sub>WA</sub> (dB(A))	Nejistota K (dB (A))
DUH506	77	3	88	3
DUH606	79	3	90	3

**POZNÁMKA:** Celková(é) hodnota(y) emisí hluku byla(y) změřena(y) v souladu se standardní zkušební metodou a dá se použít k porovnání nářadí mezi sebou.

**POZNÁMKA:** Hodnotu(y) deklarovaných emisí hluku lze také použít k předběžnému posouzení míry expozice vibracím.

**VAROVÁNÍ:** Používejte ochranu sluchu.

**VAROVÁNÍ:** Emise hluku se při používání elektrického nářadí ve skutečnosti mohou od deklarované(y) hodnot(y) lišit v závislosti na způsobech použití nářadí.

**VAROVÁNÍ:** Nezapomeňte stanovit bezpečnostní opatření na ochranu obsluhy podle odhadu expozice ve skutečných podmínkách použití. (Vezměte přitom v úvahu všechny části provozního cyklu, tj. kromě doby zátěže například doby, kdy je nářadí vypnuté a kdy běží naprázdno.)

## Vibrace

Celková hodnota vibrací (vektorový součet tří os) určená podle normy EN62841-4-2:

Model	Přední držadlo		Zadní držadlo	
	ah (m/s <sup>2</sup> )	Nejistota K (m/s <sup>2</sup> )	ah (m/s <sup>2</sup> )	Nejistota K (m/s <sup>2</sup> )
DUH506	2,5 m/s <sup>2</sup> nebo méně	1,5	2,5 m/s <sup>2</sup> nebo méně	1,5
DUH606	2,5 m/s <sup>2</sup> nebo méně	1,5	2,5 m/s <sup>2</sup> nebo méně	1,5

**POZNÁMKA:** Celková(é) hodnota(y) deklarovaných vibrací byla(y) změřena(y) v souladu se standardní zkušební metodou a dá se použít k porovnání nářadí mezi sebou.

**POZNÁMKA:** Celkovou(é) hodnotu(y) deklarovaných vibrací lze také použít k předběžnému posouzení míry expozice vibracím.

**VAROVÁNÍ:** Emise vibrací se při používání elektrického nářadí ve skutečnosti mohou od deklarované(y) hodnot(y) lišit v závislosti na způsobech použití nářadí.

**VAROVÁNÍ:** Nezapomeňte stanovit bezpečnostní opatření na ochranu obsluhy podle odhadu expozice ve skutečných podmínkách použití. (Vezměte přitom v úvahu všechny části provozního cyklu, tj. kromě doby zátěže například doby, kdy je nářadí vypnuté a kdy běží naprázdno.)

## Prohlášení ES o shodě

*Pouze pro evropské země*

Prohlášení ES o shodě je obsaženo v Příloze A tohoto návodu k obsluze.

## BEZPEČNOSTNÍ VÝSTRAHY

### Obecná bezpečnostní upozornění k elektrickému nářadí

**VAROVÁNÍ:** Přečtěte si všechny bezpečnostní výstrahy i pokyny a prohlédněte si ilustrace a specifikace dodané k tomuto elektrickému nářadí. Nedodržení všech níže uvedených pokynů může vést k úrazu elektrickým proudem, požáru či vážnému zranění.

# Všechna upozornění a pokyny si uschovejte pro budoucí potřebu.

Pojem „elektrické nářadí“ v upozorněních označuje elektrické nářadí, které se zapojuje do elektrické sítě, nebo elektrické nářadí využívající akumulátory.

## Bezpečnostní varování k akumulátorovému zastříhovači

1. **Udržujte všechny části těla v bezpečné vzdálenosti od nože. Neodstraňujte stříhaný materiál a nedržte materiál, když se nože pohybují.** Nože se po vypnutí spínače nadále pohybují. Chvilku nepozornosti při používání plotostříhu může mít za následek vážné zranění.
2. **Plotostříh noste za rukojeť s vypnutými noži a dávejte pozor, aby nedošlo k zapnutí jakéhokoliv spínače.** Správný způsob přenášení plotostříhu sníží riziko náhodného spuštění a následného zranění noži.
3. **Při přepravě a skladování plotostříhu vždy na nože nasadte kryt.** Správný způsob manipulace s plotostříhem sníží riziko zranění noži.
4. **Při odstraňování zaseknutého materiálu nebo opravách zařízení se ujistěte, že jsou všechny napájecí spínače vypnuté a akumulátor je vyjmutý nebo odpojený.** Neočekávané spuštění plotostříhu během odstraňování zaseknutého materiálu nebo oprav může způsobit vážné zranění.
5. **Plotostříh držte pouze za izolované části držadel, neboť nože mohou narazit na skryté elektrické vedení.** Nože mohou při kontaktu s vodičem pod napětím přenést proud do nechráněných částí nářadí a obsluha může utrpět úraz elektrickým proudem.
6. **Všechny napájecí kabely musí být mimo oblast zastříhování.** Napájecí kabely se mohou ukrývat v živém plotu nebo křoví, a může tak dojít k jejich nechtěnému přerýznutí nožem plotostříhu.
7. **S plotostříhem nepracujte za nepříznivého počasí, zvláště existuje-li nebezpečí bouřek.** Sníží se tím riziko zasažení bleskem.
8. **Při předávání plotostříhu jiné osobě nejprve položte plotostříh na zem, zcela odtáhněte ruku a až pak lze plotostříh zvednout.** Podání plotostříhu z ruky do ruky znamená nutnost současného držení předního i zadního držadla, v důsledku čehož se plotostříh nechtěně spustí. Neúmyslné spuštění může vést k vážnému úrazu.

## Další bezpečnostní pokyny

### Příprava

1. **Před prací s nářadím zkontrolujte, zda živé ploty a křoviny neskrývají cizí předměty, například drátěné ploty nebo elektrické vedení.**
2. **Nářadí nesmí používat děti a osoby mladší 18 let.** Mladiství starší 16 let mohou být tohoto omezení zproštěni, pokud pod dohledem odborníka absolvují školení.
3. **Uživatelé, kteří používají nářadí poprvé, by měli požádat o radu ohledně používání zkušené uživatele.**

4. **S nářadím pracujte pouze tehdy, pokud jste v dobrém fyzickém stavu.** Únava vede ke snížení pozornosti. Opatrní buďte zejména na konci pracovního dne. Veškerou práci provádějte klidně a opatrně. Uživatel je zodpovědný za všechny škody způsobené třetím stranám.
5. **Nikdy nepoužívejte nářadí pod vlivem alkoholu, drog nebo léků.**
6. **K základnímu vybavení nářadí patří silné kožené rukavice, které je nutné při práci vždy používat. Používejte také pevnou obuv s protiskluzovou podrážkou.**
7. **Před zahájením práce zkontrolujte, zda je nářadí v dobrém stavu umožňujícím bezpečné používání. Zkontrolujte, zda jsou správně nainstalovány kryty. Nářadí nesmí být používáno, pokud není kompletní.**

### Obsluha

1. **Při práci držte nářadí pevně a oběma rukama.**
2. **Nářadí je určeno k používání na úrovni země. Nepoužívejte nářadí na žebříku nebo jiném nestabilním povrchu.**
3. **NEBEZPEČÍ - Nepřibližujte ruce k noži.** Kontakt s nožem způsobí vážné zranění.
4. **Nepoužívejte nářadí v dešti ani v mokřem nebo velice vlhkém prostředí.** Elektrický motor není voděodolný.
5. **Před zahájením práce se ujistěte, že máte prostor pro stabilní postoj.**
6. **Nástroj zbytečně nespouštějte naprázdno.**
7. **Pokud se nože dostanou do kontaktu s oplocením či jiným tvrdým objektem, okamžitě vypněte nářadí a vyjměte akumulátor. Zkontrolujte, zda nejsou nože poškozeny, a jsou-li poškozeny, okamžitě je vyměňte.**
8. **Před kontrolou stříhacích nožů, opravováním nářadí či odstraňováním materiálu zachyceného ve stříhacích nožích vždy vypněte nářadí a vyjměte akumulátor.**
9. **Nikdy nemiřte stříhacími noži na sebe nebo jiné osoby.**
10. **Jestliže se kotouč přestane za provozu pohybovat v důsledku uvíznutí cizích předmětů mezi noži, vypněte nářadí a vyjměte akumulátor; poté odstraňte cizí předměty pomocí vhodného nářadí (například kleští).** Odstraňování cizorodých předmětů může mít za následek úrazy, protože nože se mohou pohnout v reakci na odstraňování cizího předmětu.

## Elektrická bezpečnost a bezpečnost akumulátorů

1. **Nepracujte v nebezpečném prostředí. Nářadí nepoužívejte na vlhkých či mokřých místech a nevystavujte je dešti.** Vnikne-li do nářadí voda, zvýší se nebezpečí úrazu elektrickým proudem.
2. **Akumulátor (akumulátory) nelikvidujte vyhazováním do ohně.** Články mohou vybuchnout. Při likvidaci postupujte podle místních předpisů, jež mohou zahrnovat zvláštní pokyny.
3. **Akumulátory neotevírejte a nepoškozujte.** Vypuštěný elektrolyt je žíravý a může způsobit poranění očí nebo pokožky. Při spolknutí může být jedovatý.

4. Nenabíjejte baterii v dešti nebo na mokrých místech.
5. Nenabíjejte akumulátor venku.
6. S nabíječkou, včetně zástrčky nabíječky a svorek, nemanipulujte mokřima rukama.

#### Údržba a skladování

1. Před prováděním jakékoli údržby nářadí vypněte a vyjměte akumulátor.
2. Při přenášení nářadí na jiné místo (i při práci) vždy vyjměte akumulátor a na stříhací nože nasadte kryt. Nikdy nářadí nepřenášejte ani nepřpravujte s běžícími noži. Nářadí nikdy neberte do rukou za nože.
3. Po použití a před dlouhodobějším skladováním nářadí očistěte – zejména stříhací nože. Lehce naolejujte nože a nasadte kryt.
4. Nářadí skladujte s nasazeným krytem v suché místnosti. Uchovávejte jej mimo dosah dětí. Nikdy nářadí neskladujte venku.
5. Akumulátor (akumulátory) nelikvidujte vzhazováním do ohně. Články mohou vybuchnout. Při likvidaci postupujte podle místních předpisů, jež mohou zahrnovat zvláštní pokyny.
6. Akumulátory neotevírejte a nepoškozujte. Vypuštěný elektrolyt je žíravý a může způsobit poranění očí nebo pokožky. Při spolknutí může být jedovatý.
7. Nenabíjejte baterii v dešti nebo na mokrých místech.

## TYTO POKYNY USCHOVEJTE.

**⚠VAROVÁNÍ:** NEDOVOLTE, aby pohodlnost nebo pocit znalosti výrobku (získaný na základě předchozího použití) vedl k zanedbání dodržování bezpečnostních pravidel platných pro tento výrobek. NESPRÁVNÉ POUŽÍVÁNÍ či nedodržení bezpečnostních pravidel uvedených v tomto návodu k obsluze může způsobit vážné zranění.

### Důležitá bezpečnostní upozornění pro akumulátor

1. Před použitím akumulátoru si přečtěte všechny pokyny a varovné symboly na (1) nabíječce, (2) akumulátoru a (3) výrobku využívaným akumulátor.
2. Nerozebírejte akumulátor ani do něj nijak nezasahujte. Může dojít k požáru, nadměrnému zahřátí nebo výbuchu.
3. Pokud se příliš zkrátí provozní doba akumulátoru, přerušete okamžitě práci. V opačném případě existuje riziko přehřívání, popálení nebo dokonce výbuchu.
4. Budou-li vaše oči zasaženy elektrolytem, vypláchněte je čistou vodou a okamžitě vyhledejte lékařskou pomoc. Může dojít ke ztrátě zraku.
5. Akumulátor nezkratujte:
  - (1) Nedotýkejte se svorek žádným vodivým materiálem.
  - (2) Neskladujte akumulátor v nádobě s jinými kovovými předměty, jako jsou hřebíky, mince, apod.
  - (3) Nevystavuje akumulátor vodě a dešti.

Zkrat akumulátoru může způsobit velký průtok proudu, přehřátí, možné popálení a dokonce i poruchu.

6. Neskladujte a nepoužívejte nářadí a akumulátor na místech, kde může teplota překročit 50 °C (122 °F).
7. Nespalujte akumulátor, ani když je vážně poškozen nebo úplně opotřeben. Akumulátor může v ohni vybuchnout.
8. Akumulátor nesmí být proražen hřebíkem, řezán, drcen, házen či upuštěn na zem, ani nesmí dojít k nárazu tvrdého předmětu do něj. Taková situace může způsobit požár, nadměrné zahřátí či výbuch.
9. Nepoužívejte poškozené akumulátory.
10. Obsažené lithium-iontové akumulátory podléhají právním požadavkům na nebezpečné zboží.  
V případě komerční přepravy například externími dopravci je třeba dodržet zvláštní požadavky na balení a značení.  
Pro přípravu zboží k přepravě je nutná konzultace s odborníkem na nebezpečný materiál. Dodržujte také případné podrobnější národní předpisy. Odkryté kontakty přelepte izolační páskou či jinak zakryjte a akumulátory zabalte tak, aby se v balení nemohly pohybovat.
11. Při likvidaci akumulátoru jej vyjměte z nářadí a zlikvidujte jej na bezpečném místě. Při likvidaci akumulátoru postupujte podle místních předpisů.
12. Akumulátor používejte pouze s výrobky specifikovanými společností Makita. Instalace akumulátoru do nevyhovujících výrobků může způsobit požár, nadměrné zahřívání, explozi nebo únik elektrolytu.
13. Pokud nářadí delší dobu nepoužíváte, je nutné z něj akumulátor vyjmout.
14. Během a po použití se může akumulátor zahřát, což může způsobit popáleniny nebo podráždění. Při manipulaci s horkými akumulátory dávejte pozor.
15. Nedotýkejte se koncovky na nářadí ihned po použití, protože ta může být horká a způsobit popáleniny.
16. Do koncovek, otvorů a zdiřek na akumulátoru se nesmí dostat piliny, prach nebo jiné nečistoty. To může způsobit zahřátí, vznícení, prasknutí a poruchu nářadí nebo akumulátoru, což může vést k popáleninám nebo zranění osob.
17. Jestliže nářadí není zkonstruováno tak, že je lze používat v blízkosti vysokého elektrického napětí, nepoužívejte akumulátor poblíž vedení s vysokým elektrickým napětím. Mohlo by tím dojít k poruše či selhání nářadí či akumulátoru.
18. Akumulátor uchovávejte mimo dosah dětí.

## TYTO POKYNY USCHOVEJTE.

**⚠UPOZORNĚNÍ:** Používejte pouze originální akumulátory Makita. Používání neoriginálních nebo upravených akumulátorů může způsobit explozi akumulátoru a následný požár, zranění a jiné poškození. Zaniká tím také záruka společnosti Makita na nářadí a nabíječku Makita.

## Tipy k zajištění maximální životnosti akumulátoru

1. Akumulátor nabijte dříve, než dojde k jeho úplnému vybití. Pokud si povšimnete sníženého výkonu nářadí, vždy jej zastavte a dobijte akumulátor.
2. Nikdy nenabíjejte úplně nabitý akumulátor. Přebíjení zkracuje životnost akumulátoru.
3. Akumulátor dobíjejte při pokojové teplotě od 10 °C do 40 °C (50 °F až 104 °F). Před nabíjením nechejte horký akumulátor zchladnout.
4. Když není akumulátor používán, vyjměte ho z nářadí či nabíječky.
5. Pokud se akumulátor delší dobu nepoužívá (déle než šest měsíců), je nutno jej dobít.

## POPIS FUNKCÍ

**⚠ UPOZORNĚNÍ:** Před nastavováním nářadí nebo kontrolou jeho funkce se vždy přesvědčte, zda je vypnuté a je vyjmutý akumulátor.

### Nasazení a sejmutí akumulátoru

**⚠ UPOZORNĚNÍ:** Před nasazením či sejmutím akumulátoru nářadí vždy vypněte.

**⚠ UPOZORNĚNÍ:** Při nasazování či snímání akumulátoru pevně držte nářadí i akumulátor. V opačném případě vám může nářadí nebo akumulátor vyklouznout z rukou a mohlo by dojít k jejich poškození či ke zranění.

- **Obr.1:** 1. Červený indikátor 2. Tlačítko 3. Akumulátor

Chcete-li akumulátor sejmut, vysuňte jej se současným přesunutím tlačítka na přední straně akumulátoru.

Při nasazování akumulátoru vyrovnejte jazýček na bloku akumulátoru s drážkou v krytu a zasuňte akumulátor na místo. Akumulátor zasuňte na doraz, až zacvakne na své místo. Není-li zcela zajištěn, uvidíte červený indikátor dle obrázku.

**⚠ UPOZORNĚNÍ:** Akumulátor zasunujte vždy zcela tak, aby nebyl červený indikátor vidět. Jinak by mohl akumulátor ze zařízení vypadnout a způsobit zranění obsluze či přihlížejícím osobám.

**⚠ UPOZORNĚNÍ:** Akumulátor nenasazujte násilím. Nelze-li akumulátor zasunout snadno, nevkládáte jej správně.

## Indikace zbývající kapacity akumulátoru

*Pouze pro akumulátory s diodovým ukazatelem*

► **Obr.2:** 1. Kontrolky 2. Tlačítko kontroly

Stisknutím tlačítka kontroly na akumulátoru zjistíte zbývající kapacitu akumulátoru. Kontrolky indikátoru se na několik sekund rozsvítí.

Kontrolky			Zbývající kapacita
Svítil	Nesvítil	Bliká	
■	□	◐	75 % až 100 %
■	■	■	
■	■	□	50 % až 75 %
■	■	□	25 % až 50 %
■	□	□	0 % až 25 %
◐	□	□	Nabíjte akumulátor.
■	■	□	Došlo pravděpodobně k poruše akumulátoru.
□	□	■	

**POZNÁMKA:** Kapacita udávaná indikátorem se může mírně lišit od skutečné kapacity v závislosti na podmínkách používání a teplotě prostředí.

**POZNÁMKA:** První kontrolka (zcela vlevo) bude blikat, když je systém ochrany akumulátoru v provozu.

## Systém ochrany nářadí a akumulátoru

**POZOR:** V závislosti na podmínkách použití se nářadí automaticky vypne bez jakéhokoliv upozornění, pokud jsou v něm zamotané větve nebo nečistoty. V tomto případě vypněte nářadí a vyjměte akumulátor. Poté odstraňte zamotané větve a nečistoty pomocí nástrojů jako např. kleště. Po odstranění větví a nečistot namontujte zpět akumulátor a znovu zapněte nářadí.

Nářadí je vybaveno systémem ochrany nářadí a akumulátoru. Tento systém automaticky přerušuje napájení motoru, aby se prodloužila životnost nářadí a akumulátoru. Budou-li nářadí nebo akumulátor vystaveny některé z níže uvedených podmínek, nářadí se během provozu automaticky vypne:

### Ochrana proti přetížení

Pokud se s nářadím či akumulátorem pracuje způsobem vyvolávajícím mimořádně vysoký odběr proudu, nářadí se automaticky vypne. V takové situaci nářadí vypněte a ukončete činnost, při níž došlo k přetížení nářadí. Potom nářadí opět zapněte.

## Ochrana proti přehřátí

Když se nářadí či akumulátor přehřeje, automaticky se vypne. V takovém případě nechte nářadí a akumulátor před opětovným zapnutím vychladnout.

## Ochrana proti přílišnému vybití

V případě nedostačující kapacity akumulátoru se nářadí automaticky vypne. V takovém případě vyjměte akumulátor z nářadí a nabijte jej.

## Ochrana proti jiným závadám

Ochranný systém je také navržen i pro jiné příčiny, které by mohly nářadí poškodit, a umožňuje automatické zastavení nářadí. Když se nářadí dočasně pozastaví nebo přestane pracovat, proveďte veškeré následující kroky k odstranění příčin.

1. Restartujte nářadí jeho vypnutím a opětovným zapnutím.
2. Nabijte akumulátor(y) nebo jej (je) vyměňte za nabitý (nabité).
3. Nechte stroj a akumulátor(y) vychladnout.

Pokud se obnovou ochranného systému nedosáhne žádného zlepšení, obraťte se na místní servisní středisko Makita.

**POZOR:** Jestliže se nářadí zastaví z příčiny, která není popsána výše, přečtěte si část o řešení potíží.

## Používání spouště

**VAROVÁNÍ:** K zajištění vaší bezpečnosti je nářadí vybaveno spínací páčkou zamezující nechtěnému spuštění nářadí. **NIKDY nepoužívejte nářadí, jež lze spustit pouhým stisknutím spouště bez stisknutí spínací páčky. V takovém případě nářadí PŘED dalším použitím předejte našemu autorizovanému servisnímu středisku k opravě.**

**VAROVÁNÍ:** Spínací páčku **NIKDY** neuchycujte lepicí páskou v aktivní poloze ani jinak nepotlačujte její funkci.

**VAROVÁNÍ:** Před vložením akumulátoru do nářadí vždy zkontrolujte, zda správně funguje spoušť a spínací páčka a jestli se po uvolnění vrací do vypnuté polohy. Práce s nářadím bez správně fungujícího spínače může vést ke ztrátě kontroly a vážnému zranění.

**UPOZORNĚNÍ:** Nikdy nářadí nepřenašejte s prstem na přepínači. Nářadí se může nechtěně spustit a způsobit zranění.

Chcete-li nářadí spustit, držte přední držadlo a současně stiskněte spínací páčku, poté stiskněte spoušť. Pokud chcete nářadí vypnout, uvolněte spoušť nebo spínací páčku.

► **Obr.3:** 1. Přední držadlo 2. Spínací páčka 3. Spoušť

## Kontrolka

► **Obr.4:** 1. Kontrolka

Kontrolka bliká nebo se rozsvítí, když je akumulátor vybitý nebo je nářadí přetížené. Viz následující tabulku, kde naleznete popis stavu a činnost, kterou je třeba provést.

Kontrolka	Stav	Prováděná činnost
Kontrolka bliká červeně.	Nízká zbývající kapacita akumulátoru.	Akumulátor dobijte nebo jej vyměňte za nabitý akumulátor.
Kontrolka svítí červeně.	Akumulátor je vybitý.	Akumulátor dobijte nebo jej vyměňte za nabitý akumulátor.
	Nářadí se zastavilo kvůli přetížení.	Vypněte nářadí a odstraňte příčinu přetížení.
	Nářadí se zastavilo kvůli přehřátí.	Vypněte nářadí a nechte nářadí i akumulátor vychladnout.

**POZNÁMKA:** Doba, za jakou se kontrolka rozblíká nebo rozsvítí, se liší podle teploty na pracovišti a stavu akumulátoru.

## Elektronické funkce

Nářadí je vybaveno elektronickými funkcemi usnadňujícími provozování.

- Regulátor konstantních otáček  
Regulátor konstantních otáček zajišťuje stálou rychlost otáčení bez ohledu na úroveň zatížení.
- Elektrická brzda  
Toto nářadí je vybaveno elektrickou brzdou. Pokud po uvolnění spouště opakovaně nedochází k rychlému zastavení stříhacích nožů, předejte nářadí do autorizovaného servisního střediska Makita.
- Funkce prevence neúmyslného opětovného spuštění  
Nářadí se nespustí ani při vkládání akumulátoru při stisknutí spoušti. Nářadí spustíte nejprve uvolněním spouště a následným stisknutím spouště.

## SESTAVENÍ

**UPOZORNĚNÍ:** Před prováděním jakýchkoli prací na nářadí se vždy přesvědčte, zda je vypnuté a je vyjmutý akumulátor.

**UPOZORNĚNÍ:** Při nasazování stříhacích nožů vždy používejte rukavice, aby nedošlo k přímému kontaktu čepelí s rukama.

**POZOR:** Při výměně stříhacích nožů nestírejte mazivo z převodu a kliky.

## Montáž a demontáž stříhacích nožů

**⚠ UPOZORNĚNÍ:** Před montáží a demontáží stříhacích nožů nasadte na nože kryt.

Na nářadí lze namontovat stříhací nože s délkou 500 mm nebo 600 mm.

1. Na stříhací nože nasadte kryt nožů.  
► **Obr.5:** 1. Kryt nožů
2. Umístěte nářadí vzhůru nohama, pak vyšroubujte 6 šroubů a sejměte kryt a desku.  
► **Obr.6:** 1. Šroub 2. Kryt 3. Deska

**POZNÁMKA:** Deska může zůstat na krytu.

3. Otočte klikou pomocí plochého šroubováku tak, aby 2 otvory byly kolmo na stříhací nože.  
► **Obr.7:** 1. Klika 2. Otvor
4. Odstraňte 2 šrouby, plstěnou podložku a objímky, poté odstraňte stříhací nože.  
► **Obr.8:** 1. Plstěná podložka 2. Šroub 3. Objímka 4. Stříhací nože
5. Sejměte kryt nožů a poté jej připevněte na nové stříhací nože.  
► **Obr.9:** 1. Kryt nožů
6. Zarovnejte zadní hrany stříhacích nožů dle obrázku.  
► **Obr.10:** 1. Zadní hrana
7. Mírně posuňte stříhací nože, jak je znázorněno na obrázku, a poté na stříhací nože připevněte objímky.  
► **Obr.11:** 1. Objímka
8. Posuňte kryt nožů mírně ke špičce stříhacích nožů a poté stříhací nože připevněte k nářadí.  
► **Obr.12:** 1. Stříhací nože

**POZOR:** Naneste malé množství maziva po vnitřním obvodu otvoru ve stříhacích nožích.

**POZOR:** Dávejte pozor, abyste objímky neztratili.

9. Posuňte stříhací nože a objímky tak, aby otvory v objímkách byly zarovnané s otvory v nářadí.  
► **Obr.13:** 1. Otvor v nářadí 2. Otvor v objímce
10. Utažením šroubů stříhací nože připevněte.  
► **Obr.14:** 1. Šroub
11. Na stříhací nože nasadte plstěnou podložku.  
► **Obr.15:** 1. Plstěná podložka
12. Namontujte desku.  
► **Obr.16:** 1. Deska
13. Nasadte kryt a utáhněte 6 šroubů.  
► **Obr.17:** 1. Šroub 2. Kryt

**POZOR:** Jestliže se stříhací nože nepohybují hladce, nejsou správně spojeny s klikou. Namontujte stříhací nože znovu a správně.

**POZOR:** Jestliže jsou nějaké části kromě stříhacích nožů, například kliky, opotřebované, požádejte autorizované servisní centrum Makita o náhradní díly nebo opravu.

## Montáž a demontáž sběrače odřezků

*Volitelné příslušenství*

**⚠ UPOZORNĚNÍ:** Při nasazování nebo odebrání sběrače odřezků vždy používejte rukavice, aby nedošlo k přímému kontaktu stříhacích nožů s rukama.

**POZOR:** Kryt nožů nelze namontovat, když je na nářadí nasazen sběrač odřezků. Před přenášením nebo ukládáním nářadí odmontujte sběrač odřezků a poté namontujte kryt nožů, aby byly nože zakryté.

**POZOR:** Nezapomeňte odstranit kryt nožů předtím, než budete nasazovat sběrač odřezků.

Sběrač odřezků shromažďuje odpadlé listí a velmi usnadňuje následné čištění. Lze jej nainstalovat na obou stranách nástroje.

1. Zarovnejte otvory na sběrači odřezků se šrouby na stříhacích nožích.  
► **Obr.18:** 1. Šroub
  2. Zahákněte zuby sběrače odřezků do drážky na stříhacích nožích.  
► **Obr.19:** 1. Zub 2. Drážka
  3. Stiskněte páčky na sběrači odřezků, poté zahákněte zuby na druhé straně k drážce na stříhacích nožích.  
► **Obr.20:** 1. Páčka
- Chcete-li sběrač odřezků sundat, stiskněte páčky, aby se uvolnily zuby.  
► **Obr.21:** 1. Páčka

**POZOR:** Nepoužívejte při demontáži sběrače odřezků příliš velkou sílu, jestliže jsou háčky zachyceny ve stříhacích nožích.

## PRÁCE S NÁŘADÍM

**⚠ VAROVÁNÍ:** Nepřibližujte ruce ke stříhacím nožům.

**⚠ UPOZORNĚNÍ:** S nářadím pokud možno nepracujte v horkém počasí. Při obsluze nářadí na sebe dávejte pozor.

**⚠ UPOZORNĚNÍ:** Při stříhání dávejte pozor, abyste omylem nezasáhli kovový plot nebo jiné tvrdé objekty. Stříhací nože mohou prasknout a způsobit zranění.

**⚠ UPOZORNĚNÍ:** Dávejte pozor, aby nepřišly stříhací nože do kontaktu se zemí. Nářadí se může odrazit a způsobit zranění.

**⚠ UPOZORNĚNÍ:** Přesahování zastřihovačem, zejména ze žebříku, je velice nebezpečné. Při práci nestůjte na kymácejícím se nebo jinak nestabilním povrchu.

**POZOR:** Nestříhejte s tímto nářadím větve silnější než 10 mm v průměru. Před použitím tohoto nářadí odstříhnete větve 10 cm pod úroveň výšky sečení pomocí nůžek na větve.

- **Obr.22:** (1) Výška sečení (2) 10 cm

**POZOR: Nestříhejte uschlé stromy ani podobné tvrdé objekty.** V opačném případě může dojít k poškození nářadí.

**POZOR: Se stříhacími noži nestříhejte trávu ani plevel.** Stříhací nože se mohou zamotat do trávy nebo plevele.

Držte nářadí oběma rukama, držte přední držadlo a současně stiskněte spínací páčku a spoušť a pak posuňte nářadí dopředu.

► **Obr.23**

Při stříhání nakloňte stříhací nože ve směru stříhání a pomalu postupujte tak, abyste přes metr délky přešli za 3 až 4 sekundy.

► **Obr.24**

Chcete-li živý plot stříhat krásně rovně, doporučujeme do požadované výšky natáhnout lanko a stříhat podle něj.

► **Obr.25**

Sběrač odřezků připevněný k stříhacím nožům shromažďuje odpadlé listí a velmi usnadňuje následné čištění.

► **Obr.26**

K dosažení rovnoměrného svislého zástřihu je vhodné stříhat zdola nahoru.

► **Obr.27**

Pokud chcete při stříhání dosáhnout zaobleného tvaru (zastřihování zimostřázu nebo rododendronu atd.), stříhejte od kořene k vršku.

► **Obr.28**

## ÚDRŽBA

**⚠ UPOZORNĚNÍ:** Před zahájením kontroly nebo údržby nářadí se vždy ujistěte, zda je vypnuté a je vyjmut akumulátor.

K zachování BEZPEČNOSTI a SPOLEHLIVOSTI výrobku musí být opravy a veškerá další údržba či seřizování prováděny autorizovanými nebo továrními servisními středisky společnosti Makita s využitím náhradních dílů Makita.

## Čištění nástroje

Vyčistěte nástroj setřením prachu suchým hadrem nebo hadrem ponořeným do mýdlové vody a vyždímaným.

**POZOR: Nikdy nepoužívejte benzín, benzen, ředidlo, alkohol či podobné prostředky.** Mohlo by tak dojít ke změnám barvy, deformacím či vzniku prasklin.

## Údržba stříhacích nožů

Před provozem nebo jednou za hodinu během provozu na stříhací nože naneste olej s nízkou viskozitou (strojní olej nebo mazací olej ve spreji).

► **Obr.29**

Po provozu odstraňte prach z obou stran stříhacích nožů drátěným kartáčem, setřete je hadrem a poté naneste na stříhací nože olej s nízkou viskozitou (strojní olej nebo mazací olej ve spreji).

► **Obr.30**

**POZOR: Nemyjte stříhací nože ve vodě.** V opačném případě může dojít ke korozi nebo poškození nástroje.

**POZOR: Nečistoty a koroze vyvolají přílišné tření nožů a zkrátí výdrž akumulátoru.**

## Skladování

Otvor k zavěšení v dolní části nářadí se hodí k zavěšení nářadí na hřebík či šroub ve zdi.

Nasadte kryt nožů na stříhací nože, aby nebyly nože odkryty. Uchovávejte nářadí mimo dosah dětí. Uchovávejte nářadí na místě, kde nebude vystaveno vlhkosti a dešti.

► **Obr.31: 1.** Otvor

## Broušení stříhacích nožů

**POZOR: Jestliže jsou stříhací nože broušením zásadně deformované, vyměňte je za nové.**

1. Namontujte akumulátor do nářadí.  
2. Zapněte a spusťte nářadí tak, aby byly horní a spodní nože umístěny střídavě.

► **Obr.32**

3. Vypněte nářadí a vyjměte z něj akumulátor.  
4. Nastavte úhel pilníku na 35° a bruste pilníkem horní nůž ze 2 směrů.

► **Obr.33: (1) Pilník (2) 35°**

**⚠ UPOZORNĚNÍ:** Před broušením stříhacích nožů se ujistěte, že je nářadí vypnuté a akumulátor z něj vyjmutý.

5. Dejte nářadí do polohy hlavou dolů a za pomoci orovnávacího kamene odstraňte otřepky ze stříhacích nožů.

► **Obr.34: 1.** Orovnávací kámen

6. Nastavte úhel pilníku na 35° a bruste pilníkem spodní nůž ze 2 směrů.

7. Vraťte nářadí do normální polohy a za pomoci orovnávacího kamene odstraňte otřepky ze stříhacích nožů.

## Mazání

**Interval mazání:** Každých 50 hodin provozu

1. Vyjměte šroub z otvoru za účelem jeho promazání.

► **Obr.35: 1.** Šroub

2. Odstraňte víčko z nádoby s mazivem. Zarovnejte výstup na nádobě s mazivem s otvorem v krytu a pak otočte nádobu s mazivem za účelem připevnění výstupu nádoby s mazivem do otvoru.

► **Obr.36: 1.** Nádoba s mazivem **2.** Otvor

3. Naneste do nářadí mazivo (zhruba 3 g).

4. Odeberte nádobu s mazivem.

5. Utáhněte šroub.

# ŘEŠENÍ POTÍŽÍ

Před žádostí o opravu proveďte nejprve prohlídku sami. Narazíte-li na problém, jenž v této příručce není vysvětlen, nepouštějte se do demontáže zařízení. Požádejte o pomoc některé z autorizovaných servisních středisek Makita, kde k opravám vždy používají náhradní díly Makita.

Problém	Pravděpodobná příčina (porucha)	Náprava
Motor neběží.	Není nasazen blok akumulátoru.	Nainstalujte blok akumulátoru.
	Problém s akumulátorem (nízké napětí)	Nabijte akumulátor. Jestliže nabití nepomůže, vyměňte akumulátor.
	System pohonu nepracuje správně.	Předejte zařízení k opravě v místním autorizovaném servisním středisku.
Motor se po krátké době provozu zastaví.	Akumulátor není dostatečně nabitý.	Nabijte akumulátor. Jestliže nabití nepomůže, vyměňte akumulátor.
	Došlo k přehřátí.	Přestaňte nářadí používat a nechte jej vychladnout.
Nářadí nedosahuje maximálních otáček.	Akumulátor je nesprávně nasazen.	Nainstalujte akumulátor podle popisu v této příručce.
	Poklesl výkon akumulátoru.	Nabijte akumulátor. Jestliže nabití nepomůže, vyměňte akumulátor.
	System pohonu nepracuje správně.	Předejte zařízení k opravě v místním autorizovaném servisním středisku.
Stříhací nože se nepohybují: ⇒ zařízení ihned vypněte!	Mezi stříhací nože se dostaly cizí předměty.	Vypněte nářadí a vyjměte akumulátor, poté odstraňte cizí předměty pomocí nástrojů jako kleště atd.
	System pohonu nepracuje správně.	Předejte zařízení k opravě v místním autorizovaném servisním středisku.
Nenormální vibrace: ⇒ zařízení ihned vypněte!	Stříhací nože jsou zlomené, ohnuté či opotřebené.	Vyměňte stříhací nože.
	System pohonu nepracuje správně.	Předejte zařízení k opravě v místním autorizovaném servisním středisku.
Stříhací nože a motor nelze vypnout: ⇒ Okamžitě vyjměte akumulátor!	Elektrická porucha.	Vyjměte akumulátor a zařízení předejte k opravě v místním autorizovaném servisním středisku.

## VOLITELNÉ PŘÍSLUŠENSTVÍ

**⚠ UPOZORNĚNÍ:** Pro nářadí Makita popsané v tomto návodu doporučujeme používat následující příslušenství a nástavce. Při použití jiného příslušenství či nástavců může hrozit nebezpečí zranění osob. Příslušenství lze používat pouze pro stanovené účely.

Potřebujete-li bližší informace ohledně tohoto příslušenství, obraťte se na místní servisní středisko společnosti Makita.

- Sestava stříhacích nožů
- Kryt stříhacích nožů
- Sběrač odřezků
- Nádobka s mazivem
- Originální akumulátor a nabíječka Makita

**POZNÁMKA:** Některé položky seznamu mohou být k nářadí přibaleny jako standardní příslušenství. Přibalené příslušenství se může v různých zemích lišit.



**Makita Europe N.V.** Jan-Baptist Vinkstraat 2,  
3070 Kortenberg, Belgium

**Makita Corporation** 3-11-8, Sumiyoshi-cho,  
Anjo, Aichi 446-8502 Japan

[www.makita.com](http://www.makita.com)

885987-978  
EN, PL, HU, SK,  
CS, UK, RO, DE  
20220624