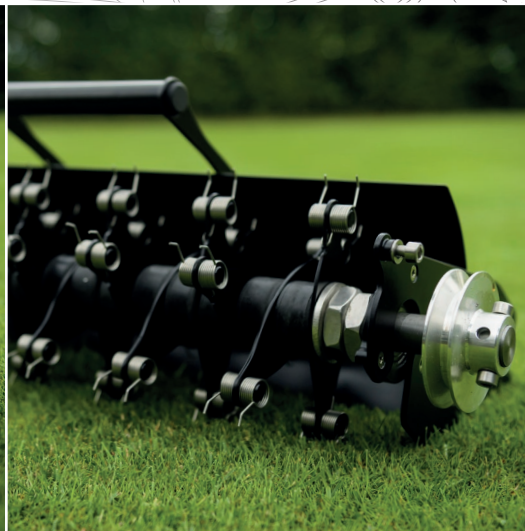
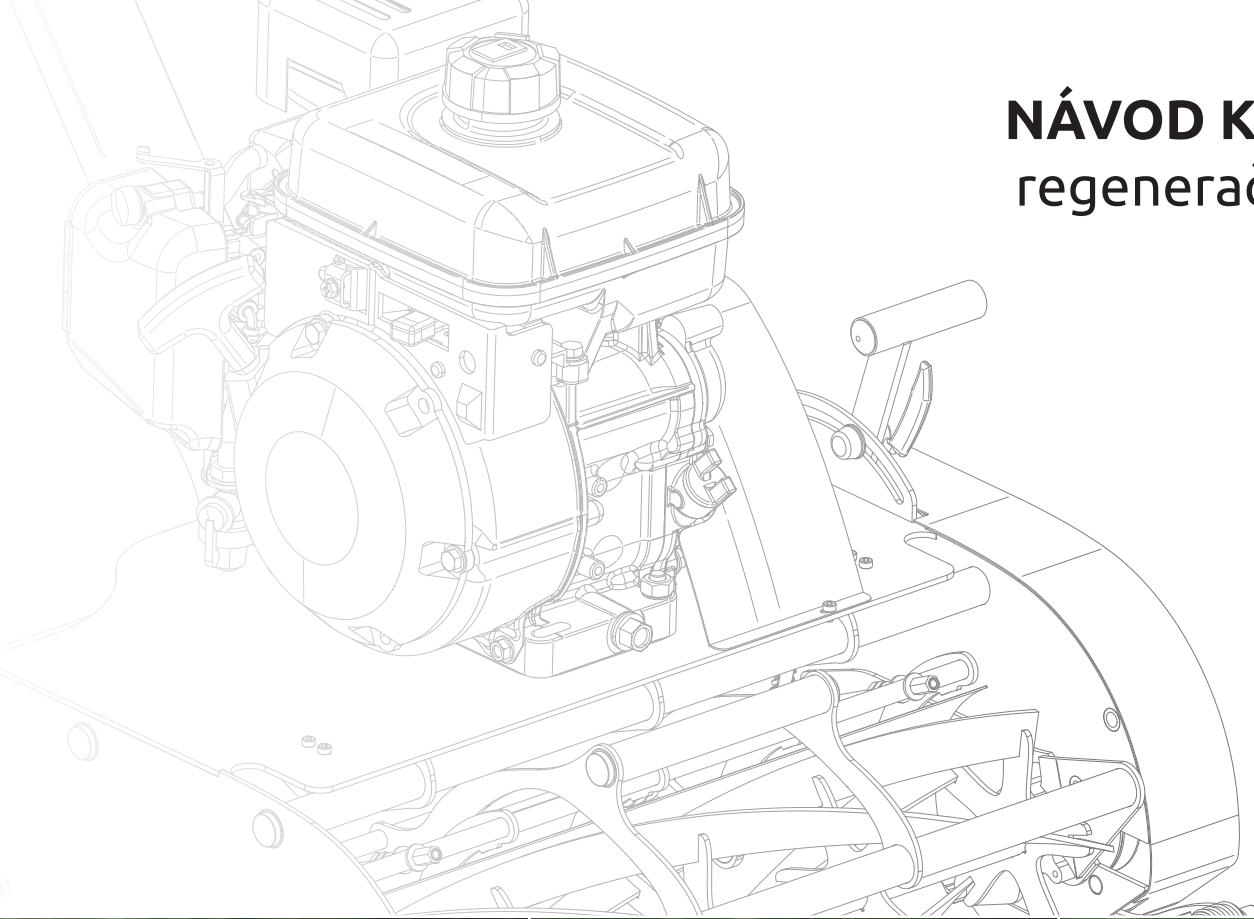


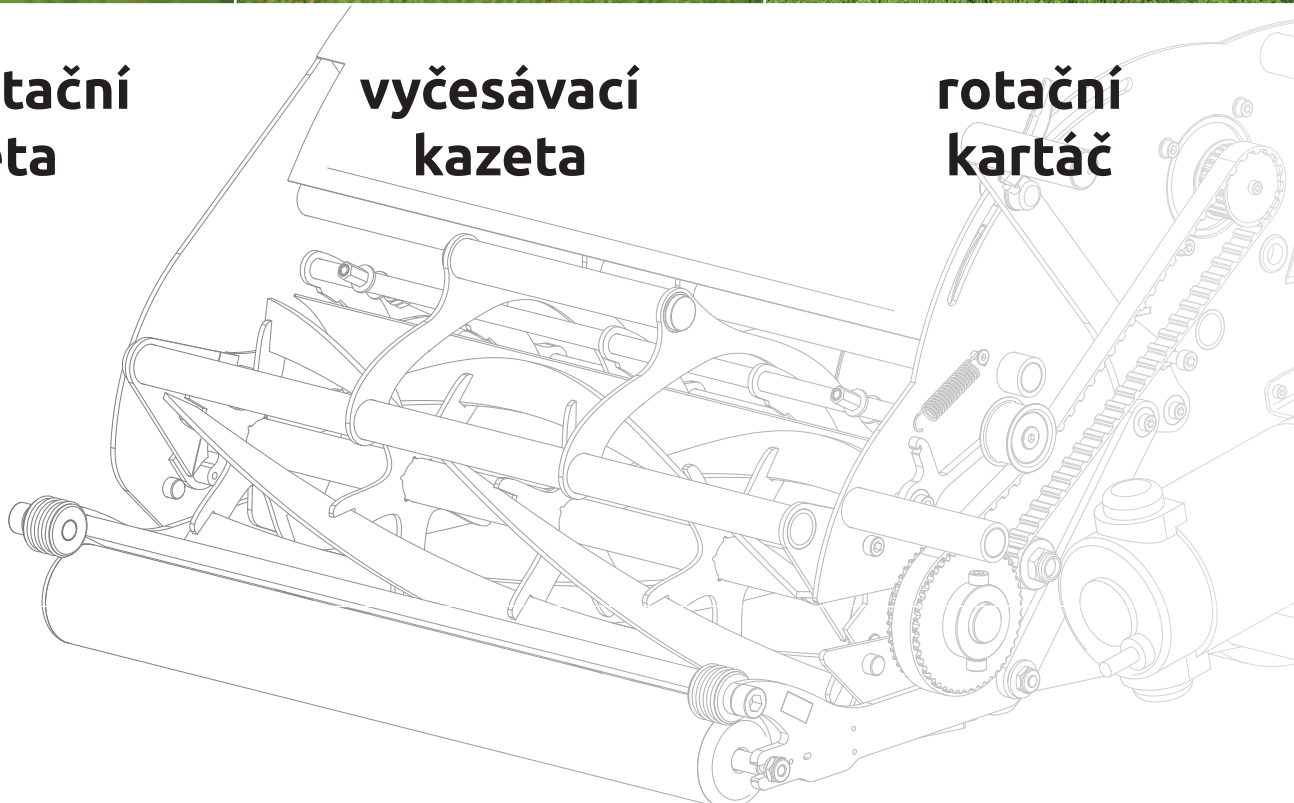
NÁVOD K POUŽITÍ regenerační kazety



**vertikutační
kazeta**

**vyčesávací
kazeta**

**rotační
kartáč**



Vertikutační kazeta

Slouží k vertikálnímu prořezávání domácích okrasných trávníků. Kazeta je osazena ocelovými rotujícími noži. Čím je trávník hustší, tím je vertikutace potřebnější. Doporučujeme trávník prořezávat 3 - 5x ročně v průběhu trávnickářské sezóny, a to vždy před každým hnojením do hloubky 3 - 5 mm.

Vertikutací trávniku před hnojením jednak odstraníme plst a odumřelé části rostlin, zabráníme splavení hnojiva při případném dešti a zajistíme jeho vstřebání do půdy a transport ke kořenům trávniku. Zároveň dochází k narušení travního drnu, které má za následek zvýšení vsaku závlivky a zejména podpoření odnožování a růst nových rostlin. Narušením povrchu půdy obnovíme cirkulaci vzduchu v půdě. Dochází i k prosvětlení povrchu. Všechny tyto pozitivní zákroky mají za následek houstnutí a ozdravení trávniku.

Vertikutace musí probíhat ve vysokých otáčkách, aby nože správně řezaly, nikoliv trhaly travní drny. U Edwina zvýšíte výkon pomocí páky plynu na řídítkách. U Electry použijte regenerační mód. Více informací najdete v návodu k obsluze u sekačky.

Pokud je trávník velmi hustý a plný plsti, doporučujeme provést vertikutaci ve dvou směrech tzv. do kříže.

Vertikutaci nikdy neprovádějte, pokud je trávník podmáčený nebo naopak příliš suchý a tvrdý. Trávník není také nutné vertikutovat vždy v celé ploše. Pokud je na některých místech prořídilý a zesláblý, potom tato místa vynechejte. Vertikutaci nikdy neprovádějte, pokud je teplota půdy nižší než 10°C.

Ocelové nože vertikutátoru podléhají běžnému opotřebení a lze je po nadměrném opotřebení a ztrátě své funkce vyměnit za nové. Náhradní díly jsou dostupné v e-shopu na www.swardman.com.

Vyčesávací kazeta a vyčesávač umělých trávníků

Slouží k odstranění narušené plsti a odumřelých stébel zejména po vertikutaci, ale i jako samostatná operaci u trávníků, kde vertikutace provedena nebyla.

Díky velkému množství dvojitého pružin a vysokým otáčkám (při zvýšení otáček motoru u Edwina) nebo v regeneračním módu (u Electry) je mnohonásobně účinnější a rychlejší, než například práce s ručními hráběmi.

Současně dokáže z trávniku odstranit nežádoucí nečistoty jako jsou listy, mech, větvičky, malé šišky a zbytky kůry, které mohou bránit bezpečnému sekání. Vyčesávač trávu krásně načese a zvýrazní pruhy na trávniku.

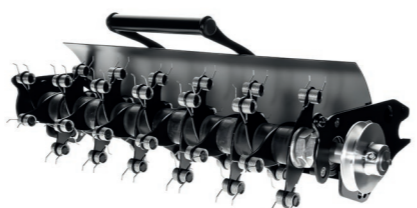
Nerezové pružiny vyčesávače podléhají běžnému opotřebení a lze je po nadměrném opotřebení a ztrátě své funkce vyměnit za nové. Náhradní díly jsou dostupné v e-shopu na www.swardman.com.

Rotační kartáč

Slouží k zapravování písku a substrátu, činnosti, který následuje zpravidla po aerifikaci trávniku. Písek lze i zapravovat do trávniku, který nebyl aerifikován, přestože výsledný efekt provzdušnění není takový jako u aerifikace.

Zapravení písku je dostatečné v momentě, kdy v celé travní ploše jsou travní stébla viditelná a písek netvoří nahromaděné kopečky. Na nerovném terénu můžeme opakovaným pískováním propadlých míst docílit jeho vyrovnání. V takovém případě jsou větší nánosy písku žádoucí. Takováto místa doporučujeme přesít travním osivem. Při správném zapravení písku se trávník zregeneruje zpravidla do 2 týdnů.

Při aerifikaci doporučujeme používat suchý a syký křemičitý písek s frakcí 0 - 2 mm. Vlhký nebo mokřý písek není pro zapravování rotačním kartáčem vhodný.



Groomer

Groomer je určen k pravidelné, časté a šetrné péči o trávník. Zatímco vřetena se spodním nožem sečou trávník v horizontální rovině, groomer naopak trávník prořezává vertikálně. Zkracuje jeho odnože – horizontálně rostoucí stébla a zbavuje trávník plsti. Díky tomu jsou rostlinky stimulovány k dalšímu růstu. Pravidelným používáním groomeru tedy docílíte rovnoměrně rostoucího, hustějšího a homogenního trávniku. Díky úzkým a velmi blízko sebe posazeným nožům je použití groomeru pro trávník velmi šetrné a nelze ho zaměňovat s vertikutací.



Protože je grooming pro trávník šetrným zásahem, můžete tuto kazetu používat klidně každý týden. Nože groomeru by se měly pouze velmi jemně dotýkat půdy trávniku. Hloubka by měla být 0 - 1 mm. Groomer by měl pracovat při maximálních otáčkách stroje. U Edwina zvýšte výkon pomocí páky plynu na řídítkách. U Electry použijte regenerační mód.

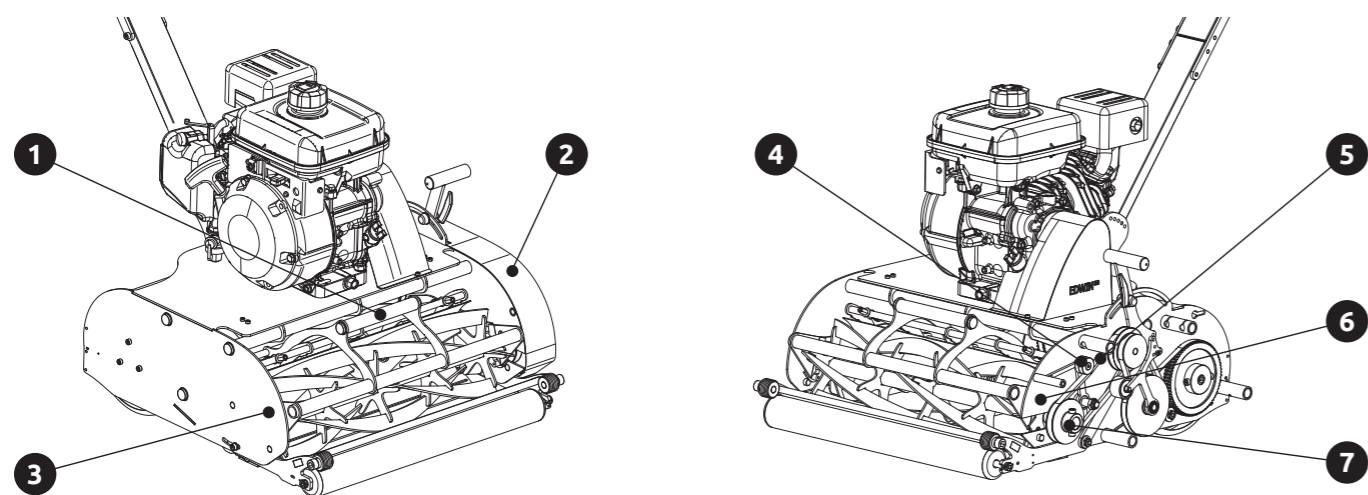
Nože groomeru podléhají běžnému opotřebení a lze je po nadměrném opotřebení a ztrátě své funkce vyměnit za nové.

Technické specifikace

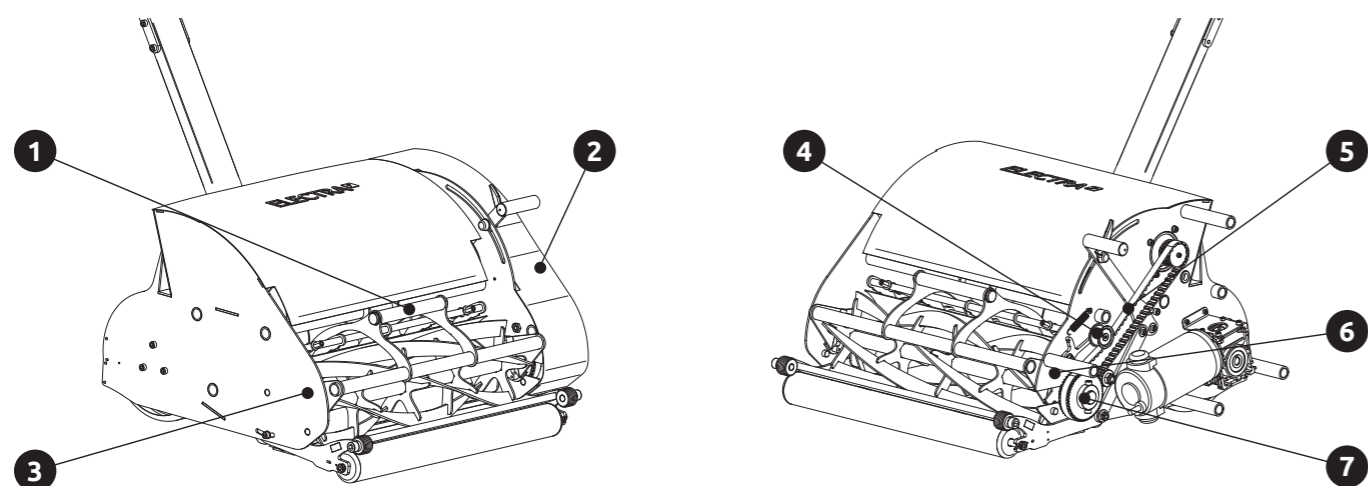
	Vertikutační kazeta		Vyčesávací kazeta		Rotační kartáč		Groomer	
Model	45 cm	55 cm	45 cm	55 cm	45 cm	55 cm	45 cm	55 cm
Šíře záběru	450 mm	550 mm	450 mm	550 mm	450 mm	550 mm	450 mm	550 mm
Počet nožů/pružin	10	12	36	44	-	-	34	42
Maximální konstrukční pracovní hloubka	- 10 mm	- 10 mm	0 mm	0 mm	0 mm	0 mm	2 mm	2 mm
Maximální přípustná pracovní hloubka	- 5 mm	- 5 mm	0 mm	0 mm	0 mm	0 mm	1 mm	1 mm

Pozn.: Níže uvedená přípustná pracovní hloubka vertikutační kazety je orientační. Reálná pracovní hloubka se snižuje s rostoucí tuhostí půdy a v případě výskytu pevných částic jako jsou například kameny, které mohou nože vertikutátoru poškodit.

Obr. č. 1 - Swardman Edwin



Obr. č. 2 - Swardman Electra

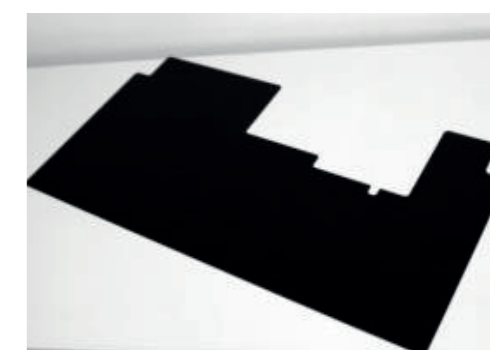


- 1 Madlo kazety
- 2 Boční kryt
- 3 Levý zajišťovací šroub kazety
- 4 Spojka kazety
- 5 Klínový řemen pohonu vřetene (Edwin)/ Ozubený řemen pohonu vřetene (Electra)
- 6 Pravý zajišťovací šroub kazety
- 7 Řemenice kazety

1. Povolte aretační šroub výšky sečení na pravé straně stroje
2. Pomocí páky nastavení výšky nastavte výšku kosení na maximum
3. Sejměte boční kryt stroje 2
4. Rukou uvolněte klínový (Edwin) 5 nebo ozubený (Electra) 5 řemen z řemenice kazety 7
5. Pomocí imbusového klíče povolte a vyjměte levý 3 a pravý zajišťovací šroub 6 kazety (klíč je součástí stroje)
6. Pomocí madla kazety 1 vyjměte kazetu ze stroje
7. Pomocí madla 1 vložte požadovanou kazetu vertikutátoru / vyčesávače / rotačního kartáče do stroje
8. Našroubujte zpět zajišťovací šrouby – levý 3 a pravý 6 (ujistěte se, že šroub jde volně do závitu)
9. Nasadte klínový (Edwin) 5 nebo ozubený (Electra) řemen 5 na řemenici kazety 7
10. Podvlékněte klínový řemen pod spojku kazety 4 do původní polohy a u Electry pod napínák
11. Nasadte boční kryt 2
12. Nastavte správnou pracovní výšku stroje.
 - a. u **vertikutátoru** nastavte výšku tak, aby byl přední váleček maximálně 5 mm, optimálně 3 mm, ve vzduchu a vždy tak, aby se volně pohyboval nad pevnou podložkou. To odpovídá pracovní hloubce -3 mm a hlubší.
 - b. u **vyčesávače** nastavte výšku tak, aby se pružiny lehce dotýkaly pevné podložky popřípadě se pohybovaly nad ní. To odpovídá pracovní hloubce 0 mm a hlubší.
 - c. pro **rotační kartáč** snižte pracovní výšku stroje tak, aby byly štětiny v mírném, kontaktu s podložkou/ trávnikem. Nasadte ochranný kryt **obr. č. 3** a následně zakryjte mezery mezi kostrou sekačky a ochranným krytem magnetickým štítem **obr. č. 4**



obr. č. 3



obr. č. 4

13. Po instalaci vertikutační a vyčesávací kazety nasadte koš na trávu (u vertikutační kazety je sběr do koše méně účinný, ale koš slouží jako ochrana před odletujícími objekty). Po instalaci rotačního kartáče se koš na trávu již neinstaluje.
14. Stroj je připraven na práci. V případě instalace rotačního kartáče dle **obr. č. 5**



obr. č. 5



Při práci se strojem a to i s vertikální / vyčesávací kazetou vždy mějte nasazený koš na trávu, který zároveň slouží jako ochranný kryt. Při práci s kazetou rotačního kartáče vždy důsledně používejte nasazený kovový kryt a magnetický štít.

Čištění

Po každé práci zařízení očistěte od nečistot a zbytků trávy. Zařízení očistěte smetáčkem a otřete hadrem, případně použijte fukar na listí. Nikdy nevyužívejte vodní tlakové čističe, jejich použitím můžete přijít o záruku na stroj nebo příslušenství.

Uskladnění v zimě / uskladnění po dobu delší než 30 dní

Předepsaná pravidelná údržba v doporučených servisních intervalech, nahrazování opotřebených nebo poškozených částí podle potřeby a opravy a údržba zařízení prováděné v servisním středisku společnosti Swardman popřípadě u servisních partnerů před zimním uskladněním prodlouží životnost a spolehlivost zařízení.



Před uskladněním zařízení dbejte následujících pokynů:

1. Zařízení důkladně očistěte. Odstraňte všechnu ulpělou trávu
2. Zkontrolujte mechanické součásti
3. Zkontrolujte, zda jsou všechny šrouby a matice utažené

Poruchy a jejich řešení

Následující tabulka uvádí projevy závad a postup jejich odstranění, pokud Vaše zařízení nepracuje správně. Pokud s její pomocí nemůžete závadu nalézt a odstranit, obraťte se na svého prodejce. Pozor: Před zjišťováním závady stroj vypněte a sejměte koncovku ze zapalovací svíčky (Edwin) nebo vytáhněte hlavní vypínač do polohy vypnuto (Electra).

Projev závady	Typ	Možná příčina	Odstranění závady
Pracovní ústrojí se neotáčí	Edwin	1. Lanko ovládní kazety je příliš povoleno 2. Opotřebovaný řemen	Postupujte dle hlavního návodu pro Edwin nebo Electra v části „Poruchy a jejich řešení“. Odstranění závady je totožné jako u stejných projevů nefunkčnosti žacího vřetene.
	Electra	1. Akumulátor má nízkou kapacitu 2. Spadlý nebo poškozený řemen 3. Porucha elektroniky	
Kazeta se otáčí i při nestisknutí ovládací páce vřetena	Edwin	Nesprávné nastavení spojky, ovládací lanko kazety je příliš napnuté	
	Electra	Porucha elektroniky	
Pracovní ústrojí nezabírá do trávy	Edwin Electra	Nedostatečně nastavená pracovní výška / nebo opotřebované nože	Ovladačem nastavení výšky na stroji snižte pracovní výšku. / Zajistěte výměnu nožů.





SWARDMAN

české vřetenové sekačky



+420 608 272 722



info@swardman.com



www.swardman.com



Swardman, s.r.o.
Šardice 792
696 13 Šardice
Česká republika