

SWARDMAN

EDWIN



NÁVOD K POUŽITÍ - vřetenový žací stroj



Obsah	3
Bezpečnostní pokyny	4
Základní informace	5
Obsah balení	6
Hlavní bezpečnostní pokyny pro ručně vedený vřetenový žací stroj	7
Technické specifikace	9
Popis výrobku / vysvětlivky	10
Zprovoznění	12
Údržba	14
Poruchy a jejich řešení	16
Záruční informace	17
Příslušenství a informace o výrobci	18
Prohlášení o shodě	19
Popis výrobku a použití	22
Technické specifikace	23
Vysvětlivky k obrázkům č.1 a č.2	24
Montáž regeneračních kazet	25
Údržba	26
Poruchy a jejich řešení	26



Návod k použití prosím čtěte směrem od první stránky k poslední.

Výstrahy umístěné na stroji:



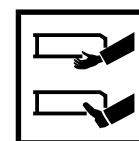
VÝTRAHA!



**ČTI NÁVOD
K POUŽÍVÁNÍ!**



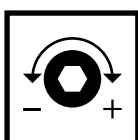
**NEBEZPEČÍ -
ODLETUJÍCÍ
PŘEDMĚTY!**



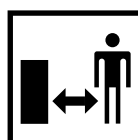
**DRŽ RUCI A NOHY
STRANOU OD NOŽŮ**



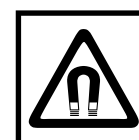
**NEZDVIHAT STROJ
ZA MADLO**



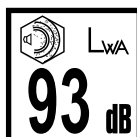
ARETAČNÍ ŠROUB



**DRŽ OKOLOSTOJÍCÍ
STRANOU!**



MAGNET



**GARANTOVANÁ
HLADINA
AKUSTICKÉHO VÝKONU**



- Čtěte návod k použití předtím, než začnete zařízení používat.
- Třetí osoby se musí zdržovat v dostatečně bezpečné vzdálenosti od pracovní oblasti.
- Z bezpečnostních důvodů nesmí s vřetenovým žacíím stroje pracovat děti a mladiství do 16 let a ani osoby, které se dostatečně neseznámily s tímto návodem k použití. Osoby s omezeným fyzickými nebo psychickými schopnostmi smí tento výrobek používat pouze pod dohledem oprávněné osoby, aby bylo zajištěno, že si s výrobkem nehrají.

Čtěte tento návod pečlivě pro důkladné poznání, jak správně a bezpečně používat a udržovat váš stroj. Nebudete-li tak postupovat, může to vést k zdravotnímu úrazu nebo poškození stroje.

Návod udržujte stále dostupný jako nedílnou součást stroje a to i pro případ, že stroj postoupíte třetí osobě.

Pravá a levá strana jsou v návodu myšleny při postavení obsluhy za strojem ve směru jízdy vpřed.

Používání stroje v rozporu s tímto návodem nebo nedodržování instrukcí k provozu a servisu může vést ke ztrátě záruky.

Vřetenový žací stroj Swardman model E 45S a E 55S je navržený výhradně ke kosení trávníků v soukromých zahradách a v zahradách kolem domu o ploše menší než 2000 m² či ke 100 motohodinám ročně. Použití pro jiné účely je považováno za rozpor s účelem použití. Výrobce nenese žádnou odpovědnost za poškození zdraví nebo poškození stroje z toho plynoucí a tyto rizika jsou bezvýhradně na straně uživatele. Striktní dodržování podmínek pro provoz, servis a opravy, jak je uvedeno výrobcem, také tvoří základní prvky zamýšleného použití stroje.

Tento vřetenový žací stroj by měl být používán, udržován a opravován pouze osobami, které se důkladně seznámily, s jeho specifickými vlastnostmi a příslušnými bezpečnostními předpisy.

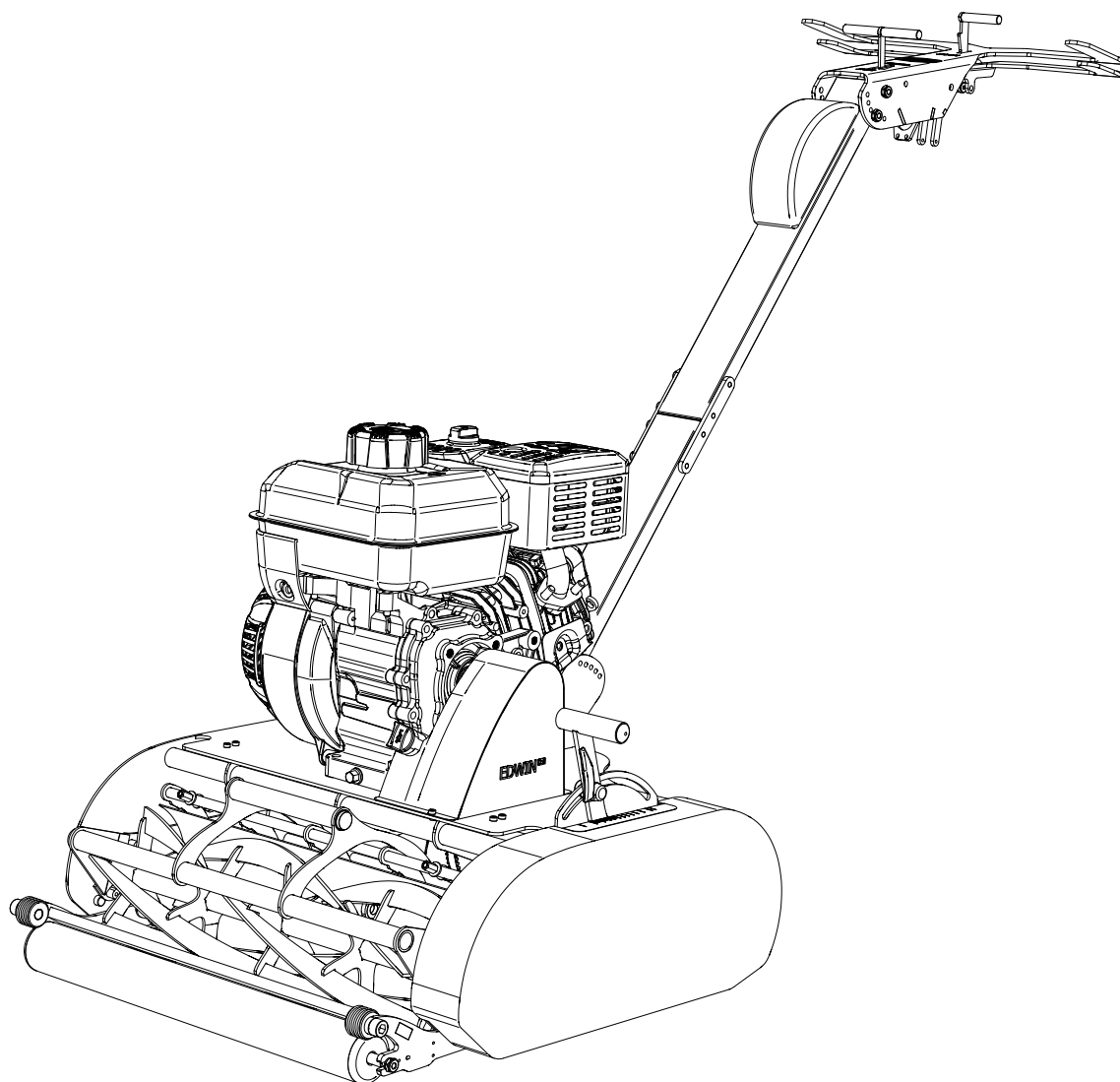


Bezpečnostní informace jsou značeny tímto symbolem

Věnujte speciální pozornost sekcím označeným tímto symbolem v zájmu vlastní bezpečnosti!

Obsah balení

1. Žací stroj
2. Koš na trávu
3. Nářadí
4. Olej (1 litr)
5. Odsávačka oleje
6. Návod k použití
7. Návod k motoru Briggs & Stratton
8. Návod - Rychlý start



Základní

- V zájmu vlastní bezpečnosti a správného použití stroje čtěte tento návod pečlivě.
- Prosím pamatujte, že uživatel stroje není zodpovědný pouze za ohrožení ostatních osob a jejich majetku, ale je zodpovědný také za nehody, které se staly v souvislosti s použitím stroje.
- Tento návod je nedílnou součástí stroje a musí být předán každému uživateli.
- Z bezpečnostních důvodů nesmí s vřetenovým žacím strojem pracovat děti a mladiství do 16 let a ani osoby, které se dostatečně neseznámily s tímto návodem k použití. Osoby s omezeným fyzickými nebo psychickými schopnostmi smí tento výrobek používat pouze pod dohledem oprávněné osoby, aby bylo zajištěno, že si s výrobkem nehrají.
- Prosím, vysvětlete všechna potenciální nebezpečí a způsob jejich prevence každému, kdo bude pracovat s tímto strojem.
- Prosím skladujte stroj na zabezpečeném místě. Stroj, který není používán, má být skladován v suchu a uzamčeném prostoru, který není přístupný dětem.
- Při práci se strojem použijte ochranu sluchu.
- Při práci se strojem noste vždy ochranné pracovní rukavice, v zájmu vašeho zdraví.
- V případě nepřerušované práce se strojem delší než dvě hodiny, dělejte bezpečnostní pauzy.
- Žací stroj je navržen ke kosení trávníků v soukromých zahradách a zahradách kolem obytných domů o ploše menší než 2000 m² či ke 100 motohodinám provozu ročně.
- Stroj nesmí být doplněn žádným příslušenstvím, které nebylo schváleno společností Swardman. Nedodržením tohoto pokynu, může vést k neuznání záruky.
- Tento žací stroj nesmí být použit ke kosení ploch, které nejsou trávníkem, obsahují více než 20 % rostlin, které nejsou trávami.
- Pro dosažení co nejvyšší kvality stříhu doporučujeme sekat přibližně 2x týdně na výšku 20-25mm. Výsledek závisí na místních podmínkách, hustotě a složení travního porostu.
- Nikdy nekoste, jsou-li v blízkosti jiné osoby, obzvláště děti nebo zvířata.
- Před každým kosením i během něho se ujistěte, že v trávníku nejsou žádné cizí a nežádoucí předměty, které by mohly způsobit poškození stroje, případně zranění, jedná se především o kamínky, větve, kůru, hračky, dráty, provázky, hadice apod.
- Při kosení vždy používejte bezpečnou obuv a dlouhé kalhoty. Nepoužívejte otevřené boty ani sandály.
- Před použitím stroje ověřte jeho dobrý technický stav. Zaměřte se zejména na vřeteno, spodní nůž, šroubové spoje, lanka a bovdeny. Pokud jsou díly poškozené nebo opotřebené nechte je neprodleně opravit nebo vyměnit. Při opravách a údržbě používejte pouze originální nebo schválené díly Swardman.
-  **Benzín je extrémně hořlavý!**
- Skladujte benzín pouze v kanystrech k tomu navržených a vyrobených.
- Benzín doplňujte pouze venku, když je motor studený. Kouření a otevřený oheň jsou zakázány během tankování.
- Benzín doplňujte pouze před startem. Pokud motor běží, nebo když je motor horký, neotvírejte nádrž.
- Pokud benzín z nádrže přeteče, nesmíte startovat motor. Bez prodlení vyvezte žací stroj z místa kontaminovaného benzinem. Benzín přeteklý z nádrže vysušte z motoru. Nestartujte motor, dokud si nejste jistí, že už se přebytečný benzín z povrchu motoru a nádrže odpařil.
- Vždy pečlivě uzavřete víčkem nádrž a kanystr.
- V případě jakéhokoliv poškození palivové nádrže, hadiček palivového systému, výfuku nebo jiné části motoru zajistěte okamžitou výměnu.

Manipulace

- Žací stroj nepoužívejte v místech, kde by se mohl hromadit nebezpečný kysličník uhelnatý, hrozí nebezpečí otravy.
- **⚠ Motor a výfuk se velmi rychle ohřívají.** Proto se jich nikdy nedotýkejte po startu ani bezprostředně po vypnutí.
- Používejte pouze palivo a olej, které doporučuje návod.
- Koste trávník pouze za denního světla nebo při dostatečném umělém osvětlení.
- K pohonu pojezdu stroje používejte vždy pouze tempo vaší chůze.
- **Rychlost stroje primárně regulujte pákou plynu 5 obr. 1. Vyšší plyn = vyšší otáčky motoru = rychlejší pojezd a vyšší otáčky vřetene. Nižší plyn = nižší otáčky motoru = pomalejší pojezd a nižší otáčky vřetene. Počet stříhů na 1 metr a kvalita stříhu zůstávají neměnné. Dodatečně, např. při změně směru jízdy, lze regulovat rychlost pákou pojezdu.**
- Vždy dbejte na bezpečný postoj, pokud kosíte svah.
- Buďte obzvláště opatrní při změně směru nebo při otáčení ve svahu.
- Nekoste z bezpečnostních důvodů svah prudší než sklon 25°.
- Buďte obzvláště opatrní při otáčení se strojem, nebo při couvání.
- Buďte při kosení vždy v přirozené poloze a držte stabilní pozici po celou dobu práce.
- Dodržujte při kosení bezpečnou vzdálenost od žacího stroje, která je daná řídítky.
- Pokud stroj přenášíte na jiné místo, nebo jí nakládáte do dopravního prostředku, nebo přejíždíte místa, která nejsou zatrávněná, vždy vyčkejte, až se žací ústrojí zastaví.
- Nikdy nepřenášejte a nezvedejte žací stroj, pokud běží motor.
- Nikdy nepoužívejte žací stroj, pokud není správně nasazen sběrací koš, případně chybí nebo jsou poškozeny jiné bezpečnostní prvky.
- Žací stroj startujte pouze v jeho pracovní poloze, nikdy když je na boku či jinak převrácený.
- Při startování vždy dbejte, aby vaše ruce i nohy byly v bezpečné vzdálenosti od žacího ústrojí.
- Nikdy nesahejte rukama do žacího ústrojí, pokud běží motor.
- Nikdy neseřizujte a nečistěte žací ústrojí, pokud motor běží.
- Vypněte motor a vytáhněte koncovku zapalovací svíčky vždy když:
 - Kontrolujete, čistíte nebo provádíte seřízení jakékoliv části stroje.
 - Odstraňujete jakékoliv nežádoucí předměty ze žacího ústrojí.
- Pokud se na žacím stroji zablokuje ať žací ústrojí nebo pojezd, je nutné stroj ihned vypnout, zjistit příčinu, odstranit jí a před opětovným spuštěním zkontrolovat, zda nedošlo k poškození dílů. Pokud po následném nastartování vykazuje stroj vyšší vibrace, vypněte stroj a obraťte se na servis Swardman.
- Madlo (rukojeť) výměnných kazet neslouží k manipulaci se strojem, ale výlučně k vyjmutí a vložení kazet. Při manipulaci se strojem prostřednictvím **madla kazety** by mohlo dojít k nevratnému poškození nastavení stříhu nebo jiných funkcí kazet.

Údržba a skladování

- Prosím ujistěte se, že všechny šrouby jsou dobře utaženy.
- Vždy se ujistěte, že je motor vychladlý, před tím, než stroj uskladníte.
- Z důvodů prevence požáru se vždy před uskladněním ujistěte, že v okolí motoru nejsou žádné kousky trávy, které by se mohly vznítit.
- Vždy kontrolujte žací ústrojí před kosením.
- Z důvodů bezpečnosti vyměňujte poškozené díly za nové.
- Ochranné rukavice noste vždy při údržbě a servisu žacího stroje.
- Údržba a servis stroje provádějte vždy s vypnutým motorem a odpojenou zapalovací svíčkou.
- Nečistěte žací stroj tekoucí vodou nebo tlakovou myčkou.
- V případě, že potřebujete vyprázdnit nádrž, proveďte to vždy venku a použijte vhodný kanýstr.
- Z důvodů bezpečnosti a spolehlivosti smějí být použity pouze originální díly Swardman.

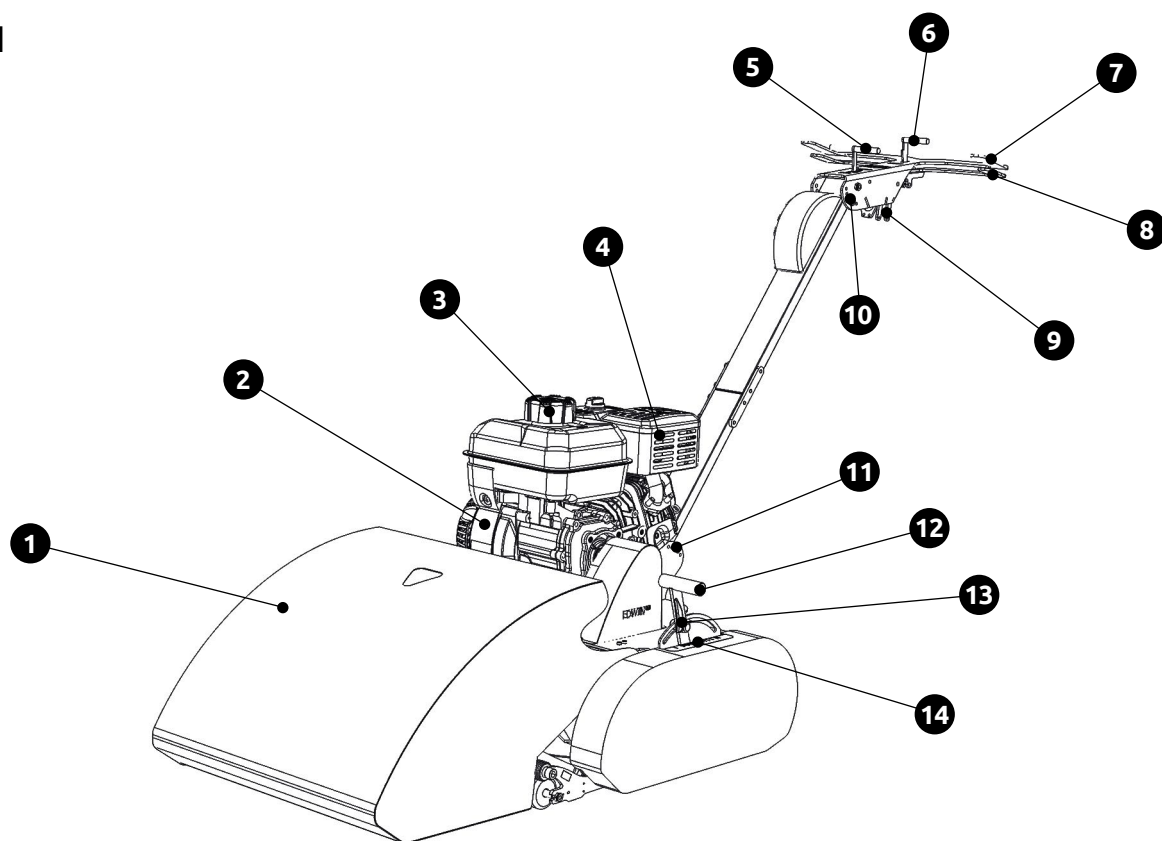
Vřetenový žací stroj	Edwin 45	Edwin 55
Objednací číslo	E45S	E55S
Objem válce motoru (cm ³)	127	127
Kapacita palivové nádrže (l)	1,9	1,9
Palivo	bezolovnatý 100 oktanový benzin bez biosložky	
Objem olejové náplně (l)	0,54	0,54
Typ oleje	SAE 30	SAE 30
Jmenovitý výkon	2,4 kW (3,2 HP)	2,4 kW (3,2 HP)
Maximální pracovní rychlost (km.h ⁻¹)	6	6
Maximální pracovní otáčky motoru (ot.min ⁻¹)	2800	2800
Zapalovací svíčka	B&S797235	B&S797235
Záběr vřetene (cm)	45	55
Výška kosení (mm)	5 – 45	5 – 45
Počet stříhů/metr (5nožové vřeteno)	60	60
Objem sběrného koše (l)	40	50
Hmotnost (kg)	53	61
Maximální celková šířka (cm)	54	64
Deklarovaná hladina emisního akustického tlaku A na pracovním místě obsluhy ¹ L _{pAd} (dB)	77 + 1	79 + 2
Garantovaná hladina akustického výkonu ² A L _{WA,G} (dB)	93	93
Deklarovaná souhrnná hodnota zrychlení vibrací přenášených na ruku-paži obsluhy ³ a _{hvd} (m.s ⁻²)	3,1 + 1,6	2,9 + 1,5
Sériové číslo	Viz údaje na štítku stroje	

¹ měřeno podle ČSN EN ISO 5395-1, Příloha F a ČSN EN ISO 11201: duben 2010

² měřeno podle NV č.9/2002 Sb. směrnice 2000/14/ES

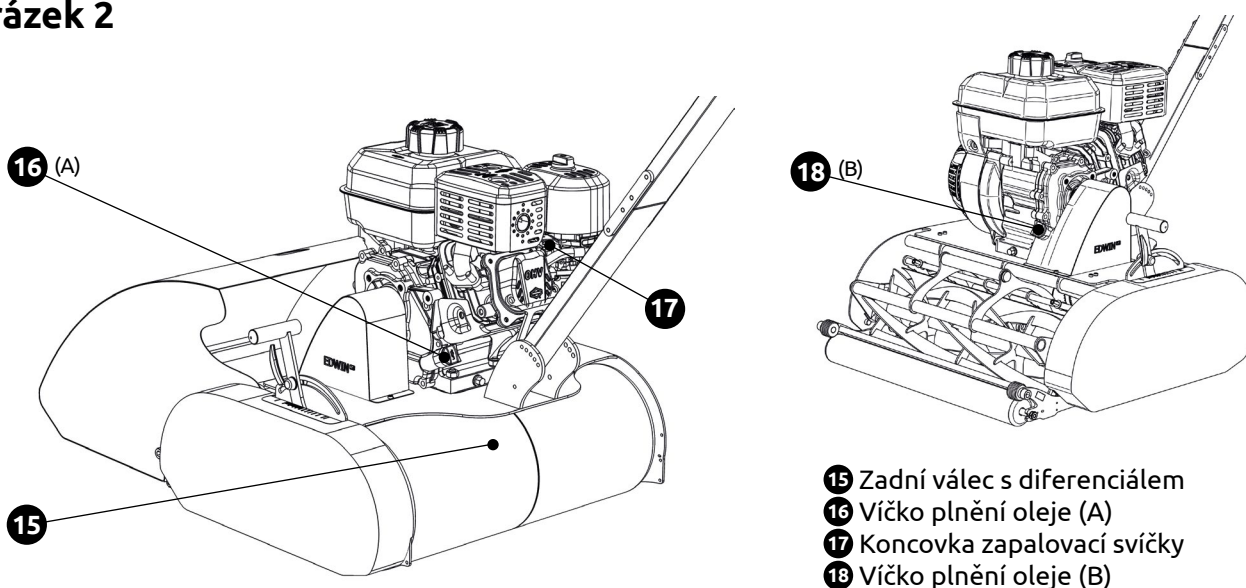
³ měřeno podle ČSN EN ISO 5395-1, Příloha G a ČSN EN ISO 20643

Obrázek 1



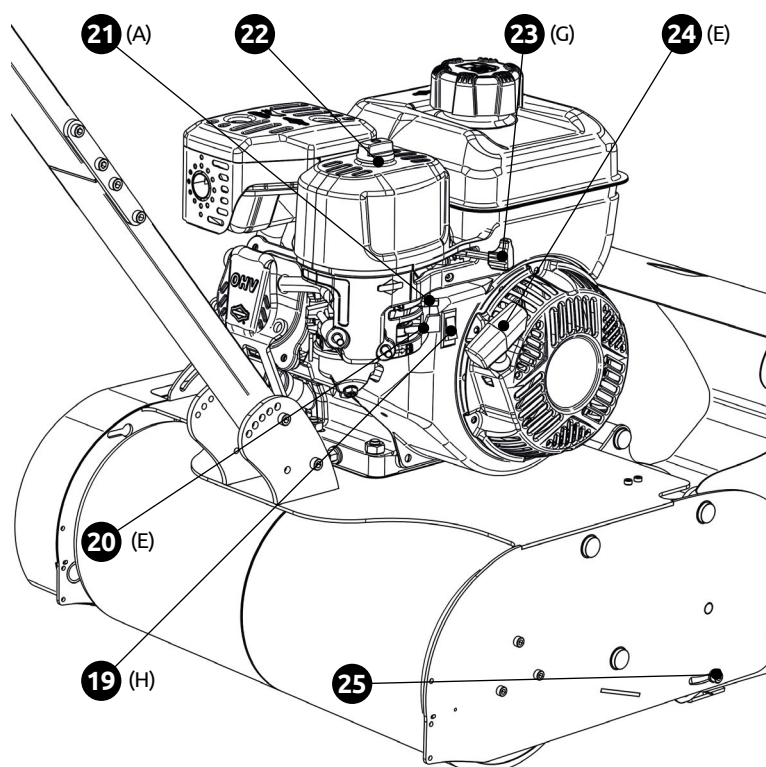
- | | | |
|-----------------------------|----------------------------------|---|
| 1 Sběrací koš na trávu | 6 Bezpečnostní pojistka vřetene | 11 Nastavení výšky řídítek |
| 2 Motor | 7 Tělo řídítek | 12 Ovládací páka nastavení výšky kosení |
| 3 Víčko palivové nádrže (B) | 8 Ovládací páka pojezdu | 13 Rychloupínací šroub |
| 4 Výfuk motoru | 9 Ovládací páka žacího ústrojí | 14 Ukazatel výšky sečení |
| 5 Páka plynu | 10 Nastavení polohy těla řídítek | |

Obrázek 2



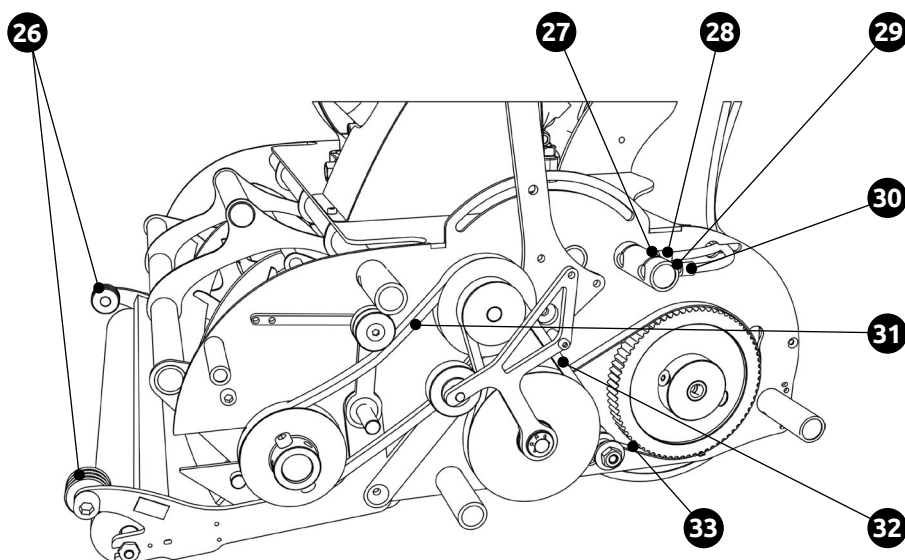
- | |
|--------------------------------|
| 15 Zadní válec s diferencíalem |
| 16 Víčko plnění oleje (A) |
| 17 Koncovka zapalovací svíčky |
| 18 Víčko plnění oleje (B) |

Obrázek 3



- 19 Tlačítko spuštění/vypnutí motoru (H)
- 20 Uzávěr přívodu paliva (E)
- 21 Ovládací páčka sytiče (A)
- 22 Vzduchový filtr
- 23 Ovládání plynu na motoru (G)
- 24 Startovací šňůra (E)
- 25 Aretační šroub

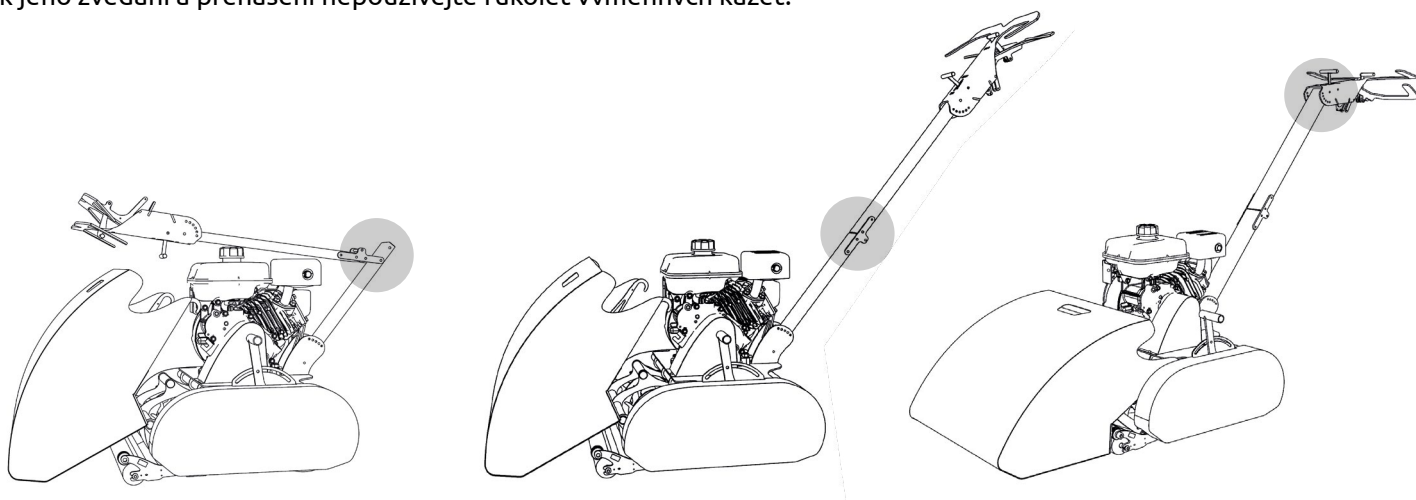
Obrázek 4



- 26 Dorazy koše
- 27 Kontramatice lanka vřetene
- 28 Nastavovací šroub lanka vřetene
- 29 Kontramatice lanka pojezdu
- 30 Nastavovací šroub lanka pojezdu
- 31 Klínový řemen vřetene
- 32 Klínový řemen pojezdu
- 33 Ozubený řemen pojezdu

Sestavení žacího stroje

Opatrně rozřízněte krabici z čelního pohledu a žací stroj z ní pomalu vytlačte. Nikdy stroj nevytahujte z krabice ani k jeho zvedání a přenášení nepoužívejte rukojeť výměnných kazet.



1. Narovnejte řídítka

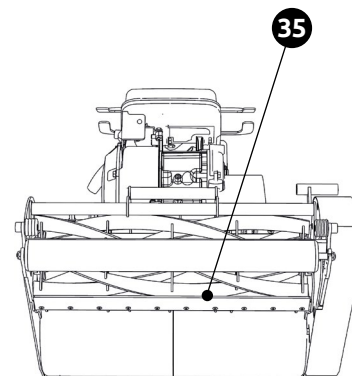
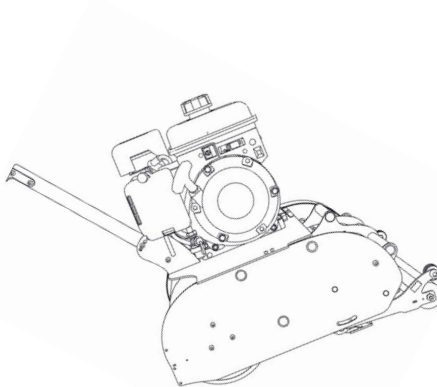
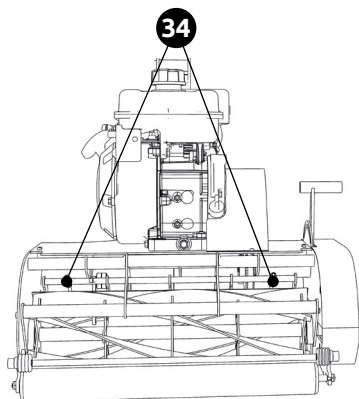
2. Zajistěte pevně šrouby

3. Upravte polohu těla řídítek a sklon řídítek

Nasad'te koš dle obrázku 3. Koš je nedílnou součástí stroje.

Kontrola nastavení vřetene

Seřízení vřetene vůči spodnímu noži kontrolujte pravidelně před každým kosením. **K seřízení použijte klíč velikost 8.** Stroj se šíří 45 cm má 2 nastavovací šrouby a stroj se šíří 55 cm má 3 nastavovací šrouby.



1. Pokud vřeteno nestříhá čistě, dotáhněte **nastavovací šrouby 34** ve směru hodinových ručiček. Postupujte citlivě s utažením o cca 10°. Dle potřeby postup opakujte. Pozn.: Model 55 cm má 3 nastavovací šrouby. Vlevo, vpravo a uprostřed kazety.

2. Uzavřete uzávěr přívodu paliva.
3. Zakloňte stroj dozadu. **Maximální úhel záklonu je 20°! Stroj zakloňte max. na 2 minuty.** Při větším úhlu zaklonění stroje nebo zaklonění po příliš dlouhou dobu hrozí poškození motoru.

4. Vložte proužek papíru před spodní nůž **35** a opatrně otočte druhou rukou vřetenem.
5. Pokud se papírek ustríhнул u všech nožů a po celé šíři, je vřeteno seřízené. Lehký kontakt nožů vřetene se spodním nožem je normální.



Seřizujte pouze s ochrannými rukavicemi a při vypnutém stroji.



Příliš velký tlak mezi vřetenem a spodním nožem způsobí nadměrné opotřebení nožů a hnacího řemene. Při správném nastavení by se vřeteno mělo lehce otáčet.

Startování motoru

1. Před prvním nastartováním nalijte do motoru otvorem se žlutou zátkou (přední i zadní otvor jsou totožné) 16 a 18 (A nebo B) 0,5 l oleje, který je součástí balení (olej SAE 30). Hladinu oleje překontrolujte měrkou na uzávěru.
2. Do palivové nádrže hrdlem 3 (B) nalijte bezolovnatý 100 oktanový benzín bez biosložky. Nádrž má kapacitu 1,9 litru.
3. Otevřete přívod paliva do motoru. Páčku 20 (E) posuňte směrem od sebe.
4. Start – tlačítko 19 (H) na motoru přepněte na pozici „I“. Páčku sytiče 21 (A) přepněte do pozice k sobě (vzad).
5. Páku plynu nastavte do poloviny mezi ukazatele „START“ a „MAX“. Chyťte startovací šňůru 24 (E) a dlouhým škusnutím motor nastartujte.
6. Pokud se motor nerozběhne ani po třech pokusech, zkontrolujte nastavení dle bodů výše.
7. Motor se rozběhl, přepněte páčku sytiče 21 (A) do „mezi“ pozice. Po cca 30 vteřinách sytič páčkou 21 (A) přepněte do polohy od sebe (vpřed) (viz. Obr. 3).
8. Vypnutí motoru – přepněte tlačítko 19 (H) do pozice „0“. Motor zhasne.



Po prvních 5 hodinách práce se strojem je motor zaběhnut. Je nutné vyměnit olej v motoru. Postupujte dle instrukcí na straně 15 nebo dle instrukcí v návodu k motoru.

Detailní popis údržby motoru naleznete v Návodu k motoru Briggs & Stratton, který je součástí balení.

Nastavení výšky kosení

Výška kosení je nastavitelná ovládací pákou v levé části stroje. Pro změnu nastavení výšky postupujte takto:

1. Výška kosení je aretována šroubem 25 v pravé bočnici, který se pohybuje v drážce. Před změnou výšky kosení je potřeba aretační šroub lehce povolit.
2. Povolte rychloupínací šroub 13.
3. Výšku kosení upravte pohybem páky 12 vpřed pro snížení a pohybem páky vzad pro zvýšení výšky sečení.
4. Po dosažení požadované výšky opět utáhněte rychloupínací i aretační šroub. Tím zajistíte konstantní výšku sečení v celé šíři stroje.

Vedle ovládací páky pro nastavení výšky sečení je orientační stupnice s ukazatelem 14. Stupnice ukazuje výšku kosení v milimetrech.

Jízda – žací stroj se ovládá třemi pákami

- Páka plynu 5 ovládá otáčky motoru a slouží primárně k regulaci rychlosti. Jejím tahem se ovládá rychlost stroje – jak rychlost jízdy, tak otáčky žacího ústrojí. **Vyšší plyn = vyšší otáčky motoru = rychlejší pojezd a vyšší otáčky vřetene. Nižší plyn = nižší otáčky motoru = pomalejší pojezd a nižší otáčky vřetene. Počet stříhů na 1 metr a kvalita stříhu zůstávají neměnné. Nicméně nedoporučujeme využívat minimální otáčky motoru, které by mohly zapříčinit nadměrné namáhání motoru, zejména při vertikutaci nebo vyčesávání.**
- Levá páka 8 ovládá citlivou spojku pojezdu stroje a slouží druhotně k regulaci rychlosti například při změně směru jízdy. Jejím stlačením stroj zrychlí a naopak. **Pomalým a citlivým stlačením levé páky** pojezdu (u levorukého řízení u pravé páky) se aktivuje spojka a stroj se uvede do pohybu.
- Pravá páka 9 ovládá spojku žacího ústrojí.
- Bezpečnostní pojistka vřetene 6 brání nechtěnému spuštění žacího ústrojí. Bez jejího odjištění nelze ovládat pravou páku 9.

Vysypání koše

Naplňenost koše kontrolujte průběžně pohledem. Nikdy nenechávejte koš naplnit, aby tráva vypadávala z koše zpět do trávníku. Nikdy nenaplňujte koš nadměru vašich fyzických schopností ho zvednout a vysypat.

Ukončení práce se strojem

Pákou plynu 5 snižte otáčky na minimum (poloha START) a tlačítko 23 (D) na motoru přepněte na pozici „0“.

Čištění

Po každé práci stroj očistěte od nečistot a pokosené trávy. Stroj čistěte smetáčkem, vzduchovým kompresorem nebo suchým hadrem. Nikdy nepoužívejte vodu nebo vodní tlakové čističe, jejich použitím ztrácíte záruku na stroj.

Seřizování

Klíčem ke kvalitnímu trávníku je správně seřízené žací ústrojí. Seřízení provádějte vždy, když vidíte, že stroj nekosi kvalitně. Preventivní kontrolu seřízení proveďte před každým kosením. (Pro lepší názornost využijte video manuál na www.swardman.com.)

Seřízení proveďte následovně (graficky znázorněno v odstavci - Kontrola seřízení vřetene (str. 10)):

1. Vypněte motor stroje
2. Odpojte zapalovací svíčku
3. Nechte motor vychladnout
4. **Nasaďte si ochranné rukavice**
5. Sundejte koš na trávu
6. Uzavřete kohout paliva 20 (E)
7. Stroj zakloňte, aby se říditka opřela o zem
8. Vezměte si proužek kancelářského papíru a plochý klíč **velikost 8**
9. Klekněte si před žací stroj
10. Jednou rukou simulujte proužkem papíru stéblo trávy, které přivedete kolmo před ostří spodního nože
11. Druhou rukou pomalu otočíte vřetenem tak, aby se papírek ustříhl – dbejte maximální opatrnosti – žací ústrojí může způsobit bolestivý úraz i při malé rychlosti
12. Papírek se ustříhl čistě – opakujte na obou krajích a na prostředku. Pokud byl stříh všude čistý, vše je v pořádku.
13. Pokud se papírek nepřestříhl či zůstal v místě stříhu otřepaný je potřeba na této straně spodní nůž přitáhnout k vřetenu.
14. Přitažení spodního nože dosáhnete nastrčením klíče na matici 34 nastavení nože a lehkým pootočením matice doprava.
15. Opět opakujete kontrolu pomocí papírku. Tento postup opakujete, dokud nestříhá vřeteno v celé šíři perfektně.
16. Pokud bylo žací ústrojí delší dobu používáno (dle intenzity kosení a velikosti kosené plochy) může být otupené a seřízení bude náročnější. Pokud se seřízení již nepodaří na kvalitu čistého stříhu je nutné žací ústrojí přebrousit. Broušení vřetene si můžete objednat na e-shopu Swardman v sekci servis.
17. Po každém kosení doporučujeme ostří vřetene potříit biologickým olejem, aby bylo chráněno proti korozi. Současně se díky aplikaci oleje na ostří sníží hluk, který vzniká třením vřetene o spodní nůž.

Výměna filtru

Vzduchový filtr je důležité udržovat čistý. K rychlému znečištění dochází obzvláště při vertikutaci, vyčesávání, kartáčování a při kosení suchých trávníků.

Výměnu provedete odšroubováním šroubu na krytu vzduchového filtru 22, odklopením krytu filtru a vyjmutím filtru a předfiltru ven.

Originální filtr a předfiltr si můžete objednat na e-shopu Swardman v sekci servis.

Výměna oleje

Olej v motoru se mění po prvních **5 motohodinách** provozu stroje – po záběhu.

Následně stačí vyměňovat olej vždy po **50 motohodinách** nebo **po 12 měsících**.

Pro výměnu oleje doporučujeme využít výměnnou sadu, která je součástí každého balení stroje.

Pro další výměny doporučujeme využít servis Swardman, kde bude provedena celková kontrola stroje a jeho seřízení k bezchybné funkci.

Detailní popis údržby motoru naleznete v Návodu k motoru Briggs & Stratton, který je součástí balení.

Uskladnění v zimě / uskladnění po dobu delší než 30 dní

Předepsaná pravidelná údržba v doporučených servisních intervalech, nahrazování opotřebených nebo poškozených částí podle potřeby a opravy a údržba stroje prováděné v servisním středisku společnosti Swardman před zimním uskladněním prodlouží životnost a spolehlivost žacího stroje.

Před uskladněním žacího stroje dbejte následujících pokynů:

1. Stroj důkladně očistěte. Odstraňte všechnu ulpěnou trávu, zvláště z prostoru kolem chladicích žebíř motoru (viz také Návod k použití motoru).
2. Zkontrolujte mechanické součásti sečení (viz „Nastavení protiostrů“) a bříty nože lehce potřete biologickým olejem.
3. Zkontrolujte, zda jsou všechny šrouby a matice utažené.
4. Z benzínové nádrže odstraňte všechn benzin (viz návod k použití motoru).
5. Očistěte uzavírací ventil přívodu paliva (viz návod k použití motoru) a uzavřete jej.
6. Vypusťte benzin z karburátoru a nastartujte motor a nechte ho běžet, dokud nespotřebuje palivo v systému.

Poděkování

Děkujeme, že jste si vybrali vřetenový žací stroj Swardman. Věříme, že Vám při správné péči bude dlouho sloužit a Váš trávník bude Vaší chloubou i potěšením.

Náš tým je připraven Vám se správným používáním vždy poradit. Pokud máte jakékoliv nejasnosti, neváhejte nás kontaktovat.

Budeme rádi, pokud se s námi podělíte o své zkušenosti s používáním vřetenového žacího stroje Swardman.

Následující tabulka uvádí projevy závad a postup jejich odstranění, pokud Váš stroj nepracuje správně. Pokud s její pomocí nemůžete závadu nalézt a odstranit, obraťte se na svého prodejce.



Pozor: Před zjišťováním závady stroj vypněte a sejměte koncovku ze zapalovací svíčky. Podporu formou video návodů najdete na www.swardman.com/cz/podpora

Projev závady	Možná příčina	Odstranění závady
Terén je po sečení neupravený	Spodní nůž není správně nastaven	Nastavte spodní nůž.
Motor nespouští	<ol style="list-style-type: none"> 1. Motor je zahlcený 2. Není připojen kabel zapalovací svíčky 3. Zapalovací svíčka je zanesená 	<ol style="list-style-type: none"> 1. Nechte motor v klidu po dobu 10 – 15 minut 2. Připojte kabel znovu 3. Viz. návod k použití motoru
Motor se zastavil	<ol style="list-style-type: none"> 1. Nedostatek benzínu 2. Otáčky motoru jsou za daných podmínek příliš nízké 3. Vřeteno je zablokované 	<ol style="list-style-type: none"> 1. Naplňte nádrž benzínem 2. Přidejte plyn 3. Vypněte motor a odstraňte překážku
Motor nelze zastavit	Porucha vypínače zapalování	Sundejte kabelovou koncovku ze svíčky, tím motor zastavíte Kontaktujte svého prodejce Swardman.
Vřeteno se neotáčí	<ol style="list-style-type: none"> 1. Nesprávné nastavení vřetene 2. Lanko vřetene je příliš povoleno 3. Opotřebovaný řemen 	<ol style="list-style-type: none"> 1. Povolte seřizovací šrouby vřetene 34 a znovu vřeteno seřídte 2. Napněte lanko povolením kontramaticy 27, vytočením šroubu 28 a dotažením kontramaticy 27. 3. Vyměňte řemen vřetene 31
Vřeteno se otáčí i při nestisknuté ovládací páce vřetena	<ol style="list-style-type: none"> 1. Nesprávné nastavení 2. Lanko vřetene je příliš napnuté 	Uvolněte lanko povolením kontramaticy 27 , zašroubováním šroubu 28 a dotažením kontramaticy 27 .
Pojezd není uveden do chodu	<ol style="list-style-type: none"> 1. Nesprávné nastavení spojky pojezdu 2. Poškození lanka nebo bovdeny 3. Opotřebovaný řemen 	<ol style="list-style-type: none"> 1. Napněte lanko spojky pojezdu povolením kontramaticy 29, vytočením šroubu 30 a dotažením kontramaticy 29. 2. Vyměňte bovden a lanko 3. Vyměňte řemen pojezdu 32
Při tlačení stroje vpřed bez spuštěného motoru se zasekává zadní válec	Nerovnoměrné napnutí převodového řemene	Při tlačení stroje vpřed bez spuštěného motoru zkuste v takovém případě stroj raději táhnout, nebo pro delší tlačení stroje vpřed nastartujte motor.



Pokud výše uvedené postupy odstranění závad problém nevyřeší, kontaktujte odborný servis Swardman.

Společnost Swardman poskytuje záruku na výrobní a materiálové vady tohoto výrobku. Dojde-li v záruční době k výskytu výrobní nebo materiálové vady, zavazujeme se výrobek opravit (nebo vyměnit).

Na motor, který je součástí žacího stroje, se vztahují záruční podmínky jeho výrobce.

Záruční doba na výrobek určený k domácímu použití je 24 měsíců od data zakoupení, při řemeslném nebo profesionálním využití nebo při obdobném zatížení 12 měsíců.

Záruční oprava bude provedena, pokud:

- stroj dopravíte svému prodejci zahradní techniky Swardman.
- prokážete koupi výrobku a datum koupě např. fakturou za zboží

Tato záruka nemůže být uplatněna, pokud:

- neprokážete koupi výrobku s datem koupě,
- nebo není stroj vybaven výrobním štítkem,
- byl výrobek upraven, a tím se změnila specifikace výrobce, nebo došlo k namontování neoriginálních dílů,
- byla jakákoli předchozí oprava výrobku provedena jinde než v autorizovaném servisu značky Swardman,
- k závadě výrobku došlo jeho špatným seřizením, špatným zacházením, nevhodným použitím, profesionálním použitím, zanedbáním nebo neúmyslným poškozením,
- k závadě výrobku došlo jeho nedostatečným mazáním nebo nedostatečnou údržbou,
- byla jakákoli součást, zvláště pojezd nebo mechanismus sečení, poškozena nárazem na pevný předmět,
- byla závada výrobku vyvolána jeho nesprávným používáním,
- byla závada výrobku způsobena jeho běžným opotřebením.

Následující součásti jsou považovány za spotřební materiál. Jejich životnost závisí na pravidelném servisu, a záruka se na ně běžně nevztahuje: Nože, hnací řemeny, ložiska, lanka a bovdeny.

Záruka se nevztahuje na náklady spojené s běžnou údržbou výrobku.

Ve Vašem nejlepším zájmu je řídit se návodem k použití žacího stroje, důkladná péče o výrobek Vám zajistí, že Vám bude výrobek výborně sloužit po mnoho let. Pro správnou funkci doporučujeme žací vřeteno alespoň jedenkrát ročně nabrousit v autorizovaném servisu Swardman.

V případě nutnosti vždy používejte originální náhradní díly výrobce Swardman. Záruka se nevztahuje na poškození výrobku, ke kterému dojde po použití náhradních dílů, které nebyly vyrobeny či schváleny společností Swardman.

Tato záruka nemá vliv na Vaše zákonná práva v souvislosti s vadnými výrobky.

Nastane-li doba likvidace výrobku, berte prosím ohled na životní prostředí a výrobek odevzdejte k recyklaci odpadů. (Pro informace o umístění výrobku prosím kontaktujte orgány místní správy).

Výměnné kazety



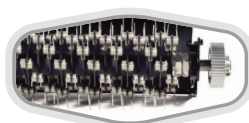
Vřeteno (5, 6, 10 nožů)



Vertikutační kazeta



Vyčesávací kazeta



Vyčesávací kazeta
na umělý trávník



Kartáčovací kazeta

Řídítka



Kožená řídítka



Držák na pití



Přední profilovaný válec



Stěrka předního
a zadního válce



LED reflektory

Přední válec

Světla

Další příslušenství



Košťe proti rose
a nečistotám



Transportní kolečka



Kolečka
na vysokou trávu

Barvy a materiály



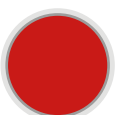
ANTRACIT



RAL 3011



RAL 2009



RAL 3020



RAL 5015



RAL 6018



Libovolná
RAL

Informace o výrobci

Swardman, s.r.o.
Šardice 862
696 13 Šardice
Česká republika

www.swardman.com
E: info@swardman.com
T Servis: +420 774 365 599



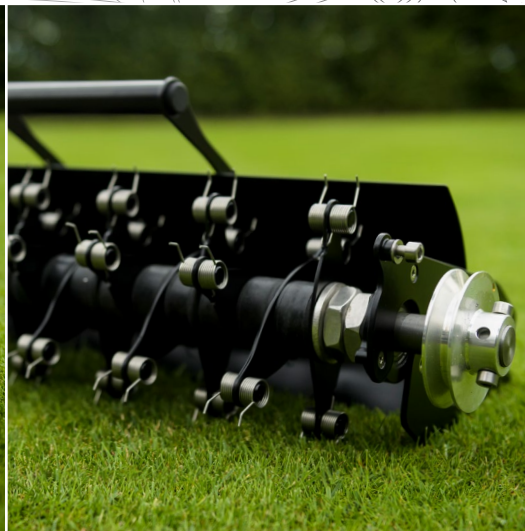
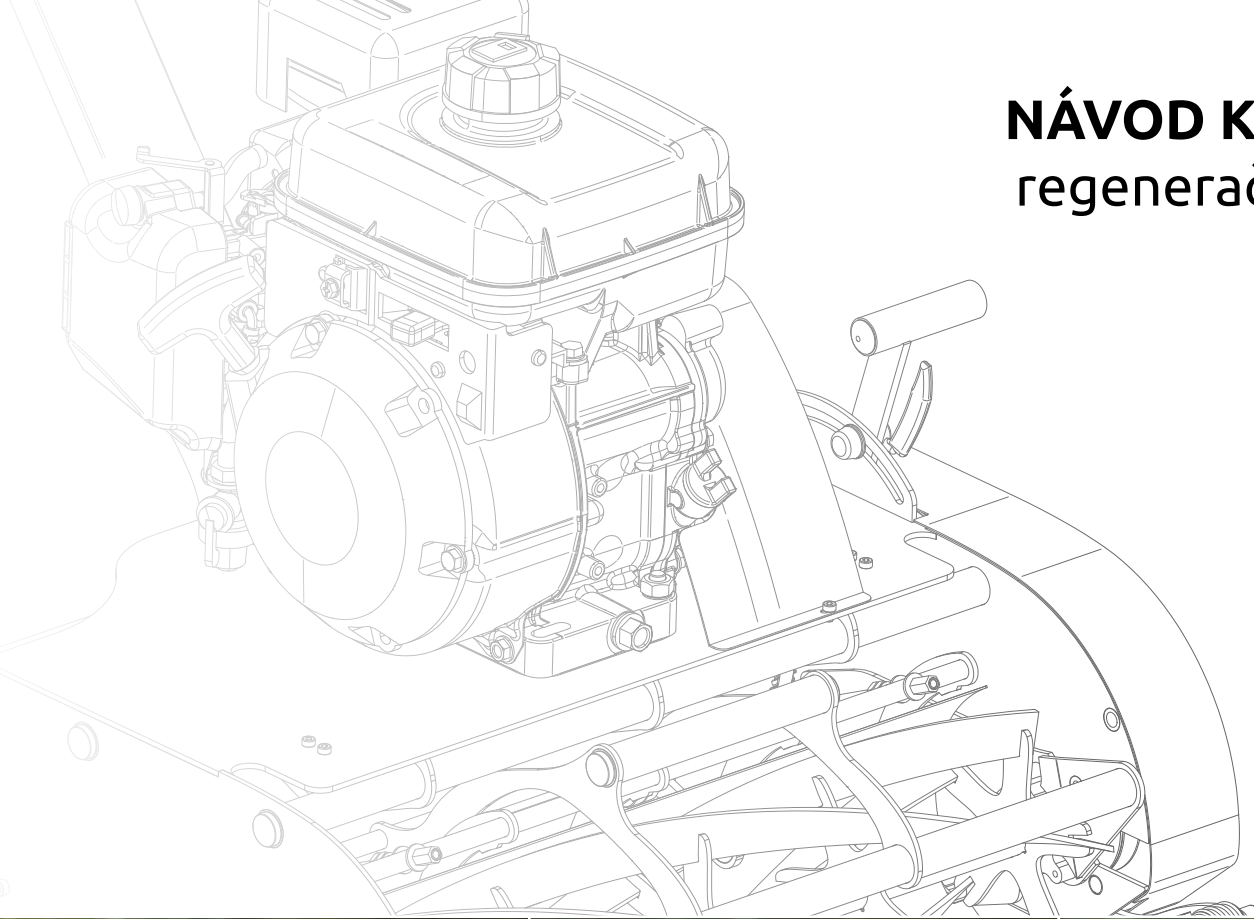


EC Declaration of Conformity, EU Declaration of Conformity
ES Prohlášení o Shodě, EU Prohlášení o Shodě

This declaration of conformity is issued under the sole responsibility of the manufacturer.
Toto prohlášení o shodě se vydává na výhradní odpovědnost výrobce.

Výrobce / Manufacturer:	Swardman, s.r.o.
Adresa / Address:	Šardice č.p. 862, 696 13 Šardice, Česká republika / <i>Czech Republic</i>
IČ / ID:	29 15 57 38
Jméno a adresa osoby pověřené sestavením technické dokumentace (podle 2006/42/ES, NV č. 176/2008 Sb.) a jméno a adresa osoby, která uchovává technickou dokumentaci (podle 2000/14/ES, NV č. 9/2002 Sb.) / Name and address of the person authorised to compile the technical file (according to 2006/42/EC) and name and address of the person, who keeps the technical documentation (according to 2000/14/EC):	Swardman, s.r.o. Šardice č.p. 862, 696 13 Šardice, Česká republika / <i>Czech Republic</i>
Výrobek (stroj) – typ / Product (Machine) – Type:	Vřetenová sekačka typ E55S, (E45S) / Cylinder lawnmower type E55S, (E45S)
Výrobní číslo / Serial number:	
Popis / Description:	<p>Ručně vedený žací stroj se spalovacím motorem, s pojezdem. Pohon jednoválcovým, čtyřtaktním, vzduchem chlazeným, zážehovým motorem Briggs & Stratton 550 Series o zdvihovém objemu 127 cm³, o výkonu 2,5 kW / 3 600 ot.min⁻¹ (dle údajů výrobce motoru). Číslo schválení typu motoru e9*2016/1628*2016/1628SYA2/P*1153*00.</p> <p>Součástí motoru je vlevo uložený tlumič výfukového systému, výfuk vyústěn vodorovně doleva. Oba stroje jsou identické konstrukce, liší se pouze šířkou záběru. Vřetenové žací ústrojí s pěti břity je umístěno za válečkem určujícím výšku sečení. Za žacím ústrojím se nachází válec který slouží k pojezdu stroje. V přední části vřetena je umístěn sběrací koš. Shora a z boků je žací ústrojí zakryto kovovým krytem. Na levé straně pod krytem je pohon vřetene a pojezdu.</p> <p><i>Pedestrian-controlled cylinder lawnmower with combustion, engine, self-propelled. Propelled by single-cylinder, four-stroke, air-cooled, gasoline engine: Briggs & Stratton 550 Series of 127 cm³ and power 2,5 kW at 3600 rpm (according to the manufacturer's engine). Approval number of the engine e9*2016/1628*2016/1628SYA2/P*1153*00 .</i></p> <p><i>Part of the engine is mounted on the left muffler exhaust system, exhaust opens out horizontally to the left. Both machines are identical in construction, differing only cutting width. Cylinder lawnmower cutting cylinder with five blades is positioned behind the roller determining the cutting height. Behind the cutting mechanism is a cylinder which drives the machine. In front of the cutting cylinder is provided the collector. Top and the sides of the cutting mechanism is covered by metal cover. On the left side under the cover is placed drive of cutting and moving cylinders</i></p>
Prohlašujeme, že strojní zařízení splňuje všechna příslušná ustanovení uvedených směrnic (NV) / We declare that the machinery fulfils all the relevant provisions of the mentioned Directives (Government Provisions):	Strojní zařízení – směrnice 2006/42/ES, NV č. 176/2008 Sb. / <i>the Machinery Directive 2006/42/EC,</i> Elektromagnetická kompatibilita – směrnice 2014/30/ES, NV č. 117/2016Sb. / <i>the Electromagnetic Compatibility (EMC) Directive 2014/30/EC,</i> Emise hluku – směrnice 2000/14/ES; NV č. 9/2002 Sb. / <i>the Noise Emission Directive 2000/14/EC.</i>
Harmonizované technické normy a technické normy použité k posouzení shody / The harmonized technical standards and the technical standards applied to the conformity assessment:	ČSN EN ISO 12100, ČSN EN ISO 5395-1, ČSN EN ISO 5395-2, ČSN EN ISO 14982:2009.
Osoby zúčastněné na posouzení shody / Bodies engaged in the conformity assessment:	Notifikovaná osoba č. 1017 / <i>Notified Body No. 1017.</i> TUV SÚD Czech s.r.o. Novodvorská 994, CZ-142 21 Praha 4, ČR /
Použitý postup posouzení shody / To the conformity assessment applied procedure:	Na základě směrnice 2000/14/ES, příloha V; NV č. 9/2002 Sb., příloha č. 5 / <i>Pursuant to the Noise Emission Directive 2000/14/EC, Annex VI.</i>

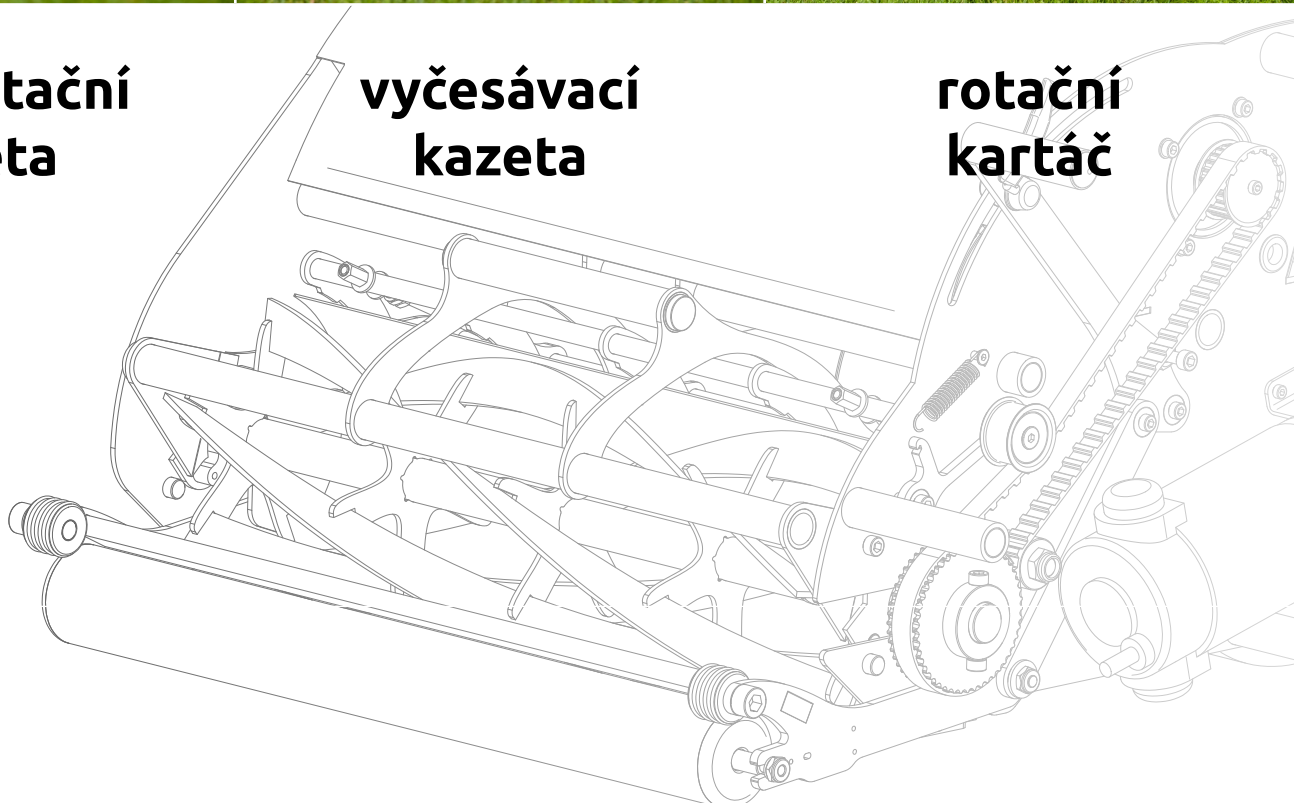
NÁVOD K POUŽITÍ regenerační kazety



**vertikutační
kazeta**

**vyčesávací
kazeta**

**rotační
kartáč**



Vertikutační kazeta

Slouží k vertikálnímu prořezávání domácích okrasných trávníků. Kazeta je osazena ocelovými rotujícími noži. Čím je trávník hustší, tím je vertikutace potřebnější. Doporučujeme trávník prořezávat 3 - 5x ročně v průběhu trávnickářské sezóny, a to vždy před každým hnojením do hloubky 3 - 5 mm.

Vertikutací trávniku před hnojením jednak odstraníme plst a odumřelé části rostlin, zabráníme splavení hnojiva při případném dešti a zajistíme jeho vstřebání do půdy a transport ke kořenům trávniku. Zároveň dochází k narušení travního drnu, které má za následek zvýšení vsaku závlivky a zejména podpoření odnožování a růst nových rostlin. Narušením povrchu půdy obnovíme cirkulaci vzduchu v půdě. Dochází i k prosvětlení povrchu. Všechny tyto pozitivní zákroky mají za následek houstnutí a ozdravení trávniku.



Vertikutace musí probíhat ve vysokých otáčkách, aby nože správně řezaly, nikoliv trhaly travní drny. U Edwina zvýšíte výkon pomocí páky plynu na řídicích. U Electry použijte regenerační mód. Více informací najdete v návodu k obsluze u sekačky.

Pokud je trávník velmi hustý a plný plsti, doporučujeme provést vertikutaci ve dvou směrech tzv. do kříže.

Vertikutaci nikdy neprovádějte, pokud je trávník podmáčený nebo naopak příliš suchý a tvrdý. Trávník není také nutné vertikutovat vždy v celé ploše. Pokud je na některých místech prořídilý a zesláblý, potom tato místa vynechejte. Vertikutaci nikdy neprovádějte, pokud je teplota půdy nižší než 10°C.

Ocelové nože vertikutátoru podléhají běžnému opotřebení a lze je po nadměrném opotřebení a ztrátě své funkce vyměnit za nové. Náhradní díly jsou dostupné v e-shopu na www.swardman.com.

Vyčesávací kazeta a vyčesávač umělých trávníků

Slouží k odstranění narušené plsti a odumřelých stébel zejména po vertikutaci, ale i jako samostatná operaci u trávníků, kde vertikutace provedena nebyla.

Díky velkému množství dvojitého pružin a vysokým otáčkám (při zvýšení otáček motoru u Edwina) nebo v regeneračním módu (u Electry) je mnohonásobně účinnější a rychlejší, než například práce s ručními hráběmi.

Současně dokáže z trávniku odstranit nežádoucí nečistoty jako jsou listy, mech, větvičky, malé šišky a zbytky kůry, které mohou bránit bezpečnému sekání. Vyčesávač trávu krásně načese a zvýrazní pruhy na trávniku.



Nerezové pružiny vyčesávače podléhají běžnému opotřebení a lze je po nadměrném opotřebení a ztrátě své funkce vyměnit za nové. Náhradní díly jsou dostupné v e-shopu na www.swardman.com.

Rotační kartáč

Slouží k zapravování písku a substrátu, činnosti, který následuje zpravidla po aerifikaci trávniku. Písek lze i zapravovat do trávniku, který nebyl aerifikován, přestože výsledný efekt provzdušnění není takový jako u aerifikace.

Zpravení písku je dostatečné v momentě, kdy v celé travní ploše jsou travní stébla viditelná a písek netvoří nahromaděné kopečky. Na nerovném terénu můžeme opakovaným pískováním propadlých míst docílit jeho vyrovnání. V takovém případě jsou větší nánosy písku žádoucí. Takováto místa doporučujeme přesít travním osivem. Při správném zapravování písku se trávník zregeneruje zpravidla do 2 týdnů.



Při aerifikaci doporučujeme používat suchý a syký křemičitý písek s frakcí 0 - 2 mm. Vlhký nebo mokrá písek není pro zapravování rotačním kartáčem vhodný.

Groomer

Groomer je určen k pravidelné, časté a šetrné péči o trávník. Zatímco vřetena se spodním nožem sečou trávník v horizontální rovině, groomer naopak trávník prořezává vertikálně. Zkracuje jeho odnože – horizontálně rostoucí stébla a zbavuje trávník plsti. Díky tomu jsou rostlinky stimulovány k dalšímu růstu. Pravidelným používáním groomeru tedy docílíte rovnoměrně rostoucího, hustějšího a homogenního trávníku. Díky úzkým a velmi blízko sebe posazeným nožům je použití groomeru pro trávník velmi šetrné a nelze ho zaměňovat s vertikutací.



Protože je grooming pro trávník šetrným zásahem, můžete tuto kazetu používat klidně každý týden. Nože groomeru by se měly pouze velmi jemně dotýkat půdy trávníku. Hloubka by měla být 0 - 1 mm. Groomer by měl pracovat při maximálních otáčkách stroje. U Edwina zvýšte výkon pomocí páky plynu na řídkách. U Electry použijte regenerační mód.

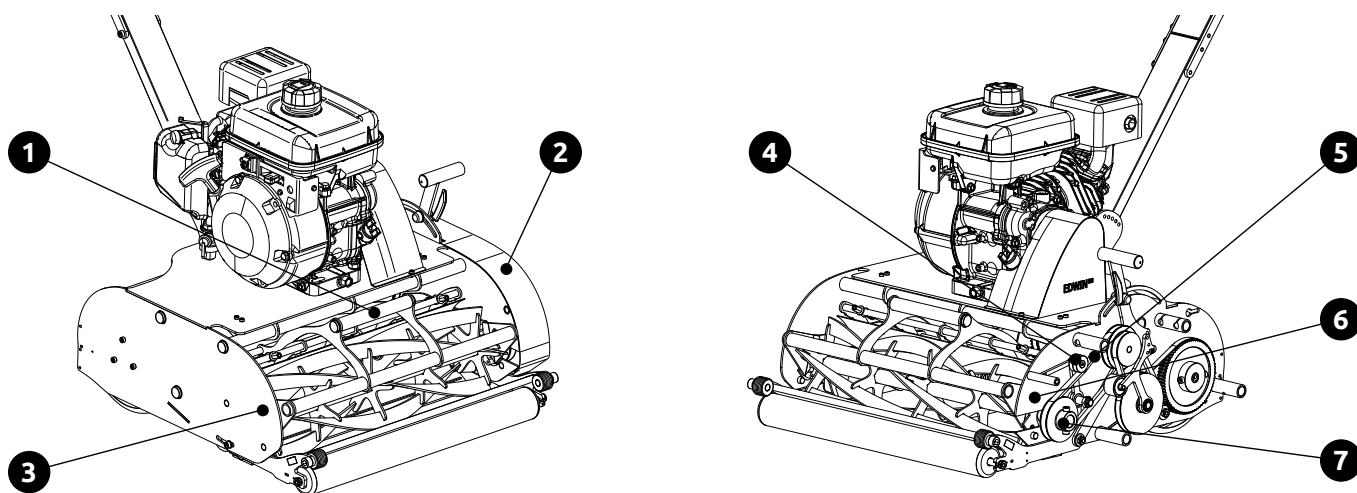
Nože groomeru podléhají běžnému opotřebení a lze je po nadměrném opotřebení a ztrátě své funkce vyměnit za nové.

Technické specifikace

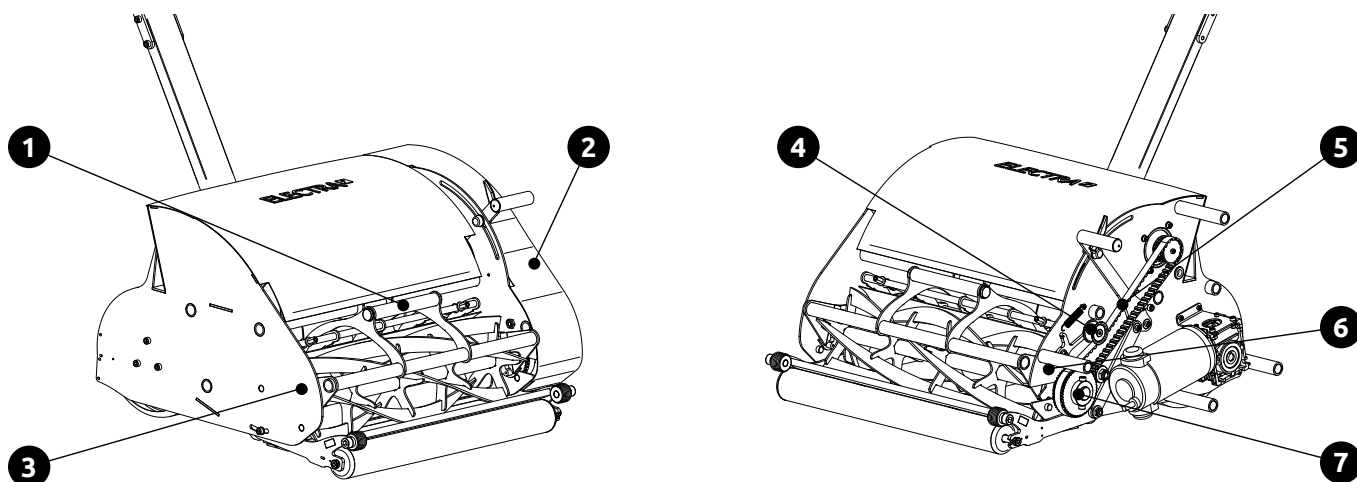
	Vertikutační kazeta		Vyčesávací kazeta		Rotační kartáč		Groomer	
Model	45 cm	55 cm	45 cm	55 cm	45 cm	55 cm	45 cm	55 cm
Šíře záběru	450 mm	550 mm	450 mm	550 mm	450 mm	550 mm	450 mm	550 mm
Počet nožů/pružin	10	12	36	44	-	-	34	42
Maximální konstrukční pracovní hloubka	- 10 mm	- 10 mm	0 mm	0 mm	0 mm	0 mm	2 mm	2 mm
Maximální přípustná pracovní hloubka	- 5 mm	- 5 mm	0 mm	0 mm	0 mm	0 mm	1 mm	1 mm

Pozn.: Níže uvedená přípustná pracovní hloubka vertikutační kazety je orientační. Reálná pracovní hloubka se snižuje s rostoucí tuhostí půdy a v případě výskytu pevných částic jako jsou například kameny, které mohou nože vertikutátoru poškodit.

Obr. č. 1 - Swardman Edwin



Obr. č. 2 - Swardman Electra

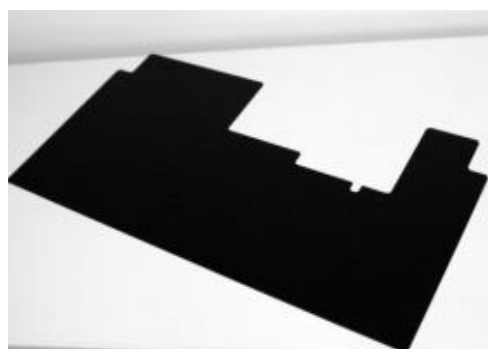


- ❶ Madlo kazety
- ❷ Boční kryt
- ❸ Levý zajišťovací šroub kazety
- ❹ Spojka kazety
- ❺ Klínový řemen pohonu vřetene (Edwin)/ Ozubený řemen pohonu vřetene (Electra)
- ❻ Pravý zajišťovací šroub kazety
- ❼ Řemenice kazety

1. Povolte aretační šroub výšky sečení na pravé straně stroje
2. Pomocí páky nastavení výšky nastavte výšku kosení na maximum
3. Sejměte boční kryt stroje **2**
4. Rukou uvolněte klínový (Edwin) **5** nebo ozubený (Electra) **5** řemen z řemenice kazety **7**
5. Pomocí imbusového klíče povolte a vyjměte levý **3** a pravý zajišťovací šroub **6** kazety (klíč je součástí stroje)
6. Pomocí madla kazety **1** vyjměte kazetu ze stroje
7. Pomocí madla **1** vložte požadovanou kazetu vertikutátoru / vyčesávače / rotačního kartáče do stroje
8. Našroubujte zpět zajišťovací šrouby – levý **3** a pravý **6** (ujistěte se, že šroub jde volně do závitů)
9. Nasadte klínový (Edwin) **5** nebo ozubený (Electra) řemen **5** na řemenici kazety **7**
10. Podvlékněte klínový řemen pod spojku kazety **4** do původní polohy a u Electry pod napínák
11. Nasadte boční kryt **2**
12. Nastavte správnou pracovní výšku stroje.
 - a. u **vertikutátoru** nastavte výšku tak, aby byl přední váleček maximálně 5 mm, optimálně 3 mm, ve vzduchu a vždy tak, aby se volně pohyboval nad pevnou podložkou. To odpovídá pracovní hloubce -3 mm a hlubší.
 - b. u **vyčesávače** nastavte výšku tak, aby se pružiny lehce dotýkaly pevné podložky popřípadě se pohybovaly nad ní. To odpovídá pracovní hloubce 0 mm a hlubší.
 - c. pro **rotační kartáč** snižte pracovní výšku stroje tak, aby byly štětiny v mírném, kontaktu s podložkou/trávníkem. Nasadte ochranný kryt **obr. č. 3** a následně zakryjte mezery mezi kostrou sekačky a ochranným krytem magnetickým štítem **obr. č. 4**



obr. č. 3



obr. č. 4

13. Po instalaci vertikutační a vyčesávací kazety nasadte koš na trávu (u vertikutační kazety je sběr do koše méně účinný, ale koš slouží jako ochrana před odletujícími objekty). Po instalaci rotačního kartáče se koš na trávu již neinstaluje.
14. Stroj je připraven na práci. V případě instalace rotačního kartáče dle **obr. č. 5**



obr. č. 5



Při práci se strojem a to i s vertikální / vyčesávací kazetou vždy mějte nasazený koš na trávu, který zároveň slouží jako ochranný kryt. Při práci s kazetou rotačního kartáče vždy důsledně používejte nasazený kovový kryt a magnetický štít.

Čištění

Po každé práci zařízení očistěte od nečistot a zbytků trávy. Zařízení očistěte smetáčkem a otřete hadrem, případně použijte fukar na listí. Nikdy nevyužívejte vodní tlakové čističe, jejich použitím můžete přijít o záruku na stroj nebo příslušenství.

Uskladnění v zimě / uskladnění po dobu delší než 30 dní

Předepsaná pravidelná údržba v doporučených servisních intervalech, nahrazování opotřebovaných nebo poškozených částí podle potřeby a opravy a údržba zařízení prováděné v servisním středisku společnosti Swardman popřípadě u servisních partnerů před zimním uskladněním prodlouží životnost a spolehlivost zařízení.



Před uskladněním zařízení dbejte následujících pokynů:

1. Zařízení důkladně očistěte. Odstraňte všechnu ulpělou trávu
2. Zkontrolujte mechanické součásti
3. Zkontrolujte, zda jsou všechny šrouby a matice utažené

Poruchy a jejich řešení

Následující tabulka uvádí projevy závad a postup jejich odstranění, pokud Vaše zařízení nepracuje správně. Pokud s její pomocí nemůžete závadu nalézt a odstranit, obraťte se na svého prodejce. Pozor: Před zjišťováním závady stroj vypněte a sejměte koncovku ze zapalovací svíčky (Edwin) nebo vytáhněte hlavní vypínač do polohy vypnuto (Electra).

Projev závady	Typ	Možná příčina	Odstranění závady
Pracovní ústrojí se neotáčí	Edwin	1. Lanko ovládání kazety je příliš povoleno 2. Opotřebovaný řemen	Postupujte dle hlavního návodu pro Edwin nebo Electra v části „Poruchy a jejich řešení“. Odstranění závady je totožné jako u stejných projevů nefunkčnosti žacího vřetene.
	Electra	1. Akumulátor má nízkou kapacitu 2. Spadlý nebo poškozený řemen 3. Porucha elektroniky	
Kazeta se otáčí i při nestisknuté ovládací páce vřetena	Edwin	Nesprávné nastavení spojky, ovládací lanko kazety je příliš napnuté	
	Electra	Porucha elektroniky	
Pracovní ústrojí nezabírá do trávy	Edwin Electra	Nedostatečně nastavená pracovní výška / nebo opotřebované nože	Ovladačem nastavení výšky na stroji snižte pracovní výšku. / Zajistěte výměnu nožů.



EDWIN 21



SWARDMAN

české vřetenové sekačky



+420 608 272 722



info@swardman.com



www.swardman.com



Swardman, s.r.o.
Šardice 862
696 13 Šardice
Česká republika