

STIHL

STIHL FS 240, 240 R, 260 R

Návod k použití



Obsah

Vysvětlivky k tomuto návodu k použití	2	Pokyny pro údržbu a ošetřování	41
Bezpečnostní pokyny a pracovní technika	2	Jak minimalizovat opotřebení a jak zabránit poškození	43
Přípustné kombinace řezného/žacího nástroje, ochranného krytu, rukojeti a závěsného zařízení	12	Důležité konstrukční prvky	44
Přípustné adaptéry	14	Technická data	46
Montáž řídítkové rukojeti	14	Pokyny pro opravu	48
Montáž kruhové trubkové rukojeti	16	Likvidace stroje	48
Montáž závěsného držáku	18	Prohlášení o konformitě EU	48
Seřízení plynového bodnu	18	Adresy	49
Montáž ochranného krytu	19		
Montáž řezného/žacího nástroje	20		
Palivo	23		
Tankování pohonných hmot	24		
Nasazení závěsného zařízení	25		
Vyvážení stroje	26		
Startování / vypínání stroje	27		
Montáž přepravního krytu	30		
Provozní pokyny	32		
vzduchový filtr	32		
Seřizování karburátoru	33		
Zimní provoz	34		
Zapalovací svíčka	35		
Chod motoru	37		
Mazání převodovky	37		
Skladování stroje	38		
Ostření kovových řezných/žacích nástrojů	38		
Údržba žací hlavy	39		

Vážená zákaznice, vážený zákazníku,
děkujeme Vám, že jste se rozhodli pro
jakostní výrobek firmy STIHL.

Tento produkt byl vyroben za použití
moderních výrobních technologií a
obsáhlých opatření pro zajištění jakosti.
Snažíme se udělat vše pro to, abyste s
tímto výrobkem byli spokojeni a mohli s
ním bez problémů pracovat.

Pokud budete mít dotazy týkající se
Vašeho stroje, obraťte se laskavě buď
na Vašeho obchodníka či přímo na naši
distribuční společnost.

Váš



Dr. Nikolas Stihl

STIHL

Tento návod k použití je chráněn autorským zákonem. Veškerá práva zůstávají vyhrazena, zejména právo reprodukce, překladu a zpracování elektronickými systémy.

Vysvětlivky k tomuto návodu k použití

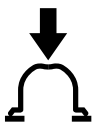
Obrázkové symboly

Veškeré na stroji zobrazené symboly jsou vysvětleny v tomto návodu k použití.

V závislosti na stroji a jeho vybavení mohou být na stroji zobrazeny níže uvedené obrázkové symboly.



Palivová nádržka; palivová směs z benzínu a motorového oleje



Aktivace ručního čerpadla paliva



Vedení nasávaného vzduchu: letní provoz



Vedení nasávaného vzduchu: zimní provoz

Označení jednotlivých textových pasáží



VAROVÁNÍ

Varování jak před nebezpečím úrazu či poranění osob, tak i před závažnými věcnými škodami.



UPOZORNĚNÍ

Varování před poškozením stroje jako celku či jeho jednotlivých konstrukčních částí.

Další technický vývoj

STIHL se neustále zabývá dalším vývojem veškerých strojů a přístrojů; z tohoto důvodu si musíme vyhradit právo změň objemu dodávek ve tvaru, technice a vybavení.

Z údajů a vyobrazení uvedených v tomto návodu k použití nemohou být proto odvozovány žádné nároky.

Bezpečnostní pokyny a pracovní technika



Dodatková bezpečnostní opatření jsou při práci s tímto strojem nezbytná, protože se pracuje s velmi vysokými otáčkami žacího nástroje.



Ještě před prvním uvedením stroje do provozu si bezpodmínečně přečtěte celý návod k použití a bezpečně ho uložte pro pozdější použití. Nedodržování pokynů v návodu k použití může být životu nebezpečné.

Dodržovat specifické bezpečnostní předpisy země, např. příslušných oborových sdružení, úřadů pro bezpečnost práce a pod.

Pokyn pro každého, kdo bude se strojem pracovat poprvé: Buď si nechte ukázat od prodáváče nebo jiné, práce se strojem znalé osoby, jak se s ním bezpečně zachází – nebo se zúčastněte odborného školení.

Nezletilí nesmějí se strojem pracovat – s výjimkou mladistvých nad 16 let, kteří se pod dohledem zaučují.

Děti, zvířata a diváky nepouštět do blízkosti stroje.

Pokud stroj již nebude dále používán, uložit ho tak, aby nikdo nebyl ohrožen. Stroj chránit před použitím nepovolanými osobami.

Uživatel nese vůči jiným osobám zodpovědnost za úrazy a za nebezpečí, ohrožující jejich zdraví či majetek.

Stroj předávat či zapůjčovat pouze těm osobám, které jsou s tímto modelem a jeho obsluhou obeznámeny – a vždy jim zároveň předat i návod k použití.

Práce s hluk produkujícími, motorem poháněnými stroji může být národními či lokálními předpisy časově omezena.

Kdo pracuje se strojem, musí být odpočatý, zdravý a v dobré kondici.

Osoby, které se ze zdravotních důvodů nesmějí namáhat, by se měly předem informovat u lékaře, zda s tímto strojem smějí pracovat.

Pouze pro nositele kardiostimulátoru ("budičku"): Zapalování tohoto stroje vytváří velmi nízké elektromagnetické pole. Vliv na jednotlivé typy kardiostimulátoru nemůže být zcela vyloučen. Pro vyloučení zdravotních rizik doporučuje STIHL konzultovat na toto téma ošetřujícího lékaře a výrobce kardiostimulátoru.

Po požití alkoholu, reakceschopnost snižujících léků nebo drog se nesmí se strojem pracovat.

Stroj používat – podle osazení příslušným řezným či žací nástrojem – jen k vyžínání trávy a k řezání divokého porostu, keřů, houští, křovin, slabých stromků a pod.

K jiným účelům nesmí být stroj používán – **hrozí nebezpečí úrazu!**

Používat pouze takové žací nástroje či příslušenství, které jsou firmou STIHL pro tento stroj povoleny či technicky adekvátní díly. V případě dotazů k tomuto tématu se informovat u odborného prodejce. Používat pouze

vysokojakostní nástroje či příslušenství. V opačném případě může hrozit nebezpečí úrazu či poškození stroje.

STIHL doporučuje používat originální nástroje a příslušenství značky STIHL. Jsou svými vlastnostmi optimálně přizpůsobeny jak výrobku samotnému, tak i požadavkům uživatele.

Na stroji neprovádět žádné změny – mohlo by to vést k ohrožení bezpečnosti. STIHL vylučuje jakoukoli zodpovědnost a ručení za osobní a věcné škody, způsobené použitím nedovolených adaptérů.

Ochranný kryt stroje nemůže ochránit uživatele před všemi předměty (kameny, sklem, dráty atd.), které mohou být žacími či řeznými nástroji odmrštěny. Tyto předměty se mohou libovolně někde odrazit a uživatele zasáhnout.

K čištění stroje nikdy nepoužívat vysokotlaké čističe. Prudký proud vody by mohl poškodit jednotlivé díly stroje.

Oblečení a výstroj

Nosit předpisům odpovídající oblečení a výstroj.



Oblečení musí být účelné a nesmí překážet v pohybu. Těsně přiléhající oděv – pracovní overal, v žádném případě pracovní plášť.

Nikdy nenosit oděvy, které by se mohly zachytit ve dřevě, chrastí nebo v pohyblivých částech stroje. Ani žádné šály, kravaty či šperky a ozdoby.

Dlouhé vlasy nenosit rozpuštěné, svázat je a zajistit je (šátkem, čepicí, přilbou atd.).



Noste bezpečnostní vysoké boty s hrubou, neklouzavou podrážkou a ocelí vyztuženou špičkou.

Pouze při použití žacích hlav jsou alternativně povoleny pevné boty s hrubou, neklouzavou podrážkou.

! V AROVÁNÍ



Ke snížení nebezpečí očních úrazů nosit těsně přiléhající ochranné brýle podle normy EN 166. Dbát na správné nasazení a přilehnutí brýlí.

Nosit ochranu obličeje a dbát na správné a přilehavé nasazení. Ochrana obličeje není dostatečnou ochranou očí.

Noste "osobní" ochranu sluchu – např. ochranné kapsle do uší.

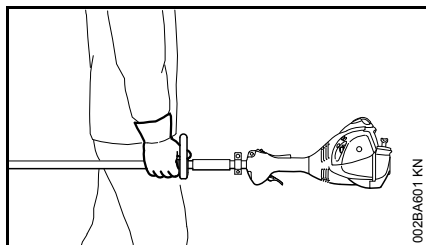
Noste ochrannou přilbu při lesní probírce, ve vysokém křoví a v případě, že hrozí nebezpečí z výšky padajících předmětů.



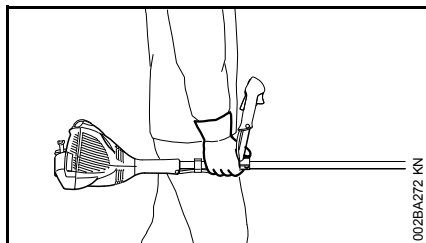
Nosit robustní pracovní rukavice z odolného materiálu (například kůže).

STIHL nabízí kompletní bezpečnostní program osobního ochranného vybavení.

Při přepravě stroje



002BA601 KN



002BAZ72 KN

Vždy zásadně vypnout motor.

Stroj nosit jenom zavěšený na závěsném zařízení nebo vyvážený za tyč.

Kovový řezný/žací nástroj zajistěte přepravním krytem proti doteku i při přepravě na krátké vzdálenosti – viz také "Nasazení přepravního krytu".



Nedotýkat se horkých částí stroje a převodovky – **hrozí nebezpečí popálení!**

Při přepravě ve vozidlech: Stroj zajistit proti převržení, poškození jakož i vytečení paliva.

Tankování paliva



Benzín je extrémně snadno vznětlivý – zachovat odstup k otevřenému ohni – palivo nerozlít – nekouřit.

Před tankováním motor vypnout.

Nikdy netankovat, dokud je motor stále ještě horký – palivo by mohlo přetéct – **hrozí nebezpečí požáru!**

Uzávěr nádržky opatrně otvírat tak, aby se mohl stávající přetlak pomalu odbourat a aby nedošlo k žádnému vystříknutí paliva.

Palivo tankovat jen na dobře provětrávaných místech. Pokud došlo k rozlité paliva, stroj okamžitě očistit – palivo se nesmí dostat na oděv – jinak se okamžitě převléct.



Po natankování uzávěr palivové nádržky co nejpěvněji utáhnout.

Tím se sníží riziko povolení uzávěru nádržky vlivem vibrací motoru a následkem toho vystříknutí paliva.

Dbát na netěsnosti – jestliže palivo vytéká, motor nespustit – **hrozí životu nebezpečné popálení!**

Před nastartováním

Provést kontrolu provozní bezpečnosti stroje – dbát přítom na patřičné kapitoly v návodu k použití:

- Zkontrolovat těsnost palivové soustavy, zvláště viditelných dílů, jako jsou například uzávěr palivové nádržky, hadicové spoje, palivové čerpadlo (jen u motorových pil s ručním palivovým čerpadlem). Při netěsnostech nebo poškození motor nespustit – **hrozí nebezpečí požáru!** Stroj nechat před uvedením do provozu opravit odborným prodejcem.
- Kombinace řezného/žacího nástroje, ochranného krytu, rukojeti a závěsného zařízení musí být přípustná, všechny díly správně namontované.
- Zastavovací tlačítko / kombinovaný ovladač se musí nechat snadno zaktivovat.
- Je dán lehký chod páčky ovladače sytiče, pojistky plynové páčky a plynové páčky – plynová páčka se musí samovolně vrátit do polohy volnoběhu. Z poloh **I** a **Z** ovladače sytiče se musí ovladač sytiče při současném zmáčknutí pojistky plynové páčky a plynové páčky pruživou silou vrátit zpět do provozní polohy **I**.
- Zkontrolovat pevné usazení nástrčky zapalovacího vedení – v případě uvolněného nasazení nástrčky může dojít k úletu jisker, které mohou zapálit vytékající směs paliva a vzduchu – **hrozí nebezpečí požáru!**

- Řezný/žací nástroj nebo adaptér: zkontrolovat korektní montáž, pevné usazení a bezvadný stav.
- Zkontrolovat ochranné přípravy (např. ochranný kryt pro řezný/žací nástroj, unášecí oběžný kotouč), nejsou-li poškozené či opotřebované. Poškozené díly vyměnit. Stroj nikdy neprovozovat s poškozeným ochranným krytem nebo s opotřebovaným unášecím oběžným kotoučem (v případě, že písmo a šipky již nejsou viditelné).
- Na ovládacích a bezpečnostních zařízeních neprovádět žádné změny.
- Rukojeti musejí být čisté a suché – beze stop oleje či nečistot. Je to důležité pro bezpečné vedení stroje.
- Závěsné zařízení a rukojeť (rukojeti) nastavit patřičně dle velikosti pracovníka. Za tím účelem dbát na kapitoly "Nasazení závěsného zařízení" a "Vyvážení stroje".

Stroj smí být provozován pouze v provozně bezpečném stavu – **hrozí nebezpečí úrazu!**

Pro nouzový případ při použití závěsného zařízení: Je třeba předem nacvičit rychlé odložení stroje. Při nácvičku však nikdy stroj neodhazovat na zem, zabrání se tím jeho poškození.

Startování motoru

Motor startovat nejméně 3 metry od místa natankování stroje – nikdy nespustit v uzavřených prostorách.

Startovat pouze na rovném podkladě, dbát na pevný a bezpečný postoj, stroj pevně a bezpečně držet – žací nástroj se nikdy nesmí dotýkat žádných předmětů, ani země, protože by se mohl při startování rozběhnout.

Stroj obsluhuje pouze jedna osoba – v pracovním okruhu 15 m netpět žádnou další osobu – toto platí i pro fázi startování – odmrštěnými předměty **hrozí nebezpečí úrazu!**



Vyhnut se kontaktu s řezným/žacím nástrojem – **hrozí nebezpečí úrazu!**



Motor nikdy nespustit "z ruky" – startovat pouze tak, jak je popsáno v návodu k použití. Po puštění plynové páčky běží řezný/žací nástroj ještě krátce dále – **doběhový efekt!**

Zkontrolovat volnoběh motoru: řezný/žací nástroj se ve volnoběhu – při puštění plynové páčky – nesmí točit.

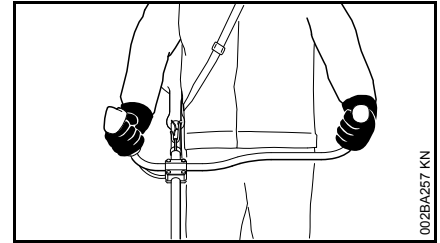
Snadno vznětlivé materiály (např. dřevěné piliny, stromová kůra, suchá tráva, palivo) se nesmějí dostat do blízkosti horkého proudu výfukových plynů, ani horkého povrchu tlumiče výfuku – **hrozí nebezpečí požáru!**

Jak stroj držet a vést

Stroj držet vždy pevně oběma rukama za rukojeti.

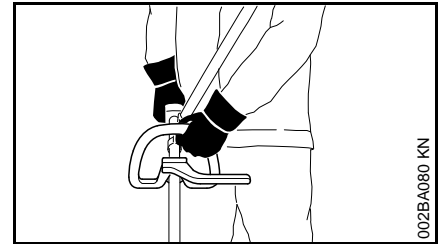
Dbát vždy na pevný a bezpečný postoj.

U provedení s řídítkovou rukojetí



Pravá ruka je na ovládací rukojeti, levá ruka na držadle trubkové rukojeti.

U provedení s kruhovou trubkovou rukojetí

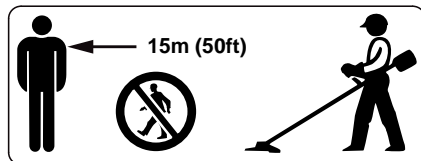


Levá ruka je na kruhové trubkové rukojeti, pravá ruka na ovládací rukojeti – toto platí i pro leváky.

Při práci

Dbát vždy na pevný a bezpečný postoj.

V případě hrozícího nebezpečí resp. v nouzovém případě okamžitě vypnout motor – zastavovací tlačítko / kombinovaný ovladač zaktivovat směrem k 0.



V širokém okruhu kolem místa použití může dojít ke vzniku nebezpečí úrazu odmrštěnými předměty, proto se v okruhu 15 m nesmí zdržovat žádná další osoba. Tento odstup zachovávat i k věcem (vozidlům, oknům) – **hrozí hmotné škody!** Ani ve vzdálenosti větší než 15 m není možno vyloučit ohrožení.

Dbát na správně seřízený volnoběh, aby se řezný/žací nástroj po puštění plynové páčky již netočil dále.

Pravidelně kontrolovat resp. korigovat seřízení volnoběhu. Pokud se řezný/žací nástroj přesto ve volnoběhu otáčí, nechat provést opravu u odborného prodejce. STIHL doporučuje odborného prodejce výrobků STIHL.

Pozor při náledí, v mokru, na sněhu, na svazích nebo na nerovném terénu atd. – **hrozí nebezpečí uklouznutí!**

Dbát na překážky: pařezy, kořeny – **hrozí nebezpečí zakopnutí!**

Při práci stát zásadně na zemi, nikdy nestát na nestabilních stanovištích, nikdy nestát při práci na žebříku nebo na pracovní látce.

Při práci s ochranou sluchu je třeba zvýšená pozornost a opatrnost – schopnost vnímání zvuků, ohlašujících nebezpečí (křik, zvukové signály a pod.) je omezena.

Práci včas přerušovat přestávkami, aby se zabránilo stavu únavy a vyčerpání – **hrozí nebezpečí úrazu!**

Pracovat klidně a s rozvahou – pouze za dobrých světelných podmínek a při dobré viditelnosti. Prozíravostí při práci vyloučit jakékoli ohrožení jiných osob.



Stroj produkuje jedovaté spaliny, jakmile se motor rozběhne. Tyto spaliny mohou být neviditelné, nemusejí být cítit a mohou obsahovat nespálené uhlovodíky a benzol. Nikdy se strojem nepracovat v uzavřených či špatně větraných prostorech – ani se stroji s katalyzátory.

Při práci v hlubokých příkopech, v prohlubních nebo v prostorově omezených poměrech dbát neustále na dostatečnou cirkulaci vzduchu – **hrozí životu nebezpečná otrava!**

V případě nevolnosti, bolení hlavy, poruchách zraku (např. při zmenšujícím se zorném poli), poruchách sluchu, závratích, snižující se schopnosti koncentrace práci okamžitě zastavit – tyto symptomy mohou být mimo jiné způsobeny příliš vysokou koncentrací spalin – **hrozí nebezpečí úrazu!**


Stroj provozovat s co nejmenším množstvím spalin a tiše – nikdy nenechat motor bezdůvodně běžet, plyn přidávat jen při práci.

Nekouřit při práci se strojem, ani v jeho přímé blízkosti – **hrozí nebezpečí požáru!** Z palivového systému mohou unikat vznětlivé benzinové výpary.

Při práci vznikající prach, výpary a kouř mohou být zdraví škodlivé. Při silném vzniku prachu a kouře nosit ochrannou dýchací masku.

Pokud byl stroj vystaven námaze neodpovídající jeho určení (např. působení hrubého násilí při úderu či pádu), je bezpodmínečně nutné před dalším provozem důkladně zkontrolovat stav provozní bezpečnosti – viz také "Před nastartováním".

Zkontrolovat zejména těsnost palivového systému a funkčnost bezpečnostních zařízení. Stroje, jejichž funkční bezpečnost již není zaručena, nesmějí být v žádném případě dále používány. V nejasných případech vyhledat odborného prodejce.

Nikdy nepracovat s páčkou ovladače sytiče nastavenou na polohu teplého startu  – motorové otáčky nelze při tomto nastavení regulovat.



Nikdy nepracovat bez pro stroj a řezný/žací nástroj vhodného ochranného krytu – **hrozí nebezpečí úrazu** odmrštěvanými předměty!



Zkontrolovat terén: pevné předměty – kameny, kovové díly atd. mohou být vymrštěny i dále než 15 m – **hrozí nebezpečí úrazu!** – a mohly by způsobit poškození řezného/žacího nástroje a okolních věcí (např. parkujících automobilů, okenního skla) – hrozí hmotné škody.

Na nepřehledných, hustě porostlých terénech pracovat obzvláště opatrně.

Při vyžínaní ve vysokém houští, pod keři a živými ploty: pracovní výška s řezným/žacím nástrojem musí být nejméně 15 cm – neohrožovat zvířata.

Před odchodem od stroje: motor vždy vypnout.

V pravidelných, krátkých časových intervalech provádět kontrolu řezného/žacího nástroje a při znatelných změnách provést kontrolu okamžitě:

- Vypnout motor, stroj pevně a bezpečně držet, počkat, až se řezný/žací nástroj zastaví.
- Zkontrolovat jeho stav a pevně upnutí, dbát na praskliny.
- Zkontrolovat stav naostření.
- Poškozené nebo tupé řezné/žací nástroje okamžitě vyměnit, a to i při nepatrných, vlasových prasklinkách.

Upínací zařízení pro řezné/žací nástroje v pravidelných časových intervalech čistit od trávy či houští – odstranit ucpaní v prostoru řezného/žacího nástroje nebo ochranného krytu.

K výměně řezného/žacího nástroje vždy vypnout motor – **hrozí nebezpečí úrazu!**



Převodovka dosahuje za provozu vysokých teplot. Nedotýkat se převodové skříně – **hrozí nebezpečí popálení!**

Při použití žacích hlav

Doplnit standardní ochranný kryt žacího nástroje patřičnými doplňovacími díly – podle údajů uvedených v návodu k použití.

Používat zásadně jen ochranný kryt s předpisově namontovaným nožem, ten zajišťuje omezení žací struny na přípustnou délku.

K seřízení žací struny u ručně nastavitelných žacích hlav je bezpodmínečně nutné vypnout motor – **hrozí nebezpečí úrazu!**

Nesprávný provoz s příliš dlouhými žacími strunami redukuje pracovní otáčky motoru. Toto vede následkem trvalého prokluzování spojky k přehřívání a k poškození důležitých funkčních dílů (např. spojky, plastových částí tělesa stroje) – **hrozí nebezpečí úrazu** – např. otáčením žacího nástroje za volnoběhu!

Při použití kovových řezných/žacích nástrojů

STIHL doporučuje použití originálních kovových řezných/žacích nástrojů STIHL. Jsou svými vlastnostmi optimálně přizpůsobeny jak výrobku samotnému, tak i požadavkům uživatele.

Kovové řezné/žací nástroje se velice rychle točí. Přitom dochází ke vzniku sil, které působí na stroj, na samotný nástroj a na řezaný či kosený materiál.

Kovové řezné/žací nástroje je nutné pravidelně předpisově oštit.

Nestejněměrně naostřené kovové řezné/žací nástroje mají za následek nevyváženost, která může vést k extrémní námaze stroje – **hrozí nebezpečí rozlomení nástroje!**

Tupé nebo neodborně naostřené břity mohou vést ke zvýšenému namáhání kovového řezného/žacího nástroje – v důsledku prasklých či zlomených dílů pak **hrozí nebezpečí úrazu!**

Po každém kontaktu kovového řezného/žacího nástroje s tvrdými předměty (např. kameny, kusy skal, kovovými předměty) nástroj zkontrolovat (nevykazuje-li praskliny či deformace). Otřepy a jiné viditelné nahromadění materiálu je nutné odstranit, protože se mohou během dalšího provozu kdykoliv uvolnit a být vymrštěny – **hrozí nebezpečí úrazu!**

Pokud rotující kovový řezný/žací nástroj narazí na kámen nebo jiný tvrdý předmět, může dojít ke vzniku jisker, tím pak za jistých okolností může dojít k zapálení snadno hořlavých látek. Také suché rostliny a houští jsou snadno vznětlivé, zejména při horkých, suchých povětrnostních podmínkách. Hrozí-li nebezpečí požáru, kovové řezné/žací nástroje nikdy nepoužívat v blízkosti snadno vznětlivých látek, suchých rostlin nebo houští. Bezpodmínečně se informovat u lesní správy, hrozí-li nebezpečí požáru.

Poškozené nebo naprasklé řezné/žací nástroje již dále nepoužívat a nikdy je neopravovat – např. svařováním nebo narovnáváním – následkem by byla změna tvaru (nevyváženost).

Částičky či úlomky se mohou uvolnit a velkou rychlostí zasáhnout pracovníka či třetí osoby – **hrozí nebezpečí nejtěžších úrazů!**

Za účelem redukce výše uvedených, při práci s kovovým řezným/žacím nástrojem vznikajících nebezpečí nesmí být průměr používaného řezného/žacího nástroje v žádném případě příliš velký a nástroj sám nesmí být příliš těžký. Musí být zhotoven z materiálů dostatečné kvality a musí vykazovat vhodnou geometrii (tvar, tloušťku).

Firmou STIHL nevyrobený kovový řezný/žací nástroj nesmí být těžší, silnější, jinak vytvarovaný a v průměru ne větší než největší pro tento stroj dovolený kovový řezný/žací nástroj značky STIHL – **hrozí nebezpečí úrazu!**

Vibrace

Při déletrvajícím použití stroje mohou vibrace způsobit poruchy prokrvení rukou (chorobně bílé prsty).

Pro délku použití stroje však nelze stanovit všeobecně platný časový limit, neboť závisí na vícero ovlivňujících faktorech.

Délka použití se prodlužuje:

- použitím ochrany rukou (teplé rukavice),
- když je provoz přerušován přestávkami.

Délka použití se zkracuje:

- když má pracovník speciální osobní sklony ke špatnému prokrvení (symptom: často studené prsty, svědění v prstech),
- když vládnou nízké venkovní teploty,
- když uživatel svírá stroj přílišnou silou (pevné sevření zabraňuje dobrému prokrvení).

Při pravidelném, dlouhodobém používání stroje a při opakovaném výskytu příslušných symptomů (např. svědění v prstech) se doporučuje lékařská prohlídka.

Pokyny pro údržbu a opravy

Pravidelně provádět úkony pro údržbu stroje. Provádět pouze takové údržbářské a opravářské úkony, které jsou popsány v návodu k použití. Veškeré ostatní práce nechat provést u odborného prodejce.

STIHL doporučuje nechat provádět údržbářské a opravářské úkony pouze u autorizovaného, odborného prodejce výrobků STIHL. Autorizovaným odborným prodejcům výrobků STIHL jsou pravidelně nabízena odborná školení a k jejich dispozici jsou dodávány Technické informace.

Používat pouze vysokojakostní náhradní díly. Jinak hrozí eventuální nebezpečí úrazů nebo poškození stroje. V případě dotazů k tomuto tématu se informujte u odborného prodejce.

Firma STIHL doporučuje používat originální náhradní díly značky STIHL. Jsou svými vlastnostmi optimálně přizpůsobeny jak výrobku samotnému, tak i požadavkům uživatele.

K opravě, údržbářským úkonům a čištění stroje zásadně vždy **vypnout motor a stáhnout nástrčku zapalovací svíčky** – hrozí nebezpečí úrazu nechtěným naskočením motoru! – Vyjimka: jemné dořízení karburátoru a volnoběžných otáček.

Motor nikdy nenahazovat startovacím zařízením při stažené nástrčce zapalovací svíčky nebo při vyšroubované zapalovací svíčce – **hrozí nebezpečí požáru** z válce vystřelujícími zapalovacími jiskrami!

Údržbářské úkony nikdy neprovádět v blízkosti otevřeného ohně, ani stroj v blízkosti ohně neskladovat – **hrozí nebezpečí požáru** vznícením paliva!

Pravidelně kontrolovat těsnost uzávěru palivové nádržky.

Používat zásadně jen nezávadnou, firmou STIHL dovolenou zapalovací svíčku – viz "Technická data".

Zkontrolovat kabel zapalování (nepoškozená izolace, pevné připojení).

Zkontrolovat nezávadný stav tlumiče výfuku.

Nikdy nepracovat s vadným nebo s demontovaným tlumičem výfuku – **hrozí nebezpečí požáru!** – **Hrozí poškození sluchu!**

Nikdy se nedotýkat horkého tlumiče výfuku – **hrozí nebezpečí popálení!**

Stav antivibračních prvků ovlivňuje vibrační chování stroje – antivibrační prvky pravidelně kontrolovat.

Symboly na ochranných přípravcích

Šipka na ochranném krytu pro řezné/žací nástroje udává směr otáčení řezného/žacího nástroje.

Některé z níže uvedených symbolů se nacházejí na vnější straně ochranného krytu a jsou odkazem na přípustné kombinace řezného/žacího nástroje a ochranného krytu.



Ochranný kryt smí být používán společně s žacími hlavami.



Ochranný kryt nesmí být používán společně s žacími hlavami.



Ochranný kryt smí být používán společně s žacími listy na trávu.



Ochranný kryt nesmí být používán společně s žacími listy na trávu.



Ochranný kryt smí být používán společně s vyžínačnými noži.



Ochranný kryt nesmí být používán společně s vyžínačnými noži.



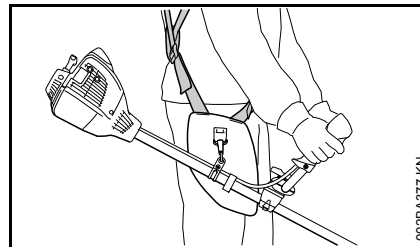
Ochranný kryt nesmí být používán společně se štěpkovacími noži.



Ochranný kryt nesmí být používán společně s pilovými kotouči.

Závěsné zařízení

Závěsné zařízení je buď součástí dodávky nebo je k dostání jako zvláštní příslušenství.

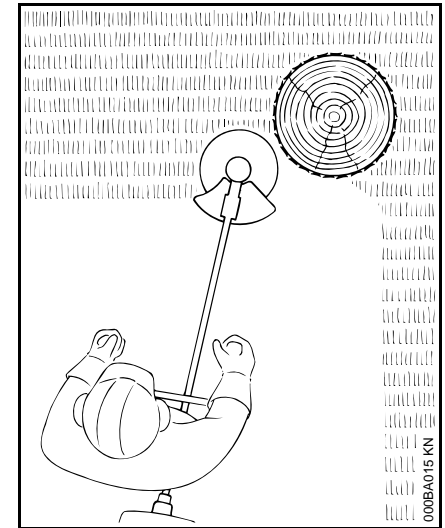


- Používat závěsné zařízení.
- Stroj zavěšovat na závěsné zařízení za běžícího motoru.

Žací hlavy, žací listy na trávu a dvou-/trojramenné vyžínačnými nože musejí být používány společně se závěsným zařízením (jednoramenním)!

Pilové kotouče musejí být bezpodmínečně používány s dvouramenním závěsným zařízením, opatřeným přípravkem pro rychlé rozpojení!

Žací hlava s vyžínačnými strunou



Pro "měkké" vyžínaní – k dokonalému vyžínaní i velmi nerovných a členitých okrajů okolo stromů, kůlů plotů a pod. – důsledkem je snížení nebezpečí poškození stromové kůry.

Dodávka žací hlavy obsahuje přiložený informační letáček. Žací hlavu osazovat vyžínačnými strunou pouze podle údajů uvedených v přiloženém informačním letáčku.

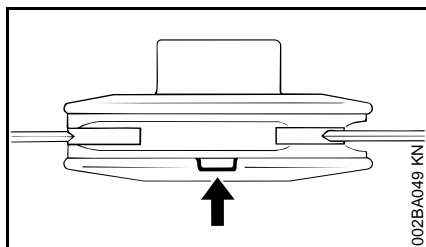
! VAROVÁNÍ

Žací strunu nikdy nenahrazovat kovovým drátem nebo lankem – **hrozí nebezpečí úrazu!**

Žací hlava s nylonovými noži – STIHL PolyCut

K vyžínání volných lučních okrajů (bez kúlů, plotů, stromů a podobných překážek).

Dbát na značky opotřebení!



Pokud je na žací hlavě PolyCut jedna ze značek prolomená směrem dolů (šipka): žací hlavu již dále nepoužívat a vyměnit ji za novou! **Hrozí nebezpečí úrazu** rozmetanými úlomky tohoto nástroje!

Bezpodmínečně dbát pokynů pro údržbu žací hlavy PolyCut!

Namísto nylonových nožů lze žací hlavu PolyCut osadit také vyžínací strunou.

Dodávka žací hlavy obsahuje přiložené informační letáčky. Žací hlavu osazovat nylonovými noži nebo vyžínací strunou pouze podle údajů uvedených v přiložených informačních letáčcích.

! VAROVÁNÍ

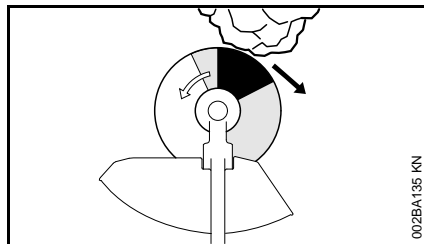
Namísto vyžínací struny nepoužívat žádné kovové dráty nebo lanka – **nebezpečí úrazu!**

Nebezpečí zpětného rázu u kovových řezných a žacích nástrojů

! VAROVÁNÍ

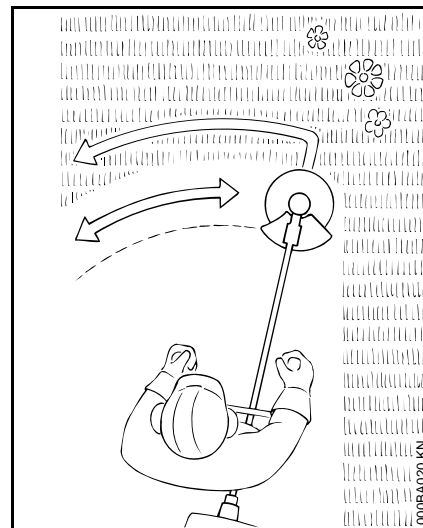


Při použití kovových řezných a žacích nástrojů hrozí nebezpečí zpětného rázu, jestliže nástroj narazí na nějakou pevnou překážku (kmen stromu, větev, pařez, kámen a podobně). V takovém případě dochází k odmrštění stroje – a sice na opačnou stranu, než se nástroj otáčí.



Zvýšené riziko zpětného rázu hrozí když nástroj v **v černé oblasti** narazí na překážku.

Žací list na trávu



Pouze pro různé druhy trávy a plevele – stroj vést jako kosu.

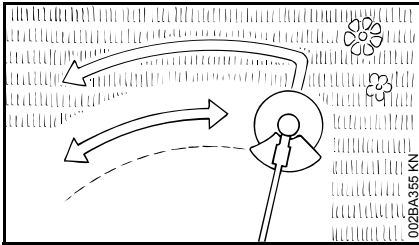
! VAROVÁNÍ

Při nesprávném použití může dojít k poškození žacího listu na trávu – **hrozí nebezpečí úrazu** rozmetanými úlomky nástroje!

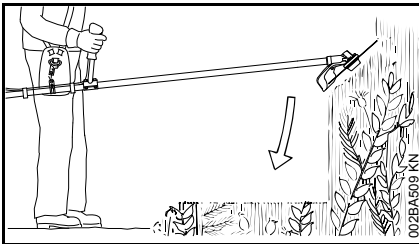
V případě ztuhlého otupení žací list na trávu opět podle předpisu naostřit.

Trojramenný vyžínací nůž

Na spletenou trávu, divoký porost a křoví a k probírce mladých porostů o průměru kmenů maximálně 2 cm – nikdy neřezat silnější dřeviny – **hrozí nebezpečí úrazu!**



Při kosení trávy a při probírce mladých porostů vést stroj těsně nad zemí jako kosu.



Při probírce divokého porostu a křoví trojramenný vyžínací nůž do těchto rostlin "ponožovat" shora – docílí se tím jejich rozštěpkování na drobno – nikdy však řezný nástroj při tom nezvedat výše než k boku.

Při této pracovní technice je třeba pracovat s nejvyšší opatností. Čím větší je vzdálenost řezného nástroje k zemi, tím větší je riziko, že rozštěpkované částičky budou odmršťovány do stran – **hrozí nebezpečí úrazu!**

Pozor! Při nesprávném použití může dojít k poškození trojramenného vyžínacího nože – **hrozí nebezpečí úrazu** rozmetanými úlomky nástroje!

Za účelem snížení nebezpečí úrazu je třeba bezpodmínečně dodržovat následující pokyny:

- Vyhnout se kontaktu s kameny, kovovými tělesy či podobným materiálem.
- Nikdy neřezat dřevo či křoviny s větším průměrem než 2 cm – pro větší průměry používejte pilový kotouč.
- Pravidelně kontrolovat, zda trojramenný vyžínací nůž není poškozen – poškozený trojramenný vyžínací nůž dále již nepoužívat.
- Trojramenný vyžínací nůž pravidelně a při znatelném otupení podle předpisů ostřit a – pokud je to nutné – vyvážit (STIHL doporučuje pro toto odborného prodejce výrobků STIHL).

Pilový kotouč

K řezání keřů a stromů až do průměru kmene 4 cm.

Nejefektivnějšího řezného výkonu se docílí při plném plynu a stejnoměrném tlaku vpřed.

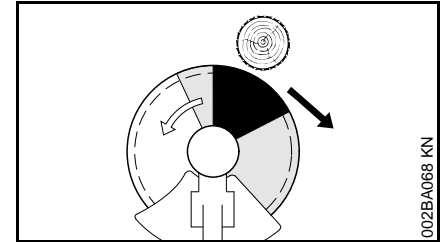
Pilové kotouče používat pouze s dorazem vhodným pro průměr řezného nástroje.

! VAROVÁNÍ

Bezpodmínečně se vyhnout jakémukoli kontaktu pilového kotouče s kameny či zemí – hrozí nebezpečí tvorby prasklin. Včas a předpisově brousit – tupé zuby mohou vést ke vzniku prasklin a ke zlomení pilového kotouče – **hrozí nebezpečí úrazu!**

Při kácení musí být dodržena vzdálenost k dalšímu pracovišti odpovídající nejméně délce dvou stromů.

Nebezpečí zpětného rázu

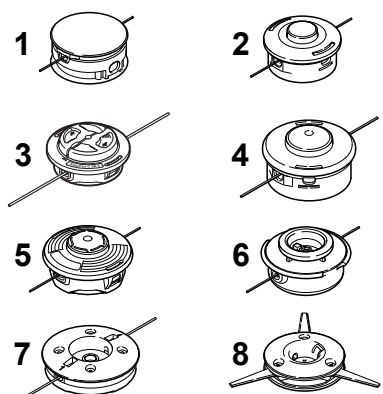
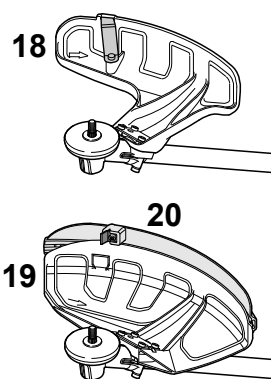

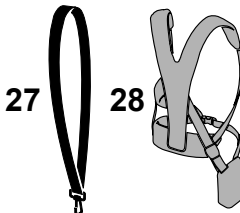
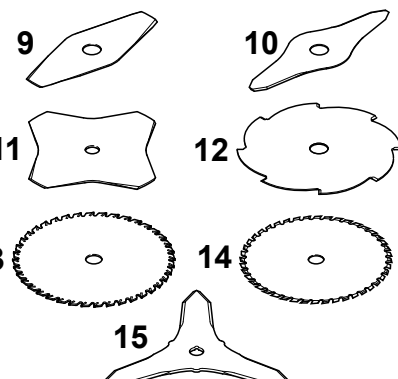


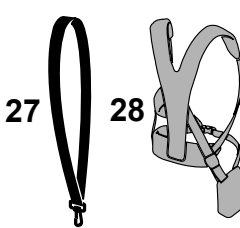

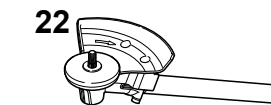
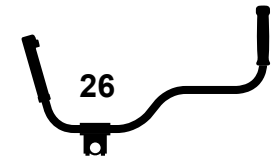



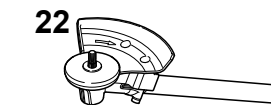
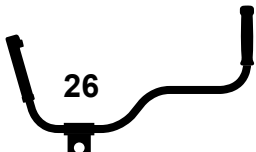



V černém pásmu hrozí silně zvýšené nebezpečí zpětného rázu: V tomto pásmu nikdy stroj nenasazovat k řezu a nikdy v něm neřezat.

Také v šedém pásmu hrozí nebezpečí zpětného rázu: V tomto pásmu smějí pracovat pouze zkušené a pro speciální pracovní techniky speciálně vyškolené osoby.

V bílém pásmu je dána možnost snadné práce se silně zredukovaným nebezpečím zpětného rázu. K řezání nasazovat stroj zásadně jen v tomto pásmu.

Přípustné kombinace řezného/žacího nástroje, ochranného krytu, rukojeti a závěsného zařízení

Řezný/žací nástroj	Ochranný kryt, doraz	Rukojeť	Závěsné zařízení
 <p>1, 2, 3, 4, 5, 6, 7, 8</p>	 <p>18, 19, 20</p>	   <p>23, 24, 25, 26</p>	  <p>27, 28</p>
 <p>9, 10, 11, 12, 13, 14, 15</p>	 <p>21</p>	  <p>24, 25, 26</p>	  <p>27, 28</p>
 <p>16, 17</p>	 <p>22</p>	 <p>26</p>	 <p>29</p>

0000-GXX-0366-A2

Připustné kombinace

V závislosti na řezném/žací nástroji v tabulce zvolte správnou kombinaci!

VAROVÁNÍ

Z bezpečnostních důvodů smějí být kombinovány pouze řezné/žací nástroje a provedení ochranného krytu, rukojeti a závěsného zařízení, které jsou v tabulce uvedeny na jedné řádce. Jiné kombinace jsou zakázány – hrozí **nebezpečí úrazu!**

Řezné/žací nástroje

Žací hlavy

- 1 STIHL SuperCut 20-2
- 2 STIHL AutoCut 25-2
- 3 STIHL AutoCut C 26-2
- 4 STIHL AutoCut 30-2
- 5 STIHL AutoCut 36-2
- 6 STIHL TrimCut 31-2
- 7 STIHL DuroCut 20-2
- 8 STIHL PolyCut 20-3

Kovové řezné/žací nástroje

- 9 Žací list na trávu 230-2 (Ø 230 mm)
- 10 Žací list na trávu 260-2 (Ø 260 mm)
- 11 Žací list na trávu 230-4 (Ø 230 mm)
- 12 Žací list na trávu 230-8 (Ø 230 mm)
- 13 Žací list na trávu 250-40 speciální (Ø 250 mm)

- 14 Žací list na trávu 250-44 (Ø 250 mm)
- 15 Trojramenný vyžínací nůž 250-3 (Ø 250 mm)
- 16 Pilový kotouč 200 se špičatými zuby (Ø 200 mm)
- 17 Pilový kotouč 200-22 s dlátovými zuby (4112), pilový kotouč 200-22 HP s dlátovými zuby (4001)

VAROVÁNÍ

Žací listy na trávu, trojramenné vyžínací nože a pilové kotouče z jiných materiálů než je kov, jsou zakázány.

Ochranné kryty, dorazy

- 18 Ochranný kryt pro žací hlavy
- 19 Ochranný kryt **se**
- 20 zástěrkou a nožem pro žací hlavy
- 21 Ochranný kryt **bez** zástěrky a nože pro řezné/žací kovové nástroje, pozice 9 až 15
- 22 Doraz pro pilové kotouče

Rukojeti

- 23 Kruhová trubková rukojeť
- 24 Kruhová trubková rukojeť **se**
- 25 omezovačem kroků
- 26 Řídková rukojeť

Závěsné zařízení

- 27 Musí se použít jednoramenní závěsné zařízení
- 28 Musí se použít dvouramenní závěsné zařízení

- 29 Musí se použít dvouramenní závěsné zařízení

Připustné adaptéry

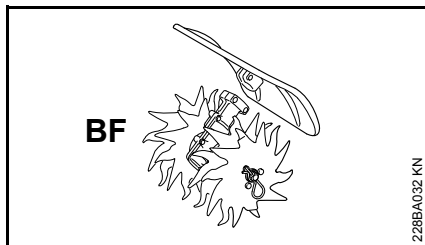
Jen pro FS 240, FS 240 R



UPOZORNĚNÍ

Pracovní nástroje nejsou povolené pro STIHL FS 260 R.

Následující adaptér STIHL smí být montován na základní stroj:



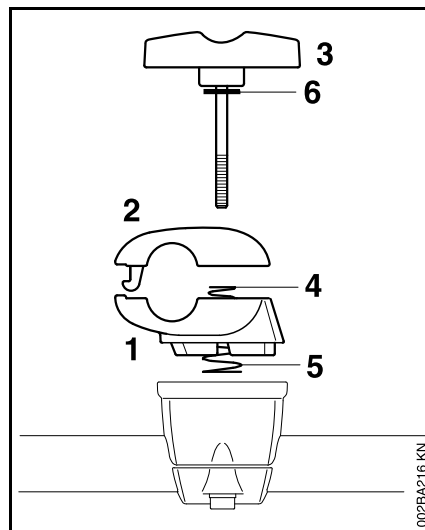
Adaptér	Použití
BF	Půdní fréza

Montáž řídkové rukojeti

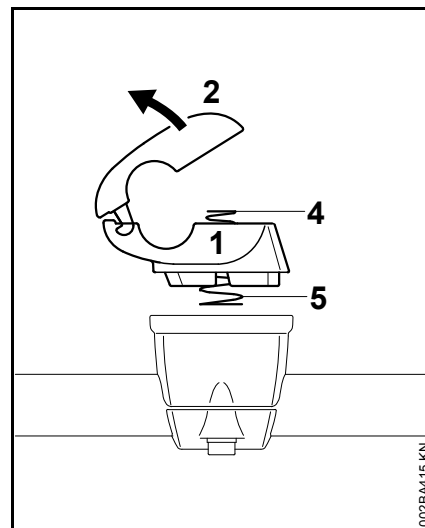
Montáž řídkové rukojeti s otočným držákem trubky rukojeti

Otočný držák trubky rukojeti je již při expedici stroje z továrny namontovaný na tyči. Pro montáž trubky rukojeti je třeba demontovat svěrací misky.

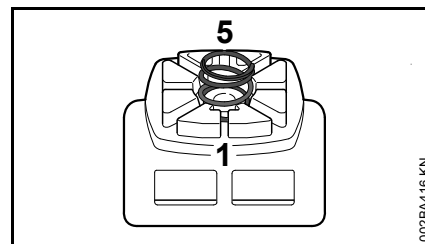
Demontáž svěracích misek



- Spodní svěrací misku (1) a vrchní svěrací misku (2) pevně držet.
- Roubíkový šroub (3) vyšroubovat – po vyšroubování roubíkového šroubu jsou oba díly uvolněny a jsou oběma pružinami (4, 5) od sebe roztlačovány!
- Roubíkový šroub vyjmout – podložka (6) zůstává na roubíkovém šroubu.



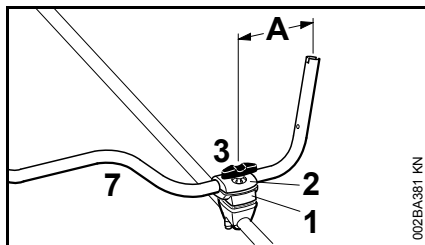
- přidržte spodní svěrací misku (1) a sejměte vrchní svěrací misku (2) – díly přitom navzájem oddělte tak, aby byla zachována poloha pružin (4, 5) ve spodní svěrací misce.



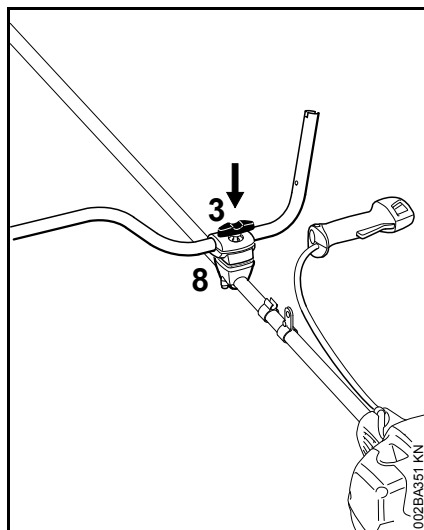
Pokud by pružina (5) vyklouzla ze spodní svěrací misky (1):

- Pružinu podle znázornění opět vsadit do prstencové drážky svěrací misky, resp. ji tam vmáčknout.

Přípevnění trubky rukojeti

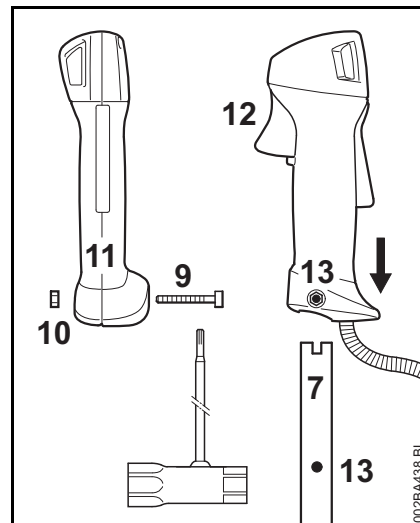


- Trubku rukojeti (7) vložit tak do spodní svěrací misky (1), aby vzdálenost (A) nebyla větší než 15 cm (6 in.).
- Přiložit vrchní svěrací misku a obě misky stisknout dohromady.
- Roubíkový šroub (3) prosuňte oběma miskami až na doraz – všechny díly přidržte pohromadě a zajistěte



- Tento celý zajištěný komplex dílů nasadit s roubíkovým šroubem směřujícím k motoru na držák rukojeti (8).
- Roubíkový šroub (3) zatlačte až na doraz do držáku rukojeti a potom zašroubujte – ještě neutahujte.
- Trubku rukojeti vyrovnat příčně k tyči – zkontrolovat rozměr (A).
- Roubíkový šroub pevně utáhnout.

Montáž ovládací rukojeti

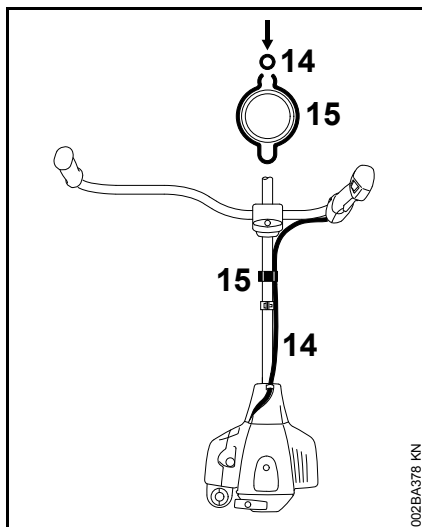


- Vyšroubujte šroub (9) – matici (10) vyjměte z ovládací rukojeti (11)
- Ovládací rukojeť s plynovou páčkou (12) nasuňte na konec trubky rukojeti (7) směrem k převodovce tak, aby otvory (13) navzájem lícovaly.
- Matici (10) vložte do ovládací rukojeti (11), šroub (9) zasuňte do ovládací rukojeti, zašroubujte a utáhněte.

Přípevnění plynového bovdenu

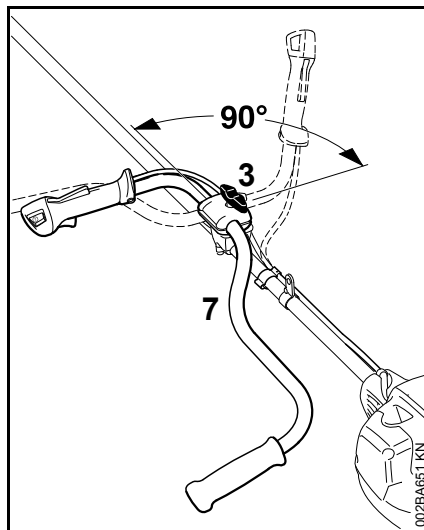
UPOZORNĚNÍ

Plynový bovden nezlomit ani nepřípevňovat v ostrých úhlech – plynová páčka musí být lehce pohyblivá!



- Plynový bovden (14) – podle potřeby – zatlačte do držáku plynového bovden (15).

Otočení a sklopení/vyklopení trubky rukojeti ... do transportní polohy



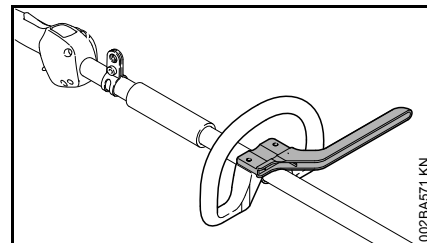
- Povolte pojistný šroub (3) a vyšroubujte tak, až se trubkou rukojeti (7) dá otáčet.
- Trubkou rukojeti otočte o 90° proti směru hodinových ručiček a pak sklopte dolů
- Roubíkový šroub (3) pevně utáhnout.

do pracovní polohy

- Trubkou rukojeti otočte resp. vyklopte v opačném pořadí výše popsaného postupu a ve směru hodinových ručiček.

Montáž kruhové trubkové rukojeti

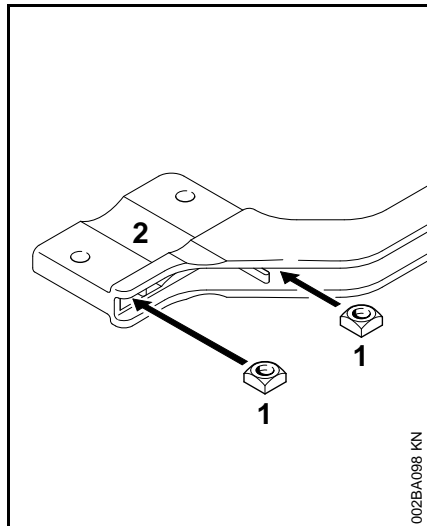
Použití omezovače kroků



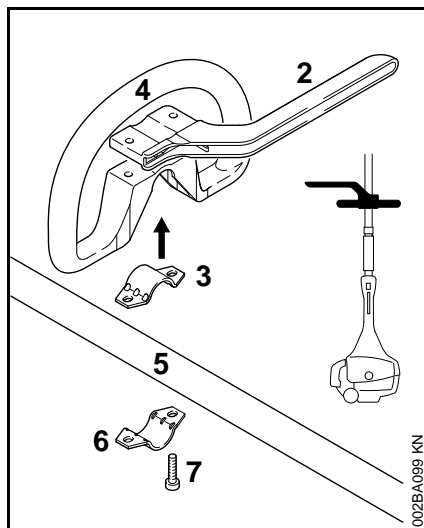
V závislosti na používaném řezném/žacím nástroji – viz "Přípustné kombinace řezného/žacího nástroje, ochranného krytu, rukojeti a závěsného zařízení" – musí být na kruhové trubkové rukojeti namontována tyč, která slouží jako omezovač kroků.

Omezovač kroků je buď součástí dodávaného stroje nebo je k dostání jako zvláštní příslušenství.

Montáž kruhové trubkové rukojeti s omezovačem kroků

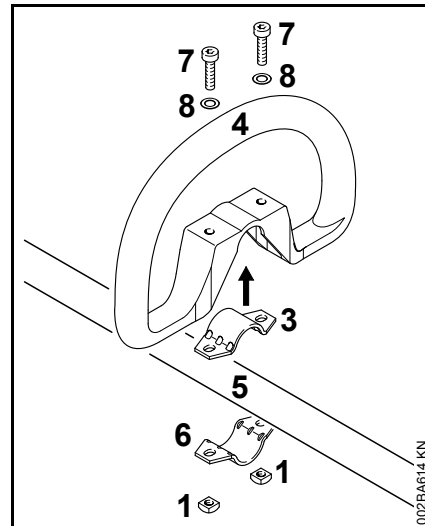


- Čtyřhranné matice (1) vsunout do omezovače kroků (2) – otvory se musejí překrývat.



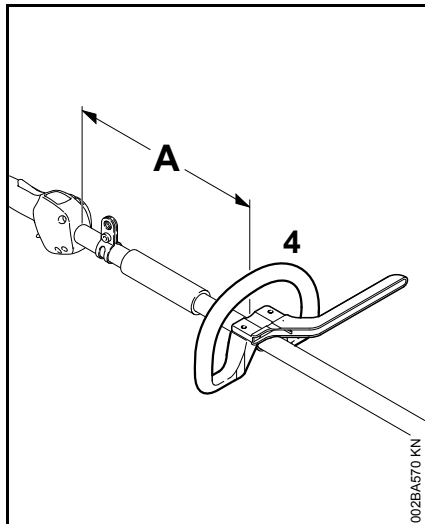
- Třmen (3) vložit do kruhové trubkové rukojeti (4) a společně vše nasadit na tyč (5).
- Přiložit třmen (6).
- Přiložit omezovač kroků (2) – dbát na polohu!
- Otvory se musejí překrývat.
- Šrouby (7) zasunout do otvorů – a až na doraz je zašroubovat do tyče omezovače kroků.
- Dále viz "Připevnění kruhové trubkové rukojeti".

Montáž kruhové trubkové rukojeti bez omezovače kroků



- Třmen (3) vložit do kruhové trubkové rukojeti (4) a společně vše nasadit na tyč (5).
- Přiložit třmen (6).
- Otvory se musejí překrývat.
- Podložku (8) nasunout na šroub (7) a ten poté zasunout do otvoru, pak na něj našroubovat čtyřhrannou matici (1) – až na doraz.
- Dále viz "Připevnění kruhové trubkové rukojeti".

Vyrovnaní a připevnění kruhové trubkové rukojeti



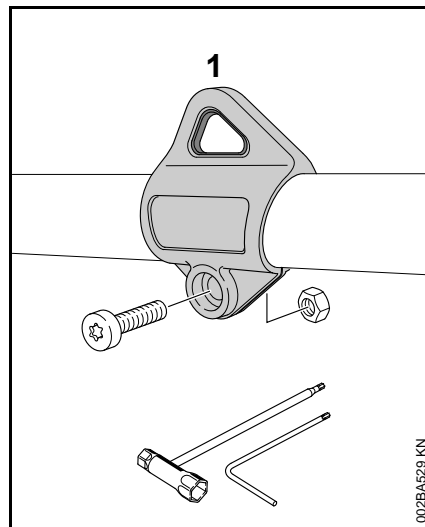
Změnou vzdálenosti (A) lze rukojeť uvést do nejvýhodnější polohy jak pro uživatele stroje, tak i pro daný pracovní záměr.

Doporučení: vzdálenost (A) cca. 30 cm (12 palců).

- Kruhovou trubkovou rukojeť posunout do požadované polohy.
- Kruhovou trubkovou rukojeť (4) vyrovnat.
- Šrouby utáhnout tak pevně, aby se kruhová trubková rukojeť již nemohla protáčet na tyči – není-li namontován omezovač kroků: v případě potřeby matice protítlakem zajistit.

Montáž závěsného držáku

Plastové provedení



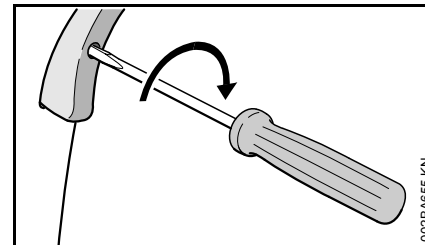
Pozice závěsného držáku: viz "Důležité konstrukční prvky".

- Nosné oko (1) nasadíte na tyč a zatlačíte přes tyč
- Matici M5 vsadit do šestihorného vybrání závěsného držáku.
- Šroub M5x14 zašroubovat.
- Závěsný držák vyrovnat.
- Šroub pevně utáhnout.

Seřízení plynového boudenu

Po montáži stroje nebo po delší provozní době může být eventuálně nutné provést korekturu seřízení plynového boudenu.

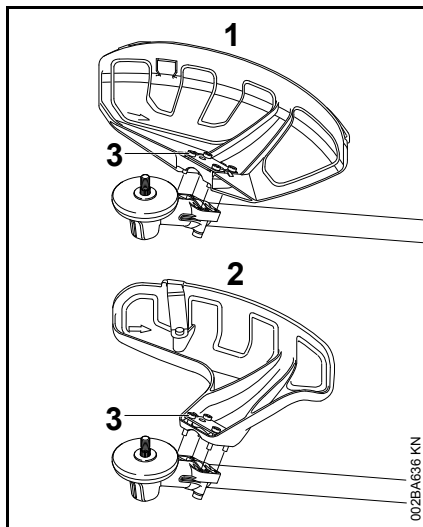
Plynový bouden seřizovat pouze na kompletně smontovaném stroji.



- Nastavit plynovou páčku do polohy plného plynu.
- Šroubem v plynové páčce otočte ve směru šipky až k prvnímu znatelnému odporu. Pak ho ještě zašroubovat o jednu polovinu otáčky dále.

Montáž ochranného krytu

Montáž ochranného krytu



- 1 Ochranný kryt pro žací nástroje
2 Ochranný kryt pro žací hlavy

Ochranné kryty (1) a (2) se připevňují na převodovku stejným způsobem.

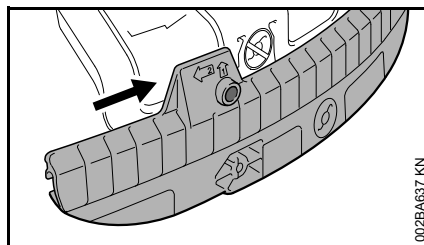
- Ochranný kryt přiložit na převodovku.
- Šrouby (3) zašroubovat a pevně utáhnout

Montáž zástěrky a nože

! VAROVÁNÍ

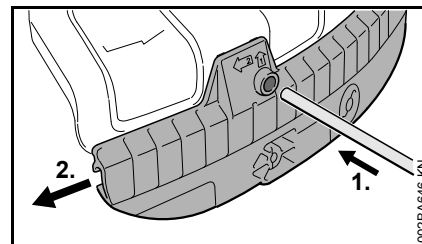
Hrozí nebezpečí úrazu odmrštěnými předměty a kontaktem s řezným/žací nástrojem. Zástěrka a nůž musejí být při použití žacích hlav vždy namontovány na ochranný kryt (1).

Montáž zástěrky



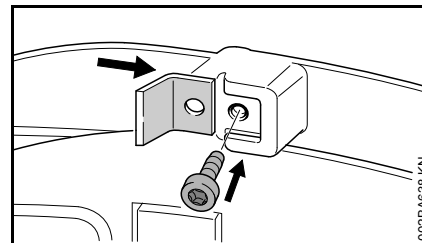
- Vodící drážku zástěrky nasunout na lištu ochranného krytu tak, až se zaaretuje.

Demontáž zástěrky

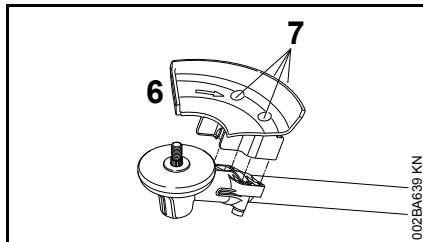


- Zástrčným trnem zatlačit do otvoru v zástěrce a zároveň jím zástěrku posunout mírně doleva.
- Zástěrku zcela stáhnout z ochranného krytu.

Montáž nože

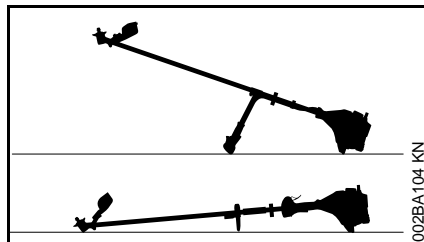


- Nůž zasunout do vodící drážky na zástěrce.
- Šroub zašroubovat a pevně utáhnout.

Montáž dorazu**VAROVÁNÍ**

Hrozí nebezpečí úrazu odmrštěnými předměty a kontaktem s řezným/žacím nástrojem. Doraz (6) musí být při použití pilových kotoučů vždy namontován.

- Doraz (6) přiložit na přírubu převodovky.
- Šrouby (7) zašroubovat a pevně utáhnout.

Montáž řezného/žacího nástroje**Odložení stroje**

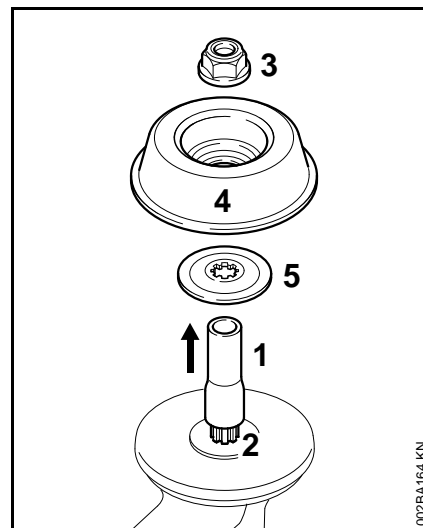
- Vypnout motor.
- Stroj položit na zem tak, aby upínka žacího nástroje směřovala nahoru.

Připevňovací díly pro žací nástroje

V závislosti na žacím nástroji, se kterým se jako se základním vybavením nový stroj dodává, mohou být součástí dodávky i rozdílné připevňovací díly pro žací nástroj.

Při dodávce s připevňovacími díly

Stroj může být osazován žacími hlavami i kovovými řeznými/žacími nástroji.



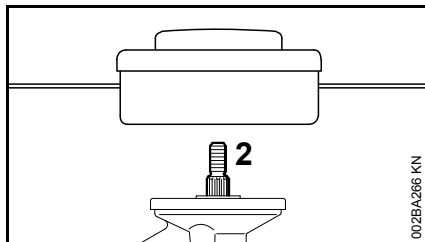
K tomu je zapotřebí podle provedení řezného nástroje navíc ještě matice (3), unášecí talíř (4) a přítlačný kotouč (5).

Tyto díly jsou součástí sady dílů, která se dodává společně se strojem a jsou k dostání jako zvláštní příslušenství.

Odstraňte přepravní pojistku

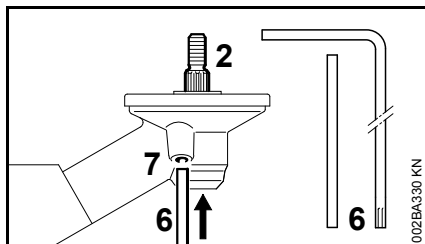
- Hadici (1) stáhněte z hřídele (2)

Při dodávce stroje bez přípevňovacích dílů



Stroj se smí osazovat pouze žacími hlavami, které se připevňují přímo na hřídel (2).

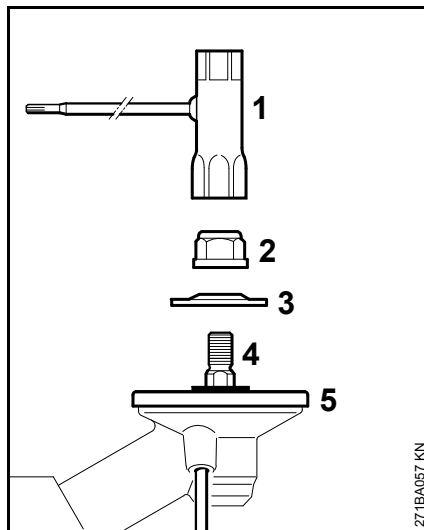
Zablokování hřídele



Pro montáž a demontáž řezných nástrojů musí být hřídel (2) zablokován zástrčným trnem (6) nebo zalomeným šroubovákem (6). Tyto díly jsou součástí dodávky a jsou k dostání jako zvláštní příslušenství.

- Zástrčný trn (6) nebo zalomený šroubovák (6) zasuňte až na doraz do otvoru (7) v převodovce – lehce přitlačte
- hřídelem, maticí nebo žacím nástrojem otáčet tak dlouho, až zástrčný trn zapadne a tím hřídel zablokuje.

Demontáž přípevňovacích dílů



- Zablokování hřídele
- kombiklíčem (1) povolte a odšroubujte matici (2) **ve směru hodinových ručiček** (levý závit)
- Přítlačný kotouč (3) stáhněte z hřídele (4), přítlačný talíř (5) **nesnímejte**

Montáž řezného nástroje

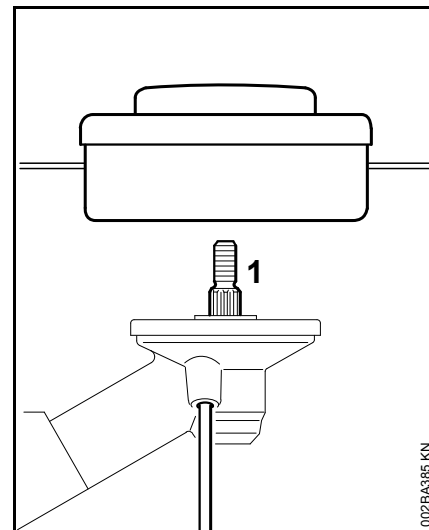


VAROVÁNÍ

Zásadně používejte ochranný kryt vhodný pro žací nástroj – viz "Montáž ochranného krytu".

Montáž žací hlavy se závitovou přípojkou

Příbalový lístek pro žací hlavu dobře uložit pro pozdější použití.



- Žací hlavu natočit v protisměru chodu hodinových ručiček až na doraz na hřídel (1).
- Hřídel zablokovat.
- Žací hlavu pevně utáhnout.



UPOZORNĚNÍ

Nářadí k zablokování hřídele opět vytáhnout.

Demontáž žací hlavy

- Hřídel zablokovat.
- Žací hlavou otáčet ve směru chodu hodinových ručiček.

Montáž kovových žacích nástrojů

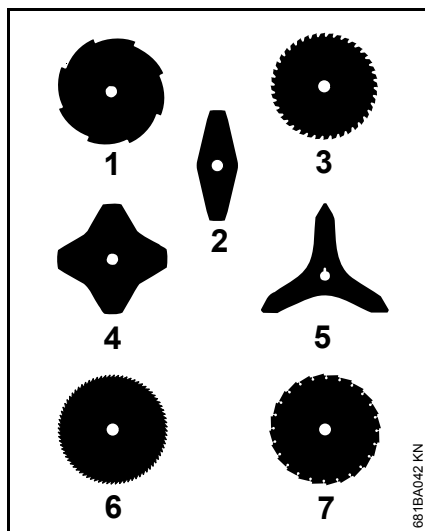
Příbalový lístek a obal kovového řezného/žacího nástroje dobře uložit pro pozdější použití.

! VAROVÁNÍ

Navléknout si ochranné rukavice – hrozí nebezpečí úrazu ostrými břity.

Vždy namontovat jen jeden kovový řezný/žací nástroj!

Správné nasazení řezného/žacího nástroje

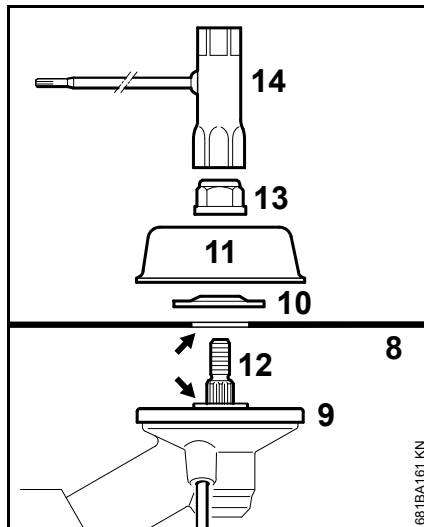


Žací/řezné nástroje (2, 4, 5) mohou směřovat libovolným směrem – tyto žací/řezné nástroje pravidelně obračejte, aby se zabránilo jejich jednostrannému opotřebení.

Řezné břity řezných nástrojů (1, 3, 6, 7) musejí směřovat ve směru hodinových ručiček.

! VAROVÁNÍ

Dbát na šipku udávající směr otáčení, uvedenou na vnitřní straně ochranného krytu.



- Žací nástroj (8) položit na přítlačný talíř (9)

! VAROVÁNÍ

Nákrůžek (šipka) musí zapadnout do otvoru žacího nástroje.

Připevnění žacího nástroje

- Nasadte přítlačný kotouč (10) – vypouklou stranou nahoru.
- Nasadte vodící talíř (11)
- Zablokujte hřídel (12)
- Matici (13) našroubovat kombiklíčem (14) v protisměru chodu hodinových ručiček na hřídel a pevně ji utáhnout.

! VAROVÁNÍ

Matici, která se následkem častého povolování po závitu příliš lehce pohybuje, je nutno vyměnit.

! UPOZORNĚNÍ

Nářadí k zablokování hřídele opět vytáhnout.

Demontáž kovových řezných/žacích nástrojů

! VAROVÁNÍ

Navléknout si ochranné rukavice – hrozí nebezpečí úrazu ostrými břity.

- Zablokování hřídele
- Matici povolit ve směru chodu hodinových ručiček.
- Řezný nástroj a jeho upevňovací díly stáhněte z převodovky – přitom přítlačný talíř (9) **ne** snímejte

Palivo

Motor stroje musí být poháněn směsí sestávající z benzínu a motorového oleje.



VAROVÁNÍ

Vyvarovat se přímého kontaktu pokožky s benzínem, jakož i vdechování benzínových výparů.

STIHL MotoMix

STIHL doporučuje používat STIHL MotoMix. Toto již hotově namíchané palivo neobsahuje benzol a olovo se vyznačuje vysokým číslem OKT a zajišťuje vždy správný směšovací poměr.

STIHL MotoMix je namíchaný pro nejvyšší životnost motoru s olejem pro dvoudobé motory STIHL HP Ultra.

MotoMix není k dispozici na všech trzích.

Příprava palivové směsi



UPOZORNĚNÍ

Nevhodné provozní látky či předpisům neodpovídající směšovací poměr mohou způsobit závažné poškození hnacího ústrojí. Méně jakostní benzín nebo motorový olej mohou způsobit poškození motoru, těsnících kroužků, vedení a palivové nádržky.

Benzín

Používat pouze **značkový benzín**, který má nejméně 90 OKT – bezolovnatý či s olovem.

Benzín s obsahem alkoholu vyšším než 10 % může u motorů s ručně přestavitelnými karburátory způsobit poruchy v jejich chodu a z tohoto důvodu nemá být pro provoz těchto motorů používán.

Motory s M-Tronic dodávají za použití benzínu s obsahem alkoholu až do 25 % (E25) plný výkon.

Motorový olej

Pokud bude směs připravována samotným uživatelem, může být používán jenom olej pro dovoudobé motory STIHL nebo jiný vysokovýkonný olej pro motory kategorií JASO FB, JASO FC, JASO FD, ISO-L-EGB, ISO-L-EGC nebo ISO-L-EGD.

STIHL předpisuje olej pro dvoudobé motory STIHL HP Ultra nebo stejně hodnotný vysokovýkonný motorový olej, aby mohly být zaručeny emisní mezní hodnoty po celou dobu životnosti stroje.

Směšovací poměr

u motorového oleje STIHL pro dvoudobé motory 1:50; 1:50 = 1 díl oleje + 50 dílů benzínu

Příklady

Množství benzínu	Olej STIHL pro dvoudobé motory 1:50	
Litry	Litry	(ml)
1	0,02	(20)
5	0,10	(100)
10	0,20	(200)

Množství benzínu	Olej STIHL pro dvoudobé motory 1:50	
Litry	Litry	(ml)
15	0,30	(300)
20	0,40	(400)
25	0,50	(500)

- Do kanystru, který je povolen pro přechovávání pohonných hmot, nalít nejdříve motorový olej, potom benzín a směs důkladně promíchat.

Skladování palivové směsi

Skladovat zásadně jen v nádobách povolených pro pohonné hmoty na bezpečném, suchém a chladném místě, chránit před světlem a slunečním zářením.

Palivová směs stárne – dopředu smíchat pouze množství potřebné na několik týdnů. Palivovou směs neskladovat déle než 30 dnů. Světlo, sluneční záření, nízké či vysoké teploty mohou způsobit zkrácení doby použitelnosti palivové směsi.

STIHL MotoMix však může být bez problémů skladován až 2 roky.

- Kanystr s palivovou směsí před naplněním palivové nádržky silně protřást.



VAROVÁNÍ

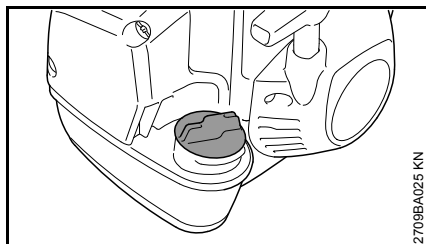
V kanystru se může vytvořit tlak – opatrně otvírat.

- Palivovou nádržku a kanystr čas od času důkladně vyčistit.

Zbytek paliva a kapaliny použitou k čištění zlikvidovat předpisově a šetrně vůči životnímu prostředí!

Tankování pohonných hmot

uzávěr palivové nádržky

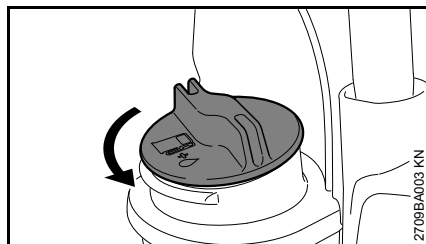


! VAROVÁNÍ

Při tankování na nerovném terénu musí uzávěr palivové nádržky směřovat vždy nahoru do stráně.

- Na rovném terénu stroj položit tak, aby uzávěr směřoval nahoru.
- Uzávěr a okolí před natankováním pečlivě očistit, aby se do palivové nádržky nedostala žádná nečistota.

Uzávěr nádržky otevřít.



- Uzávěrem otočit v protisměru chodu hodinových ručiček tak, až se dá vyjmout z otvoru nádržky.
- Uzávěr nádržky sejmout.

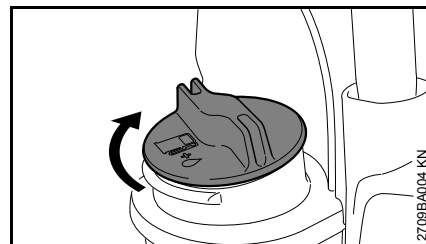
Tankování paliva

Při plnění palivo nerozlít a nádržku neplnit až po okraj.

STIHL doporučuje použít plnicí systém STIHL pro plnění palivem (zvláštní příslušenství).

- Tankování paliva

Uzávěr nádržky uzavřít.



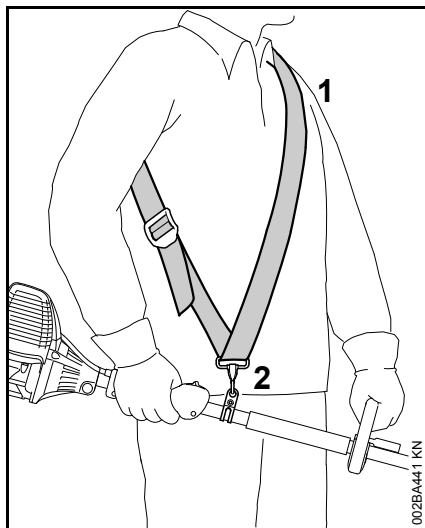
- Uzávěr vsadit.
- Uzávěrem otočit až na doraz ve směru chodu hodinových ručiček a rukou ho co nejpevněji utáhnout.

Nasazení závěsného zařízení

Druh a provedení závěsného zařízení závisí na trhu odběratelské země.

Použití závěsného zařízení – viz "Přípustné kombinace řezného/žacího nástroje, ochranného krytu, rukojeti a závěsného zařízení".

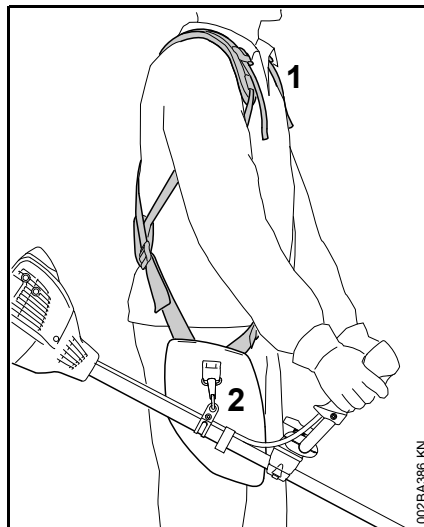
Jednoramenní závěsné zařízení



- Nasadit jednoramenní závěsné zařízení (1).
- Délku popruhu nastavit tak, aby hák karabiny (2) ležel asi o šířku jedné dlaně pod pravým bokem.
- Vyvažte stroj – viz "Vyvážení stroje"

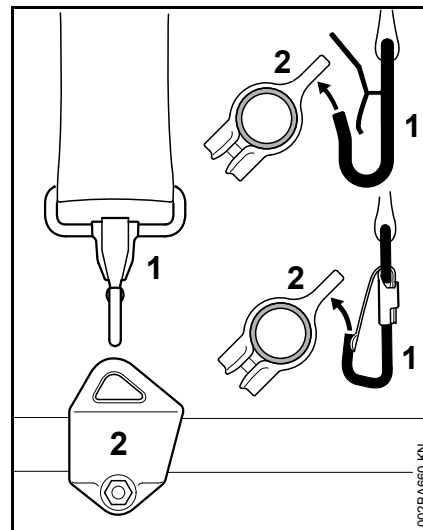
Dvouramenní závěsné zařízení

Nasazení závěsného zařízení je podrobně popsáno v informačním letáčku, dodávaném společně se závěsným zařízením.



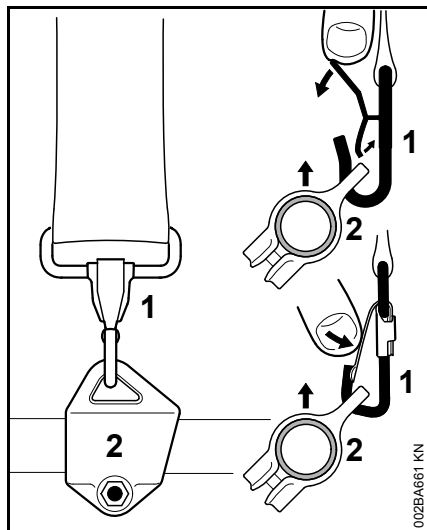
- Dvouramenní závěsné zařízení (1) nasadit.
- Délku popruhu nastavit tak, aby hák karabiny (2) ležel asi o šířku jedné dlaně pod pravým bokem.
- Stroj vyvážit.

Zavěšení stroje na nosné zařízení



Druh a provedení nosného zařízení a háku karabiny jsou závislé na odběratelském trhu.

- Háček karabiny (1) zavěsit do závěsného držáku (2) na tyči.

Vyvěšení stroje ze závěsného zařízení

- Styčnici na háku karabiny (1) stisknout a závěsný držák (2) vytáhnout z háku.

Rychlé odhození stroje**! VAROVÁNÍ**

V okamžiku přímo hrozícího nebezpečí musí být stroj rychle odhozen. Rychlé odložení stroje předem nacvičit. Při nácvičku však nikdy stroj neodhazovat na zem, zabrání se tím jeho poškození.

Pro odhození si nacvičte rychlé vyvěšení stroje z karabinového háku – přitom postupujte podle pokynů v části "Vyvěšení stroje z nosného popruhu".

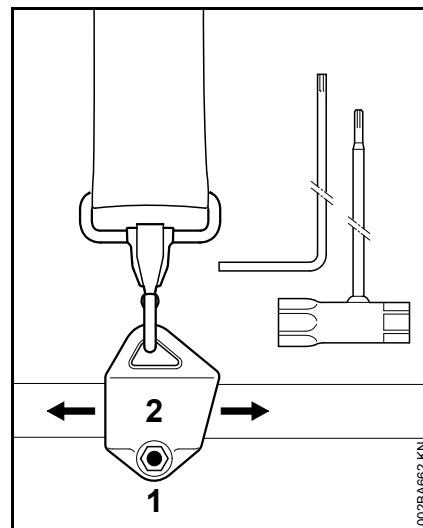
Při použití jednoramenního popruhu: nacvičte stažení nosného popruhu z ramene.

Při použití dvojramenního popruhu: na dvojramenním popruhu nacvičte rychlé otevření zámkové desky a stažení nosného popruhu z ramen.

Vyvážení stroje**Stroj vyvážit.**

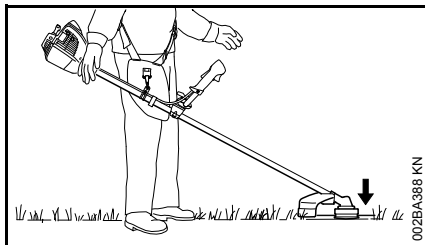
V závislosti na osazeném řezném/žacím nástroji se vyvážení stroje provádí různými způsoby.

Než dojde ke splnění podmínek uvedených pod pojmem "Vyvažovací polohy" provést následující kroky:



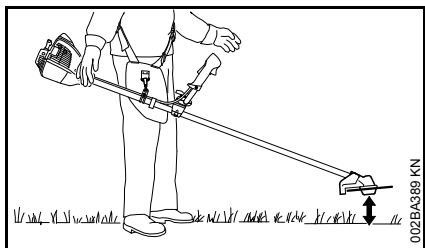
- Šroub (1) povolit.
- Závěsný držák (2) posunout.
- Šroub lehce přitáhnout.
- Stroj nechat vyvážit.
- Zkontrolovat vyváženou polohu.

Polohy vyvážení



Žací nástroje jako žací hlavy, žací listy na trávu a vyžínací nože

- by měly lehce přiléhat k zemi.



Pilové kotouče

- by se měly "vznášet" cca. 20 cm (8 in.) nad zemí.

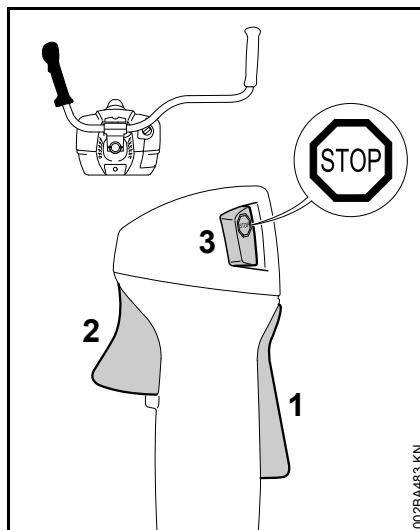
Je-li dosaženo správné polohy vyvážení, pak:

- šroub na závěsném háku pevně utáhnout.

Startování / vypínání stroje

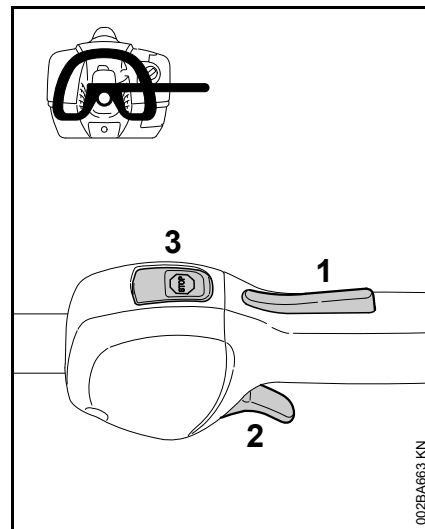
Ovládací prvky

Provedení s řídkovou rukojetí



- 1 pojistka plynové páčky
- 2 plynová páčka
- 3 zastavovací tlačítko – s polohami pro **Provoz** a **Stop**. K vypnutí zapalování musí být stisknuto zastavovací tlačítko (☹) viz "Funkce zastavovacího tlačítka a zapalování".

Provedení s kruhovou trubkovou rukojetí

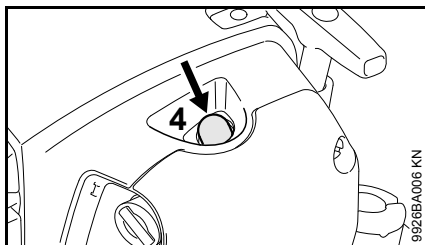


- 1 pojistka plynové páčky
- 2 plynová páčka
- 3 zastavovací tlačítko – s polohami pro **Provoz** a **Stop**. K vypnutí zapalování musí být stisknuto zastavovací tlačítko (☹) viz "Funkce zastavovacího tlačítka a zapalování".

Funkce zastavovacího spínače a zapalování

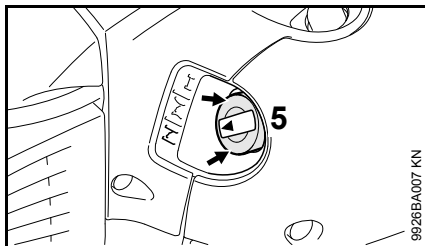
Nezaktivované zastavovací tlačítko se nachází v poloze pro **provoz**: zapalování je zapnuté – motor je připraven k nastartování a může být nahozen. Jakmile se zastavovací tlačítko zaktivuje, zapalování se vypne. Po zastavení motoru se zapalování automaticky opět zapne.


Startování motoru



- Nejméně 5 x stisknout průhledné tlačítko (4) ručního palivového čerpadla – i když je průhledné tlačítko ještě naplněno palivem.

Studený motor (studený start)

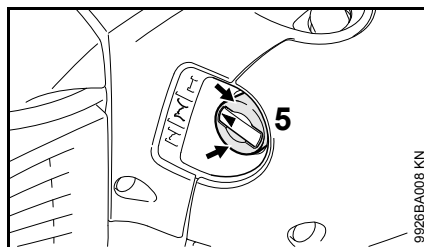



- Ovladač sytiče (5) na okraji (šipky) zamáčknout a poté otočit do polohy .

Tuto polohu použít i v případě, že motor již běžel, je však ještě stále studený.

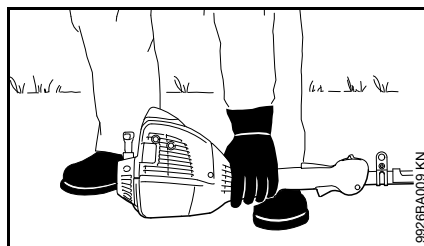
Horký motor (horký start)

Motor dosáhl svou provozní teplotu, bude zastaven a po více než 5 minutách opět nastartován.



- Ovladač sytiče (5) na okraji (šipky) zamáčknout a poté otočit do polohy .

Startování



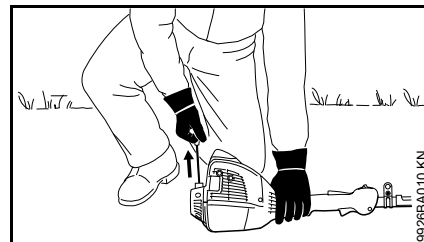
- stroj uložte bezpečně na zem: jako opěra slouží ochranná deska na motoru a ochranný kryt pro řezný/žací nástroj.
- Pokud se na stroji nachází: odstranit přepravní kryt z řezného/žacího nástroje.

Žací nástroj se nesmí dotýkat země ani žádných jiných předmětů – **nebezpečí úrazu!**

- Zaujmout bezpečný postoj – možnosti: ve stoje, v předklonu nebo vkleče.
- Stroj přitlačovat levou rukou **pevně** k zemi – přitom se nikdy nedotýkat ani plynové páčky, ani pojistky plynové páčky – palec se přitom nachází pod tělesem ventilátoru.

UPOZORNĚNÍ

Nikdy nestoupat nohou na tyč, ani na ni neklekat!



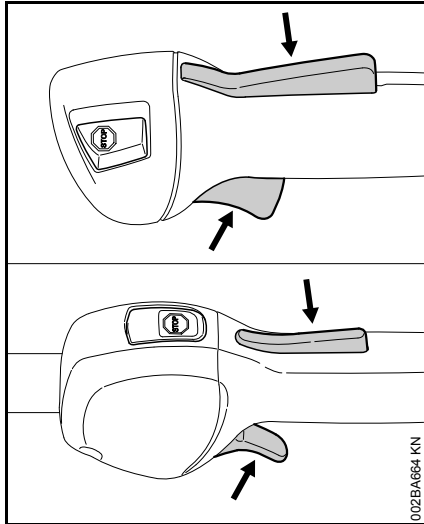
- Pravou rukou uchopit startovací rukojeť.
- Startovací rukojeť stejnou silou vytáhnout.

UPOZORNĚNÍ

Lanko nikdy nevytahovat úplně až na konec – **hrozí nebezpečí přetržení!**

- Startovací rukojeť nepustit rychle zpátky, nýbrž ji pomalu popouštět nazpět tak, aby se startovací lanko správně navinulo.
- Startovat tak dlouho, až se motor rozběhne.

Jakmile motor běží



- Stisknout pojistku plynové páčky a přidat plyn – páčka ovladače sytiče přeskočí do polohy pro provoz I – po studeném startu nechat motor za několikrát opakovaně pozměněné velikosti zátěže chodem zahřát.

! VAROVÁNÍ

Při správně seřízeném karburátoru se žací nástroj nesmí ve volnoběžných otáčkách motoru otáčet!

Stroj je připravený k použití.

Vypnutí motoru

- Zastavovací tlačítko zaktivovat – motor se zastaví – zastavovací tlačítko pustit – zastavovací tlačítko se pruživou silou vrátí zpět.

Další pokyny pro startování

Při velmi nízkých teplotách

- V případě potřeby motor přestavět na zimní provoz, viz "Zimní provoz".
- Při silně vychladlém stroji (tvorba námrazy) přivést stroj po nastartování motoru se zvýšenými volnoběžnými otáčkami (řezný/žací nástroj se otáčí!) na provozní teplotu.

Motor se v poloze pro studený start **I** nebo při akceleraci vypíná.

- Ovladač sytiče nastavit na **II** – startovat dále tak dlouho, až se motor rozběhne.

Motor při nastavení na polohu teplého startu **II** nespustí.

- Ovladač sytiče nastavit na **I** – startovat dále tak dlouho, až se motor rozběhne.

Motor nenaskočí

- Zkontrolovat, jsou-li všechny ovládací prvky správně nastavené.
- Zkontrolovat, je-li v palivové nádržce palivo, případně palivo doplnit.
- Zkontrolovat, je-li nástrčka zapalovací svíčky pevně nasazena.
- Proces startování opakovat.

Motor je přesycený

- Ovladač sytiče nastavte na **I** – startujte dále tak dlouho, až se motor rozběhne.

Při úplném spotřebování paliva a opětném naplnění nádržky

Doporučení: po natankování proveďte následující kroky bez ohledu na provozní stavy motoru, ještě před tím, než bude palivová nádržka vyjeta doprázdna.

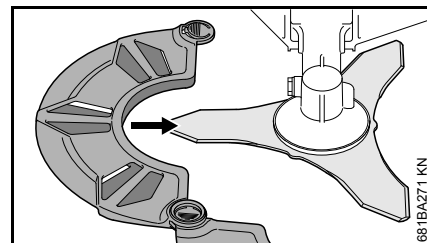
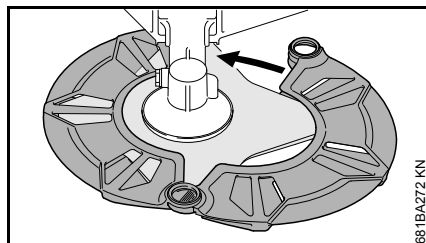
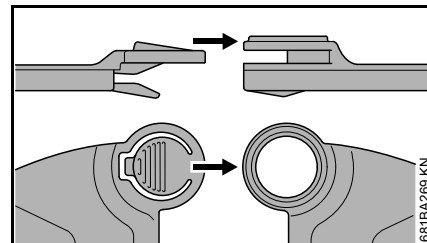
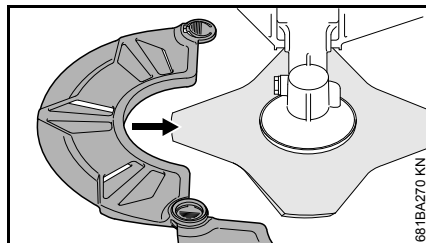
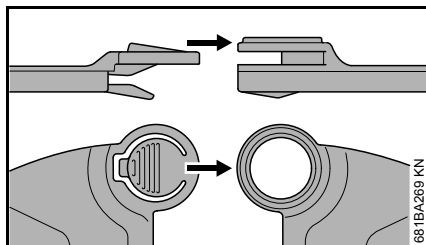
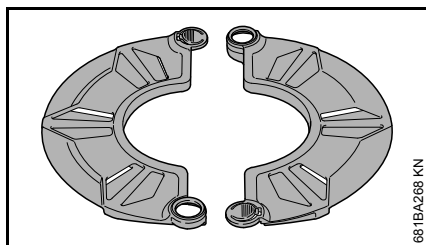
- Ovladač sytiče nastavit na **I**.
- další postup podle kapitoly "Startování" a motor opět nastartujte podle popisu v odstavci "Studený motor" (studený start).

Montáž přepravního krytu

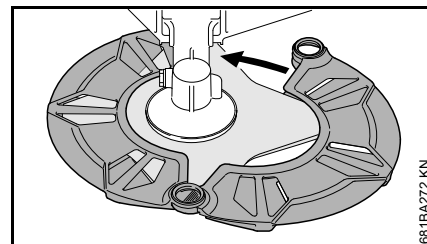
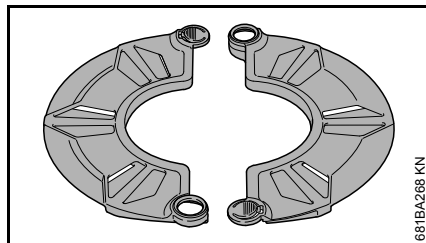
Použití přepravního krytu

Druh přepravního krytu závisí na druhu kovového řezného/žacího nástroje, tvořícího součást dodávky motorového stroje. Přepravní kryty se dodávají i jako zvláštní příslušenství.

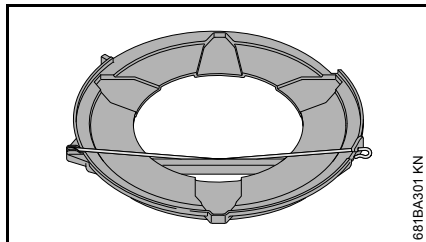
Žací nože na trávu 230 mm



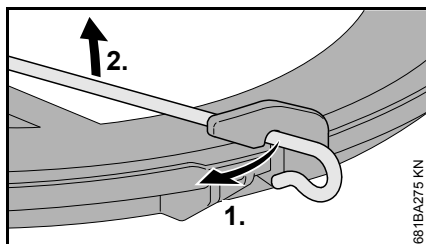
Vyžínací nože 250 mm



Žací nože na trávu do 260 mm

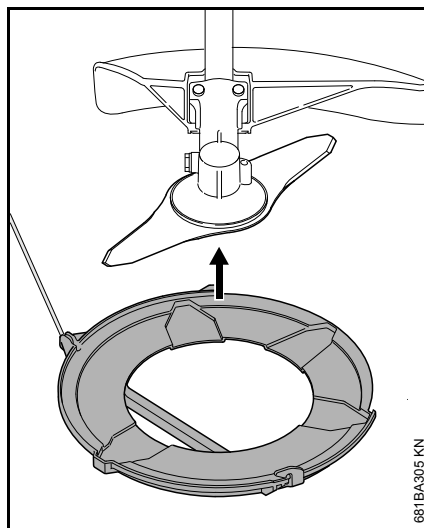


681BA301 KN



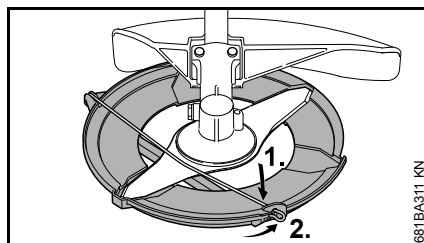
681BA275 KN

- Vyvěste upínací třmen na přepravním krytu
- Upínací třmen vyklopte ven



681BA305 KN

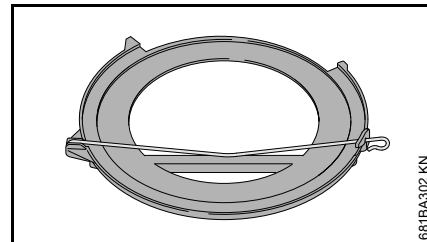
- Přepravní kryt zespuďu přiložit na řezný/žací nástroj.



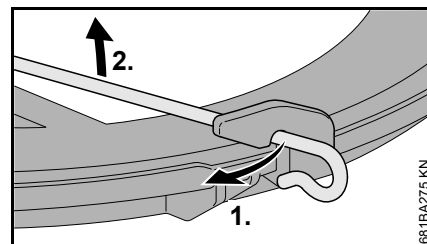
681BA311 KN

- Upínací třmen sklopte dovnitř
- Upínací třmen zavěste na přepravní kryt

Pilové kotouče

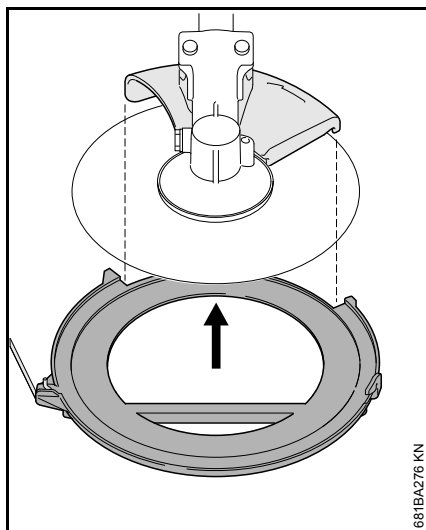


681BA302 KN



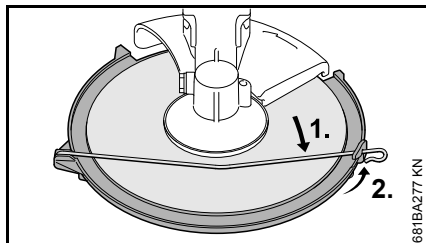
681BA275 KN

- Vyvěste upínací třmen na přepravním krytu



661BA276 KN

- Upínací třmen vyklapte ven
- Převravní kryt přiložte zdola na řezný nástroj, přitom dbejte na to, aby doraz byl umístěný uprostřed vybrání.



661BA277 KN

- Upínací třmen sklopte dovnitř
- Upínací třmen zavěste na převravní kryt

Provozní pokyny

Při prvním uvedení do provozu

Nový stroj neprovozovat v pásmu vysokých otáček bez zatížení až do spotřeby třetí náplně nádržky, aby během doby záběhu nedošlo k žádnému přidavnému zatížení. Během doby záběhu se musejí všechny pohyblivé části vzájemně sehrát – v hnacím ústrojí existuje v této fázi zvýšený třecí odpor. Motor dosáhne svého maximálního výkonu teprve až po spotřebování 5 až 15 náplní nádržky.

Při práci

Po delším provozu při plném zatížení nechat motor před zastavením ještě krátkou dobu běžet ve volnoběhu, až se proudem chladicího vzduchu odvede většina tepla, tím se zabrání extrémnímu zatížení součástí uspořádaných na hnacím ústrojí (zapalování, karburátoru) přílišnou akumulací tepla.

Po skončení práce

Při krátkodobém přerušení provozu: Motor nechat vychladnout. Stroj s naplněnou palivovou nádržkou skladovat až do příštího použití na suchém místě, nikdy ne v blízkosti zdrojů způsobujících vznícení paliva. Při delším přerušení provozu – viz "Skladování stroje".

vzduchový filtr

Základní informace

Doby životnosti filtru jsou velice dlouhé.

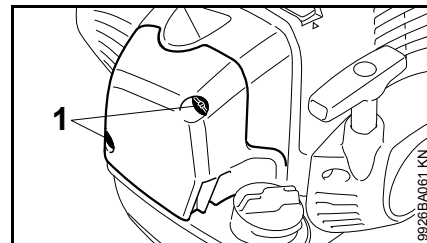
Víko filtru nesnímat a vzduchový filtr neměnit dokud není znatelný velký pokles výkonu.

Znečištěné vzduchové filtry snižují výkon motoru, zvyšují spotřebu paliva a ztěžují startování stroje.

Výměna vzduchového filtru

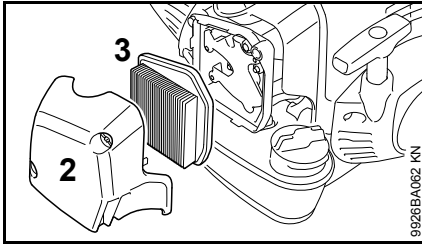
Provádět ji pouze při znatelném poklesu výkonu motoru.

- Ovladač sytiče otočit na **I**.



9926BA061 KN

- Povolit připevňovací šrouby (1).



- Stáhnout víko filtru (2).
- Vnitřní stranu víka filtru a okolí filtru (3) zbavit hrubých nečistot.

Filtr (3) filtruje přes plizovaný papír.

- Filtr (3) sejmout a zkontrolovat – v případě znečištění nebo poškození papíru nebo rámu filtru filtr vyměnit.
- Vybalit nový filtr.



UPOZORNĚNÍ

Až do nasazení filtr ani neohýbat ani ostře neskládat, jinak může být poškozen – poškozené filtry nikdy nepoužívat!

- Filtr vsadit do skříně filtru.
- Víko filtru namontovat.

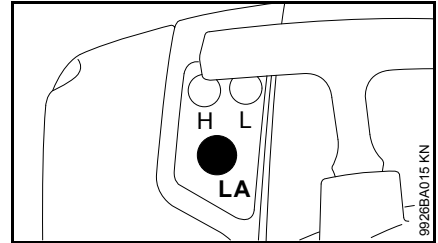
Používat pouze vysokojakostní vzduchové filtry, tím je motor chráněn před pronikáním abrazivního prachu.

STIHL doporučuje používat pouze originální vzduchové filtry značky STIHL. Vysoká úroveň kvality těchto dílů zajišťuje bezporuchový provoz, dlouhou životnost hnacího ústrojí a extrémně dlouhou životnost filtrů.

Vložka filtru pro zimní provoz

Údržba a ošetřování speciální vložky filtru pro zimní provoz jsou popsány v kapitole "Zimní provoz".

Seřizování karburátoru



Karburátor stroje je již z továrny seřizen tak, aby byla do motoru přiváděna optimální směs paliva a vzduchu za všech provozních stavů.

Seřízení volnoběžných otáček

Motor se ve volnoběhu zastavuje

- Dorazovým šroubem volnoběhu (LA) pootáčet pomalu ve směru chodu hodinových ručiček tak dlouho, až motor běží rovnoměrně.

Řezný/žací nástroj se ve volnoběhu točí

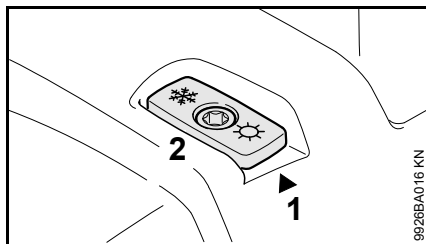
- Dorazovým šroubem volnoběhu (LA) pootáčet pomalu v protisměru chodu hodinových ručiček tak dlouho, až se řezný/žací nástroj přestane točit.

Zimní provoz

Při teplotách pod +10 °C

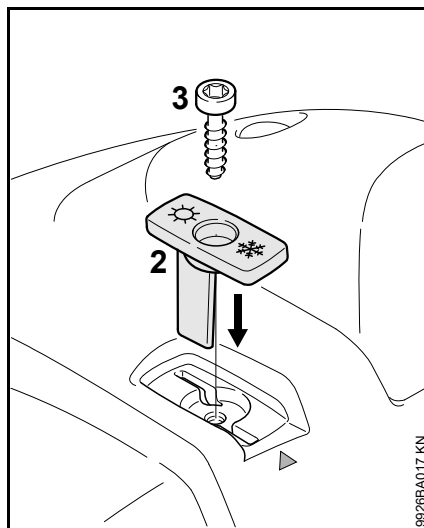
Předeheat karburátor.

Přesunutím šoupátka se vedle studeného vzduchu nasává z okolí válce také teplý vzduch, tím se zabrání zledovatění karburátoru.



Šipka na krytu (1) udává nastavení šoupátka (2) pro letní nebo zimní provoz. Význam symbolů:

- Symbol "slunce" = letní provoz
- Symbol "sněhová vločka" = zimní provoz

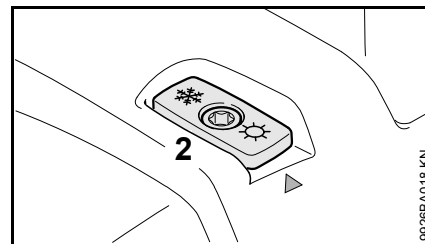


- Šroub (3) na šoupátku vyšroubovat a sejmut ho.
- Šoupátko (2) vytáhnout z krytu.
- Šoupátko (2) otočit z letní polohy do zimní polohy a opět je vsadit.
- Šroub (3) zašroubovat skrz šoupátko do krytu.

Při teplotách mezi +10 °C a +20 °C

Stroj může být v tomto tepelném rozsahu obvykle provozován se šoupátkem (2) v letní poloze. Polohu šoupátka přestavovat dle potřeby.

Při teplotách nad +20 °C



- Šoupátko (2) bezpodmínečně zase uvést do letní polohy.

UPOZORNĚNÍ

Při teplotách nad +20 °C nikdy nepracovat v nastavení na zimní provoz, jinak hrozí nebezpečí poruch v chodu motoru přehřátím!

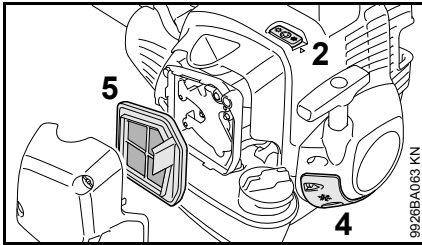
Při teplotách pod -10 °C

Při extrémně zimních podmínkách za níže uvedených vnějších podmínek

- při teplotách pod -10 °C
- při prašanu a lehkém sněžení

se doporučuje použít "sadu krycí destičky", která se dodává jako zvláštní příslušenství.

V závislosti na provedení uzávěru nádržky jsou k dostání 2 různé "sady krycí destičky".



"Sady krycí destičky" obsahují níže uvedené díly pro přestavbu stroje:

- 4 krycí destičku k částečnému zakrytí žeber v tělese startéru
- 5 filtrační vložku z tkaniny s plastem pro vzduchový filtr
- informační letáček s popisem přestavby stroje

Navíc pro stroje s uzávěrem nádržky se sklopným křídlem:

- kulatý těsnící kroužek pro uzávěr palivové nádržky

Po namontování sady krycí destičky:

- nastavit šoupátko (2) na zimní provoz

Při teplotách nad -10 °C

- Stroj opět přestavět a díly sady krycí destičky nahradit díly pro letní provoz.

Pokyn pro stroje s uzávěrem palivové nádržky se sklopným křídlem: Kulatý těsnící kroužek namontovaný se "sadou krycí destičky" na uzávěr palivové nádržky může na stroji zůstat.

Vždy podle okolní teploty:

- šoupátko (2) nastavit na letní provoz nebo na zimní provoz

Čištění vzduchového filtru

- Povolit připevňovací šrouby ve víku filtru.
- Stáhnout víko filtru.
- Vnitřní stranu víka filtru a okolí filtru (5) zbavit hrubých nečistot.
- Filtr (5) vyklepat nebo vyfoukat tlakovým vzduchem směrem zevnitř ven.

V případě tvrdošijně ulpívajících nečistot nebo zalepené tkáňe filtru:

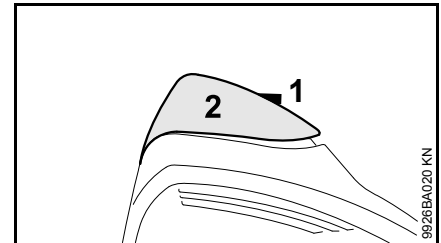
- Filtr vyprat v čisté, nehořlavé čisticí kapalině (např. v teplé mýdlové vodě), potom ho vysušit.

Poškozený filtr musí být vyměněn.

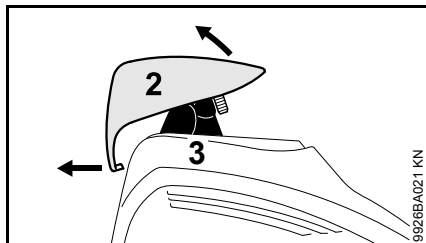
Zapalovací svíčka

- Při neuspokojivém výkonu motoru, špatném startování nebo poruchách při volnoběhu je třeba zkontrolovat nejdříve zapalovací svíčku.
- Po cca. 100 provozních hodinách zapalovací svíčku vyměnit – při silně opálených elektrodách již dříve – používat pouze firmou STIHL povolené, odrušené zapalovací svíčky – viz "Technická data".

Demontáž zapalovací svíčky

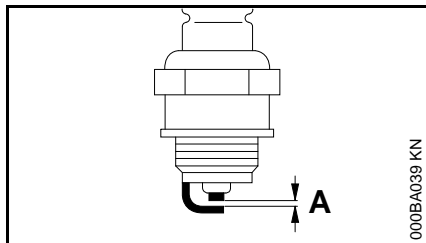


- Šroubem (1) v čepičce (2) otáčet tak dlouho, až hlava šroubu vyčnívá z čepičky a čepička může být vepředu nadzvednutá.



- Čepičku (2) vepředu nadzdvihnout a k deablokování ji posunout dozadu.
- Čepičku odložit stranou.
- Stáhnout nástrčku zapalovací svíčky (3).
- Zapalovací svíčku vyšroubovat.

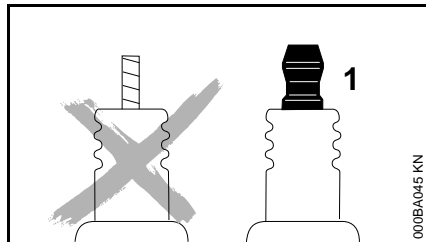
Zkontrolovat zapalovací svíčku.



- Znečištěnou zapalovací svíčku vyčistit.
- Zkontrolujte vzdálenost elektrod (A) popřípadě seřídte, hodnota vzdálenosti – viz "Technická data".
- Odstranit příčiny znečištění zapalovací svíčky.

Možné příčiny znečištění:

- příliš mnoho motorového oleje v palivu
- znečištěný vzduchový filtr
- nepříznivé provozní podmínky



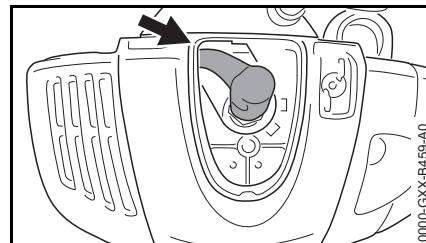
! VAROVÁNÍ

Při nedotažené nebo chybějící připojovací matici (1) mohou vznikat jiskry. Při práci ve snadno zápalném nebo hořlavém prostředí, může dojít k požáru nebo výbuchu. Může dojít k těžkým úrazům osob a k věcným škodám.

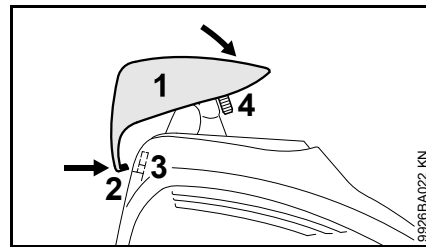
- použijte odrušené zapalovací svíčky s pevnou připojovací maticí

Montáž zapalovací svíčky

- Zapalovací svíčku zašroubujte.
- Nástrčku zapalovací svíčky pevně namáčkněte na zapalovací svíčku.



- Nástrčku zapalovací svíčky vyrovnejte tak, aby kabel zapalování směřoval k hornímu levému rohu (šipka).



- Čepičku (1) zezadu a mírně šikmo nasadte na kryt, přitom výčnělek (2) zamáčkněte do otvoru (3) v krytu.
- Čepičku vepředu odsuňte na kryt, šroub (4) zašroubujte a pevně utáhněte.

Chod motoru

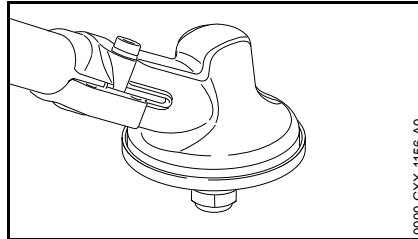
Pokud je po údržbě vzduchového filtru, správného seřízení karburátoru a plynového bovdenu chod motoru neuspokojivý, může příčina toho spočívat také v tlumiči výfuku.

U odborného prodejce nechat zkontrolovat, není-li tlumič znečištěn (zakarbozován)!

STIHL doporučuje nechat provádět údržbářské a opravářské úkony pouze u autorizovaného, odborného prodejce výrobků STIHL.

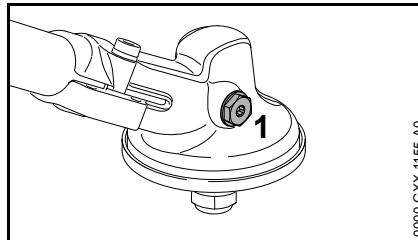
Mazání převodovky

Převodovka bez uzavíracího šroubu

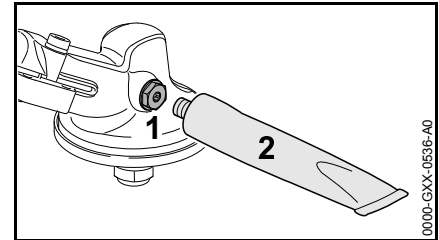


- Pokud na převodovce není uzavírací šroub: převodovka je bezúdržbová a nemusí se mazat

Převodovka s uzavíracím šroubem



- Pokud na převodovce je uzavírací šroub (1): mazivo v převodovce kontrolujte každých 25 provozních hodin a podle potřeby namažte



- Uzávěrný šroub (1) vyšroubovat.
- Pokud na vnitřní straně uzavíracího šroubu (1) není vidět žádné převodové mazivo: zašroubujte tubu (2) s převodovým mazivem STIHL (speciální příslušenství)
- Do převodovky vytlačte z tuby (2) maximálně 5 g (1/5 oz.) převodového maziva



UPOZORNĚNÍ

Převodovku neplňte mazivem úplně.

- Tubu (2) vyšroubujte
- Uzávěrný šroub (1) zašroubujte a utáhněte

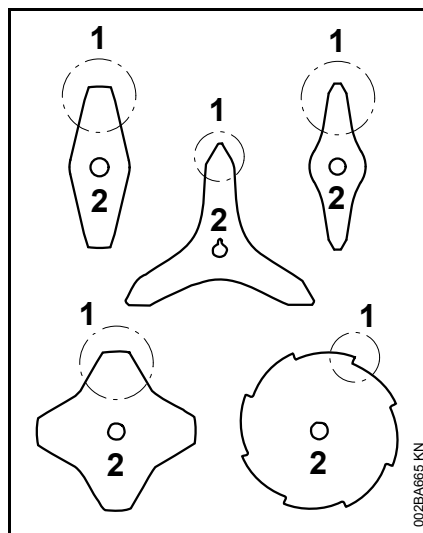
Skladování stroje

Při provozních přestávkách delších než cca. 3 měsíce

- Palivovou nádržku na dobře větraném místě vyprázdnit a vyčistit.
- Palivo předpisově a s ohledem na životní prostředí zlikvidovat.
- Karburátor vyjet do prázdna – jinak by mohlo dojít ke slepení membrán v karburátoru!
- Žací nástroj sejmout, vyčistit a zkontrolovat. Kovové žací nástroje ošetřit ochranným olejem.
- Stroj důkladně vyčistit.
- Stroj pak uskladnit na suchém a bezpečném místě – chránit ho před použitím nepovolanými osobami (např. dětmi).

Ostření kovových řezných/žacích nástrojů

- Řezné/žací nástroje při mírném opotřebení doostřit pilníkem (zvláštní příslušenství) – při větším opotřebení a zubech na břitu je naostřit na ostřicím přístroji nebo je nechat naostřit u odborného prodejce – STIHL doporučuje odborného prodejce výrobků STIHL.
- Ostřit často, ale ubírat málo materiálu: pro jednoduché doostření stačí většinou dva až tři tahy pilníkem.



- Křídla nože (1) stejnoměrně doostřovat – obrys základního listu nože (2) neměnit.

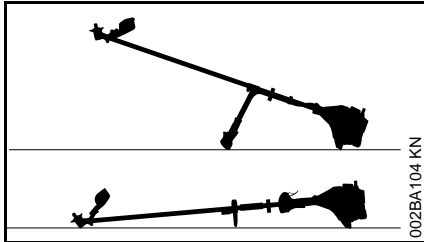
Další pokyny pro ostření jsou uvedeny na obalu řezného/žacího nástroje. Z tohoto důvodu obal uschovat.

Vyvažování

- Po cca. 5. doostření zkontrolovat eventuální nevyváženost pomocí vyvažovacího přístroje STIHL (zvláštní příslušenství) a nástroj vyvážit nebo vyvážení nechat provést u odborného prodejce – STIHL doporučuje odborného prodejce výrobků STIHL.

Údržba žací hlavy

Odložení stroje



- Vypnout motor.
- Stroj položit na zem tak, aby upínka žacího nástroje směřovala nahoru.

Obnovení žací struny

Před obnovením žací struny (dále jen "struna") bezpodmínečně zkontrolovat stav opotřebení žací hlavy.

! VAROVÁNÍ

Pokud jsou viditelné silné stopy opotřebení, musí být kompletně vyměněna celá žací hlava.

Žací struna je dále krátce nazývána "struna".

Součástí dodávky žací hlavy je ilustrovaný návod znázorňující obnovení strun. Z toho důvodu je třeba návod pro žací hlavu pečlivě uložit pro pozdější použití.

- V případě potřeby žací hlavu demontovat.

Doseřizování žací struny

STIHL SuperCut

Struna se automaticky doseřizuje, pokud je žací struna nejméně **6 cm (2 1/2 in)** dlouhá – nožem na ochranném krytu jsou příliš dlouhé struny zkracovány na optimální délku.

STIHL AutoCut

- Stroj držet za běžícího motoru nad travnatou plochou – žací hlava se přitom musí točit.
- Žací hlavu krátce přitisknout k zemi – žací struna se doseřídí a nůž na ochranném krytu ji zkrátí na optimální délku.

S každým přitisknutím k zemi žací hlava posunuje strunu. Z toho důvodu je třeba během práce pozorovat žací výkon žací hlavy. Pokud by došlo k častému přitisknutí žací hlavy k zemi, budou na noži odříznuty nepoužité kusy žací struny.

K doseřizení dochází pouze tehdy, když jsou oba strunové konce ještě minimálně **2,5 cm (1 in)** dlouhé.

STIHL TrimCut

! VAROVÁNÍ

K ručnímu doseřizení žací struny je bezpodmínečně nutné vypnout motor – **jinak hrozí nebezpečí úrazu!**

- Pouzdro cívk vytažnout nahoru – pootočit jím v protisměru chodu hodinových ručiček – cca. o

1/6 otáčky – až do zarážkové polohy – potom je zase nechat odpružit zpět.

- Konce struny vytáhnout ven.

Tento postup v případě potřeby opakovat tak dlouho, až se oba strunové konce dostanou až k noži na ochranném krytu.

Jeden točivý pohyb od zarážky k zarážce uvolní cca. **4 cm (1 1/2 in)** struny.

Výměna žací struny

STIHL PolyCut

Do žací hlavy PolyCut může být místo žacích nožů zavěšena také odměřená struna.

STIHL DuroCut, STIHL PolyCut

! VAROVÁNÍ

K ručnímu osazení žací hlavy je bezpodmínečně nutné vypnout motor – **jinak hrozí nebezpečí úrazu!**

- Žací hlavu opatřete strunami zkrácenými podle přiloženého návodu.

Výměna nožů

STIHL PolyCut

Před obnovením žacích nožů bezpodmínečně zkontrolovat stav opotřebení žací hlavy.

VAROVÁNÍ

Pokud jsou viditelné silné stopy opotřebení, musí být kompletně vyměněna celá žací hlava.

Žací nože jsou dále nazývány pouze "nože".

Součástí dodávky žací hlavy je ilustrovaný návod znázorňující obnovení nožů. Z toho důvodu je třeba návod pro žací hlavu pečlivě uložit pro pozdější použití.

VAROVÁNÍ

K ručnímu osazení žací hlavy je bezpodmínečně nutné vypnout motor – **jinak hrozí nebezpečí úrazu!**

- Demontovat žací hlavu.
- Nože obnovit podle ilustrovaného návodu.
- Žací hlavu opět namontovat.

Pokyny pro údržbu a ošetřování

Následující údaje se vztahují na běžné pracovní podmínky. Při ztížených podmínkách (velký výskyt prachu atd.) a v případě delší denní pracovní doby se musejí uvedené intervaly odpovídajícím způsobem zkrátit.		před započítáním práce	po ukončení práce resp. denně	po každém naplnění palivové nádržky	týdně	měsíčně	ročně	při poruše	při poškození	podle potřeby
kompletní stroj	optická kontrola (provozně bezpečný stav, těsnost)	X		X						
	vyčistit		X							
	poškozené díly vyměnit	X							X	
Ovládací rukojeť	Funkční kontrola	X		X						
Vzduchový filtr, papírový filtr	optická kontrola							X		X
	vyměnit ¹⁾								X	
Vzduchový filtr, tkaninový filtr z umělé hmoty	optická kontrola					X		X		
	vyčistit									X
	vyměnit								X	X
Palivová nádržka	vyčistit					X		X		X
Ruční palivové čerpadlo (pokud je použito)	zkontrolovat	X								
	údržba ²⁾								X	
Sací hlava v palivové nádržce	zkontrolovat ²⁾							X		
	vyměnit ²⁾						X		X	X
Karburaťor	zkontrolovat volnoběh, řezný/žací nástroj se nesmí točit	X		X						
	seřídít volnoběh									X
zapalovací svíčka	seřídít vzdálenost elektrod							X		
	vždy po 100 provozních hodinách vyměnit									
Otvor pro nasávání chladicího vzduchu	optická kontrola		X							
	vyčistit									X
Žebra válce	vyčistit ²⁾						X			

Následující údaje se vztahují na běžné pracovní podmínky. Při ztížených podmínkách (velký výskyt prachu atd.) a v případě delší denní pracovní doby se musejí uvedené intervaly odpovídajícím způsobem zkrátit.		před započítáním práce	po ukončení práce resp. denně	po každém naplnění palivové nádržky	týdně	měsíčně	ročně	při poruše	při poškození	podle potřeby
Výstupní kanál	dekarbonizovat po 139 provozních hodinách, poté po každých 150 provozních hodinách ²⁾									X
Přístupné šrouby a matice (mimo seřizovacích šroubů)	dotáhnout ³⁾									X
Antivibrační prvky	optická kontrola ⁴⁾	X						X		X
	vyměnit ²⁾								X	
Žací nástroj	optická kontrola	X		X						
	vyměnit								X	
	zkontrolovat pevné upnutí	X		X						
Kovový řezný/žací nástroj	naostřit	X								X
Mazání převodovky (s uzavíracím šroubem)	zkontrolovat				X			X		X
	tuk doplnit									X
Bezpečnostní nálepka	vyměnit								X	

1) pouze když výkon motoru zřetelně poklesne

2) u odborného prodejce, STIHL doporučuje odborného prodejce výrobků STIHL

3) šrouby pro tlumič výfuku po 10 až 20 provozních hodinách po prvním uvedení do provozu pevně dotáhnout

4) Viz v kapitole "Kontrola a údržba u odborného prodejce" bod "Antivibrační prvky".

Jak minimalizovat opotřebení a jak zabránit poškození

Dodržením údajů tohoto návodu k použití se zabrání přílišnému opotřebení a poškození stroje.

Použití, údržbu a skladování stroje je bezpodmínečně nutné provádět pečlivě tak, jak je popsáno v tomto návodu k použití.

Za veškeré škody, které budou způsobeny nedodržením bezpečnostních předpisů a pokynů pro obsluhu a údržbu, nese odpovědnost sám uživatel. Toto platí speciálně pro níže uvedené případy:

- firmou STIHL nepovolené změny provedené na výrobku
- použití nástrojů nebo příslušenství, které nejsou pro stroj povoleny, nejsou vhodné nebo jsou provedeny v méněhodnotné kvalitě
- účelu stroje neodpovídajícímu použití
- použití stroje při sportovních a soutěžních akcích
- škody, vzniklé následkem dalšího použití stroje s poškozenými konstrukčními díly

Údržbářské úkony

Veškeré, v kapitole "Pokyny pro údržbu a ošetřování" uvedené úkony musejí být prováděny pravidelně. Pokud tyto úkony nemůže provést sám uživatel, musí jimi být pověřen odborný prodejce.

STIHL doporučuje nechat provádět údržbářské a opravářské úkony pouze u autorizovaného, odborného prodejce výrobků STIHL. Autorizovaným odborným prodejcům výrobků STIHL jsou pravidelně nabízena odborná školení a k jejich dispozici jsou dodávány Technické informace.

V případě neprovedení nebo neodborném provedení těchto úkonů může dojít ke škodám na stroji, za které nese zodpovědnost pouze sám uživatel. Jedná se mimo jiné o:

- škody na hnacím ústrojí vzniklé následkem opožděné či nedostatečné údržby (např. vzduchový a palivový filtr), nesprávným seřízením karburátoru nebo nedostatečným čištěním vedení chladicího vzduchu (žeber nasávání vzduchu, žeber válce)
- škody způsobené korozí a jiné škody vzniklé následkem nesprávného skladování
- škody na stroji v důsledku použití kvalitativně méněhodnotných náhradních dílů.

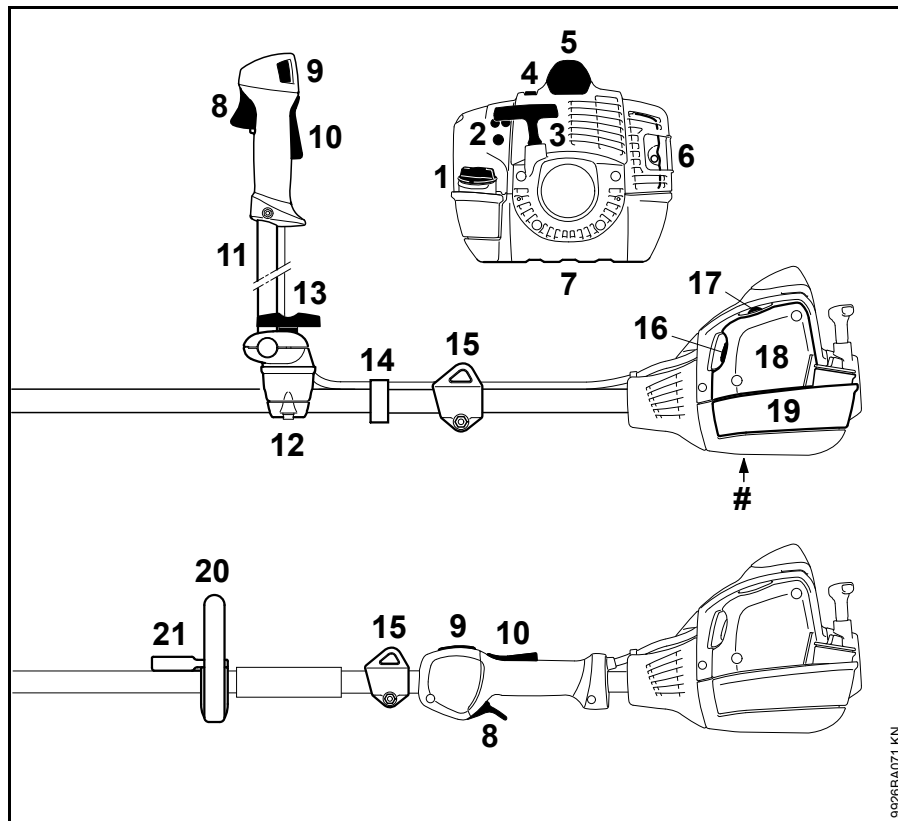
Součásti podléhající opotřebení

Některé díly stroje podléhají i při předpisům a určení odpovídajícímu používání přirozenému opotřebení a v závislosti na délce použití je třeba tyto díly včas vyměnit. Jedná se mimo jiné o:

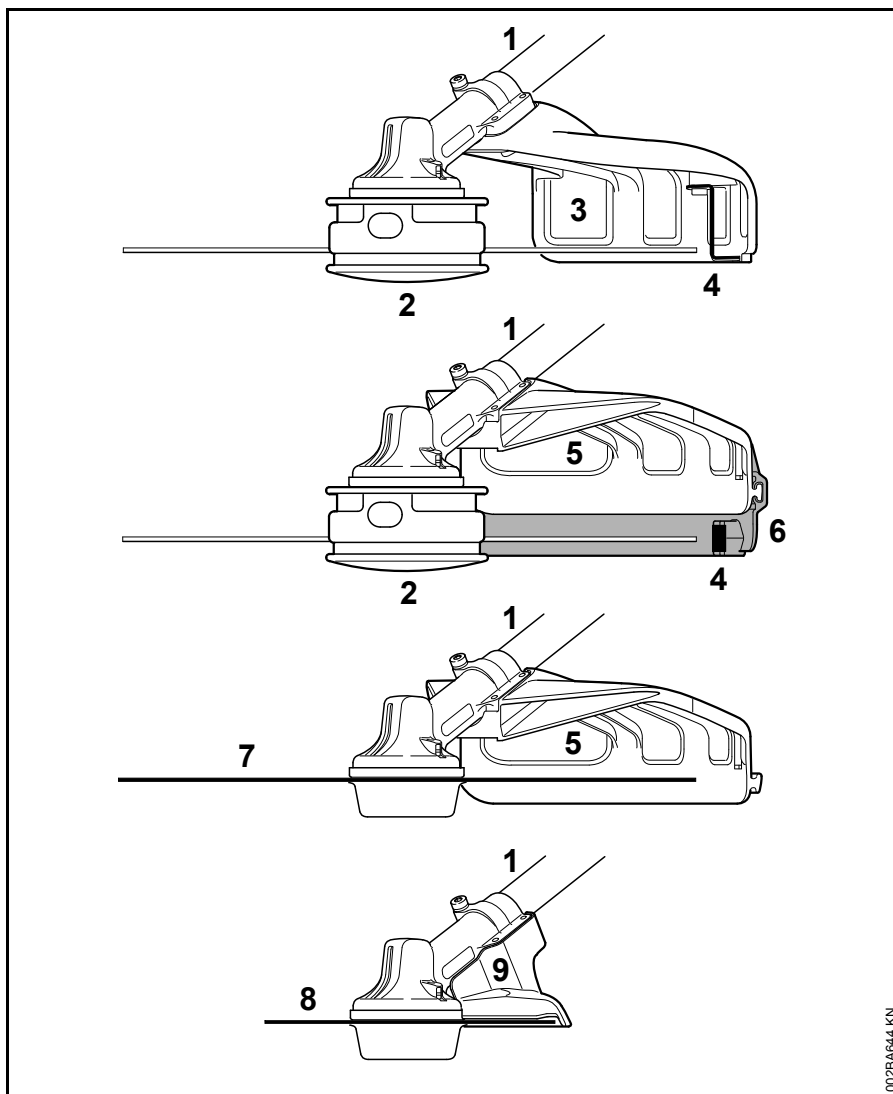
- řezné/žací nástroje (všechny typy)
- přípevňovací díly pro řezné/žací nástroje (otočný unášecí kotouč, matice a pod.)

- ochranné kryty řezných/žacích nástrojů
- spojku
- filtry (pro vzduch, palivo)
- startovací zařízení
- zapalovací svíčku
- antivibrační prvky

Důležité konstrukční prvky



- 1 uzávěr palivové nádržky
- 2 seřizovací šroub karburátoru
- 3 startovací rukojeť
- 4 šoupátko (zimní provoz)
- 5 nástrčka zapalovací svíčky s čepičkou
- 6 tlumič výfuku
- 7 ochranná deska
- 8 plynová páčka
- 9 Zastavovací spínač
- 10 pojistka plynové páčky
- 11 řídková rukojeť
- 12 držák trubky rukojeti
- 13 roubíkový šroub
- 14 držák plynového bovdenu
- 15 Závěsný držák
- 16 Ovladač sytiče
- 17 Ruční čerpadlo paliva
- 18 víko vzduchového filtru
- 19 Palivová nádržka
- 20 Kruhová trubková rukojeť
- 21 omezovač kroků
- # Výrobní číslo



- 1 tyč
- 2 žací hlava
- 3 ochranný kryt (pouze pro žací hlavy)
- 4 nůž (na odřezávání žací struny)
- 5 ochranný kryt (pro všechny žací nástroje)
- 6 zástěrka (pro všechny žací hlavy)
- 7 kovový žací nástroj
- 8 pilový kotouč
- 9 Doraz (jen pro pilové kotouče)

002BA644 KN

Technická data

Hnací ústrojí

Jednoválcový dvoudobý motor

FS 240, FS 240 C

Provedení s řídítkovou rukojetí a zařízením ErgoStart:

zdvihový objem:	37,7 cm ³
Vrtání válce:	40 mm
Zdvih pístu:	30 mm
Výkon podle ISO 8893:	1,7 kW (2,3 k) při 8500 1/min
Volnoběžné otáčky:	2800 1/min
Rozpojovací otáčky (jmenovitá hodnota):	12500 1/min
Max. otáčky výstupního hřídele (řezný/žací nástroj)	9360 1/min

FS 240 R, FS 240 RC

Provedení s kruhovou trubkovou rukojetí a se zařízením ErgoStart

zdvihový objem:	37,7 cm ³
Vrtání válce:	40 mm
Zdvih pístu:	30 mm
Výkon podle ISO 8893:	1,7 kW (2,3 k) při 8500 1/min
Volnoběžné otáčky:	2800 1/min
Rozpojovací otáčky (jmenovitá hodnota):	10500 1/min
Max. otáčky výstupního hřídele (řezný/žací nástroj)	7930 1/min

FS 260 R, FS 260 RC

Provedení s kruhovou trubkovou rukojetí a se zařízením ErgoStart

zdvihový objem:	41,6 cm ³
Vrtání válce:	42 mm
Zdvih pístu:	30 mm
Výkon podle ISO 8893:	2,0 kW (2,7 k) při 9000 1/min
Volnoběžné otáčky:	2800 1/min
Rozpojovací otáčky (jmenovitá hodnota):	10500 1/min
Max. otáčky výstupního hřídele (řezný/žací nástroj)	7930 1/min

Zapalování

Elektronicky řízené magneto

Zapalovací svíčka (odrušená):	NGK CMR6H
Vzdálenost elektrod:	0,5 mm

Palivový systém

Na poloze nezávislý membránový karburátor s integrovaným čerpadlem paliva

Obsah palivové nádržky:	750 cm ³ (0,75 l)
-------------------------	------------------------------

Hmotnost

bez náplně nádržky, bez řezného/žacího nástroje a ochranného krytu

FS 240:	7,0 kg
FS 240 C-E:	7,2 kg
FS 240 R:	6,6 kg
FS 240 RC-E:	6,9 kg
FS 260 R:	6,6 kg
FS 260 RC-E:	6,9 kg

Celková délka

bez řezného/žacího nástroje

FS 240:	1805 mm
FS 240 C-E:	1805 mm
FS 240 R:	1865 mm
FS 240 RC-E:	1865 mm
FS 260 R:	1865 mm
FS 260 RC-E:	1865 mm

Charakteristické prvky výbavy

C	Odkaz na charakteristické znaky "Komfort"
E	ErgoStart
R	Kruhová trubková rukojeť

Akustické a vibrační hodnoty

Podrobnější údaje ke splnění "Směrnice pro zaměstnavatele: Vibrace 2002/44/EG" viz www.stihl.com/vib

Hladina akustického tlaku L_{peq} podle ISO 22868

s žací hlavou

FS 240:	100 dB(A)
FS 240 C:	99 dB(A)
FS 240 R:	99 dB(A)
FS 240 RC:	97 dB(A)
FS 260 R:	99 dB(A)
FS 260 RC:	98 dB(A)

s kovovým řezným/žacím nástrojem

FS 240:	98 dB(A)
FS 240 C:	98 dB(A)
FS 240 R:	99 dB(A)
FS 240 RC:	98 dB(A)
FS 260 R:	99 dB(A)
FS 260 RC:	97 dB(A)

Hladina akustického výkonu L_w podle ISO 22868

s žací hlavou

FS 240:	111 dB(A)
FS 240 R:	110 dB(A)
FS 260 R:	111 dB(A)

s kovovým řezným/žacím nástrojem

FS 240:	109 dB(A)
FS 240 R:	110 dB(A)
FS 260 R:	110 dB(A)

Vibrační hodnota $a_{hv,eq}$ podle ISO 22867

s žací hlavou

	Rukojeť vlevo	Rukojeť vpravo
FS 240:	5,2 m/s ²	4,9 m/s ²
FS 240 C:	5,2 m/s ²	4,9 m/s ²
FS 240 R:	5,3 m/s ²	6,5 m/s ²
FS 240 RC:	5,3 m/s ²	6,5 m/s ²
FS 260 R:	6,5 m/s ²	7,0 m/s ²
FS 260 RC:	6,5 m/s ²	7,0 m/s ²

s kovovým řezným/žacím nástrojem

	Rukojeť vlevo	Rukojeť vpravo
FS 240:	4,6 m/s ²	4,0 m/s ²
FS 240 C:	4,6 m/s ²	4,0 m/s ²
FS 240 R:	5,2 m/s ²	7,2 m/s ²
FS 240 RC:	5,2 m/s ²	7,2 m/s ²
FS 260 R:	5,9 m/s ²	7,2 m/s ²
FS 260 RC:	5,9 m/s ²	7,2 m/s ²

Pro hladinu akustického tlaku a hladinu akustického výkonu činí faktor-K podle RL 2006/42/EG = 2,0 dB(A); pro vibrační hodnotu činí faktor-K podle RL 2006/42/EG = 2,0 m/s².

REACH

REACH je názvem vyhlášky EG o registraci, klasifikaci a povolení chemikálií.

Informace ke splnění vyhlášky (EG) REACH č. 1907/2006 viz www.stihl.com/reach

Emisní hodnoty spalin

V typovém homologačním řízení EU naměřená hodnota CO₂-je uvedena pod www.stihl.com/co2 v pro výrobek specifických Technických datech.

Naměřená hodnota CO₂ byla zjištěna na reprezentativním motoru podle normovaného zkušebního procesu za laboratorních podmínek a není žádnou výslovnou nebo implikovanou zárukou výkonu určitého motoru.

Díky v tomto návodu k použití popsanému, účelu odpovídajícímu použití a údržbě jsou splněny požadavky na spalinové emise. Při změnách na motoru provozní povolení zaniká.


Pokyny pro opravu

Uživatelé tohoto stroje směřují provádět pouze takové údržbářské a ošetrovací úkony, které jsou popsány v tomto návodu k použití. Obsáhlejší opravy směřují provádět pouze odborní prodejci.

STIHL doporučuje nechat provádět údržbářské a opravářské úkony pouze u autorizovaného, odborného prodejce výrobků STIHL. Autorizovaným odborným prodejcem výrobků STIHL jsou pravidelně nabízena odborná školení a k jejich dispozici jsou dodávány Technické informace.

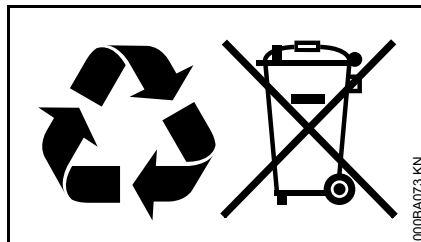
Při opravách do stroje montovat pouze firmou STIHL pro daný typ stroje povolené náhradní díly nebo technicky adekvátní díly. Používat pouze vysokojakostní náhradní díly. Jinak hrozí eventuální nebezpečí úrazů nebo poškození stroje.

Firma STIHL doporučuje používat originální náhradní díly značky STIHL.

Originální náhradní díly značky STIHL se poznají podle číselného označení náhradních dílů STIHL, podle loga **STIHL** a případně podle znaku  pro náhradní díly STIHL (na drobných součástkách může být také uveden pouze tento znak).

Likvidace stroje

Při likvidaci dbát na v dané zemi platné předpisy o likvidaci.



Výrobky STIHL nepatří do domácího odpadu. Výrobek STIHL, akumulátor, příslušenství a obal odevzdat do sběrný pro recyklaci zohledňující ochranu životního prostředí.

Aktuální informace o likvidaci jsou k dostání u odborného, autorizovaného prodejce výrobků STIHL.

Prohlášení o konformitě EU

ANDREAS STIHL AG & Co. KG
Badstr. 115
D-71336 Waiblingen

Německo

prohlašuje na vlastní zodpovědnost, že

konstrukce:	Vyžínač
tovární značka:	STIHL
typ:	FS 240
	FS 240 C
	FS 240 C-E
	FS 240 R
	FS 240 RC
	FS 240 RC-E
	FS 260 R
	FS 260 RC
	FS 260 RC-E
sériová identifikace:	4147

Zdvihový objem

všechny FS 240 37,7 cm³

všechny FS 240 R 37,7 cm³

u FS 260 R 41,6 cm³

odpovídá patřičným předpisům ve znění směrnice 2011/65/EU, 2006/42/EG, 2014/30/EU a 2000/14/EG a byl vyvinut a vyroben ve shodě s níže uvedenými normami ve verzích platných vždy k výrobnímu datu:

EN ISO 11806-1, EN 55012,
EN 61000-6-1

Ke zjištění naměřené a zaručené hladiny akustického výkonu se postupovalo dle směrnice 2000/14/EG, příloha V, za aplikace normy ISO 10884.

Naměřená hladina akustického výkonu

FS 240:	111 dB(A)
FS 240 C:	111 dB(A)
FS 240 R:	110 dB(A)
FS 240 RC:	109 dB(A)
FS 260 R:	111 dB(A)
FS 260 RC:	110 dB(A)

Zaručená hladina akustického výkonu

FS 240:	113 dB(A)
FS 240 C:	113 dB(A)
FS 240 R:	112 dB(A)
FS 240 RC:	111 dB(A)
FS 260 R:	113 dB(A)
FS 260 RC:	112 dB(A)

Technické podklady jsou uloženy u:

ANDREAS STIHL AG & Co. KG
Homologace

Rok výroby stroje a výrobní číslo jsou uvedeny na stroji.

Waiblingen, 27.11.2018

ANDREAS STIHL AG & Co. KG

V zast.



Thomas Elsner

Vedoucí managementu výrobků a služeb

**Adresy****Hlavní sídlo firmy STIHL**

ANDREAS STIHL AG & Co. KG
Postfach 1771
71307 Waiblingen

Distribuční společnosti STIHL**NĚMECKO**

STIHL Vertriebszentrale AG & Co. KG
Robert-Bosch-Straße 13
64807 Dieburg
Telefon: +49 6071 3055358

RAKOUSKO

STIHL Ges.m.b.H.
Fachmarktstraße 7
2334 Vösendorf
Telefon: +43 1 86596370

ŠVÝCARSKO

STIHL Vertriebs AG
Isenrietstraße 4
8617 Mönchaltorf
Telefon: +41 44 9493030

ČESKÁ REPUBLIKA

Andreas STIHL, spol. s r.o.
Chrlická 753
664 42 Modřice

Dovozci firmy STIHL**BOSNA-HERCEGOVINA**

UNIKOMERC d. o. o.
Bišće polje bb
88000 Mostar
Telefon: +387 36 352560
Fax: +387 36 350536

CHORVATSKO

UNIKOMERC – UVOZ d.o.o.

Sjedište:
Amruševa 10, 10000 Zagreb

Prodaja:
Ulica Kneza Ljudevita Posavskog 56,
10410 Velika Gorica

Telefon: +385 1 6370010
Fax: +385 1 6221569

TURECKO

SADAL TARIM MAKİNALARI DIŞ
TİCARET A.Ş.
Alsancak Sokak, No:10 I-6 Özel Parsel
34956 Tuzla, İstanbul
Telefon: +90 216 394 00 40
Fax: +90 216 394 00 44

0458-742-1021-E

tschechisch



www.stihl.com



0458-742-1021-E